

МИНИСТЕРСТВО ОБРАЗОВАНИЯ РЕСПУБЛИКИ БЕЛАРУСЬ
УЧРЕЖДЕНИЕ ОБРАЗОВАНИЯ
«БРЕСТСКИЙ ГОСУДАРСТВЕННЫЙ ТЕХНИЧЕСКИЙ УНИВЕРСИТЕТ»
КАФЕДРА НАЧЕРТАТЕЛЬНОЙ ГЕОМЕТРИИ И ИНЖЕНЕРНОЙ ГРАФИКИ

УЛАСЕВИЧ З.Н., УЛАСЕВИЧ В.П., ВИННИК Н.С.,
ШУМСКАЯ Л.П., ЯКУБОВСКАЯ О.А., ОМЕСЬ Д.В.

ПРАКТИКУМ

ПО ИНЖЕНЕРНОЙ ГРАФИКЕ

*с вариантами заданий
для практических и лабораторных занятий*

*Рекомендовано к изданию Советом Брестского
государственного технического университета в качестве
пособия для студентов технических специальностей*

Под общей редакцией к.т.н., доцента З.Н. Уласевич

Брест 2012

УДК К 515(076.8)
ББК 30.11я73
П 69

Рецензенты: О.В. Костюк, руководитель технич. отдела ОДО «Брестстройсервис», к.т.н.;
Е.А. Диченская, доцент кафедры теории и методики эстетического образования Брестского государственного университета им. А.С. Пушкина, к.п.н., доцент.

Авторы: З.Н. Уласевич, доцент, к.т.н.
В.П. Уласевич, профессор, к.т.н.
Н.С. Винник, зав. кафедрой
Л.П. Шумская, доцент
О.А. Якубовская, к.т.н., ст. преподаватель
Д.В. Омесь, ассистент

П 69 **Практикум по инженерной графике с вариантами заданий для практических и лабораторных занятий** / Пособие для студентов технических специальностей. – Брест, из-во БрГТУ, 2012. – 182 с.

ISBN 978-985-493-231-6

Пособие «Практикум по инженерной графике с вариантами заданий для практических и лабораторных занятий» предназначено для студентов дневной и заочной форм обучения технических специальностей. Пособие предназначено для работы на практических и лабораторных занятиях. Рекомендовано также студентам для самостоятельной работы при выполнении ими индивидуальных заданий.

Переработанное и дополненное.

УДК К 515(076.8)
ББК 30.11я73

ISBN 978-985-493-231-6

© Коллектив авторов, 2012
© Издательство БрГТУ, 2012

ОГЛАВЛЕНИЕ

1. Основы чертежа	4
1.1. Титульный лист. Формы основных надписей.....	4
1.2. Геометрические построения	11
2. Обозначения материалов на чертеже.....	12
2.1. Условное графическое обозначение материалов на разрезах и сечениях.....	12
2.2. Обозначение материалов на технических чертежах	13
3. Нанесение размеров.....	18
4. Изображения: виды, разрезы, сечения. Аксонометрия	37
5. Резьбовые соединения	44
6. Форма и методы представления графической информации по теме «Сборочный чертеж» ..	45
6.1. Сборочные чертежи разъемных соединений	78
6.2. Сборочные чертежи неразъемных соединений	80
6.3. Чтение сборочного чертежа (деталирование).....	105
6.3.1. Чтение сборочного чертежа (деталирование 1).....	106
6.3.2. Чтение сборочного чертежа (деталирование 2).....	120
7. Чертежи схем.....	155
Литература.....	181


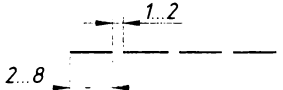
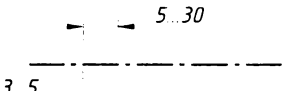


1. Основы чертежа

1.1. Титульный лист. Формы основных надписей

Таблица 1

Название ГОСТов и понятий	Сущность понятий					
1	2					
ГОСТы ЕСКД	Государственный стандарт единой системы конструкторской документации (ЕСКД) – комплекс государственных стандартов, устанавливающих взаимосвязанные правила и положения по разработке, оформлению и обращению конструкторской документации.					
Основные ГОСТы по оформлению чертежа						
ГОСТ 2.301-68* «Форматы»	Устанавливает основные и дополнительные форматы листов чертежей.					
	Обозначение основных форматов	A0	A1	A2	A3	A4
	Размеры сторон формата, мм	841x1189	594x841	420x594	297x420	210x297
Предельные отклонения, мм		±3,0		±2,0		
ГОСТ 2.104-68 «Основные надписи»	Устанавливает основные надписи на чертежах					

Продолжение таблицы 1

1	2			
ГОСТ 2.302-68* «Масштабы»	Устанавливает масштаб изображений и их обозначение на чертежах для всех отраслей индустрии.			
	Масштабы уменьшения	1:2; 1:2,5; 1:4; 1:5; 1:10; 1:15; 1:20; 1:25; 1:40; 1:50; 1:75; 1:100; 1:200; 1:400; 1:500; 1:800; 1:1000;		
	Натуральная величина	1:1		
	Масштабы увеличения	2:1; 2,5:1; 4:1; 5:1; 10:1; 20:1; 40:1; 50:1; 100:1		
	Масштаб в основной надписи обозначается – 1:1; 10:1; 1:100 и т.д. Масштаб на поле чертежа обозначается – (1:1); (10:1); (1:100) и т.д.			
ГОСТ 2.303-68* «Линии»	Устанавливает наименование, начертание и толщины линий в зависимости от их назначения. При этом главным параметром S принимается толщина сплошной основной линии.			
	Сплошная толстая основная		S	Линии видимого контура, линии контура сечения
	Сплошная тонкая		От S/3 до S/2	Линии размерные, выносные, линии штриховки
	Сплошная волнистая		От S/3 до S/2	Линии обрыва, линии разграничения вида и разреза
	Штриховая		От S/3 до S/2	Линии невидимого контура
	Штрихпунктирная тонкая		От S/3 до S/2	Линии осевые и центровые
	Штрихпунктирная утолщенная		От S/2 до 2S/3	Линии, обозначающие поверхности, подлежащие обработке
	Разомкнутая		От S до 1,5S	Линии сечений
	Сплошная тонкая с изломами		От S/3 до S/2	Длинные линии обрыва
Штрихпунктирная с двумя точками		От S/3 до S/2	Линии сгиба на развертках	
ГОСТ 2.304-81* «Шрифты чертежные»	Устанавливает шрифты для надписей (букв и цифр), наносимых на чертежах и технических документах. Размер шрифта характеризуется параметром h. Данный параметр определяет высоту прописных букв, а высота строчных букв для данного размера шрифта равна предыдущему номеру.			
	Размер шрифта	Высота прописных букв и цифр	Высота строчных букв	
	2,5	2,5	1,8	
	3,5	3,5	2,5	
	5	5	3,5	
	7	7	5	
	10	10	7	
	14	14	10	
	20	20	14	
	28	28	20	
40	40	28		
Примечание: текст выполняется шрифтом типа А либо типа Б под наклоном 75° к основанию строки, где толщина линий шрифта (параметр d) составляет: для типа А – d = h/14; для типа Б – d = h/10.				

Продолжение таблицы 1

Параметры шрифта	Относительный размер		Размер шрифта, мм			
			3,5	5	7	10
<u>Прописные буквы и цифры:</u> Высота букв и цифр	$(10/10) h$	$10d$	3,5	5,0	7,0	10,0
Ширина букв А, Д, М, Х, Ы, Ю	$(7/10) h$	$7d$	2,4	3,5	4,9	7,0
Ширина букв Б, В, И, Й, К, Л, Н, О, П, Р, Т, У, Ц, Ч, Ъ, Э, Я и цифры 4	$(6/10) h$	$6d$	2,1	3,0	4,2	6,0
Ширина букв Г, Е, З, С и цифр 2, 3, 5, 6, 7, 8, 9, 0	$(5/10) h$	$5d$	1,7	2,5	3,5	5,0
Ширина букв Ж, Ф, Ш, Ъ	$(8/10) h$	$8d$	2,8	4,0	5,6	8,0
Ширина цифры 1	$(3/10) h$	$3d$	1,0	1,5	2,1	3,0
<u>Строчные буквы:</u> Высота букв, кроме в, д, р, у, ф	$(7/10) h$	$7d$	2,5	3,5	5,0	7,0
Высота букв б, в, д, р, у, ф	$(10/10) h$	$10d$	3,5	5,0	7,0	10
Ширина букв, кроме ж, з, м, с, т, ф, ш, щ, ы, ю	$(5/10) h$	$5d$	1,7	2,5	3,5	5,0
Ширина букв з, с	$(4/10) h$	$4d$	1,4	2,0	2,8	4,0
Ширина букв М, Ы, Ю	$(6/10) h$	$6d$	2,1	3,0	4,2	6,0
Ширина букв т, ж, ф, ш, щ	$(7/10) h$	$7d$	2,4	3,5	4,9	7,0
Расстояние между буквами и цифрами	$(2/10) h$	$2d$	0,7	1,0	1,4	2,0
Расстояние между основаниями строк	$(17/10) h$	$17d$	6,0	8,5	12,0	17,0
Минимальное расстояние между словами	$(6/10) h$	$6d$	2,1	3,0	4,2	6,0
Толщина линий шрифта	$(1/10) h$	$1d$	0,35	0,5	0,7	1,0

Ширина букв 5/10

Высота 10/10

ГЕ ЗС

Ширина букв 6/10

Высота 10/10

ИЙКЛ БОЭВ

Высота 10/10

НПТЦУЧРЯЬ

Ширина букв 7/10

Высота 10/10

АДМХ ЫЮ

Ширина букв 8/10

Высота 10/10

ЖШЩ ФЪ

Рисунок 1 – Начертание прописных букв шрифта типа Б

Ширина букв 4/10
Высота 7/10
ЗС

Высота 7/10
о а б в д е р з у э я ч
10/10

Высота 7/10
Ширина букв 6/10
Ширина букв 7/10
г ш щ ц к л н п р х ь
10/10

Высота 7/10
3/10
Ширина цифр 5/10
6/10
м ы ю ы ж т ш щ ф
10/10

Высота 10/10
Высота 7/10
1 2 3 4 5 6 7 8 9 0 3 4
10/10

Высота 7/10
10/10
№ 0 φ □ ° ▷ > 1 *

Рисунок 2 – Начертание строчных букв и цифр шрифта типа Б

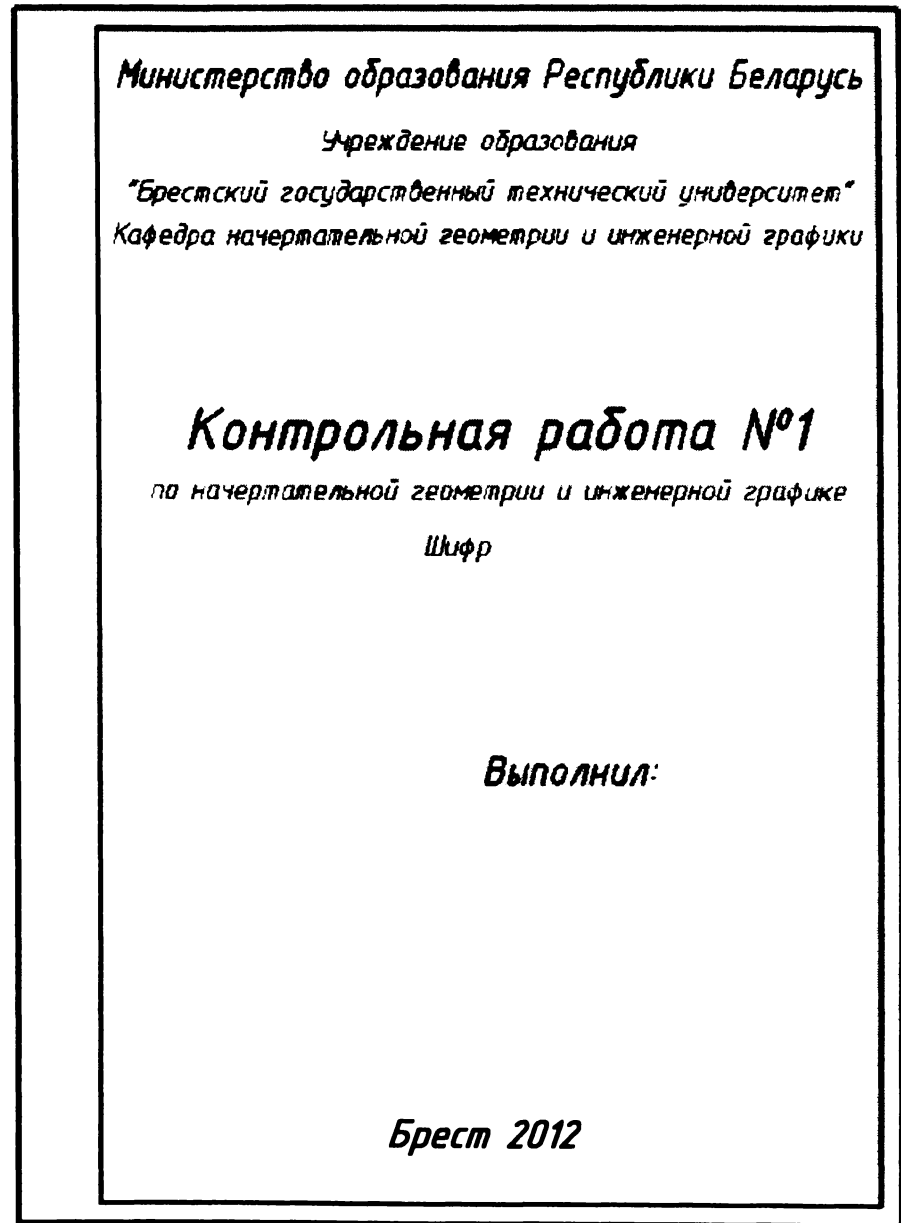
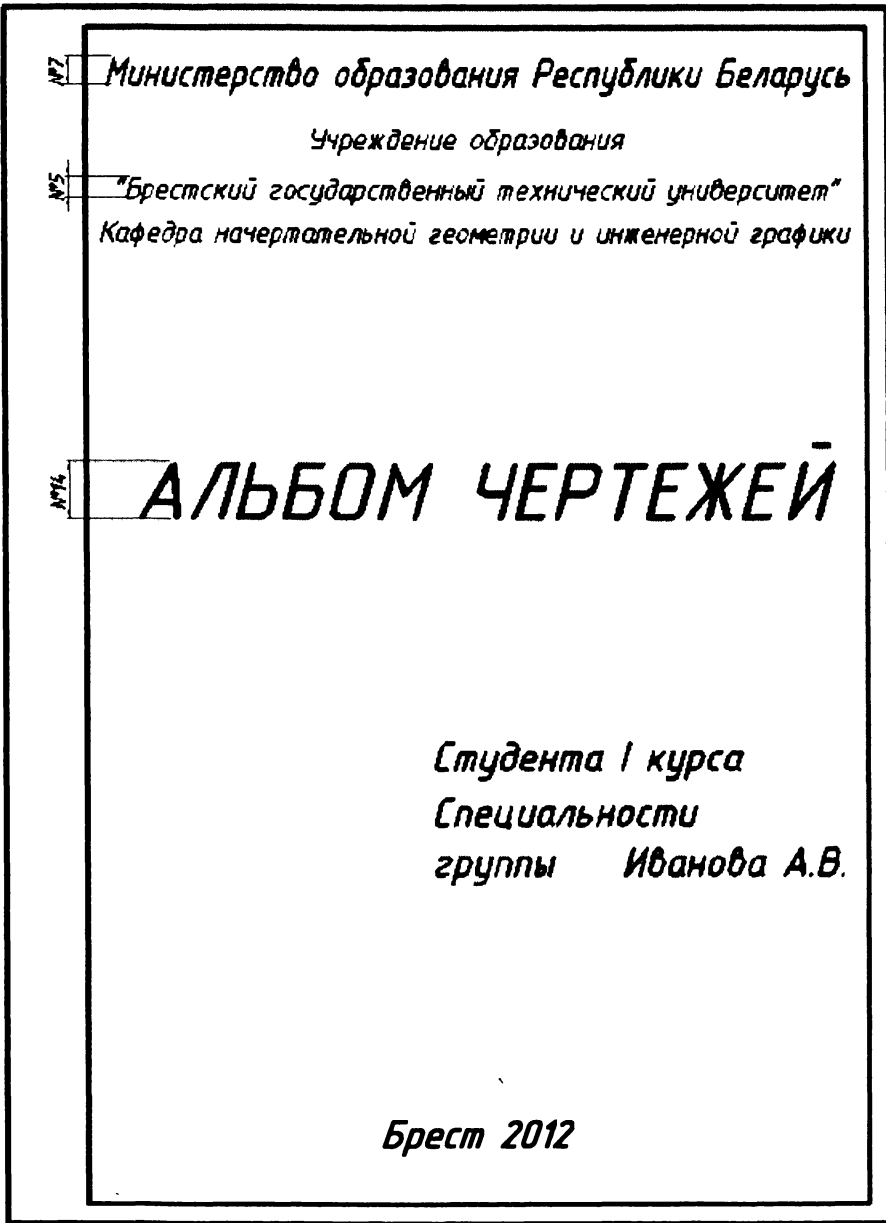


Рисунок 3 – Титульные листы

 *Министерство образования Республики Беларусь*

Учреждение образования

"Брестский государственный технический университет"

 *Кафедра начертательной геометрии и инженерной графики*

 **АЛЬБОМ ЧЕРТЕЖЕЙ**

по начертательной геометрии и инженерной графике

Выполнил студент 1 курса

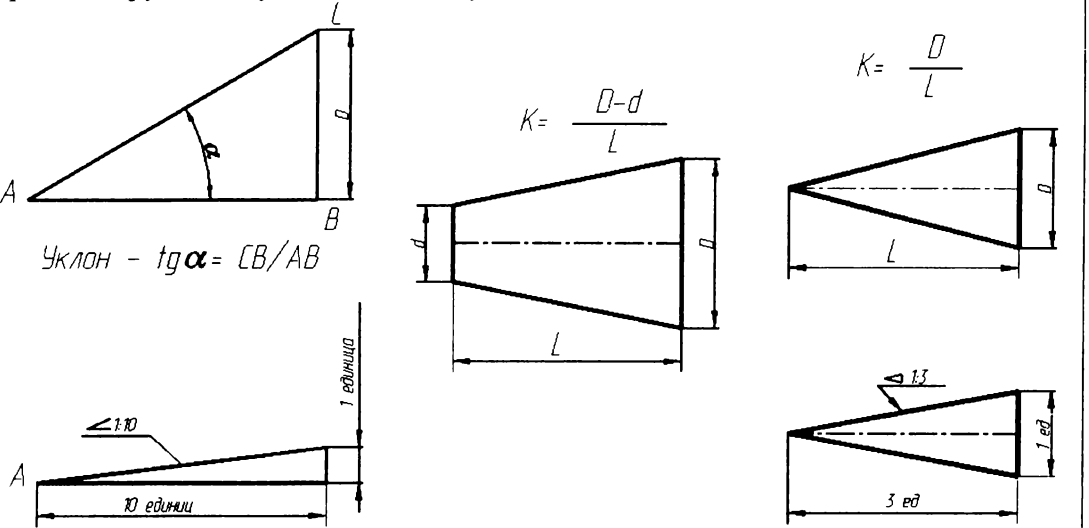
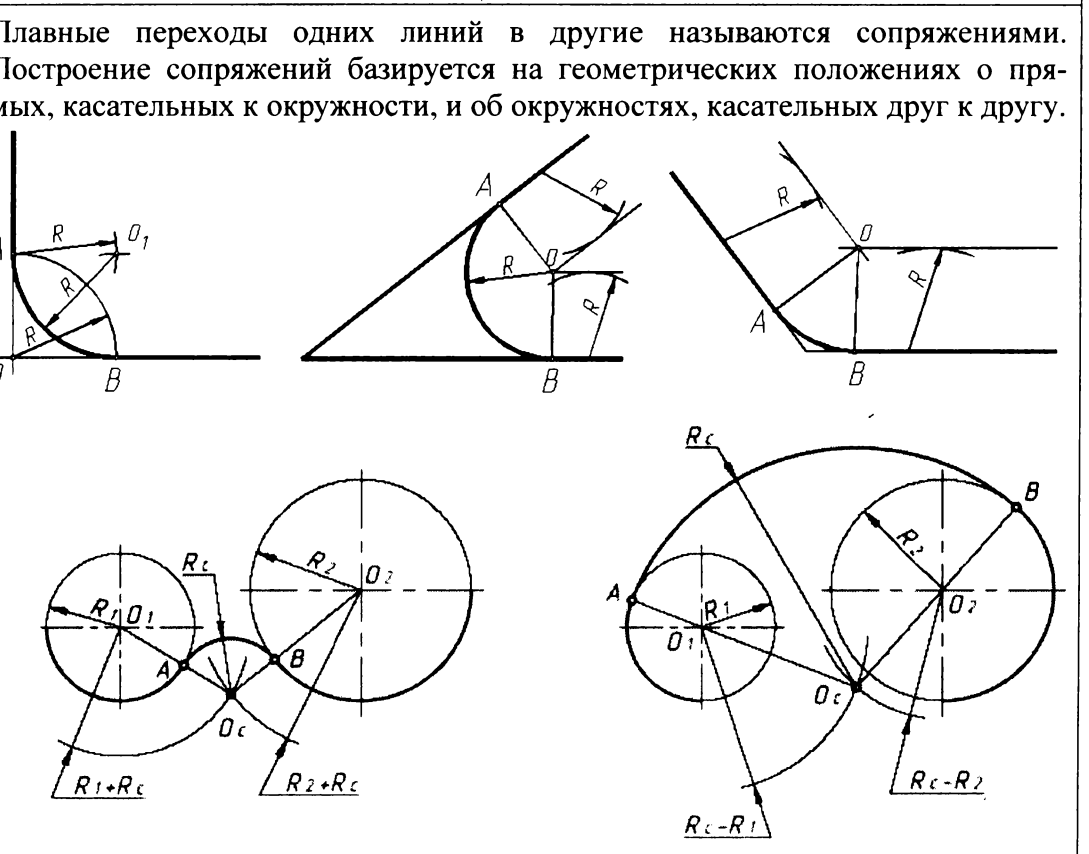
строительного факультета

группы Иванов И.И.

Брест 2012

1.2. Геометрические построения

Таблица 2

Название	Сущность понятий
1	2
Уклон	<p>Величина, которая характеризует наклон одной прямой линии по отношению к другой и равна тангенсу угла между ними (рис. 5). Уклон может быть выражен в процентах или в виде отношения двух чисел.</p>
Конусность	<p>Величина, представляющая собой отношение разности диаметров оснований прямого кругового усеченного конуса к его длине.</p>  <p>Уклон - $\operatorname{tg} \alpha = CB/AB$</p> <p>$K = \frac{D-d}{L}$</p> <p>$K = \frac{D}{L}$</p> <p>1:10 10 единиц 1 единица</p> <p>1 единица 3 ед</p>
Сопряжения	<p>Плавные переходы одних линий в другие называются сопряжениями. Построение сопряжений базируется на геометрических положениях о прямых, касательных к окружности, и об окружностях, касательных друг к другу.</p>  <p>Рисунок 5 – Выполнение уклона и конусности</p> <p>Рисунок 6 – Выполнение сопряжений</p>

2. Обозначения материалов на чертежах

2.1. Условное графическое обозначение материалов на разрезах и сечениях

Таблица 3

Название ГОСТов и понятий	Сущность понятий		
ГОСТ 2.306-68 «Обозначение материалов»	Устанавливает обозначение различных материалов на чертежах		
	<i>Металлы и твердые сплавы</i>	<i>Неметаллические материалы</i>	<i>Бетон</i>
	<i>Дерево вдоль волокон</i>	<i>Дерево поперек волокон</i>	<i>Керамика и силикатные материалы для кладки</i>
	<i>Камень естественный</i>	<i>Стекло</i>	<i>Жидкость</i>

Рисунок 7 – Обозначение материалов

2.2. Обозначение материалов на технических чертежах

Таблица 4

Название ГОСТов	Название материала	Название изделий
ГОСТ 14-12-70 СЧ 15-32 ГОСТ 14-12-70 СЧ 18-36	Серый чугун	Корпуса, крышки, стаканы, скобы, пробки, диски
ГОСТ 380-71 СТ 3	Сталь	Болты, гайки, шайбы, стаканы, диски
ГОСТ 5017-74 ОФ 7-0,2	Бронза	Зубчатые колёса, втулки, прокладки высоконагруженных машин
ГОСТ 15527-170 Л63, Л60	Латунь	Крепёжные детали, шплинты, детали автомобилей и других машин
ГОСТ 2685-75 АЛ2	Алюминиевые литейные сплавы	Корпусные детали, шкивы, рычаги, кронштейны, крышки
ГОСТ 1215-79 КЧ 30-6, КЧ 33-8, КЧ 35-10	Ковкий чугун	Штуцеры, корпуса, шкивы, фитинги, кронштейны, небольшие отливки
ГОСТ 17711-80 ЛСК 80-3-3	Литейные сплавы	Литые подшипники, втулки
ГОСТ 5017-74 Бр ОФ 7-0,2	Оловянные деформирующие бронзы	Зубчатые колёса, втулки, прокладки высоконагруженных машин

3. Нанесение размеров

Таблица 5

Название ГОСТов и понятий	Сущность понятий
1	2
ГОСТ 2.307-68 «Нанесение размеров и предельных отклонений»	<p>Стандарт устанавливает правила нанесения размеров на чертежах</p> <p>Общие положения:</p> <ul style="list-style-type: none"> • количество размеров на чертеже должно быть минимальным, но достаточным для изготовления и контроля детали; • независимо от масштаба выполнения чертежа размерные числа должны соответствовать действительным размерам; • величина размера на чертеже указывается в миллиметрах.

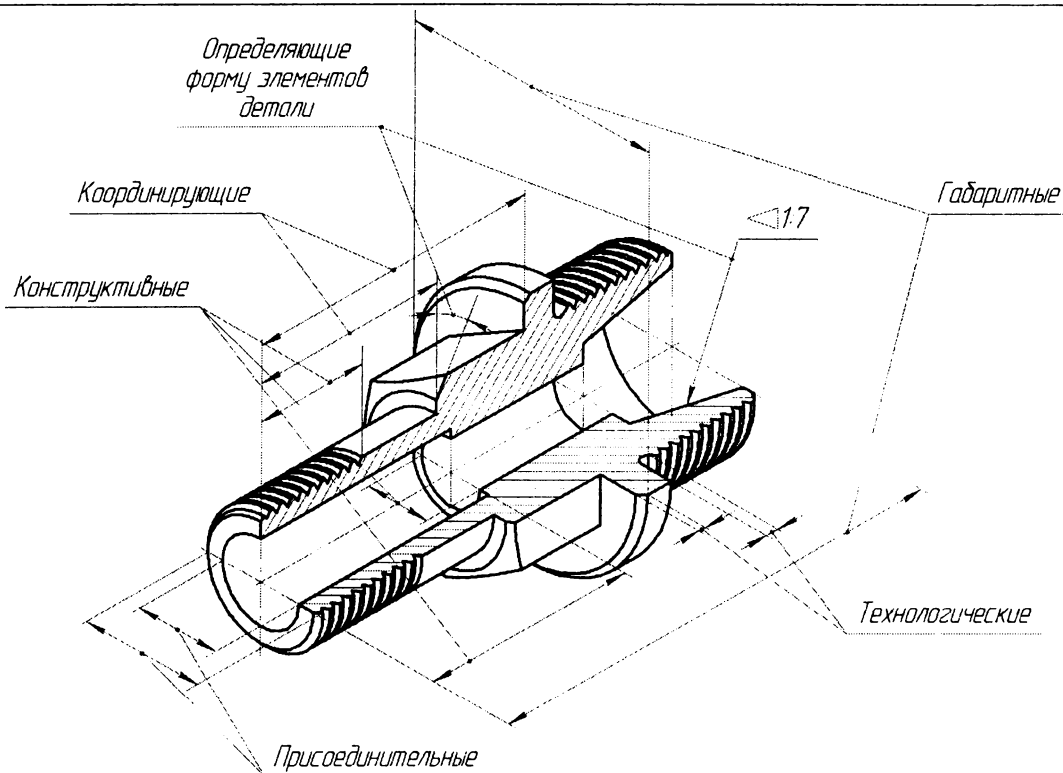


Рисунок 8 – Классификация размеров (на примере штуцера)

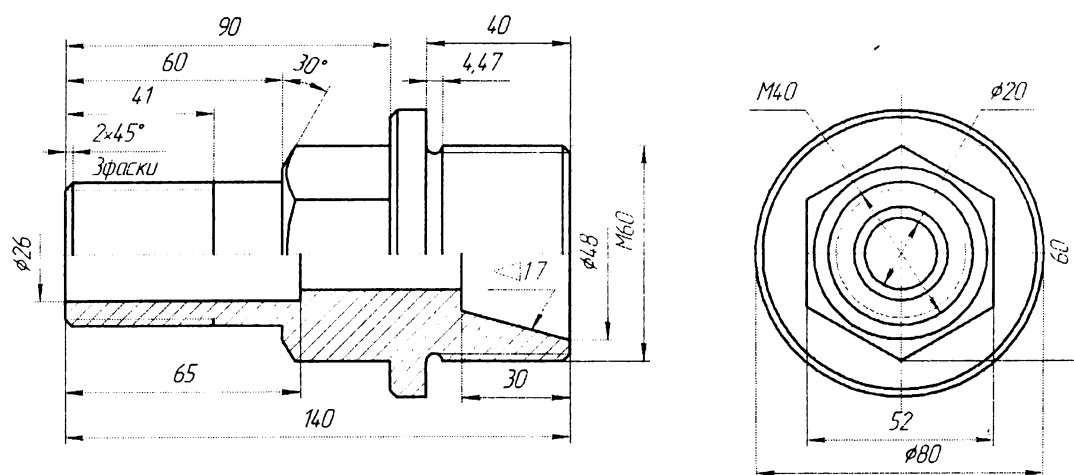
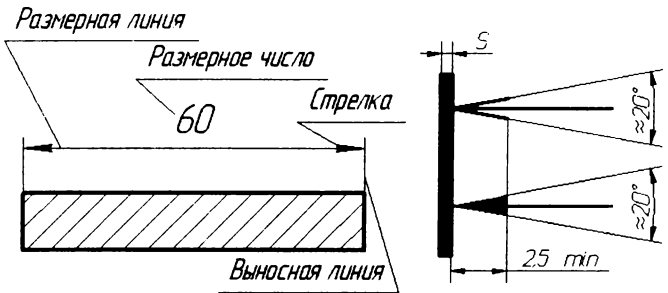
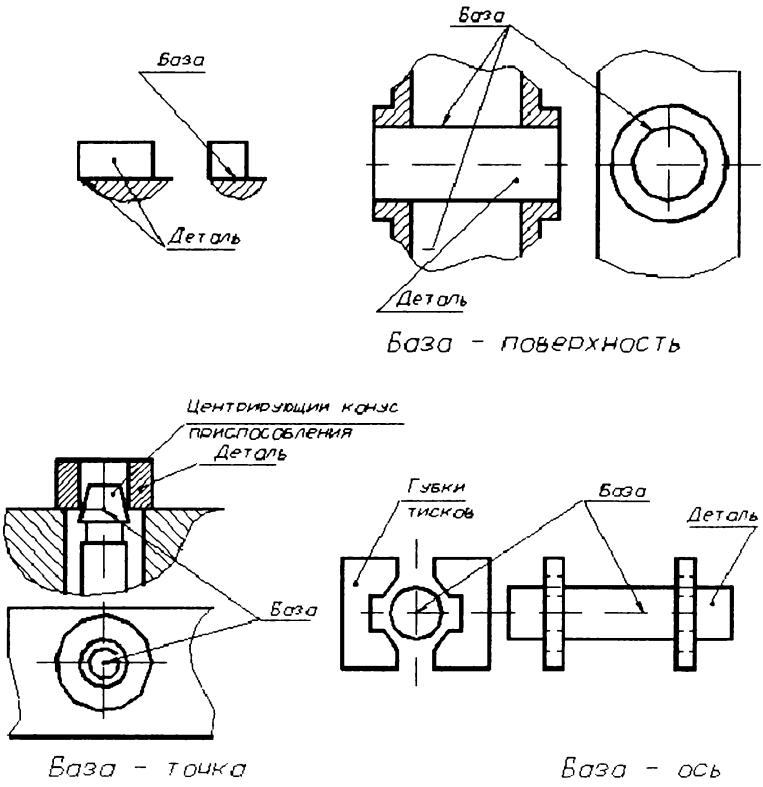


Рисунок 9 – Пример простановки размеров на чертеже детали – штуцер

1	2
<p>Составляющие размера</p>	<ul style="list-style-type: none"> • размерная линия • выносная линия • размерное число (3,5 мм) • стрелка  <p style="text-align: center;">Рисунок 10 – Простановка размера</p>
<p>Классификация размеров:</p>	<ul style="list-style-type: none"> • габаритные – наибольшие размеры детали по длине, ширине и высоте; • конструктивные – размеры деталей, полученные эмпирическими зависимостями и установленные ГОСТами; • координирующие – показывают взаимное расположение основных частей детали; • установочные и присоединительные – размеры технологических элементов детали (например, проточек, фасок, пазов); • определяющие форму детали - линейные, угловые, размеры скруглений и т.д. (условные знаки – °, Ø, □, ∠, Ø, R, ▷); • база - поверхности, плоскости, линии и точки, выбор которых связывает простановку размеров с технологическим процессом изготовления детали.  <p style="text-align: center;">Рисунок 11 – Размерные базы на чертежах</p>

Задание. Выполнить задание применяя основные ГОСТы – начертание линий, шрифтов, построение конусности, уклона, сопряжений, нанесения размеров (см. рисунки 12–14).

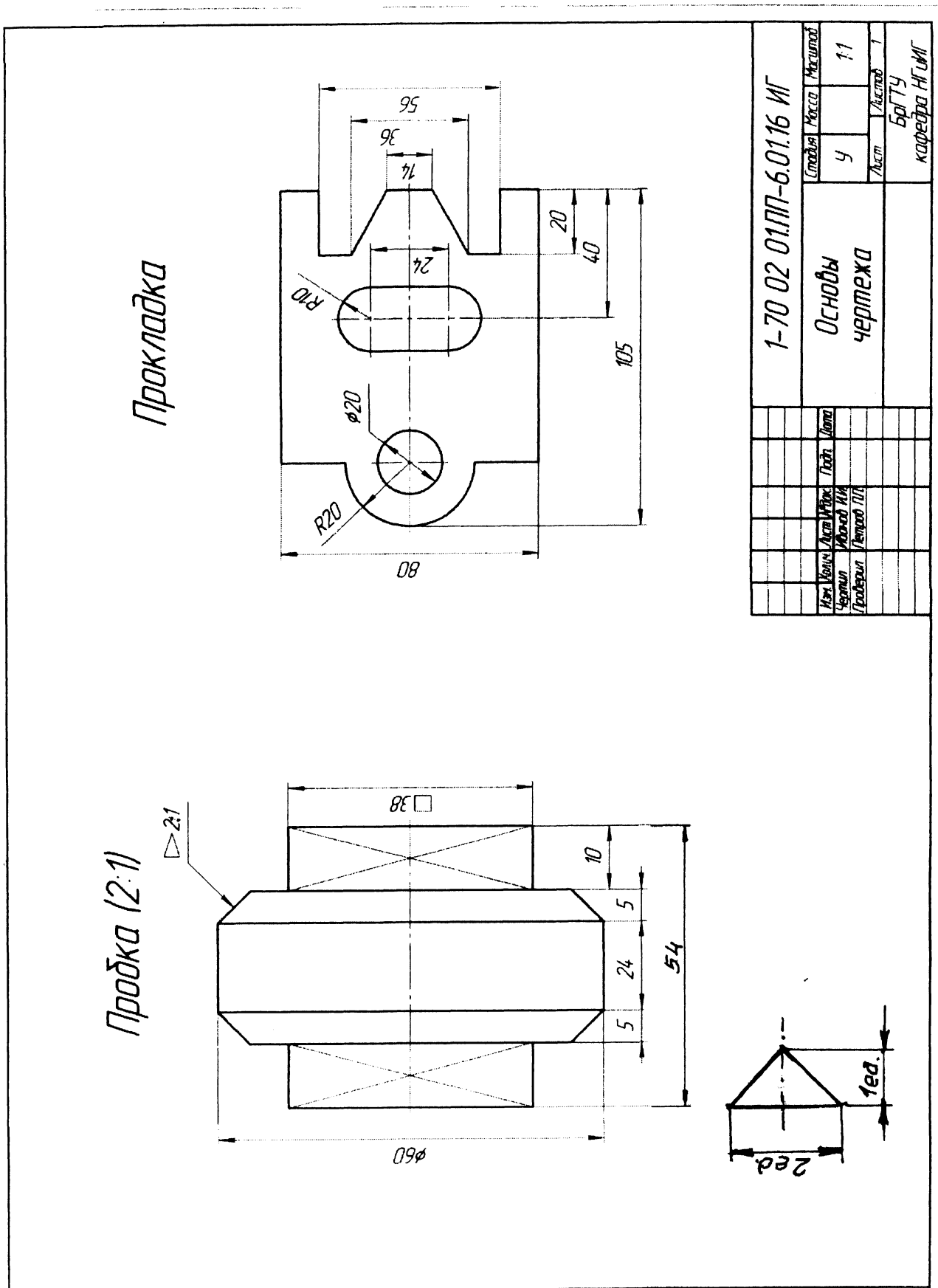


Рисунок 12 – Основы чертежа

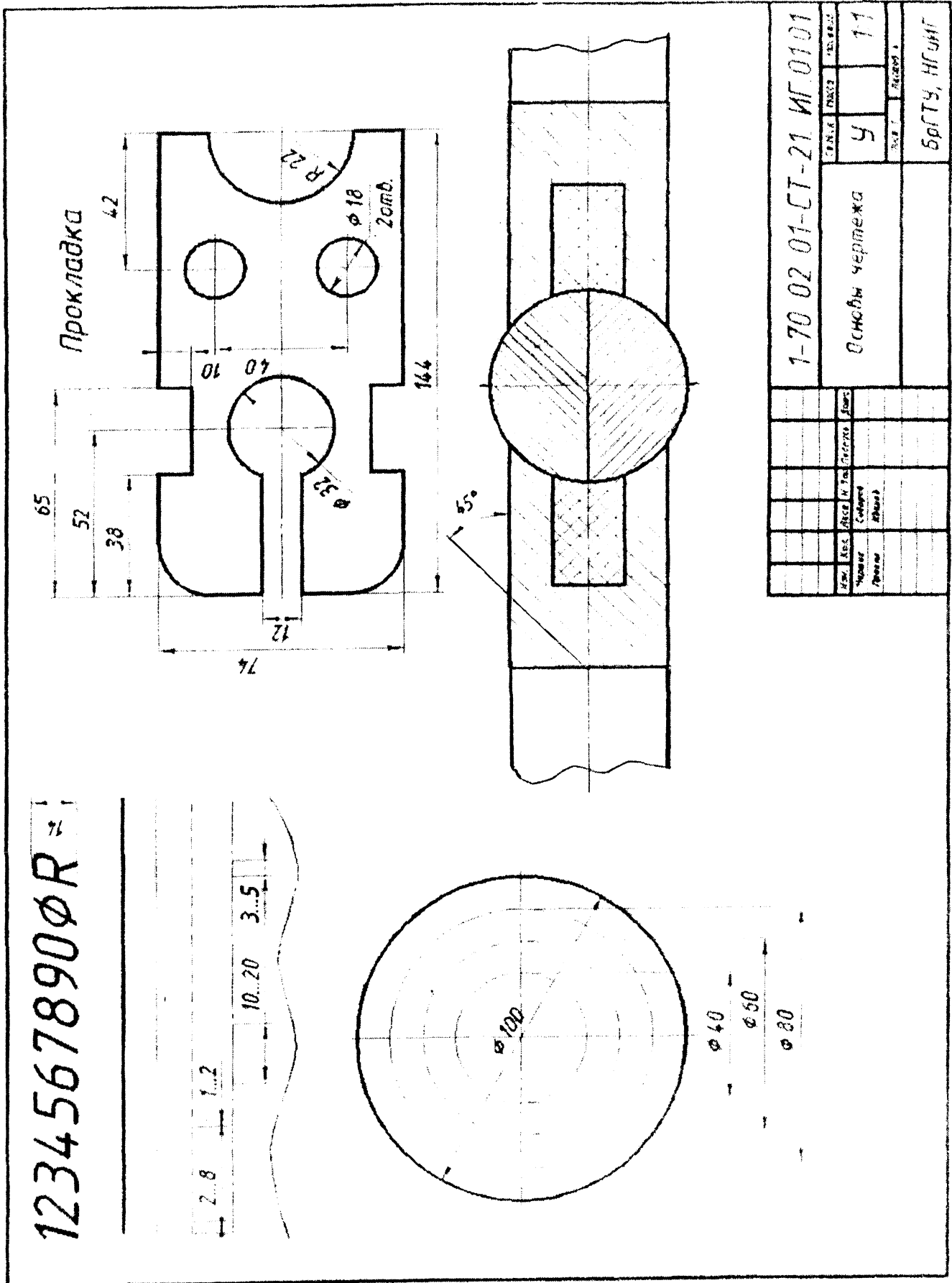
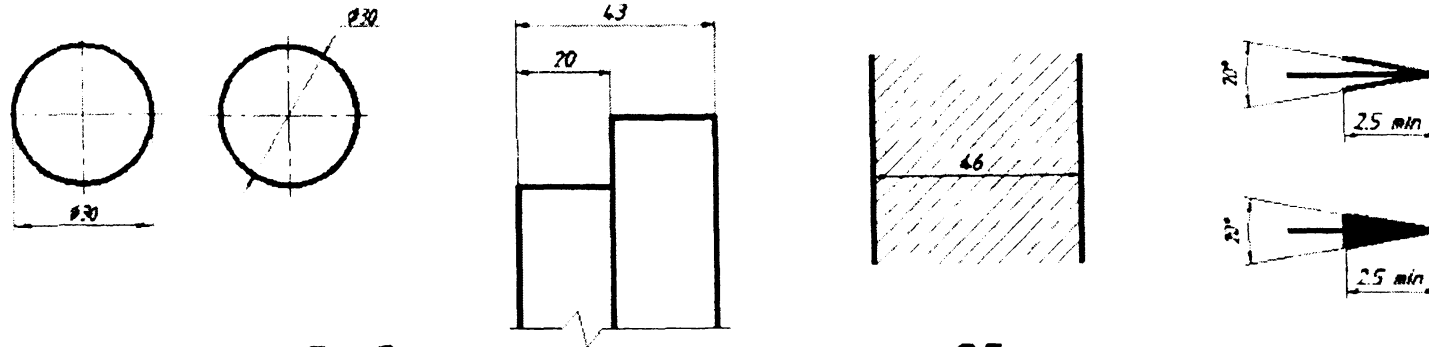


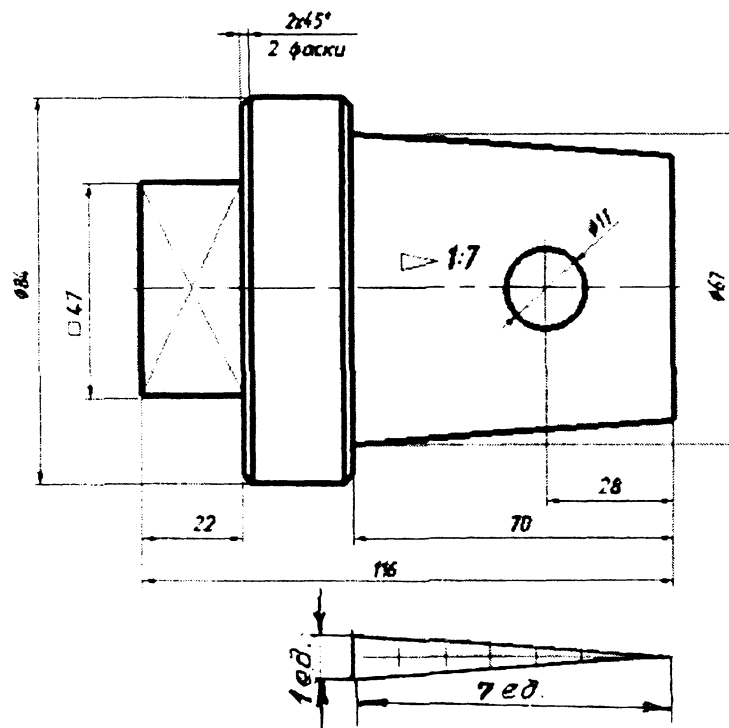
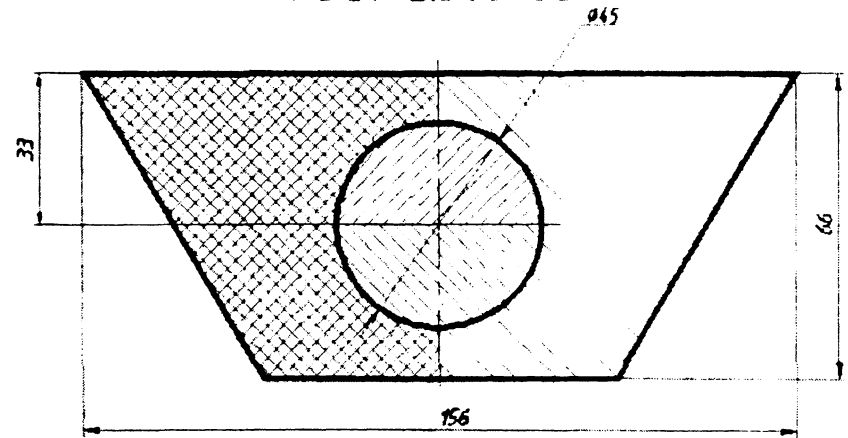
Рисунок 13 – Основы чертёжа

Простановка размеров
ГОСТ 2.307-68



Пробка

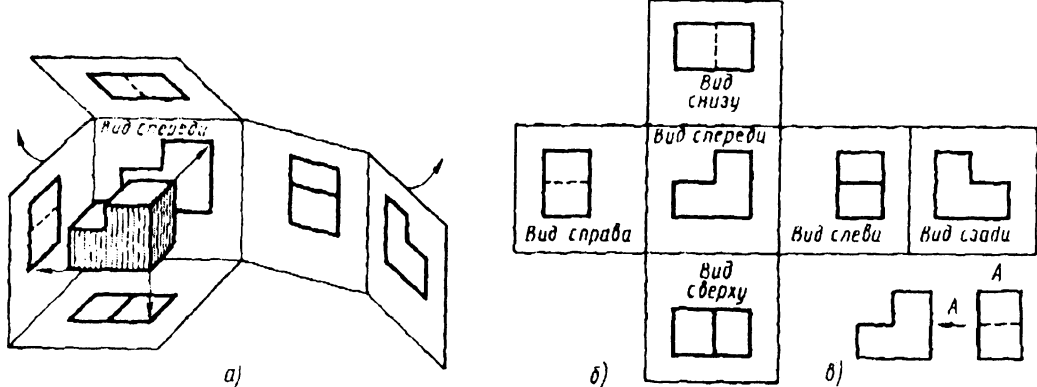
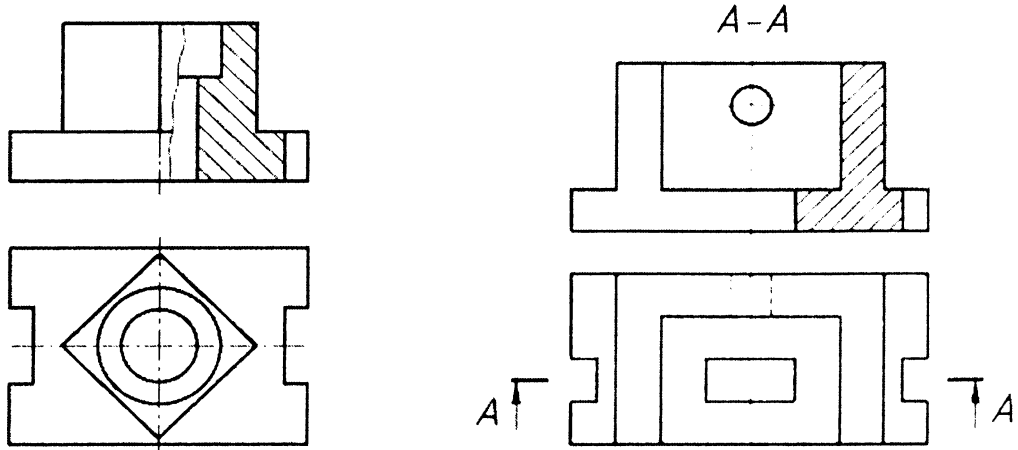
Обозначение материалов
ГОСТ 2.306-68



						1-70 02 01-СТ-21. ИГ.01.01		
Иск.	К.к.	Лист	И.И.	Подпись	Дата	Основы чертежа	Содерж.	Масштаб
Чертеж	Содерж.						У	
Примеч.	Изм.						Лист 1	Листов 4
						БрГТУ, ИГиИГ		

4. Изображения: виды, разрезы, сечения. Аксонометрия

Таблица 6

Название ГОСТов и понятий	Сущность понятий
1	2
<p>ГОСТ 2.305-68 Изображения: виды, разре- зы, сечения</p>	<p>Устанавливает на чертежах классификацию видов, разрезов, сечений деталей.</p>
<p>Виды</p>	<div style="text-align: center;">  <p>Рисунок 15 – Основные виды</p> </div> <p>Изображение обращенной к наблюдателю видимой части предмета. Главный вид – изображение предмета на фронтальной плоскости проекций: Вид сверху – изображение предмета на горизонтальной плоскости проекций: Вид слева – изображение предмета на профильной плоскости проекций: Вид справа – слева от главного вида: Вид снизу – сверху от главного вида: Вид сзади – справа от вида слева.</p> <p>Дополнительные виды всегда обозначаются и изображаются на свободном поле чертежа.</p>
<p>Разрезы</p>	<div style="text-align: center;">  <p>Рисунок 16 – Совмещение вида с разрезом</p> </div> <p>Изображение предмета, мысленно рассеченного одной или несколькими плоскостями. На разрезе показывают то, что получается в секущей плоскости и за ней. Штриховка наносится под углом 45° к горизонтальной линии.</p>

Классификация разрезов:

Разрез выполняется одной секущей плоскостью

Простые
разрезы

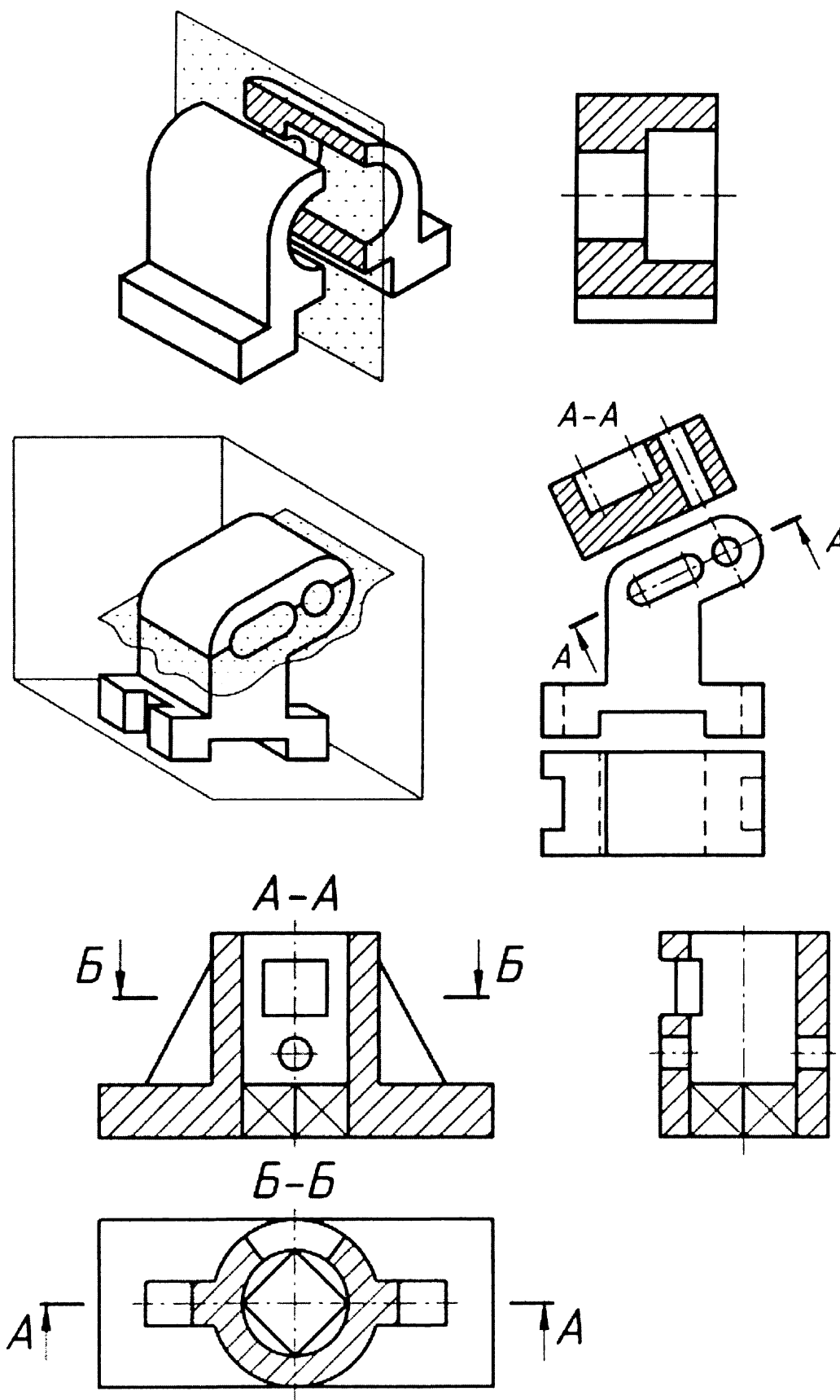
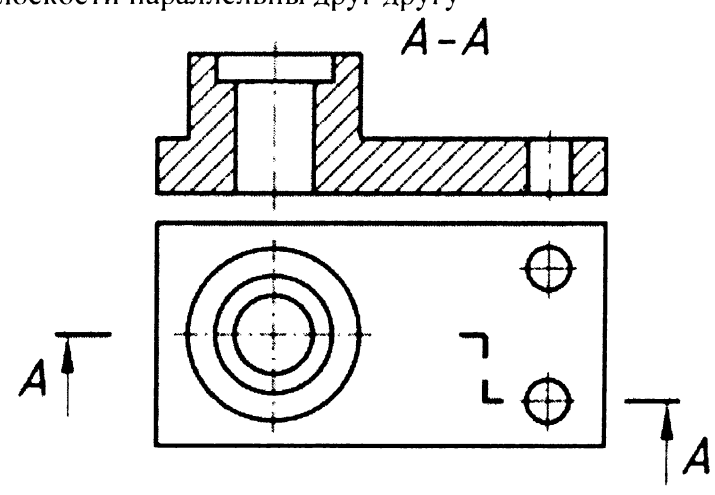
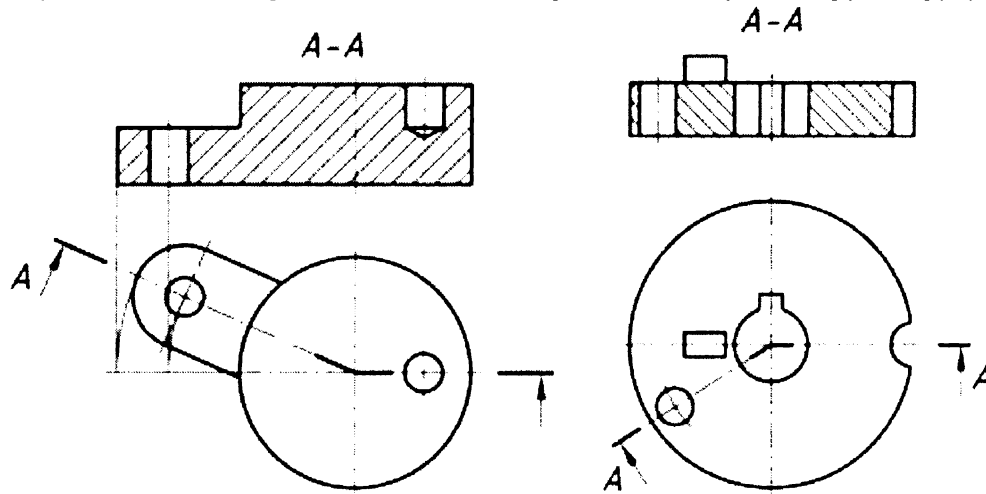
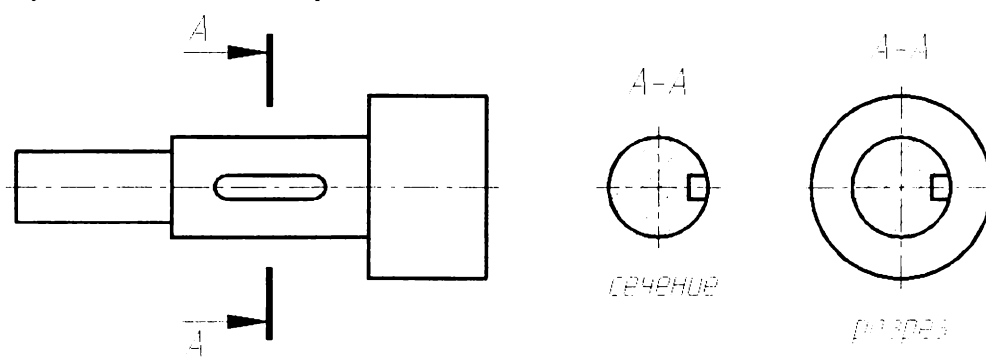
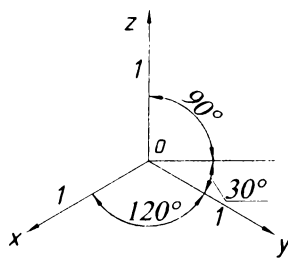
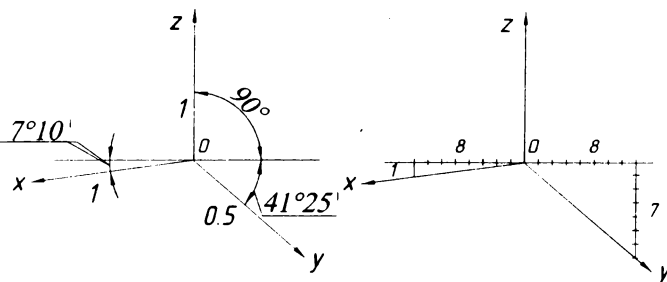
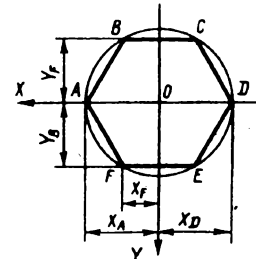
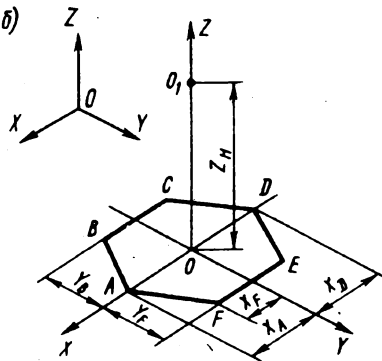
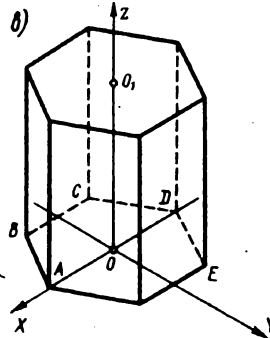
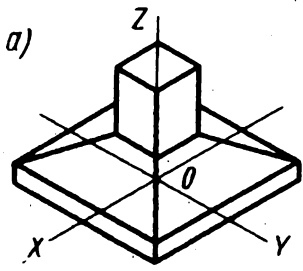
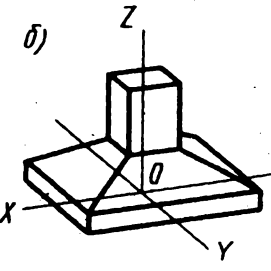
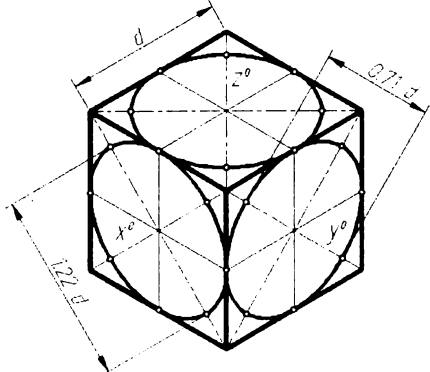
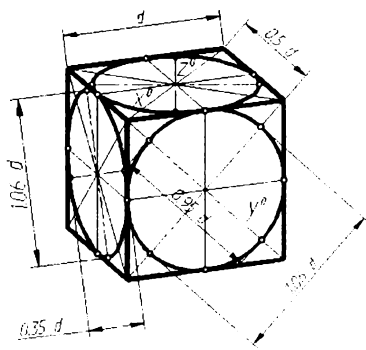
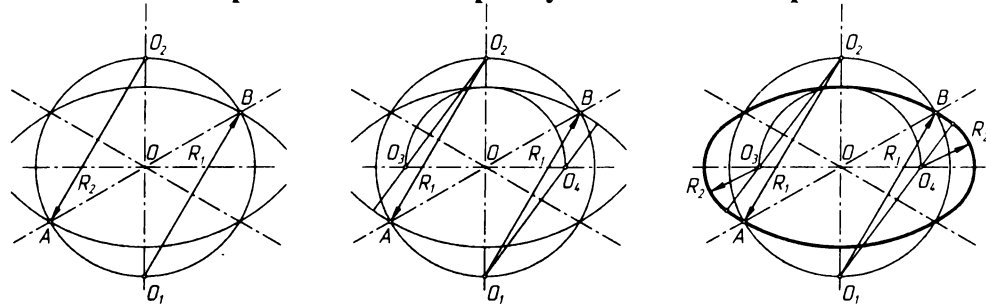
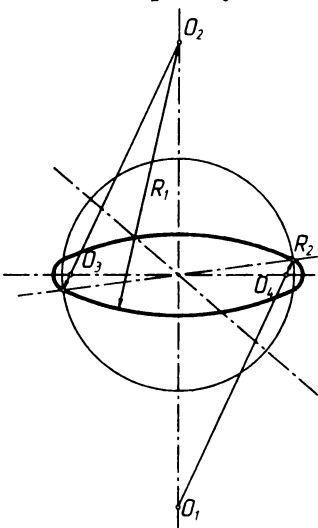


Рисунок 17 Простой разрез

Сложные разрезы	Разрезы выполняются несколькими секущими плоскостями.
<p>1</p> <p>Сложные ступенчатые разрезы</p>	<p>2</p> <p>Секущие плоскости параллельны друг другу</p>  <p>Рисунок 18 – Сложный ступенчатый разрез</p>
<p>Сложные ломаные разрезы</p>	<p>Секущие плоскости расположены под определенным углом друг к другу</p>  <p>Рисунок 19 – Сложный ломаный разрез</p>
<p>Сечения</p>	<p>Изображение плоской фигуры, которая получается при мысленном рассечении предмета плоскостью. В сечении показывают то, что получается в секущей плоскости. Штриховка – под 45° к осевой линии.</p>  <p>Рисунок 20 – Различие в изображении сечений и разрезов</p>

1	2
	<p>Устанавливает следующие прямоугольные аксонометрические проекции: изометрическую и диметрическую.</p> <div style="display: flex; justify-content: space-around;"> <div style="text-align: center;"> <p><i>Изометрическая</i></p>  </div> <div style="text-align: center;"> <p><i>Диметрическая</i></p>  </div> </div> <p>Рисунок 21 – Направление осей в аксонометрических проекциях</p>
<p>ГОСТ 2.317-69 «Аксонометрические проекции»</p>	<p style="text-align: center;">Построение изображений в аксонометрических проекциях</p> <div style="display: flex; justify-content: space-around;"> <div style="text-align: center;"> <p>а)</p>  </div> <div style="text-align: center;"> <p>б)</p>  </div> <div style="text-align: center;"> <p>в)</p>  </div> </div> <p>Рисунок 22 – Построение изображения: а – ортогональная проекция призмы, б – построение аксонометрии призмы, в – аксонометрическое изображение призмы</p>
	<div style="display: flex; justify-content: space-around;"> <div style="text-align: center;"> <p>а)</p>  </div> <div style="text-align: center;"> <p>б)</p>  </div> </div> <p>Рисунок 23 – Различная наглядность изображений: а – прямоугольная изометрия, б – прямоугольная диметрия</p>
	<div style="display: flex; justify-content: space-around;"> <div style="text-align: center;">  </div> <div style="text-align: center;">  </div> </div> <p>Рисунок 24 – Изображение окружностей при построении аксонометрических проекций</p>

1	2
	<p style="text-align: center;">Построение овала в прямоугольной изометрии</p>  <p style="text-align: center;">Рисунок 25</p> <p>Последовательность построения овала в плоскости ХОУ:</p> <ol style="list-style-type: none"> 1. Из точки O – начало аксонометрических осей – проводят две взаимно перпендикулярные линии. Из точки O, как из центра, проводят окружность заданного диаметра D. На вертикальной линии отмечают центры O_1 и O_2. Из этих центров проводят большие дуги овала радиусами R_1 и R_2. $R_1 = O_1A$ или $R_1 = O_1B$. 2. Из центра O радиусом $R = OC$ (C – точка пересечения дуги радиуса R_1 с вертикальной линией) проводят дугу до пересечения с горизонтальной линией. Отмечают центры O_3 и O_4. 3. Проводят прямые O_1O_3, O_1O_4 и O_2O_3, O_2O_4, на которых расположены точки сопряжения дуг овала. 4. Из центров O_3 и O_4 проводят малые дуги овала радиусами R_3 и R_4.
	<p style="text-align: center;">Построение овала в прямоугольной диметрии</p>  <p style="text-align: center;">Рисунок 26</p> <p>Последовательность построения овала в плоскости ХОУ:</p> <ol style="list-style-type: none"> 1. Из точки O проводят две взаимно перпендикулярные линии. Из точки O, как из центра, проводят окружность заданного диаметра D. На вертикальной линии откладывают от O в обе стороны расстояния, равные D. Отмечают центры O_1 и O_2 для больших дуг овала. 2. Проводят из этих центров дуги радиуса $R_1 = O_1A$ и $R_2 = O_2B$. 3. Соединяют прямыми линиями O_1 и A, O_2 и B. На горизонтальной линии отмечают центры O_3 и O_4 для малых дуг овала. 4. Из этих центров проводят дуги радиусами $R_3 = O_3A$ и $R_4 = O_4B$.

Задание 1. По двум видам построить третий, выполнить необходимые разрезы (сечения по указанию преподавателя). Проставить необходимые размеры.

Задание 2. Выполнить аксонометрическое изображение детали (направление штриховки в аксонометрии – см. схему осей на рисунке 27-29, 32).

Примеры исполнения – см. рисунки 27–32.

Варианты заданий – см. таблицы 7 и 8.

1-70 02 01-СТ-21. ИГ.02.03		Листов	Класс	Аксонометрия
Прототипы разрезы:		У		1:1
Аксонометрия		Авт. 1	Вариант 2	
БрГТУ, НГМИГ				

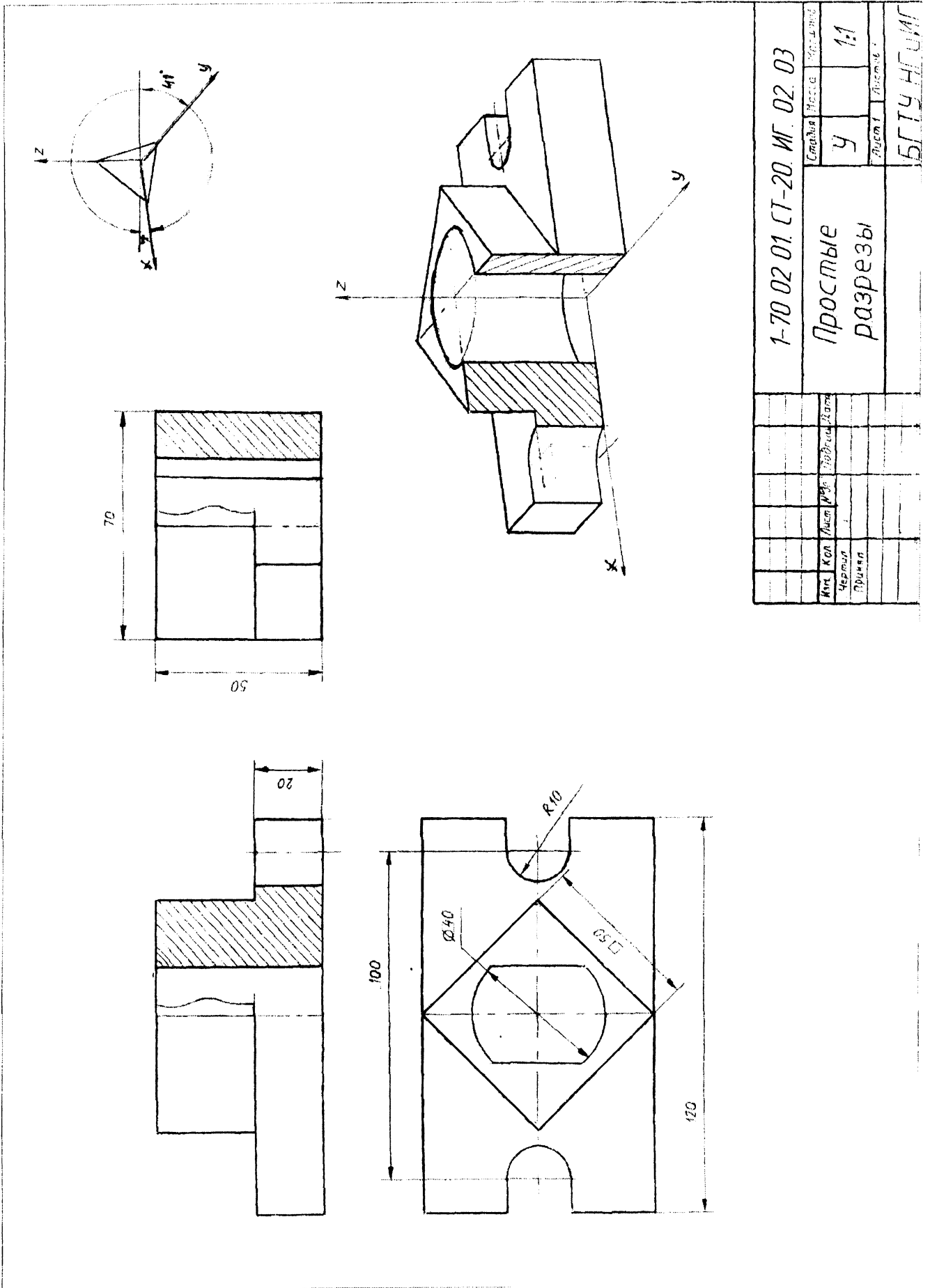


Рисунок 28 – Простые разрезы. Аксонометрия

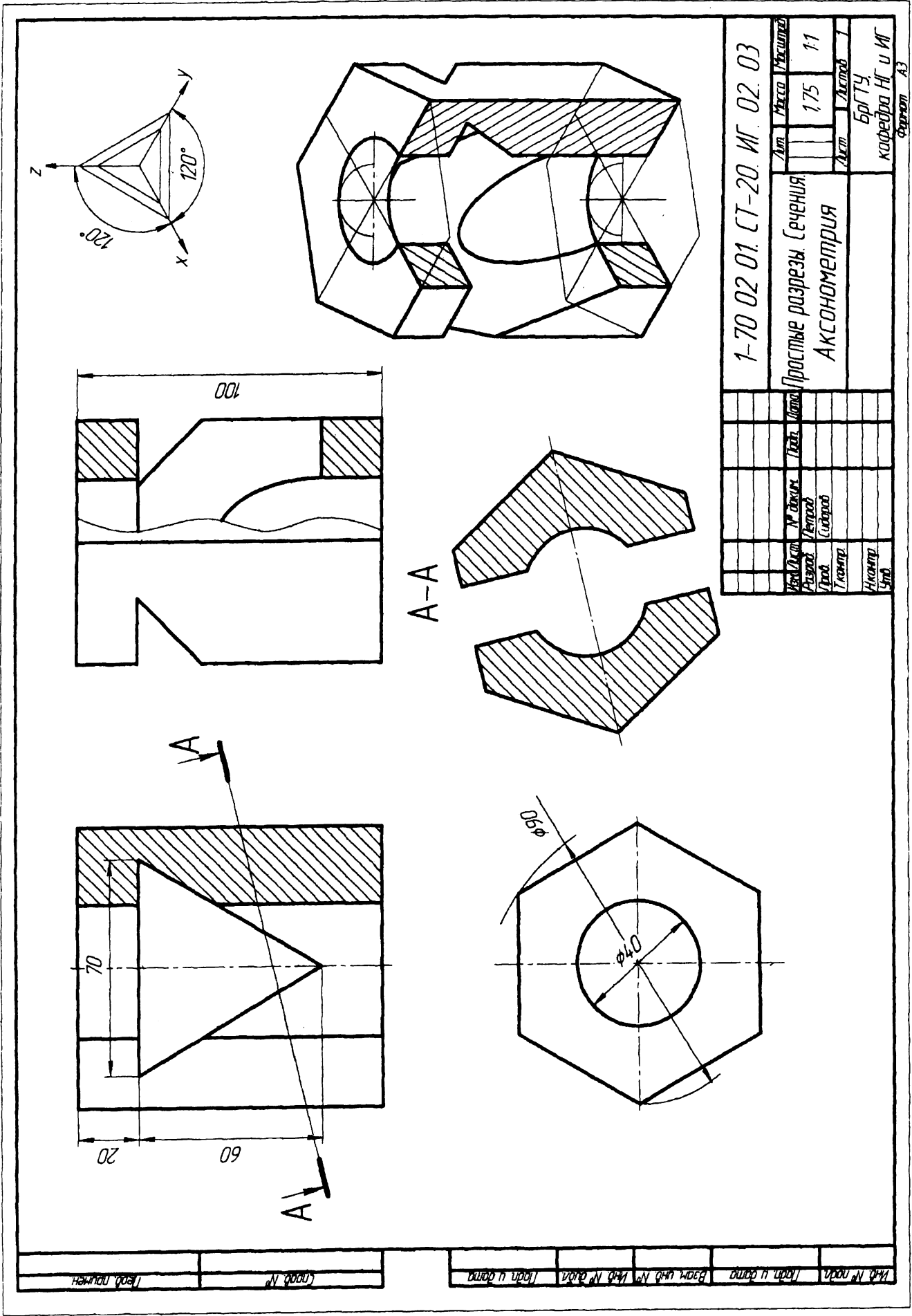


Рисунок 29 – Простые разрезы. Сечения. Аксонометрия

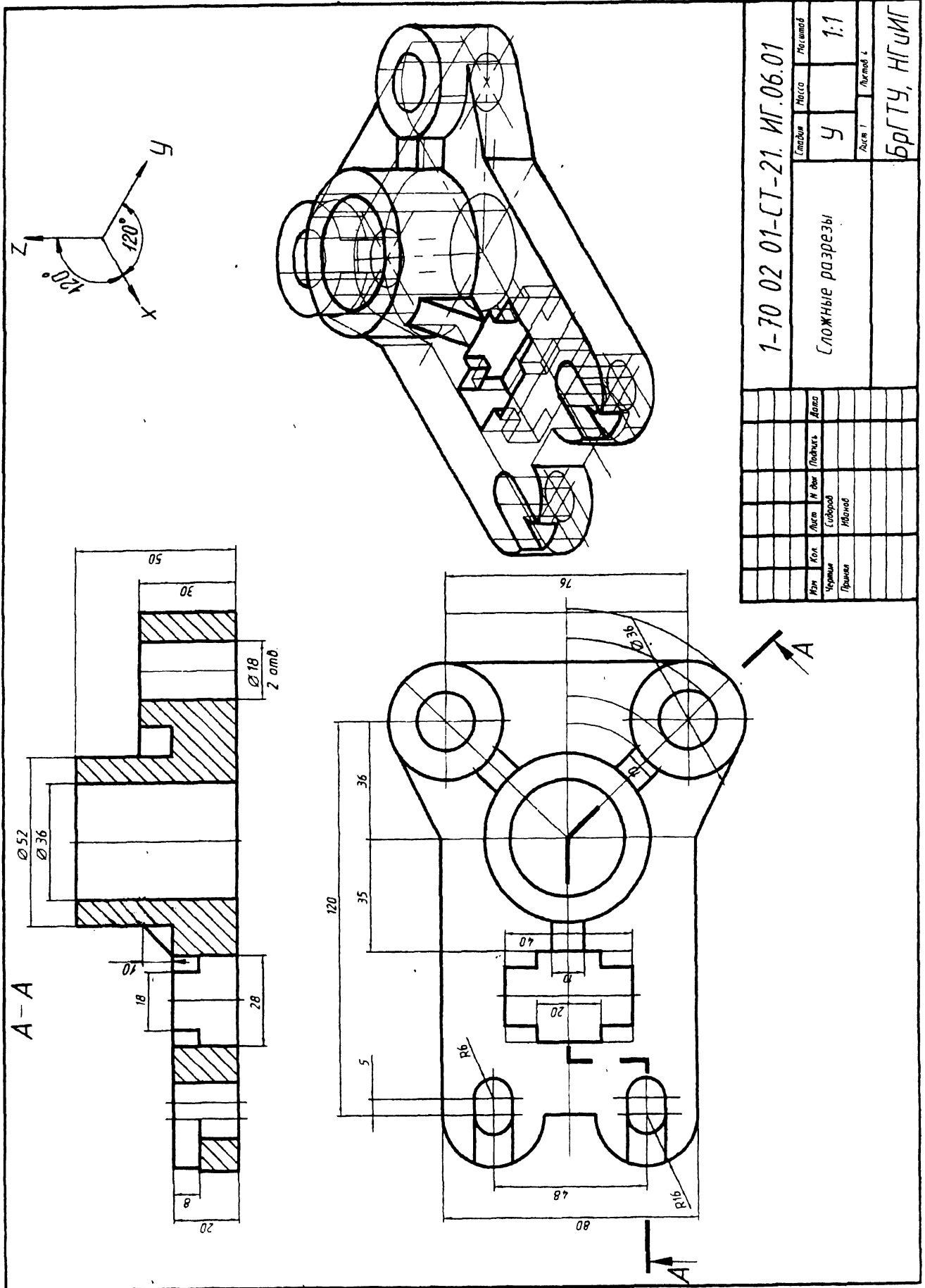
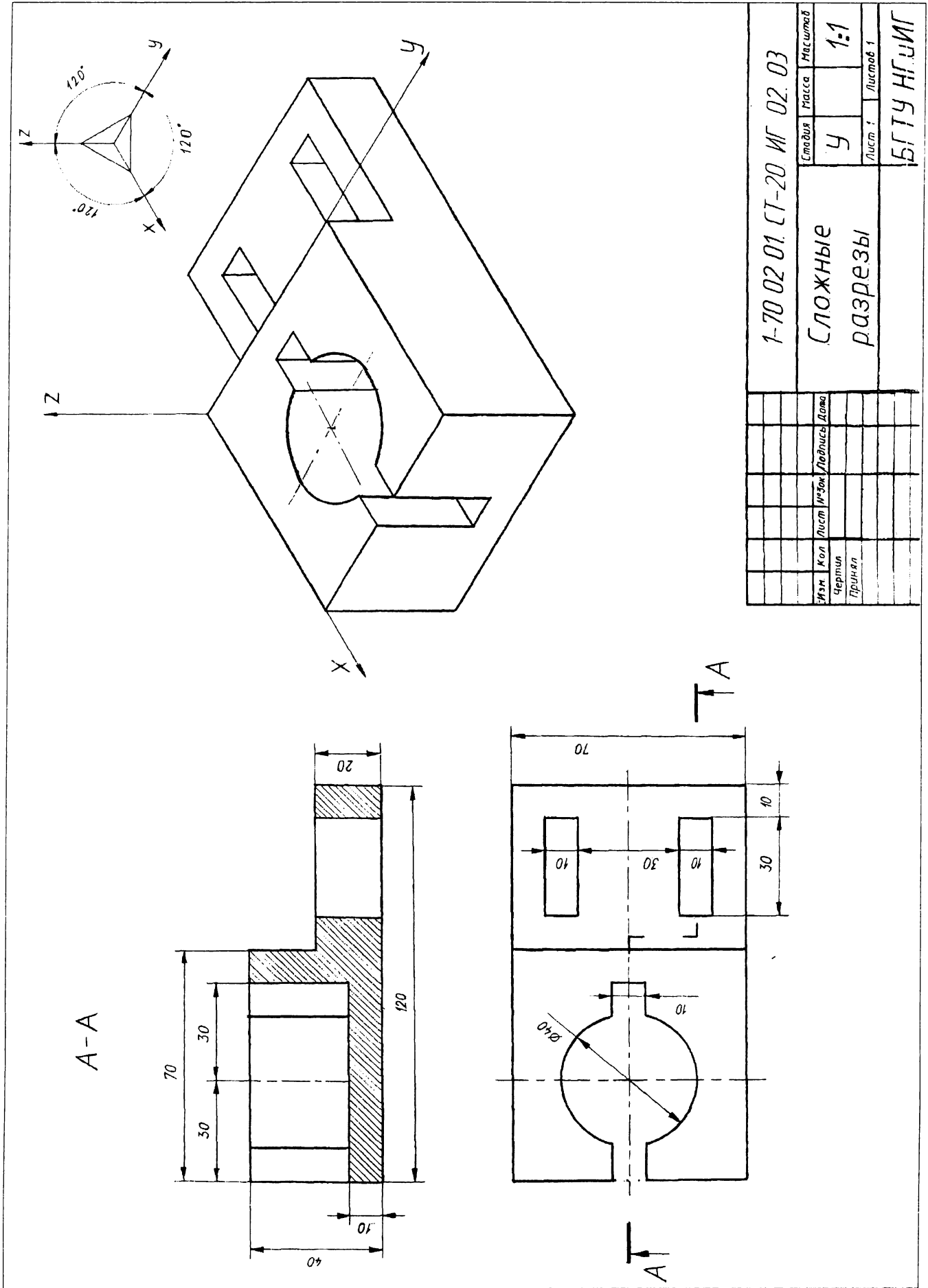


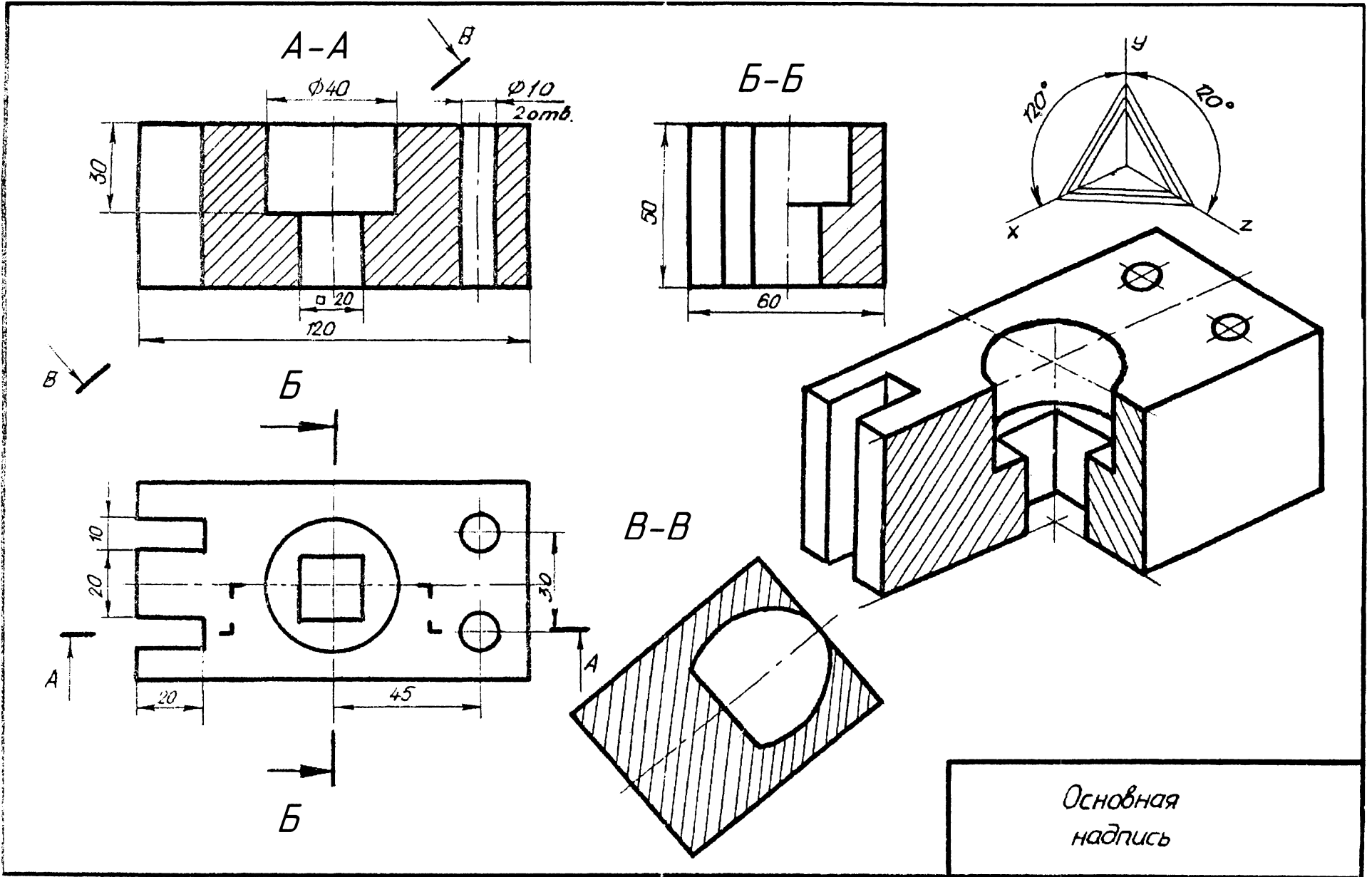
Рисунок 30 – Сложные разрезы. Аксонометрия



1-70 02 01. СТ-20 ИГ 02. 03		Стадия	Масштаб
СЛОЖНЫЕ РАЗРЕЗЫ		У	1:1
		Лист:	Листов: 1
		БГТУ НГ. ИИГ	
Изм.	Кол.	Лист	№ док.
Чертил	Принял	Людмила Дюва	

Рисунок 31 – Сложные разрезы. Аксонометрия

Рисунок 32 — Сложные разрезы. Сечения. Аксонометрия



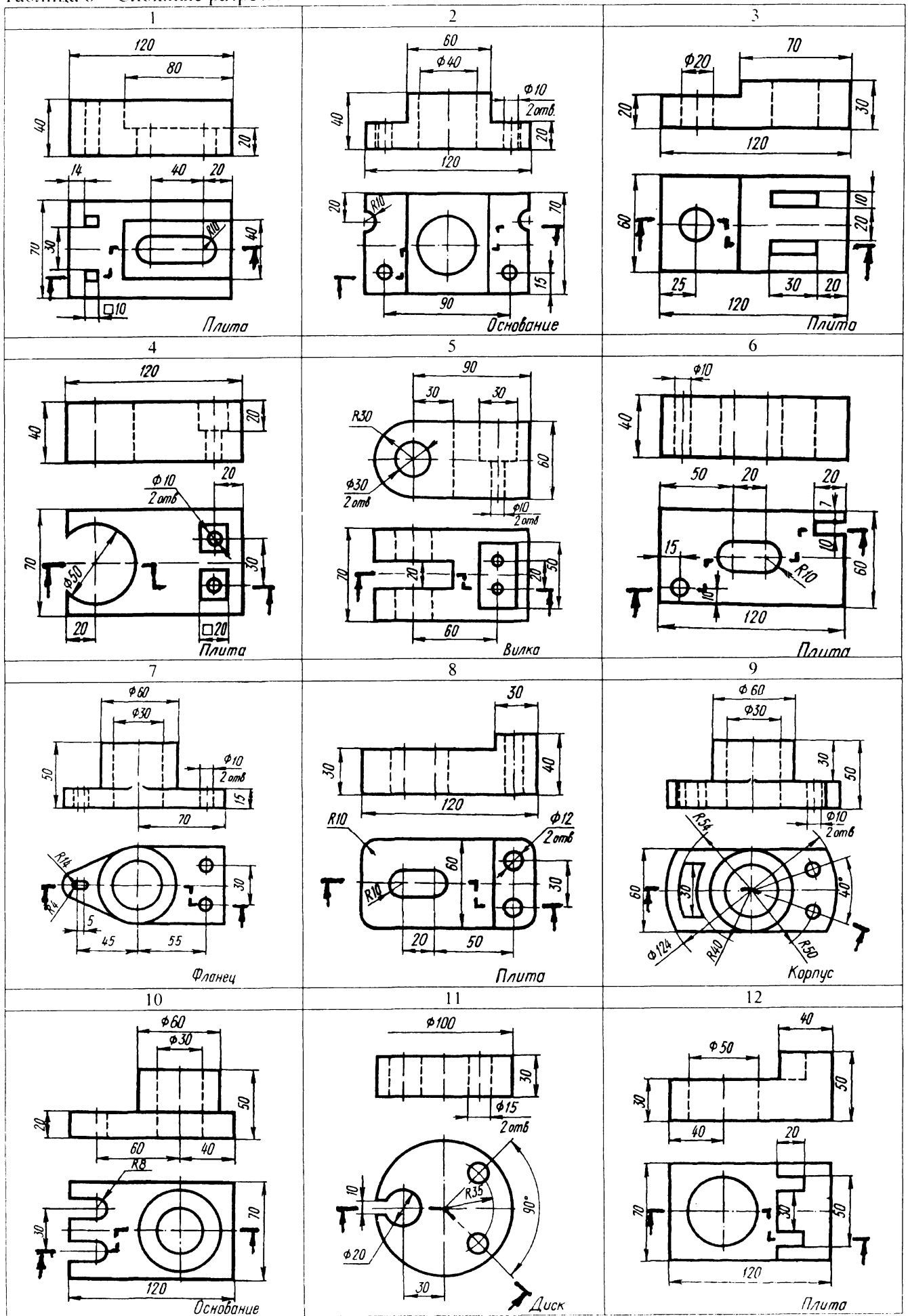
Основная надпись

Таблица 7 – Простые разрезы

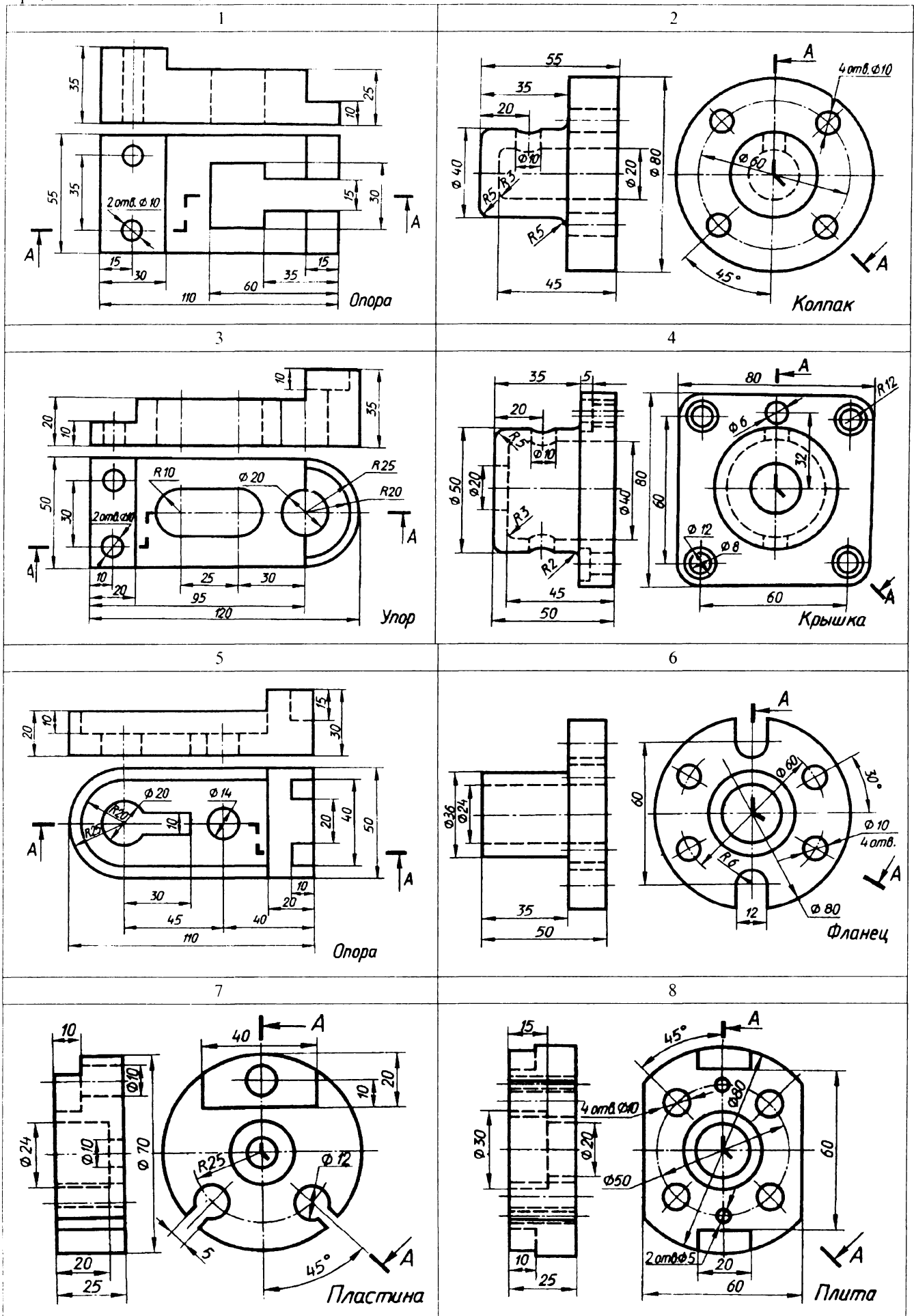
<p>1</p> <p>Ползун</p>	<p>2</p> <p>Фланец</p>	<p>3</p> <p>Прижим</p>
<p>4</p> <p>Корпус</p>	<p>5</p> <p>Основание</p>	<p>6</p> <p>Фланец</p>
<p>7</p> <p>Фланец</p>	<p>8</p> <p>Фланец</p>	<p>9</p> <p>Фланец</p>
<p>10</p> <p>Основание</p>	<p>11</p> <p>Фланец</p>	<p>12</p> <p>Вкладыш</p>

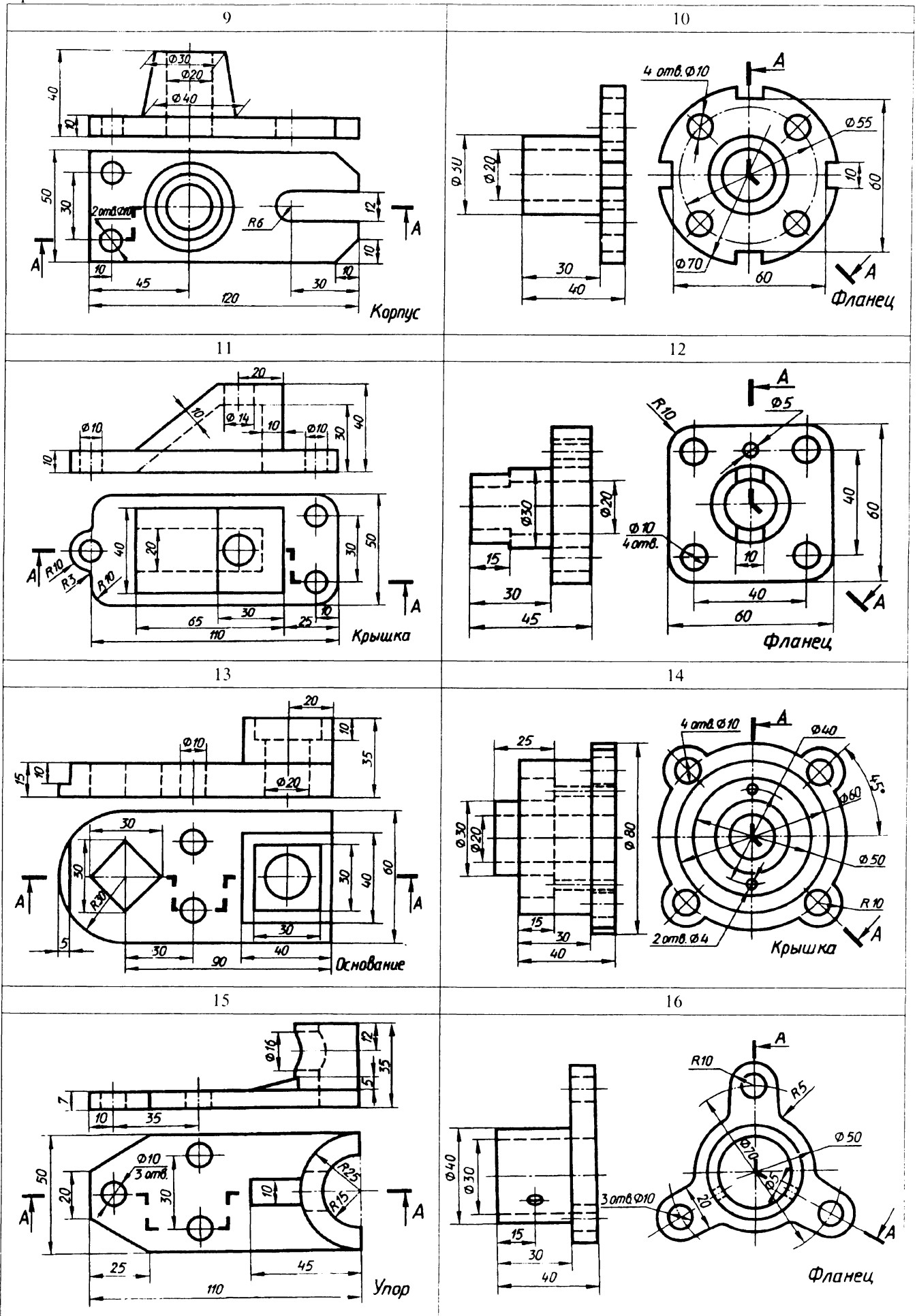
<p>13</p> <p>Фланец</p>	<p>14</p> <p>Фланец</p>	<p>15</p> <p>Основание</p>
<p>16</p> <p>Фланец</p>	<p>17</p> <p>Направляющая</p>	<p>18</p> <p>Фланец</p>
<p>19</p> <p>Направляющая</p>	<p>20</p> <p>Фланец</p>	<p>21</p> <p>Стойка</p>
<p>22</p> <p>Фланец</p>	<p>23</p> <p>Крепежка</p>	<p>24</p> <p>Основание</p>

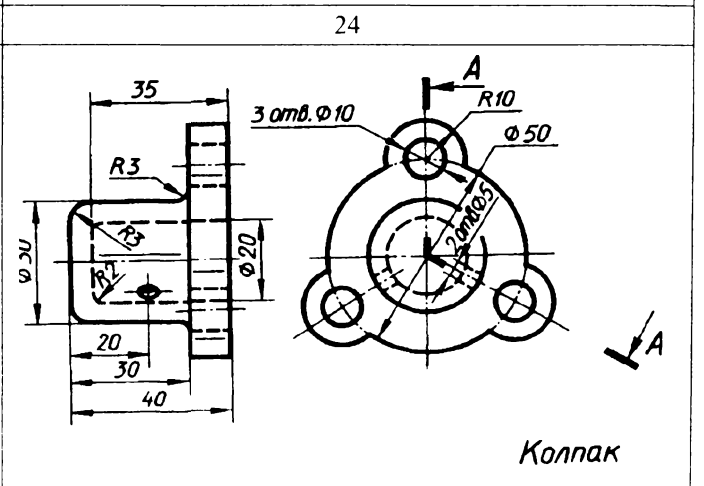
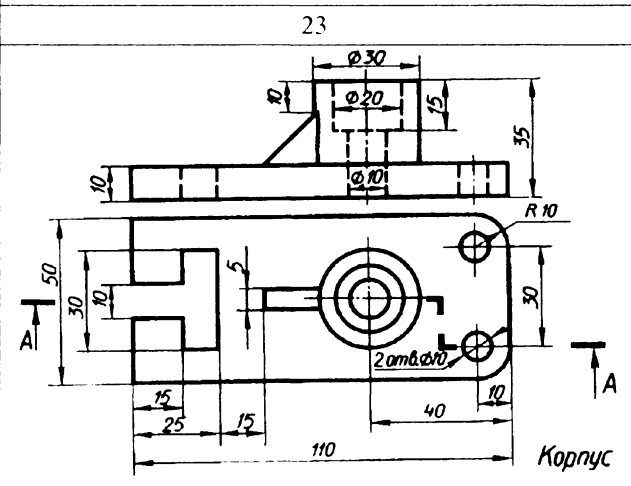
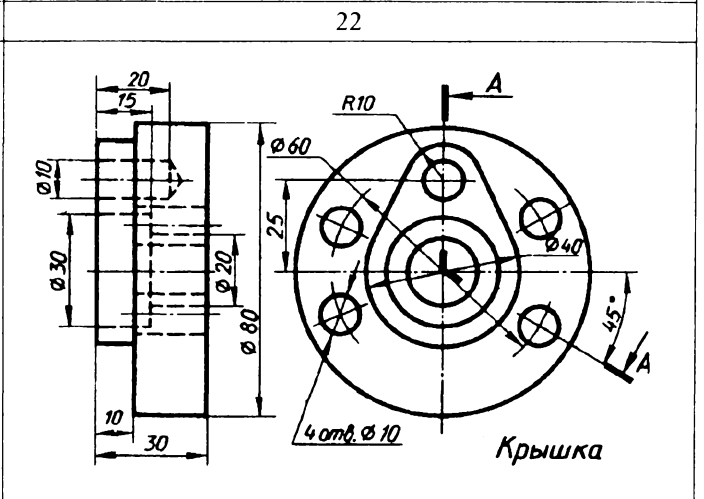
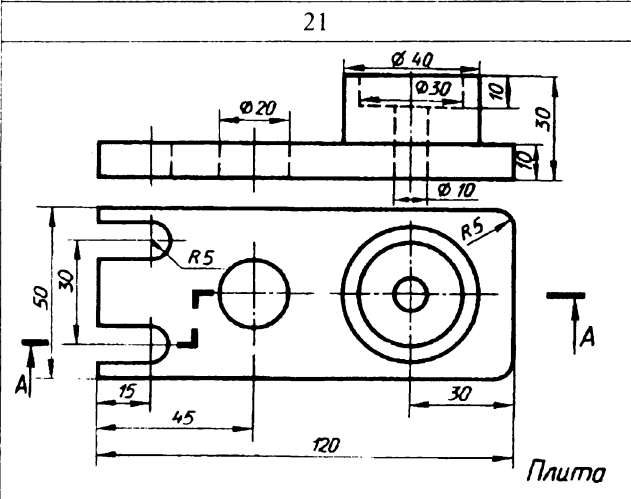
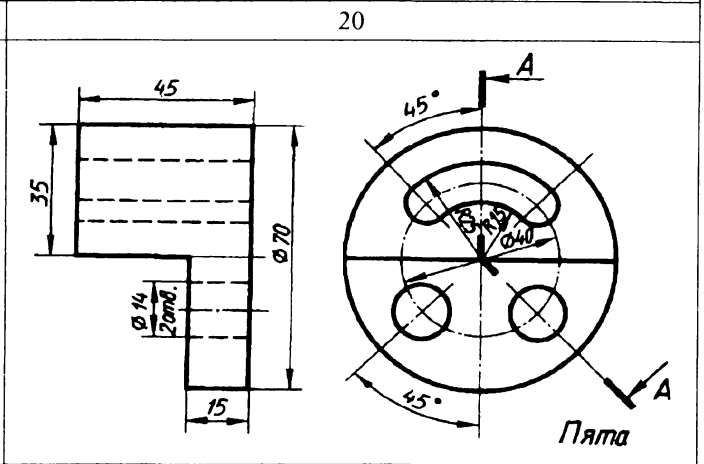
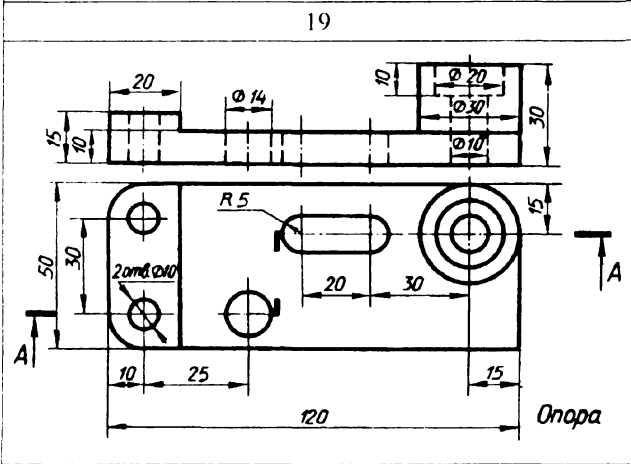
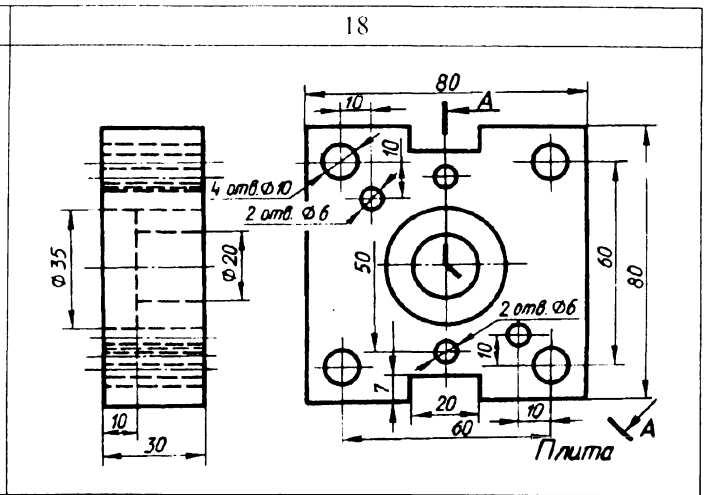
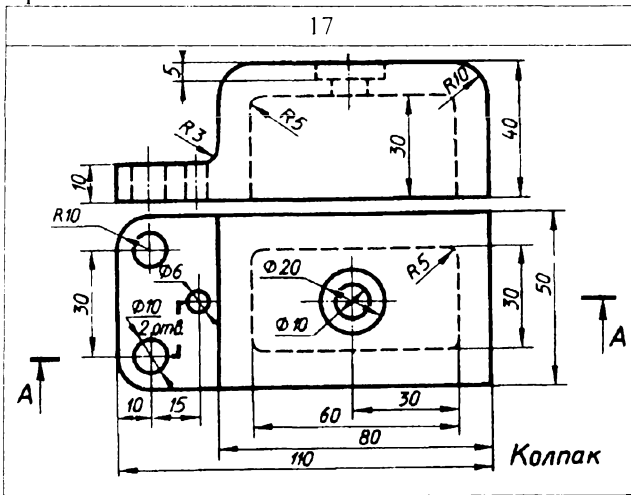
Таблица 8 – Сложные разрезы

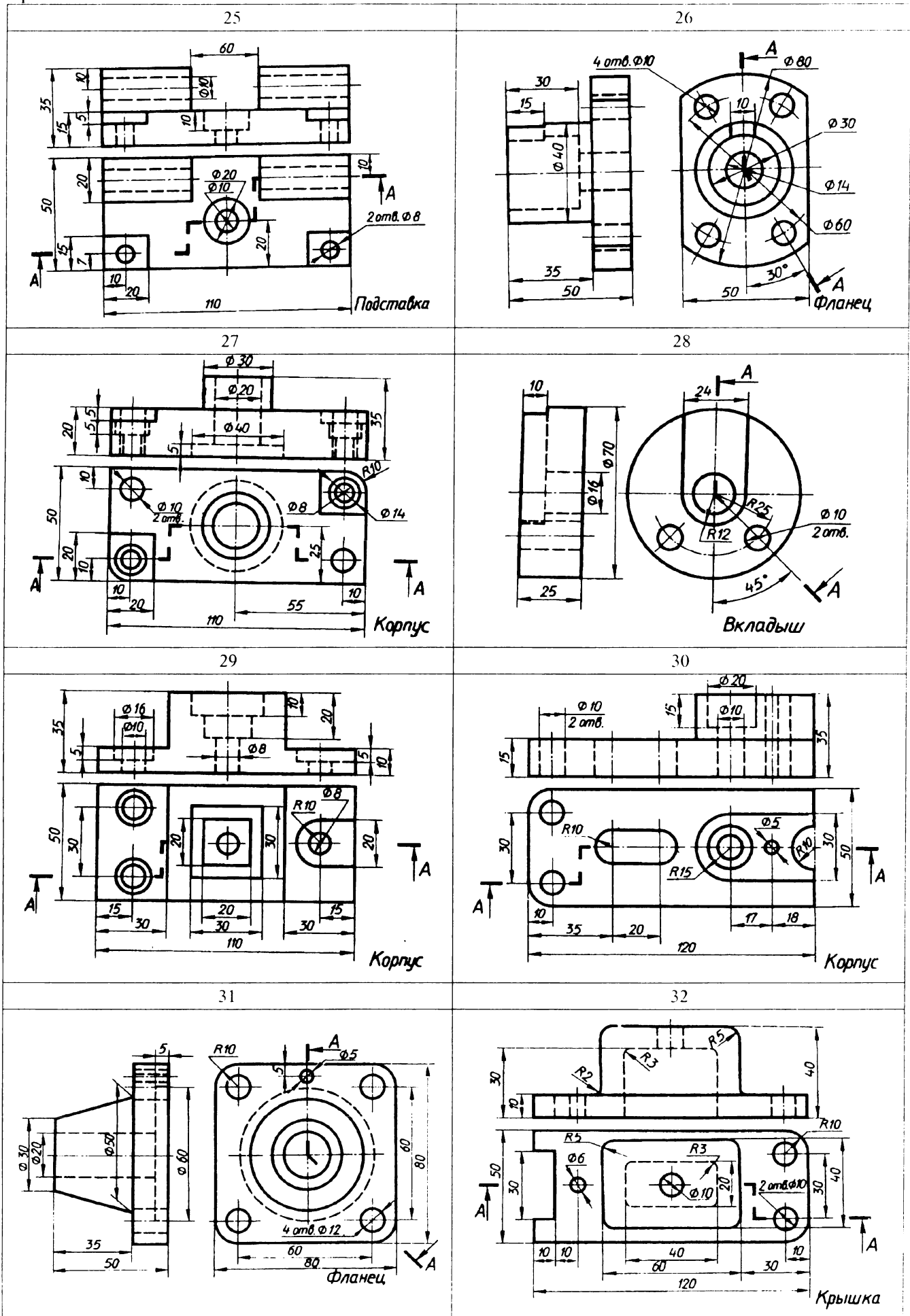


<p>13</p> <p>Плита</p>	<p>14</p> <p>Плита</p>	<p>15</p> <p>Плита</p>
<p>16</p> <p>Кранштейн</p>	<p>17</p> <p>Плита</p>	<p>18</p> <p>Диск</p>
<p>19</p> <p>Плита</p>	<p>20</p> <p>Рычаг</p>	<p>21</p> <p>Плита</p>
<p>22</p> <p>Направляющая</p>	<p>23</p> <p>Основа</p>	<p>24</p> <p>Диск</p>





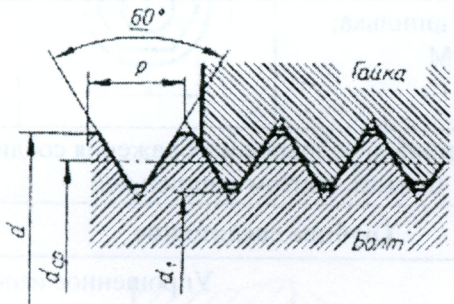
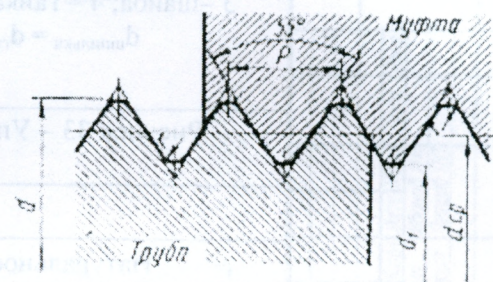
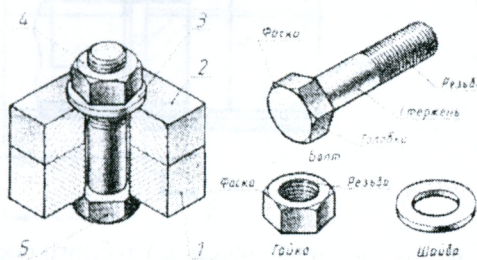
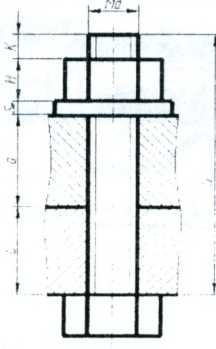

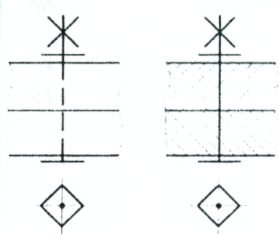
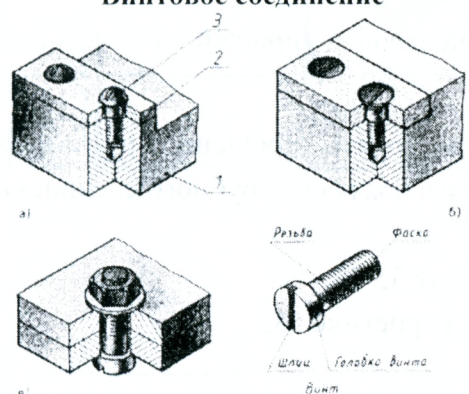
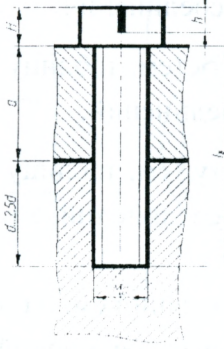

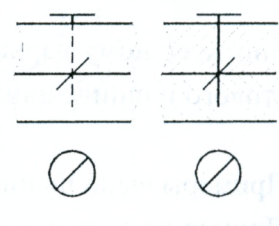


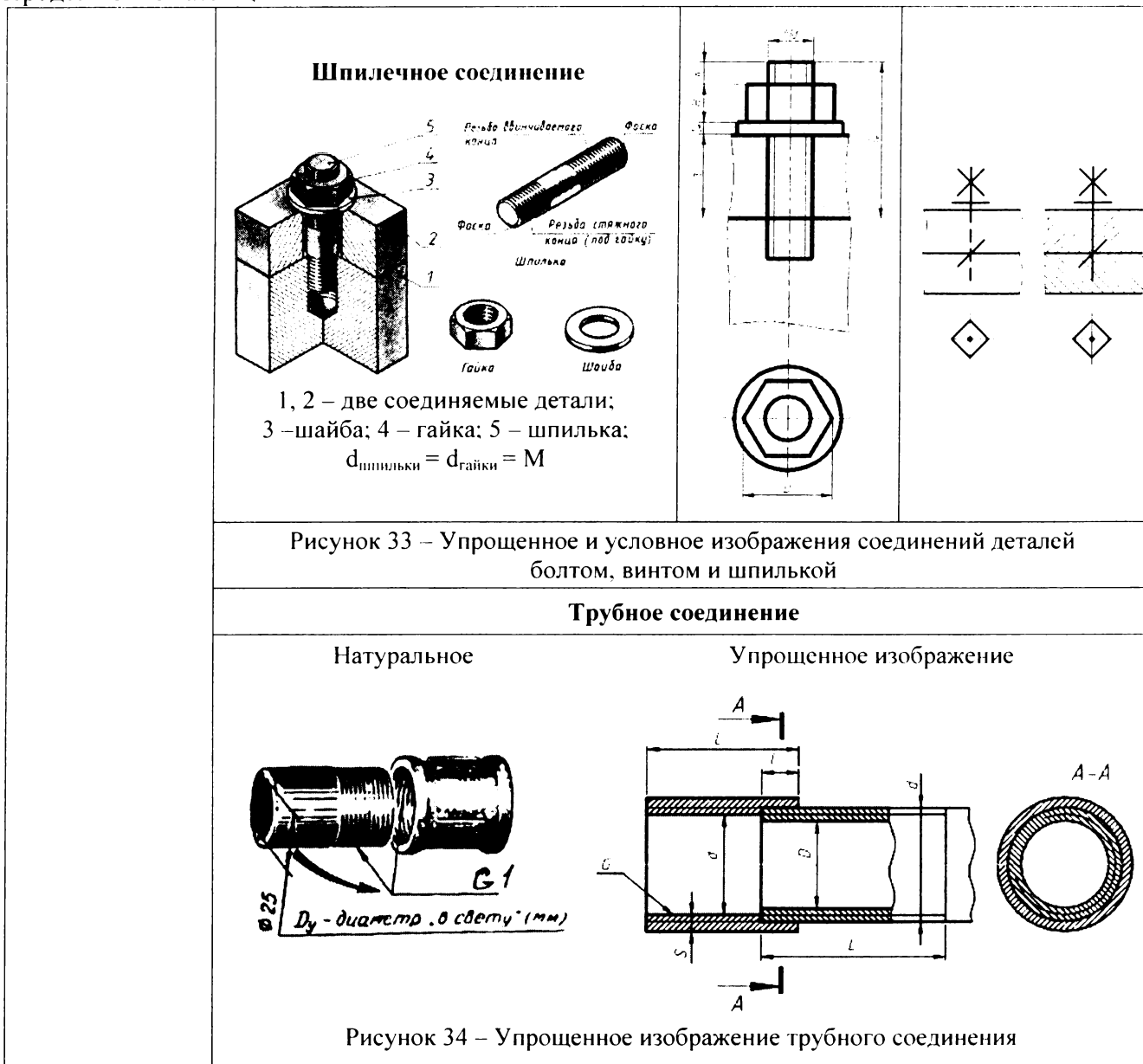


5. Резьбовые соединения

Общие положения. Имеет место в практике соединение двух деталей с помощью стандартных резьб: болтовое, винтовое, шпилечное, трубное соединения.

Таблица 9

Название ГОСТов и понятий	Сущность понятий		
1	2		
Резьба ГОСТ 2.311-68	Поверхность, образованная при винтовом движении плоского контура по цилиндрической или конической поверхности. Резьба может выполняться на наружной и внутренней поверхности цилиндра или конуса (наружная цилиндрическая или коническая и внутренняя цилиндрическая или коническая резьба).		
Стандартная резьба	<ul style="list-style-type: none"> • метрическая резьба; 	<ul style="list-style-type: none"> • трубная резьба 	
Резьбовые соединения	Натуральное	Упрощённое	Условное на видах в сечениях
	<p style="text-align: center;">Болтовое соединение</p>  <p style="text-align: center;">1, 2 – соединяемые детали; 3 – шайба; 4 – гайка; 5 – болт; $d_{\text{болта}} = d_{\text{гайки}} = M$</p>	 	
	<p style="text-align: center;">Винтовое соединение</p>  <p style="text-align: center;">1, 2 – соединяемые детали; 3 – винт; $d_{\text{винта}} = M$</p>	 	



Задание 1. Выполнить по указанию преподавателя:

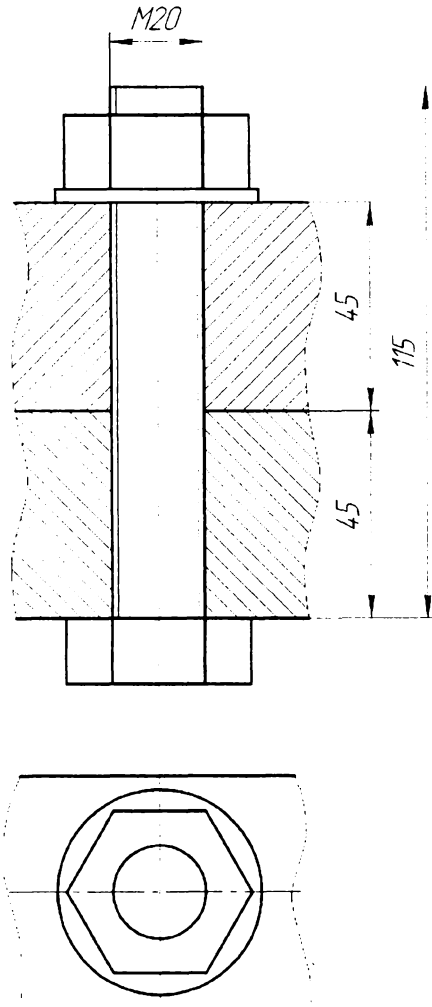
- по заданному варианту (см. таблицу 10) построить упрощенное и условное изображение болтового и шпильчатого соединений;
- по заданному варианту (см. таблицу 10) построить упрощенное и условное изображение болтового и винтового соединений;
- по заданному варианту (см. таблицу 10) построить упрощенное и условное изображение болтового и шпильчатого соединений, а также изображение трубного соединения.

Примеры выполнения заданий см. на рисунках 35-37.

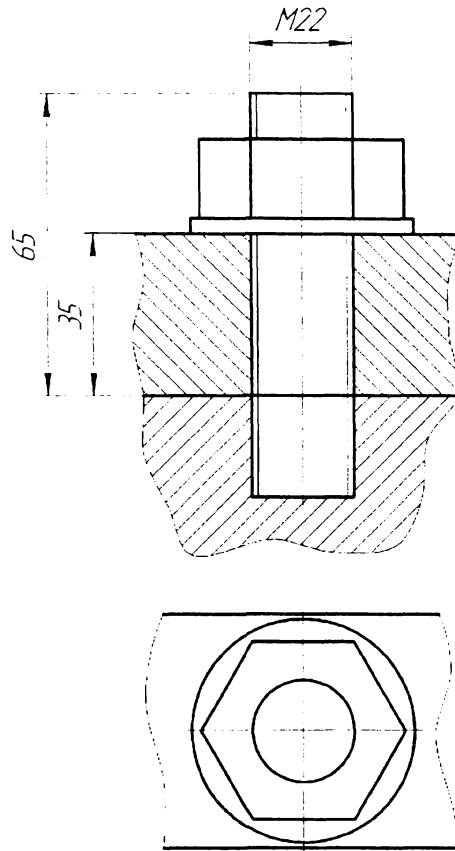
Пример расчета резьбовых соединений см. на рисунке 38.

Упрощенное изображение соединений

а) Болтовое



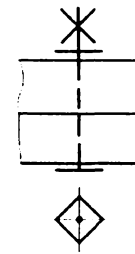
б) Шпильчное



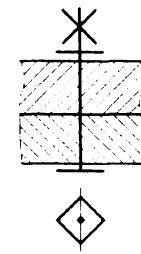
Условное изображение соединений

а) Болтовое

на виде

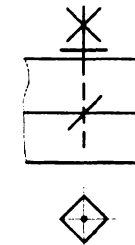


в разрезе

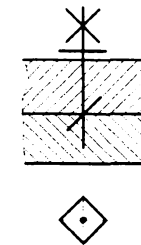


б) Шпильчное

на виде



в разрезе



Исполн.	Провер.
Чертит	Инженер
Приверт	Петров П.П.

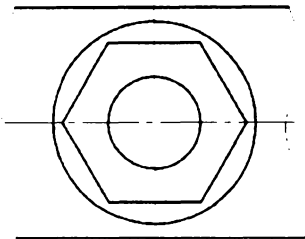
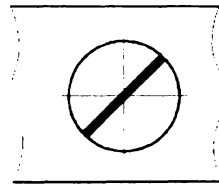
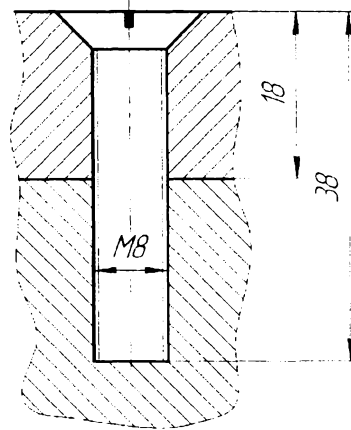
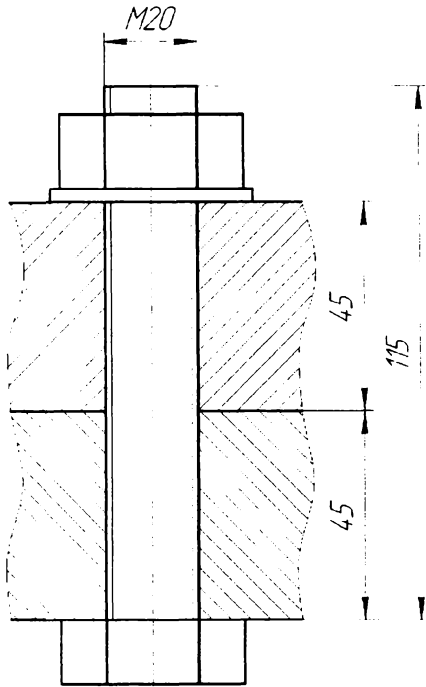
					1-70 02 01.ПП-6.04.16 ИГ			
Изм	Кол-во	Лист	Издок	Подп	Дата	Резьбовые соединения	Страниц	Масштаб
Чертит	Приверт	Инженер	Петров П.П.				4	11
							Лист	Листов
								1
БрГТУ кафедра НГ и ИГ								

Упрощенное изображение соединений

Условное изображение соединений

а) Болтовое

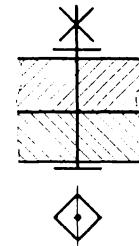
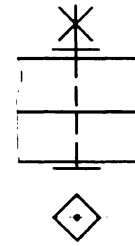
б) Винтовое соединение (2:1)



а) Болтовое

на виде

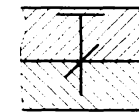
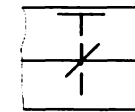
в разрезе



б) Винтовое

на виде

в разрезе



1-70 02 01.ПП-6.04.16 ИГ

Резьбовые
соединения

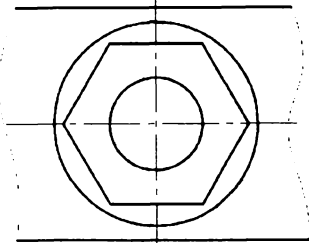
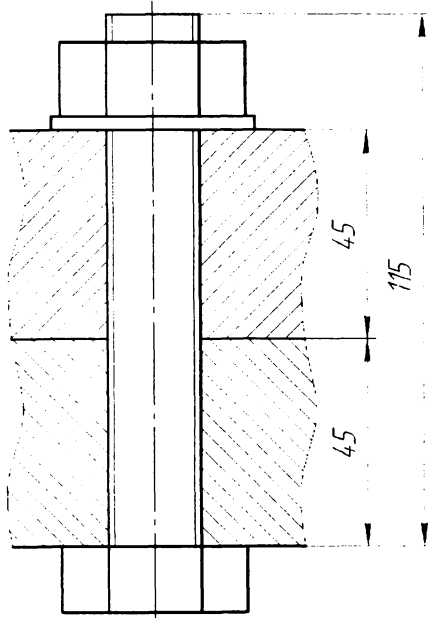
Страна	Масштаб	Масштаб
У		1:1
Испол	Листов	1
БрГТУ кафедра НГПИГ		

И.О. Фамилия	И.О. Фамилия
Чертит	Проверил
Петров П.В.	Петров П.В.

Упрощенное изображение соединений

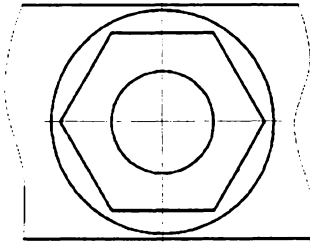
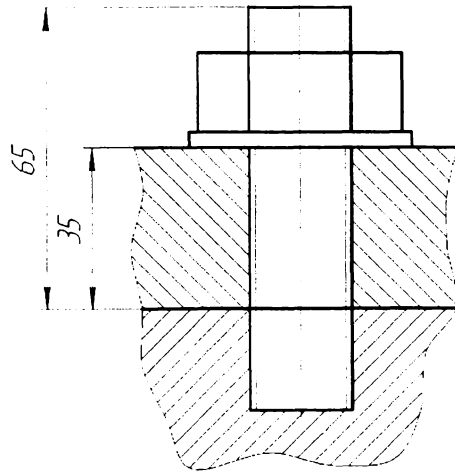
а) Болтовое

M20

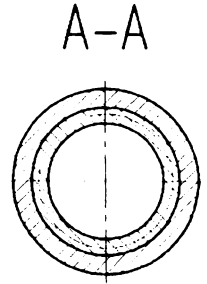
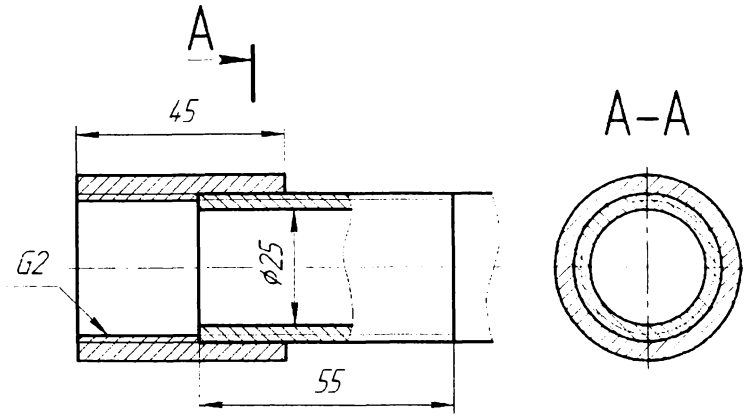


б) Шпильчное

M22



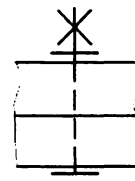
Трубное соединение



Условное изображение соединений

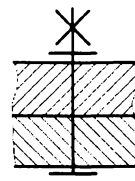
а) Болтовое

на виде

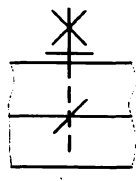


б) Шпильчное

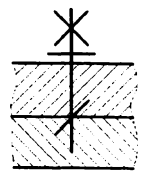
в разрезе



на виде



в разрезе



Изм.	Число	Лист	Издок	Подп.	Дата
Чертил	Иванов И.И.				
Проверил	Петров П.П.				

1-70 02 01.ПП-6.04.16 ИГ						
Резьбовые соединения				Стация	Масса	Масштаб
				У		1:1
				Лист	Листов	1
				БрГТУ кафедра НГ и ИГ		

Таблица 10

№ вар.	Болтовое соединение			Шпилечное соединение		Винтовое соединение		Трубное соединение							
	Номинальный диаметр резьбы d , мм	Толщина соеди- няемых деталей, мм		Номиналь- ный диаметр резьбы d , мм	Толщина при- соединяемой детали a , мм	Номиналь- ный диаметр резьбы d , мм	Толщина при- соединяемой детали a , мм	Обозначение резьбы	Условный проход D_y , мм	d_1 , мм	d , мм	S , мм	L_1 , мм	L_0 , мм	L , мм
		a	b												
1	M14	35	35	M18	36	M 4	10	G1/2	15	18,63	20,95	4,2	9	44	36
2	M22	60	40	M18	45	M 5	15	G3/4	20	24,12	26,44	4,2	10,5	48	39
3	M18	20	30	M10	36	M 6	20	G1	25	30,29	33,25	4,8	11	55	45
4	M16	40	40	M22	40	M 8	35	G1 1/4	32	38,95	41,91	4,8	13	60	50
5	M12	35	35	M10	27	M 10	30	G1 1/2	40	44,84	47,80	4,8	15	67	55
6	M20	45	50	M22	40	M 12	35	G1 3/4	44	50,80	53,80	5,4	15	72	60
7	M16	40	30	M20	30	M 14	40	G2	50	56,66	59,62	5,4	17	78	65
8	M18	40	50	M20	35	M 16	35	G1/2	15	18,63	20,95	4,2	9	44	36
9	M14	30	40	M24	30	M 18	30	G3/4	20	24,12	26,44	4,2	10,5	48	39
10	M22	45	45	M20	25	M 8	25	G1	25	30,29	33,25	4,8	11	55	45
11	M20	50	50	M18	26	M 4	20	G1 1/4	32	38,95	41,91	4,8	13	60	50
12	M22	50	50	M20	30	M 5	15	G1 1/2	40	44,84	47,80	4,8	15	67	55
13	M20	45	45	M16	40	M 6	10	G1 3/4	44	50,80	53,80	5,4	15	72	60
14	M12	40	40	M20	40	M 8	15	G2	50	56,66	59,62	5,4	17	78	65
15	M20	60	30	M16	45	M 10	20	G1/2	15	18,63	20,95	4,2	9	44	36
16	M22	40	45	M18	40	M 12	25	G3/4	20	24,12	26,44	4,2	10,5	48	39
17	M22	50	55	M12	45	M 14	30	G1	25	30,29	33,25	4,8	11	55	45
18	M18	45	45	M14	35	M 16	35	G1 1/4	32	38,95	41,91	4,8	13	60	50
19	M20	50	60	M14	40	M 18	40	G1 1/2	40	44,84	47,80	4,8	15	67	55
20	M14	50	45	M24	50	M 10	10	G1 3/4	44	50,80	53,80	5,4	15	72	60
21	M18	40	45	M12	35	M 4	30	G2	50	56,66	59,62	5,4	17	78	65
22	M18	45	45	M10	36	M 5	25	G1/2	15	18,63	20,95	4,2	9	44	36
23	M24	50	25	M16	50	M 6	20	G3/4	20	24,12	26,44	4,2	10,5	48	39
24	M14	45	45	M22	35	M 8	20	G1	25	30,29	33,25	4,8	11	55	45
25	M22	50	55	M20	35	M 10	15	G1 1/4	32	38,95	41,91	4,8	13	60	50
26	M16	30	20	M16	40	M 12	15	G1 1/2	40	44,84	47,80	4,8	15	67	55
27	M20	50	35	M20	45	M 14	20	G1 3/4	44	50,80	53,80	5,4	15	72	60
28	M13	40	35	M24	40	M 16	25	G2	50	56,66	59,62	5,4	17	78	65
29	M14	30	45	M12	35	M 18	30	G1	25	30,29	33,25	4,8	11	55	45
30	M22	45	40	M10	30	M 10	35	G1 1/4	32	38,95	41,91	4,8	13	60	50

Примечание: 1. Стандартный ряд длин стандартных крепежных изделий (винтов, болтов и шпилек) l : 6, 7, 8, 9, 10, 11, 12, 13, 14, 15, 16, 18, 20, 22, 25, 28, 30, 32, 35, 38, 40, 42, 45, 48, 50, 55, 60, 65, 70, 75, 80, 85, 90, 95, 100, 105, 110, 115, 120, 125, 130, 140, 150, 160, 170, 180, 190, 200.

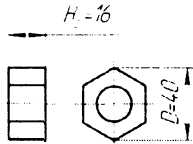
Расчет крепежных деталей (долтовое соединение)

1) Гайка М20 по ГОСТ 5915-70

$$d=20 \text{ мм}$$

$$D=2 \times 20=40 \text{ мм}$$

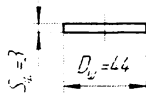
$$H_s=0,8 \times 20=16 \text{ мм}$$



2) Шайба 20 по ГОСТ 11371-68

$$D_w=2,2 \times 20=44 \text{ мм}$$

$$S_w=0,15 \times 20=3 \text{ мм}$$



3) Болт М20 по ГОСТ 15589-70

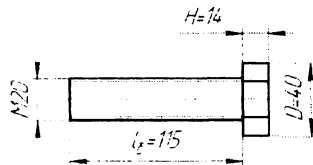
$$d=20 \text{ мм}$$

$$D=2 \times 20=40 \text{ мм}$$

$$H=0,7 \times 20=14 \text{ мм}$$

$$l_s=(a+b)+S_w+H_s+0,3 \times d=(45+45)+3+16+0,3 \times 20=115 \text{ мм}$$

принимаем $l_s=115 \text{ мм}$



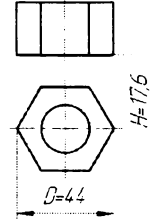
Расчет крепежных деталей (шпилечное соединение)

1) Гайка М22 по ГОСТ 5915-70

$$d=22 \text{ мм}$$

$$H=0,8 \times 22=17,6 \text{ мм}$$

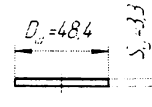
$$D=2 \times 22=44 \text{ мм}$$



2) Шайба 22 по ГОСТ 11371-68

$$D_w=2,2 \times 22=48,4 \text{ мм}$$

$$S_w=0,15 \times 22=3,3 \text{ мм}$$



3) Шпилька М22 по ГОСТ 22034-76

$$d=22 \text{ мм}$$

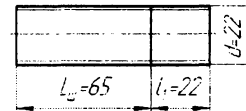
длина шпильки:

$$l_w=a+H+S_w+0,3d=35+17,6+3,3+0,3 \times 22=62,5 \text{ мм}$$

принимаем $l_w=65 \text{ мм}$.

длина ввинчиваемого конца:

$$l_1=d=22 \text{ мм}$$



Расчет крепежных деталей (винтовое соединение)

1) Винт М8 по ГОСТ 1491-80

$$d=8 \text{ мм}$$

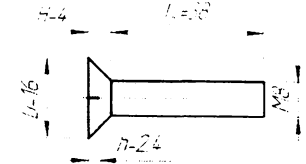
$$l_s=a+2,5d=18+2,5 \times 8=38 \text{ мм}$$

принимаем $l_s=38 \text{ мм}$

$$D=2 \times 8=16 \text{ мм}$$

$$H=0,5 \times 8=4 \text{ мм}$$

$$h=0,3 \times 8=2,4 \text{ мм}$$



6. Форма и методы представления графической информации по теме «Сборочный чертеж»

Таблица 11 – Классификация деталей и видов чертежей сборочной единицы

Название ГОСТов и понятий	Сущность понятий
ГОСТ 2.101-68	Устанавливает виды и комплектность конструкторской документации
ГОСТ 2.102-68	Виды изделий и их структура
• Сборочная единица	Изделие, состоящее из 2-х и более деталей, соединенных между собой сборочными операциями (свинчиванием, пайкой и т. д.)
• Деталь сборочной единицы	Изделие, входящее в состав сборочной единицы и изготовленное по определенной технологии из однородного материала без применения сборочных операций, например, корпус, вал, пробка, шпиндель, втулка, крышка и т. д.
• Стандартные изделия	Изделия, входящие в состав сборочной единицы, изготовленные по ГОСТам, например, болт, гайка, винт, шайба и т.д.
Выполнение сборочного чертежа	
• Эскиз детали	В целях осуществления ремонта одной из деталей сборочной единицы выполняется от руки на миллиметровой бумаге без соблюдения масштаба, а пропорциональность частей детали устанавливается на глаз
• Сборочный чертеж	Чертеж, содержащий изображение сборочной единицы и другие данные для ее сборки, обработки в собранном виде и контроля. Сборочный чертеж должен давать представление о конструкции, принципе работы, расположении и взаимной связи составных частей изделия. Количество изображений (видов, разрезов, сечений) должно быть минимальным, но достаточным для работы с чертежом. Чертеж выполняется на формате в соответствующем масштабе. Проставляются размеры: габаритные (ширина, высота, длина изделия); присоединительные, а также необходимые справочные размеры. Проставляются номера позиций деталей над полками линий-выносок в соответствии со спецификацией
• Спецификация	Текстовый документ, определяющий состав сборочной единицы с указанием количества и названия деталей, стандартных изделий и др.

Таблица 12 – Классификация сборочных чертежей по способу соединения деталей

• Сборочный чертеж разъёмных соединений	• чертежи вентилях, кранов пробковых, кранов водоразборных и т.п.; • болтовые, винтовые, шпилечные и трубные соединения (наличие стандартн. изделий)
• Сборочный чертеж неразъёмных соедин.	соединение деталей сваркой, пайкой, склеиванием, опрессовкой с указанием на чертеже способов соединения деталей.

Таблица 13 – Содержание графы «Наименование» в спецификации для соответствующего сборочного чертежа

Вид сборочного чертежа	Графа «Наименование» в спецификации	Примечание
1. Сборочный чертеж разъёмных соединений (чертежи вентилях, кранов пробковых и т.д.)	1. Документация 2. Сборочные единицы 3. Детали 4. Стандартные изделия 5. Материалы	
2. Сборочный чертеж разъёмных соединений (болтовых, винтовых, шпилечных, трубных соединений, имеющих стандартные детали)	1. Детали 2. Стандартные изделия	Допускается совмещать чертеж со спецификацией
3. Сборочный чертеж неразъёмных соединений (склеивание, пайка)	1. Детали	Допускается совмещать чертеж со спецификацией
4. Сборочный чертеж неразъёмных соединений (опрессовка)	1. Детали 2. Материалы	Допускается совмещать чертеж со спецификацией

Примечания:

1. Сборочные чертежи выполняются на формате А2, А3 либо А4 чертежной бумаги в соответствии с требованиями ГОСТов по оформлению чертежей.
2. Спецификацию выполняют на отдельных листах (см. табл. п.1).
3. Для сборочных чертежей, выполняемых на формате А4, допускается располагать спецификацию над основной надписью чертежа (см. табл. п.2; 3; 4), совмещая её со сборочным чертежом.

6.1. Сборочные чертежи разъемных соединений

А. Сборочная единица «вентиль запорный» ГОСТ 9086-74

Вентиль (рис. 49) предназначен для управления потоком жидкости, что достигается установкой клапана (2) в различное положение по отношению к седлу клапана в корпусе (1). Медленное перемещение клапана при закрывании вентиля исключает возможность гидравлического удара, представляющего большую опасность для агрегатов системы. Корпус (1) и крышка (3) соединены с помощью резьбы, стык корпуса и крышки герметизируется прокладкой (7). Место выхода шпинделя (5) уплотнено сальником (7), который обжимается втулкой (4). На верхнем конце шпинделя (5) укреплен маховик (10), а на нижнем – свободно сидит клапан (2), который обжимает шпиндель. Свободная посадка клапана обеспечивает плотное прилегание его к седлу клапана, исключая перекосы. Вентиль изображается на чертеже в закрытом положении.

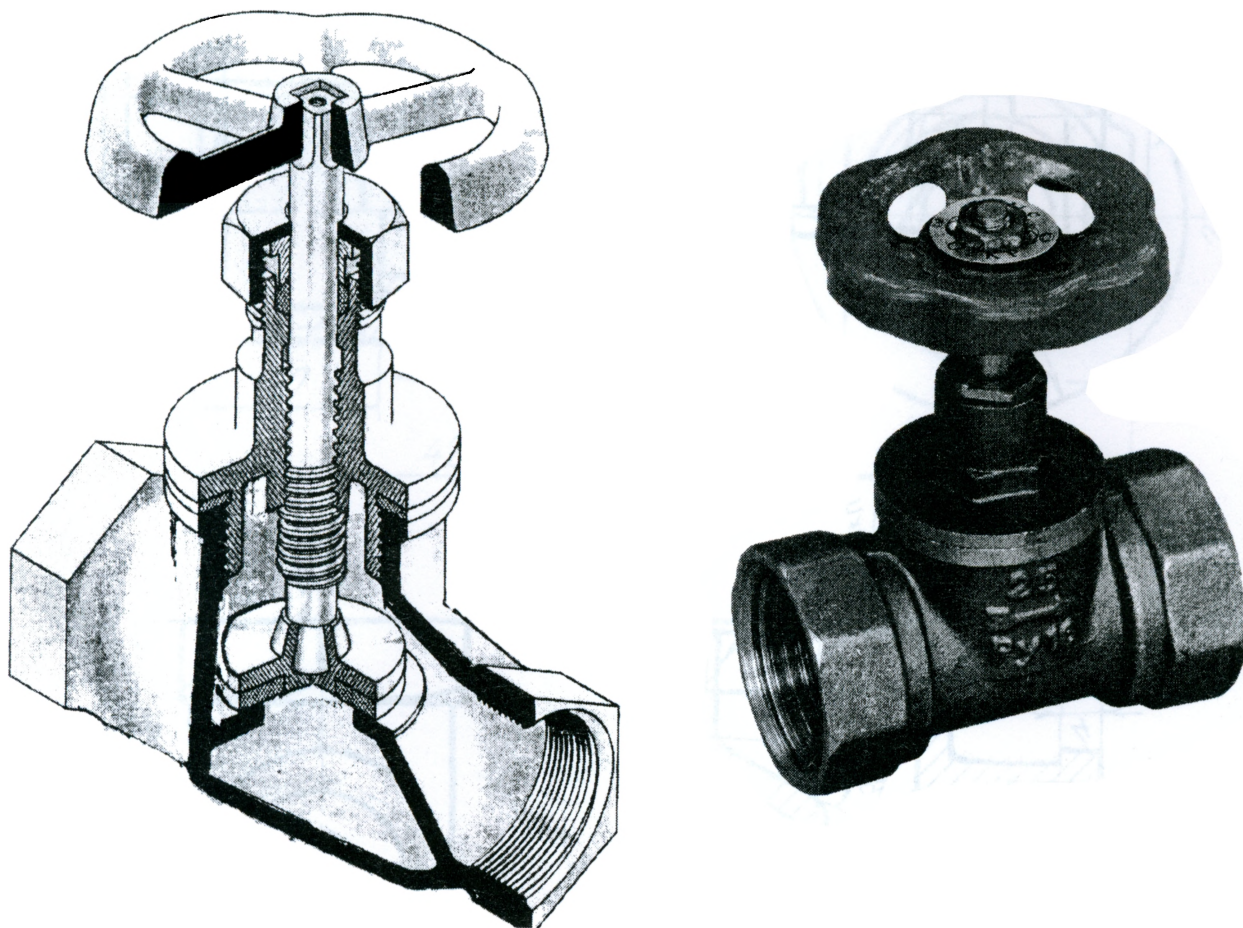


Рисунок 39 – Вентиль запорный

Задание 1. Выполнить эскизы деталей (по указанию преподавателя).
Примеры выполнения см. на рисунках 40-48.

Задание 2. Выполнить сборочный чертеж вентиля запорного.
Примеры выполнения см. на рисунке 49.

Задание 3. Составить спецификацию к сборочному чертежу (см. рис. 50).

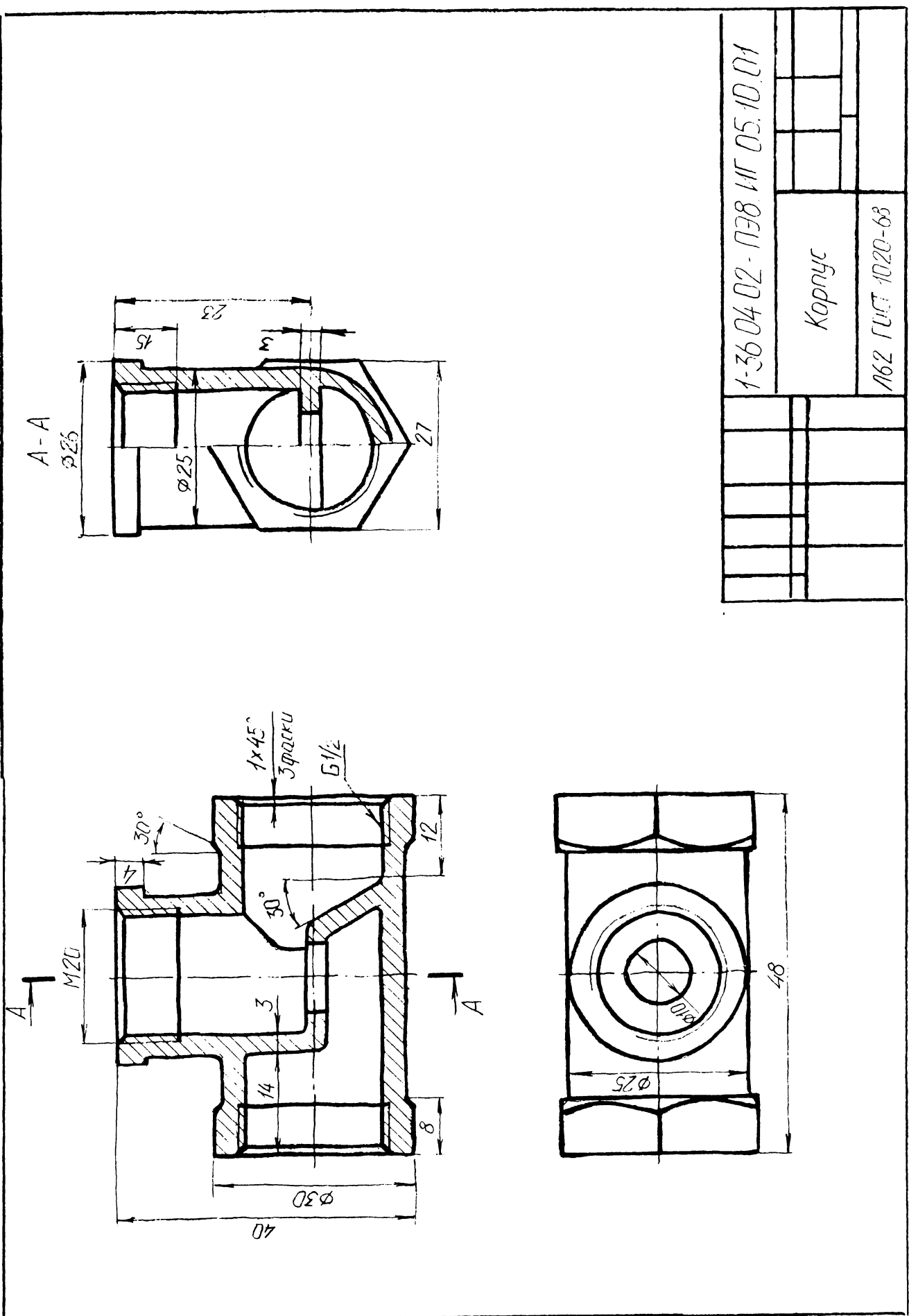
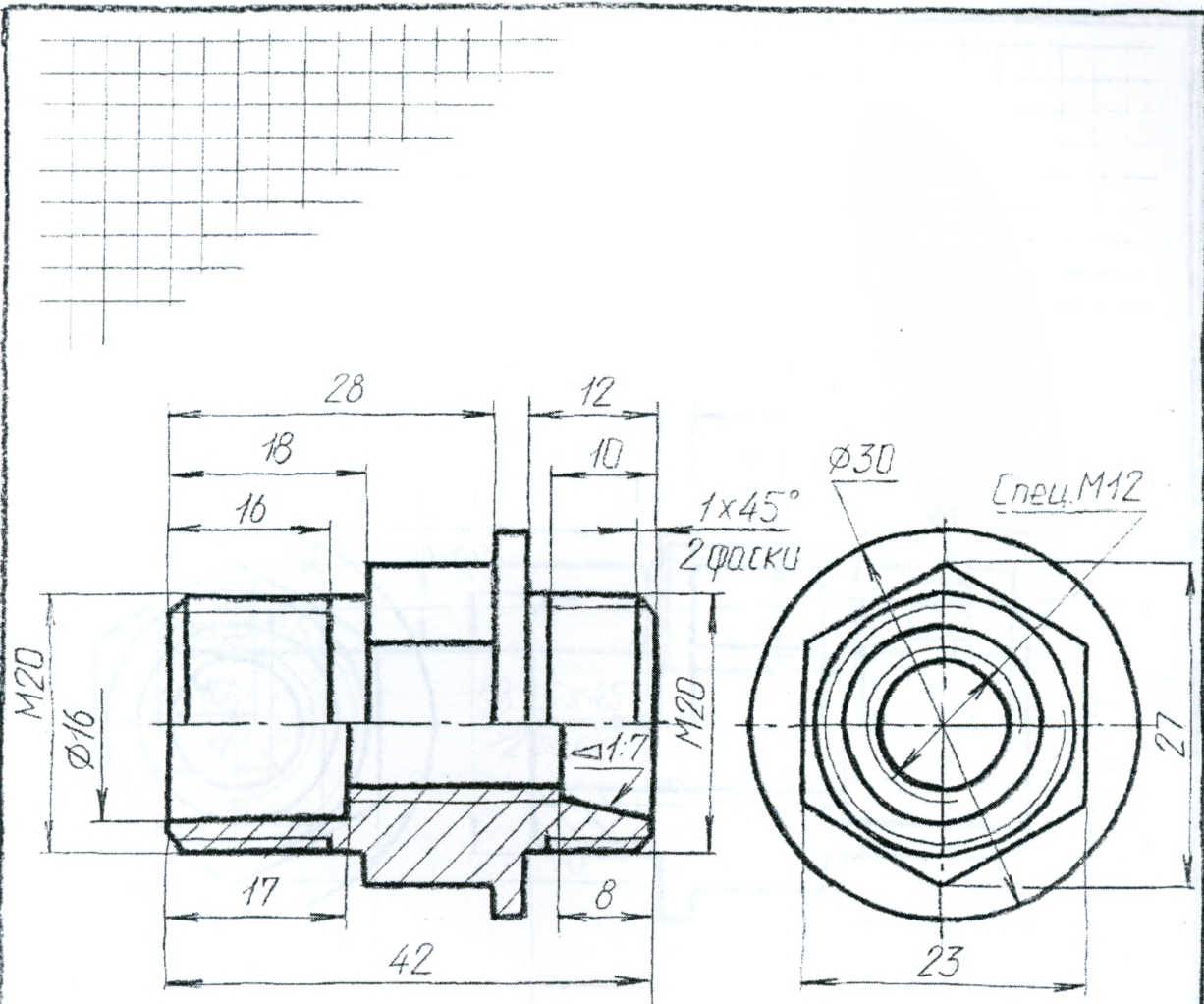


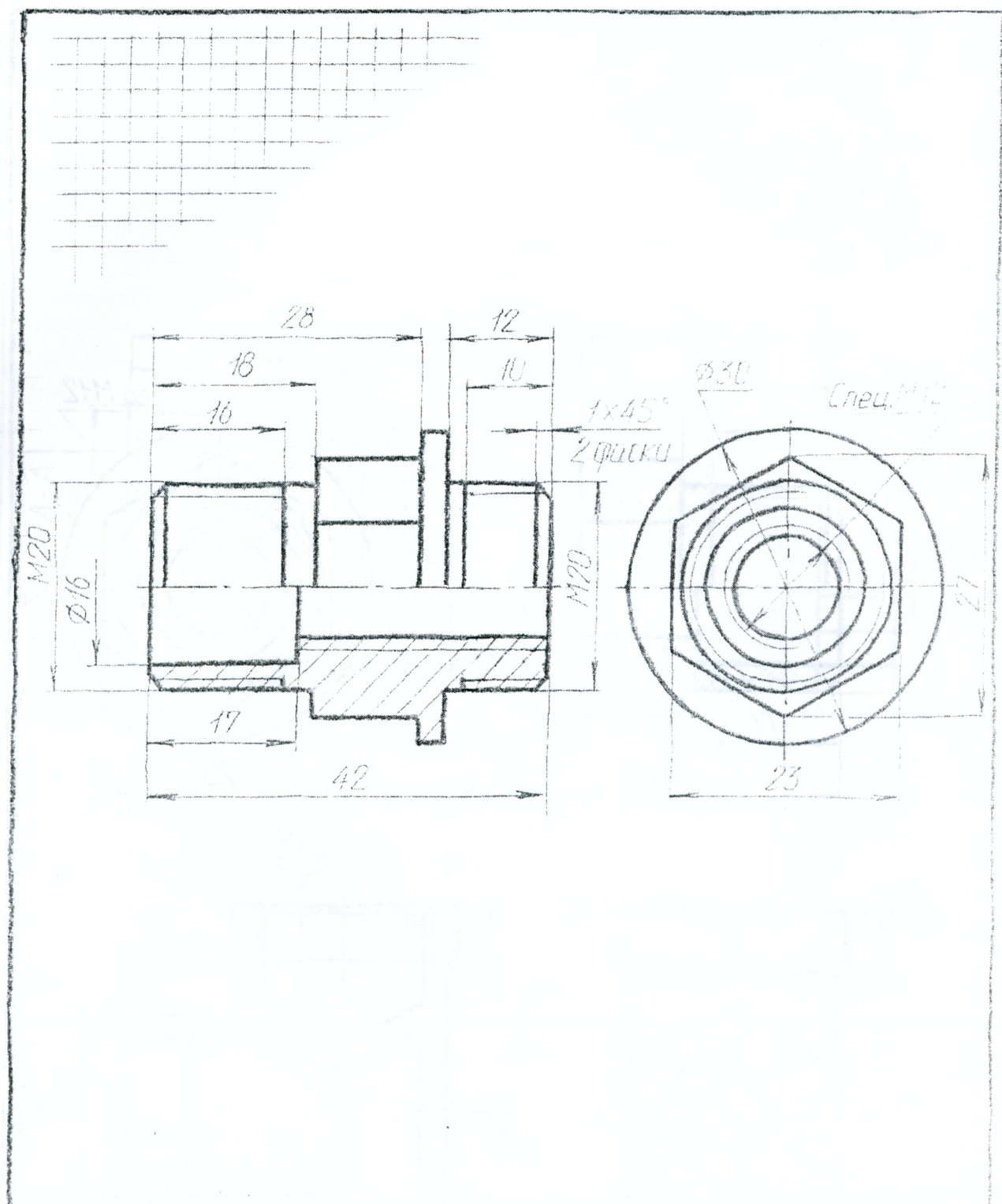
Рисунок 40 Эскиз корпуса вентиля запорного



A-A

1-36 04 02 - ПЭБ ИГ. 05 10.03								
Изм.	Кол.	Лист	Идент.	Лист	Дата			
Чертил		Иванов						
Пробесил		Петров						
Штуцер						Стадия	Масса	Магштаб
						У		—
162 ГОСТ 1020-68						Лист	Листов	
						БГТУ, ИГ ИИГ		

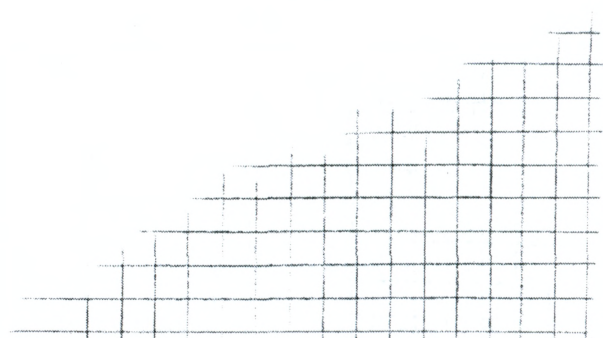
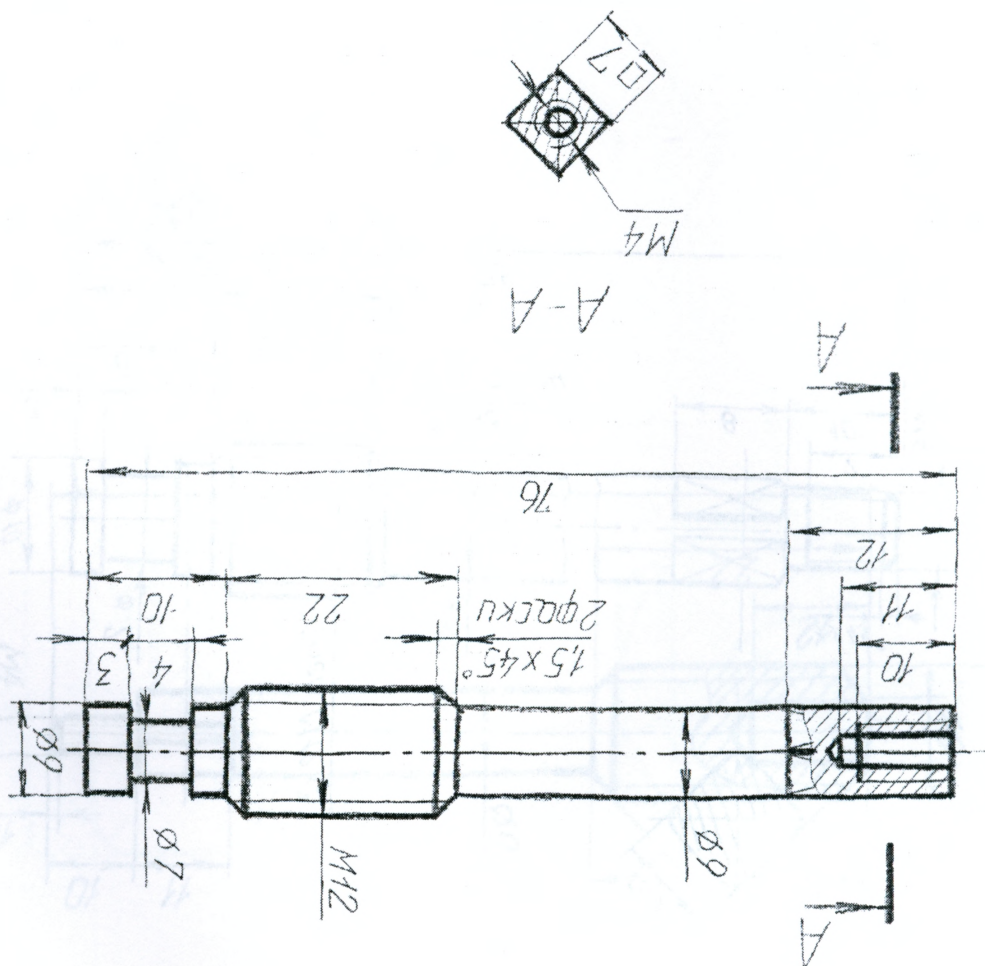
Рисунок 41 – Эскиз штуцера

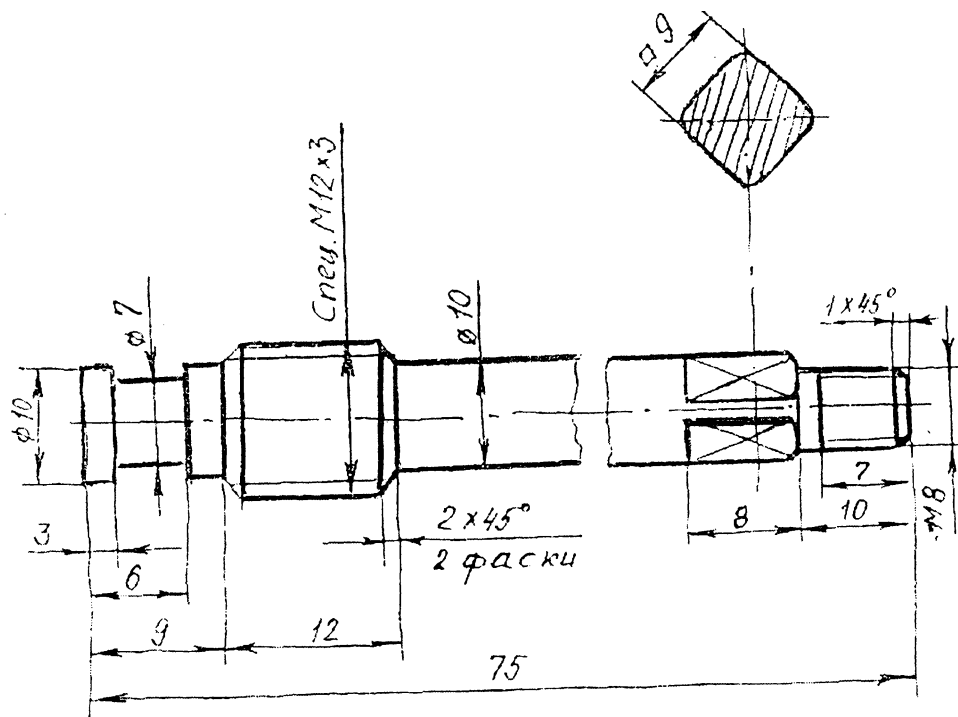


1-36 04 02 - ПЭ6 МГ 05 10 03								
Изм.	Кол.	Лист	Изг.	Лист	Дата	Специал.	Материал	Условный
Чертил	Иванов							
Проверил	Петров							
Штуцер								
162 ГОСТ 1020-66						БГТУ, МГ-МГ		

Рисунок 42 – Эскиз штупера

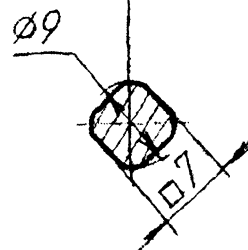
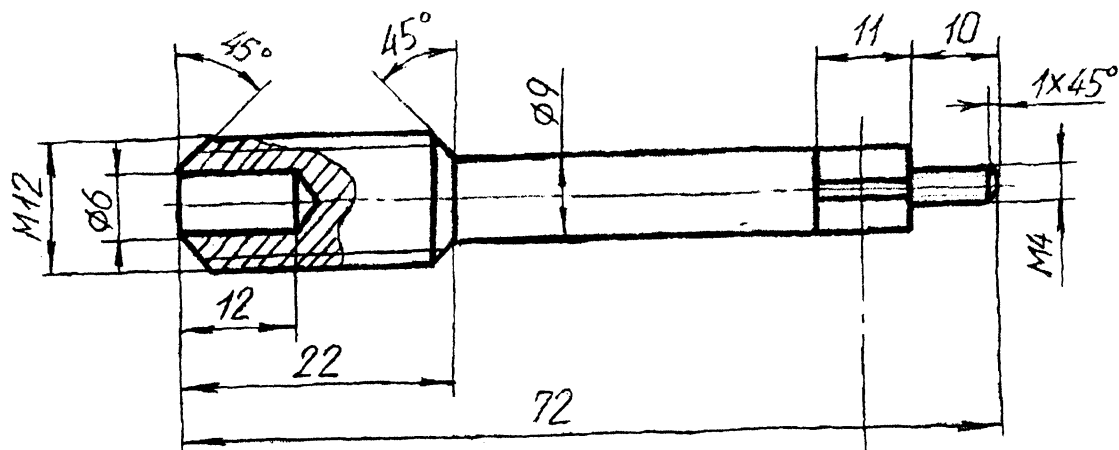
Исполнение		5		Вариант		1-36 04 02-118.ИТ.05.10.05	
Исполнение		5		Вариант		1-36 04 02-118.ИТ.05.10.05	
Исполнение				Исполнение			
Исполнение				Исполнение			
Исполнение				Исполнение			
Исполнение				Исполнение			
Исполнение				Исполнение			
Исполнение				Исполнение			
Исполнение				Исполнение			
Исполнение				Исполнение			
Исполнение				Исполнение			
Исполнение				Исполнение			
Исполнение				Исполнение			





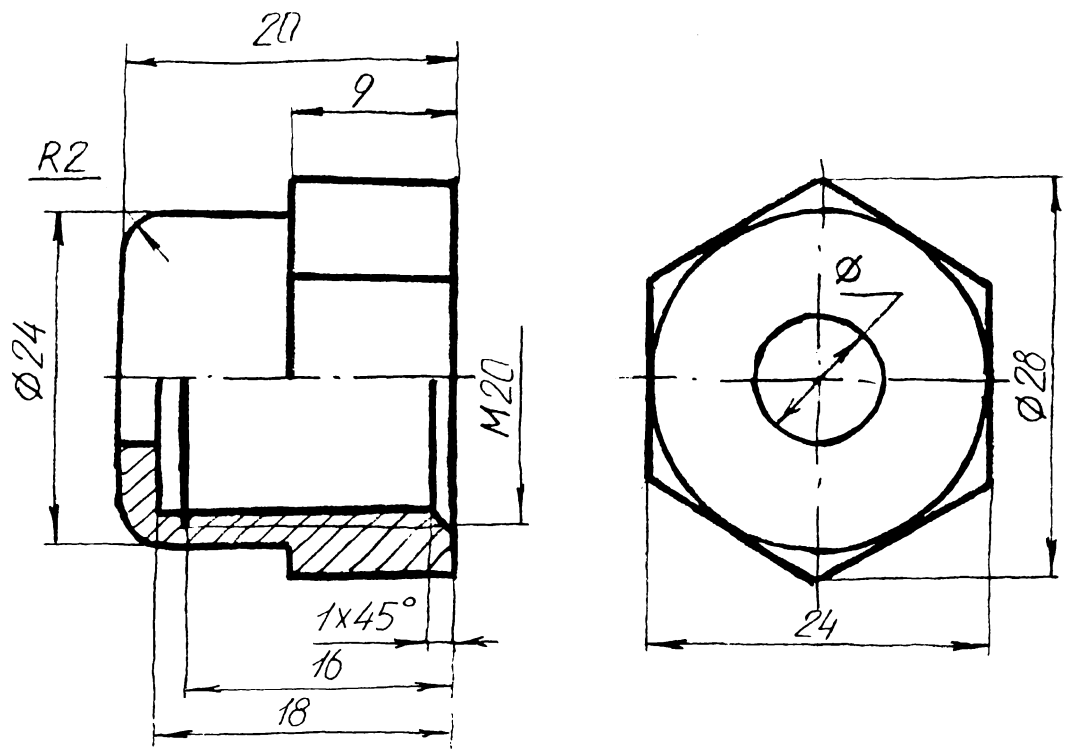
						1-36 04 02 ПЭ8. ИГ 05.10.05			
Изм	Лист	Кол	Лист	Подпись	Дата	Шпиндель	Стадия	Масса	Материал
Чертил	Иванов						4		
Проверил	Петров						Лист	Листов	
						A62 ГОСТ 1020 68	5, 170, ИГ 05 ИГ		

Рисунок 44 Эскиз шпинделя



						1-36 04 02 - ПЭ9. ИГ 06. 04		
Изм	Лист	Кол.	Издок	Подпись	Дата	Станд.	Масса	Масшт.
Чертил			Иванов			У		-
Проверил			Петров			Лист	Листов	
БрДЦС-3 15 5 ГОСТ 813-70						БрГТУ каф. ИГиИГ		

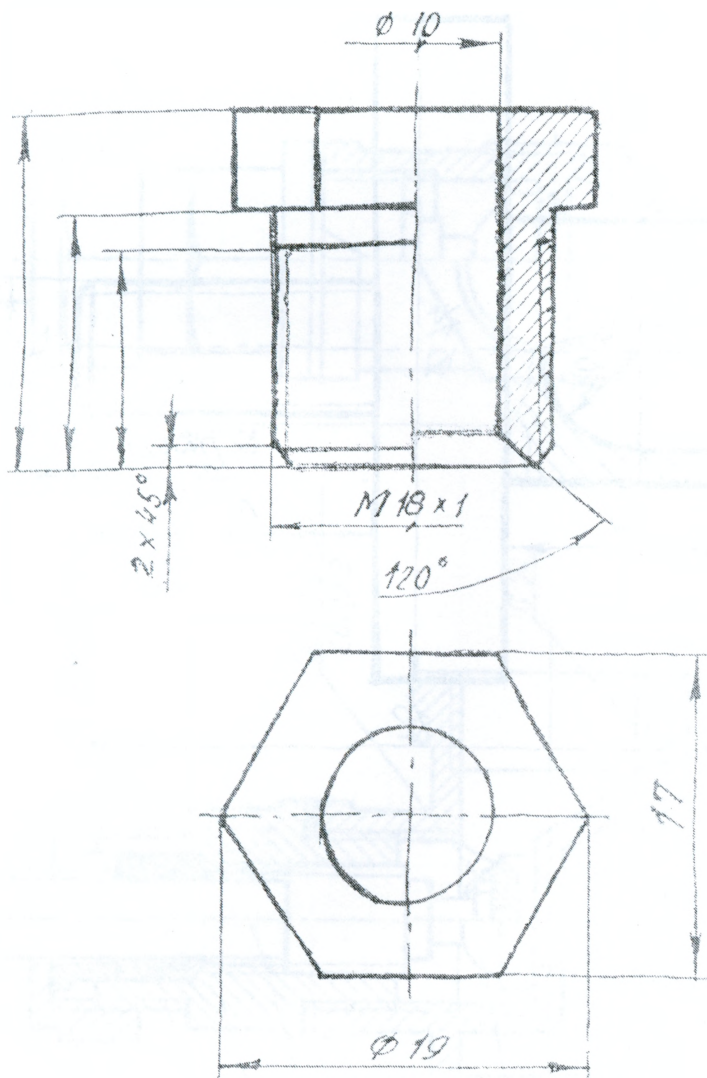
Рисунок 45 - Эскиз шпинделя



						1-36 04 02-ПЭ9.ИГ.06.03		
Изм.	Лист	Кол	Док	Попр	Лист	Сталь	Масса	Материал
Чертил		Иванов				У		—
Проверил		Петров				Лист	Листов	
						Бр ОЦС-3-15-5 ГОСТ		
						БГТУ каф. ИГСА		

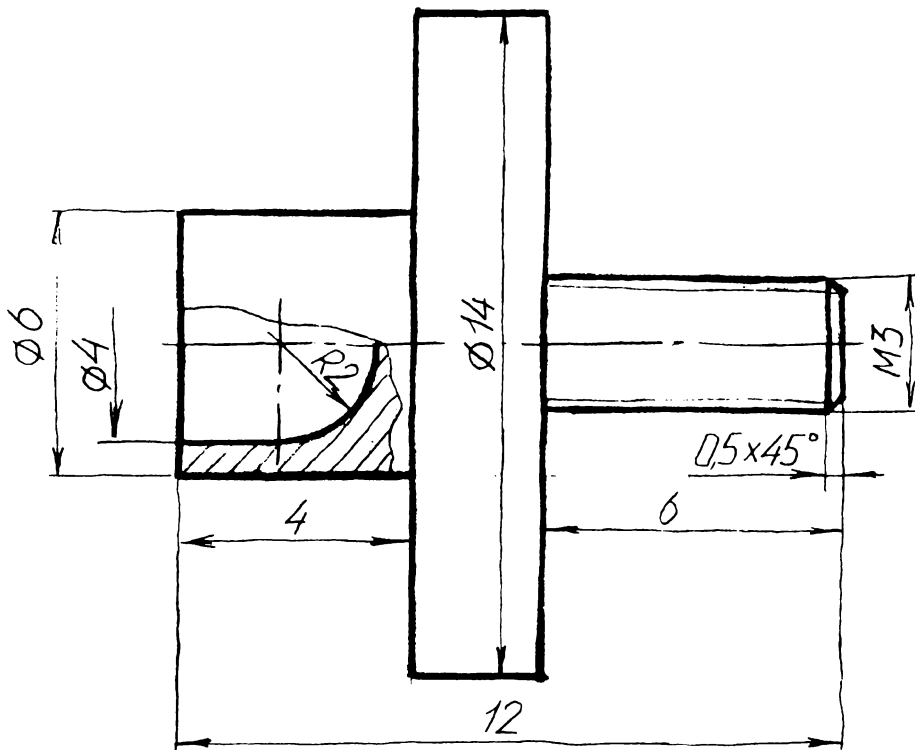
ГАЙКА
НАКЛЮЧНАЯ

Рисунок 46 — Эскиз гайки накладной



					1-36 04 02-ПЭ9.ИГ.06.03			
Изм.	Лист	Кол.	Лист.	Итого	Дата	Мат.	Масса	Материал
48/10/11	06/09/16/16					Гайка нажимная	5	
Провер.								
						Бр. 15-5 ГОСТ 813-70		5ГТУ, НГТУ

Рисунок 47 – Эскиз гайки нажимной



						1-36 04 02 - ПЭ9 ИГ 06, 02		
Изм.	Кол	Лист	№	Подпись	Дата	Статье	Масса	Масштаб
Чертил	Иванов					У		—
Проверил	Петров					Лист	Листов	
						АС1 ГОСТ 1020-77		
						БГТУ, каф. ИГиИГ		

Рисунок 48 Эскиз клапана

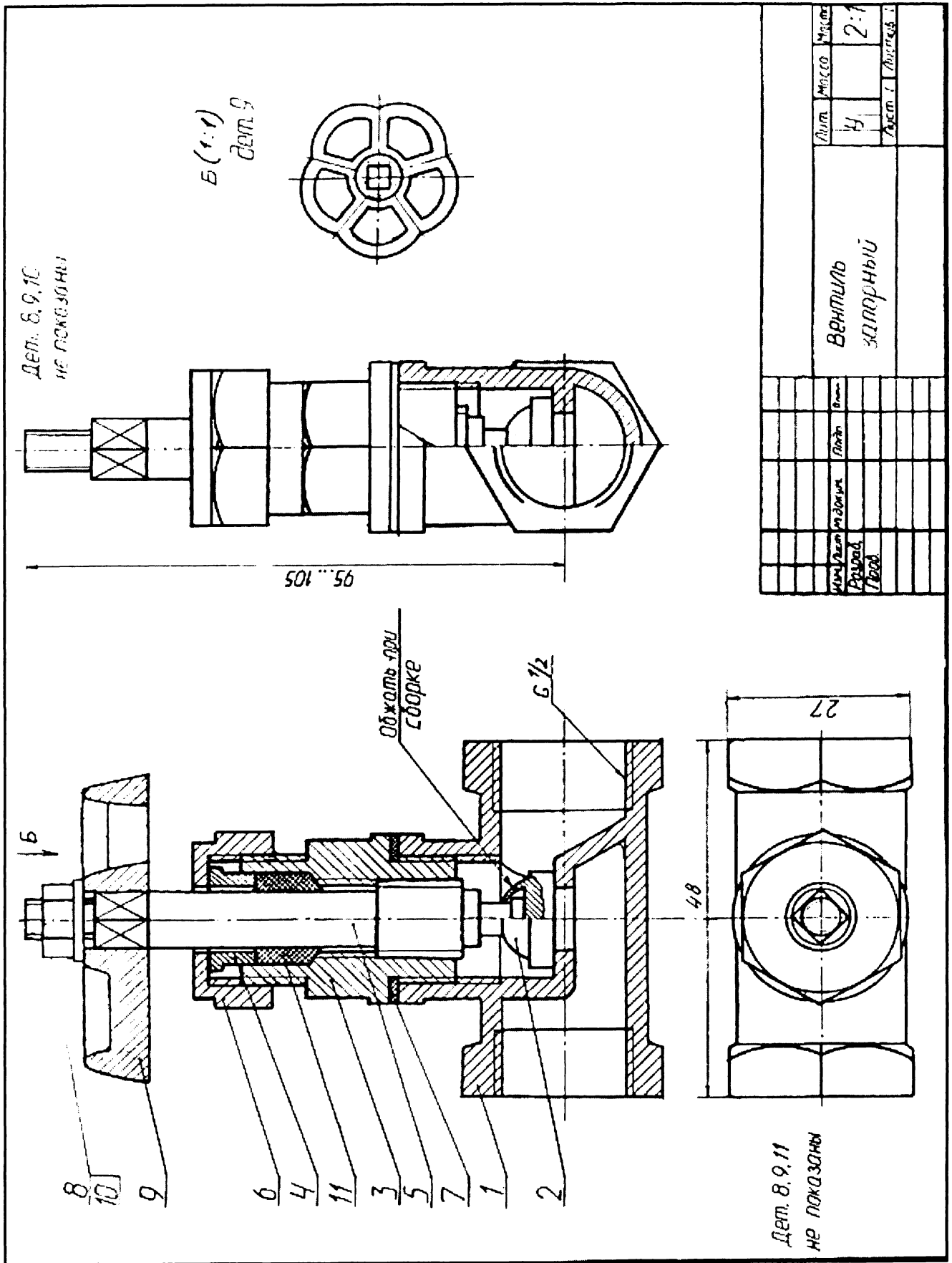


Рисунок 49а - Сборочный чертеж вентилья запорного

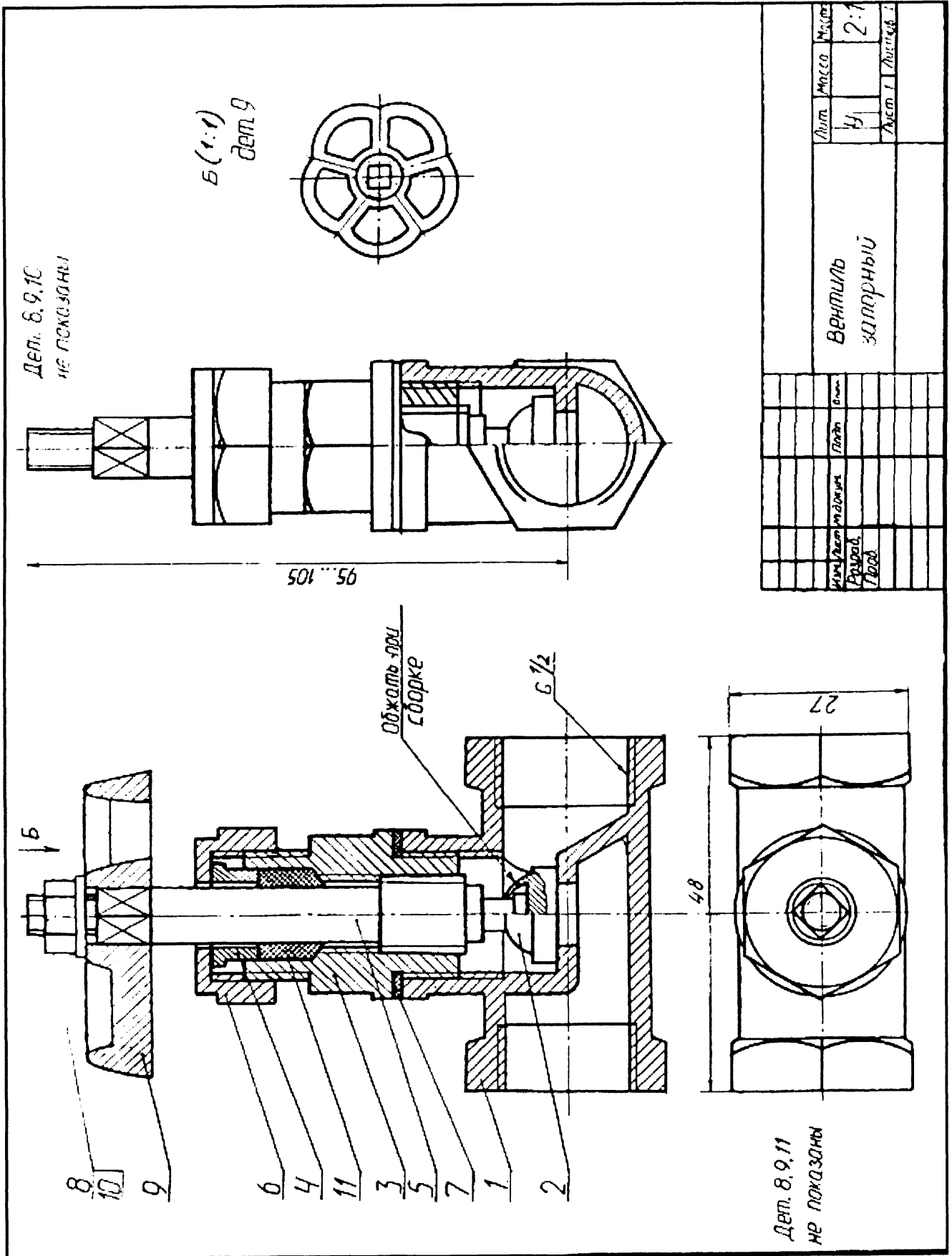


Рисунок 496 – Сборочный чертеж вентиля запорного

Формат	Зона	Поз.	Обозначение	Наименование	Кол.	Примечание
<i>Документация</i>						
А3			1-36 04 02-ПЭВ.ИГ.05.10.00 СБ	Сборочный чертеж		
<i>Детали</i>						
		1	1-36 04 02-ПЭВ.ИГ.05.10.01	Корпус	1	
		2	1-36 04 02-ПЭВ.ИГ.05.10.02	Клапан	1	
		3	1-36 04 02-ПЭВ.ИГ.05.10.03	Штуцер	1	
		4	1-36 04 02-ПЭВ.ИГ.05.10.04	Втулка	1	
		5	1-36 04 02-ПЭВ.ИГ.05.10.05	Шпindelь	1	
		6	1-36 04 02-ПЭВ.ИГ.05.10.06	Гайка накладная	1	
<i>Стандартные изделия</i>						
		7		Прокладка		
		8		Гайка М6 ГОСТ 5915-70	1	
		9		Маховик 1-56x7 ГОСТ 586614-74	1	
		10		Шайба 6 ГОСТ 11371-68	1	
<i>Материалы</i>						
		11		Пенька		0,015 кг
1-36 04 02-ПЭВ.ИГ.05.10.00						
Изм.	Лист	№ докум.	Подп.	Дата		
Разраб.	Иванов				Лит.	Лист
Пров.	Петров					Листов
Н.контр.					1	
Утв.					БрГТУ кафедра НГиИГ	

Копировал

Формат А4

Рисунок 50 Спецификация сборочного чертежа вентиля запорного

Б. Сборочная единица «кран пробковый» ГОСТ 2704-66

Кран пробковый (рис. 51) применяется для установки на трубопроводах с температурой воды 100°C и давлением P_y 10 кгс/см², а также для внутренних газопроводов низкого и среднего давления. Предназначается для подачи жидкости или газа по трубопроводу или для изменения их количества.

Кран состоит из корпуса (1), гайки накидной (3) и пробки (2). Для проворачивания пробки в нужное положение на свободный призматический конец ее надевается рукоятка (на чертеже не изображена). При повороте пробки изменяется поперечное сечение или полностью закрывается отверстие в корпусе, по которому проходит жидкость или газ, и подача прекращается. К корпусу присоединяются два трубопровода (на чертеже не показаны). Кран изображается на чертеже в открытом положении.

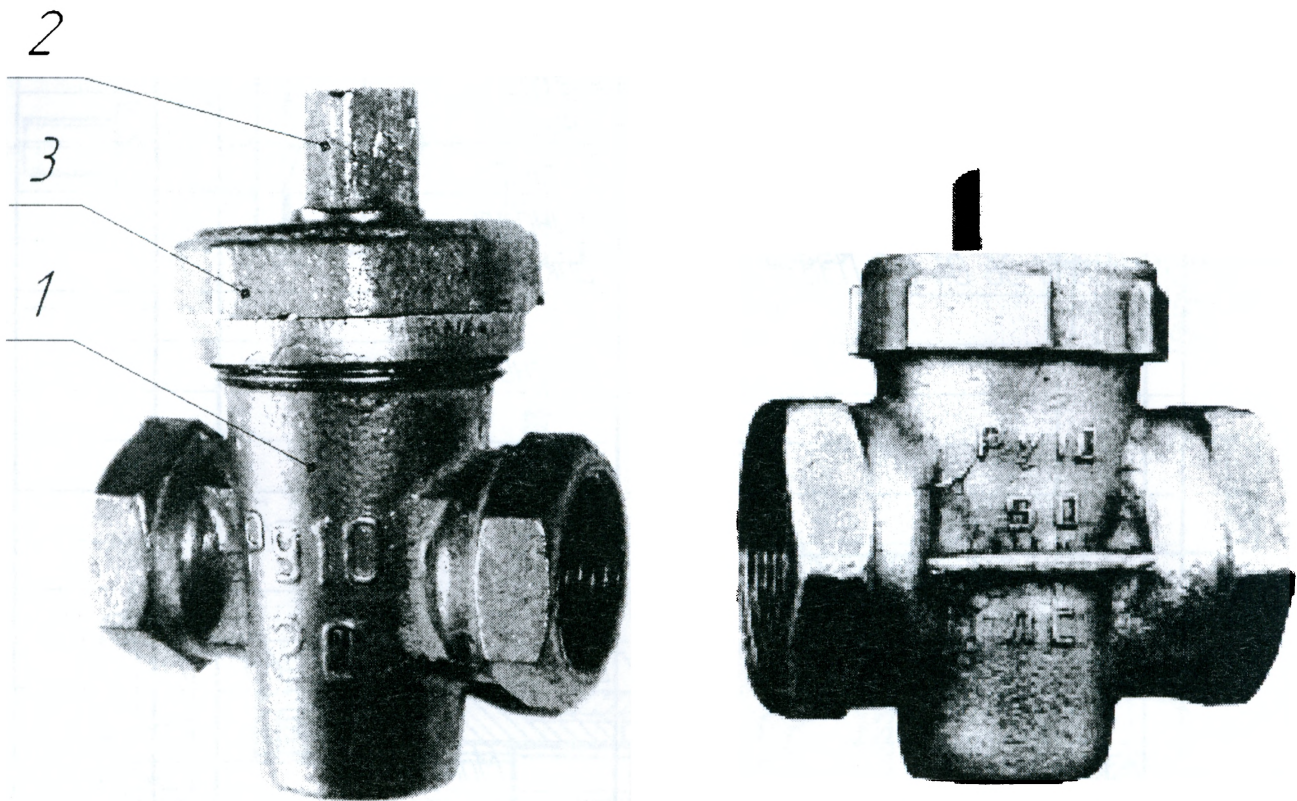


Рисунок 51 – Кран пробковый

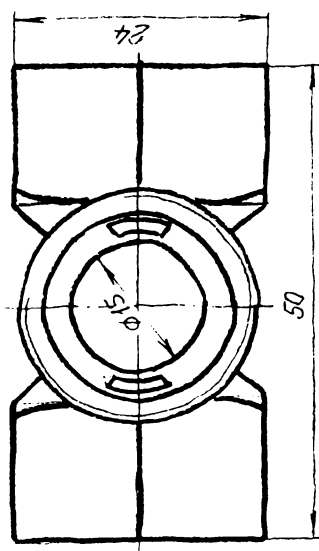
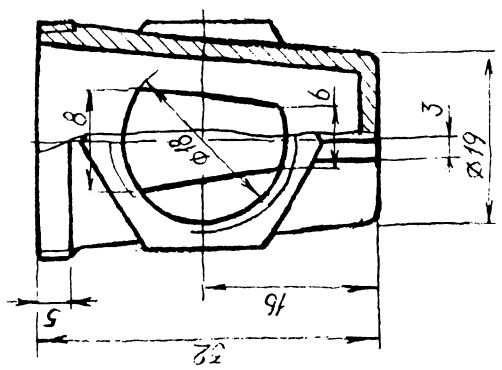
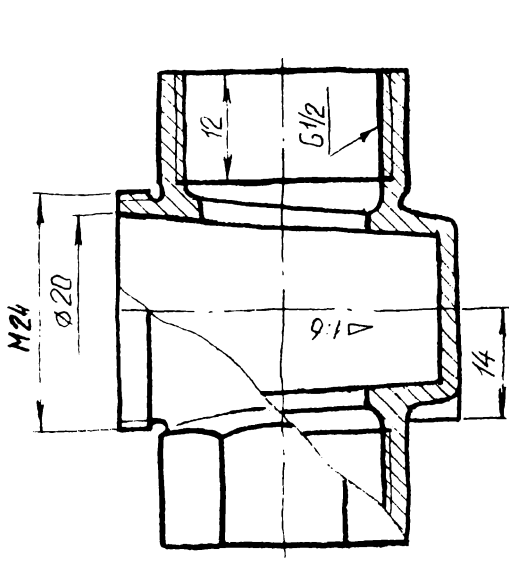
Задание 1. Выполнить эскизы деталей (по указанию преподавателя).

Примеры выполнения см. на рисунках 52-55.

Задание 2. Выполнить сборочный чертеж крана пробкового.

Примеры выполнения см. на рисунках 56,57.

Задание 3. Составить спецификацию к сборочному чертежу (см. рис. 58).



1-36 04 02-ПЭ8.ИГ 05.12.01			
Корпус			
№62 ГОСТ 1020-68			

Рисунок 52 Эскиз корпуса пробкового крана

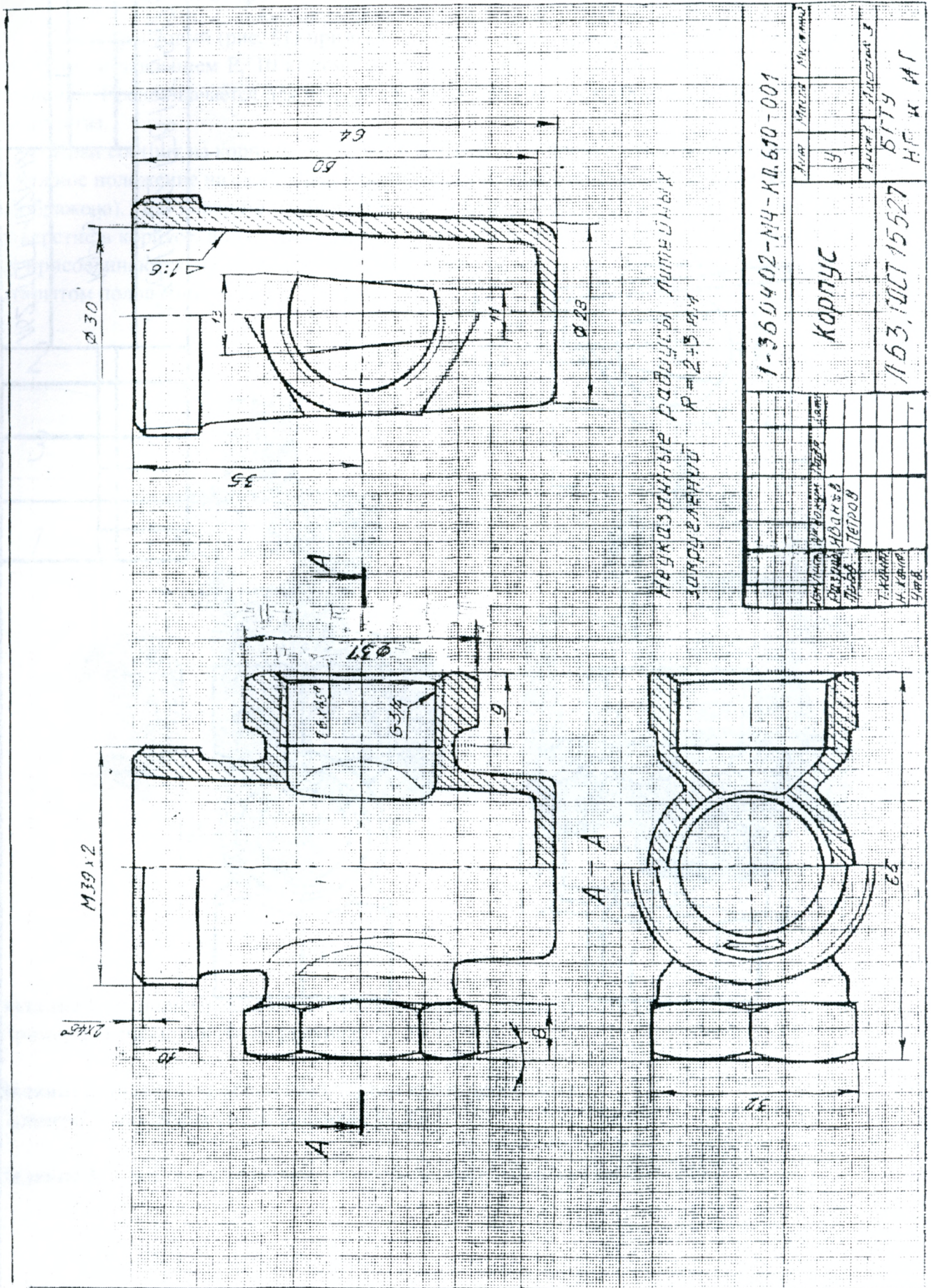
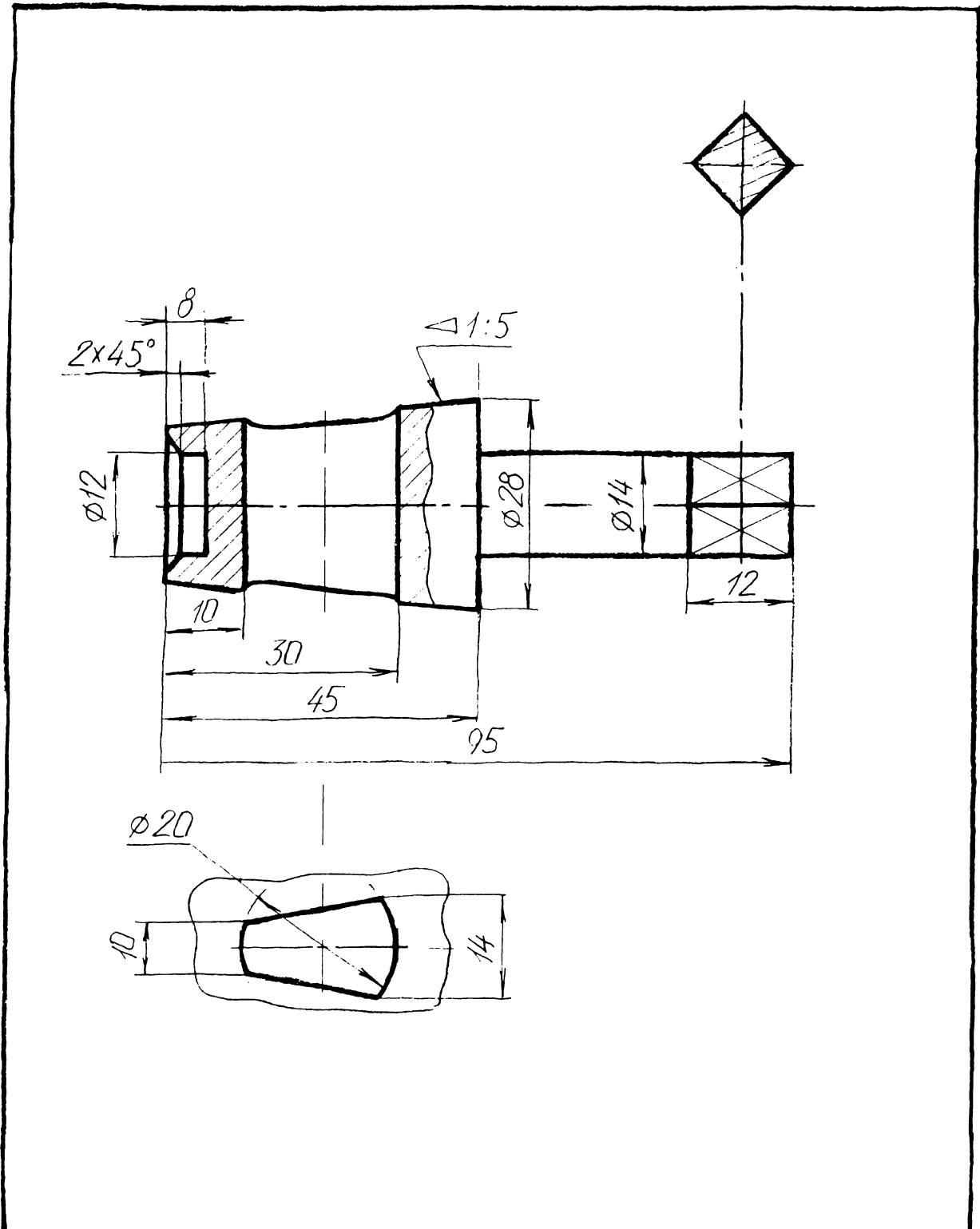
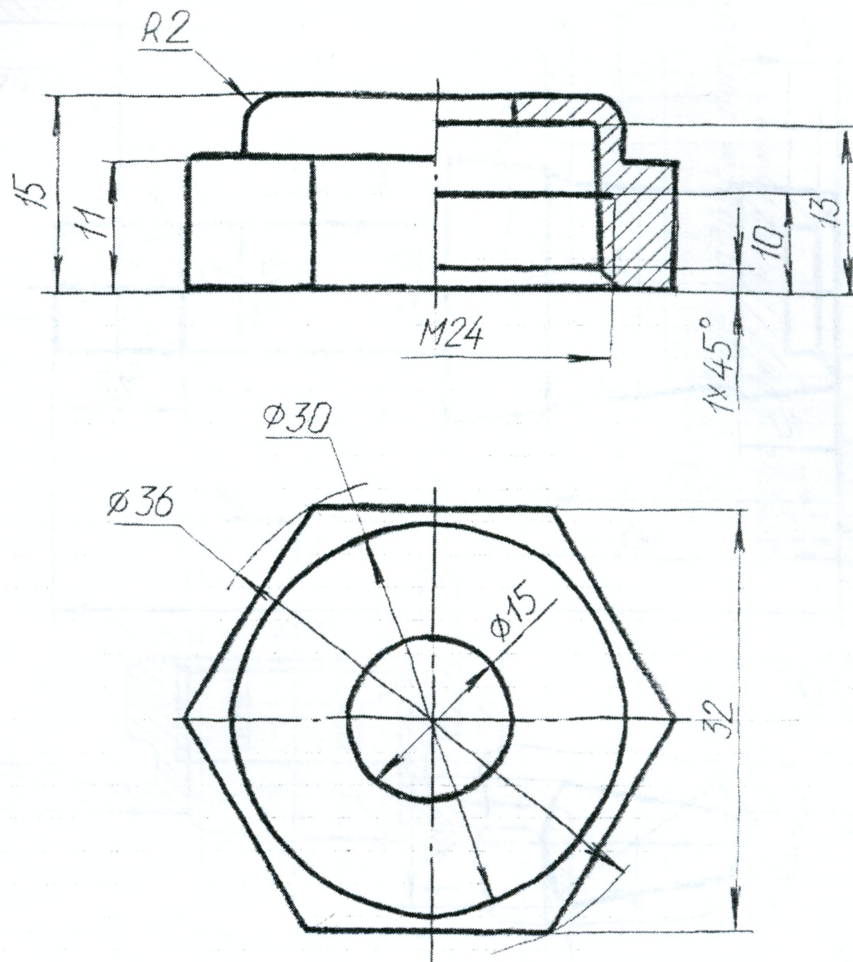


Рисунок 53 – Эскиз корпуса пробкового крана



						1-36 04 02 - ПЭ9. ИГ. 06. 01		
						Пробка		
						Листов	Масса	Магнитов
						У		-
						Лист		Листов
						Бр ОЦС-3-15-5 ГОСТ 613-79		
						Бр ГТУ кафедра ИГиЛГ		

Рисунок 54 Эскиз пробки пробкового крана



1-36 04 02 - ПЭ8. ИГ. 05. 12. 03							
Изм	Лист	Кол	Итак	Подпись	Дата		
Чертил	Иванов						
Проборщик	Петров						
Гайка					Стандия	Масса	Материал
					У		-
БрЦСЗ-15-5 ГОСТ 813-70					Лист	Листов	
					БрГТУ, ИГ 6 ИГ		

Рисунок 55 – Эскиз гайки

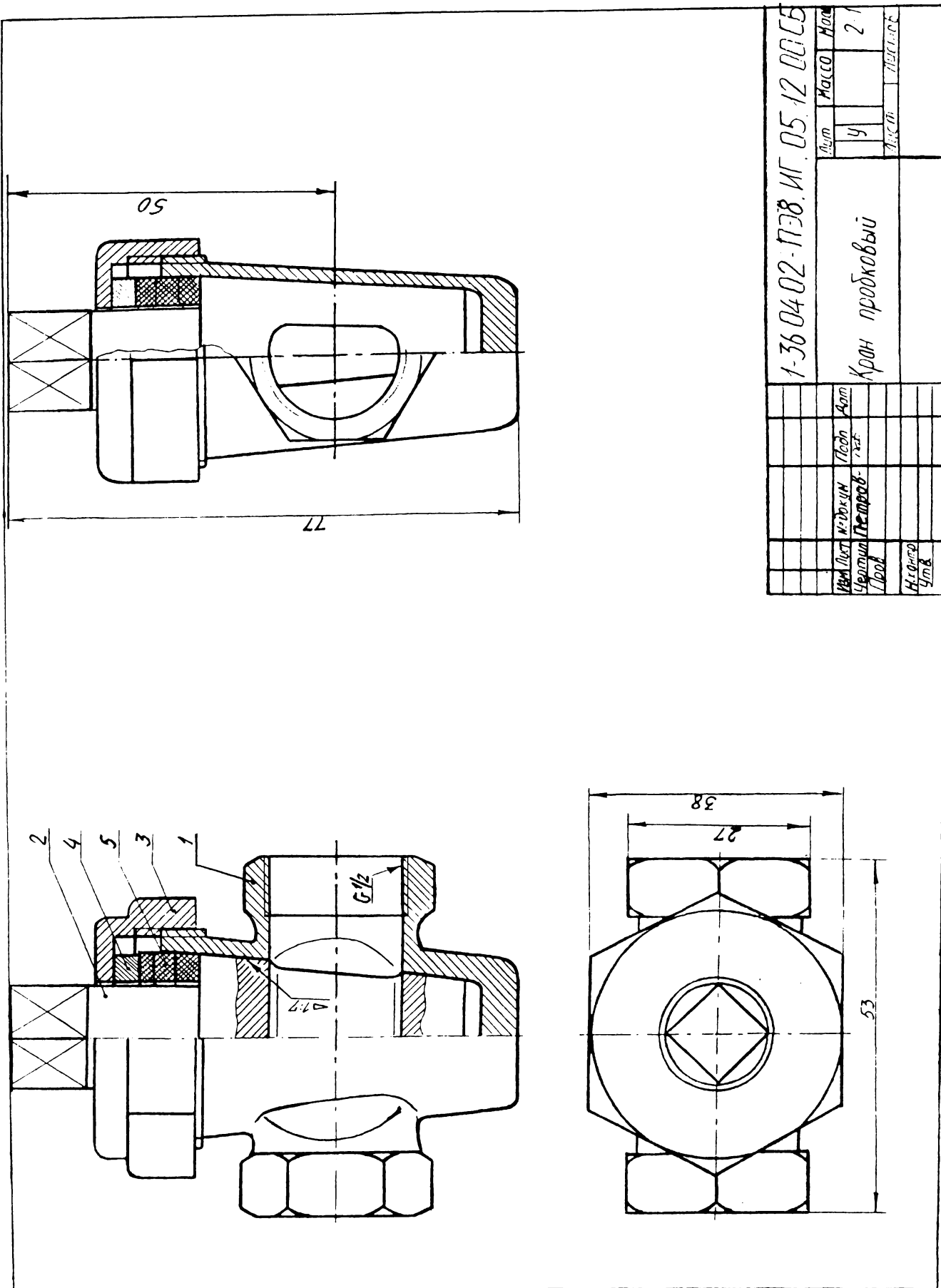


Рисунок 56 Сборочный чертеж крана пробкового

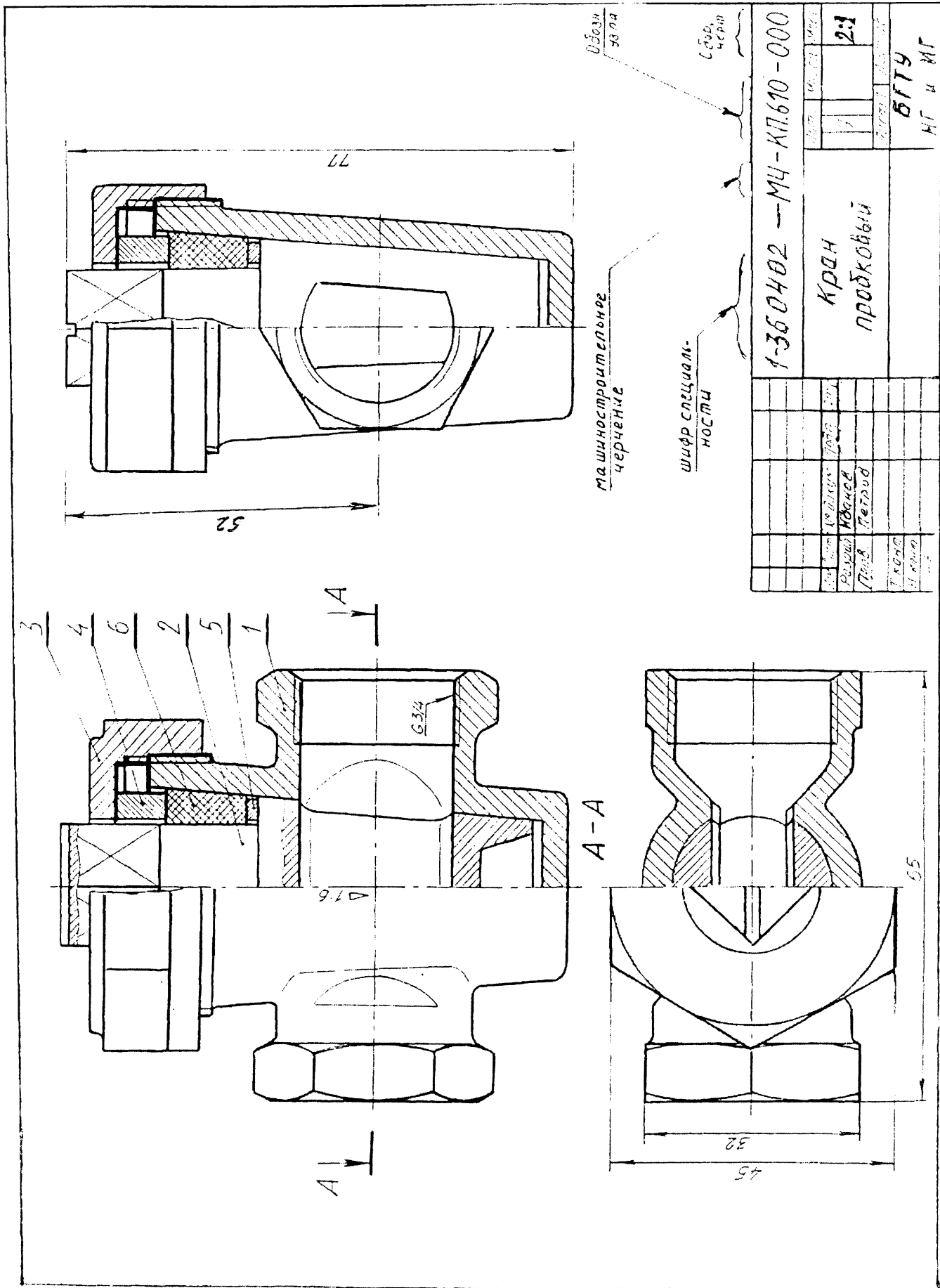


Рисунок 57 Сборочный чертеж крана пробкового

Формат	Зона	Поз.	Обозначение	Наименование	Кол.	Примечание
<i>Документация</i>						
А3			1-36 04 02-ПЭВ.ИГ.05.12.00 СБ	Сборочный чертеж		
<i>Детали</i>						
		1	1-36 04 02-ПЭВ.ИГ.05.12.01	Корпус	1	
		2	1-36 04 02-ПЭВ.ИГ.05.12.02	Пробка	1	
		3	1-36 04 02-ПЭВ.ИГ.05.12.03	Гайка накидная	1	
		4	1-36 04 02-ПЭВ.ИГ.05.12.04	Кольцо	1	
		5	1-36 04 02-ПЭВ.ИГ.05.12.05	Прокладка	3	
1-36 04 02-ПЭВ.ИГ.05.12.00						
Изм.	Лист	№ докум.	Подп.	Дата		
Разраб.	Иванов				Лит.	Лист
Проб.	Петров				1	1
Н.контр.					БрГТУ кафедра ИГиИГ	
Утв.						

Копировал

Формат А4

Рисунок 58 Спецификация сборочного чертежа пробкового крана

В. Сборочная единица болтового, винтового, шпилечного и трубного соединений

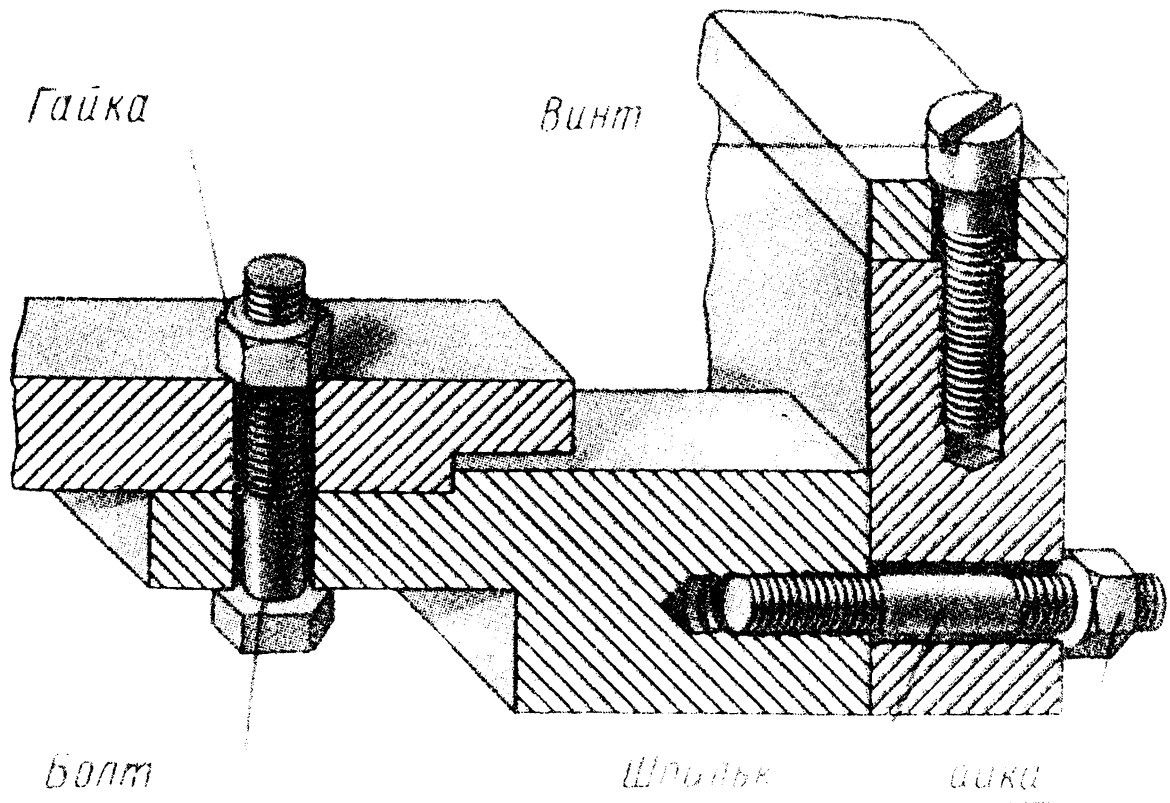


Рисунок 59 – Болтовое, винтовое и шпилечное соединение

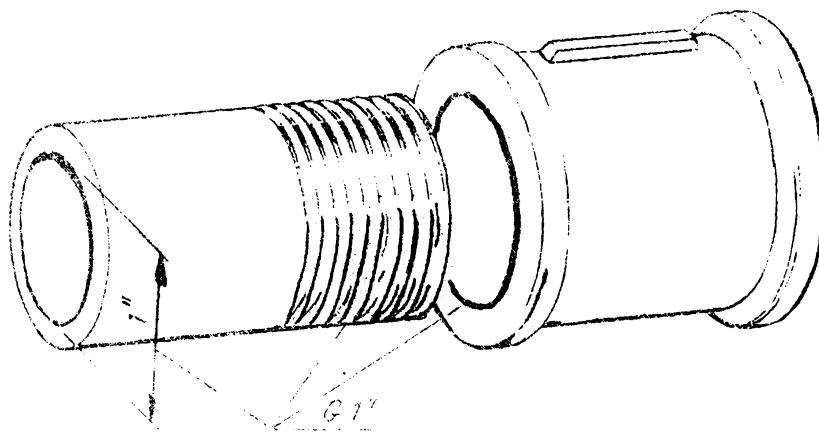
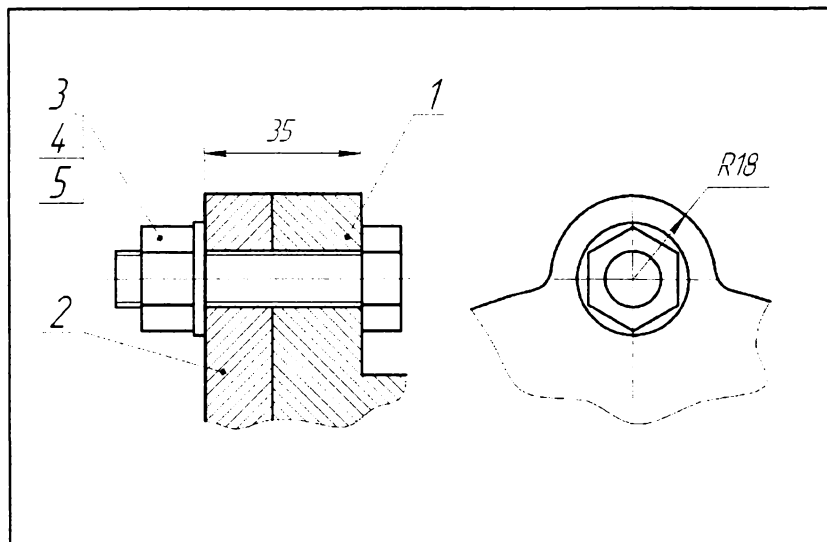


Рисунок 60 – Трубное соединение

Задание 4. Выполнить сборочный чертеж болтового, винтового, шпилечного и трубного соединений (по указанию преподавателя). Составить спецификацию.

Примеры выполнения см. на рисунках 61-63.

Варианты заданий см. в таблице 10, 18.



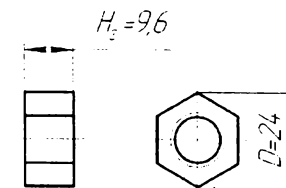
Код	Кол-во	Обозначение	Наименование	Кол-во	Примечание
<i>Детали</i>					
	1	1-36 04 02.ПЭВ.ИГ.01.10.01	Корпус	1	
	2	1-36 04 02.ПЭВ.ИГ.01.10.02	Крышка	1	
<i>Стандартные изделия</i>					
	3		Шайба 12 ГОСТ11371-68	1	
	4		Болт М12х50 ГОСТ15589-70	1	
	5		Гайка М12 ГОСТ5589-70	1	
1-36 04 02.ПЭВ.ИГ.01.10					
Болтовое соединение					
				Стадия	Масса
				4	11
				Лист	Листов 1
БрГТУ кафедра НГИИГ					

Расчет крепежных деталей
Гайка М12 по ГОСТ5915-70

$$d=12 \text{ мм}$$

$$D=2 \times d=2 \times 12=24 \text{ мм}$$

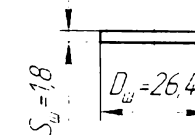
$$H_2=0,8 \times d=0,8 \times 12=9,6 \text{ мм}$$



Шайба 12 по ГОСТ11371-68

$$D_w=2,2 \times d=2,2 \times 12=26,4 \text{ мм}$$

$$S_w=0,15 \times d=0,15 \times 12=1,8 \text{ мм}$$



Болт М12 по ГОСТ15589-70

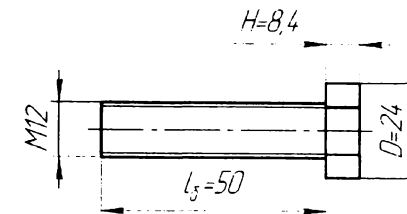
$$d=12 \text{ мм}$$

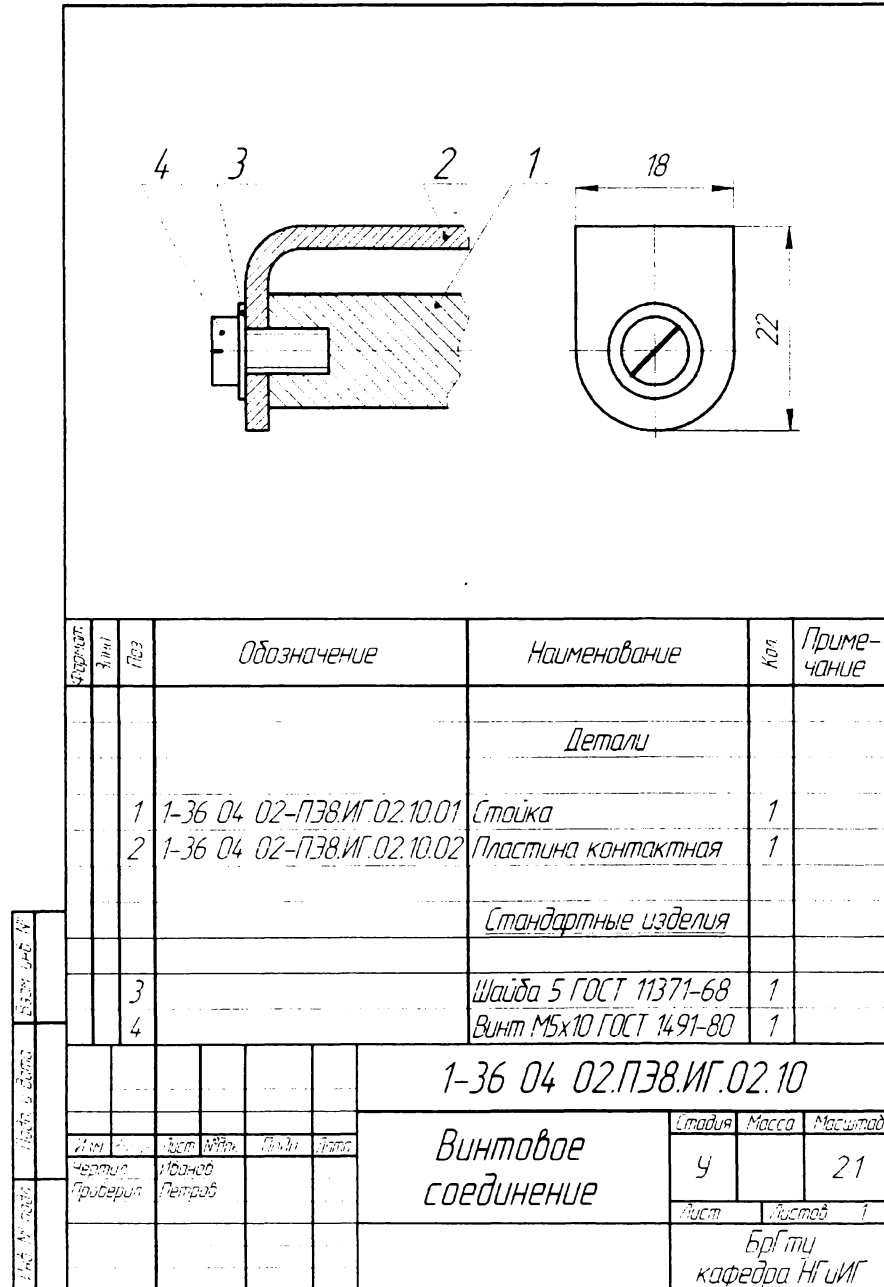
$$D=2 \times d=2 \times 12=24 \text{ мм}$$

$$H=0,7 \times d=0,7 \times 12=8,4 \text{ мм}$$

$$l_{\delta}=(a+b)+S_w+H_2+0,3 \times d=(15+20)+1,8+9,6+0,3 \times 12=50 \text{ мм}$$

принимаем $l_{\delta}=50 \text{ мм}$





Расчет винтового соединения
Винт М5 по ГОСТ1491-80

$$d=5 \text{ мм}$$

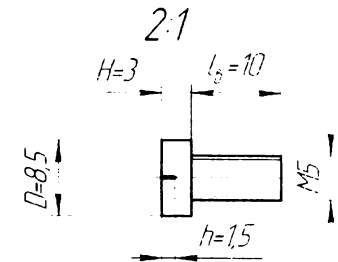
$$l_b=11 \text{ мм (согласно длине отверстий в соединяемых деталях)}$$

$$\text{принимает } l_b=10 \text{ мм}$$

$$D=1,7 \times d=1,7 \times 5=8,5 \text{ мм}$$

$$H=0,6 \times d=0,6 \times 5=3 \text{ мм}$$

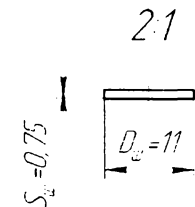
$$h=0,3 \times d=0,3 \times 5=1,5 \text{ мм}$$

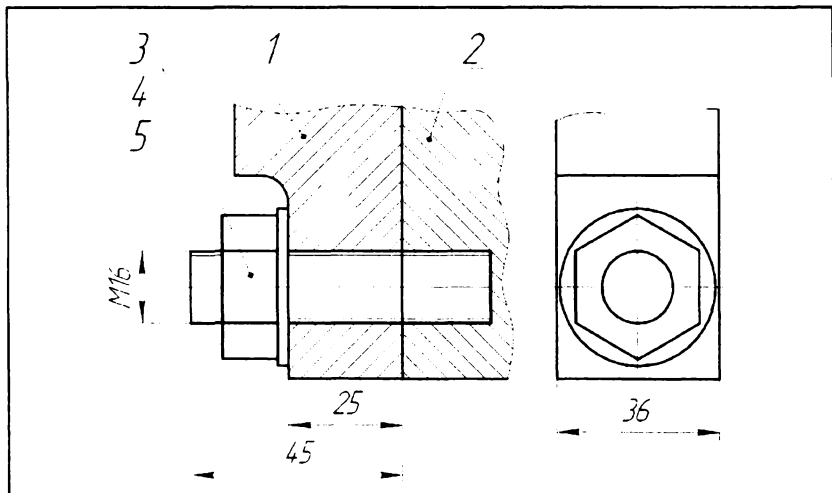


Шайба 5 по ГОСТ11371-68

$$D_w=2,2 \times d=2,2 \times 5=11 \text{ мм}$$

$$S_w=0,15 \times d=0,15 \times 5=0,75 \text{ мм}$$

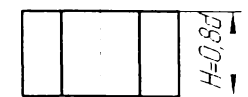




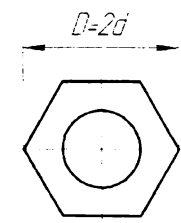
Код	Измерит	Знач	Гос	Обозначение	Наименование	кол	Примечание									
					Детали											
				1 1-36 04 02-ПЭВ.ИГ.02.10.01	Крышка	1										
				2 1-36 04 02-ПЭВ.ИГ.02.10.02	Корпус	1										
					Стандартные изделия											
				3	Гайка М16 ГОСТ 5915-70	1										
				4	Шайба 16 ГОСТ 11371-68	1										
				5	Шпилька М16х45 ГОСТ 22034-76	1										
				1-36 04 02-ПЭВ.ИГ.02.10												
				Шпильчатое соединение			<table border="1"> <tr> <td>Листов</td> <td>Масса</td> <td>Масштаб</td> </tr> <tr> <td>4</td> <td></td> <td>1:1</td> </tr> <tr> <td>Лист</td> <td>Листов</td> <td>1</td> </tr> </table>	Листов	Масса	Масштаб	4		1:1	Лист	Листов	1
Листов	Масса	Масштаб														
4		1:1														
Лист	Листов	1														
				БрГТУ кафедра НГМИГ												

Расчет шпильчатого соединения

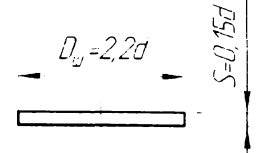
1) Гайка М16 ГОСТ 5915-70



$d = 16 \text{ мм}$
 $H = 0,8 \times d = 0,8 \times 16 = 12,8 \text{ мм}$
 $D = 2 \times d = 2 \times 16 = 32 \text{ мм}$



2) Шайба 16 ГОСТ 11371-68

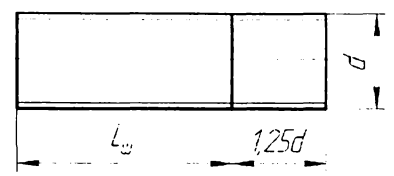


$D_w = 2,2 \times d = 2,2 \times 16 = 35,2 \text{ мм}$
 $S_w = 0,15 \times d = 0,15 \times 16 = 2,4 \text{ мм}$

3) Шпилька М16х48 ГОСТ 22034-76

длина шпильки:
 $L_w = a + H + S_w + 0,3 \times d = 25 + 12,5 + 2,4 + 0,3 \times 16 = 44,7 \text{ мм}$
 принимаем $L_w = 45 \text{ мм}$

длина ввинчиваемого конца:
 $l_1 = 1,25 \times d = 1,25 \times 16 = 20 \text{ мм}$



Г. Трубные соединения

Детали затворов арматуры общего назначения.

Арматурой называют различные устройства, изменяющие площадь прохода, а также направление движущейся среды (жидкости, газа, пара) в системе отопления, водопровода, газопровода.

Для соединения труб применяются соединительные устройства.

Таблица 14 – Соединительные устройства (прямые)

Условный проход D_u , мм	Резьба d , дюймы	Угольник, тройник, крест,	Муфта		
			короткая	длинная	число ребер
		L , мм	L , мм	L , мм	
8	G 1/4 – В	21	22	27	2
10	G 3/8 – В	25	24	30	2
15	G 1/2 – В	28	28	36	2
20	G 3/4 – В	33	31	39	2
25	G 1 – В	38	35	45	4
32	G 1 1/4 – В	45	39	50	4
40	G 1 1/2 – В	50	43	55	4
50	G 2 – В	58	47	65	6

Примечание: примеры обозначений:

- муфта короткая 25 ГОСТ 8954-75;
- муфта длинная 25 ГОСТ 8955-75;
- тройник 25 ГОСТ 8948-75;
- крест 25 ГОСТ 8951-75;
- угольник 25 ГОСТ 8946-75.

Те же соединительные части с цинковым покрытием: тройник Ц - 25 ГОСТ 8948-75 и т. д.

Таблица 15 – Основные параметры и размеры колпак и контргайки

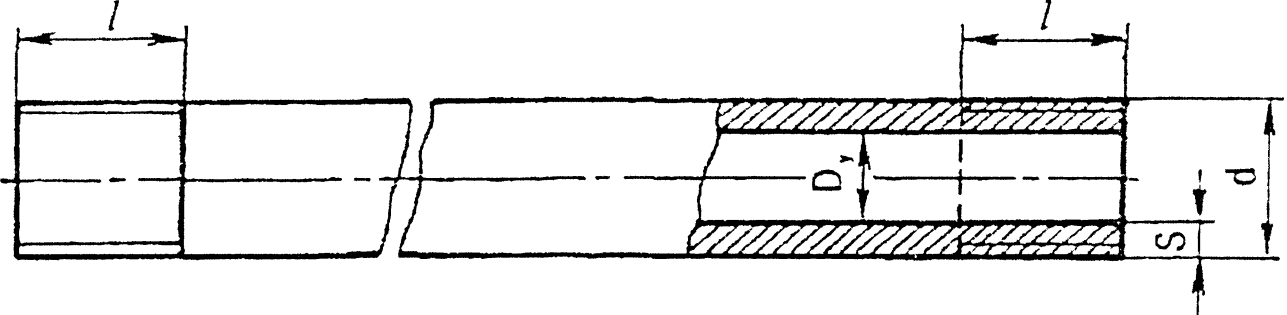
Колпак, ГОСТ 8962-75				Контргайка, ГОСТ 8961-75					
Исполнение 1									
Условный проход D_n , мм	Резьба d , дюймы	l , мм	Число ребер	Условный проход D_n , мм	Резьба d , дюймы	H	S	D	D_1
10	G 1/8 – B	17	2	10	G 1/8 – B	7	27	31,2	25
15	G 1/2 – B	18	2	15	G 1/2 – B	8	32	36,9	30
20	G 3/4 – B	20	2	20	G 3/4 – B	9	36	41,6	33
25	G 1 – B	22	4	25	G 1 – B	10	46	53,1	43
32	G 1 1/4 – B	25	4	32	G 1 1/4 – B	11	55	63,5	52
40	G 1 1/2 – B	27	4	40	G 1 1/2 – B	12	60	69,3	56
50	G 2 – B	30	6	50	G 2 – B	13	75	86,5	70

- Примечания: 1. Колпаки исполнения 1 изготавливаются с ребрами, 2 – шестигранные.
 2. Примеры обозначений: колпак 1 - 25 ГОСТ 8962-75; контргайка 25 ГОСТ 8961-75.
 3. То же, с цинковым покрытием: контргайка Ц-25 ГОСТ 8961-75.

Таблица 16 – Общие конструктивные размеры деталей соединительных устройств (ГОСТ 8944-75)

Условный проход D_n , мм	Резьба			Общие конструктивные размеры						
	Обозначение	d	l	d_1	S	S_2	b	b_1	b_2	h
8	G 1/4 – B	13,158	9	13,5	2,5	3,5	3	2	3,5	2
10	G 3/8 – B	16,663	10	17	2,5	3,5	3	2	3,5	2
15	G 1/2 – B	20,956	12	21,5	2,8	4,2	3,5	2	4	2
20	G 3/4 – B	26,442	13,5	27	3	4,4	4	2	4	2,5
25	G 1 – B	33,25	15	34	3,3	5,2	4	2,5	4,5	2,5
32	G 1 1/4 – B	41,912	17	42,5	3,6	5,4	4	2,5	5	3
40	G 1 1/2 – B	47,805	19	48,5	4	5,8	4	3	5	3
50	G 2 – B	59,616	21	60,5	4,5	6,4	5	3	6	3,5
(65)	G 2 1/2 – B	75,187	23,5	76,0	4,5	6,4	5	3,5	6,5	3,5
(80)	G 3 – B	87,887	26	89	4,5	6,5	6	4	7	4
(100)	G 4 – B	113,034	39,5	115	5,5	8	7	5	8,5	4,5

Таблица 17 – Основные параметры и размеры труб стальных водогазопроводных
(ГОСТ 3262-75)



Условный проход D_n , мм	Наружный диаметр d , мм	Толщина стенок труб S , мм			Масса 1 м труб, кг			Резьба длина l до сбега, мм	
		легких	обыкновенных	усиленных	легких	обыкновенных	усиленных	длинных	коротких
6	10,2	1,8	2,0	2,5	0,37	0,40	0,47	–	–
8	13,5	2,0	2,2	2,8	0,57	0,61	0,74	–	–
10	17,0	2,0	2,2	2,8	0,74	0,80	0,98	–	–
15	21,3	2,5	2,8	3,2	1,16	1,28	1,43	14	9,0
20	26,8	2,5	2,8	3,2	1,50	1,66	1,86	16	10,5
25	33,5	2,8	3,2	4,0	2,12	2,39	2,91	18	11,0
32	42,3	2,8	3,2	4,0	2,73	3,09	3,78	20	13,0
40	48,0	3,0	3,5	4,0	3,33	3,84	4,34	22	15,0
50	60,0	3,0	3,5	4,5	4,22	4,88	6,16	24	17,0
65	75,5	3,2	4,0	4,5	5,71	7,05	7,88	27	19,5
80	88,5	3,5	4,0	4,5	7,34	8,34	9,32	30	22,0
90	101,3	3,5	4,0	4,5	8,44	9,60	10,74	33	26,0
100	114,0	4,0	4,5	5,0	10,85	12,15	13,44	36	30,0
125	140,0	4,0	4,5	5,5	13,42	15,04	18,24	38	33,0
150	165,0	4,0	4,5	5,5	15,88	17,81	21,63	42	36,0

Примечание: примеры обозначений:

- «Труба 20x2,8 ГОСТ 3262-73» означает, что труба обыкновенная, неоцинкованная, обычной точности изготовления, немерной длины, с условным проходом 20 мм, толщиной стенки 2,8 мм, без резьбы и без муфты;
- «Труба М-20x2,8 ГОСТ 3262-75» – то же, с муфтой;
- «Труба Р-20x2,8-400 ГОСТ 3262-75» – то же, мерной длины (400 мм), с резьбой;
- «Труба Ц-Р-20x2,8 ГОСТ 3262-75» – то же, с цинковым покрытием, немерной длины, с резьбой;
- «Труба Ц-Р-20x2,8-400 ГОСТ 3262-75» – то же, с цинковым покрытием, мерной длины, с резьбой.

Задание 1. Выполнить сборочный чертёж трубного соединения. Составить спецификацию.
Пример выполнения см. на рисунке 65.
Варианты заданий см. в таблицах 14-17 и на рисунке 64.

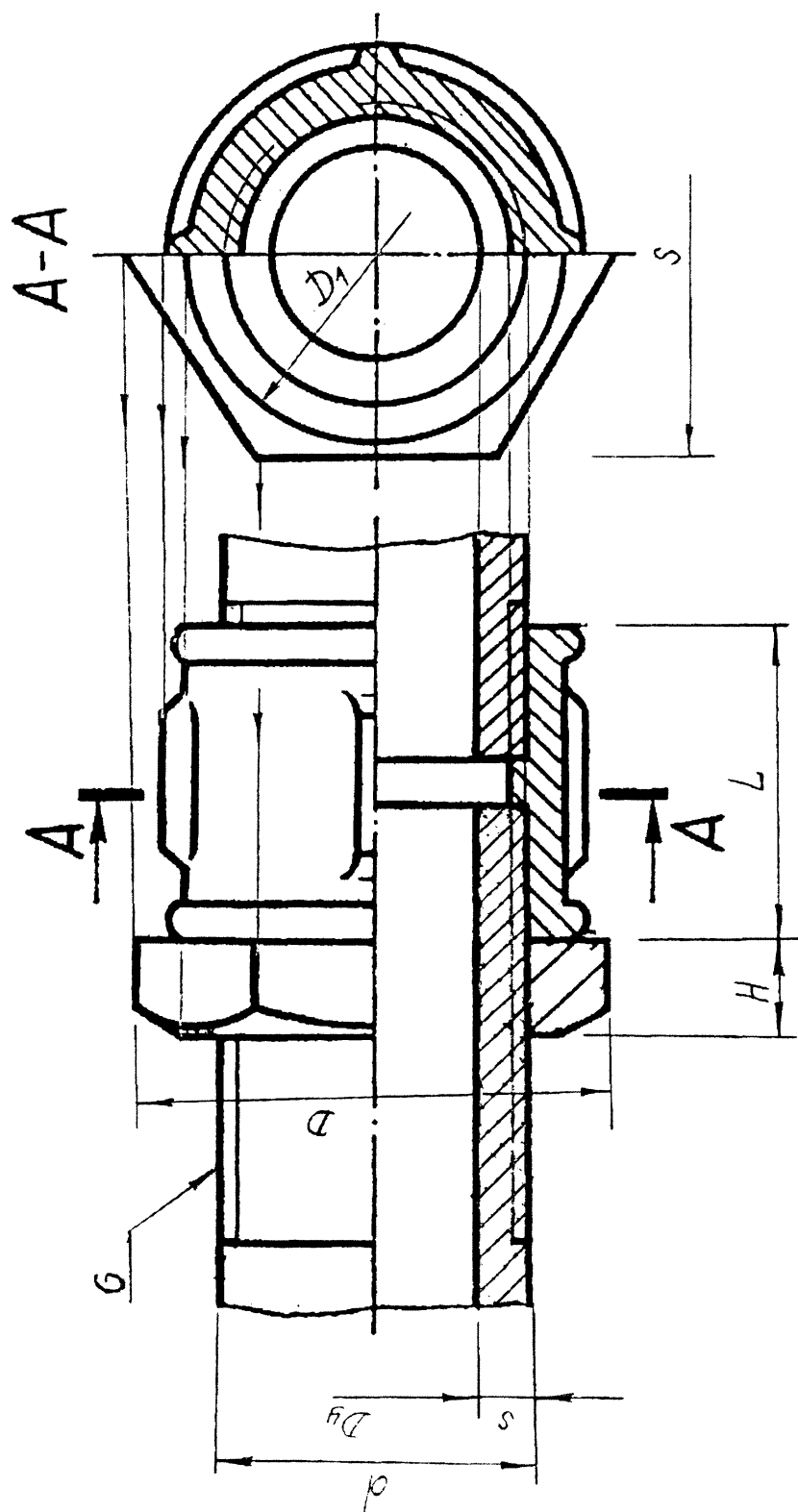
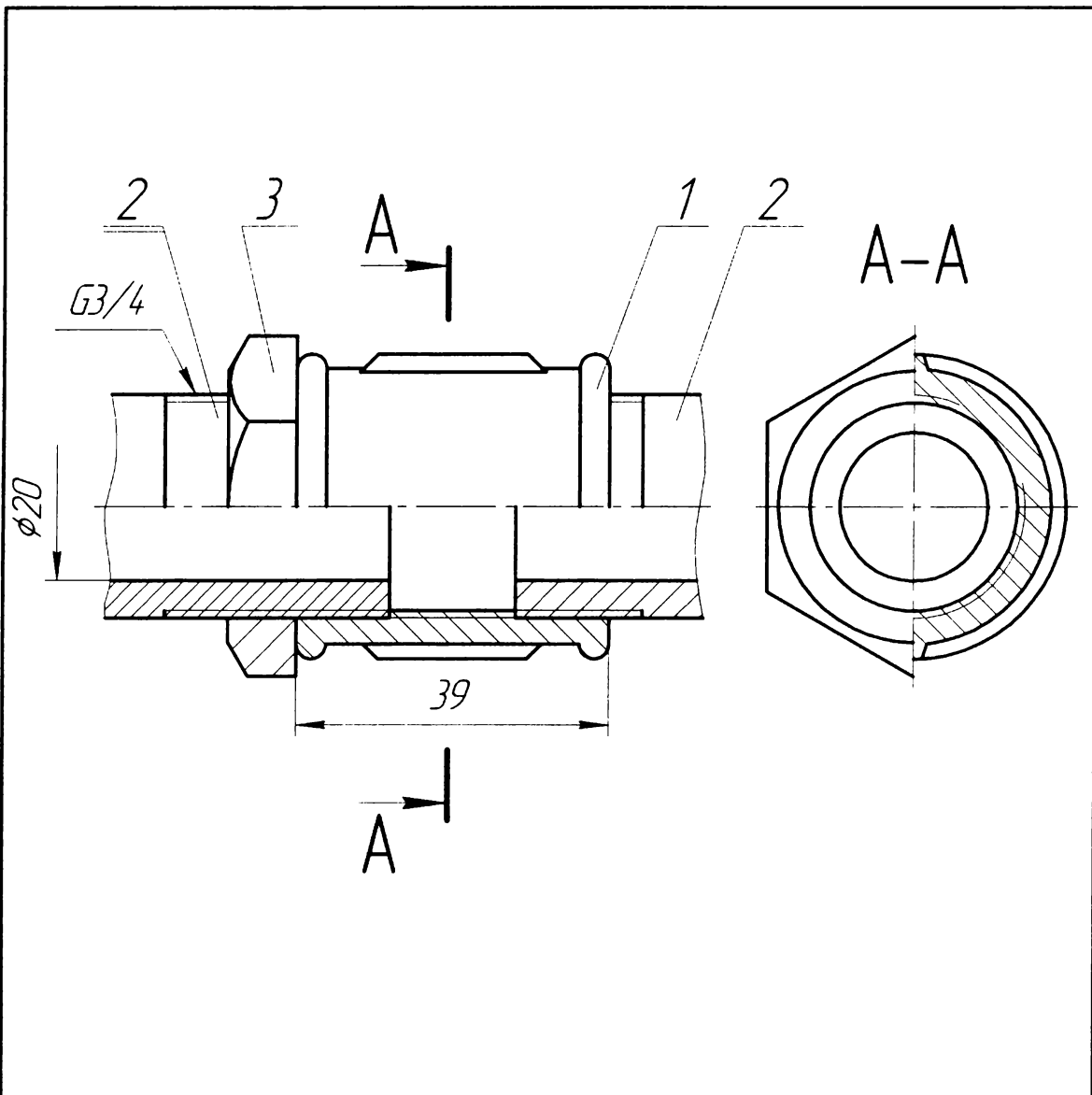


Рисунок 64 – Основные параметры трубного соединения



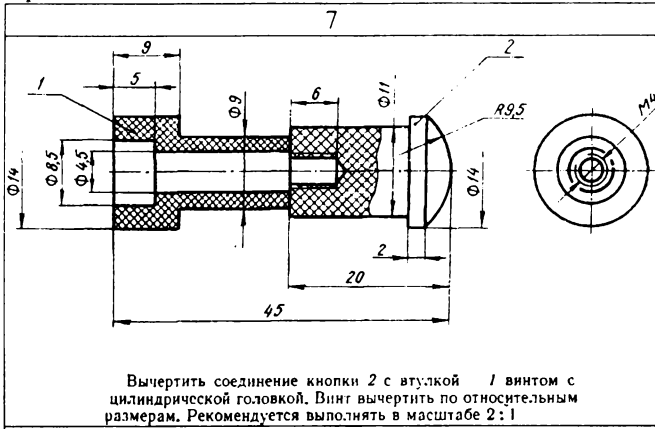
Формат	Зона	Поз.	Обозначение	Наименование	Кол.	Примечание					
							Взам. инв. №	Инв. № подл.	Подп. и дата	Изм.	Кол.ч.
		1		Муфта прямая 1-20 ГОСТ 5918-71	1						
		2		Труба 20 ГОСТ 184 75-73	2						
		3		Контргайка 20 ГОСТ 5915-70*	1						
<p>Трубное соединение</p>											
<p>БГТУ кафедра НГиИГ</p>											

Рисунок 65 Сборочный чертеж трубного соединения

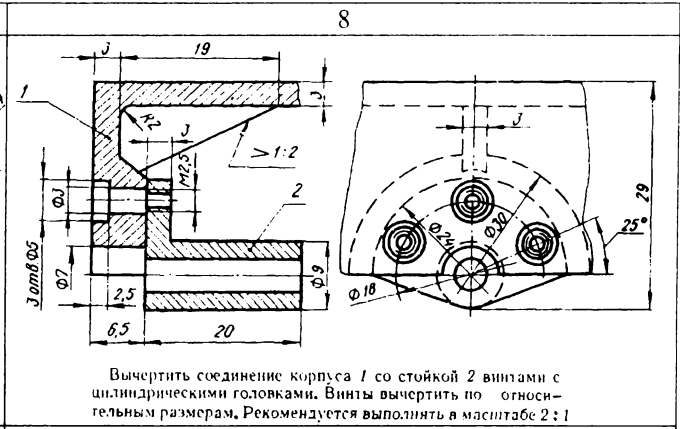
Задание для выполнения сборочных чертежей разъёмных соединений

Таблица 18

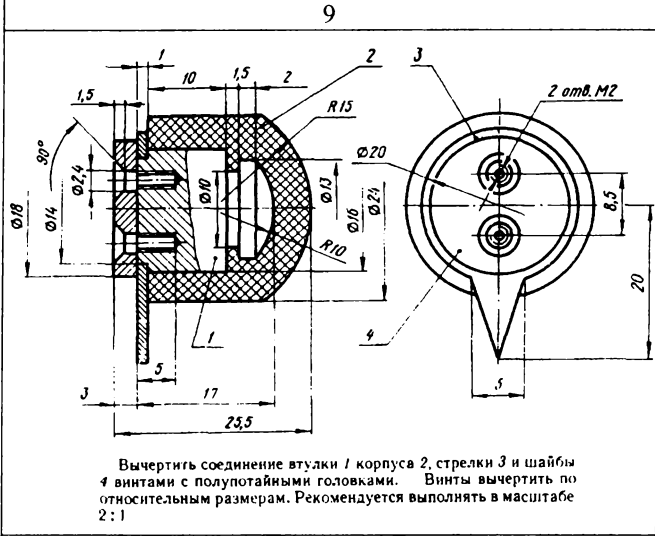
<p align="center">1</p> <p>Вычертить соединение фланца 1 с стойкой 2 винтами с потайными головками. Винты вычертить по относительным размерам. Рекомендуется выполнять в масштабе 2:1</p>	<p align="center">2</p> <p>Вычертить соединение уголка 1 с губкой 2 винтом с цилиндрической головкой. Винт вычертить по относительным размерам. Рекомендуется выполнять в масштабе 2:1</p>
<p align="center">3</p> <p>Вычертить соединение корпуса 1 с вкладышем 2 винтами с цилиндрическими головками с шайбами и гайками. Детали крепления вычерчивать по относительным размерам. Рекомендуется выполнять в масштабе 2,5:1</p>	<p align="center">4</p> <p>Вычертить соединение корпуса 1 с контактной пластиной 2 винтом с цилиндрической головкой и гайкой. Детали крепления вычертить по относительным размерам. Рекомендуется выполнять в масштабе 2:1</p>
<p align="center">5</p> <p>Вычертить соединение фланца 1, стойки 3 и направляющей 2 винтами с цилиндрическими головками. Винты вычертить по относительным размерам. Рекомендуется выполнять в масштабе 2:1</p>	<p align="center">6</p> <p>Вычертить соединение крышки 1, корпуса 3 и прокладки 2 винтом с цилиндрической головкой. Винт вычертить по относительным размерам. Рекомендуется выполнять в масштабе 2:1</p>



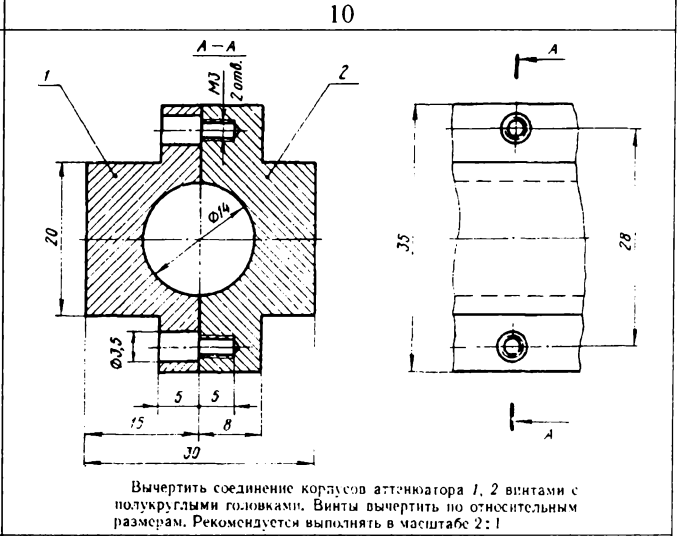
Вычертить соединение кнопки 2 с втулкой 1 винтом с цилиндрической головкой. Винт вычертить по относительным размерам. Рекомендуется выполнять в масштабе 2:1



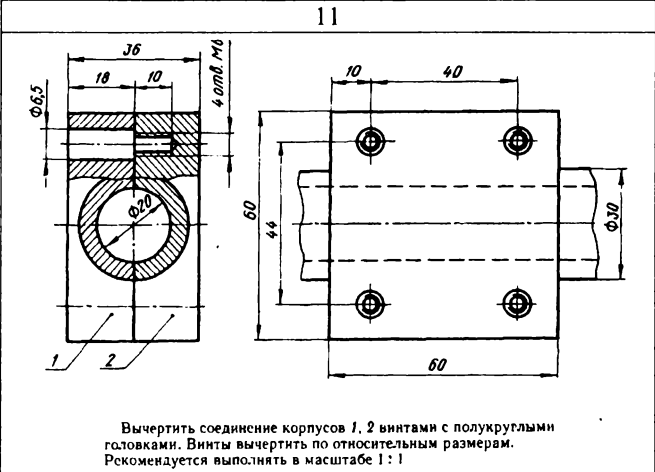
Вычертить соединение корпуса 1 со стойкой 2 винтами с цилиндрическими головками. Винты вычертить по относительным размерам. Рекомендуется выполнять в масштабе 2:1



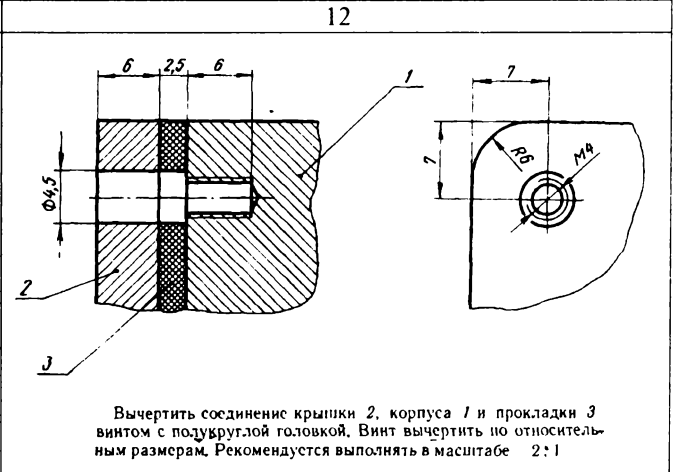
Вычертить соединение втулки 1 корпуса 2, стрелки 3 и шайбы 4 винтами с полукруглыми головками. Винты вычертить по относительным размерам. Рекомендуется выполнять в масштабе 2:1



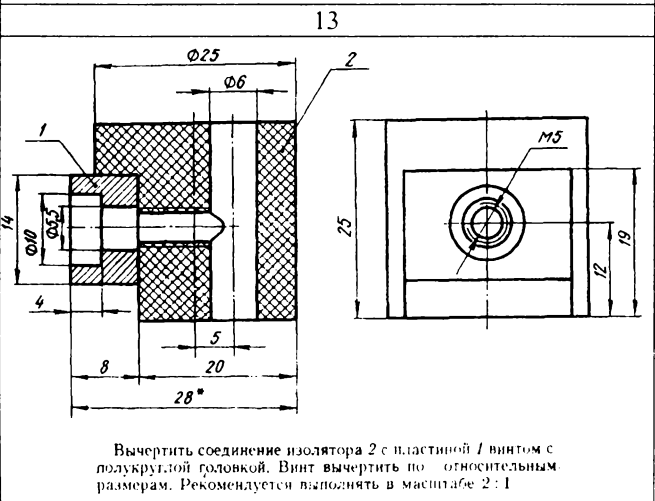
Вычертить соединение корпусов аттенюатора 1, 2 винтами с полукруглыми головками. Винты вычертить по относительным размерам. Рекомендуется выполнять в масштабе 2:1



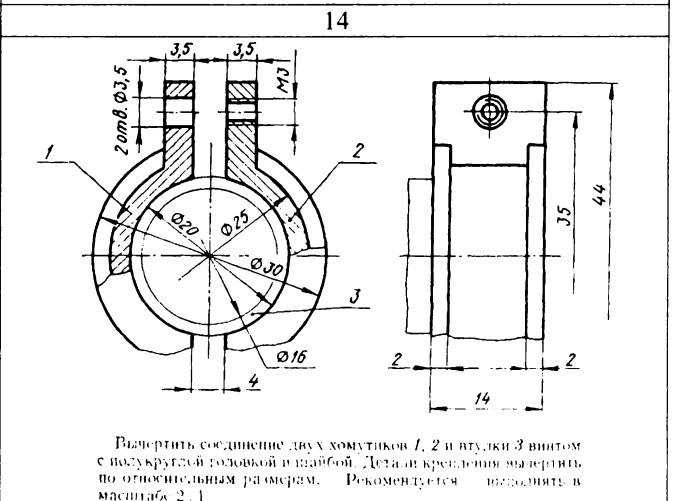
Вычертить соединение корпусов 1, 2 винтами с полукруглыми головками. Винты вычертить по относительным размерам. Рекомендуется выполнять в масштабе 1:1



Вычертить соединение крышки 2, корпуса 1 и прокладки 3 винтом с полукруглой головкой. Винт вычертить по относительным размерам. Рекомендуется выполнять в масштабе 2:1



Вычертить соединение изолятора 2 с пластиной 1 винтом с полукруглой головкой. Винт вычертить по относительным размерам. Рекомендуется выполнять в масштабе 2:1



Вычертить соединение двух хомутиков 1, 2 и втулки 3 винтом с полукруглой головкой и шайбой. Детали крепления вычертить по относительным размерам. Рекомендуется выполнять в масштабе 2:1

15

Накатка сетчатая Q5 OCT26017

Вычертить соединение угольника 1 с втулкой 3 колодки 2 винтом с полукруглой головкой. Винт вычертить по относительным размерам. Рекомендуется выполнять в масштабе 4 : 1

16

Вычертить соединение корпуса 1 с планкой 2 винтом с полукруглой головкой и шайбой. Детали крепления вычертить по относительным размерам. Рекомендуется выполнять в масштабе 2,5 : 1

17

Вычертить соединение корпуса 1, прокладки 3 и диска 2 винтом с полукруглой головкой. Винт вычертить по относительным размерам. Рекомендуется выполнять в масштабе 1 : 1

18

Вычертить соединение фланца 2, прокладки 3 с корпусом 1 болтом с шестигранной головкой и шайбой. Вычертить детали крепления по относительным размерам. Рекомендуется выполнять в масштабе 2 : 1

19

Вычертить соединение рычага 2 с корпусом 1 болтом с шестигранной головкой и шайбой. Детали крепления вычертить по относительным размерам. Рекомендуется выполнять в масштабе 2 : 1

20

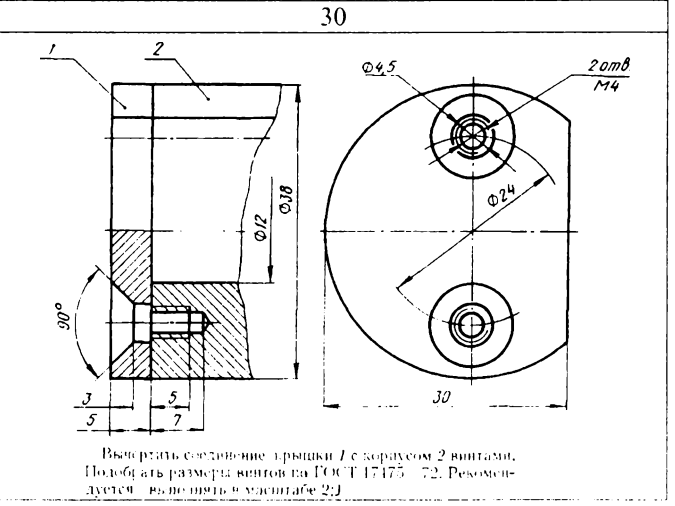
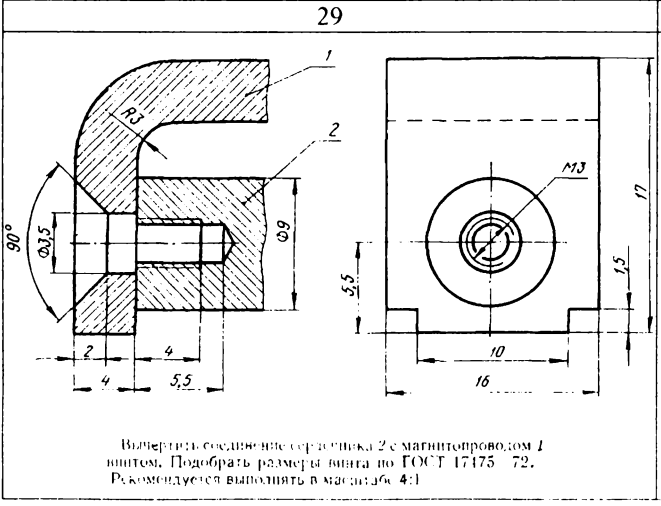
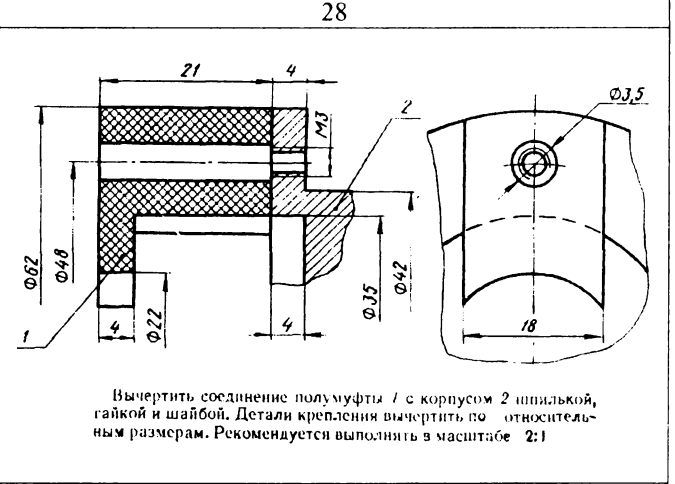
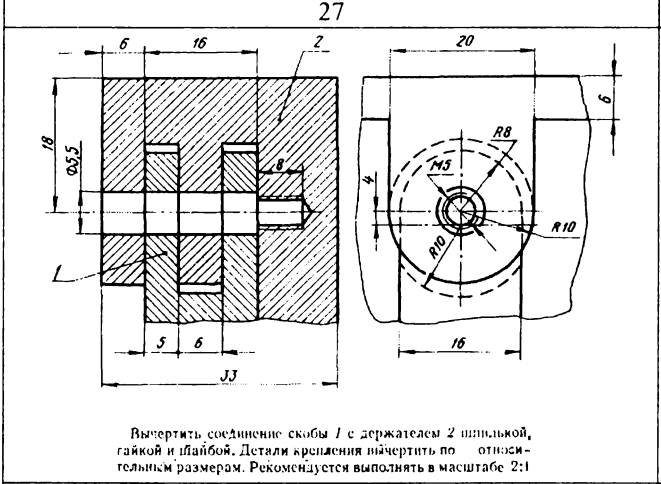
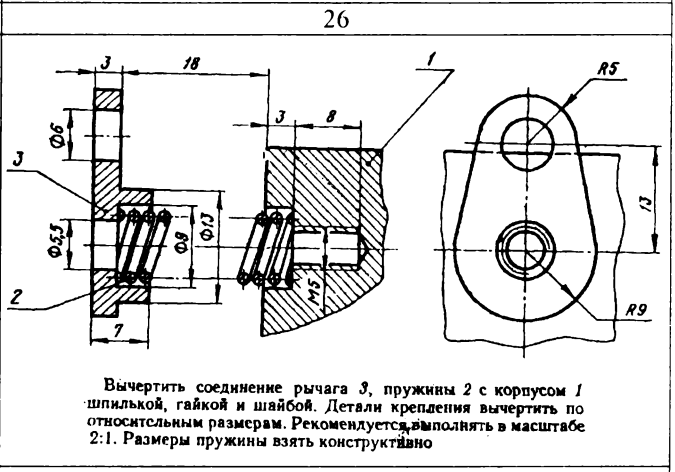
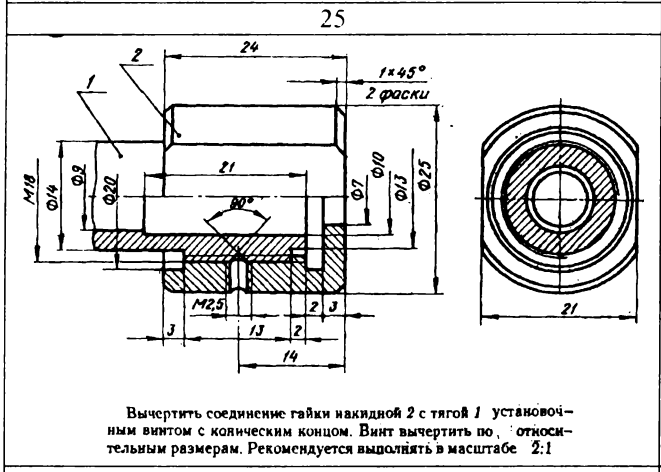
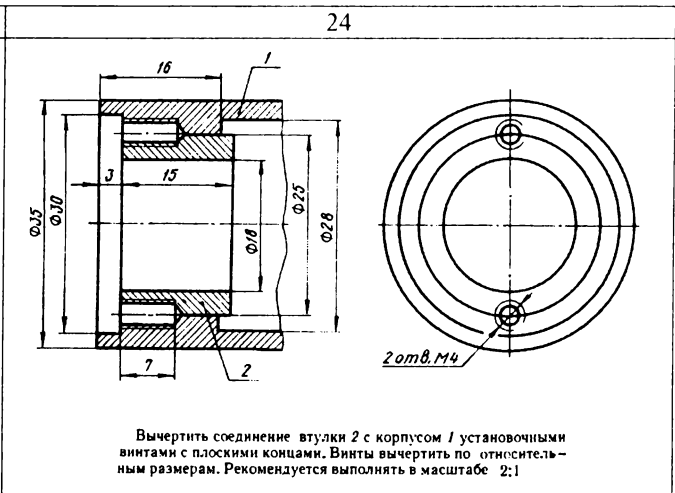
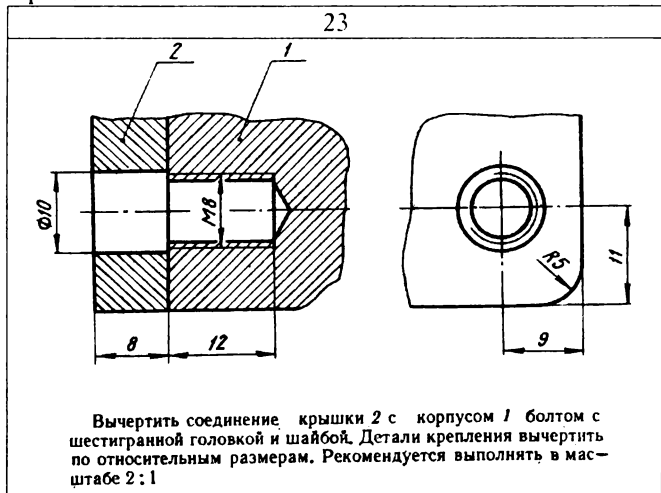
Вычертить соединение пластин 1, 3 контактной пластины 5 изоляционной втулки 4 и планки 2 болтом с шестигранной головкой. Болт вычертить по относительным размерам. Рекомендуется выполнять в масштабе 4 : 1

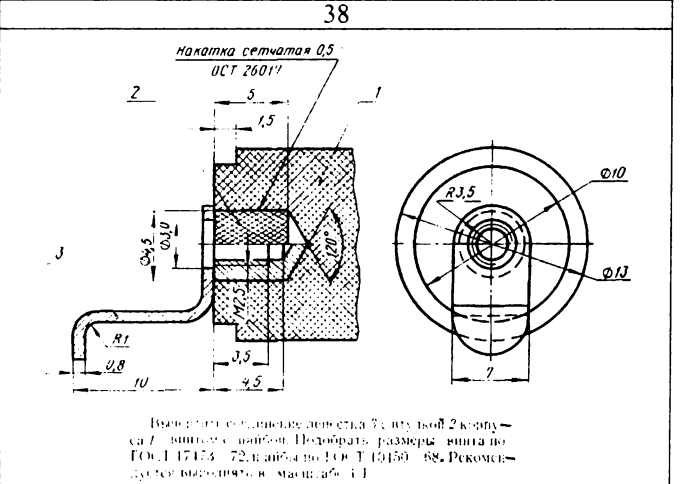
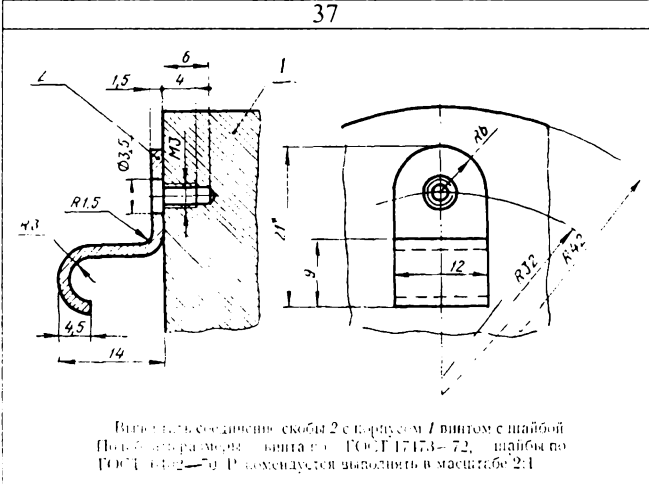
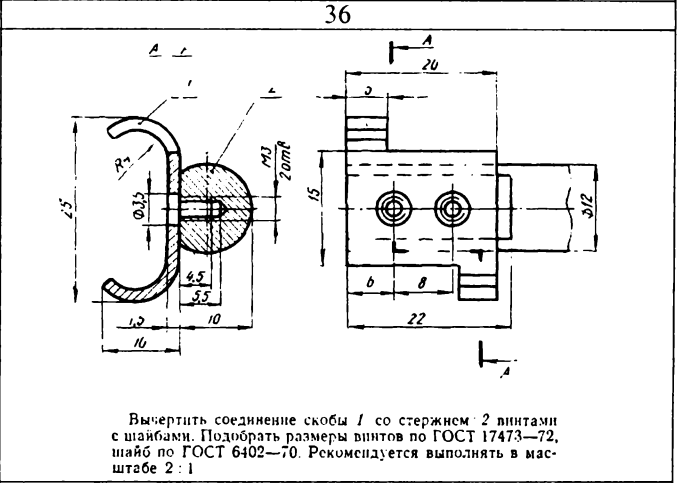
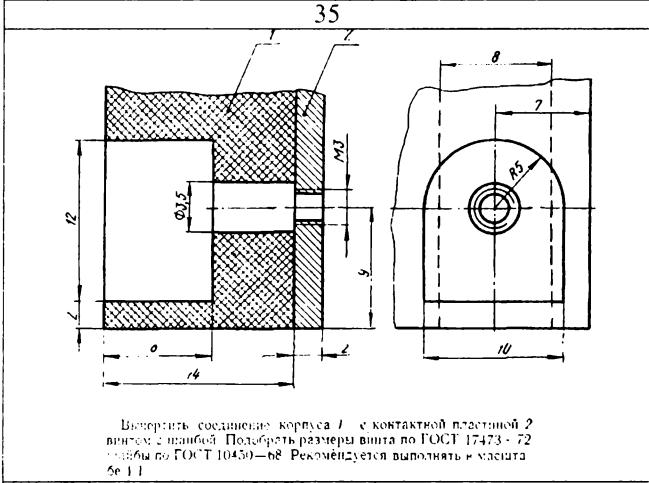
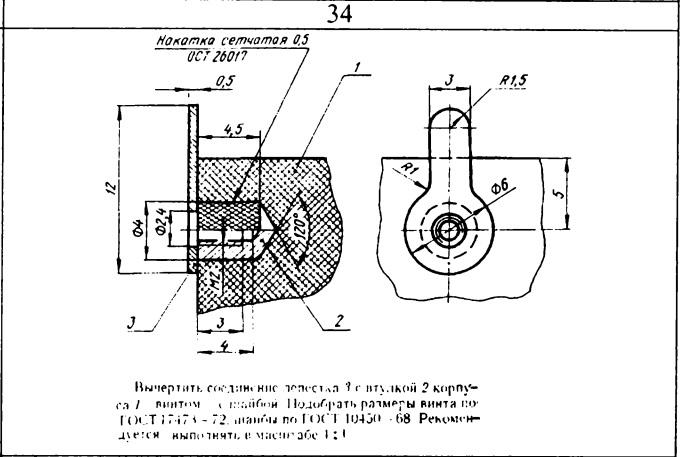
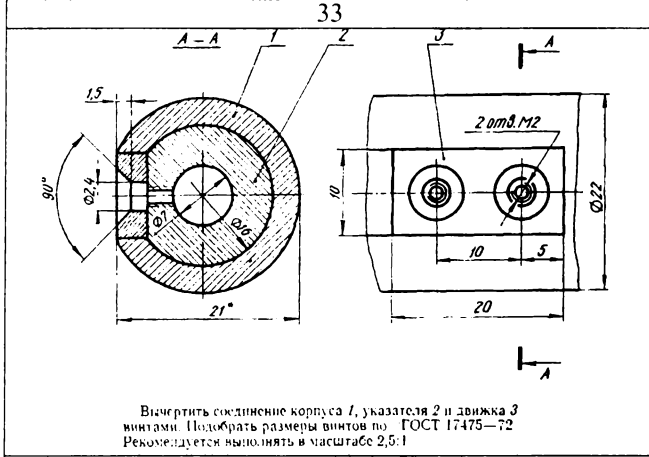
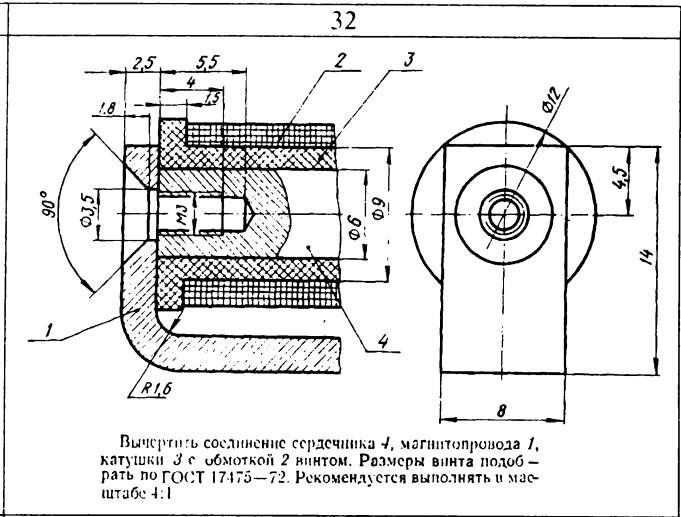
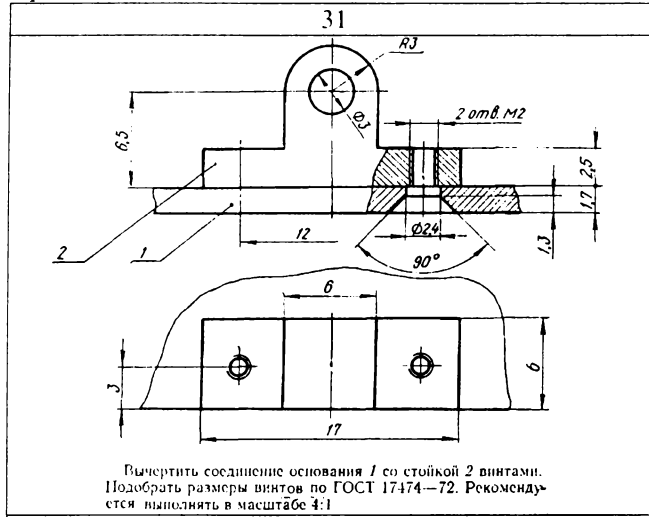
21

Вычертить соединение ушка 1 с пластинами 2, 3 болтами с шестигранными головками. Болты вычертить по относительным размерам. Рекомендуется выполнять в масштабе 5 : 1

22

Вычертить соединение корпуса 1 с крышкой 2 болтом с шестигранной головкой. Болт вычертить по относительным размерам. Рекомендуется выполнять в масштабе 2 : 1





6.2. Сборочные чертежи неразъемных соединений

Соединение деталей пайкой

Таблица 19

Название ГОСТов и понятий	Сущность понятий
Пайка	Процесс соединения деталей при помощи расплавленного материала-припоя.
ГОСТ 2.313-68	Устанавливает условные изображения швов соединений пайкой. Припой в разрезах и на видах обозначают линией толщиной 2s. Для изображения пайкой применяют условный знак, который наносят на наклонном участке линии-выноски сплошной основной линией. Швы, выполненные пайкой по периметру, обозначают линией-выноской, заканчивающейся окружностью диаметров 3...4 мм.

Соединение деталей склеиванием

Таблица 20

Название ГОСТов и понятий	Сущность понятий
Склеивание	Соединение деталей тонким слоем быстро затвердевающего клея
ГОСТ 2.313-68	Устанавливает условные изображения швов клеевых соединений. На видах и в разрезах шов изображают линией толщиной 2s. Для обозначения места склеивания применяют условный знак, который наносят на наклонном участке линии-выноски сплошной основной линией.

Соединение деталей опрессовкой

Таблица 21

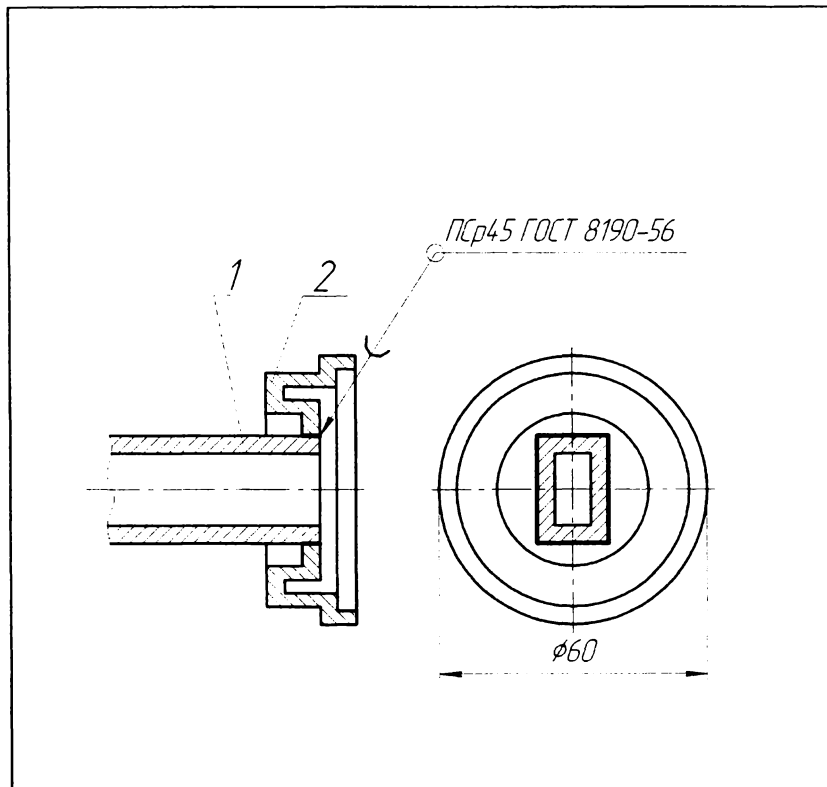
Название ГОСТов и понятий	Сущность понятий
Опрессовка ГОСТ 2.109-68	Способ получения сборочной единицы путем опрессовывания деталей каким-либо материалом.
	Чертежи армированных изделий оформляются как сборочные. Некоторые особенности их выполнения: <ul style="list-style-type: none">• на сборочном чертеже армированного изделия, кроме основной надписи, выполняют спецификацию;• чертеж армированного изделия содержит все размеры для обоих элементов, входящих в соединение;• в спецификации в графе «Наименование» записывают материал арматурной детали и ниже – материал заполнителя – «вид пластмассы». В графе «Количество» указывают массу заполнителя.

Задание 1. Выполнить сборочный чертёж неразъёмных соединений: паяного, клееного и опрессовкой. Составить спецификацию.

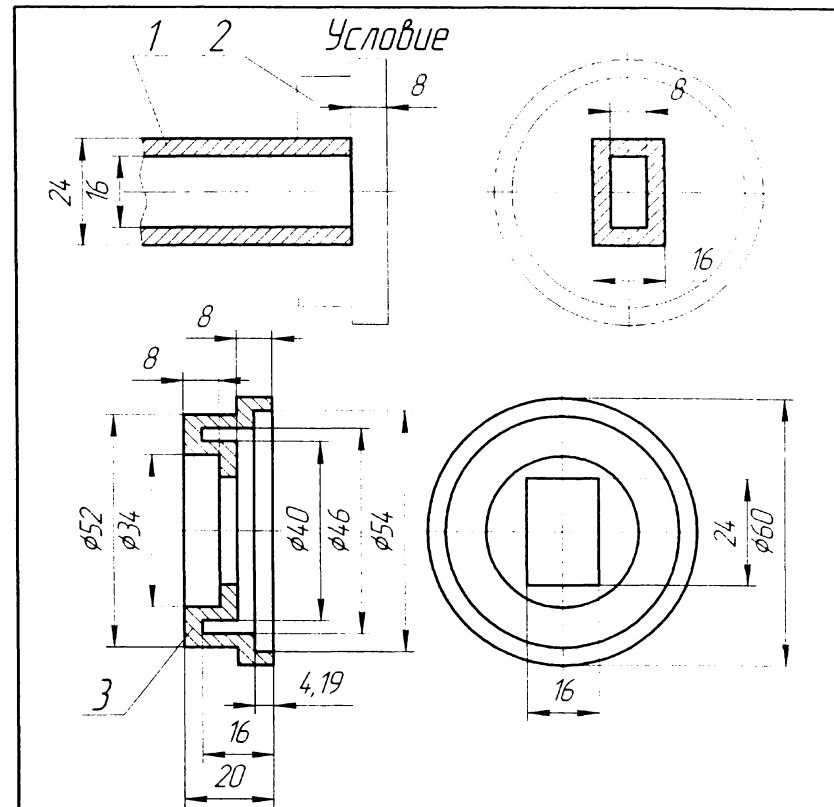
Примеры выполнения см. на рисунках 66-68.

Варианты заданий см. в таблицах 22-24.

Рисунок 66 Соединение деталей пайкой



Код	Исполн.	Провер.	Обозначение	Наименование	Кол.	Примечание
Детали						
1			1-36 04 02-ПЭВ.ИГ.03.10.01	Корпус волновода	1	
2			1-36 04 02-ПЭВ.ИГ.03.10.02	Фланец	1	
1-36 04 02-ПЭВ.ИГ.03.10						
Соединение пайкой				Условия	Масса	Масштаб
				У		11
				Лист	Листов	1
				БрГТУ кафедра НГ ИИГ		



ГОСТ 2303-68 устанавливает условное обозначение

1. Обозначение шва по замкнутому контуру

2. Обозначение незамкнутого шва

3. Толщина линии шва 2S

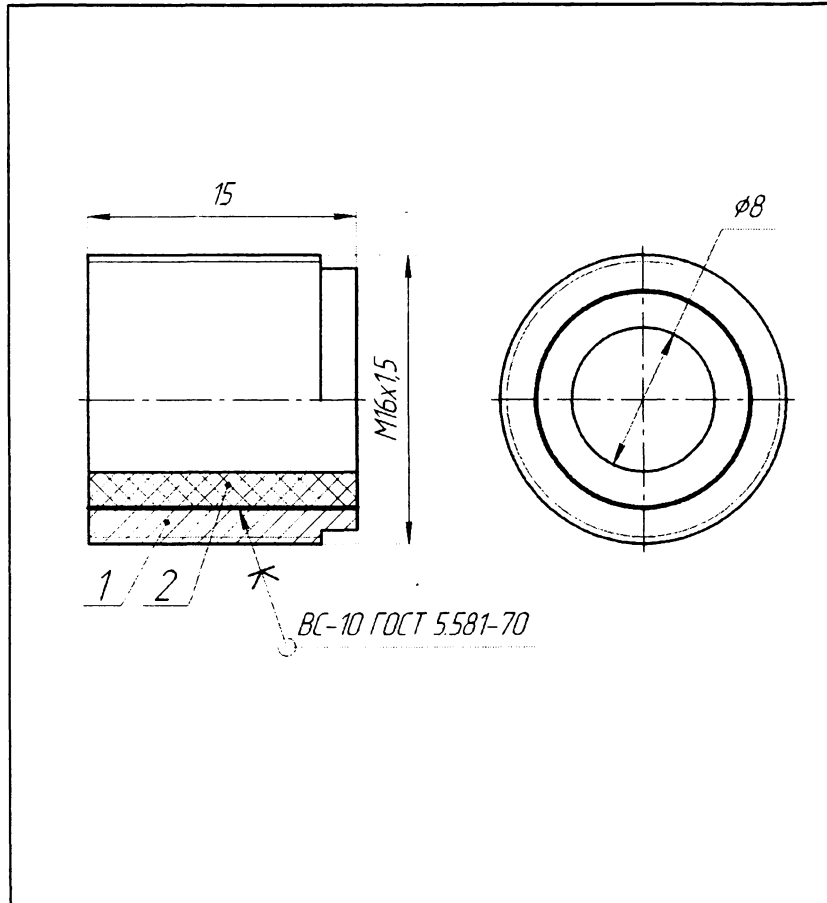
4. Марка припоя согласно техническим требованиям

5. Припой ПСр45 ГОСТ 8190-56

ПСр70 ГОСТ 8190-56

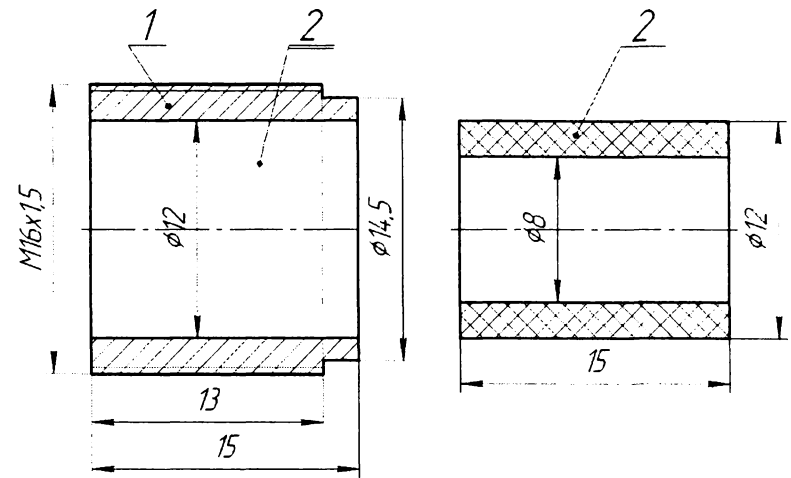
ПСр70 ГОСТ 19738-74

ПСр40 ГОСТ 1499-70



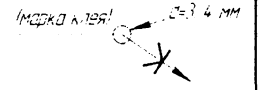
Элемент	Формы	30-4	703	Обозначение	Наименование	Кол.	Примечание	
								1
				1-36 04 02.ПЭВ.ИГ.03.10.01	Втулка	1		
				1-36 04 02.ПЭВ.ИГ.03.10.02	Втулка	1		
1-36 04 02.ПЭВ.ИГ.03.10								
Соединение склеиванием						Статья	Масса	Масштаб
						У		4:1
						Лист	Листов	1
БрГТУ кафедра НГ ИГ								

Условие

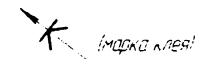


ГОСТ 2.313-68 устанавливает условное обозначение

1. Обозначение шва по замкнутому контуру



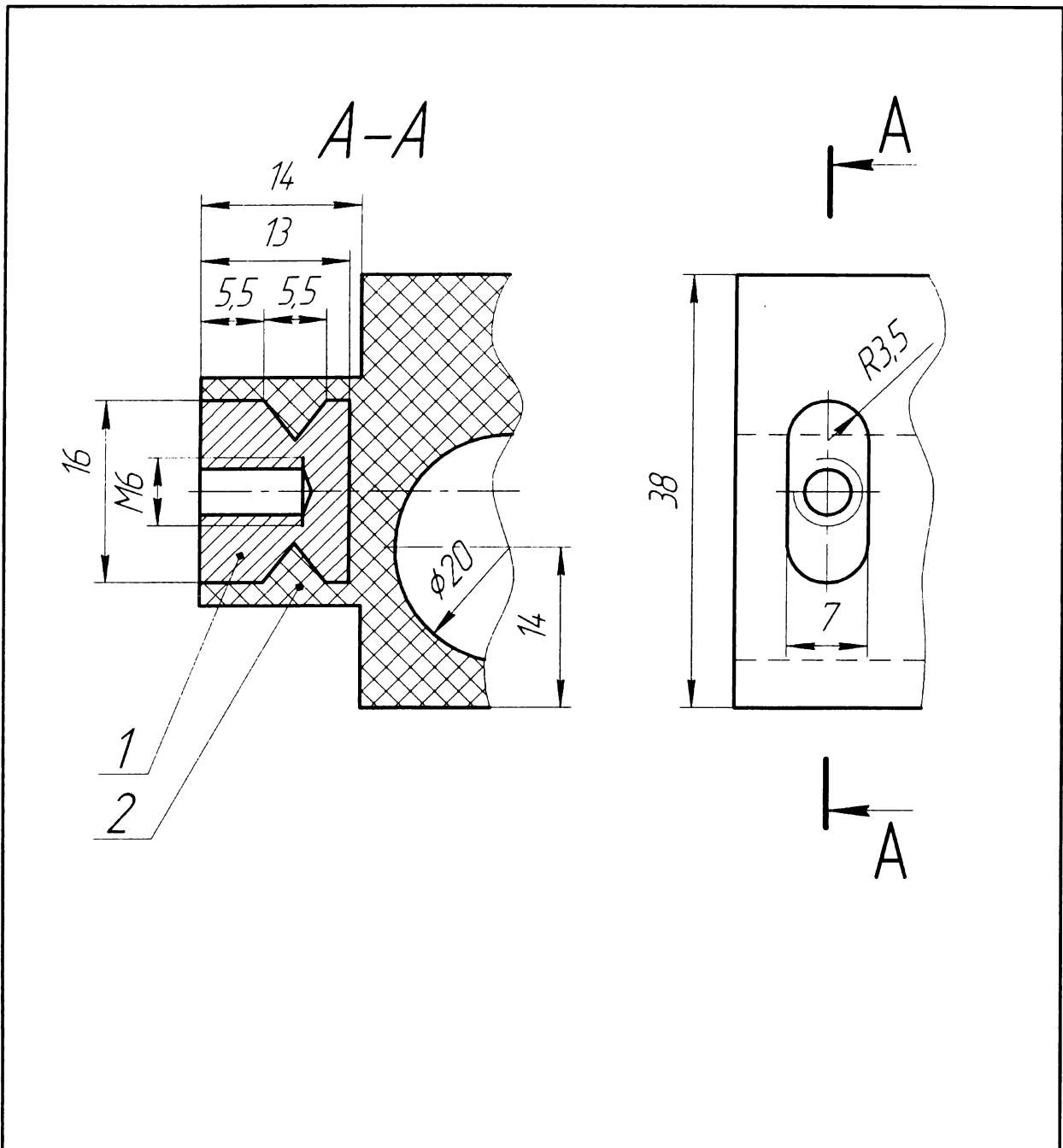
2. Обозначение незамкнутого шва



3. Толщина линии шва 2S

4. Марка клея согласно техническим требованиям

5. Клей
Бф-2 ГОСТ 12172-74
BC-10 ГОСТ 5581-70
Бф-4 ГОСТ 12172-66



Взам. инв. №	Формат	Зона	Поз.	Обозначение		Наименование		Кол.	Примечание	
				1-36 04 02.ПЭВ.ИГ.04.10.01	Кронштейн					
			1					1		
			2			Пластмасса			0,12 кг	
Подп. и дата	1-36 04 02.ПЭВ.ИГ.04.10									
	Изм.	Ксл.ч.	Лист	№ док.	Подп.	Дата	Соединение опрессовкой		Стадия	Масса
Чертил	Иванов					У				2:1
Инв. № подл.	Проверил	Петров					Лист	Листов	1	
	БрГТУ кафедра НГиИГ									

Рисунок 68 – Соединение деталей опрессовкой

Таблица 22 – Соединение пайкой

<p style="text-align: center;">1</p> <p>Вычертить соединение пайкой сопротивления 1 с колпачком 2 припоем ПОС40 ГОСТ 1499—70. Рекомендуется выполнять в масштабе 5:1</p>	<p style="text-align: center;">2</p> <p>Вычертить соединение пайкой нагревателя 1 с втулками 2 припоем ПСр70 ГОСТ 8190—56. Рекомендуется выполнять в масштабе 2:1</p>
<p style="text-align: center;">3</p> <p>Вычертить соединение пайкой конуса 1 с трубой 2 припоем ПОС40 ГОСТ 1499—70. Рекомендуется выполнять в масштабе 2:1</p>	<p style="text-align: center;">4</p> <p>Вычертить соединение пайкой воловоода 2 с втулкой 1 припоем ПОС61 ГОСТ 1499—70. Рекомендуется выполнять в масштабе 2:1</p>
<p style="text-align: center;">5</p> <p>Вычертить соединение пайкой контакта 1 с проводом 2 припоем ПСр45 ГОСТ 8190—56. Рекомендуется выполнять в масштабе 5:1</p> <p style="text-align: right;"><i>исполтка пр. 2119.9.5 ОСТ 26016</i></p>	<p style="text-align: center;">6</p> <p>Вычертить соединение пайкой основания 2 с втулкой 1 припоем ПСр5. Рекомендуется выполнять в масштабе 2:1</p>

<p style="text-align: center;">7</p> <p>Вычертить соединение пайкой колодки 1 с втулкой 2 припоем ПОС40 ГОСТ 1499-70. Рекомендуется выполнять в масштабе 2:1</p>	<p style="text-align: center;">8</p> <p>Вычертить соединение пайкой втулки 1 с проводом 2 припоем ПОС40 ГОСТ 1499-70. Рекомендуется выполнять в масштабе 2:1</p>
<p style="text-align: center;">9</p> <p>Вычертить соединение пайкой гайки 1 с нагревателем 2 припоем ПОС40 ГОСТ 1499-70. Рекомендуется выполнять в масштабе 2:1</p>	<p style="text-align: center;">10</p> <p>Вычертить соединение гайки 1 с проводником 2 припоем ПОСК 50-18 ГОСТ 1499-70. Рекомендуется выполнять в масштабе 5:1</p>
<p style="text-align: center;">11</p> <p>Вычертить соединение пайкой корпуса 1 с проводником 2 припоем ПОСК50-18 ГОСТ 1499-70. Рекомендуется выполнять в масштабе 2,5:1</p>	<p style="text-align: center;">12</p> <p>Вычертить соединение пайкой основания 1 с втулкой 2 припоем ПСР70 ГОСТ 8100-55. Рекомендуется выполнять в масштабе 2:1</p>

Таблица 23 – Соединение склеиванием

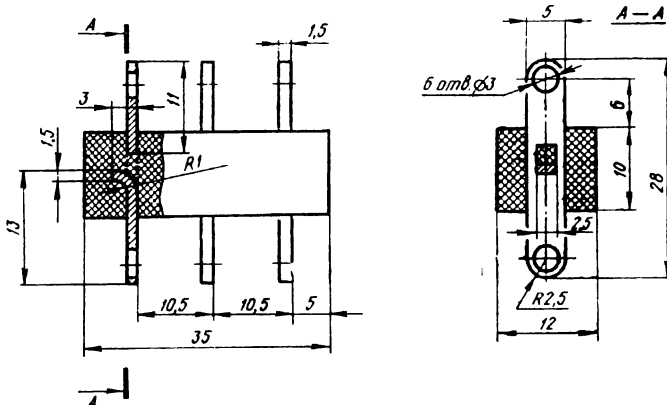
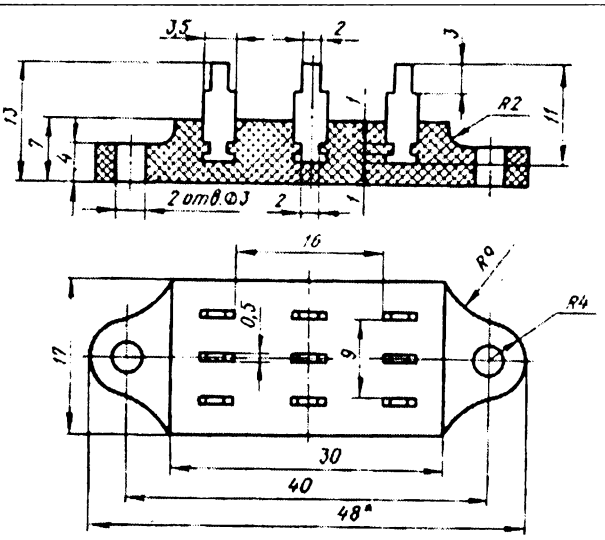
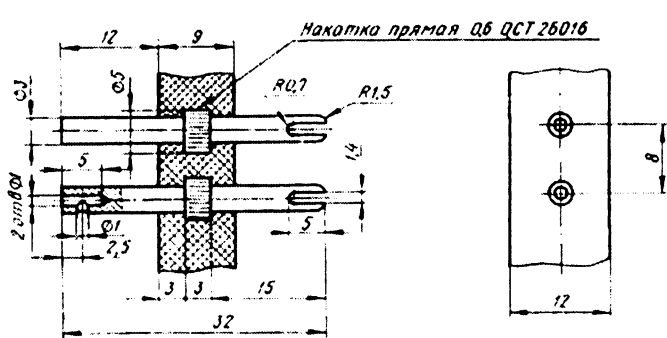
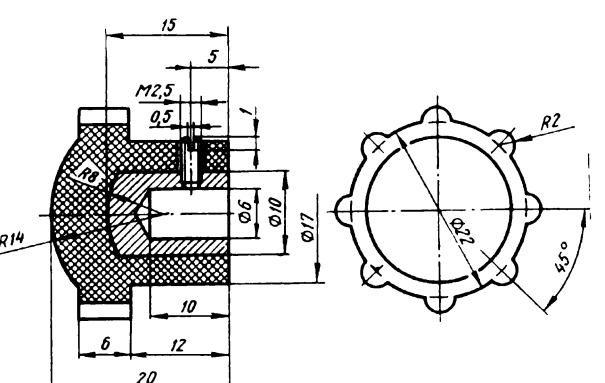
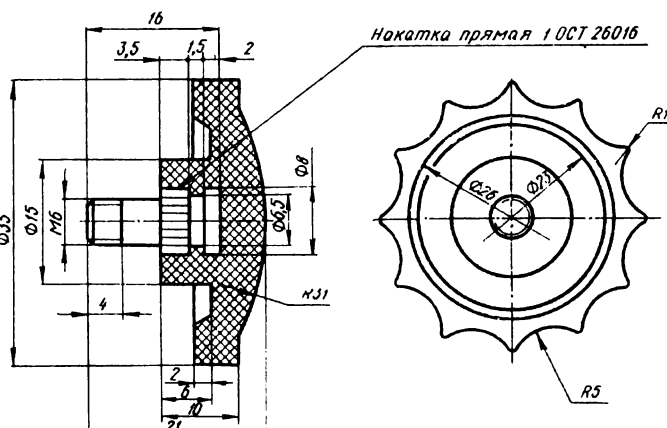
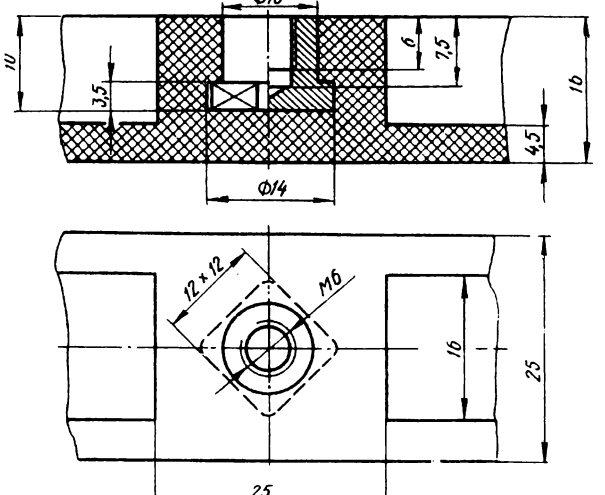
<p style="text-align: center;">1</p> <p>Вычертить соединение склеиванием плиты 1 с втулкой 2 клеем ВС-101 ГОСТ 5.581—70. Рекомендуется выполнять в масштабе 4:1</p>	<p style="text-align: center;">2</p> <p>Вычертить соединение склеиванием пластины 1 со стаканом 2 клеем БФ-4 ГОСТ 12172—66. Рекомендуется выполнять в масштабе 4:1</p>
<p style="text-align: center;">3</p> <p>Вычертить соединение склеиванием втулки 1 с фланцем 2 клеем БФ-4 ГОСТ 12172—66. Рекомендуется выполнять в масштабе 2:1</p>	<p style="text-align: center;">4</p> <p>Вычертить соединение склеиванием пластины 1 с узором 2 клеем БФ-2 ГОСТ 12172—66. Рекомендуется выполнять в масштабе 4:1</p>
<p style="text-align: center;">5</p> <p>Вычертить соединение пайпой основания 1 с втулкой 2 клеем ПСР-1 ГОСТ 8122—59. Рекомендуется выполнять в масштабе 2:1</p>	<p style="text-align: center;">6</p> <p>Вычертить соединение склеиванием втулки 1 с фланцем 2 клеем ПФО-2/10 ТУ 84-23—68. Рекомендуется выполнять в масштабе 2,5:1</p>

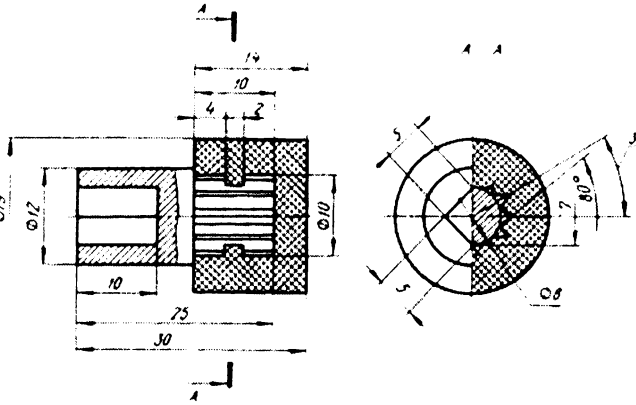
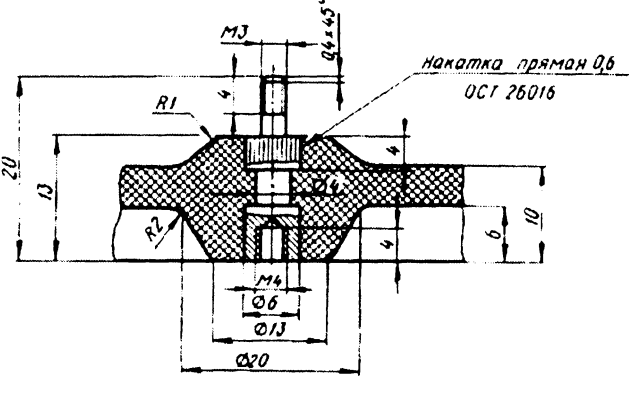
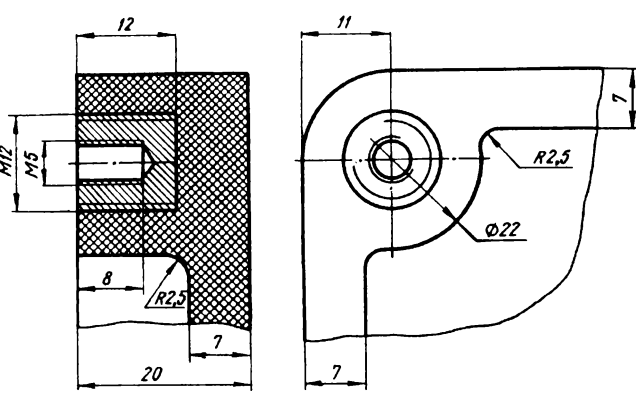
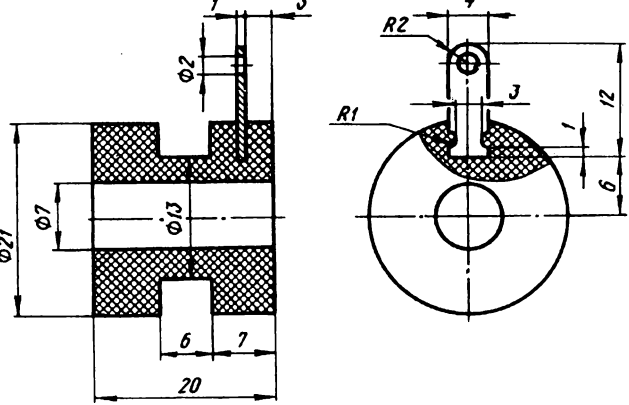
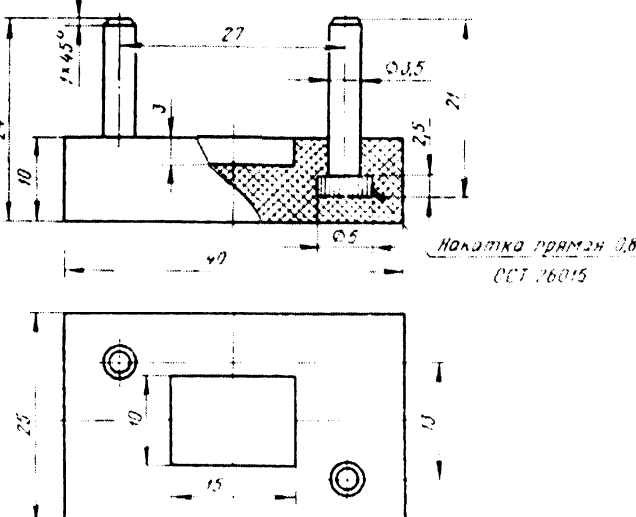
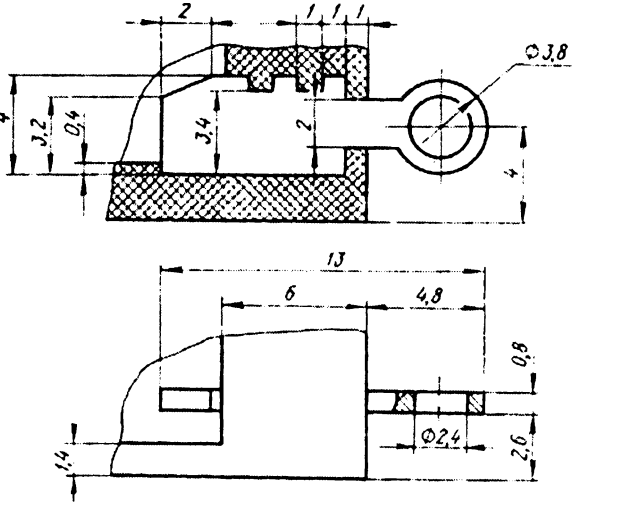
<p style="text-align: center;">7</p> <p>Вычертить соединение склеиванием втулки 1 с фланцем 2 клеем ВК-32-200 ОСТ 4 ГО 029 004. Рекомендуется выполнять в масштабе 2:1</p>	<p style="text-align: center;">8</p> <p>Вычертить соединение склеиванием стержня дресселя 1 с втулкой 2 клеем БФ-4 ГОСТ 12172-66. Рекомендуется выполнять в масштабе 4:1</p>
<p style="text-align: center;">9</p> <p>Вычертить соединение склеиванием фланца 1 с втулкой 2 клеем ВС-10Г ГОСТ 5.581-70. Рекомендуется выполнять в масштабе 2:1</p>	<p style="text-align: center;">10</p> <p>Вычертить соединение склеиванием крышки 1 с ручкой 2 клеем БФ-4 ГОСТ 12172-66. Рекомендуется выполнять в масштабе 2:1</p>
<p style="text-align: center;">11</p> <p>Вычертить соединение склеиванием втулки 2 с трубкой 1 клеем ВС-10Г ГОСТ 5.581-70. Рекомендуется выполнять в масштабе 4:1</p>	<p style="text-align: center;">12</p> <p>Вычертить соединение склеиванием корпуса 1 с шайбой 2 клеем ВС-10Г ГОСТ 5.581-70. Рекомендуется выполнять в масштабе 2.5:1</p>

<p style="text-align: center;">13</p> <p>Вычертить соединение склеиванием стержня 1 с втулкой 2 клеем БФ-4 ГОСТ 12172-66. Рекомендуется выполнять в масштабе 2:1</p>	<p style="text-align: center;">14</p> <p>Вычертить соединение двух втулок 1, 2, склеенных по диаметру 12 мм клеем БФ-4 ГОСТ 12172-66. Рекомендуется выполнять в масштабе 4:1</p>
<p style="text-align: center;">15</p> <p>Вычертить соединение склеиванием стержня 1 по диаметру 2,5 мм с двумя половинками 2 дихлорэтаном ГОСТ 1942-63. Рекомендуется выполнять в масштабе 2:1</p>	<p style="text-align: center;">16</p> <p>Вычертить соединение склеиванием цанги 1 с кольцом 2 клеем БФ-2 ГОСТ 12172-66. Рекомендуется выполнять в масштабе 1:1</p>
<p style="text-align: center;">17</p> <p>Вычертить соединение склеиванием втулки 1 с фланцем 2 клеем БФ-4 ГОСТ 12172-66. Рекомендуется выполнять в масштабе 2:1</p>	<p style="text-align: center;">18</p> <p>Вычертить соединение склеиванием предохранителя 1 с втулкой 2 клеем ВС-107 ВЛН МХН 72-58. Рекомендуется выполнять в масштабе 2:1</p>

Таблица 24 – Соединения опрессовочной

<p style="text-align: center;">1</p> <p style="text-align: center;">A-A</p> <p>Вычертить и дать объяснение устройства элементов детали. Рекомендуется выполнять в масштабе 4:1</p>	<p style="text-align: center;">2</p> <p style="text-align: center;">A-A</p> <p>Накатка прямая 1,2 ОСТ 26016</p> <p>Вычертить и дать объяснение устройства элементов детали. Рекомендуется выполнять в масштабе 2,5:1</p>
<p style="text-align: center;">3</p> <p style="text-align: center;">A-A</p> <p>4 отв. Ф4</p> <p>Вычертить и дать объяснение устройства элементов детали. Рекомендуется выполнять в масштабе 2:1</p>	<p style="text-align: center;">4</p> <p style="text-align: center;">A-A</p> <p>Накатка прямая 0,8 ОСТ 26016</p> <p>Вычертить и дать объяснение устройства элементов детали. Рекомендуется выполнять в масштабе 2:1</p>
<p style="text-align: center;">5</p> <p style="text-align: center;">A-A</p> <p>Накатка прямая 1 ОСТ 26016</p> <p>Вычертить и дать объяснение устройства элементов детали. Рекомендуется выполнять в масштабе 2:1</p>	<p style="text-align: center;">6</p> <p style="text-align: center;">A-A</p> <p>Вычертить и дать объяснение устройства элементов детали. Рекомендуется выполнять в масштабе 2:1</p>

<p style="text-align: center;">7</p>  <p>Вычертить и дать объяснение устройства элементов детали. Рекомендуется выполнять в масштабе 2:1</p>	<p style="text-align: center;">8</p>  <p>Вычертить и дать объяснение устройства элементов детали. Рекомендуется выполнять в масштабе 2:1</p>
<p style="text-align: center;">9</p>  <p>Вычертить и дать объяснение устройства элементов детали. Рекомендуется выполнять в масштабе 2:1</p>	<p style="text-align: center;">10</p>  <p>Вычертить и дать объяснение устройства элементов детали. Рекомендуется выполнять в масштабе 2:1</p>
<p style="text-align: center;">11</p>  <p>Вычертить и дать объяснение устройства элементов детали. Рекомендуется выполнять в масштабе 2:1</p>	<p style="text-align: center;">12</p>  <p>Вычертить и дать объяснение устройства элементов детали. Рекомендуется выполнять в масштабе 2:1</p>

13	14
 <p>Вычертить и дать объяснение устройства элементов детали. Рекомендуется выполнять в масштабе 2:1</p>	 <p>Вычертить и дать объяснение устройства элементов детали. Рекомендуется выполнять в масштабе 2:1</p>
15	16
 <p>Вычертить и дать объяснение устройства элементов детали. Рекомендуется выполнять в масштабе 2:1</p>	 <p>Вычертить и дать объяснение устройства элементов детали. Рекомендуется выполнять в масштабе 2,5:1</p>
17	18
 <p>Вычертить и дать объяснение устройства элементов детали. Рекомендуется выполнять в масштабе 2:1</p>	 <p>Вычертить и дать объяснение устройства элементов детали. Рекомендуется выполнять в масштабе 3:1</p>

<p style="text-align: center;">19</p> <p>Вычертить и дать объяснение устройства элементов детали. Рекомендуется выполнять в масштабе 2 : 1</p>	<p style="text-align: center;">20</p> <p>Вычертить и дать объяснение устройства элементов детали. Рекомендуется выполнять в масштабе 4 : 1</p>
<p style="text-align: center;">21</p> <p>Вычертить и дать объяснение устройства элементов детали. Рекомендуется выполнять в масштабе 2 : 1</p>	<p style="text-align: center;">22</p> <p>Вычертить и дать объяснение устройства элементов детали. Рекомендуется выполнять в масштабе 2 : 1</p>
<p style="text-align: center;">23</p> <p>Вычертить и дать объяснение устройства элементов детали. Рекомендуется выполнять в масштабе 4 : 1</p>	<p style="text-align: center;">24</p> <p>Вычертить и дать объяснение устройства элементов детали. Рекомендуется выполнять в масштабе 2 : 1</p>

<p style="text-align: center;">25</p> <p style="text-align: center;">Накатка прямая 1 ОСТ 26016</p> <p>Вычертить и дать объяснение устройства элементов детали. Рекомендуется выполнять в масштабе 2:1</p>	<p style="text-align: center;">26</p> <p style="text-align: center;">Накатка сетчатая 0.8 ОСТ 26017</p> <p>Вычертить и дать объяснение устройства элементов детали. Рекомендуется выполнять в масштабе 2:1</p>
<p style="text-align: center;">27</p> <p style="text-align: center;">1 по контуру</p> <p style="text-align: center;">A - A</p> <p>Вычертить и дать объяснение устройства элементов детали. Рекомендуется выполнять в масштабе 2:1</p>	<p style="text-align: center;">28</p> <p style="text-align: center;">Накатка прямая 0.6 ОСТ 26016</p> <p>Вычертить и дать объяснение устройства элементов детали. Рекомендуется выполнять в масштабе 2:1</p>
<p style="text-align: center;">29</p> <p style="text-align: center;">A - A</p> <p>Вычертить и дать объяснение устройства элементов детали. Рекомендуется выполнять в масштабе 2:1</p>	<p style="text-align: center;">30</p> <p style="text-align: center;">Накатка прямая 0.3 ОСТ 26016</p> <p>Вычертить и дать объяснение устройства элементов детали. Рекомендуется выполнять в масштабе 2:1</p>

Соединение деталей сваркой

Таблица 25





















Сварка	Процесс получения неразъёмного соединения деталей путём местного нагревания их до расплавленного или пластичного состояния
ГОСТ 2.312-72	Устанавливает условные изображения и обозначения сварных швов.
Виды сварки и их условные обозначения	Электродуговая – Э; газовая – Г; электросварка дуговая под флюсом – Ф; электросварка дуговая в защитных газах –З; электрошлаковая – Ш; точечная, контактная – Кт.
Виды сварных швов	В зависимости от применяемых видов соединений подразделяются на: - стыковые (для сварных соединений стыковых и внахлёт); - угловые (для сварных соединений угловых и тавровых); - точечные (для сварных соединений внахлёт точечной сваркой). В отдельных случаях сварные швы могут быть комбинированными.
ГОСТ 5264-59 Виды сварных соединений	Стыковые (С) – если свариваемые детали примыкают друг к другу торцовыми поверхностями. Угловые (У) – если поверхности свариваемых деталей при их соединении образуют угол, соединение производится по кромкам. Тавровые (Т) – торец одной детали соединяется с боковой поверхностью другой детали. Внахлёт (Н) – край одной детали накладывается на край другой.



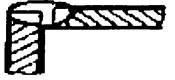





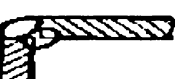




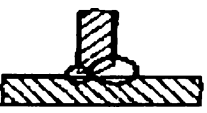








ГОСТы для составления общей структуры обозначения на чертеже сварных швов

Таблица 26

Название ГОСТов и понятий	Способы выполнения сварки и их условные обозначения
ГОСТ 2.312-72 5264-59	Устанавливают общие конструктивные элементы швов сварных соединений: - буквенно-цифровые обозначения швов; - обозначения видов сварки; - размеры катетов швов.
ГОСТ 5264-80 Ручная электродуговая	Рн-З – неплавящимся электродом в защитных газах; Рн-З/П-З – первый проход неплавящимся электродом в защитных газах, последующая полуавтоматическая–плавящимся в защитных газах.
ГОСТ 11534-75 Ручная электродуговая (с острым и тупым углами)	
ГОСТ 8713-79 Автоматическая и полуавтоматическая под флюсом	А – под флюсом без применения подкладок, подушек и подварочного шва; Аф – на флюсовой подушке; Ам – на медно-флюсовой подкладке; Ас – на стальной подкладке; Апш – с предварительным наложением подварочного шва; Ар – с ручной подваркой с одной стороны; Апк – с предварительной подваркой корня шва; П – под флюсом без применения подкладок, подушек и подварочного шва; Пс – на стальной подкладке; Пр – с ручной подваркой; П-З – в защитных газах плавящимся электродом; Пф – под флюсом; Ппш – с предварительным наложением подварочного шва; Ппк – с предварительной подваркой корня шва.
ГОСТ 11533-75 Автоматическая и полуавтоматическая под флюсом с острым и тупым углами	Ан-З – в защитных газах неплавящимся электродом–однофазная; Ан-Зтф – то же – трехфазная; А-З – плавящимся электродом в защитных газах; Ан-З/А-З – первый проход неплавящимся электродом в защитных газах, последующие – плавящимся электродом в защитных газах; П-З – в защитных газах плавящимся электродом; Аф – на флюсовой подушке.
ГОСТ 14806-80 Автоматическая алюминия и алюминиевых сплавов	Шэ – проволочным электродом; Шм – плавящимся мундштуком; Шп – электродом большого сечения, соответствующим форме сечения сварного пространства.
ГОСТ 15164-78 Электрошлаковая	Кт – точечная; Кр – роликовая; Кв – рельефная; Кс – стыковая; Ксо – стыковая сплавлением; Ксс – стыковая сопротивлением.
ГОСТ 15878-79 Контактная электросварка	П-З, Ан-З, А-З, Ан-З/А-З, Ан-З/П-З, Ан-З/Р, Рн-З, Рн-З/П-З, Пн-З/Р, П-Ф, А-Ф, Ксо, И, Г.
ГОСТ 16037-80 Автоматическая. Соединения сварных стальных трубопроводов	

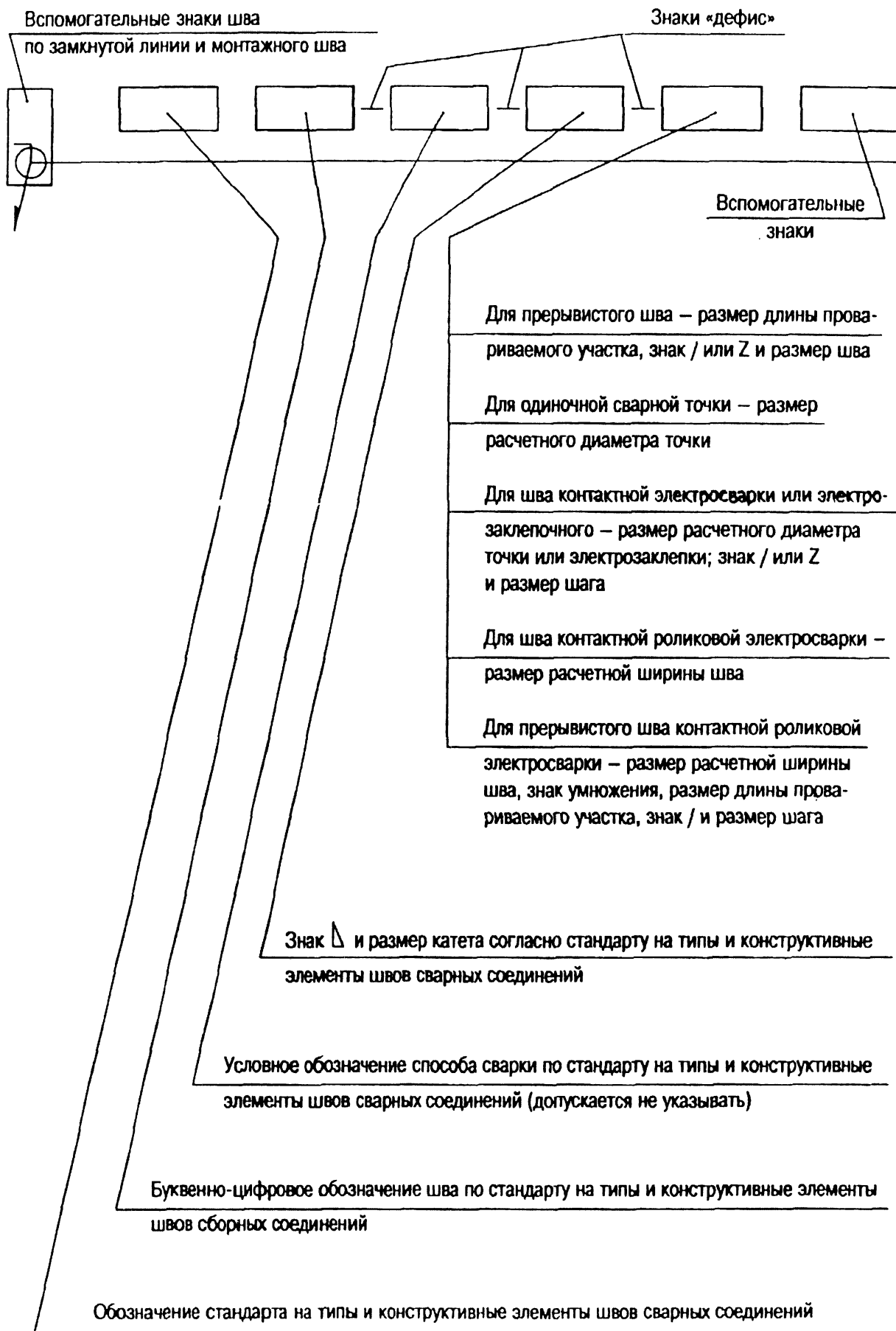
Таблица 27 – Классификация сварных соединений

Толщина деталей Форма поперечного сечения	Характеристика шва	Толщина деталей Форма поперечного сечения	Характеристика шва
<i>Стыковые соединения (C1, C2, ..., C20)</i>			
C1 1...3 	Шов с отбортовкой двух кромок, односторонний	C11 12...60 	С двумя несимметричными скосами одной кромки, двусторонний
C2 1...6 	Без скоса кромок, односторонний	C12 8...40 	Со скосом одной кромки с последующей строжкой, двусторонний
C3 2...8 	Без скоса кромок, двусторонний	C13 3...50 	Со скосом двух кромок, односторонний
C4 4...26 	Со скосом одной кромки, односторонний	C14 3...50 	Со скосом двух кромок, двусторонний
C5 6...34 	Со скосом одной кромки, односторонний, замковый	C15 15...100 	С криволинейным скосом двух кромок, двусторонний
C6 4...26 	Со скосом одной кромки, двусторонний	C16 15...100 	С ломаным скосом двух кромок, двусторонний
C7 15...60 	С криволинейным скосом одной кромки, двусторонний	C17 12...60 	С двумя симметричными скосами двух кромок, двусторонний
C8 15...60 	С ломаным скосом одной кромки, двусторонний	C18 30...100 	С двумя симметричными криволинейными скосами двух кромок, двусторонний
C9 12...60 	С двумя симметричными скосами одной кромки, двусторонний	C19 30...100 	С двумя симметричными ломаными скосами двух кромок, двусторонний
C10 30...100 	С двумя симметричными криволинейными скосами одной кромки, двусторонний	C20 12...60 	С двумя несимметричными скосами двух кромок, двусторонний

<i>Угловые соединения (Y1, Y2, ..., Y10)</i>					
Y1 1...4		Шов с отбортовкой одной кромки. односторонний	Y6 4...26		Со скосом кромки. односторонний
Y2 1...6		Без скоса кромок. односторонний. впритык	Y7 4...26		Со скосом кромки. двусторонний
Y3 2...8		Без скоса кромок. двусторонний. впритык	Y8 12...60		С двумя скосами одной кромки. двусторонний
Y4 1...30		Без скоса кромок. односторонний	Y9 12...50		Со скосом двух кромок. односторонний
Y5 2...30		Без скоса кромок. двусторонний	Y10 12...50		Со скосом двух кромок. двусторонний
<i>Тавровые соединения (T1, T2, ..., T10)</i>					
T1 2...30		Шов без скоса кромок. односторонний	T6 4...26		Со скосом одной кромки. односторонний
T2 2...30		Шов без скоса кромок. односторонний. прерывистый	T7 4...26		Со скосом одной кромки. двусторонний
T3 2...30		Шов без скоса кромок. двусторонний. прерывистый	T8 15...60		С криволинейным скосом одной кромки. двусторонний
T4 2...30		Шов без скоса кромок. двусторонний. шахматный	T9 12...60		С двумя симметричными скосами одной кромки. двусторонний
T5 2...30		Шов без скоса кромок. двусторонний. прерывистый	T10 12...100		С двумя симметричными скосами одной кромки. двусторонний
<i>Соединения внахлестку (H1, H2)</i>					
H1 2...60		Без скоса кромок. односторонний. прерывистый			
H2 2...60		Без скоса кромок. двусторонний. прерывистый			

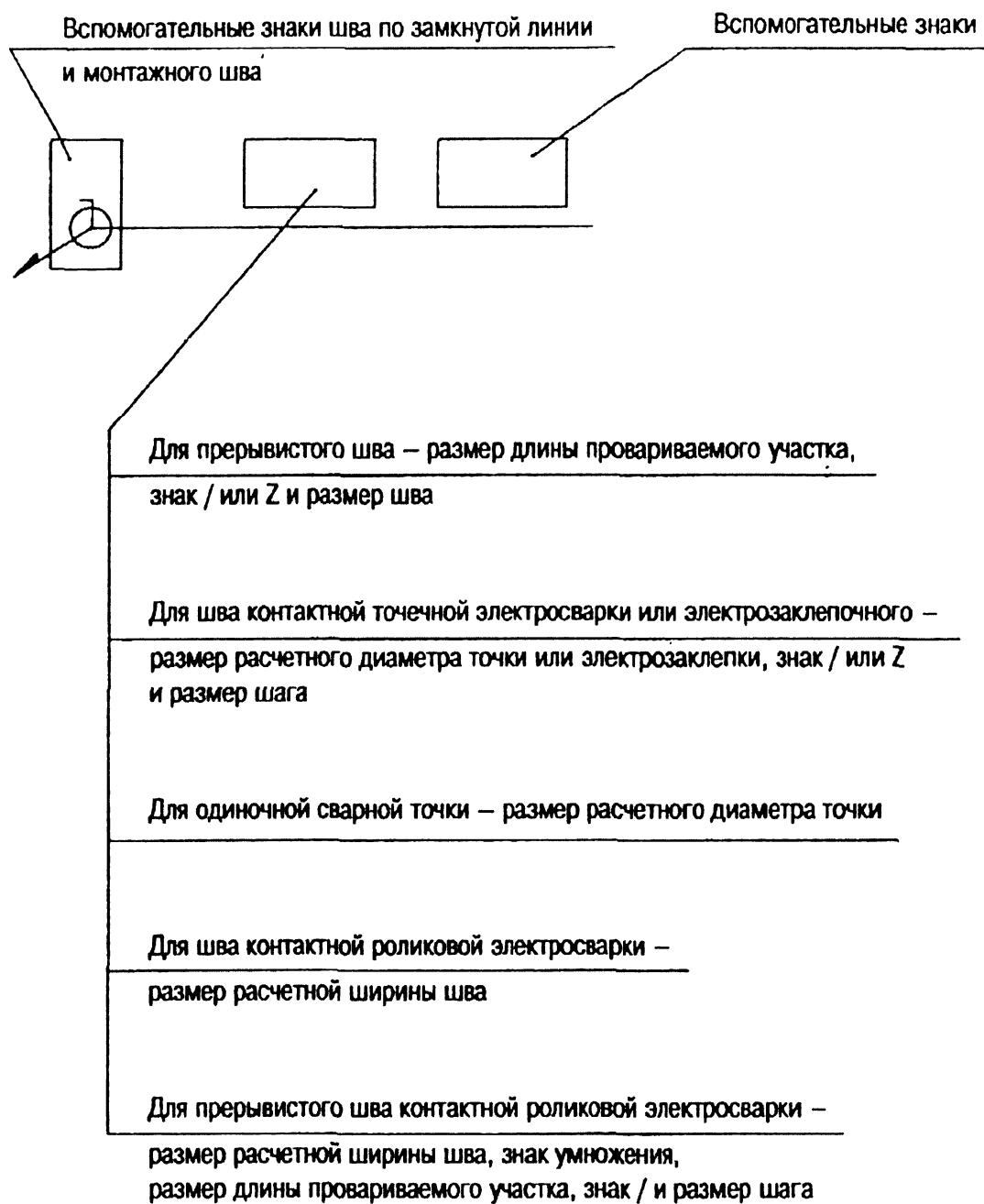
Структура условного обозначения стандартного сварного шва

Схема 1



Структура условного обозначения нестандартного сварного шва

Схема 2



Структура условного обозначения одинаковых швов

Схема 3

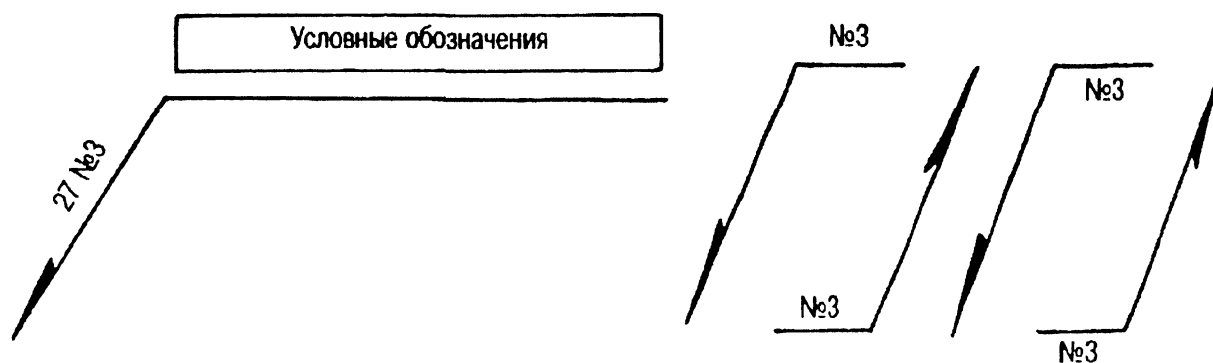


Таблица 28 – Вспомогательные знаки для обозначения сварных швов


Знак	Значение знака	Нанесение знака в обозначении
/	Шов прерывистый или точечный с цепным расположением. Угол наклона линии $\approx 60^\circ$	
Z	Шов прерывистый или точечный с шахматным расположением	
○	Шов по замкнутой линии. Диаметр знака 3...5 мм	
П	Шов по незамкнутой линии. Знак применяют, если расположение шва ясно из чертежа	
└	Шов выполнить при монтаже изделия, т.е. при установке его по монтажному чертежу на месте применения	
⊙	Усиление шва снято	
⌘	Наплывы и неровности шва обработать с плавным переходом к основному металлу	
△	Катет шва	

Примечание 1. Знаки, приведенные в таблице, выполняются сплошными тонкими линиями и одинаковой высоты с высотой цифр.

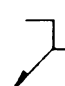
Примечание 2 (ГОСТ 2.312-72):

- видимый шов обозначается сплошной основной линией;
- невидимый шов – штриховой линией;
- знаком «+» изображаются видимые одиночные сварные точки (угол пересечения штрихов 90° , длина – $5 \div 10$ мм, толщина штриха – 1 мм). Невидимые одиночные точки не изображаются.

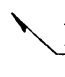
Примеры обозначений стандартных швов сварных соединений:

 ГОСТ 5264-80-C2 ⊙

Шов стыкового соединения, без скоса кромок, односторонний, выполняемый электродуговой ручной сваркой по замкнутой линии, усиление снято.

 ГОСТ 14806-80-N1-П-3△7 □

Шов соединения внахлестку, без скоса кромок, односторонний, прерывистый, выполняемый электродуговой полуавтоматической сваркой в защитных газах плавящимся электродом при монтаже изделия, шов по незамкнутой линии, катет шва 7.

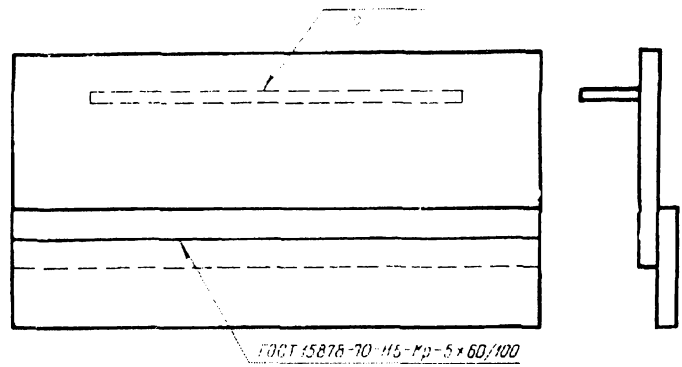
 ГОСТ 14806-80-T3-PH-3-60Z100 ⊙

Шов таврового соединения, без скоса кромок, двусторонний, прерывистый, выполненный электродуговой ручной сваркой в защитных газах неплавящимся металлическим электродом, длина провариваемого участка 60, шаг 100, усиление снято с обеих сторон.

Задание 1. Выполнить обозначения швов сварных соединений.

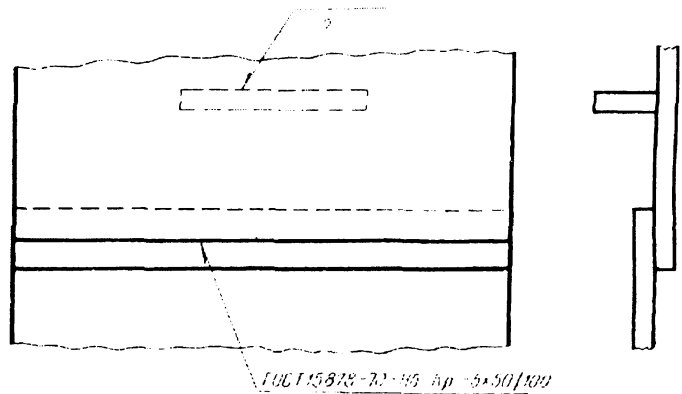
Вариант 1

Обозначить невидимый шов таврового соединения, выполняемый полуавтоматической электросваркой. Шов двусторонний без скоса кромок, прерывистый с параллельным расположением. Длина провариваемого участка 20 мм, шаг 50 мм, катет шва 4 мм.



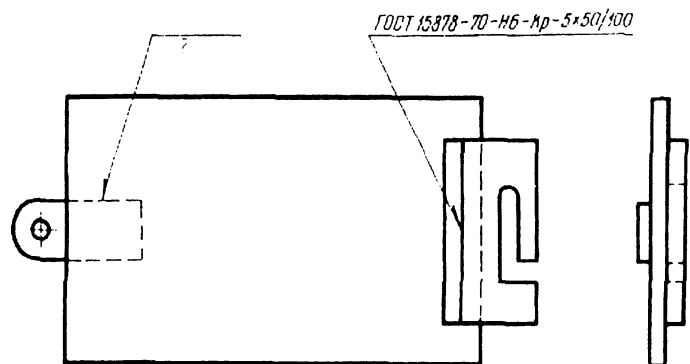
Вариант 2

Обозначить невидимый шов таврового соединения, выполняемый полуавтоматической электросваркой под флюсом. Шов без скоса кромок, двусторонний прерывистый с шахматным расположением. Длина провариваемого участка 15 мм, шаг 30 мм, катет шва 5 мм.



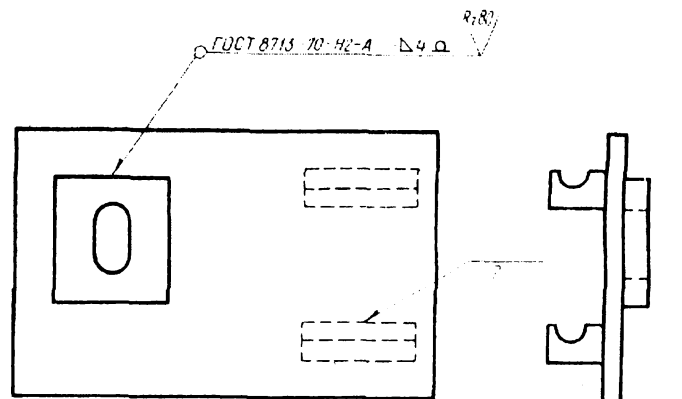
Вариант 3

Обозначить невидимый шов соединения внахлестку, выполняемый по незамкнутой линии автоматической электросваркой, без скоса кромок, односторонний, прерывистый. Катет шва 7 мм, шаг шва 60 мм, длина провариваемого участка шва 40 мм.



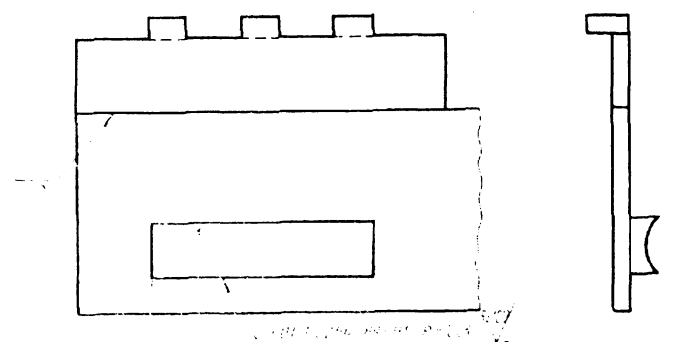
Вариант 4

Обозначить невидимый шов соединения внахлестку, выполняемый по замкнутой линии автоматической электросваркой под флюсом без скоса кромок, односторонний. Катет шва 5 мм, усиление снято, шероховатость поверхности шва Rz 60.



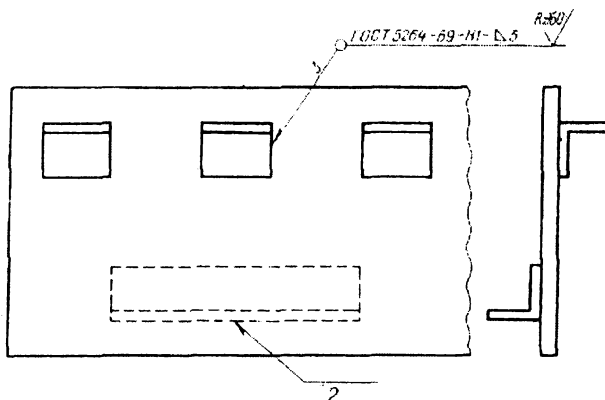
Вариант 5

Обозначить невидимый шов стыкового соединения, выполняемый ручной дуговой электросваркой, сваркой со скосом одной кромки, односторонний. Усиление снято, шероховатость поверхности Rz 50. Катет шва 10 мм.



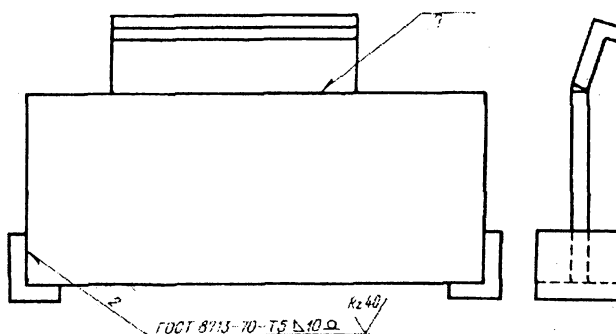
Вариант 6

Обозначить невидимый шов соединения внахлестку, выполняемый ручной электросваркой по замкнутой линии. Шов без скоса кромок, прерывистый. Длина провариваемого участка 30 мм, шаг 50 мм, катет шва 5 мм. Усиление шва снято.



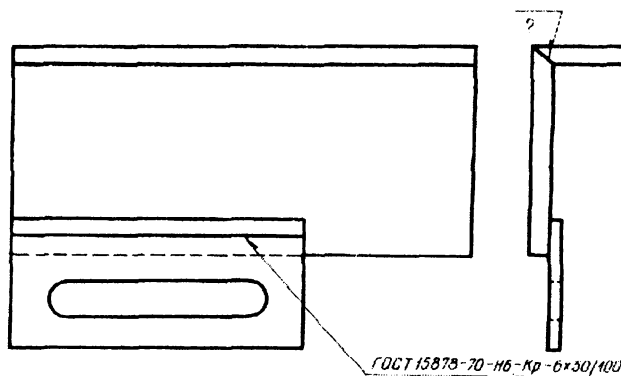
Вариант 7

Обозначить невидимый шов углового соединения, выполняемый автоматической дуговой электросваркой в защитных газах без скоса кромок, односторонний. Наплывы и неровности шва обработаны с плавным переходом к основному металлу.



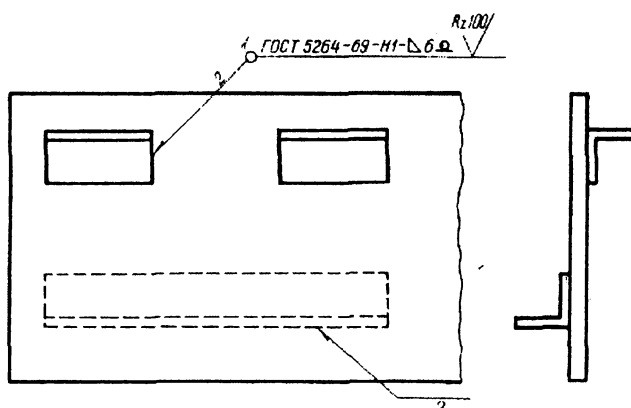
Вариант 8

Обозначить невидимый шов углового соединения, выполняемого электрошлаковой сваркой проволочным электродом без скоса кромок. Катет шва 12 мм. Наплывы и неровности шва обработаны.



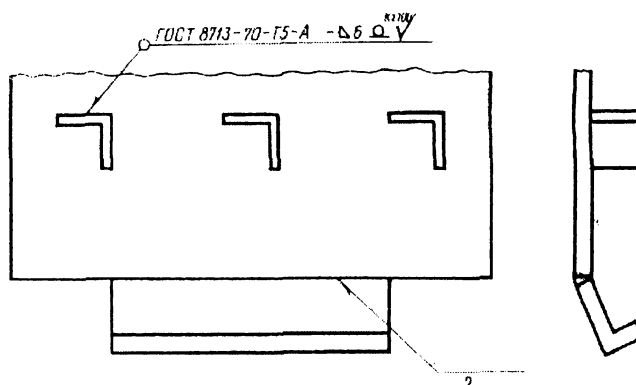
Вариант 9

Обозначить невидимый шов соединения внахлестку, выполняемый ручной электродуговой сваркой по замкнутой линии без скоса кромок, односторонний прерывистый. Катет шва 4 мм, шаг 50 мм, длина провариваемого участка 20 мм.



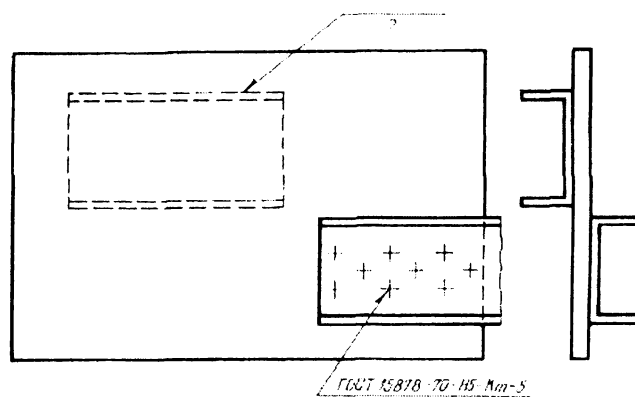
Вариант 10

Обозначить невидимый шов соединения под тупым углом, выполняемый ручной дуговой электросваркой без скоса кромок, односторонний. Катет шва 6 мм. Усиление снято. Шероховатость поверхности шва Rz 150.



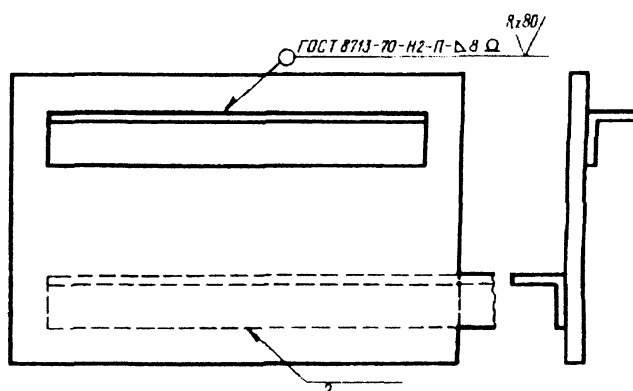
Вариант 11

Обозначить невидимый шов соединения внахлестку, выполняемый по замкнутой линии ручной электродуговой сваркой. Шов без скоса кромок, односторонний прерывистый. Длина провариваемого участка 20 мм, шаг 50 мм, катет шва 10 мм.



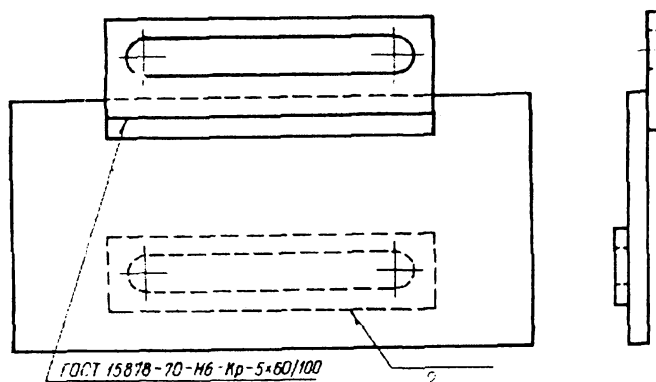
Вариант 12

Обозначить невидимый шов соединения внахлестку, выполняемый полуавтоматической электросваркой под флюсом по замкнутой линии без скоса кромок, односторонний. Катет шва 6 мм, усиление снято, шероховатость поверхности шва Rz 250.



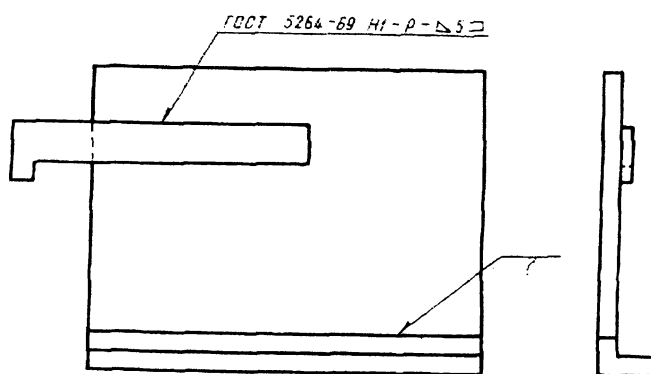
Вариант 13

Обозначить невидимый шов соединения внахлестку, выполняемый полуавтоматической электросваркой по замкнутой линии. Шов без скоса кромок, односторонний прерывистый. Длина провариваемого участка 40 мм, шаг 70 мм, катет шва 6 мм.



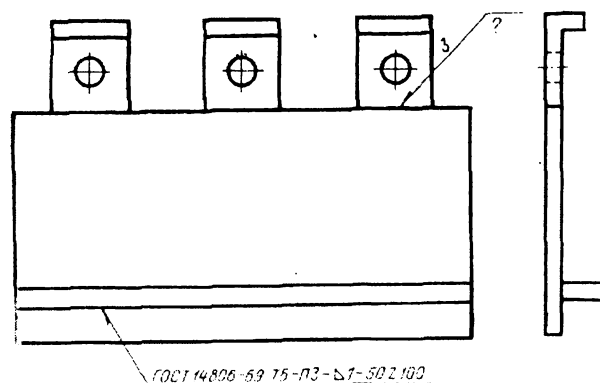
Вариант 14

Обозначить невидимый шов стыкового соединения, выполняемый ручной дуговой электросваркой без скоса кромок, двусторонний. Усиление снято с обеих сторон, шероховатость поверхности шва Rz 50 с лицевой стороны и Rz 100 с оборотной.



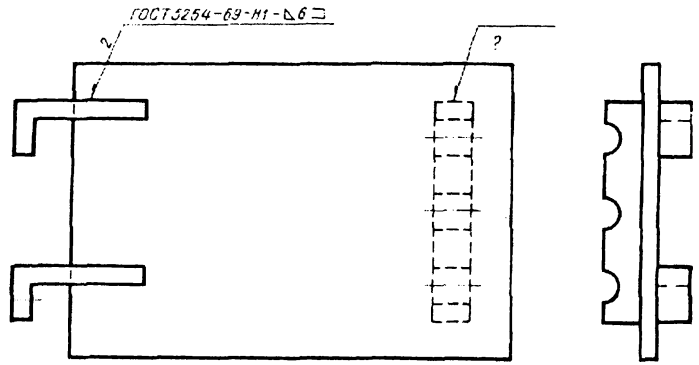
Вариант 15

Обозначить невидимый шов стыкового соединения, выполняемый автоматической дуговой электросваркой без скоса кромок, двусторонний. Усиление снято с обеих сторон, шероховатость поверхности шва с лицевой стороны Rz 40, с оборотной – Rz 60.



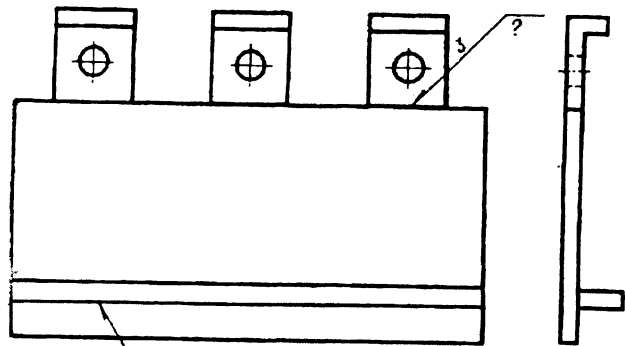
Вариант 16

Обозначить невидимый шов соединения внахлестку, выполняемый по замкнутой линии ручной электросваркой. Шов без скоса кромок, прерывистый. Катет шва 7 мм, длина провариваемого участка 30 мм, шаг 50 мм, шероховатость поверхности шва $Rz 70$.



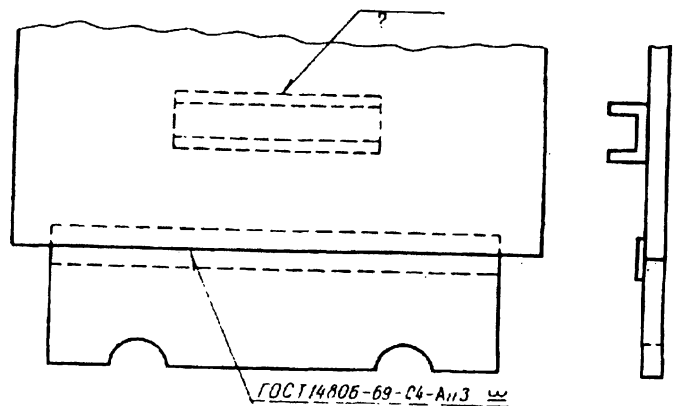
Вариант 17

Обозначить невидимый шов стыкового соединения, выполняемый автоматической дуговой электросваркой без скоса кромок, двусторонний. Усиление снято с обеих сторон, шероховатость поверхности шва с лицевой стороны $Rz 40$, с обратной $Rz 60$.



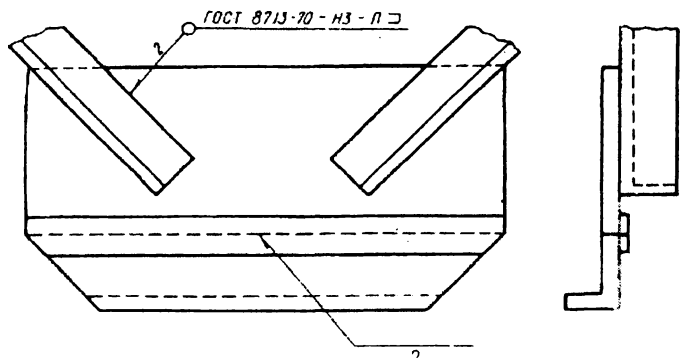
Вариант 18

Обозначить невидимый шов соединения внахлестку, выполняемый по замкнутой линии ручной электродуговой сваркой в защитных газах неплавящимся металлическим электродом без скоса кромок, односторонний. Катет шва 5 мм. Усиление шва снято.



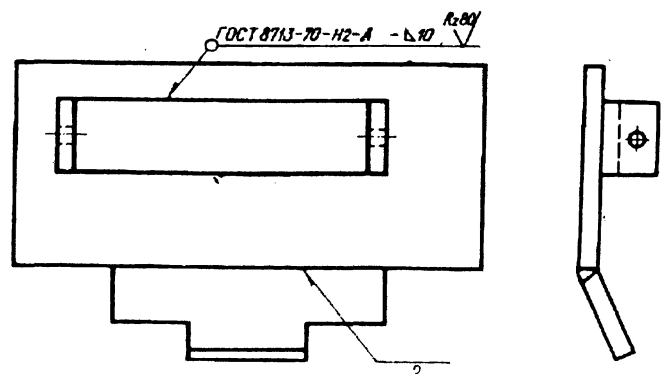
Вариант 19

Обозначить невидимый шов стыкового соединения на остающейся подкладке, выполняемый полуавтоматической электросваркой со скосом одной кромки, односторонний. Усиление шва снято. Шероховатость поверхности шва $Rz 90$.



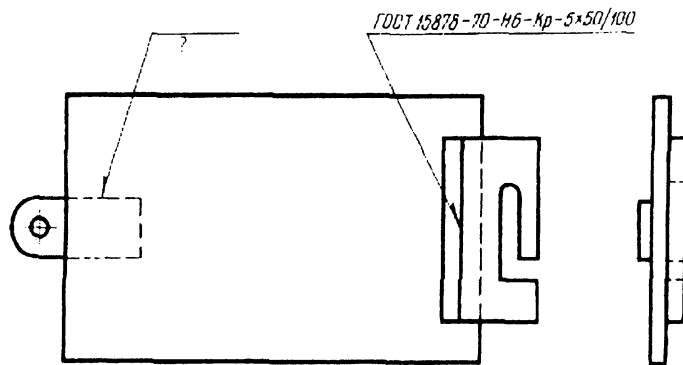
Вариант 20

Обозначить невидимый шов под тупым углом, выполняемый ручной дуговой электросваркой под флюсом без скоса кромок, односторонний. Шероховатость поверхности шва $Rz 40$.



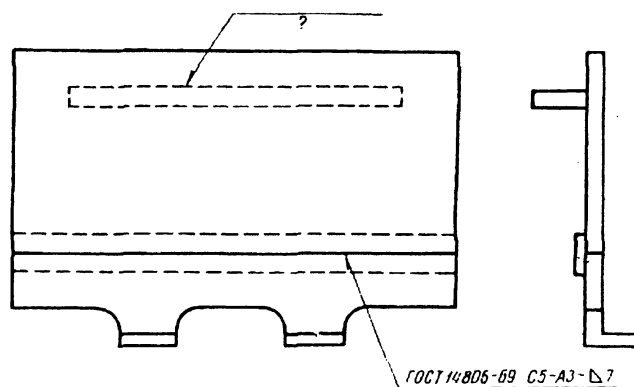
Вариант 21

Обозначить невидимый шов соединения внахлестку, выполняемый по незакрытой линии автоматической электросваркой, без скоса кромок, односторонний, прерывистый. Катет шва 7 мм, шаг шва 60 мм, длина провариваемого участка шва 40 мм.



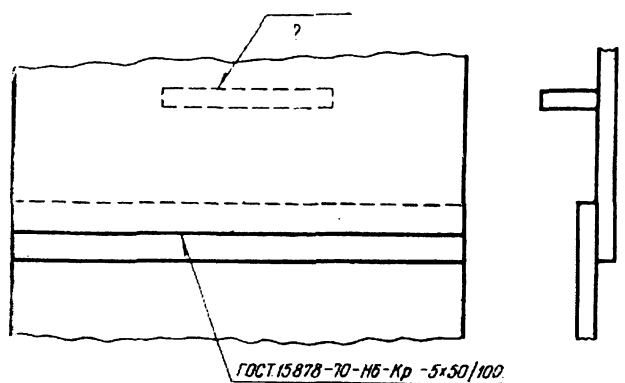
Вариант 22

Обозначить невидимый шов таврового соединения, выполняемый автоматической дуговой электросваркой в защитных газах. Шов без скоса кромок, двусторонний прерывистый с шахматным расположением. Длина провариваемого участка 30 мм, шаг 60 мм, катет шва 7 мм.



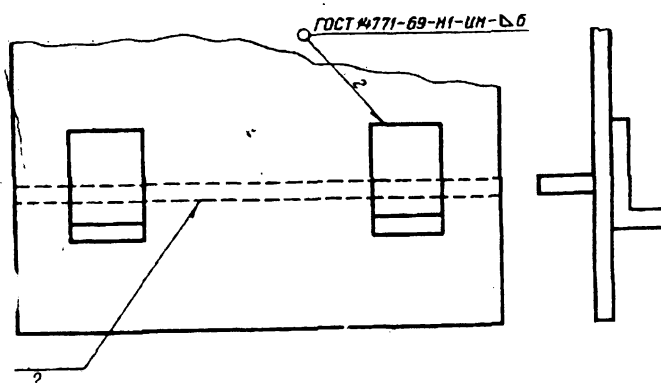
Вариант 23

Обозначить невидимый шов таврового соединения, выполняемый полуавтоматической и электросваркой под флюсом. Шов без скоса кромок, двусторонний прерывистый с шахматным расположением. Длина провариваемого участка 15 мм, шаг 30 мм, катет шва 5 мм.



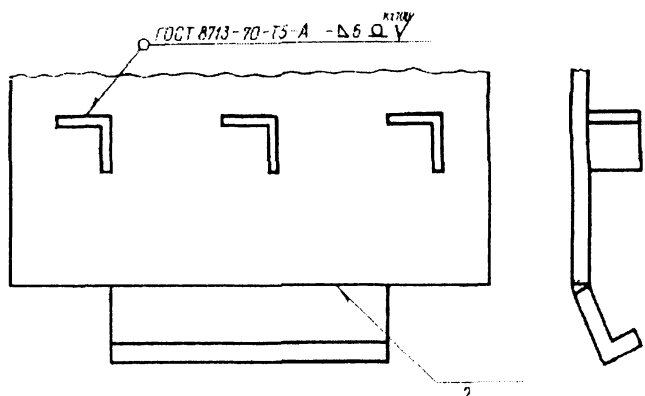
Вариант 24

Обозначить невидимый шов таврового соединения, выполняемый электродуговой сваркой с предварительной подваркой корня шва. Шов без скоса кромок, двусторонний прерывный с параллельным расположением. Катет шва 8 мм, шаг шва 80 мм, длина провариваемого участка шва 30 мм.



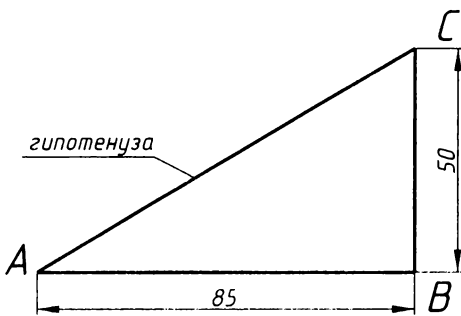
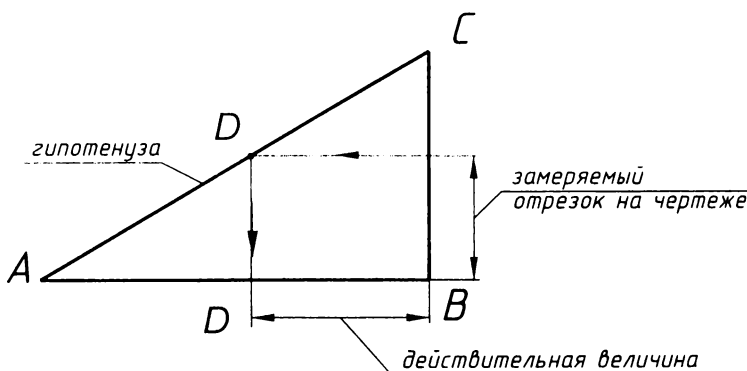
Вариант 25

Обозначить невидимый шов соединения под тупым углом, выполняемый ручной дуговой электросваркой без скоса кромок, односторонний. Катет шва 6 мм. Усиление снято. Шероховатость поверхности шва Rz 150.



6.3. Чтение сборочного чертежа (деталирование)

Таблица 29 – Структура выполнения рабочих чертежей деталей

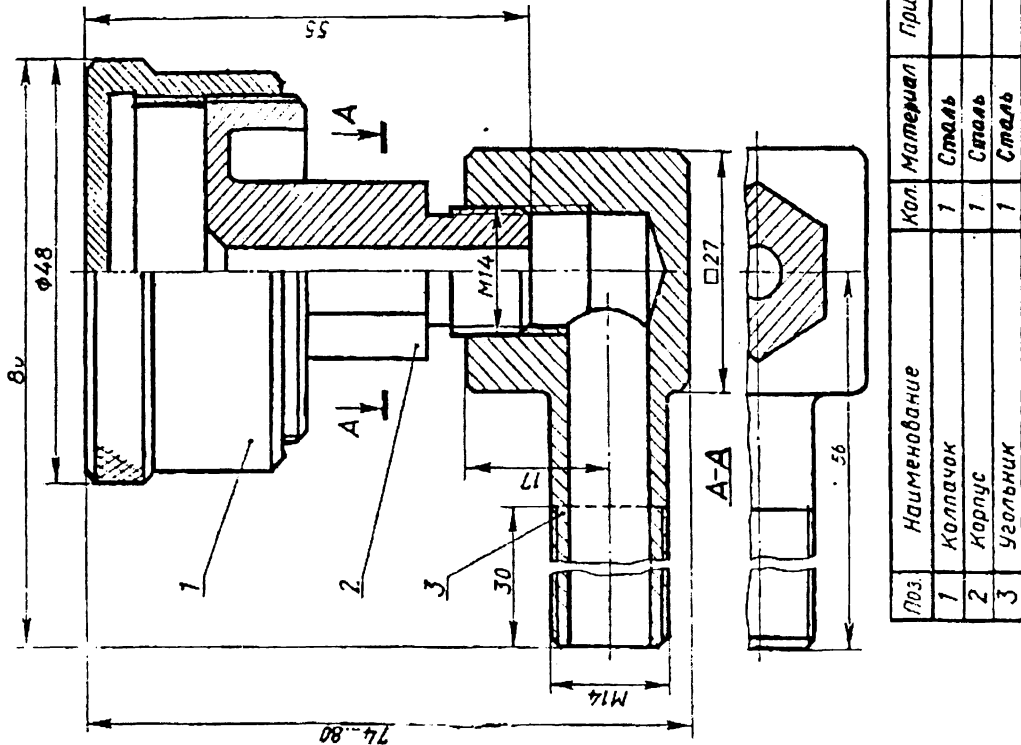
Название ГОСТов и понятий	Сущность понятий
1	2
ГОСТ 2.102-68	Прочитать сборочный чертеж – это значит проанализировать технологию мысленной разборки сборочной единицы, форму и назначение деталей и их соединение между собой. Деталь на сборочном чертеже указана номером позиции, при этом одна и та же деталь на всех разрезах и сечениях заштрихована в одну и ту же сторону с одинаковым шагом.
• Деталирование	Процесс выполнения рабочих чертежей детали по сборочному чертежу
• Рабочий чертеж	Чертеж, вычерченный в соответствующем масштабе с применением чертежных инструментов, с выполнением необходимых разрезов и нанесением необходимых размеров
• Масштаб рабочего чертежа детали	Выбирается независимо от масштаба сборочного чертежа. Принимается аналитический либо графический метод определения отдельных форм детали
• Аналитический метод определения размеров детали по сборочному чертежу	Например: на сборочном чертеже нанесен размер и проставлено размерное число = 85 мм. Замеряем длину этого участка на чертеже. Она равна 50 мм. Разделив 85 на 50 ($85:50 = 1,7$), устанавливаем коэффициент (1,7) увеличения размеров, замеряемых прямо на сборочном чертеже для того, чтобы получить действительный размер детали
• Графический способ определения размеров детали по сборочному чертежу	<p>Основан на использовании углового пропорционального масштаба. На миллиметровой бумаге от точки А вправо откладываем 85 мм, отмечаем точку В. Вверх от нее по вертикали откладываем 50 мм и отмечаем точку С. Соединив А и С, получим отрезок, с помощью которого определяются натуральная величина размеров деталей</p>  <p>На ВС откладывают размеры, замеряемые на чертеже, а на АВ получаем действительную величину</p> 

6.3.1. Чтение сборочного чертежа (деталирование 1)

Задание. По сборочному чертежу выполнить рабочий чертеж детали (по указанию преподавателя – аксонометрию детали).

Примеры выполнения – см. рисунки 69-70.

Варианты заданий – см. таблицу 30.



М а с л е н к а — приспособление для смазки трущихся поверхностей валов, осей, втулок и других деталей. Состоит она из корпуса (2), колпачка (1) и угольника (3), соединенных между собой на резьбах.

Масленка устанавливается на подшипниках или ступицах в тех случаях, когда доступ смазочного материала к смазываемым местам осуществляется через вертикально расположенные поверхности. Смазочный материал подается из корпуса масленки по отверстию в угольнике.

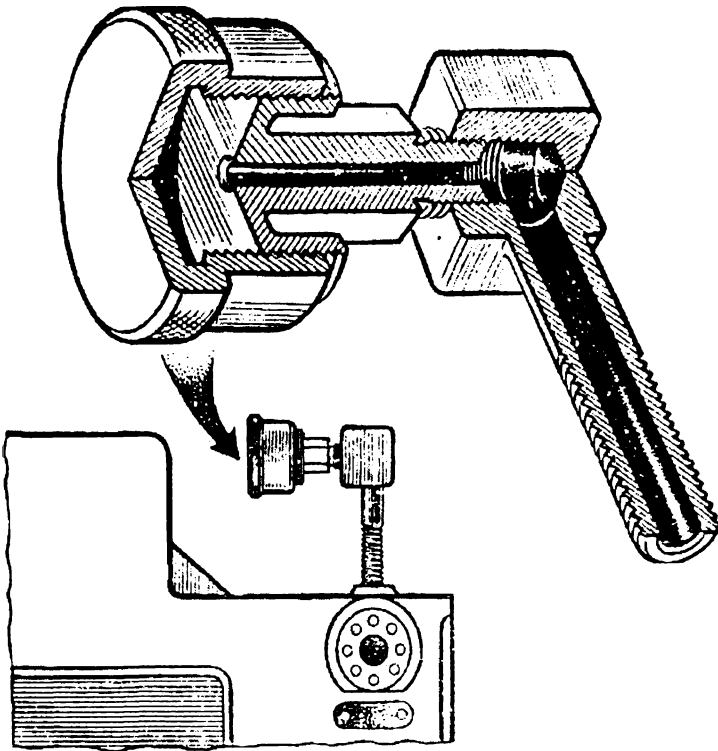


Рисунок 69 – Сборочный чертеж масленки

Основная надпись

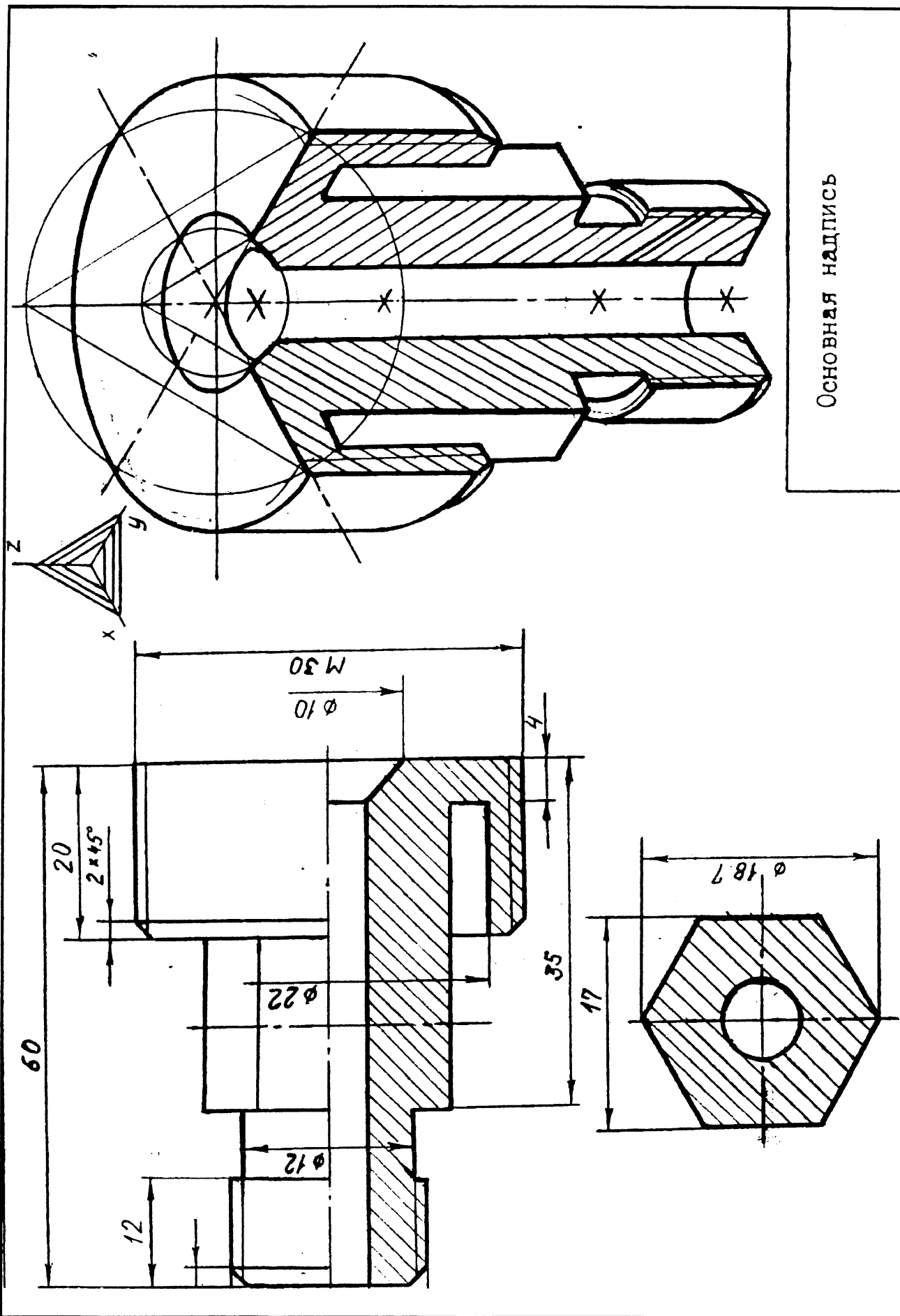
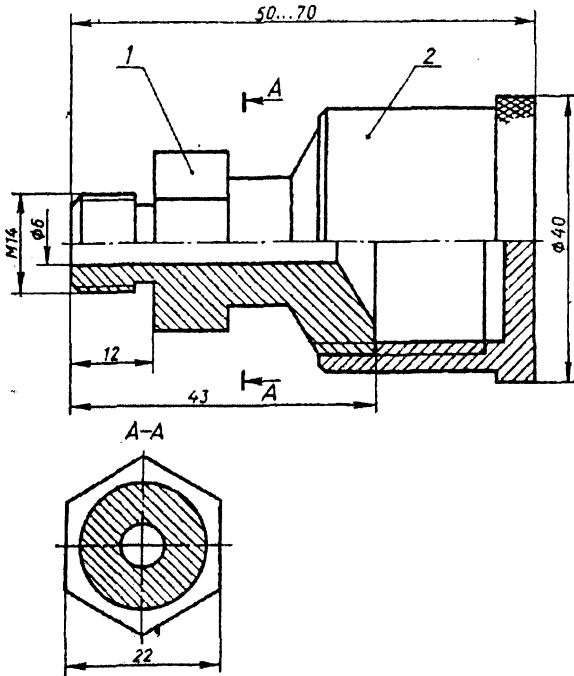


Рисунок 70 – Корпус. Аксонометрия

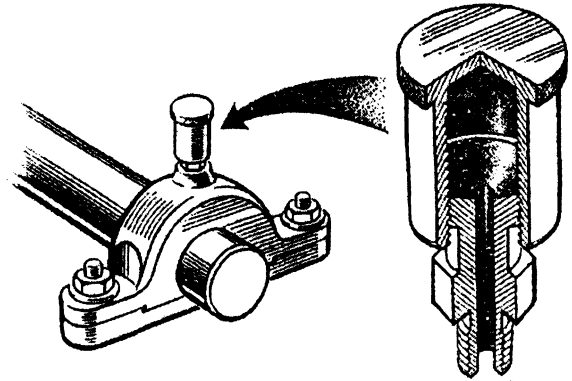
Таблица 30 – Деталирование

1



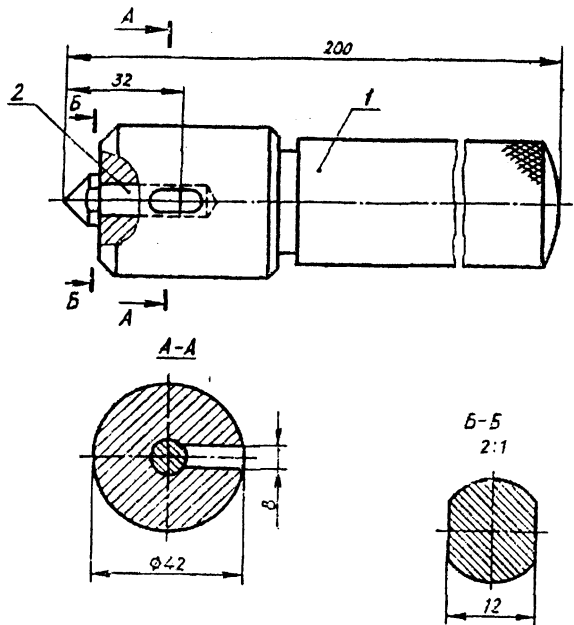
Масленка – приспособление для смазки трущихся поверхностей в машинах (например, вала и подшипника). Состоит она из корпуса (1) и крышки (2), соединенных на резьбе.

Масленка устанавливается на подшипнике с помощью резьбы. Поддача смазочного материала к месту смазки осуществляется по мере необходимости при навинчивании крышки.



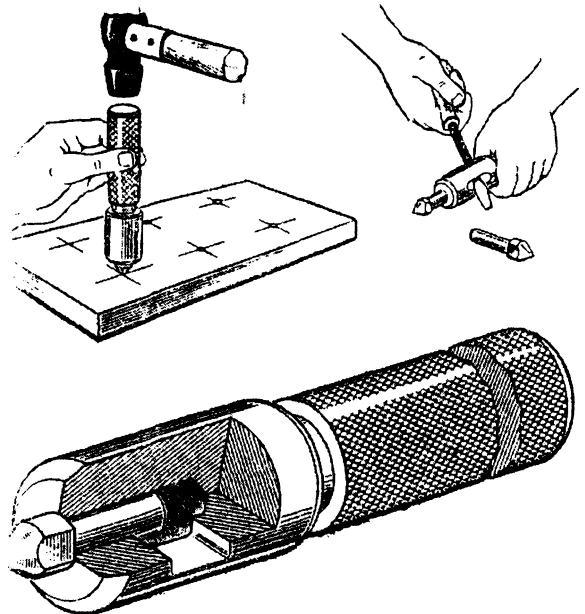
Поз.	Наименование	Кол.	Материал	Примеч.
1	Корпус	1	Сталь	
2	Крышка	1	Сталь	
Чертил			МАСЛЕНКА	
Проверил				

2



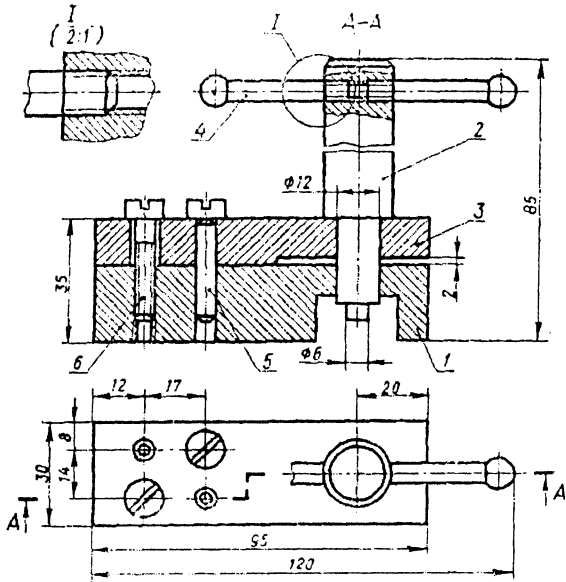
Кернер – инструмент для выполнения небольших углублений при разметке деталей, подлежащих механической обработке. С этой целью в корпус (1) кернера вставлен боек (2).

При разметке ударяют по кернеру и на размечаемой поверхности остается углубление от острия бойка. При затуплении бойка его можно быстро заменить новым.



Поз.	Наименование	Кол.	Материал	Примеч.
1	Корпус	1	Сталь	
2	Боек	1	Сталь	
Чертил			КЕРНЕР	
Проверил			СО СМЯГНЫМ БОЙКОМ	

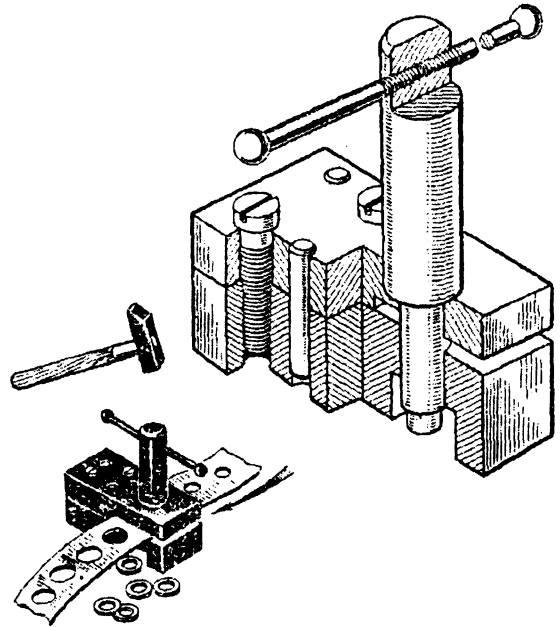
3



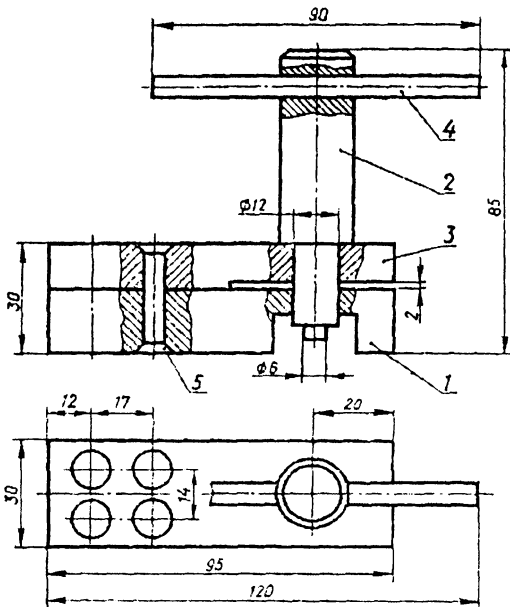
Поз	Наименование	Кол	Материал	Примеч.
1	Матрица	1	Сталь	
2	Пуансон	1	Сталь	
3	Направляющая	1	Сталь	
4	Ручка	2	Сталь	
5	Штифт 6×30	2	Сталь	Покупной
6	Винт М6×30	2	Сталь	Покупной
Чертил		Приспособление для изготовления шайб		
Проверил				

Приспособление – применяется для вырубki шайб из тонкого металлического листа. Оно состоит из матрицы (1) и направляющей (3), соединенных с помощью штифтов (5) и винтов (6). В соосные отверстия на матрице и направляющей вставлен пуансон (2) с ручкой (4). Ручка крепится к пуансону на резьбе.

Для изготовления шайбы пуансон поднимается и в просвет между матрицей и направляющей вставляется полоска металла с предварительно подготовленными отверстиями. Цилиндрический конец пуансона (Ø 6 мм) должен при этом войти в отверстие на листе металла. Для вырубki шайбы сверху по пуансону ударяют молотком.



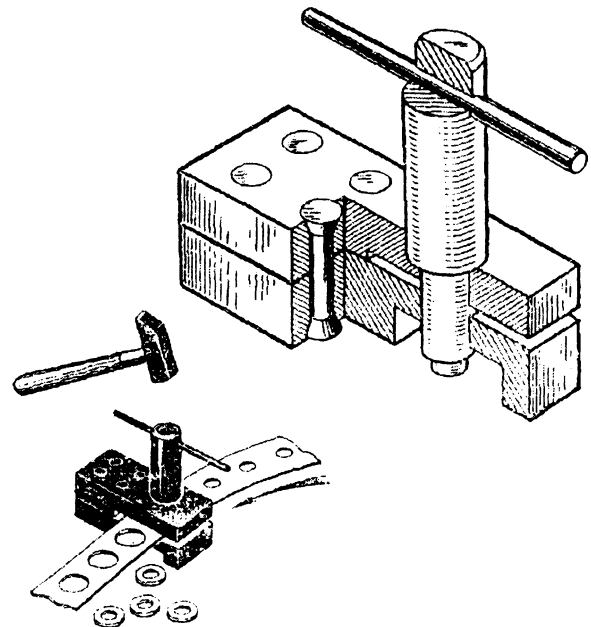
4



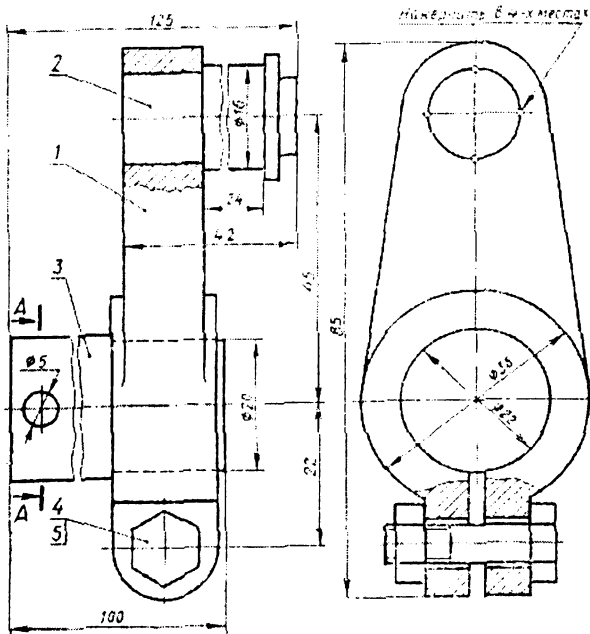
Поз	Наименование	Кол	Материал	Примеч.
1	Матрица	1	Сталь	
2	Пуансон	1	Сталь	
3	Направляющая	1	Сталь	
4	Ручка	1	Сталь	
5	Заклепка 6×35	4	Сталь	Покупная
Чертил		Приспособление для изготовления шайб		
Проверил				

Приспособление – предназначено для вырубki шайб из тонкого металлического листа. Оно состоит из матрицы (1) и направляющей (3), соединенных с помощью заклепок (5). В соосные отверстия на матрице и направляющей вставлен пуансон (2) с ручкой (4).

Для изготовления шайбы пуансон поднимают и в просвет между матрицей и направляющей вставляют полоску металлического листа с предварительно подготовленными отверстиями. Цилиндрический конец пуансона (Ø 6 мм) должен войти в отверстие на листе.

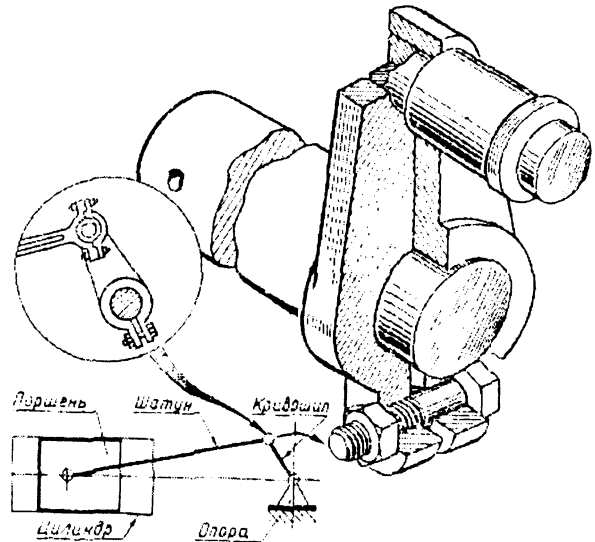


5



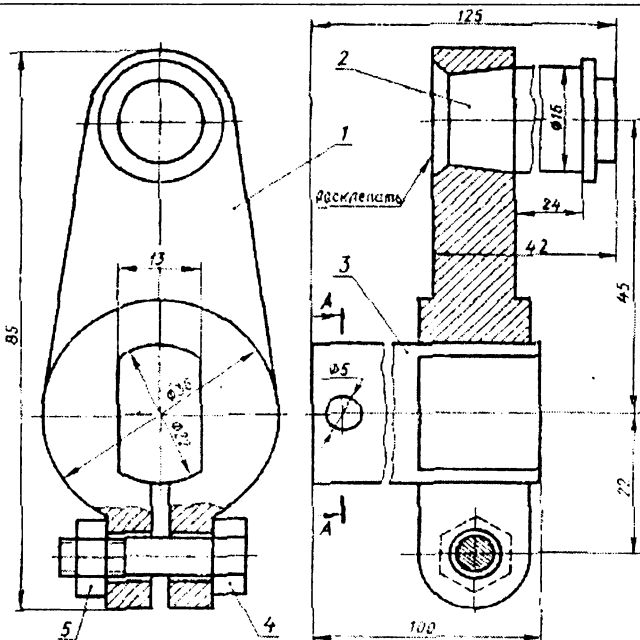
Кривошип – вращающееся звено кривошипного механизма, служащее для передачи движения от шатуна к валу. При этом поступательное движение поршня паровой машины преобразуется во вращательное движение вала.

Кривошип состоит из эксцентрично расположенных пальца (2) и вала (3), соединенных посредством плеча (1). Способы соединения вала и пальца с плечом могут быть различными. Их выбирают в зависимости от условий, в которых будет работать данный механизм (например, в зависимости от мощности установки, необходимости разборки механизма и т.д.).



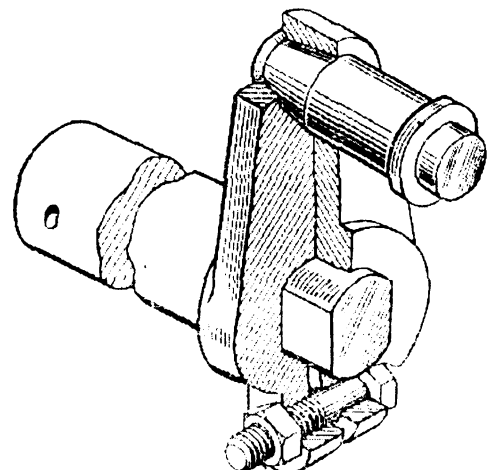
Поз	Наименование	Кол	Материал	Примеч
1	Плечо	1	Сталь	
2	Палец	1	Сталь	
3	Вал	1	Сталь	
4	Болт М6×22	1	Сталь	Покупной
5	Гайка М6	1	Сталь	Покупная
КРИВОШИП				
Чертил				
Проверил				

6

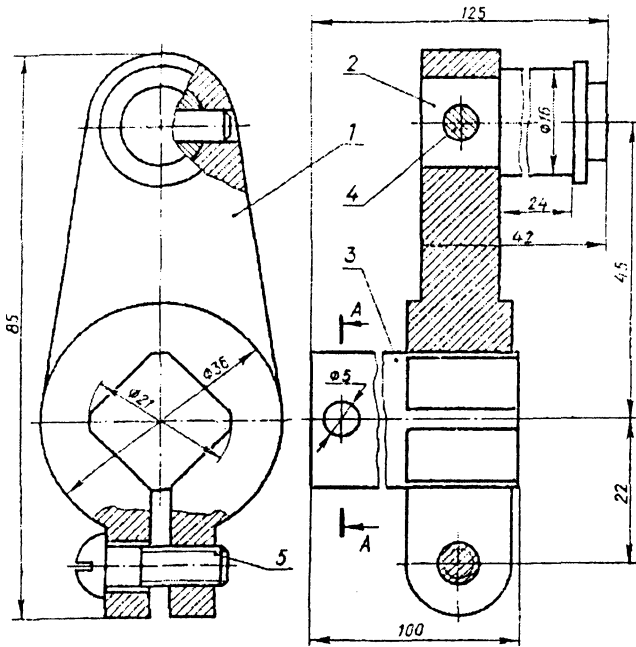


Кривошип – вращающееся звено кривошипного механизма, служащее для передачи движения от шатуна к валу. При этой поступательное движение поршня паровой машины преобразуется го вращательное движение вала.

Кривошип состоит на эксцентрично расположенных пальца (2) и вала (3), соединенных посредством плеча (1). Способы соединения вала и пальца с плечом могут быть различными. Их выбирают в зависимости от условий, в которых будет работать данный механизм (например, в зависимости от мощности установки, необходимости разборки механизма и т.д.).



Поз	Наименование	Кол	Материал	Примеч
1	Плечо	1	Сталь	
2	Палец	1	Сталь	
3	Вал	1	Сталь	
4	Болт М6×25	1	Сталь	Покупной
5	Гайка М6	1	Сталь	Покупная
КРИВОШИП				
Чертил				
Проверил				



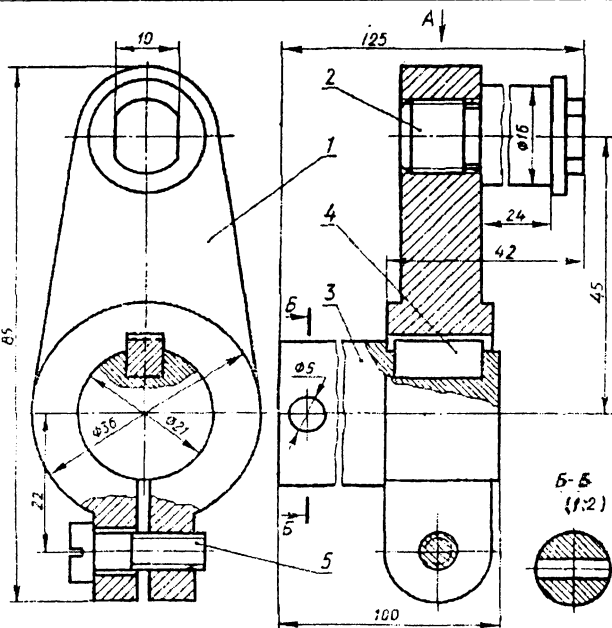
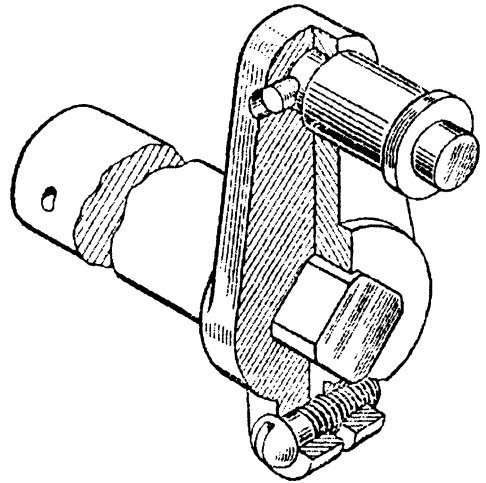
A-A
(2:1)



Поз	Наименование	Кол	Материал	Примеч.
1	Плечо	1	Сталь	
2	Палец	1	Сталь	
3	Вал	1	Сталь	
4	Штифт 5×20	1	Сталь	Покупной
5	Винт М6×20	1	Сталь	Покупной
Чертил			КРИВОШИП	
Проверил				

Кривошип – вращающееся звено кривошипного механизма, служащего для передачи движения от шатуна к валу. При этом поступательное движение поршня паровой машины преобразуется в вращательное движение вала.

Кривошип состоит из эксцентрично расположенных пальца (2) и вала (3), соединенных посредством плеча (1). Способы соединения вала и пальца с плечом могут быть различными. Их выбирают в зависимости от условий, в которых будет работать данный механизм (например, в зависимости от мощности установки, необходимости разборки механизма и т.д.).



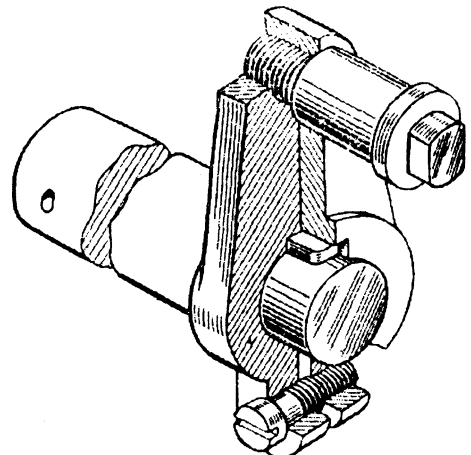
А поз 3



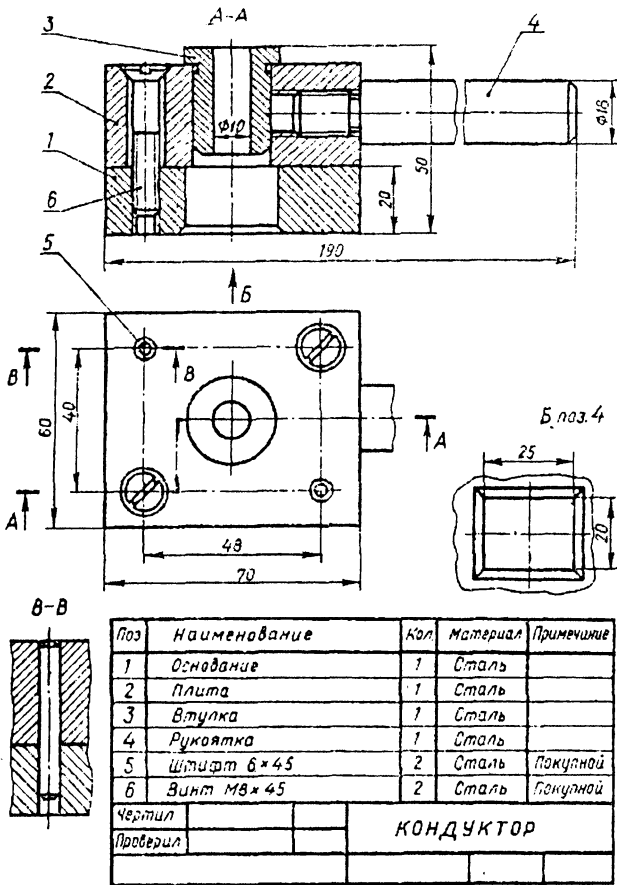
Поз	Наименование	Кол	Материал	Примеч.
1	Плечо	1	Сталь	
2	Палец	1	Сталь	
3	Вал	1	Сталь	
4	Шпонка Б×6×14	1	Сталь	Покупная
5	Винт М6×16	1	Сталь	Покупной
Чертил			КРИВОШИП	
Проверил				

Кривошип – вращающееся звено кривошипного механизма, служащего для передачи движения от шатуна к валу. При этом поступательное движение поршня паровой машины преобразуется в вращательное движение вала.

Кривошип состоит из эксцентрично расположенных пальца (2) и вала (3), соединенных посредством плеча (1). Способы соединения вала и пальца с плечом могут быть различными. Их выбирают в зависимости от условий, в которых будет работать данный механизм (например, в зависимости от мощности установки, необходимости разборки механизма и т.д.).



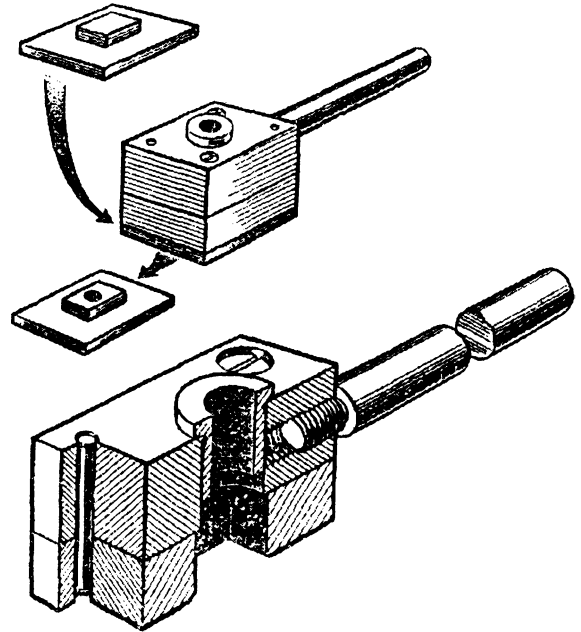
9



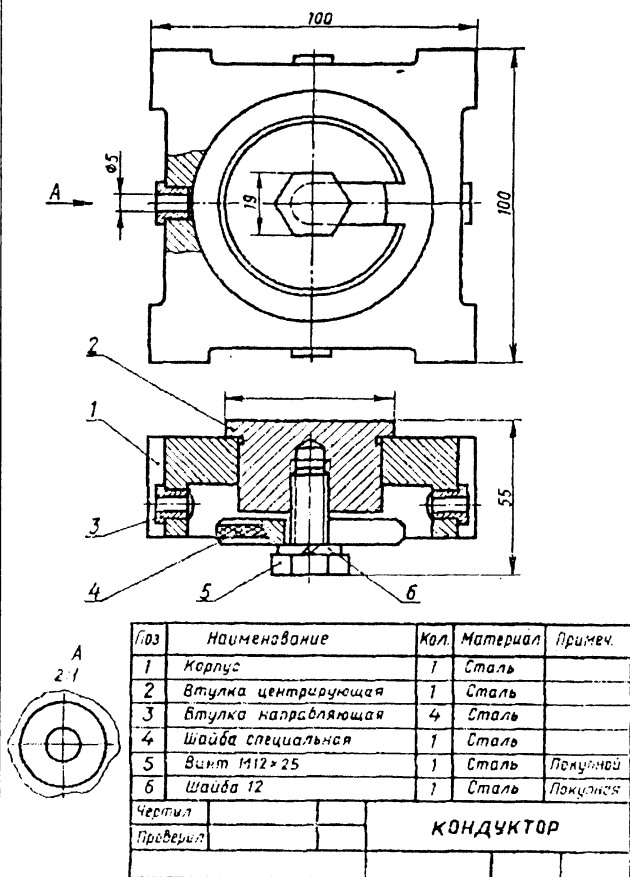
Кондуктор – служит для сверления отверстия на плитках имеющих прямоугольный выступ.

Основание (1) кондуктора соединено с плитой (2) шпифтами (5) и винтами (6). Сверху в плите находится направляющая втулка (3), сбоку – ввинчена рукоятка (4).

При сверлении отверстия выступ обрабатываемой детали вставляется в прямоугольное отверстие основания; сверло направляется через втулку сверху.



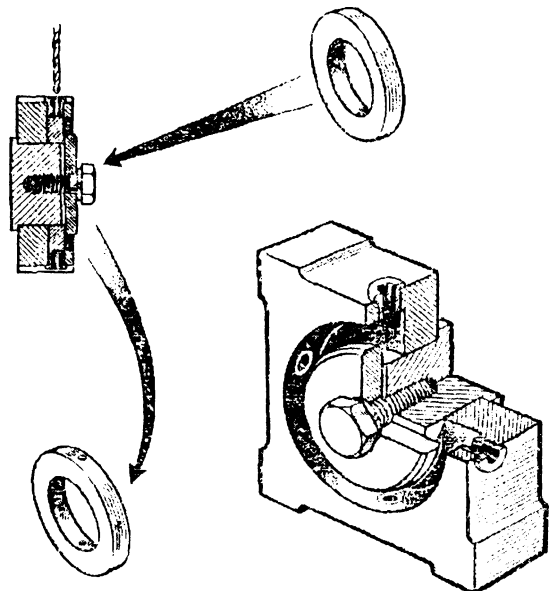
10



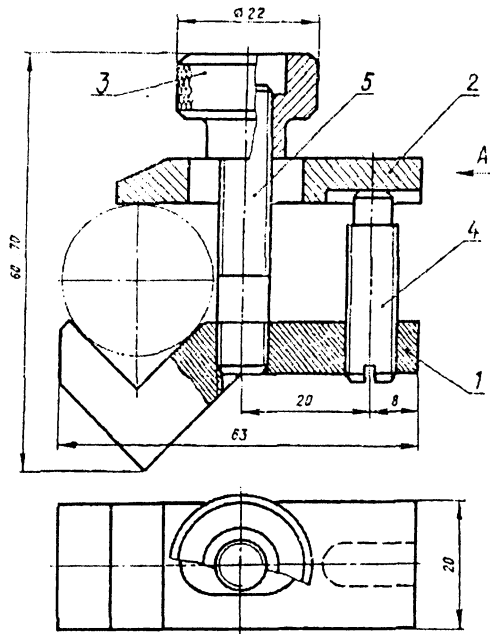
Кондуктор – служит для сверления отверстия на кольцах.

Основные детали кондуктора: корпус (1), центрирующая втулка (2) и направляющие втулки (3). Для закрепления обрабатываемой детали служат специальная шайба (4) и винт (5) с пружинной шайбой (6).

Обрабатываемая деталь надевается на центрирующую втулку и прижимается к дну углубления в корпусе специальной шайбой при завинчивании винта. Сверление осуществляется через направляющие втулки.



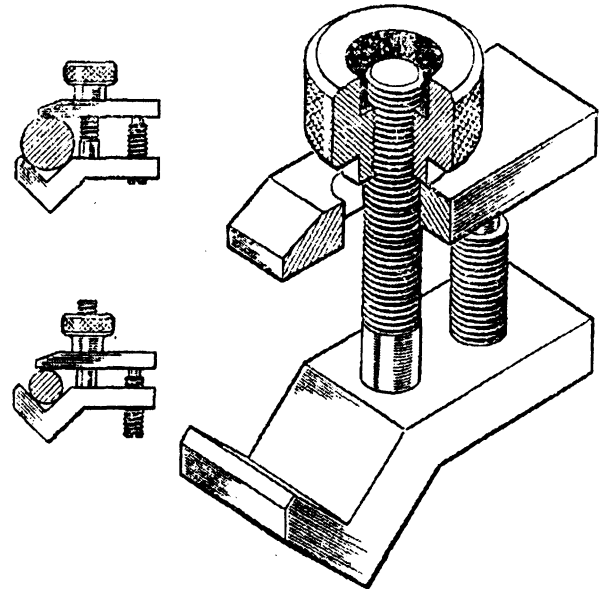
11



Зажим – приспособление, служащее для закрепления прутков при изготовлении деталей.

Основные детали зажима: державка (1), прижим (2) и упорный винт (4). Прижим и державка соединены с помощью шпильки (5) и гайки (3).

В процессе работы пруток укладывают в углубление державки и закрепляют прижимом, завинчивая гайку. Расстояние между державкой и прижимом регулируется в зависимости от диаметра прутка. Зажим может быть закреплен в тисках.

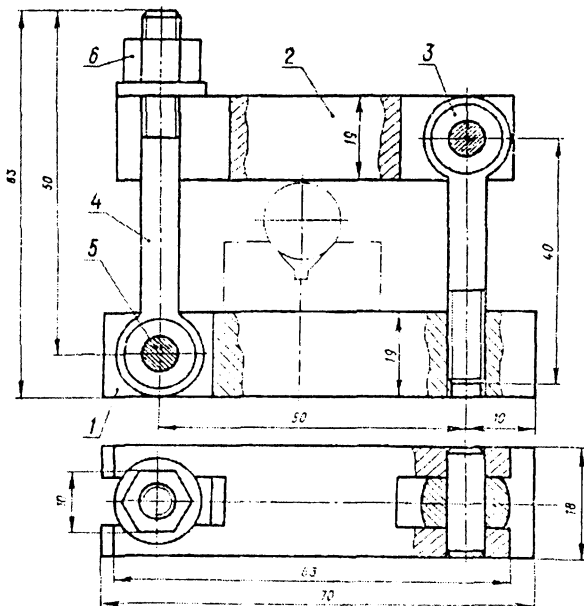


A поз 2



Поз.	Наименование	Кол.	Материал	Примеч.
1	Державка	1	Сталь	
2	Прижим	1	Сталь	
3	Гайка	1	Сталь	
4	Винт упорный М8х30	1	Сталь	Покупная
5	Шпилька М8х45	1	Сталь	Покупная
Чертил				
Проверил				
Зажим для прутков				

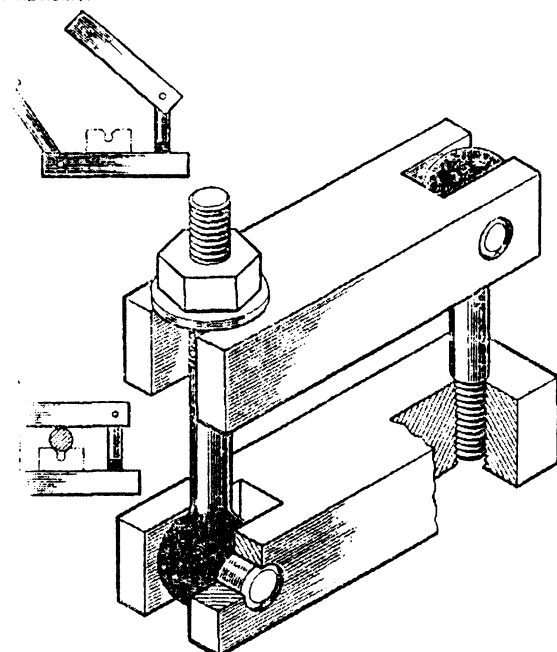
12



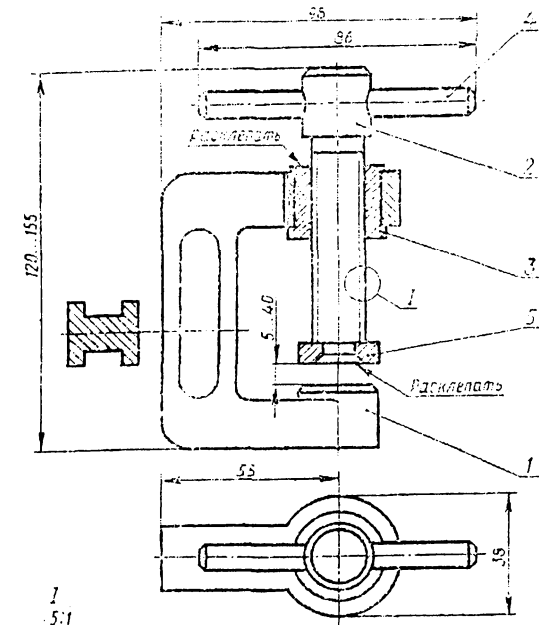
Зажим – устройство, применяющееся для закрепления прутков в станочных приспособлениях.

Основные детали устройства: основание (1), прижим (2), регулировочный болт (3), откидной болт (4), гайка (6). Болты крепятся к основанию и прижиму с помощью штифтов (5).

Пруток закрепляется с помощью прихвата при завинчивании гайки. Для того чтобы положение прутка было устойчивым, под него подкладывают призму.



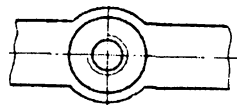
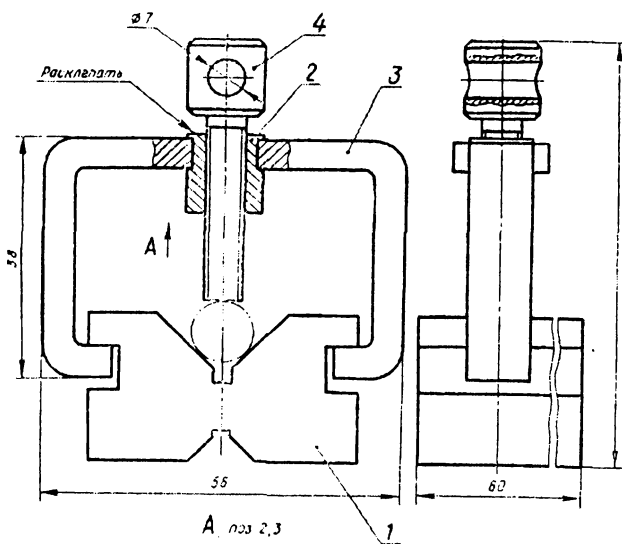
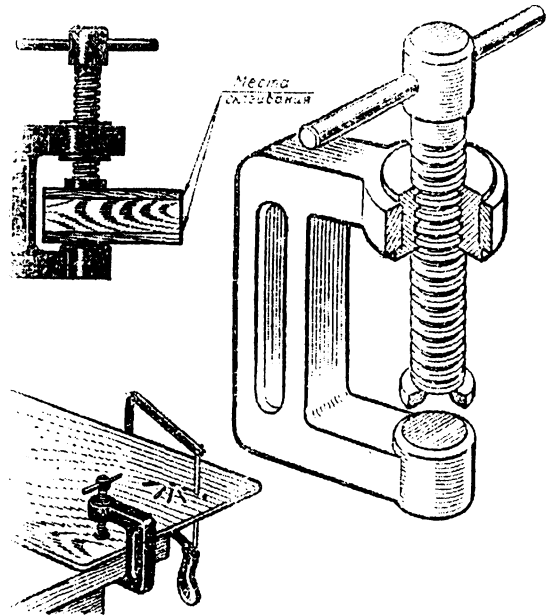
Поз.	Наименование	Кол.	Материал	Примеч.
1	Основание	1	Сталь	
2	Прижим	1	Сталь	
3	Болт регулировочный	1	Сталь	
4	Болт откидной	1	Сталь	
5	Штифт 8х13	2	Сталь	Покупная
6	Гайка с пружинкой М8	1	Сталь	Покупная
Чертил				
Проверил				
Зажим для прутков				



Поз	Наименование	Кол	Материал	Примеч
1	Скоба	1	Сталь	
2	Винт	1	Сталь	
3	Втулка	1	Бронза	
4	Рукоятка	1	Сталь	
5	Кольцо	1	Сталь	
Чертил			СТРУБЦИНА	
Проверил				

Струбцина – винтовой зажим, применяющийся для закрепления обрабатываемых деталей, а также различных приспособлений: с помощью струбцины можно прижимать склеиваемые детали и др.

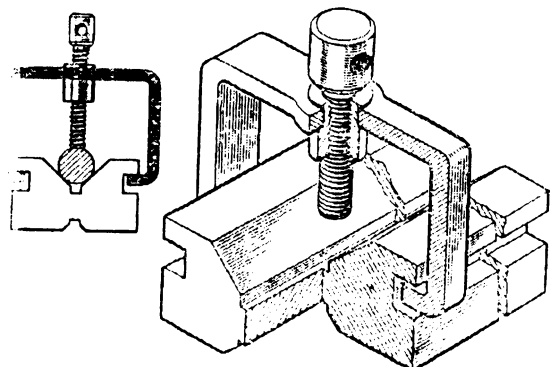
Основные детали струбцины: скоба (1), втулка (3) и нажимной винт (2). Втулка со скобой соединена путем расклепывания, а с нажимным винтом – на резьбе. Винт вращают с помощью рукоятки (4). На конце винта, который расклепан, имеется кольцо (5), соединенное подвижно с нажимным пиитом.

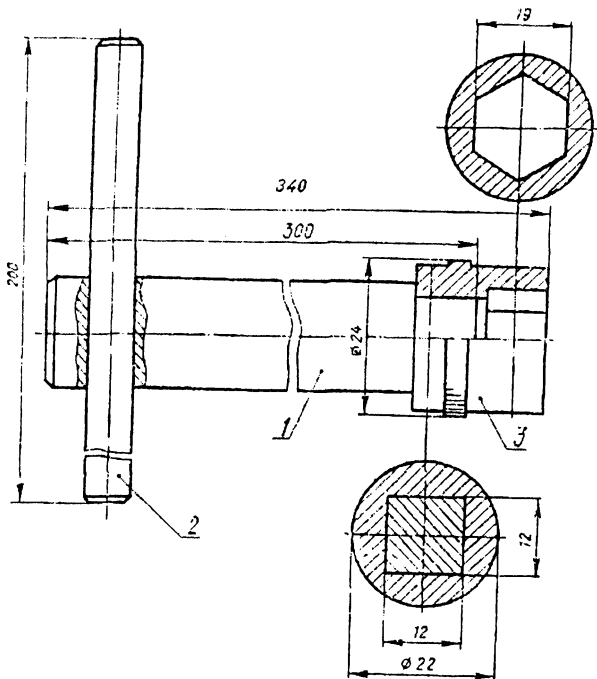


Поз	Наименование	Кол	Материал	Примеч
1	Призма	1	Сталь	
2	Гайка	1	Сталь	
3	Скоба	1	Сталь	
4	Винт	1	Сталь	
Чертил			Приспособление для зажима прутков	
Проверил				

Приспособление – устройство для закрепления прутков при обработке. Оно состоит из скобы (3), гайки (2), призмы (1) и нажимного винта (4). Гайка и нажимной винт соединены на резьбе. Со скобой гайка соединена с помощью расклепывания верхней части.

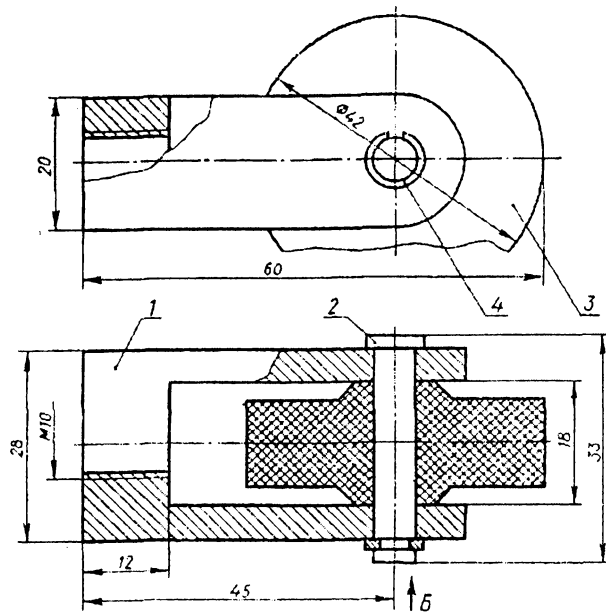
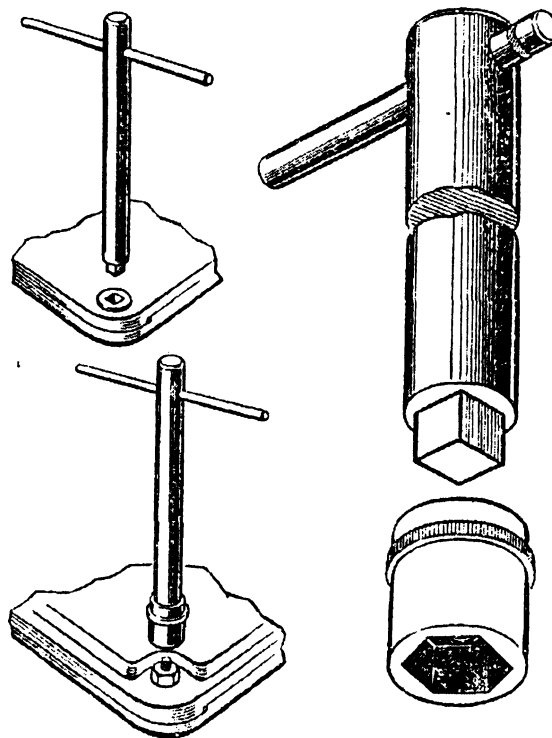
Обрабатываемый пруток вкладывают в прорезь на призме и закрепляют с помощью винта.





Поз	Наименование	Кол	Материал	Примеч
1	Стержень	1	Сталь	
2	Рукоятка	1	Сталь	
3	Головка	1	Сталь	
Чертил: _____				
Проверил: _____				
Ключ торцовый				

Ключ торцовый – инструмент для завинчивания гаек, болтов и других деталей с резьбой.
Изображенный на чертеже ключ состоит из стержня (1), неподвижной рукоятки (2) и головки (3).
Применяется ключ с головкой и без нее.

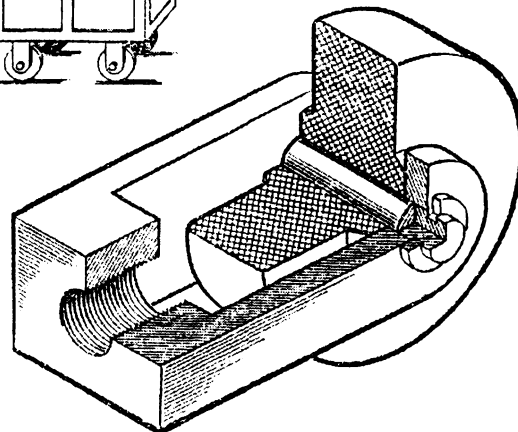
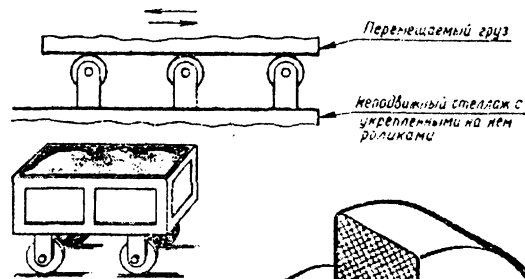


Поз	Наименование	Кол	Материал	Примеч
1	Обойма	1	Сталь	
2	Ось	1	Сталь	
3	Ролик	1	Пластмасса	
4	Кольцо запорное	1	Сталь	
Чертил: _____				
Проверил: _____				
РОЛИК ОПОРНЫЙ				

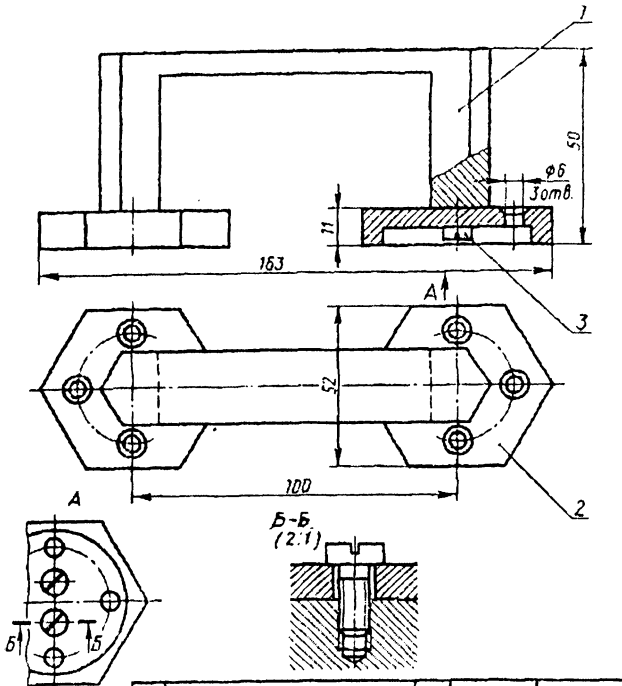
Приспособление, используемое в качестве опоры для движущейся тележки, контейнера, лабораторной установки и др.

Оно представляет собой опорный ролик (3), находящийся на оси (2), укрепленной в обойме (1) с помощью запорного кольца (4).

На рабочем месте опорный ролик крепится с помощью винта снизу перемещаемого предмета либо неподвижно на стеллаже, по которому перемещаются предметы.

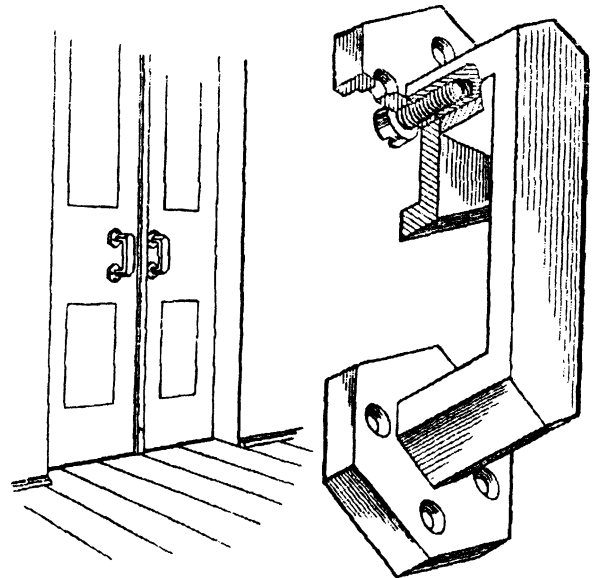


17

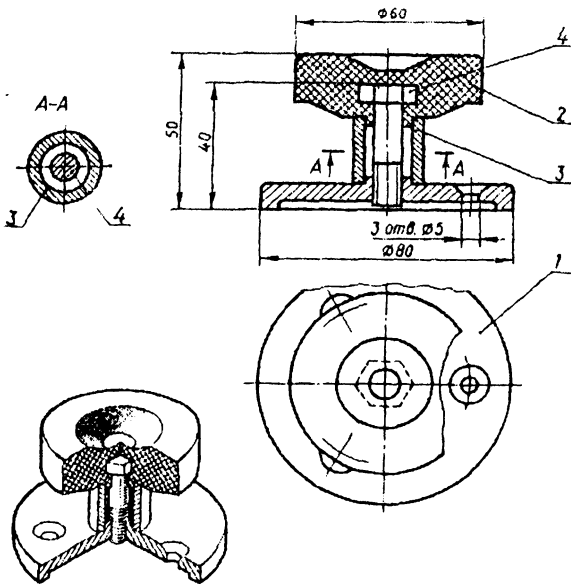


Поз.	Наименование	Кол.	Материал	Примеч.
1	Скоба	1	Сталь	
2	Основание	2	Сталь	
3	Винт М6×12	4	Сталь	Пожелтой
Чертил				
Проверил				
РУЧКА ДВЕРНАЯ				

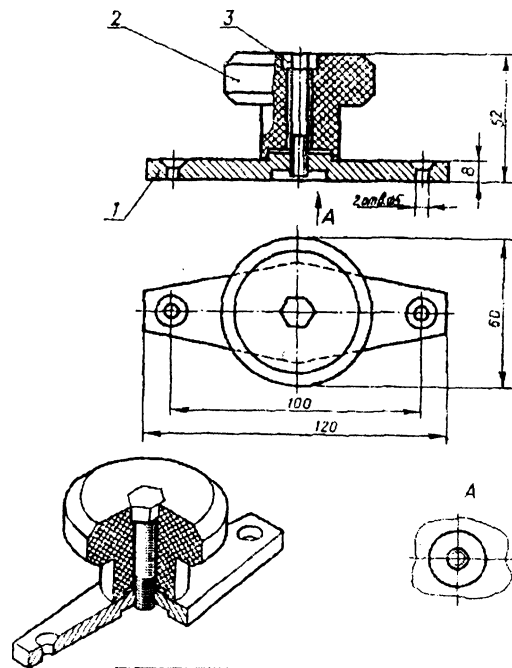
Дверная ручка – состоит из скобы (1) и двух оснований (2), соединенных со скобой с помощью винтов (3).
К дверному полотну ручка крепится с помощью шурупов, для которых на основаниях предусмотрены отверстия.



18

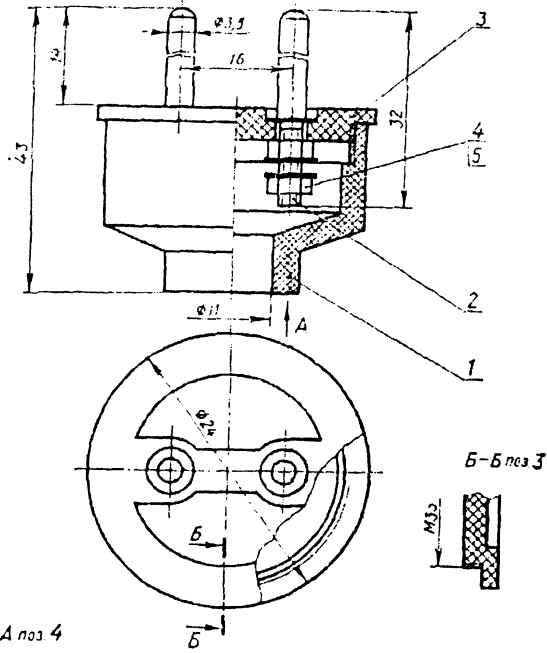


Поз.	Наименование	Кол.	Материал	Примеч.
1	Основание	1	Сталь	
2	Ручка	1	Ласт-масса	
3	Втулка	1	Сталь	
4	Болт М8×35	1	Сталь	Пожелтой
Чертил				
Проверил				
РУЧКА ДВЕРНАЯ				



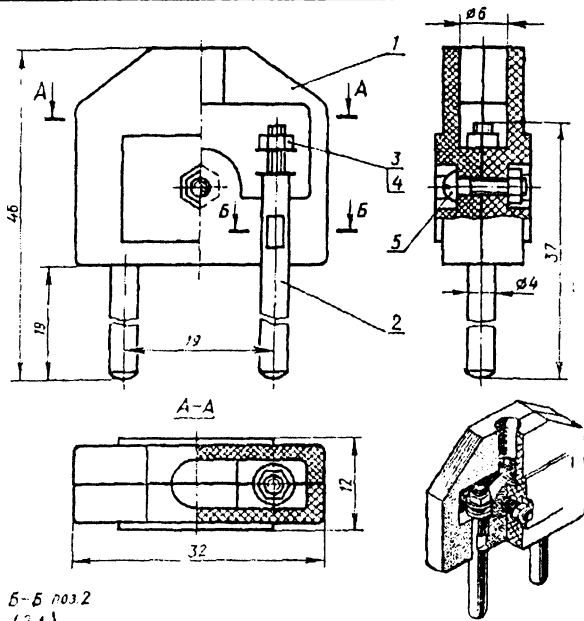
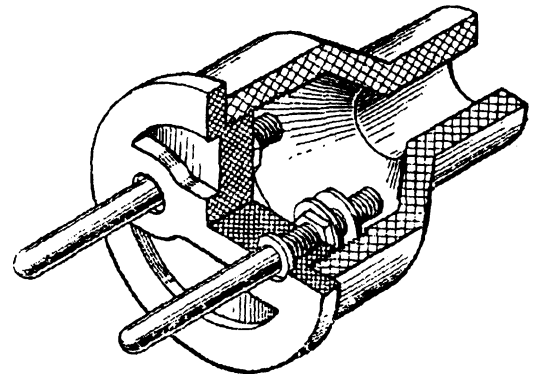
Поз.	Наименование	Кол.	Материал	Примеч.
1	Основание	1	Сталь	
2	Ручка	1	Ласт-масса	
3	Болт М8×40	1	Сталь	Пожелтой
Чертил				
Проверил				
РУЧКА ДВЕРНАЯ				

Штепсельная вилка – служит для подключения к розетке переносных электро- или радиоприборов.



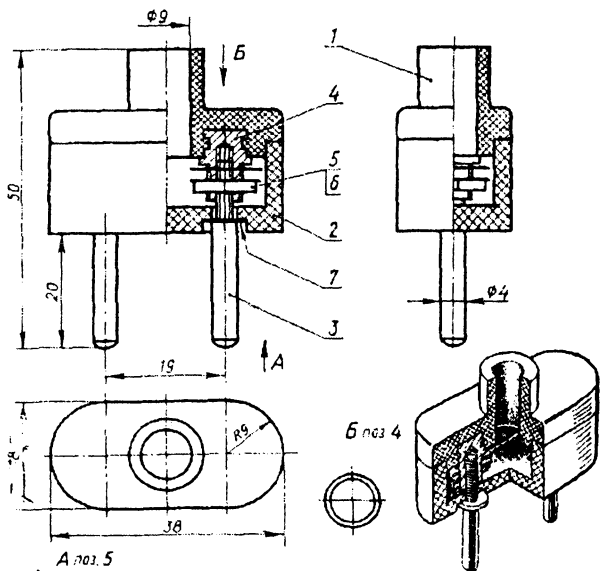
А поз 4

Поз	Наименование	Кол	Материал	Примеч.
1	Крышка	1	Пласти-масса	
2	Штырь	2	Бронза	
3	Плата	1	Пласти-масса	
4	Гайка М3	4	Сталь	Покупная
5	Шайба 3	6	Сталь	Покупная
Чертил			Вилка штепсельная специальная	
Проверил				



Б-Б поз 2 (2:1)

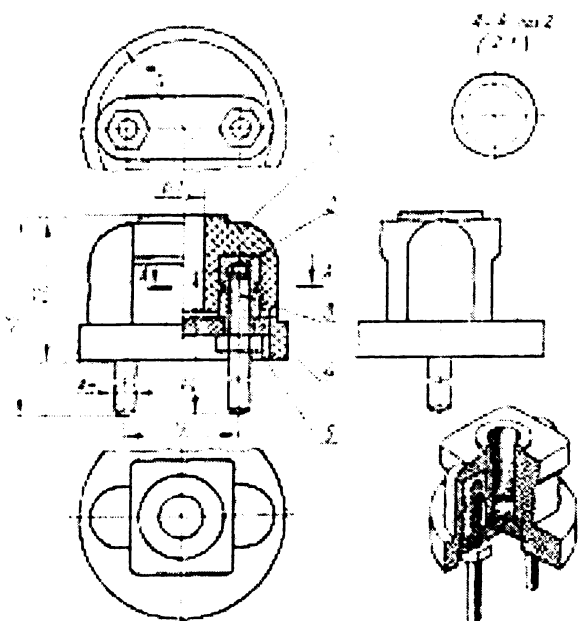
Поз	Наименование	Кол	Материал	Примеч.
1	Корпус	2	Карболит	
2	Штырь	2	Латунь	
3	Гайка М3	3	Сталь	Покупная
4	Шайба 3	4	Латунь	Покупная
5	Винт М3×10	1	Сталь	Покупной
Чертил			Вилка штепсельная	
Проверил				



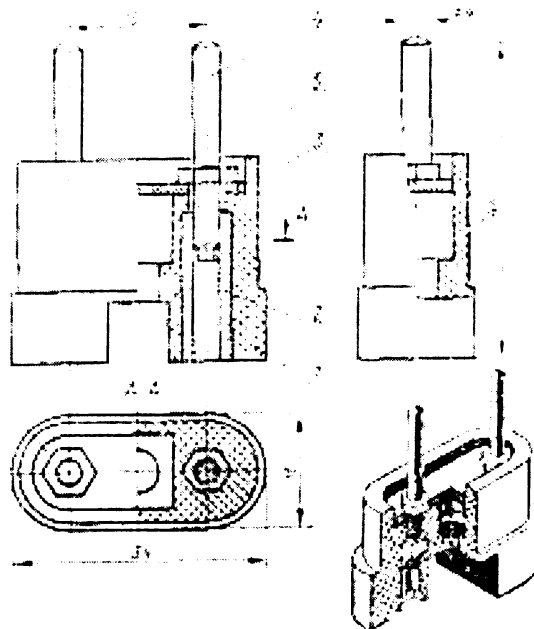
А поз 5 (2:1)

Поз	Наименование	Кол	Материал	Примеч.
1	Корпус	1	Пласти-масса	
2	Крышка	1	Пласти-масса	
3	Штырь	2	Бронза	
4	Втулка	2	Бронза	
5	Гайка круглая М6	2	Сталь	
6	Шайба	4	Бронза	
7	шайба 3	2	Сталь	Покупная
Чертил			Вилка штепсельная	
Проверил				

21

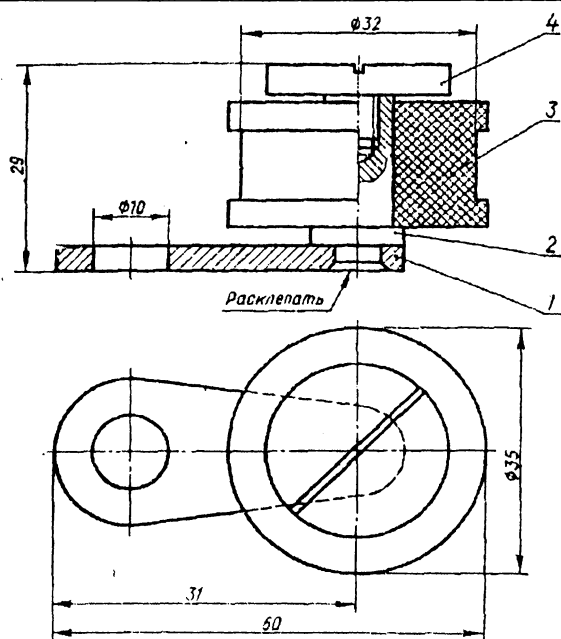


Поз.	Наименование	Кол.	Материал	Примеч.
1	Алюминий	1	Алюминий	
2	Пружина	2	Пружина	
3	Штифт	2	Сталь	
4	Пружина	1	Алюминий	
5	Пружина	2	Сталь	
Витки штифта 2				



Поз.	Наименование	Кол.	Материал	Примеч.
1	Алюминий	1	Алюминий	
2	Пружина	2	Пружина	
3	Штифт	2	Сталь	
4	Пружина	1	Алюминий	
5	Пружина	2	Сталь	
Витки штифта 2				

22

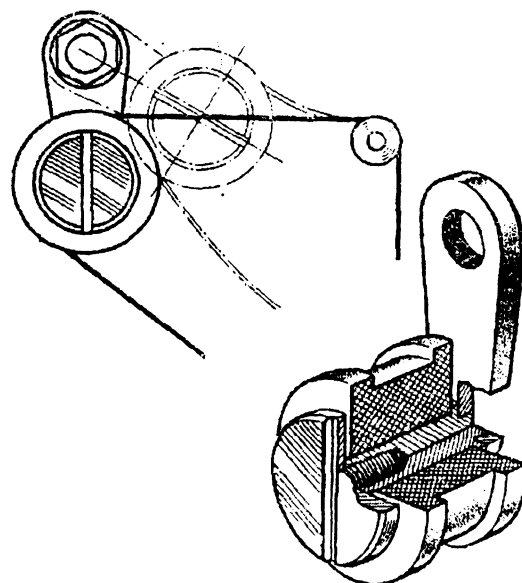


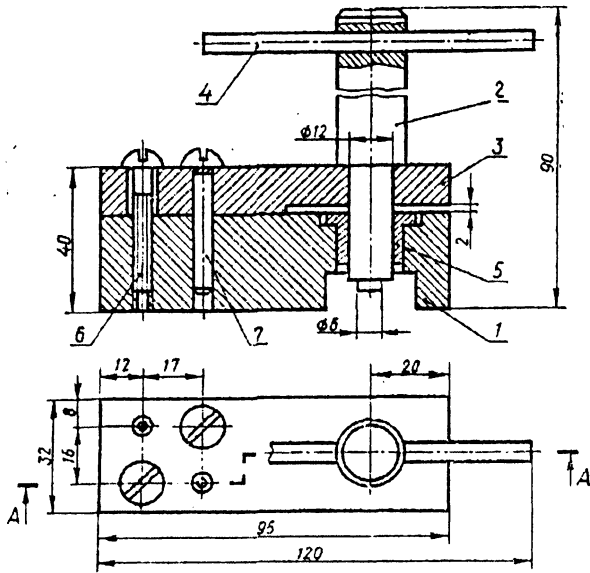
Поз.	Наименование	Кол.	Материал	Примеч.
1	Планка	1	Бронза	
2	Ось	1	Сталь	
3	Ролик	1	Пласт-масса	
4	Винт специальный	1	Сталь	
Чертил			РОЛИК НАТЯЖНОЙ	
Проверил				

Данный ролик – приспособление для регулировки натяжения нитей, с помощью которых перемещается указатель на шкале прибора.

Приспособление состоит из планки (1) и вращающегося на оси (2) ролика (3). Конец оси в планке расклепан. Ролик на оси удерживается с помощью специального винта (4).

Натяжение нитей регулируется поворотом планки и последующим закреплением ее винтом или гайкой в новом положении.



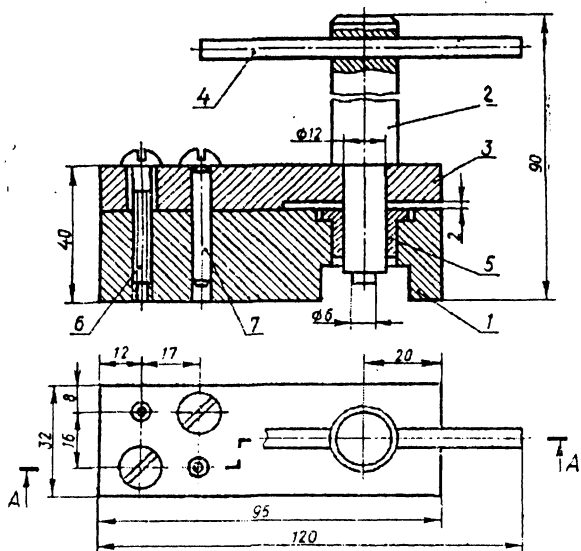
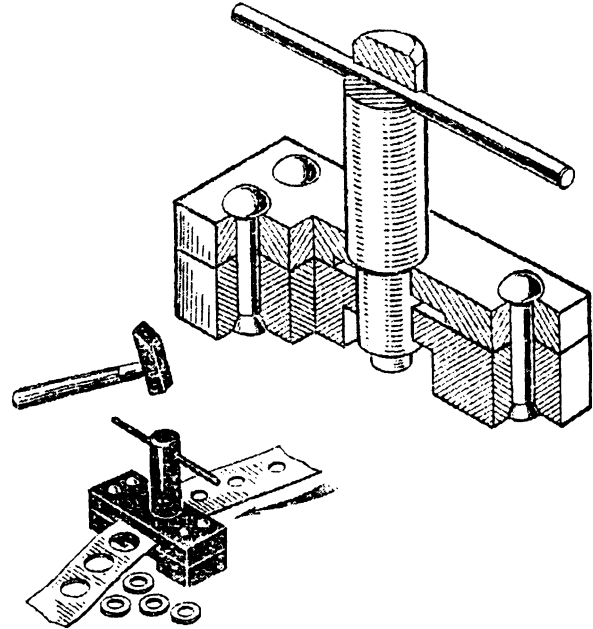


Поз	Наименование	кол	Материал	Примеч.
1	Матрица	1	Сталь	
2	Пуансон	1	Сталь	
3	Направляющая	1	Сталь	
4	Рукоятка	1	Сталь	
5	Втулка	1	Сталь	
6	Винт М6 × 35	2	Сталь	Покупной
7	Штифт 6 × 35	2	Сталь	Покупной
Чертил	Приспособление для изготовления шайб			
Проверил				

Приспособление – предназначено для вырубki шайб из тонкого металлического листа. Оно состоит из матрицы (1) и направляющей (3), соединенных с помощью заклепок (5).

В соосные отверстия $\varnothing 12$ мм в матрице и направляющей вставлен пуансон (2) с неподвижной рукояткой (4).

Для изготовления шайбы пуансон поднимают и в просвет между матрицей и направляющей вставляют полосу металлического листа с предварительно подготовленными отверстиями. При этом цилиндрический конец пуансона ($\varnothing 6$ мм) должен войти в отверстие на листе. Чтобы вырезать шайбу, ударяют молотком сверху по пуансону.

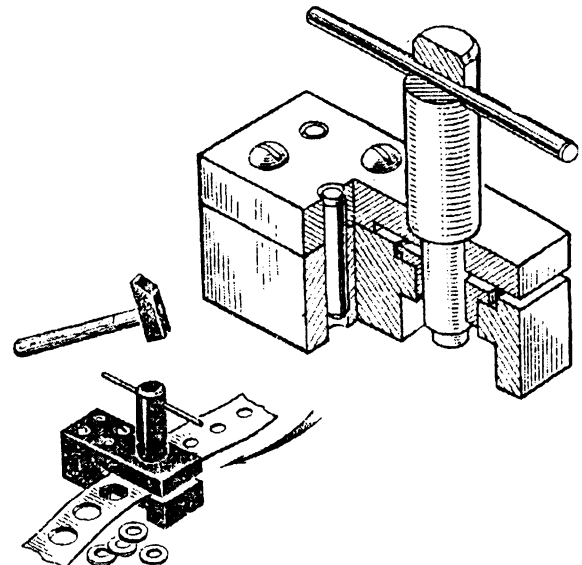


Поз	Наименование	кол	Материал	Примеч.
1	Матрица	1	Сталь	
2	Пуансон	1	Сталь	
3	Направляющая	1	Сталь	
4	Рукоятка	1	Сталь	
5	Втулка	1	Сталь	
6	Винт М6 × 35	2	Сталь	Покупной
7	Штифт 6 × 35	2	Сталь	Покупной
Чертил	Приспособление для изготовления шайб			
Проверил				

Приспособление – предназначено для вырубki шайб из тонкого металлического листа. Оно состоит из матрицы (1) и направляющей (3), соединенных с помощью винтов (6) и штифтов (7).

В отверстие на матрице плотно посажена сменная втулка (5). В соосные отверстия на направляющей и втулке вставлен пуансон (2), имеющий рукоятку (4).

Для изготовления шайбы пуансон приподнимают и в просвет между матрицей и направляющей вкладывают металлический лист с предварительно подготовленными отверстиями. Цилиндрический конец пуансона ($\varnothing 6$ мм) должен войти в отверстие на листе металла. Чтобы вырезать шайбу, ударяют молотком сверху по пуансону.



6.3.2. Чтение сборочного чертежа (деталирование 2) (задания выполнять по указанию преподавателя)

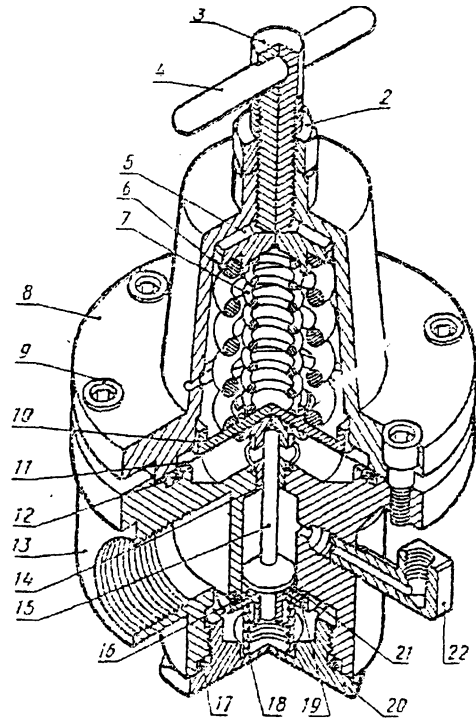
Задание 1. Регулятор давления

Устройство и работа регулятора. Прибор служит для регулирования и автоматического поддержания заданного давления в пневмосистемах, обслуживающих различные станки, приспособления и другие механизмы.

Регулятор собирают в следующем порядке.

В отверстие $\varnothing 10A$ корпуса 13 запрессовывают сверху заподлицо с плоскостью корпуса втулку 14.

Далее собирают клапан. В расточку $\varnothing 26$ клапана 19 закладывают прокладку 16; затем в отверстие $\varnothing 5$ впрессовывают коротким концом шток 15 до упора в плоскость шайбы 21, предварительно положенной на прокладку. На выступ клапана $\varnothing 12$ надевают пружину 18; другой конец пружины вставляют в отверстие $\varnothing 20$ пробки 20. На пробку надевают кольцо 17. После этого шток 15 вводят снизу в отверстие втулки 14, а пробку 20 завинчивают до отказа в корпус 13. В расточку корпуса закладывают кольцо 12, а на свободный конец штока надевают опору 1 и накладывают диафрагму 11. На диафрагму ставят плоским дном тарелку 10. В кольцевые канавки тарелки вставляют пружины 6 и 7. На них устанавливают упор 5 так, чтобы его выступ $\varnothing 25$ погрузился внутрь пружины. На пружины надевают крышку 8. Крышку скрепляют с корпусом 13 винтами 9.

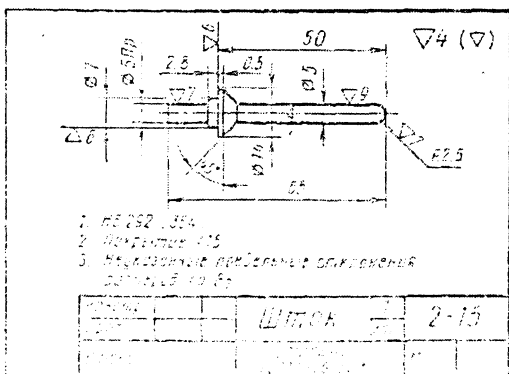
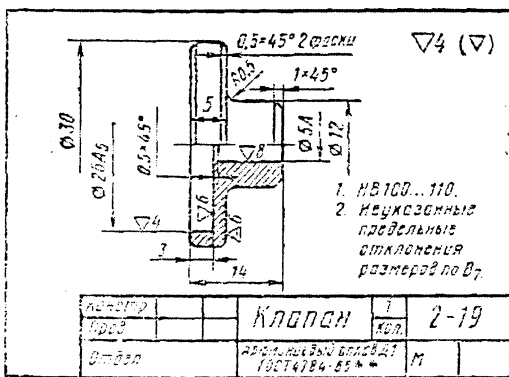


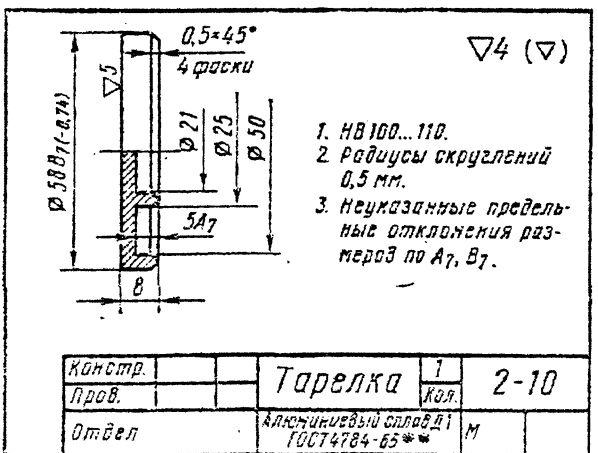
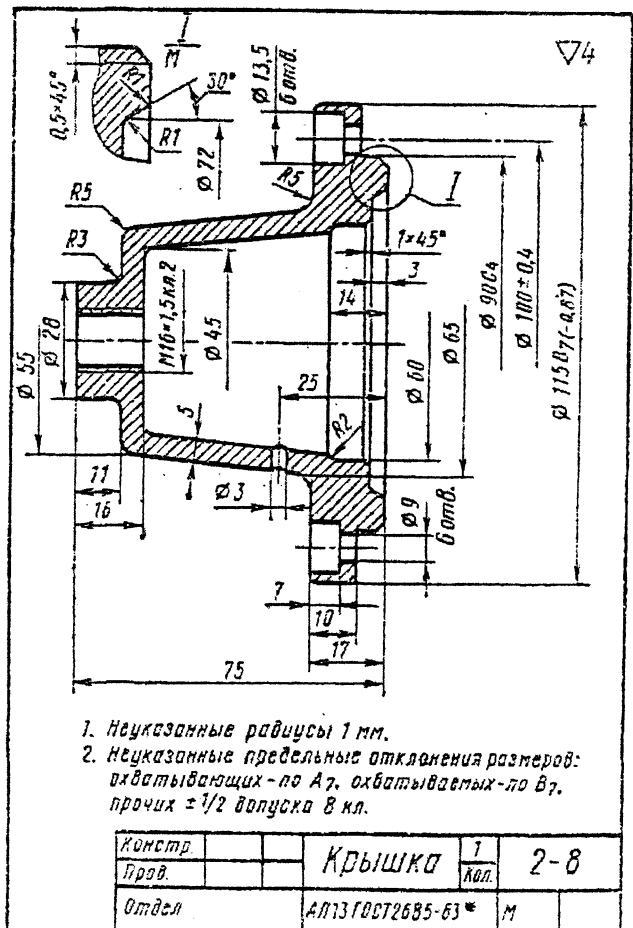
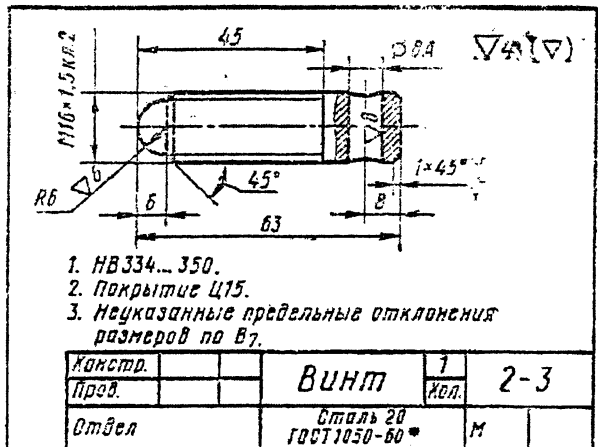
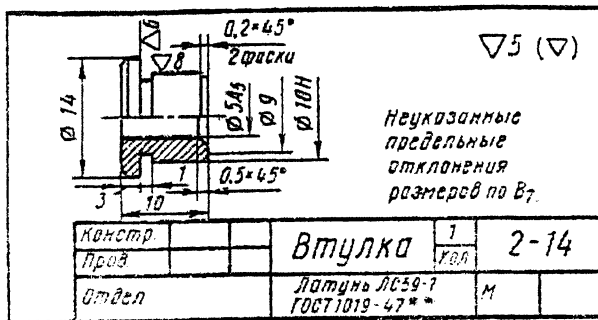
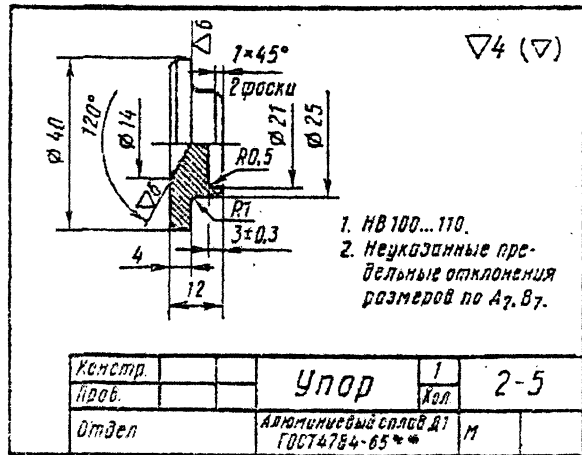
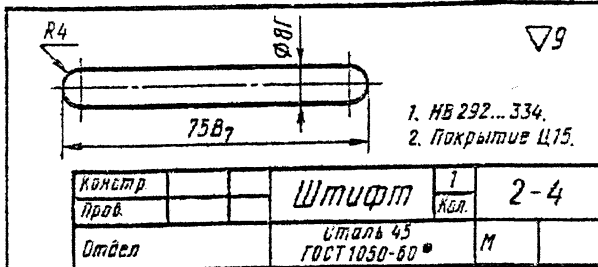
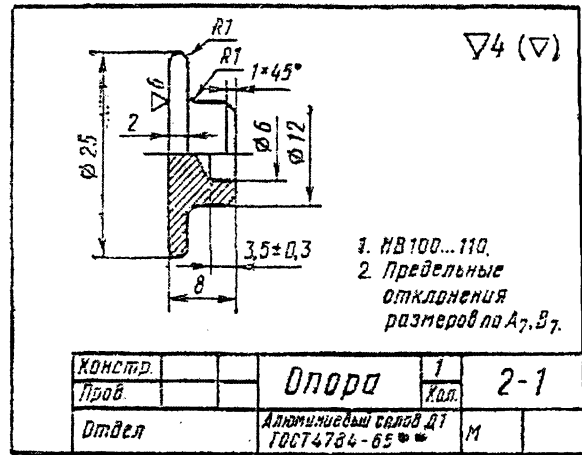
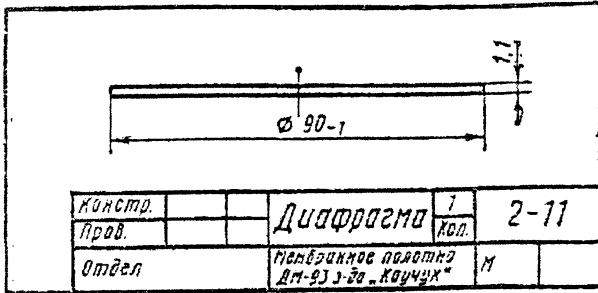
В отверстие винта 3 запрессовывают штифт 4 так, чтобы его концы выступали симметрично по обе стороны головки винта. На винт навинчивают гайку 2. Винт 3 завинчивают в крышку 8 до упора 5. Винт 3 служит для регулирования сжатия пружины. Гайка 2 выполняет назначение контргайки, фиксируя винт 3 в любом выбранном положении.

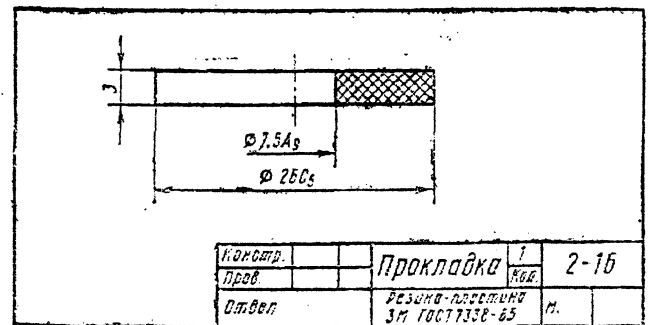
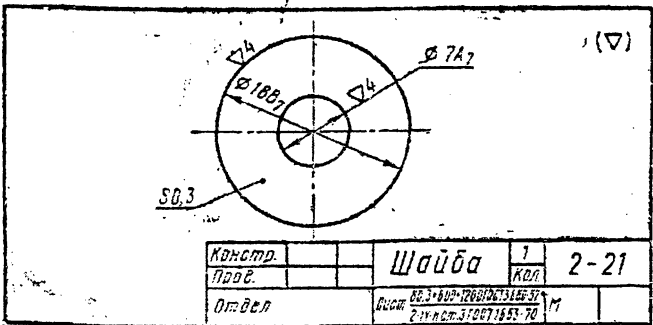
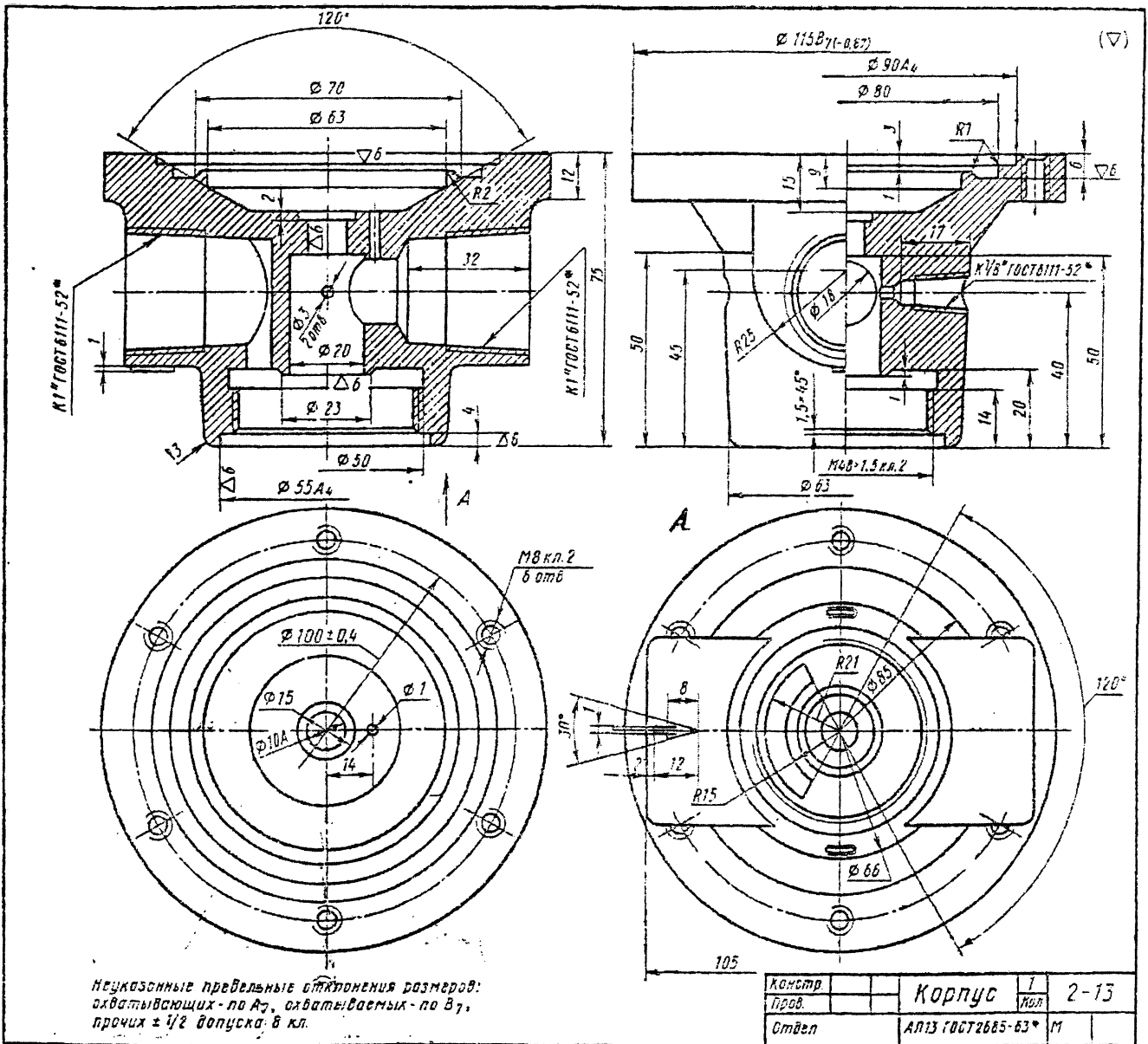
В одно отверстие $K^{1/8}$ корпуса завинчивают до упора пробку 23, а в другое – угольник 22, служащий для установки манометра.

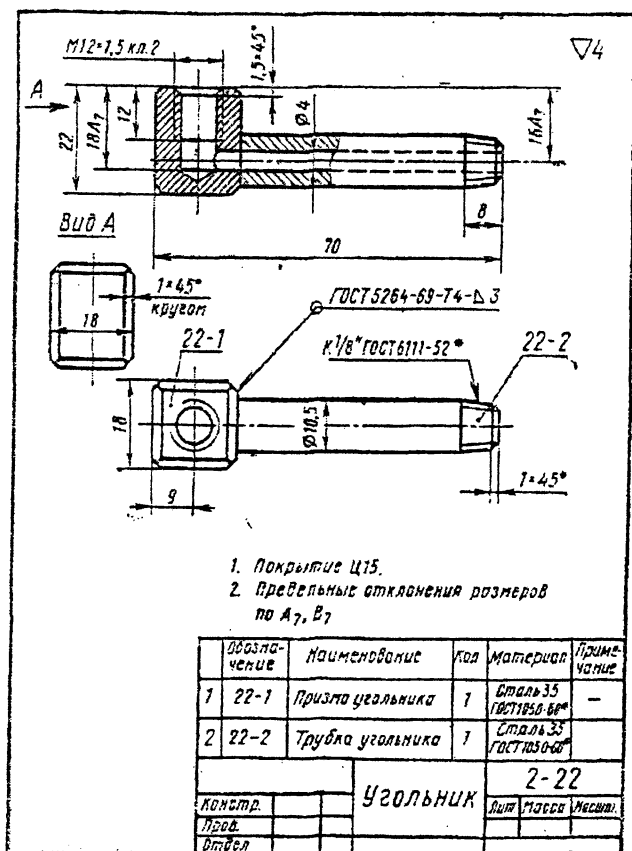
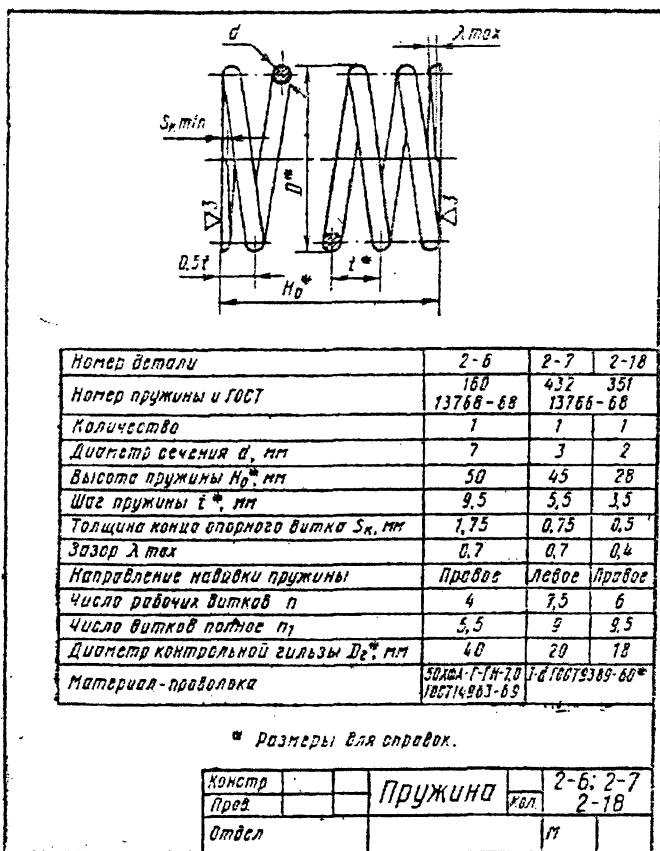
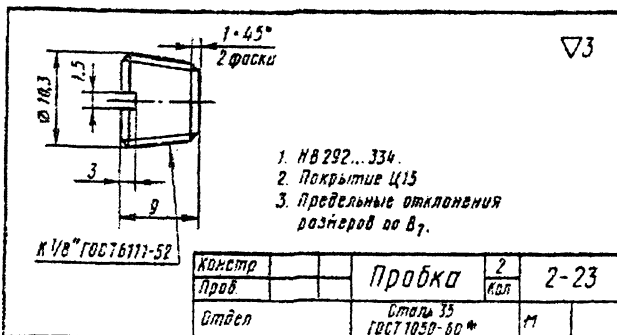
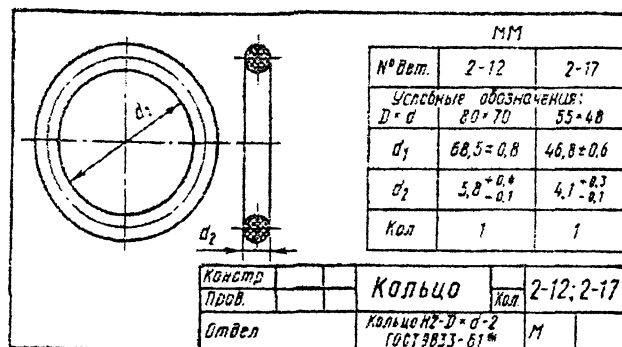
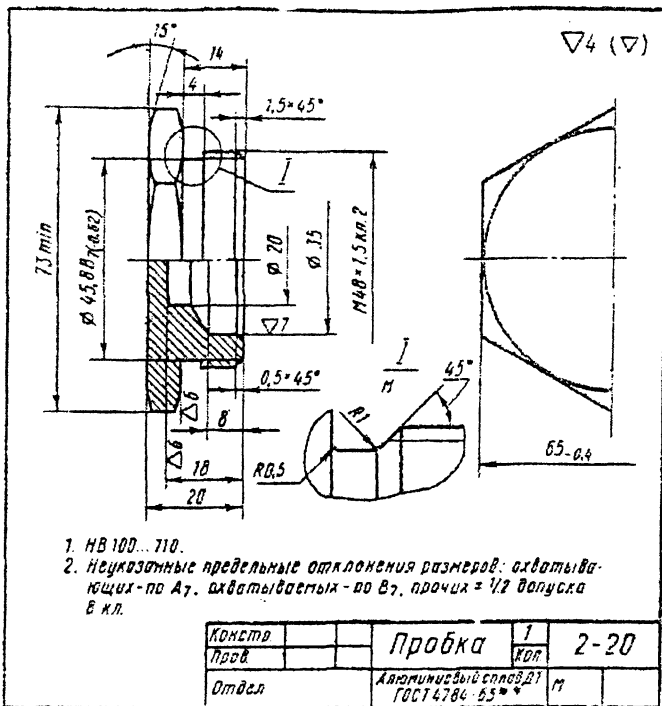
Регулятор работает следующим образом. При завертывании винта 3 пружины 7 и 6 передают давление винта на диафрагму 11 и далее через шток 15 на пружину 18. При этом клапан 19 опускается и приоткрывает центральное отверстие корпуса, создавая к нему проход для воздуха, поступающего из сети (направление подачи воздуха в регулятор указывает стрелка, отлитая на корпусе). Далее воздух поступает по трем каналам в манометр, в пневмосистему обслуживаемого агрегата и через отверстие $\varnothing 1$ в верхнюю поддиафрагменную полость, где устанавливается определенное давление (равное или меньшее давления в сети). Под действием этого давления диафрагма 11 сжимает пружины 6 и 7. Одновременно освобождается пружина 18, которая поднимает клапан 19, запирающий отверстие корпуса. Таким образом давление сети перекрывается, и в нижней полости корпуса наступает разрежение, которое передается верхней поддиафрагменной полостью. Диафрагма под действием пружин 6 и 7 сжимает пружину 18, образуя щель, в которую поступает очередная порция воздуха из сети.

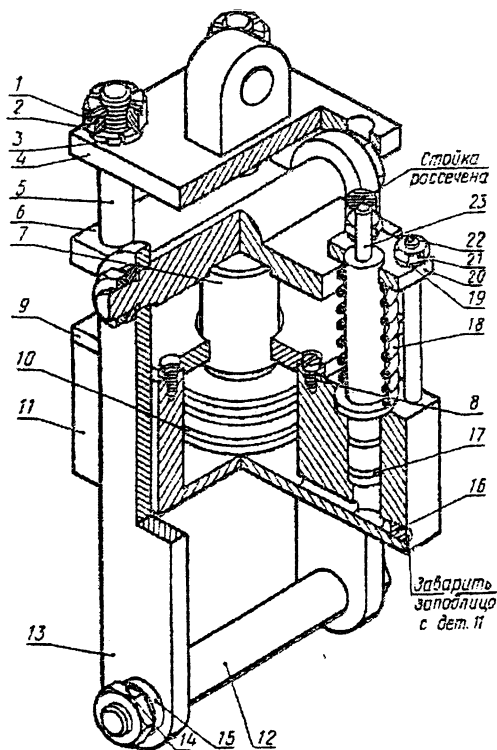
Вращением винта 3 можно регулировать зазор между шайбой 21 и горлом отверстия $\varnothing 20$, а это значит – и давление на выходе из регулятора. Стабильность давления регулируется автоматически.





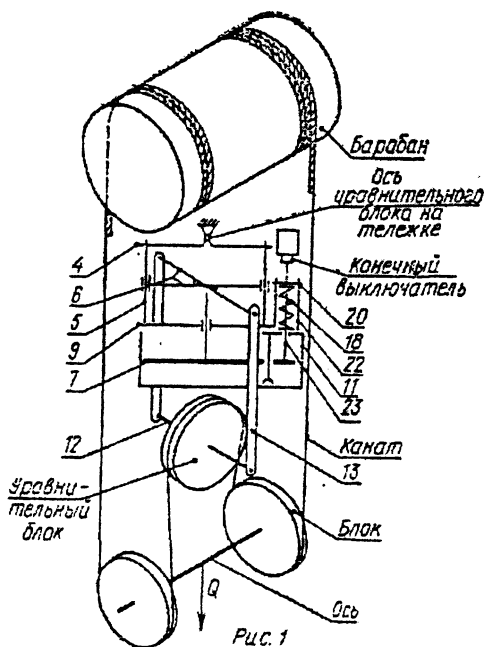






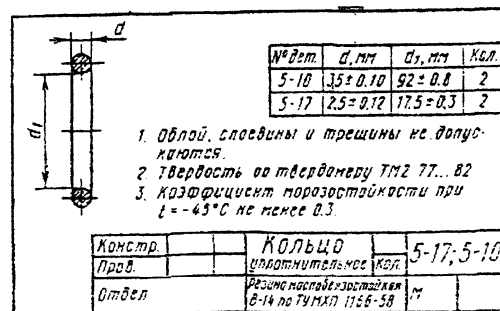
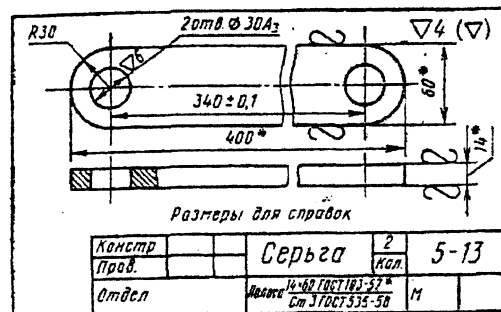
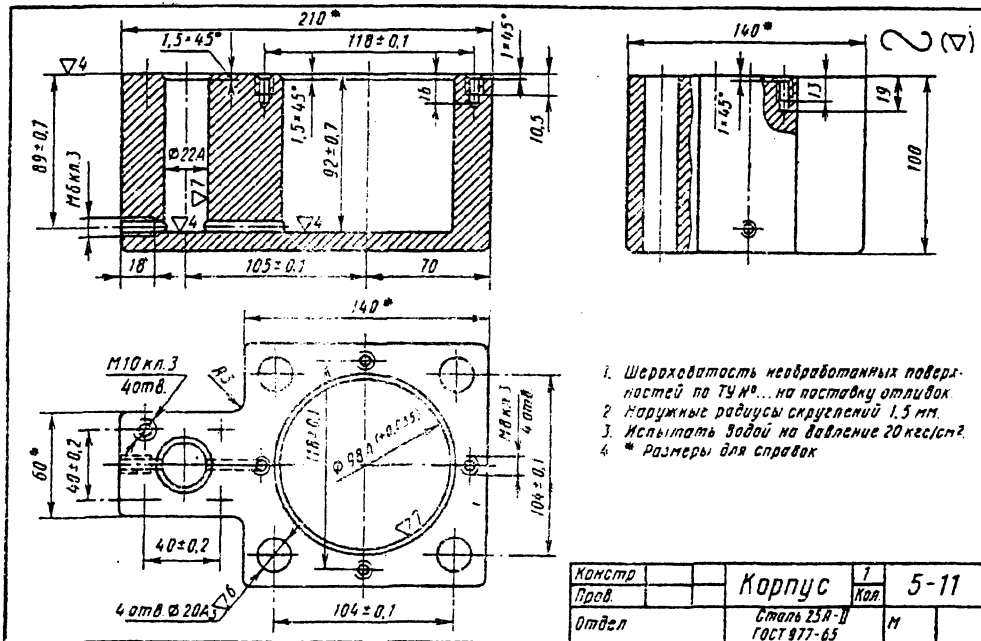
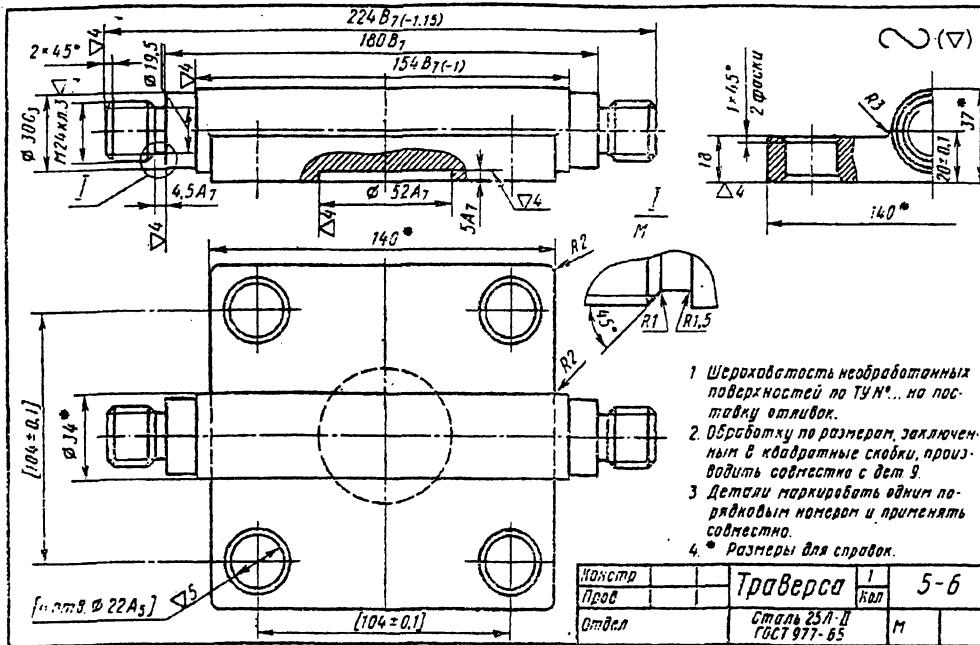
корпуса. На выступающую часть толкателя надевают пружину 18 и крышку 20. Крышку крепят к корпусу шпильками 22 и гайками 21 с шайбами 19. Гайки затягивают настолько, чтобы пружина оставалась в свободном состоянии.

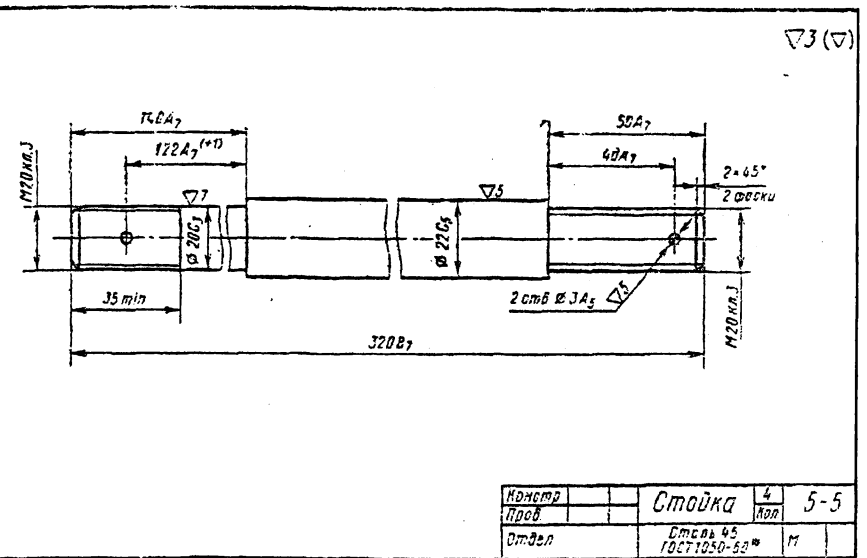
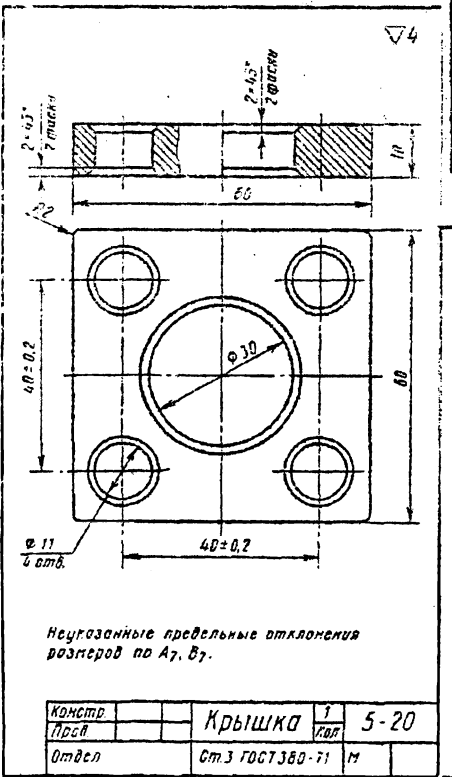
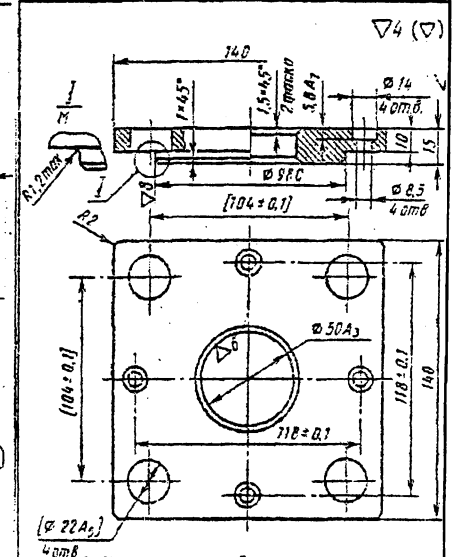
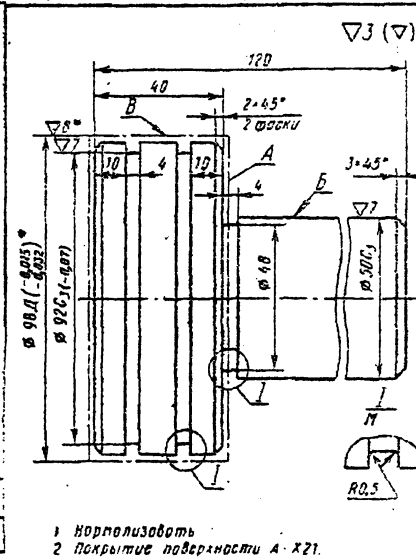
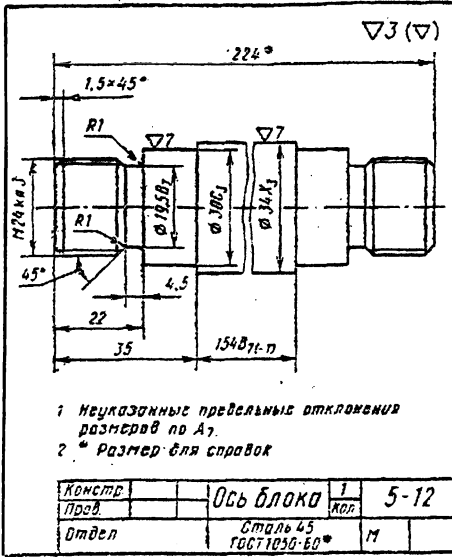
В отверстия корпуса $\text{Ø } 20A_3$ вставляют стойки 5 шейками $\text{Ø } 20C_3$ и закрепляют гайками 2 с шайбами 3. Чтобы гайки самопроизвольно не отвинчивались, в отверстие $\text{Ø } 3$ стойки вставляют шплинт 1. На противоположные концы стоек и на поршень надевают крышку 9 корпуса. Выступ $\text{Ø } 98C$ крышки должен входить в рабочую камеру корпуса. Крышку закрепляют на корпусе винтами 8. После этого на стойки насаживают траверсу 6 так, чтобы хвостовик поршня 7 входил в углубление $\text{Ø } 52$. На цапфы $\text{Ø } 30C_3$ траверсы 6 и на концы оси 12 блока надевают серьги 13. Серьги закрепляют гайками 14 с шайбами 15 (на главном виде показать серьги в вертикальном положении). Далее на стойки 5 надевают фланец 4 ушком вверх и закрепляют его гайками 2 с шайбами 3 и шплинтом 1.



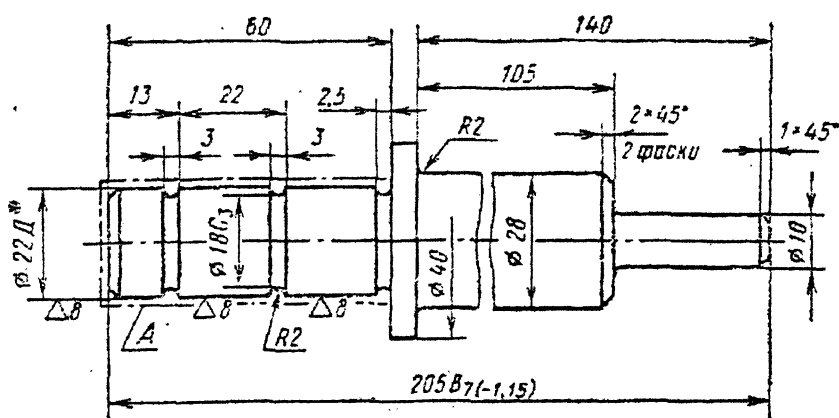
Собранный ограничитель подвешивают к тележке мостового крана или тельфера грузоподъемностью 5 т. В обоих случаях предусматривается двукратный полиспаст с уравнительным блоком, который снимают с тележки и надевают на ось 12. Фланец 4 насаживают проушиной на ось, с которой был снят уравнительный блок (рис. 1).

Собранный и установленный на место гидравлический ограничитель работает следующим образом. Усилие от поднимаемого груза передается через серьги 13 на траверсу 6, которая давит на поршень 7. Поршень выжимает жидкость под толкатель 23 и поднимает его. При этом толкатель сжимает пружину 18. Вследствие разности площадей цилиндров усилие, приходящееся на толкатель, в 40 раз меньше предельной грузоподъемности. Как только масса поднимаемого груза превысит 5 т, толкатель нажмет на конечный выключатель, который разорвет электрическую цепь в двигателе механизма подъема груза. Двигатель начнет работать только после того, как масса груза будет уменьшена до 5 т.



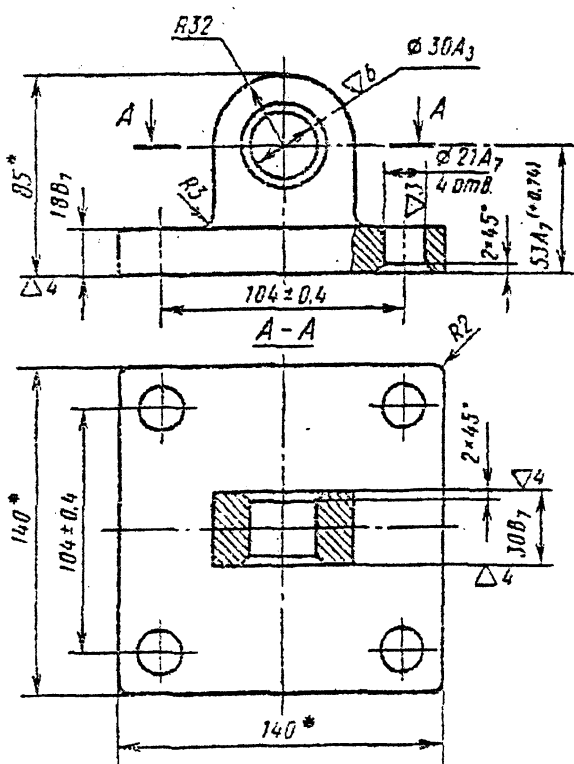


▽4 (▽)



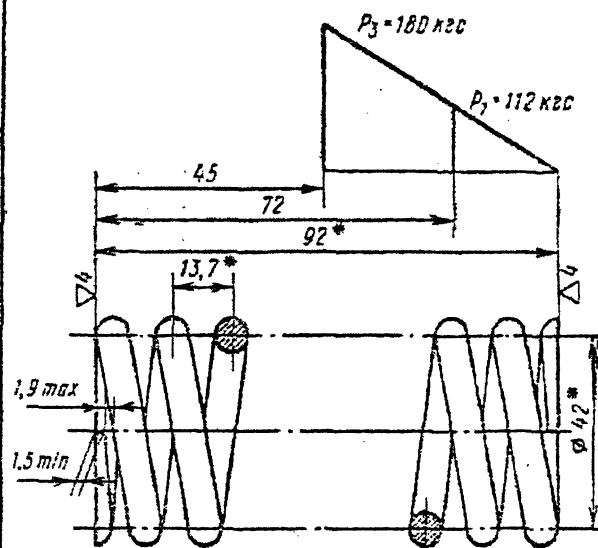
- 1 Нормализовать
- 2 Покрытие поверхности А-Х21
- 3 Неуказанные предельные отклонения размеров: охватываемых - по В7, прочих ± 1/2 допуска в кл
- 4.* Размер и шероховатость поверхности покрытия

Констр		Толкатель	1	5-23
Проб.			кол.	
Отдел		Сталь 45	М	
		ГОСТ 1050-60*		



- 1 Шероховатость необработанных поверхностей по ТУ №. на поставку отливок.
- 2 * Размеры для справок

Констр		Фланец	1	5-4
Проб.			кол.	
Отдел		Сталь 25Л-П	М	
		ГОСТ 977-65		

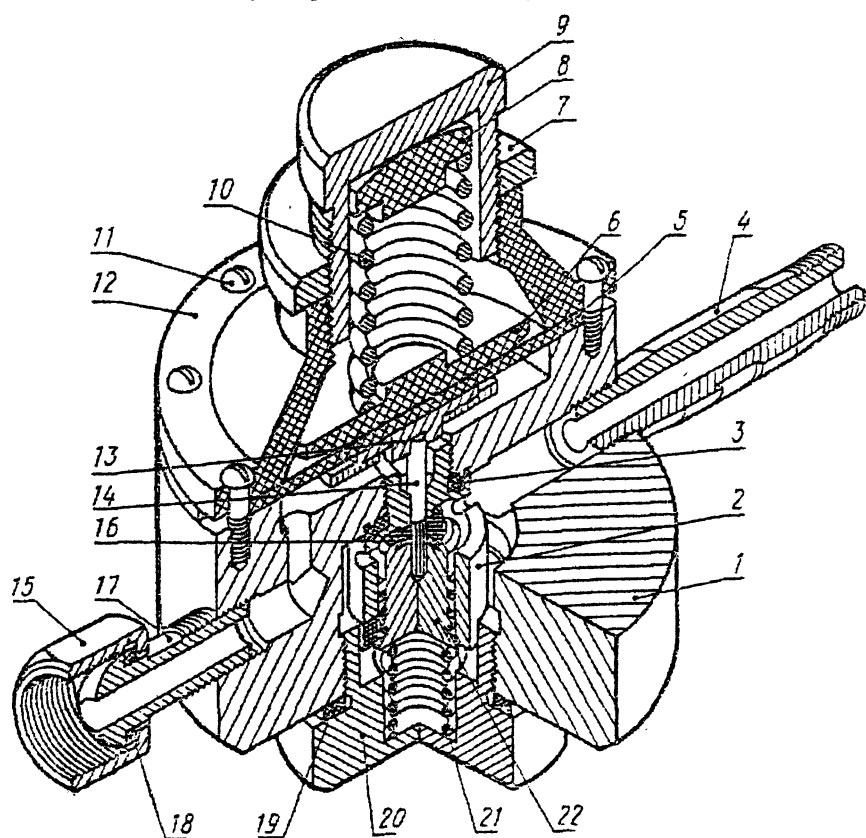


- Пружина 123 ГОСТ 13772 68.
 Направление наводки пружины правое.
 $n=6$ (число рабочих витков)
 $n_1=7,5$ (число витков полных)
 НРС 43.. 50.
 $D_c=30$ мм (диаметр контрольного стержня)

* Размеры для справок

Констр		Пружина	1	5-18
Проб.			кол.	
Отдел		Легированная сталь	М	
		ГОСТ 14963-69		

Задание 3. Редуктор давления воздуха



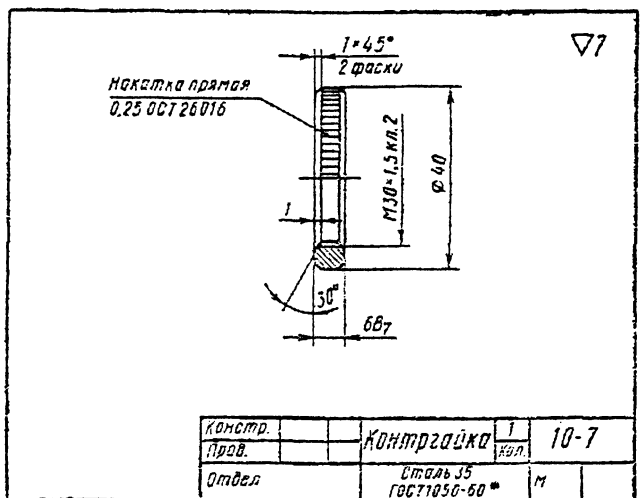
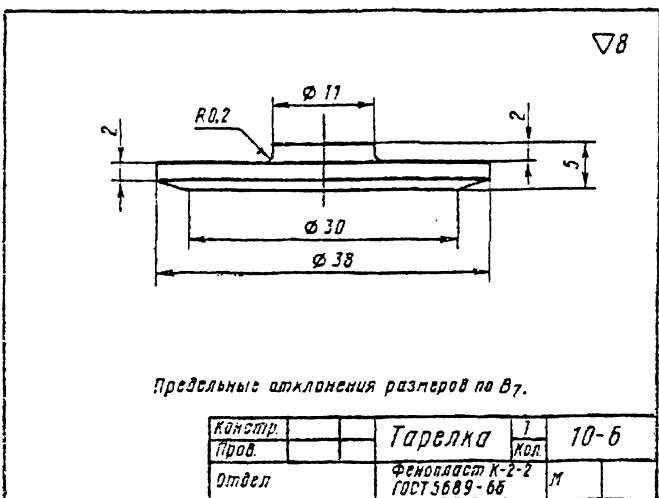
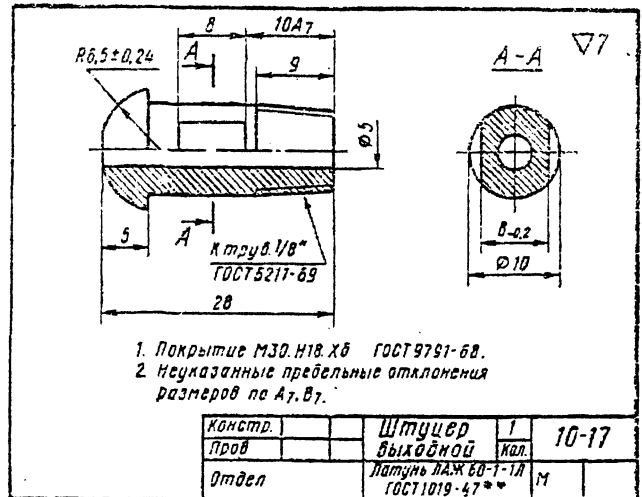
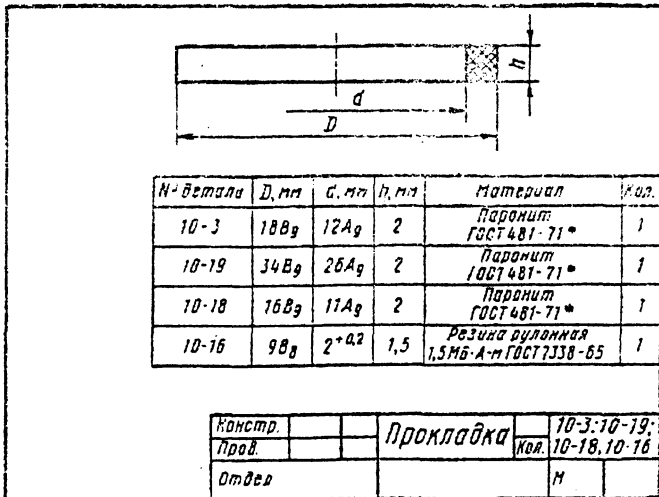
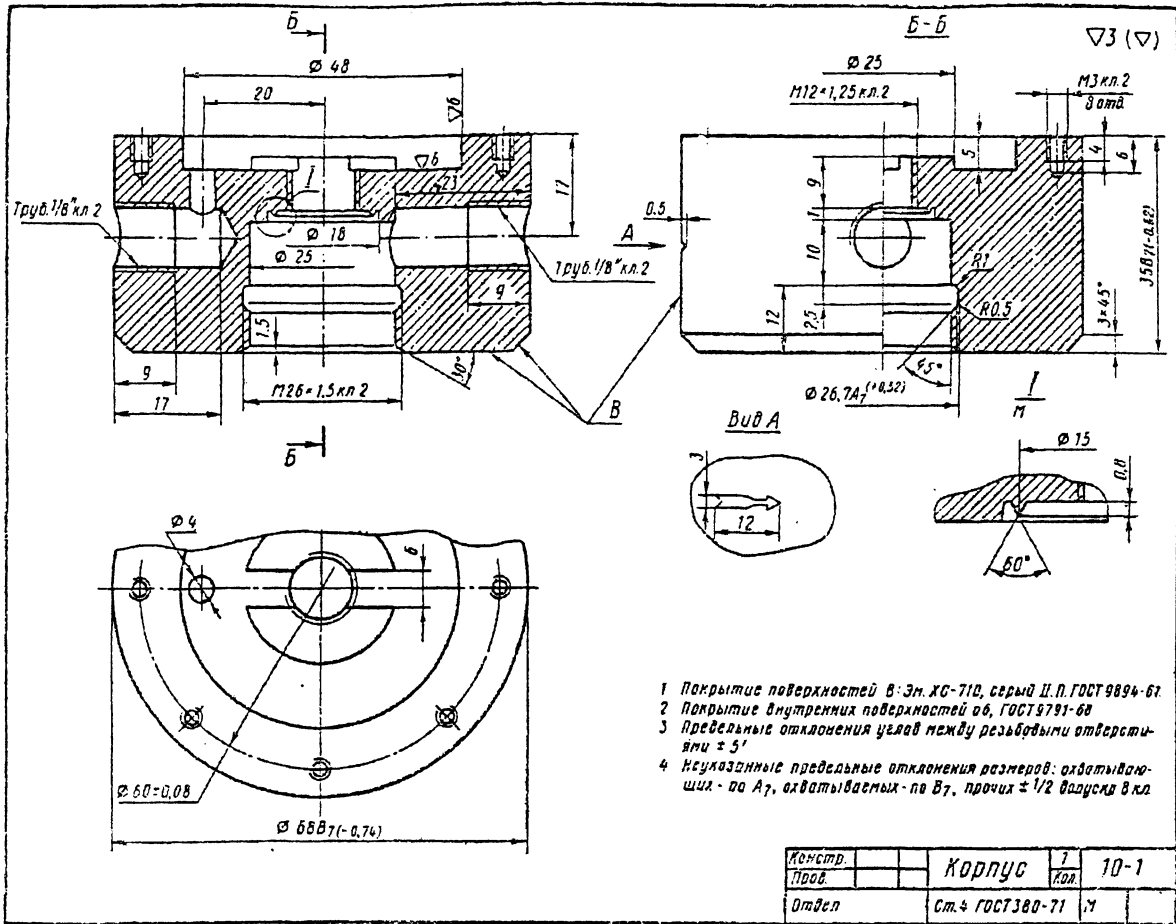
Задание № 3. Редуктор давления воздуха

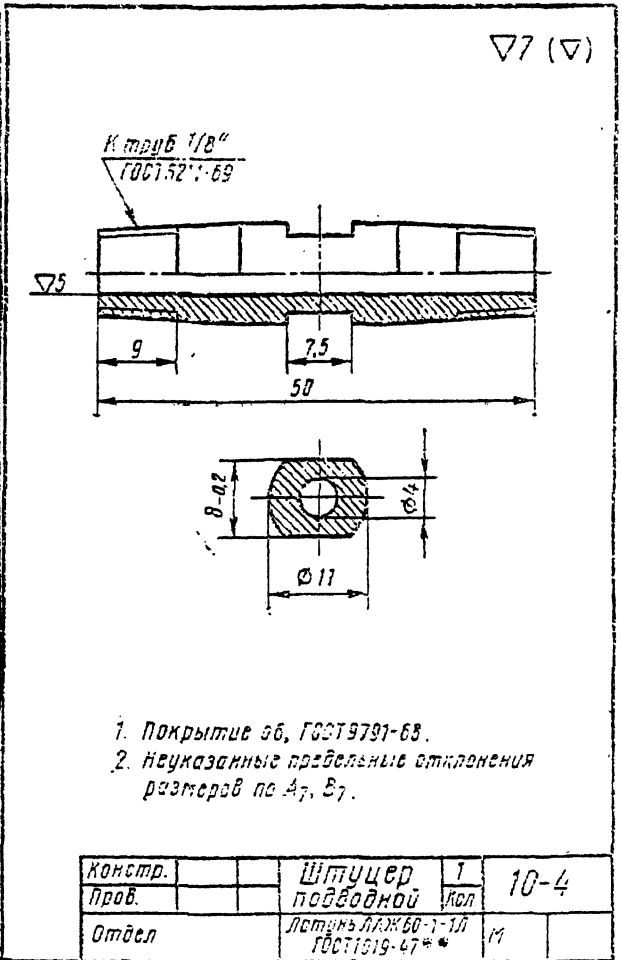
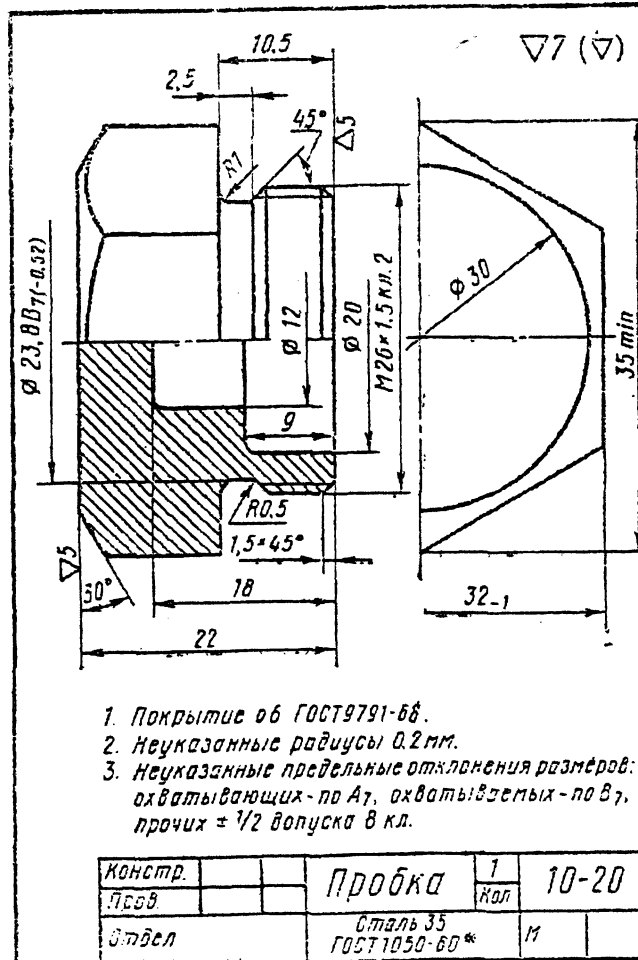
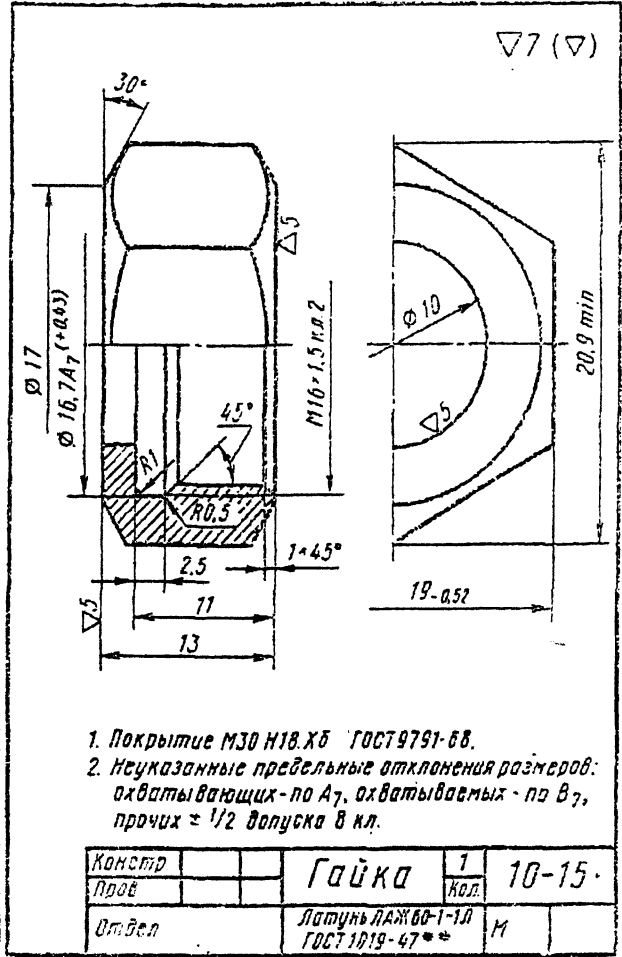
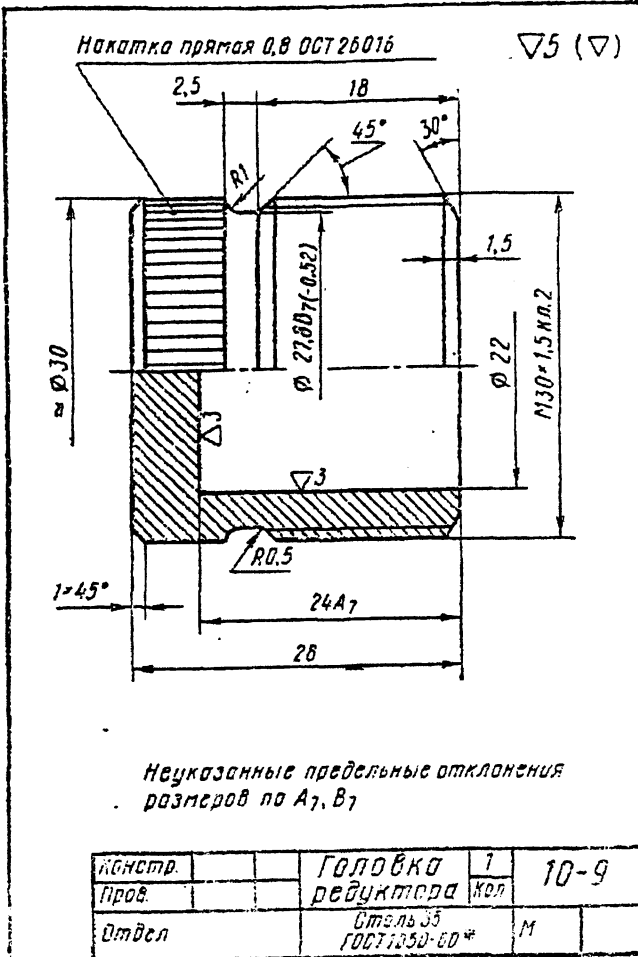
Устройство и работа редуктора. Редуктор предназначен для снижения давления сжатого воздуха и поддержания постоянства этого давления. Собирают редуктор в следующем порядке.

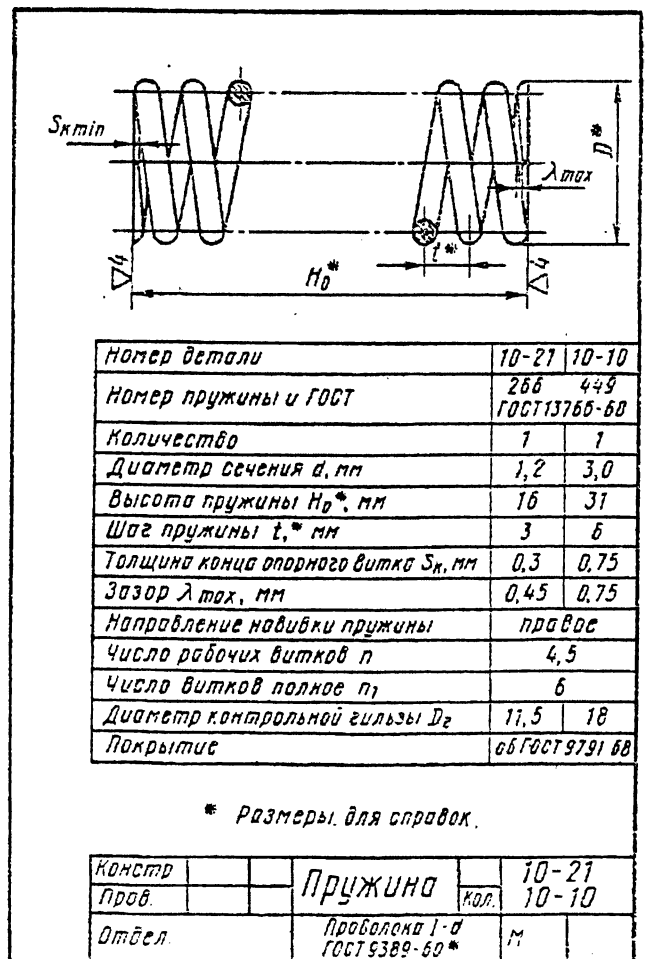
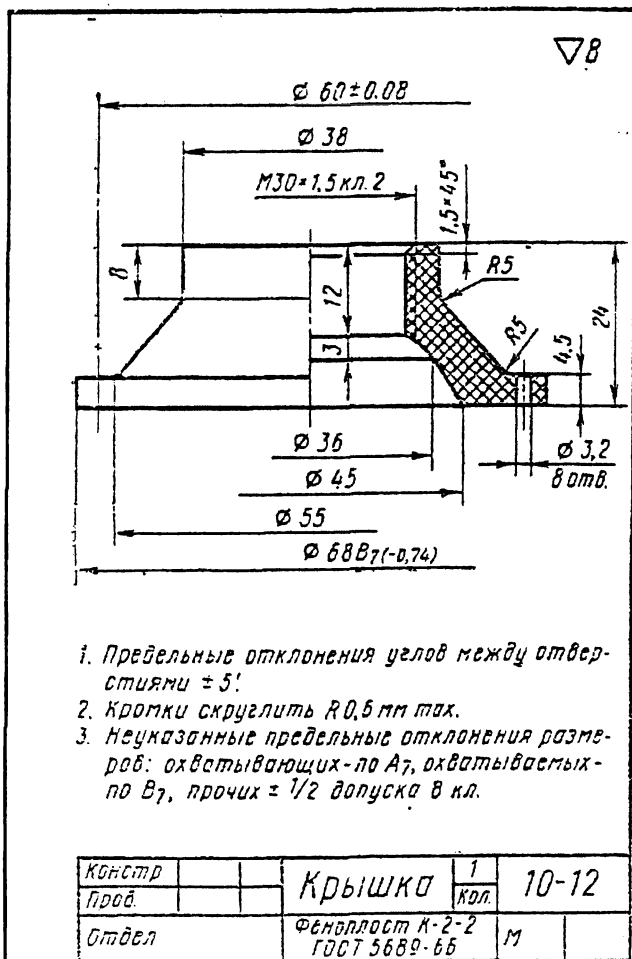
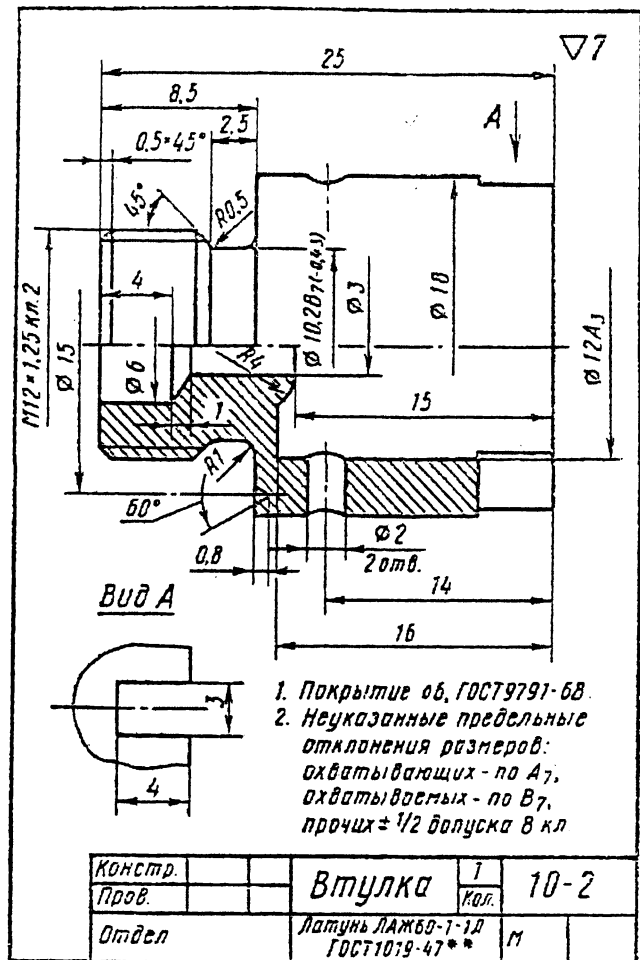
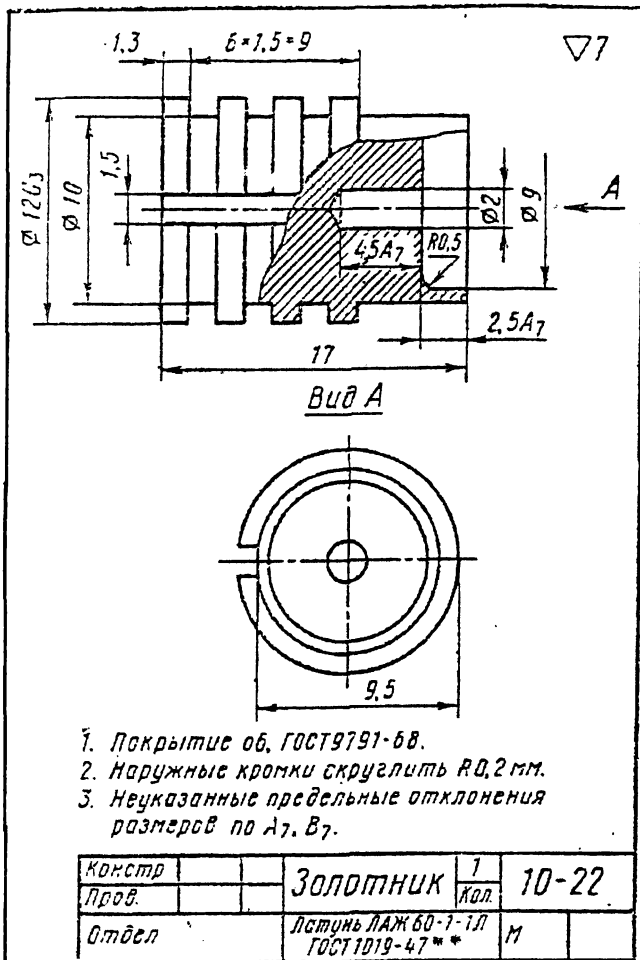
В отверстие М12 корпуса 1 со стороны отверстия М26 ввертывают до упора направляющую втулку 2. Предварительно на конец втулки с резьбой М12 надевают прокладку 3. Шток 14 золотника накатанным концом вбивают на всю глубину в отверстие золотника 22; затем на шток надевают прокладку 16 из вулканизированной резины так, чтобы она вошла в расточку золотника $\varnothing 9$. После этого кромки золотника завальцовывают. Золотник 22 штоком вводят в отверстие $\varnothing 3$ направляющей

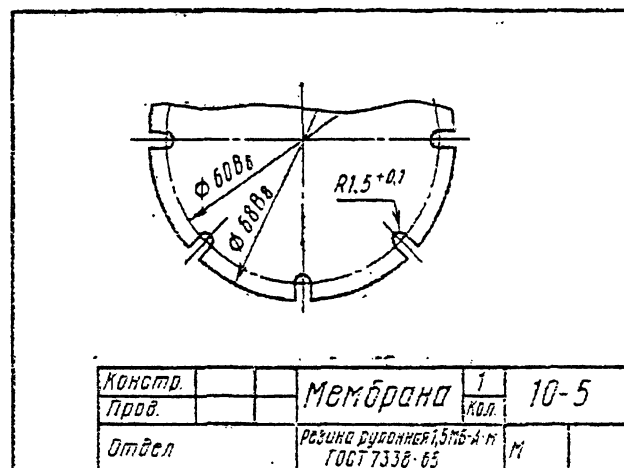
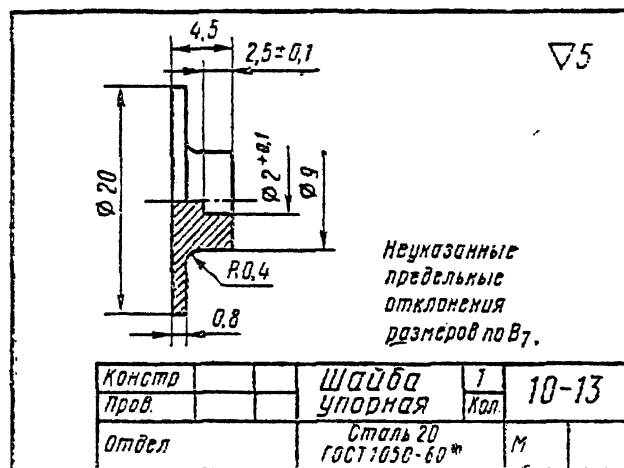
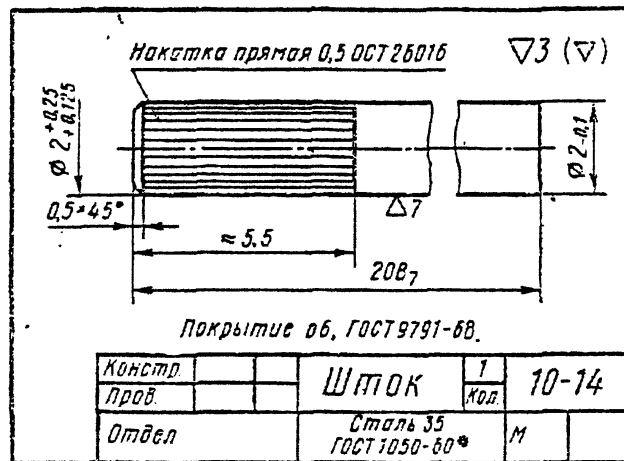
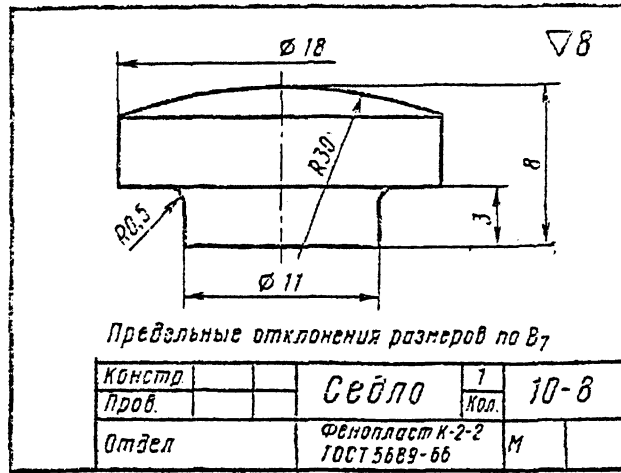
втулки 2 со стороны отверстия $\varnothing 12A_3$. Затем в отверстие М26 корпуса вставляют пружину 21 и ввертывают до упора пробку 20 с надетой на нее прокладкой 19. На шток 14 золотника со стороны отверстия $\varnothing 48$ корпус надевают упорную шайбу 13; на нее последовательно накладывают резиновую мембрану 5 и гладкой стороной к мембране тарелку 6. После этого к корпусу крепят крышку 12 винтами 11. В отверстие крышки вставляют пружину 10 так, чтобы выступ тарелки входил в пружину. С другого конца в пружину вставляют выступом седло 8, после чего в крышку ввертывают головку 9 редуктора. Самоотвинчивание головки предотвращается контргайкой 7. Подводной штуцер 4 ввертывают в отверстие корпуса Труб. $\frac{1}{8}$ " кл. 2, которое сообщается с цилиндрической полостью $\varnothing 25$. Другой конец штуцера служит для соединения с трубкой, подводящей воздух к редуктору. В отверстие корпуса с резьбой Труб. $\frac{1}{8}$ " кл. 2, сообщающееся с цилиндрической полостью $\varnothing 46$, ввертывают выходной штуцер 17, на который предварительно надевают гайку 15 со вставленной в её проточку прокладкой 18. Эту гайку наворачивают на отводную трубку.

Рассмотрим принцип работы редуктора. Воздух из подводного штуцера 4 поступает в нижнюю камеру корпуса 1 и дальше направляется к отверстию $\varnothing 3$ втулки 2, которое под действием пружины 21 перекрывается вкладышем 16 золотника. Воздух может проникнуть к выходному штуцеру 17 лишь при отводе золотника 22 вниз. Золотник отводится вниз головкой 9 редуктора. При вращении головки, завинченной в крышку 12, пружина 10 давит на мембрану 5 и прогибает ее вниз. При этом мембрана давит на шайбу 13 отжимая золотник с вкладышем, и открывает отверстие $\varnothing 3$ втулки 2. Величина давления, поддерживаемая редуктором, зависит от степени открытия отверстия $\varnothing 3$, которая устанавливается головкой редуктора. Понижение давления подводимого воздуха вызывает прогибание мембраны вниз под действием пружины 10 и, следовательно, дополнительный впуск воздуха, который доводит давление в отводном штуцере до прежней величины. Увеличение давления воздуха вызывает прогиб мембраны вверх, что позволяет пружине 21 уменьшить открытие отверстия $\varnothing 3$, т.е. уменьшить количество и давление поступающего воздуха.

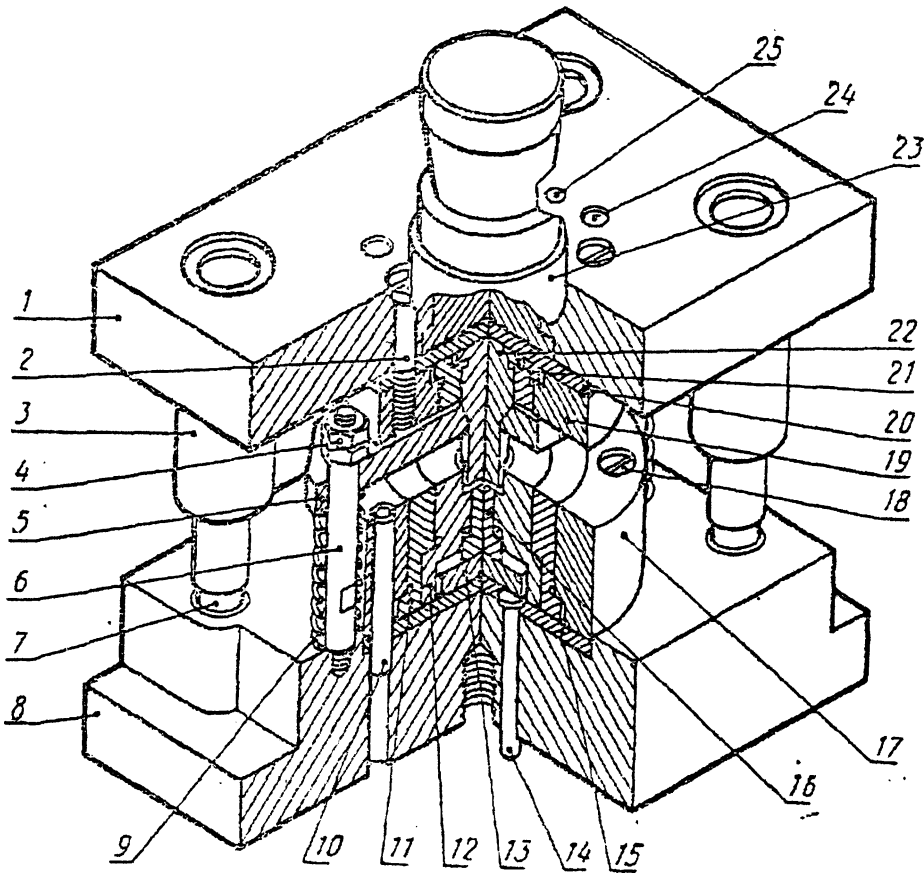








Задание 4. Штамп для выдавливания деталей



Назначение и устройство штампа. Штампы такой конструкции могут служить для холодной штамповки небольших алюминиевых деталей методом выдавливания (с возможным обратным выдавливанием) на кривошипных прессах. Штамп, чертежи деталей которого приведены в задании, предназначен для выдавливания алюминиевых колпачков, изображенных на рис. 1. Штамп состоит из подвижной (верхней) и неподвижной (нижней) частей. Нижнюю часть собирают так. В отверстия $\varnothing 10$ основания 8 забивают сверху на глубину 15-20 мм штифты 10. На штифты надевают прокладку 15 и укладывают в расточку $\varnothing 130$ основания 8 так, чтобы отверстия $\varnothing 8,5$ деталей 8 и 15 совпали. В эти отверстия головками вверх пропускают пальцы 14. Сверху на них и прокладку 15 кладут диск 13, а на него головкой вниз – выталкиватель 16. Затем отдельно собирают детали 11, 12 и 17. Их вставляют одну в другую до упора: матрицу 12 в кольцо 11, а кольцо 11 – в обойму 17. Собранный узел надевают на выступающий вверх стержень $\varnothing 13$ выталкивателя 16 и на штифты 10; при этом диск 13 должен оказаться в расточке $\varnothing 50$ матрицы 12. Узел крепят винтами 18 к основанию 8.

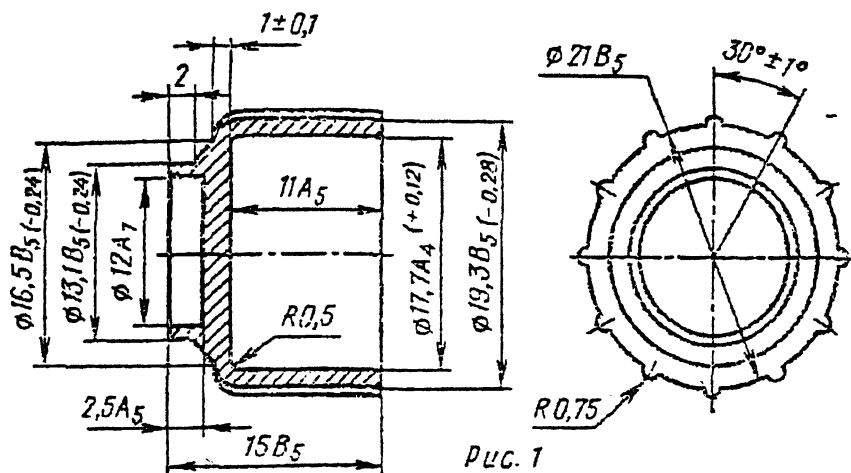
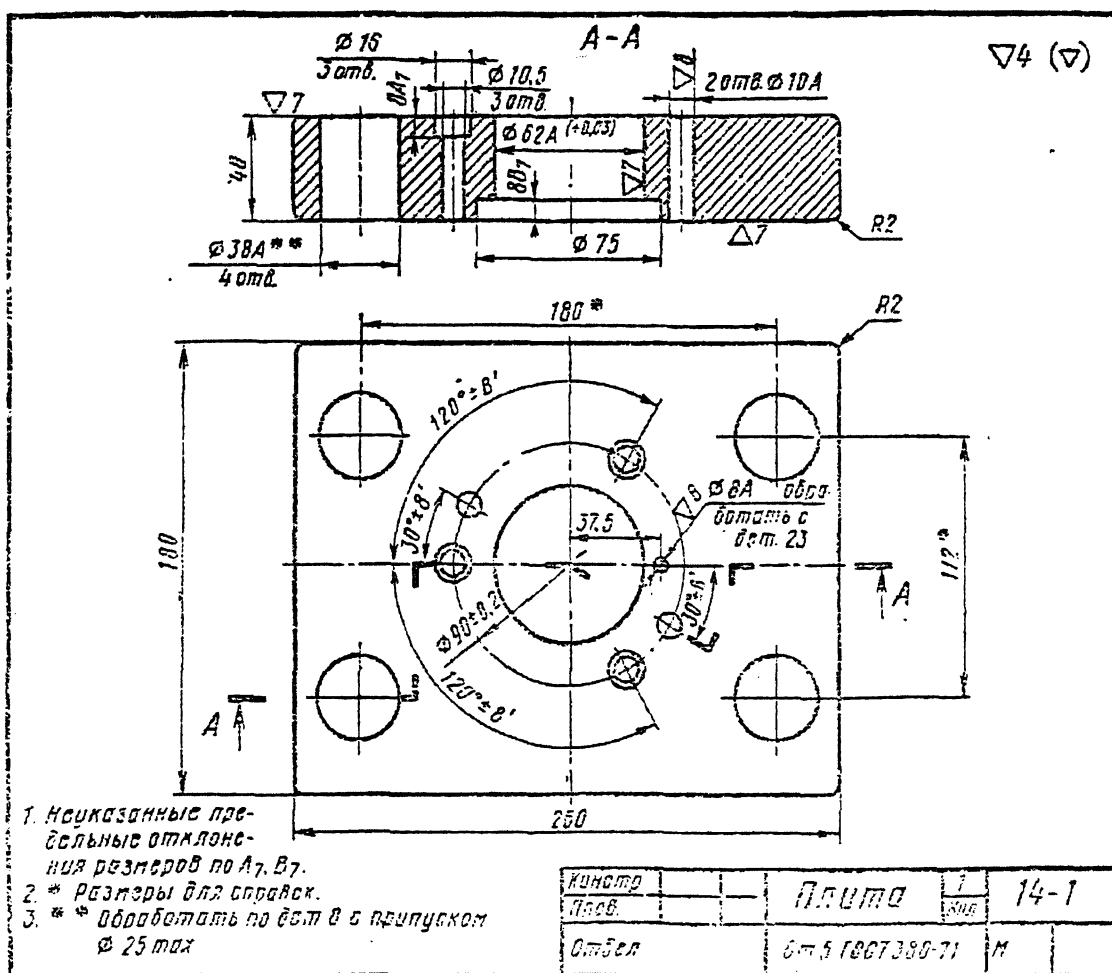


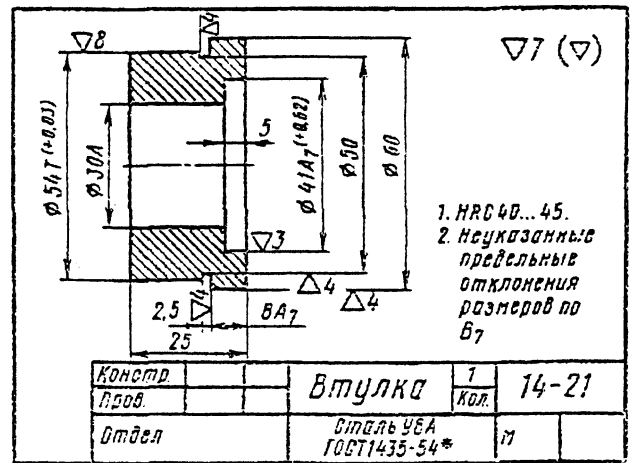
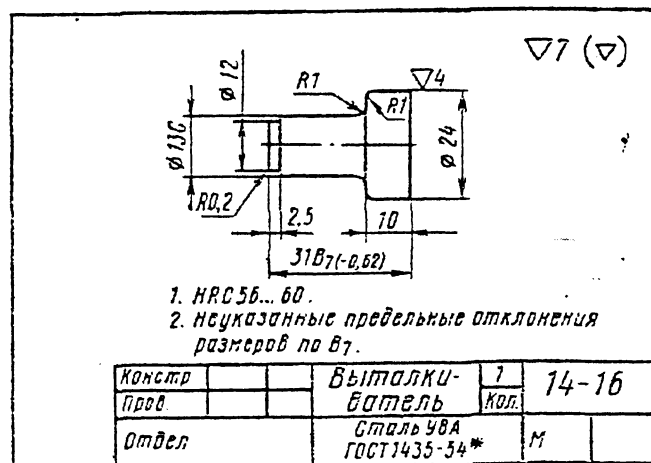
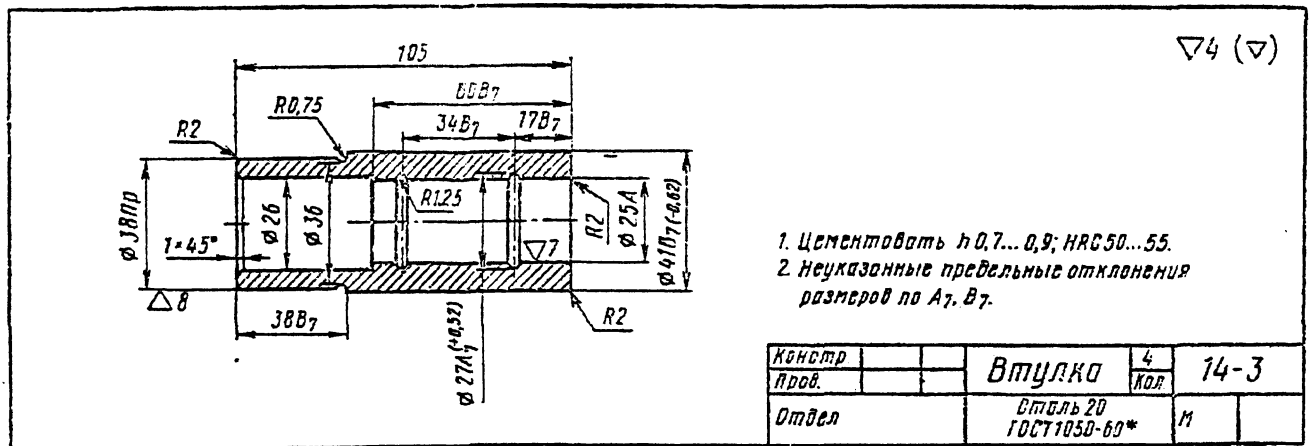
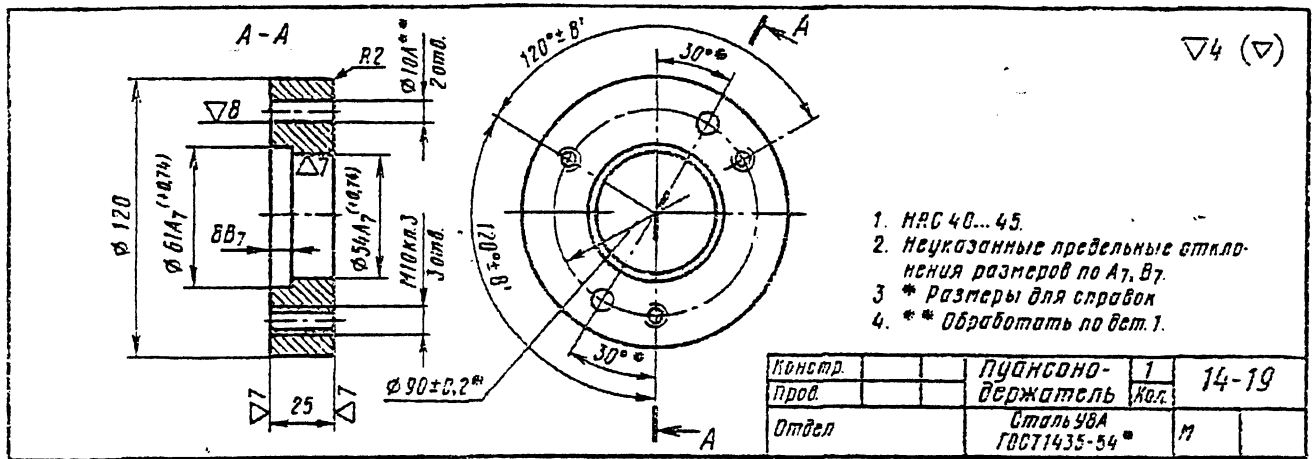
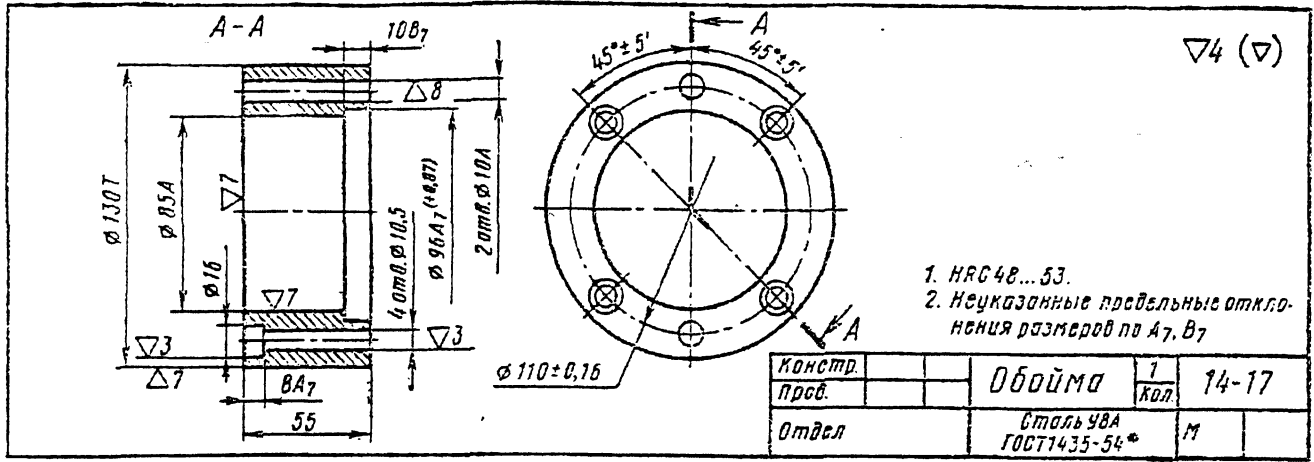
Рис. 1

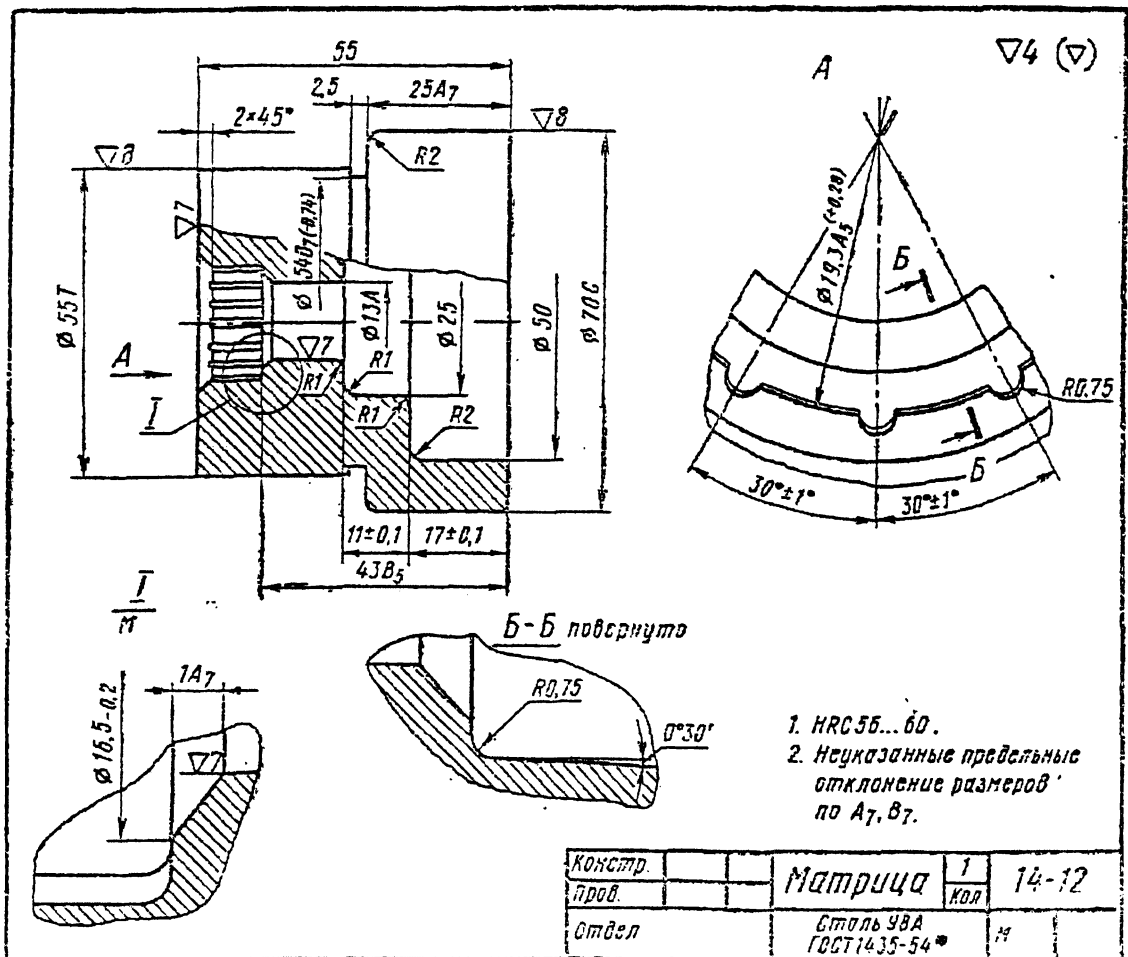
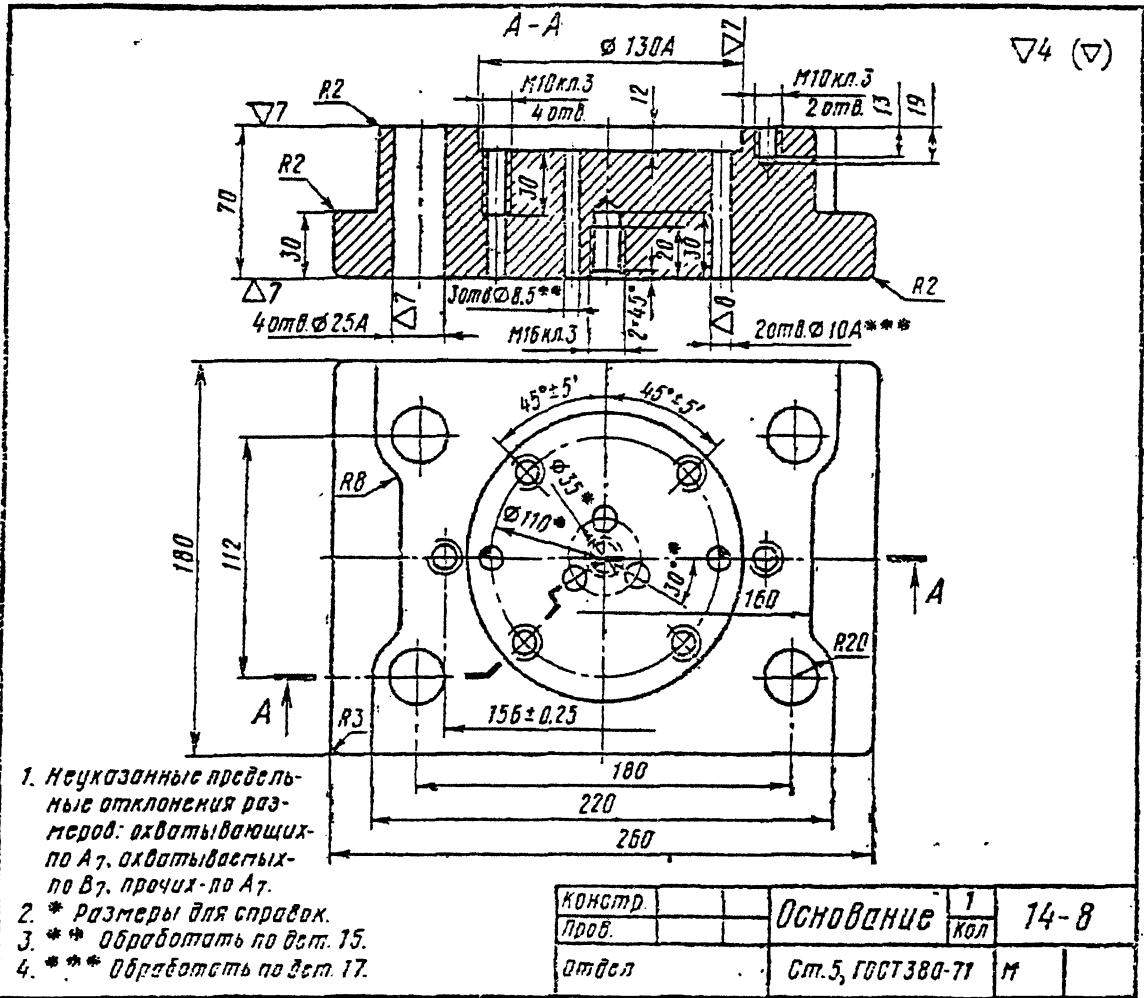
В отверстия $\varnothing 25$ основания 8 запрессовывают на глубину 50 мм колонки 7, а в гнезда М10 заворачивают стойки 6, на которые надевают пружины 9. На пружины укладывают съемник 5 конусной расточкой вверх. Затем на стойки навинчивают по две гайки 4, предотвращающие сбрасывание съемника 5 после разжатия пружин. На этом сборку неподвижной части штампа заканчивают.

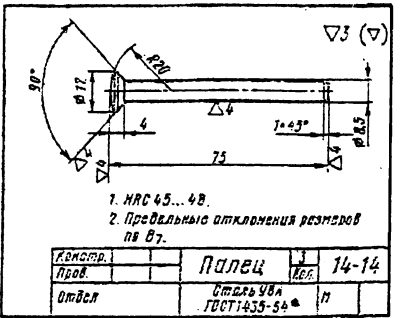
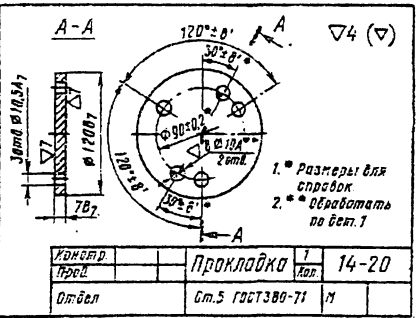
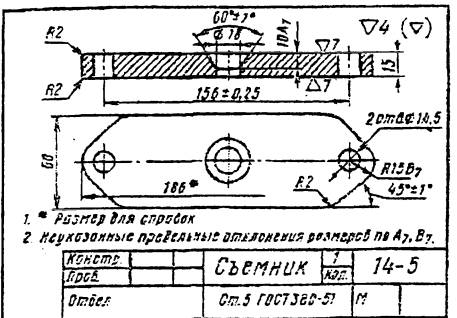
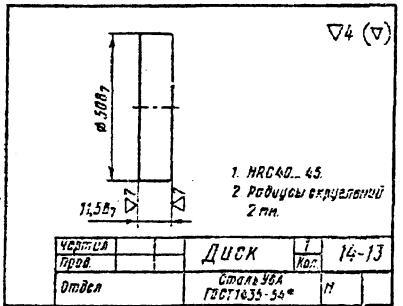
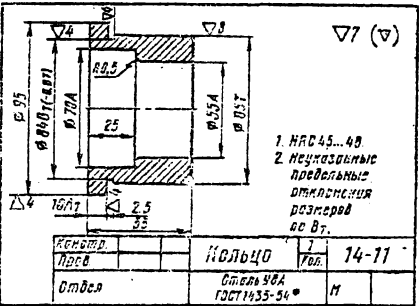
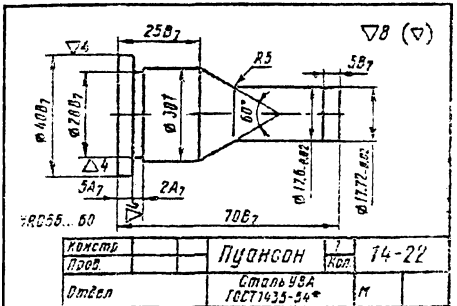
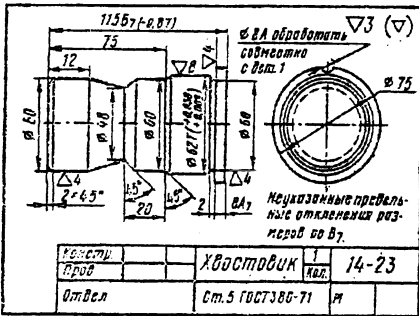
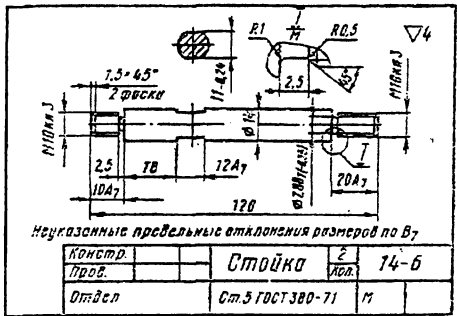
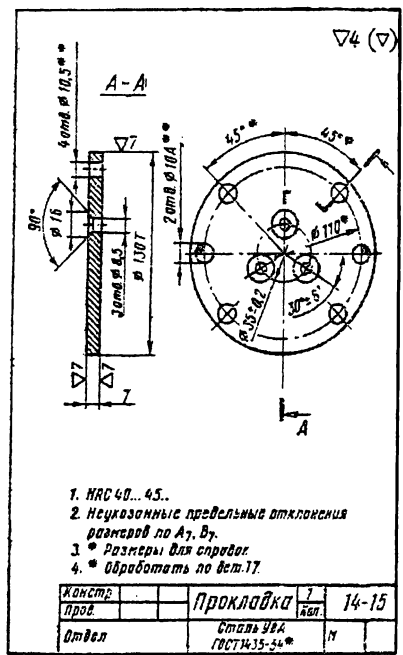
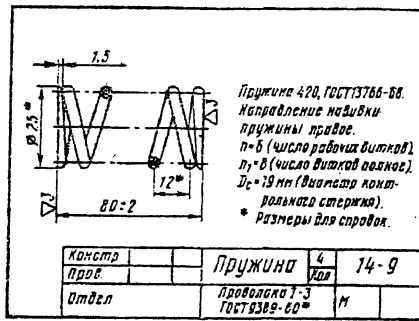
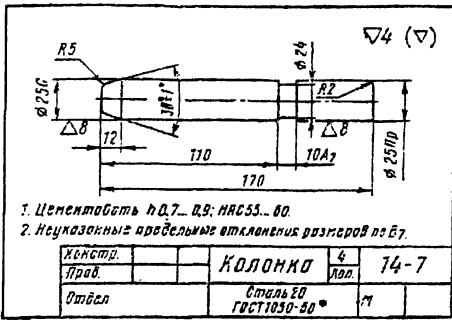
Подвижную часть собирают так. В отверстия $\varnothing 10$ плиты 1 забивают снизу заподлицо с верхней плоскостью штифты 24, а в отверстие $\varnothing 62$ – хвостовик 23 до упора в расточку плиты. Хвостовик 23 фиксируют относительно плиты 1 штифтом 25. На штифты 24 надевают прокладку 20; при этом отверстия прокладки $\varnothing 10,5$ должны совпасть с такими же отверстиями в плите. Затем отдельно собирают детали 19, 21 и 22; пуансон 22 забивают во втулку 21 так, что бурт его укладывается в соответствующей расточке втулки; в свою очередь, деталь 21 забивают до предела в пуансонодержатель 19. Собранный узел надевают на штифты 24 так, чтобы он прилегал плоскостями всех трех деталей к прокладке 20. Узел крепят к плите 1 винтами 2. В отверстия $\varnothing 38$ плиты 1 снизу запрессовывают до упора втулки 3. На этом сборку подвижной части заканчивают. Подвижную часть штампа устанавливают относительно неподвижной так, чтобы колонки 7 вошли во втулки 3, а пуансон 22 через отверстие в съемнике 5 – в матрицу 12. На сборочном чертеже подвижную часть штампа надо показать в рабочем положении (самом нижнем), когда пуансон, матрица и выталкиватель оформят соответственно внутреннюю и наружную конфигурации изделия. При этом пружины 9 несколько сжаты.

Рассмотрим работу штампа. Заготовку в виде шестигранной призмы определенных размеров закладывают пинцетом в полость матрицы 12 на торец выталкивателя 16. Пуансон 22 при движении плиты вниз нажимает на заготовку и выдавливает ее в зазоры между пуансоном и матрицей. При обратном ходе пуансона выталкиватель 16 освобождает матрицу от изделия, которое снимается затем с пуансона съемником 5 и удаляется пинцетом из полости штампа. Выталкиватель 16 подается вверх пальцами 14, которые связаны с механизмом (на чертеже не показан), заблокированным с верхней частью штампа.

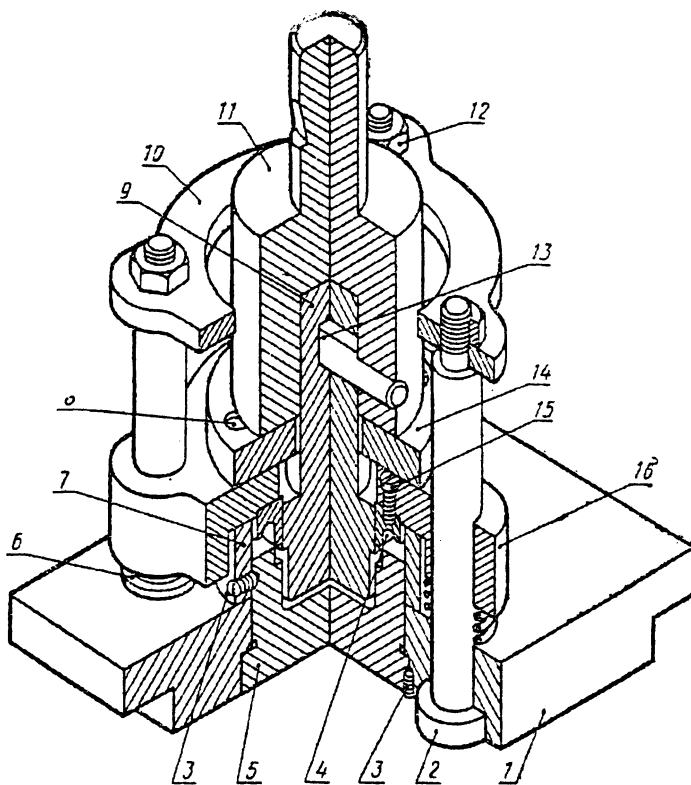




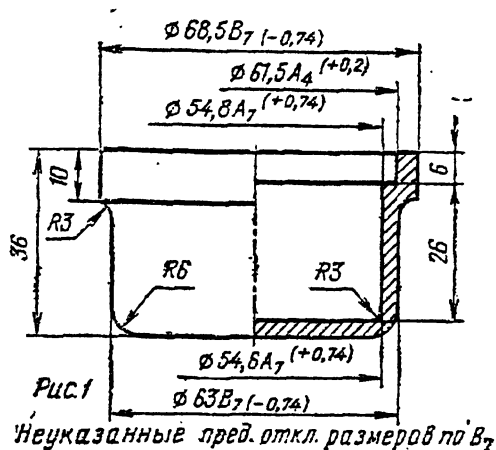




Задание 5. Штмп для жидкой штамповки



Подвижную часть собирают отдельно. Съемник 4 торцом, имеющим размер $\varnothing 95C_3$, вставляют в соответствующую расточку плиты 16 и крепят к ней тремя винтами 15. С другой стороны на плиту 16 накладывают кольцо 14 и крепят к плите винтами 8. В центральные отверстия деталей 4, 14 и 16 со стороны съемника вводят концом $\varnothing 40C_3$ пуансон 9. Затем на этот конец насаживают оправку 11, с которой пуансон соединяют штифтом 13.



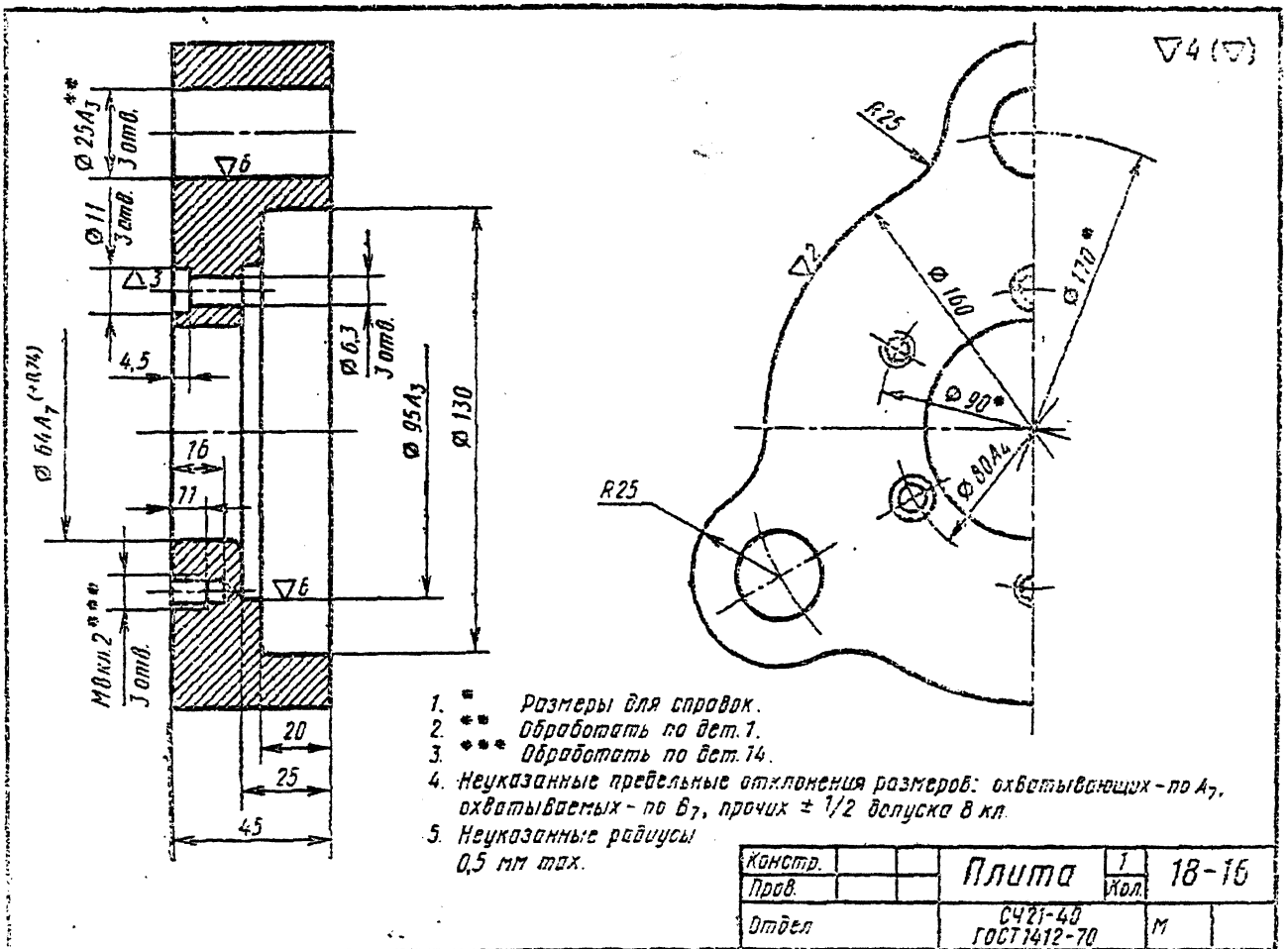
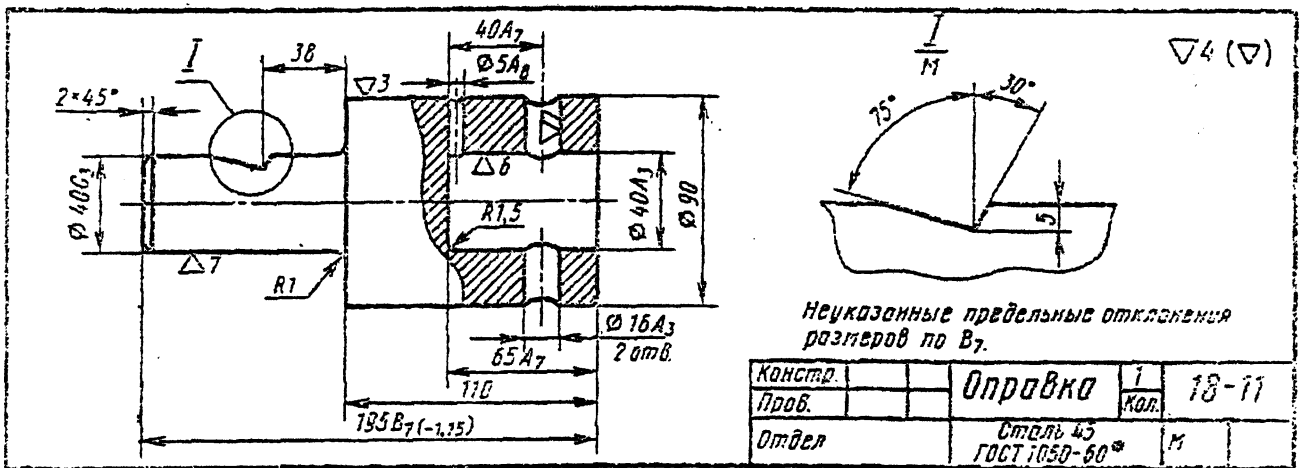
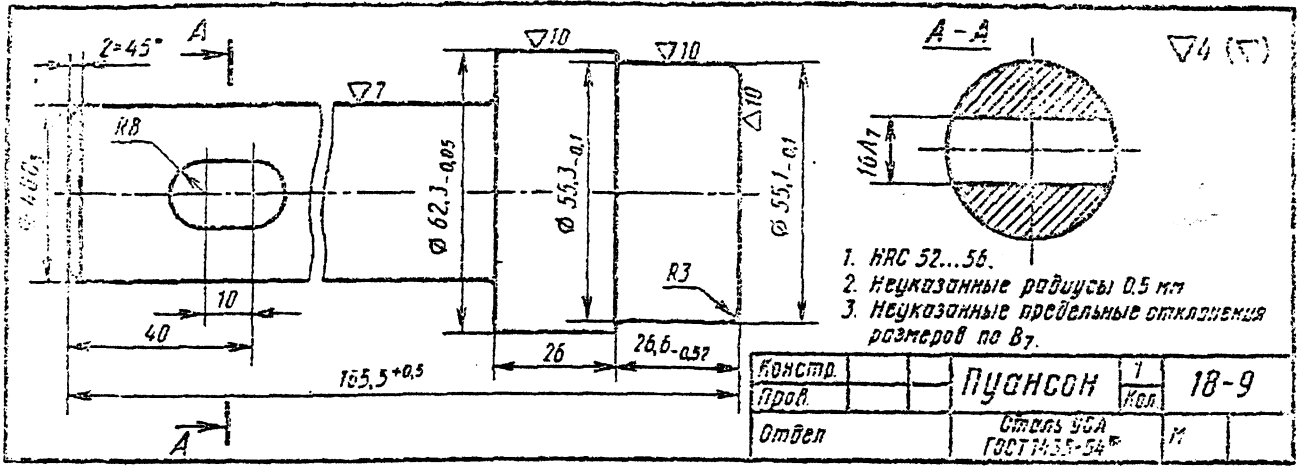
Подвижную часть устанавливают относительно неподвижной так, чтобы колонки 2 вошли в соответствующие отверстия $\varnothing 25A_3$ плиты 16, а съемник 4 был обращен к основанию 1, затем сверху на шейки $\varnothing 18C_3$ колонок надевают кольцо 10, в центральное отверстие которого $\varnothing 130$ свободно входит оправка 11. Кольцо 10 крепят к колонкам гайками 12. На этом заканчивают сборку штампа.

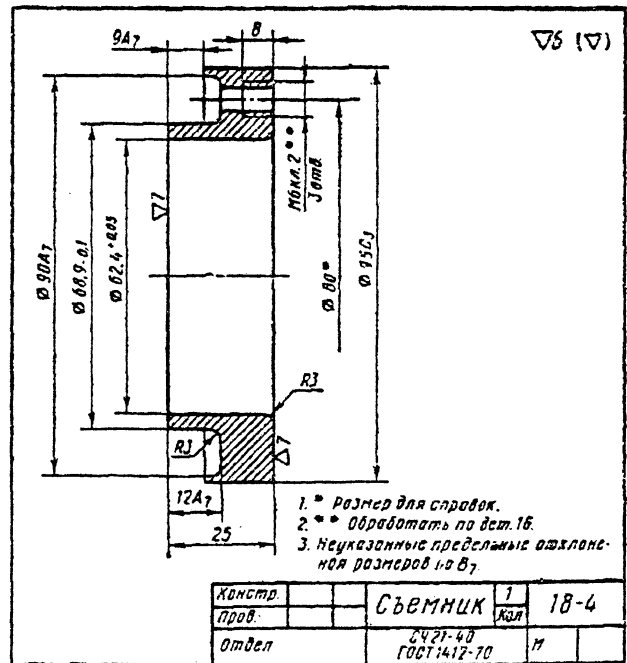
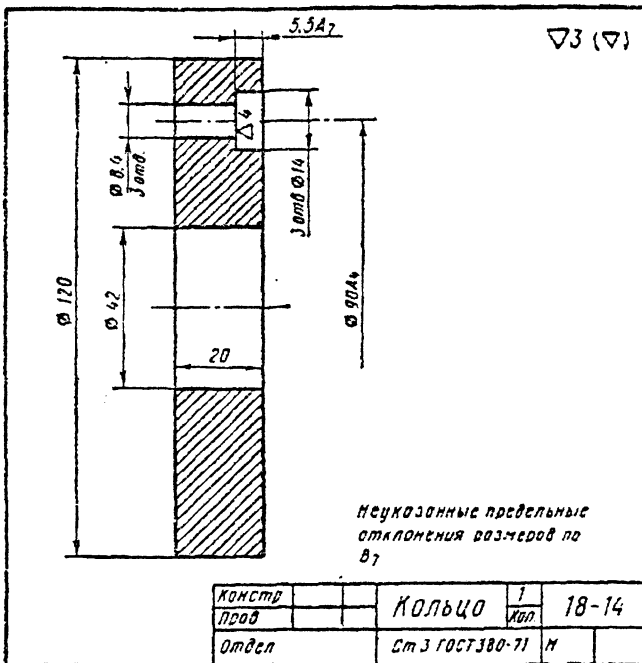
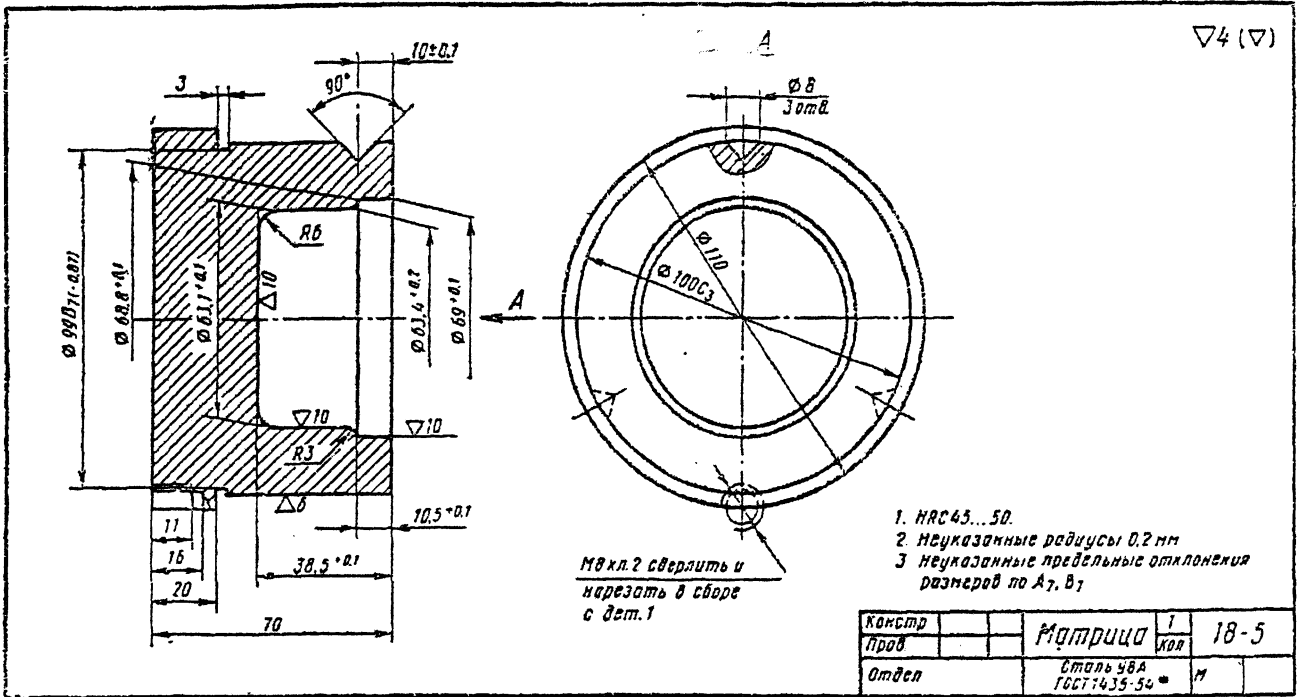
Штмп устанавливают на стол фрикционного пресса, а хвостовик оправки 11 крепят установочным винтом к ползуну пресса. Перед началом штамповки пресс переводит пуансон в верхнее положение, так что плита 16 упирается в кольцо 10, а кольцо 14 с плитой 16 и съемником 4 висят на заплечиках пуансона. После этого в открытую матрицу порционной ложкой заливают с избытком металл. Затем сообщают пуансону движение вниз и производят удар; при этом подвижная плита 16 доходит до пружин 6, которые обеспечивают зазор 0,2-0,8 мм между торцом матрицы 5 и съемником 4, необходимый для выхода воздуха и излишка металла. Пуансон 9, продолжая двигаться вниз, проходит через отверстие съемника 4, достигает поверхности залитого металла и начинает вытеснять его вверх. Заполнение формы заканчивается в тот момент, когда нижний торец съемника дойдет до верхнего торца матрицы.

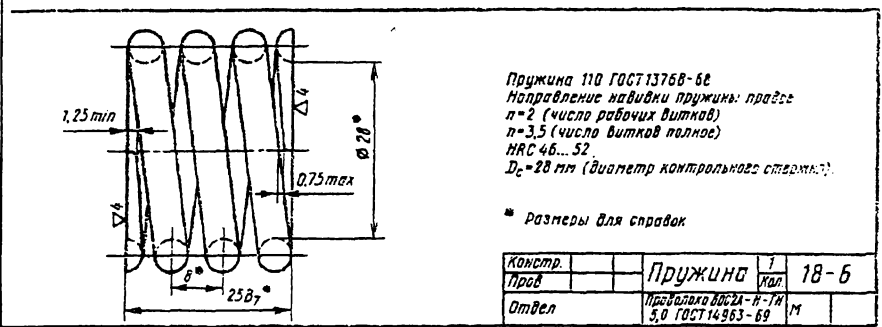
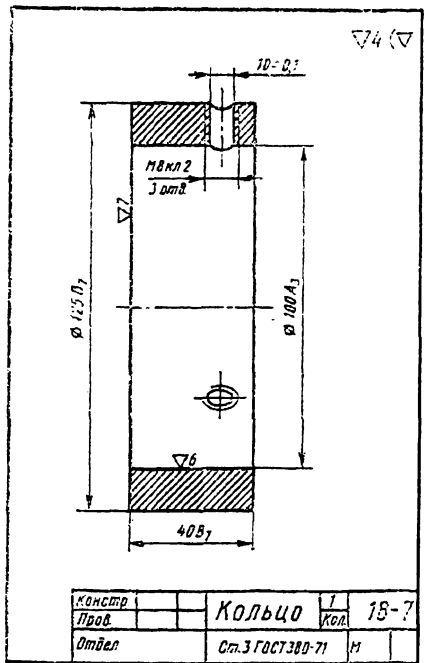
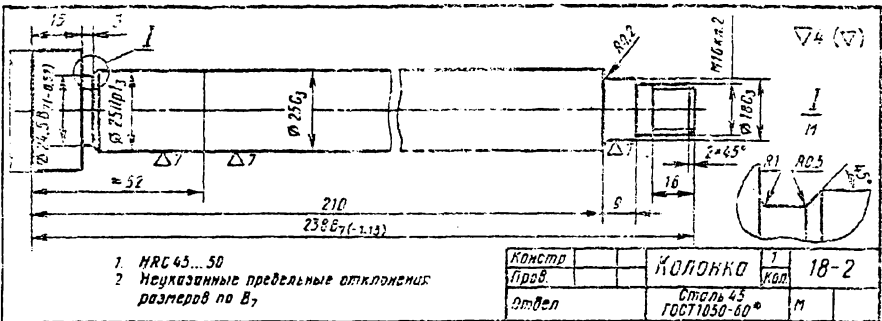
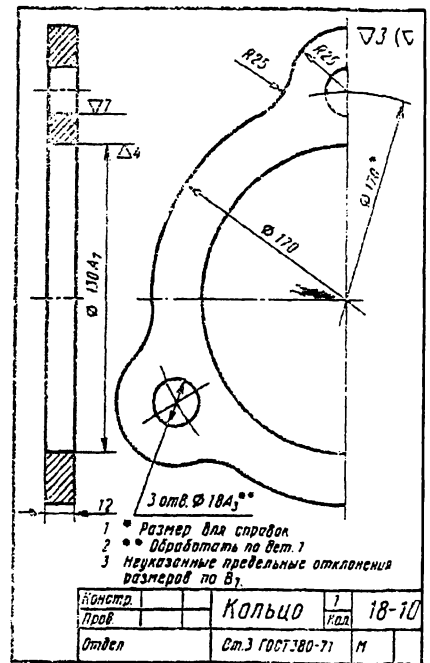
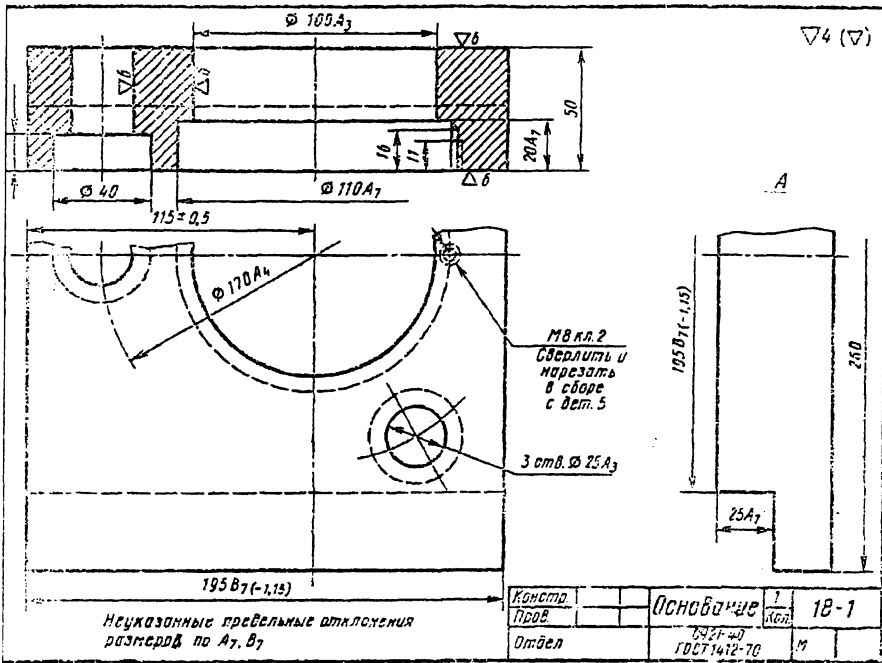
Для уплотнения металла съемник опускается еще на 0,5 мм, сжимая пружины. Нижнее положение плиты со съемником ограничивается кольцом 7. После выдержки, равной 2-8 с, пуансон поднимается вверх. При этом отштампованная деталь, оставаясь на пуансоне за счет усадки металла, извлекается из матрицы и вместе с подвижной плитой доходит до упорного кольца 10, где сбрасывается с пуансона (устройство для сбрасывания на сборочном чертеже не вычерчивать).

Устройство и работа штампа. Штмп служит для жидкой штамповки изделия, изображенного на рис. 1. Штмп состоит из подвижной и неподвижной частей.

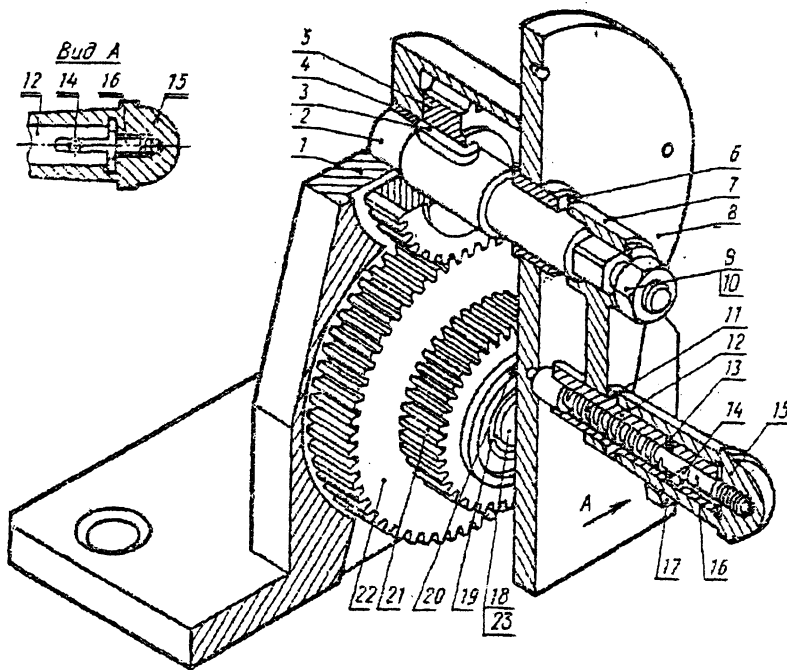
Нижнюю неподвижную часть собирают в следующем порядке. В центральное отверстие основания 1 снизу вставляют матрицу 5 так, чтобы выступ матрицы $\varnothing 110$ вошел в расточку $\varnothing 110A_7$ основания. Матрицу крепят к основанию винтом 3 с резьбой М8. Сверху на выступающую часть матрицы $\varnothing 100C_3$ надевают кольцо 7 и крепят к ней тремя установочными винтами 3, для чего в матрице сделаны три углубления под конические концы винтов. В три отверстия основания 1 снизу запрессовывают колонки 2 так, чтобы их головки $\varnothing 38$ поместились в расточках $\varnothing 40$ основания 1. Сверху на колонки надевают пружины 6. На этом заканчивают сборку неподвижной части.







Задание 6. Делительное приспособление



Устройство и работа приспособления. При фрезеровании зубчатых рейс на горизонтально-фрезерном станке необходимо после изготовления каждой впадины между зубцами перемещать стол станка точно на величину шага рейки. Для этой цели служит делительное приспособление.

Приспособление собирают в следующем порядке.

Приспособление состоит из нескольких узлов, каждый из которых сначала собирают отдельно, а затем монтируют вместе.

Узел I. На валик 2 надевают зубчатое колесо 5 так, что цапфа валика $\varnothing 20X$ выступает за плоский торец колеса на 19 мм. Валик соединяют с колесом шпонкой 3.

Узел II. В отверстие зубчатого колеса 22 запрессовывают бронзовую втулку 19; фаска втулки должна быть обращена в сторону удлиненной части ступицы колеса. На ступицу $\varnothing 40H$ зубчатого колеса 22 насаживают зубчатое колесо 21 так, чтобы плоский торец последнего сел на выступ $\varnothing 50$ детали 22. Зубчатые колеса 22 и 21 скрепляют шпонкой 20.

Узел III. В отверстие $\varnothing 18H$ рычага 7 со стороны фаски запрессовывают до упора коротким концом втулку 12. Фиксатор 16 с надетой на него пружиной 11 вставляют во втулку 12 (резьбой М6 со стороны запрессованного конца втулки). При этом стержень фиксатора $\varnothing 8$ проходит между концами винтов 13, а пружина 11 ими задерживается. Чтобы фиксатор не мог выпасть из втулки 12, в его отверстие $\varnothing 4A_3$ через прорези во втулке забивают штифт 14. На конец фиксатора навинчивают до упора ручку 15. Правильно собранный фиксатор должен при оттягивании ручки подаваться вместе с ней, а при отпускании ручки – возвращаться пружиной в первоначальное положение.

Узел IV. В отверстие $\varnothing 16A$ корпуса 1 запрессовывают до упора палец 18. Для большей надежности палец дополнительно стопорят в корпусе винтами 23. Два отверстия под винты сверлят и нарезают совместно в корпусе и пальце при сборке; оси отверстий располагают в вертикальной плоскости на расстоянии 15 мм. В другое отверстие корпуса $\varnothing 25A$ с внутренней стороны запрессовывают до упора втулку 4.

Узел V. В отверстие $\varnothing 32A$ крышки 8 со стороны фаски запрессовывают до упора втулку 6. Втулки 6 и 4 служат подшипниками для валика 2.

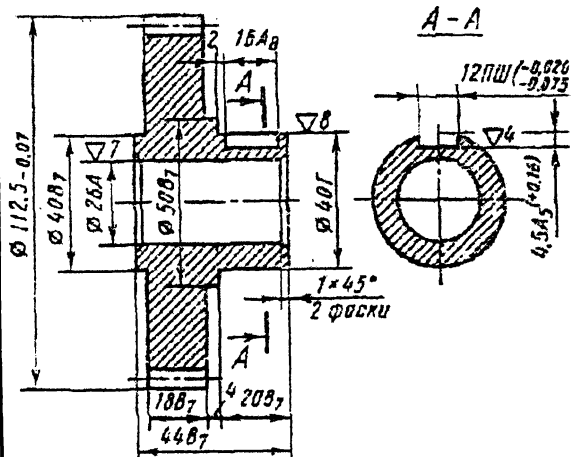
Затем монтируют готовые узлы. Валик 2 в сборе вставляют коротким концом во втулку 4. Узел II надевают на палец 18; при этом зубчатые колеса 5 и 22 должны войти в зацепление. Затем корпус закрывают крышкой 8 (гнезда $\varnothing 4A_4$ в крышке должны быть обращены наружу); крышку крепят к корпусу болтами 17. На квадратный конец выступающего сквозь крышку валика 2 насаживают рычаг 7 в сборе с узлом III и закрепляют на валике гайкой 9, под которую предварительно подкладывают шайбу 10.

Этим заканчивают сборку приспособления. Теперь фиксатор может быть введен в любое отверстие $\varnothing 4A_4$ на крышке приспособления. При повороте фиксатора на 90° поворачивается на некоторый угол и зубчатое колесо 21, которое передает вращение зубчатому колесу привода подачи стола горизонтально-фрезерного станка (не входит в комплект приспособления).

Передаточные числа зубчатых колес заранее подбирают так, чтобы при повороте фиксатора на 90° стол фрезерного станка, на котором закреплено приспособление, передвигался на величину шага нарезаемой рейки.

▽5 (▽)

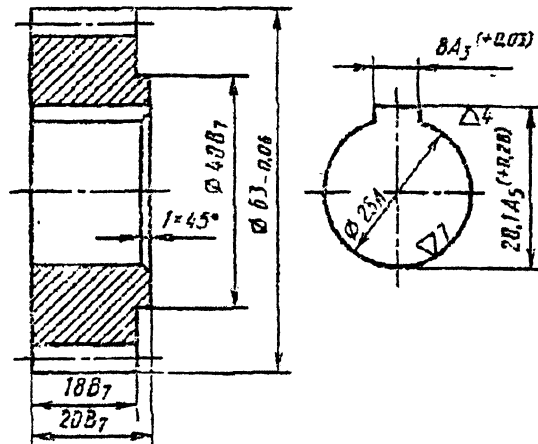
Модуль	<i>m</i>	2,25
Число зубьев	<i>Z</i>	48
Исходный контур		ГОСТ 13755-68
Коэффициент смещения исходного контура	ξ	0
Степень точности по ГОСТ 1643-56		Ст. В-Х
Делительный диаметр	<i>d_d</i>	108
Толщина зуба по дуге делительной окружности	<i>S_z</i>	3,44
Обозначение чертежа сопряженного колеса		23-5



Констр.	Колесо	1	23-22
Проб.	зубчатое	кол.	
Отдел	Сталь 45 ГОСТ 1050-60*	М	

▽5 (▽)

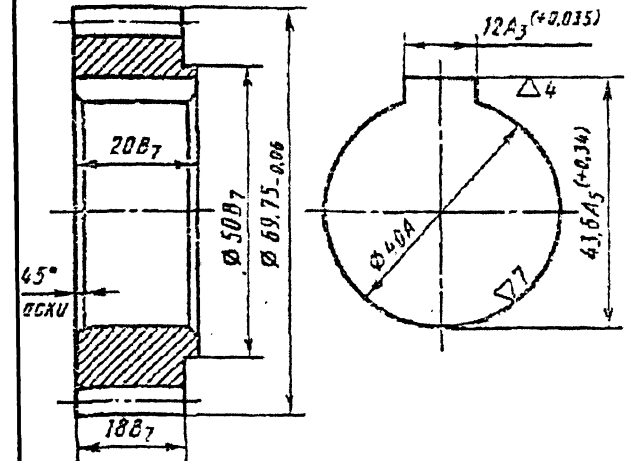
Модуль	<i>m</i>	2,25
Число зубьев	<i>Z</i>	26
Исходный контур		ГОСТ 13755-68
Коэффициент смещения исходного контура	ξ	0
Степень точности по ГОСТ 1643-56		Ст. В-Х
Делительный диаметр	<i>d_d</i>	58,5
Толщина зуба по дуге делительной окружности	<i>S_z</i>	3,44
Обозначение чертежа сопряженного колеса		23-22



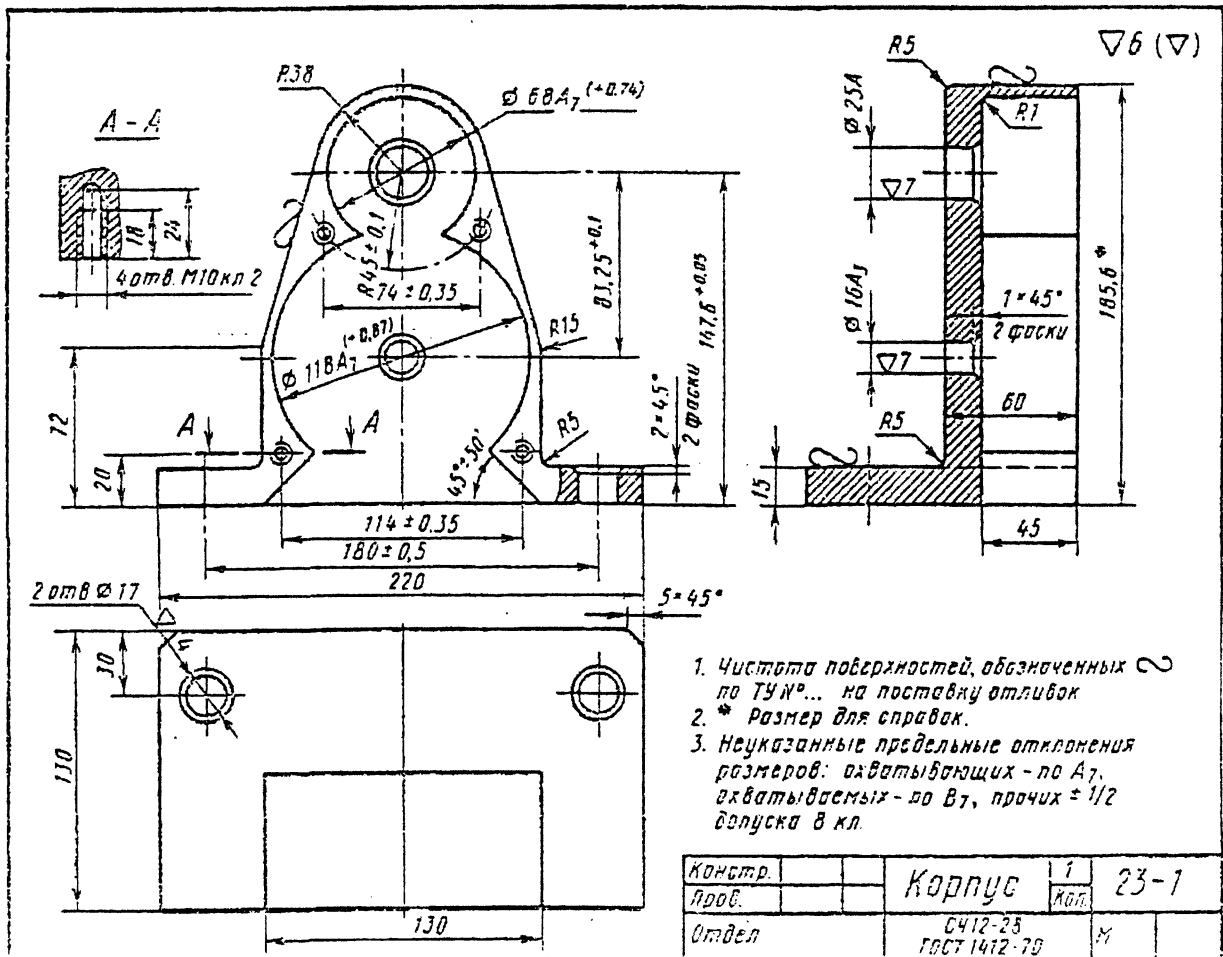
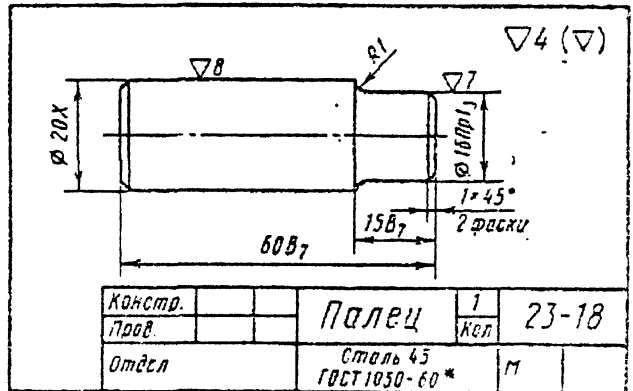
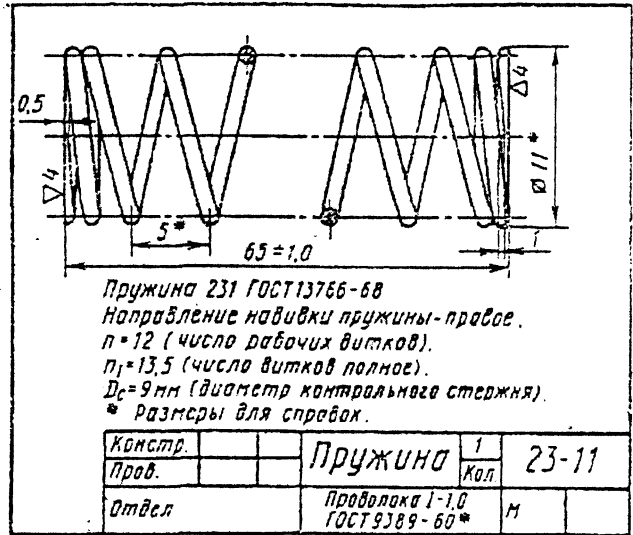
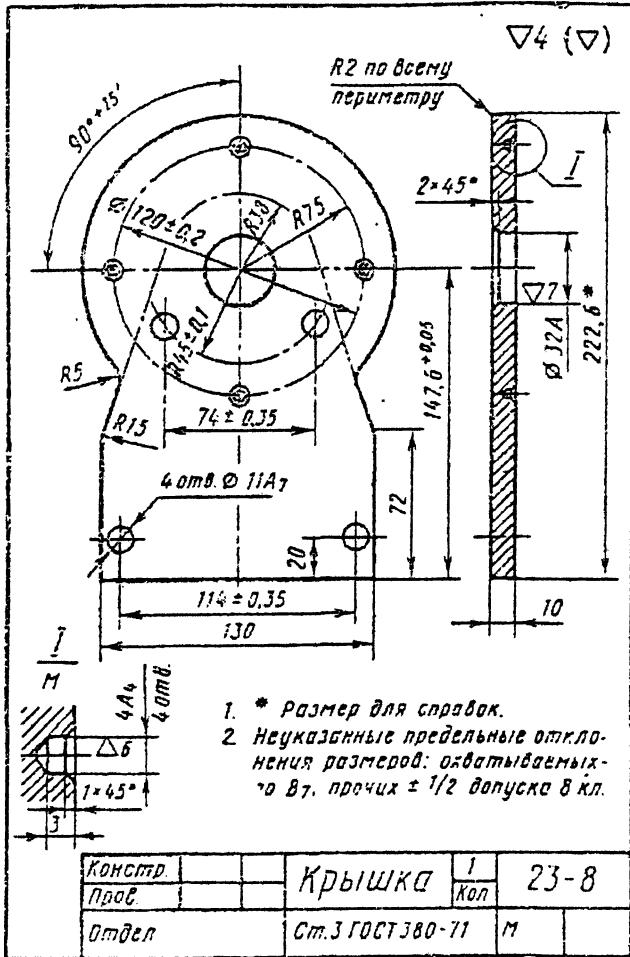
Констр.	Колесо	1	23-5
Проб.	зубчатое	кол.	
Отдел	Сталь 45 ГОСТ 1050-60*	М	

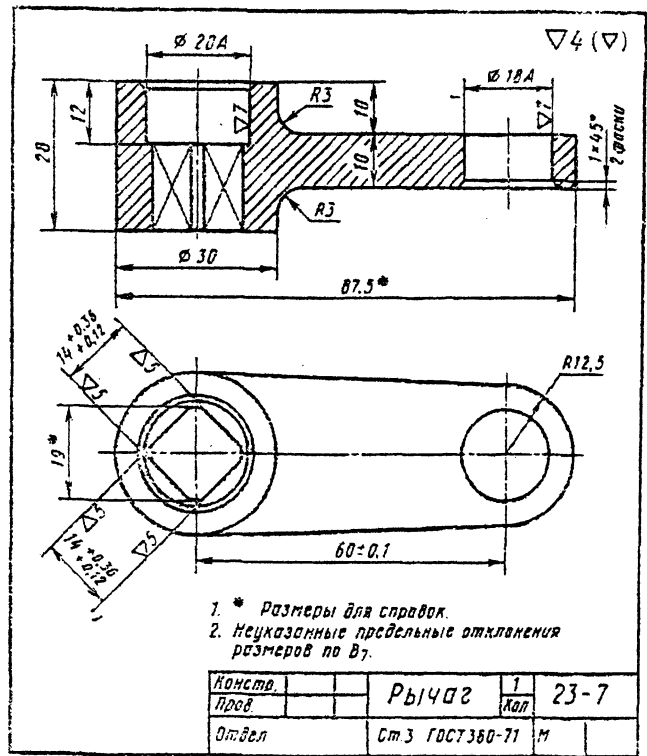
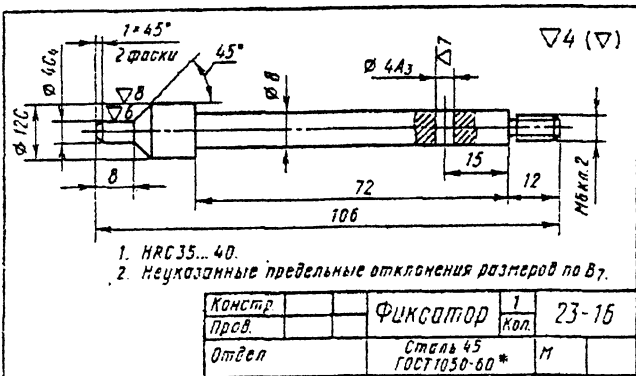
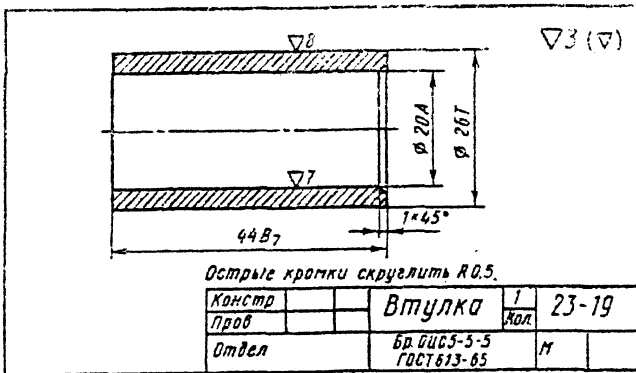
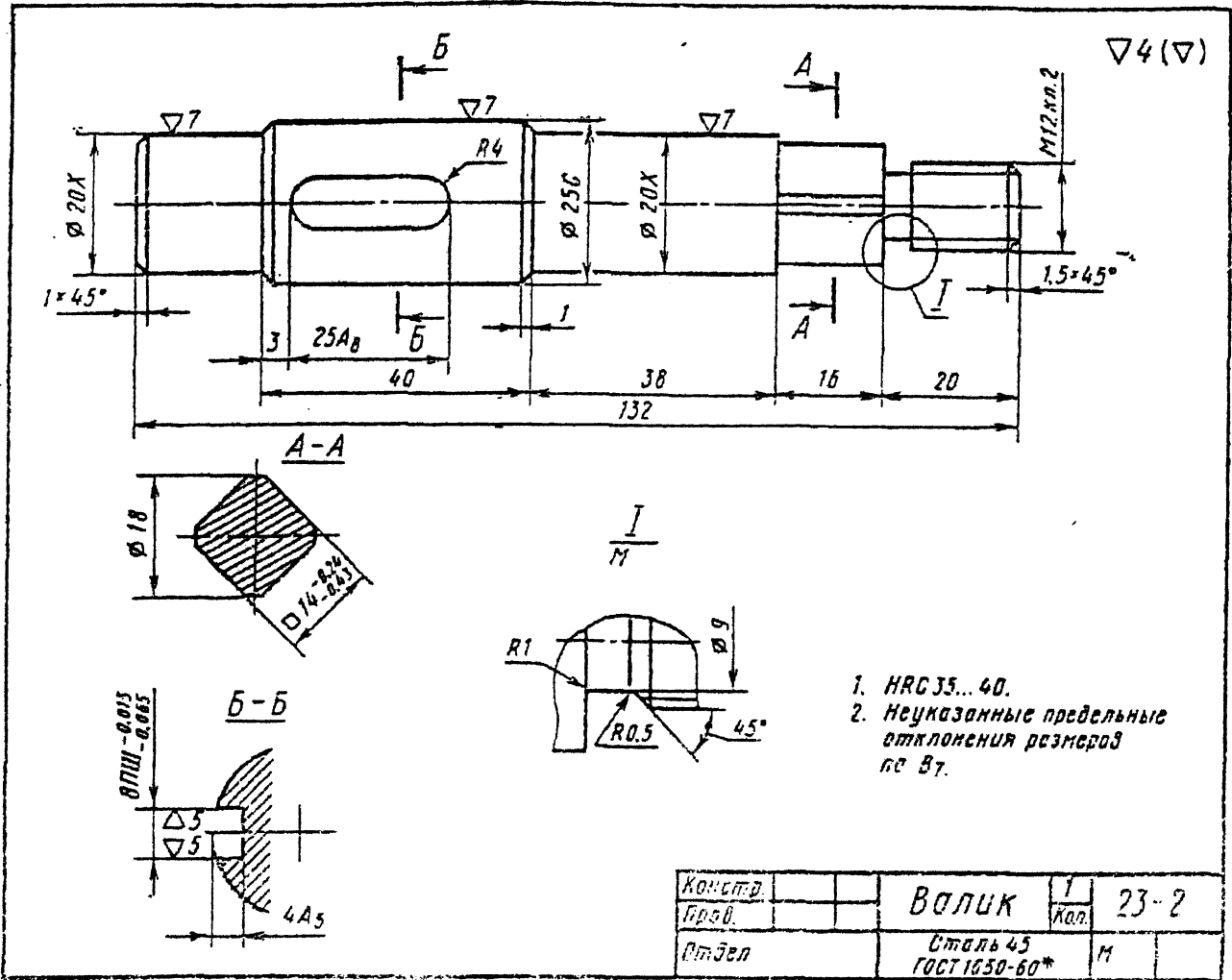
▽5 (▽)

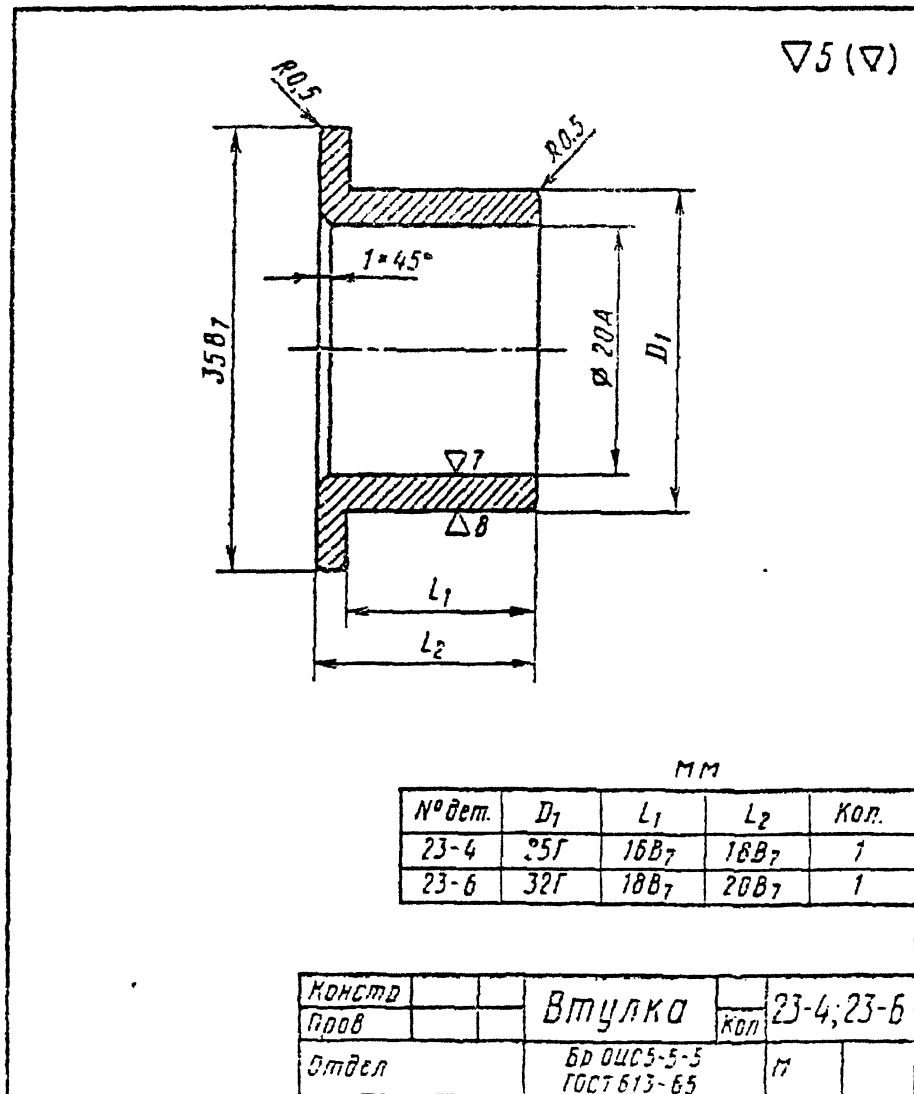
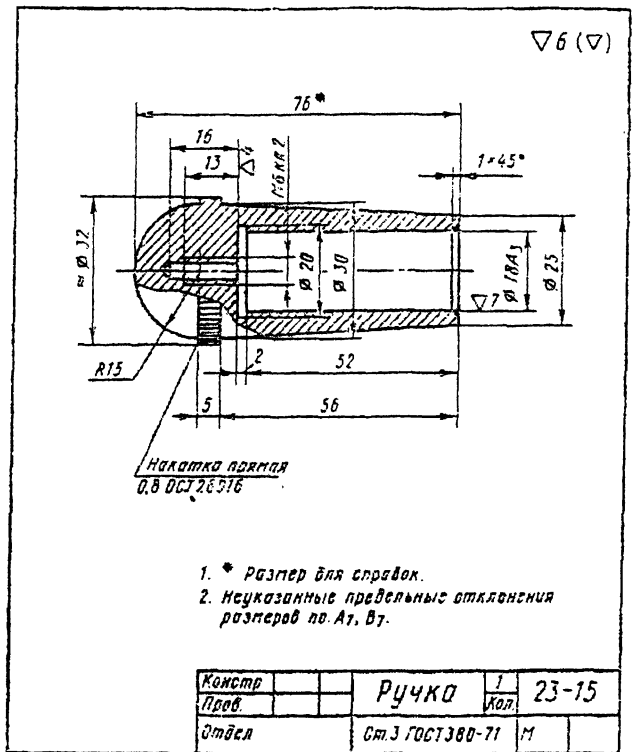
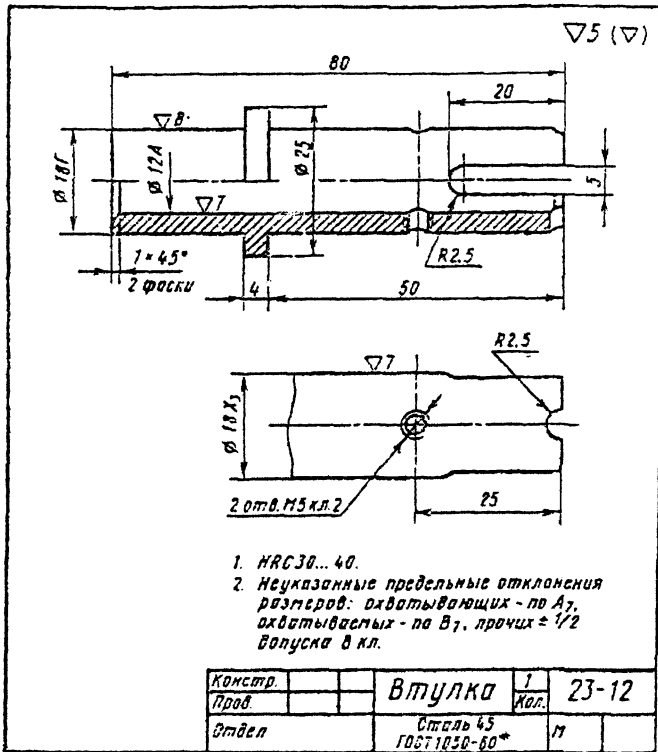
Модуль	<i>m</i>	2,25
Число зубьев	<i>Z</i>	29
Исходный контур		ГОСТ 13755-68
Коэффициент смещения исходного контура	ξ	0
Степень точности по ГОСТ 1643-56		Ст. В-Х
Делительный диаметр	<i>d_d</i>	65,25
Окружная делительная толщина зуба	<i>S_z</i>	3,44
Обозначение чертежа сопряженного колеса		В комплект не входит



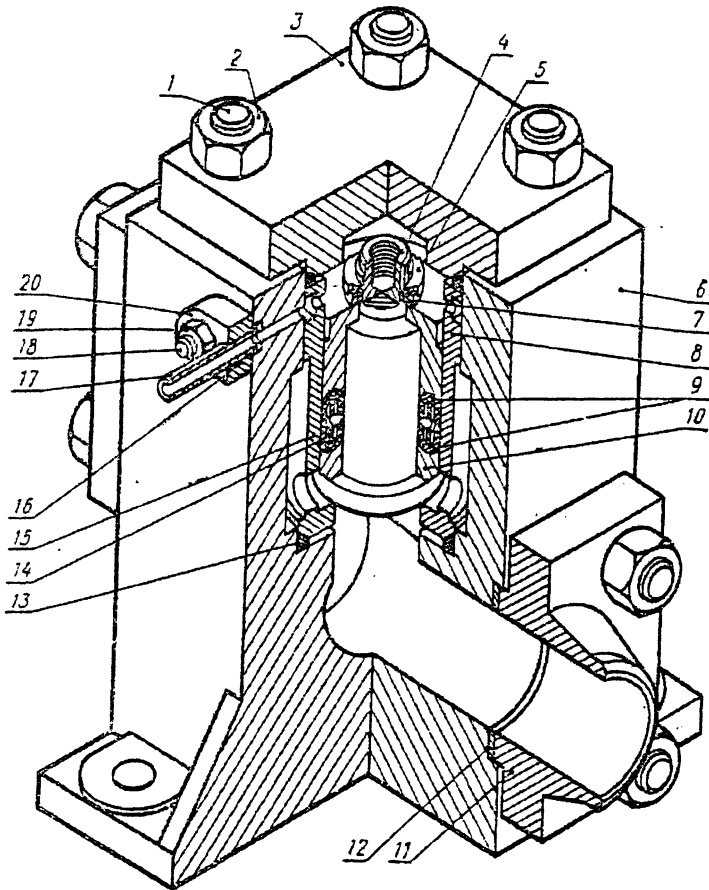
Констр.	Колесо	1	23-21
Проб.	зубчатое	кол.	
Отдел	Сталь 45 ГОСТ 1050-60*	М	







Задание 7. Плавающий клапан



дывают прокладку 12 и ставят фланец 11, который соединяют с корпусом шпильками 1 и гайками 2. К фланцу должна быть приварена встык швом С9 труба $\text{Ø} 83 \times 6,5$ (на сборочном чертеже показать части трубы как пограничные детали). В гнездо М10 на верхней части корпуса ввертывают две шпильки 18. На шпильки надевают фланец 20, в который предварительно завернута труба 17. Под трубу в раззенковку $\text{Ø} 15$ на корпусе закладывают медную шайбу 16. Фланец крепят к корпусу шпильками 18 и гайками 19.

Ранее собранный золотник вставляют гайкой вверх в седло 15 до упора; после этого гайку затягивают так, чтобы манжеты упирались в стенки седла и не пропускали воду во время работы клапана. В этом положении гайку стопорят отгибанием лапок шайбы. На седло накладывают вторую прокладку 13 фаской $1 \times 45^\circ$ вниз и крышку закрепляют на корпусе 6 шпильками 1 и гайками 2.

Плавающий клапан устанавливают между насосом, подающим воду через верхнее отверстие $\text{Ø} 70$ в пространство между корпусом и седлом клапана, и форсункой, разбрызгивающей воду. Чтобы золотник опустился и прекратил подачу воды к форсунке, в пространство между крышкой 3 и собранным золотником через трубу 17 подается вода под давлением 50 кгс/см^2 . При

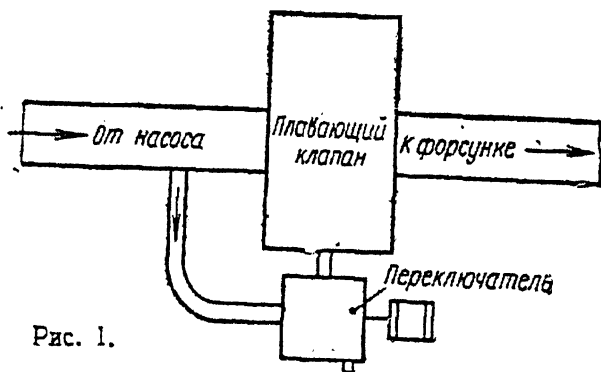


Рис. 1.

Устройство и работа клапана. Изложницы очищают от окалины водой под давлением 50 кгс/см^2 . Так как давление воды велико, то краны обычной конструкции для перекрытия воды непригодны; в этом случае применяют плавающий клапан. Клапан собирают в следующем порядке.

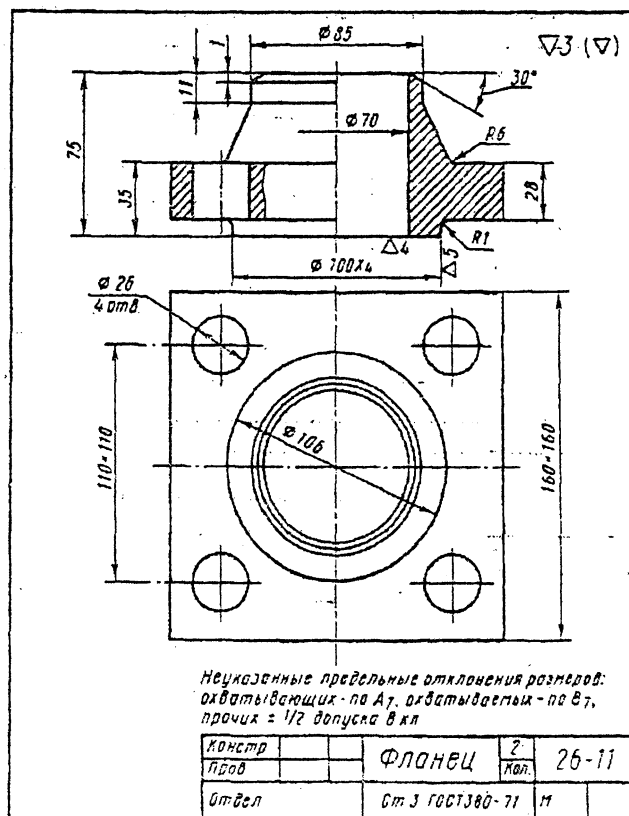
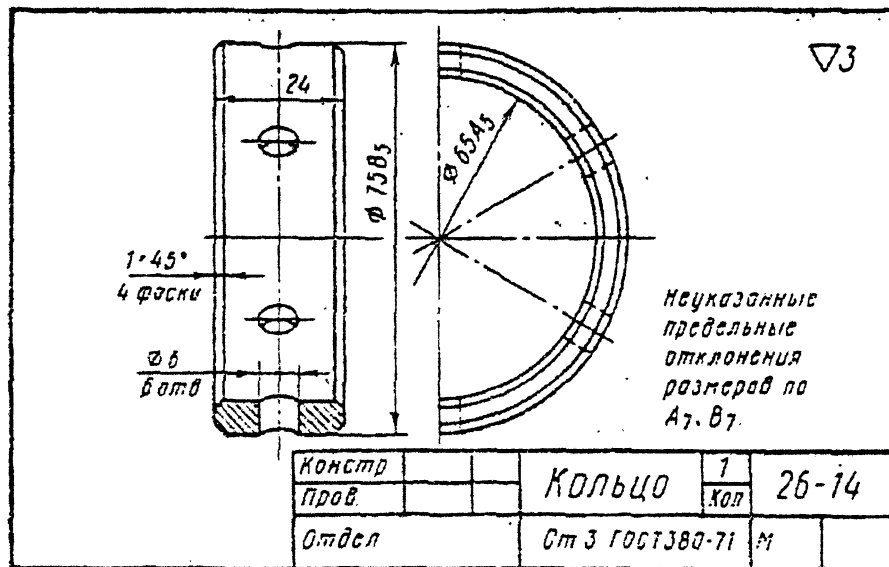
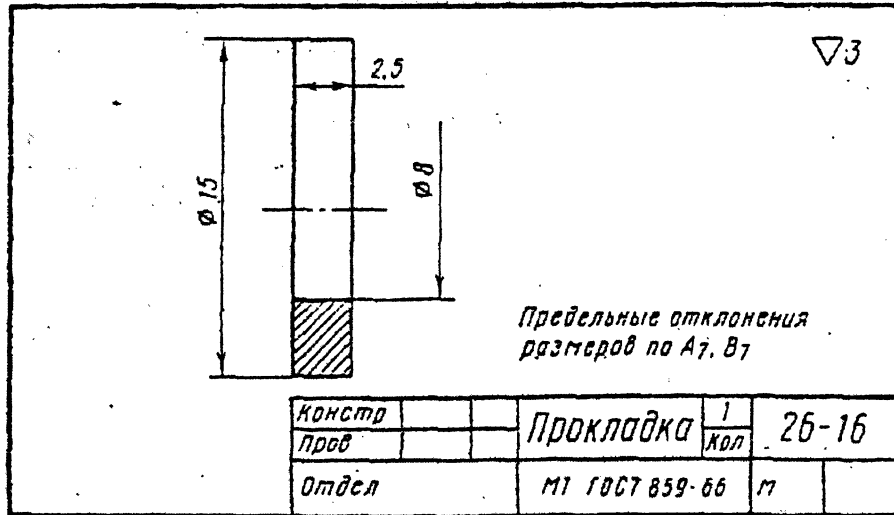
На золотник 4 до упора в буртик $\text{Ø} 70$ надевают нижнее кольцо 10 канавкой $R7,5$ от буртика. В эту канавку вставляют манжету 9, в которую закладывают кольцо 14. На кольцо с противоположной стороны надевают вторую манжету 9 и верхнее кольцо 8. Оба кольца стягивают гайкой 5, под которую предварительно закладывают стопорную шайбу 7. На этом заканчивается сборка золотника.

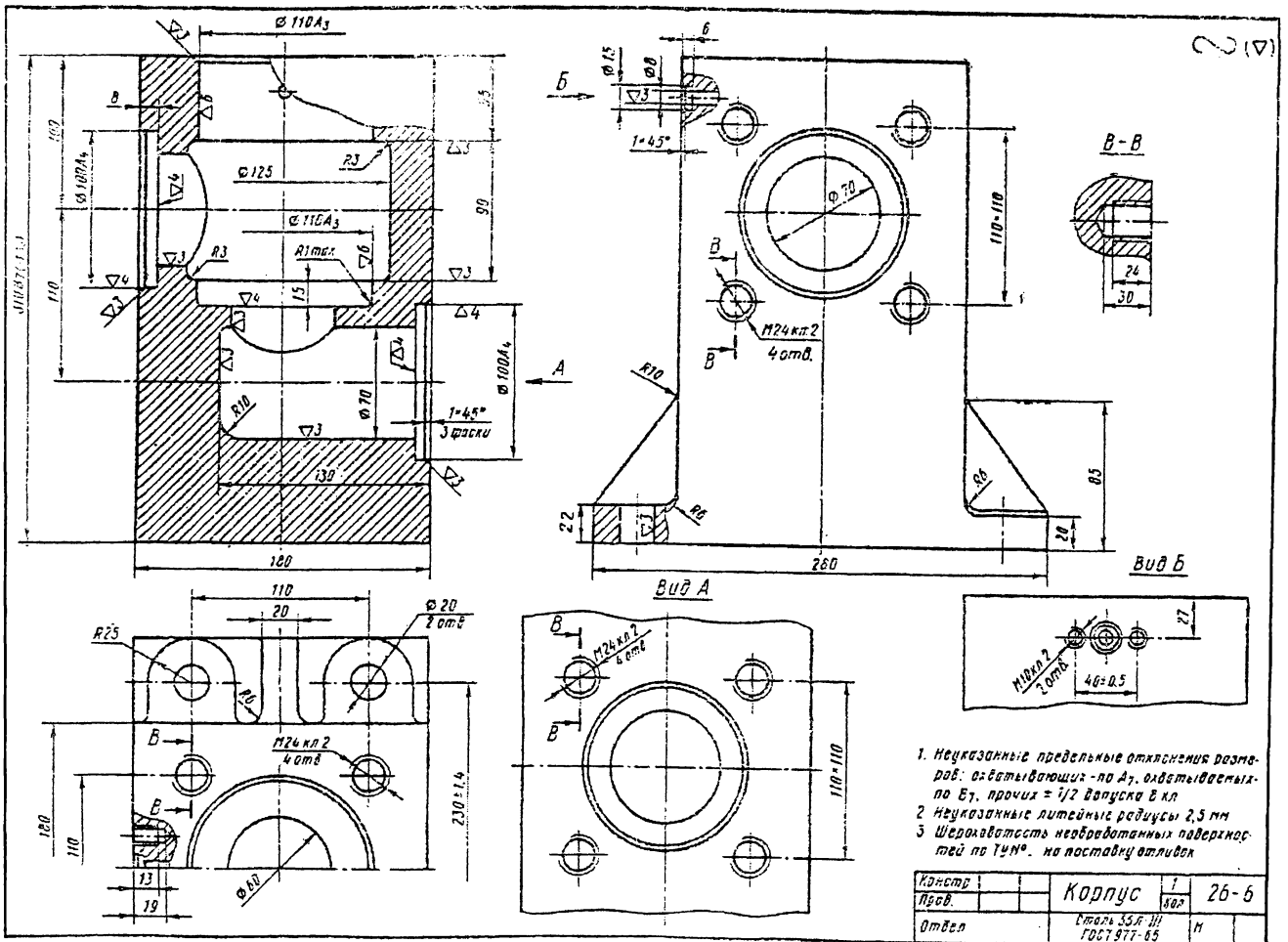
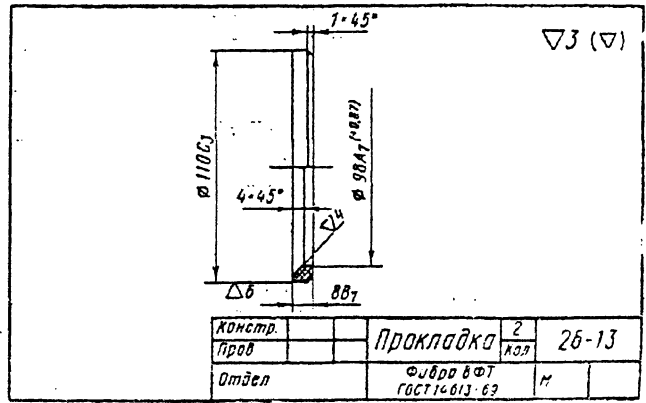
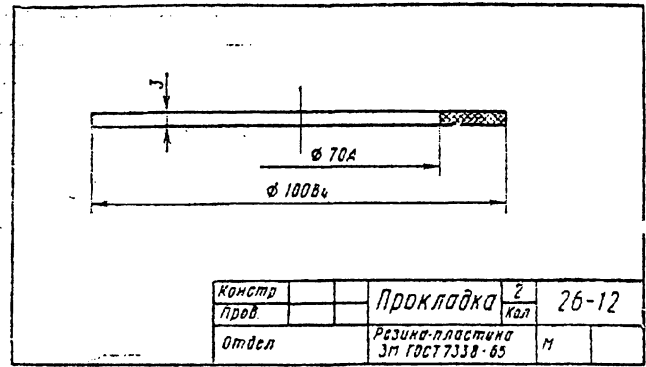
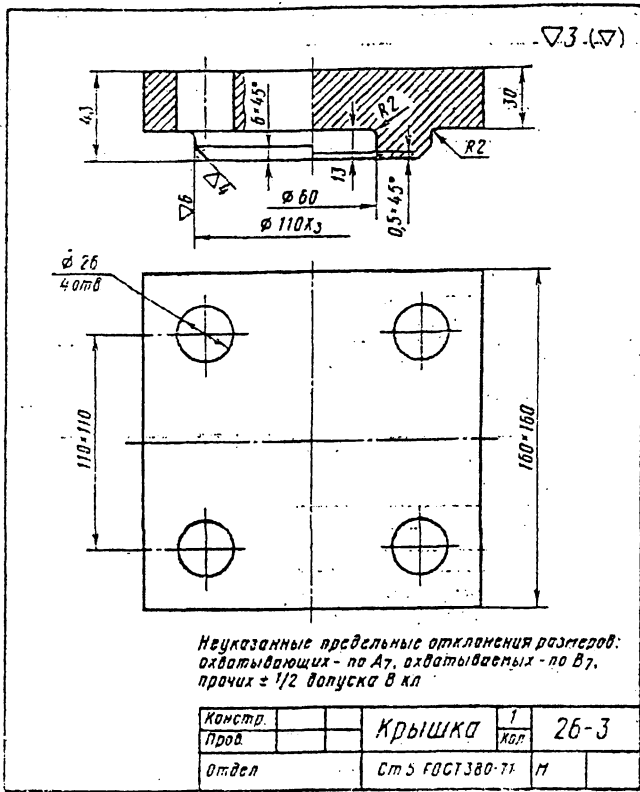
Затем собирают корпус клапана. В расточку $\text{Ø} 110A_3$ корпуса 6 закладывают прокладку 13 фаской $1 \times 45^\circ$ вниз. До упора в прокладку 13 запрессовывают седло 15 фаской $6 \times 45^\circ$ вниз. В проточку на нижней части корпуса $\text{Ø} 100A_4$ закла-

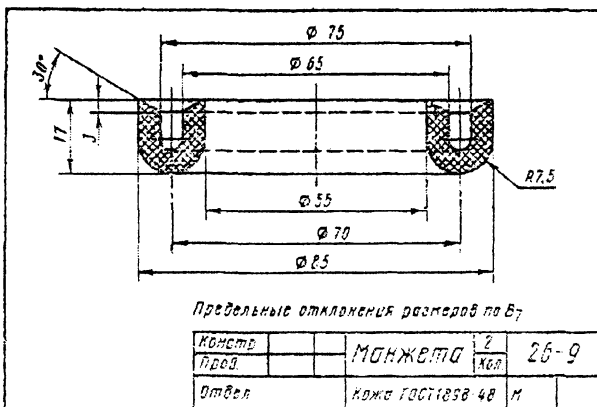
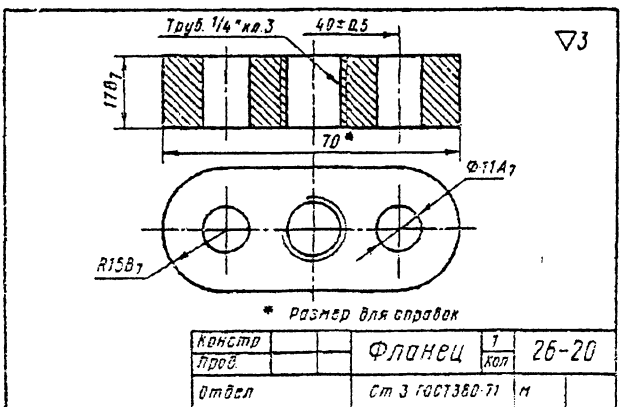
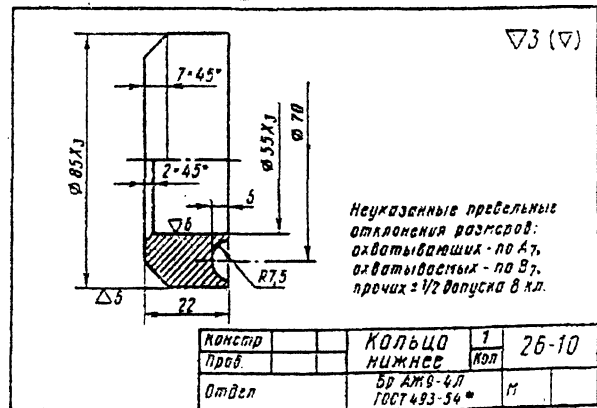
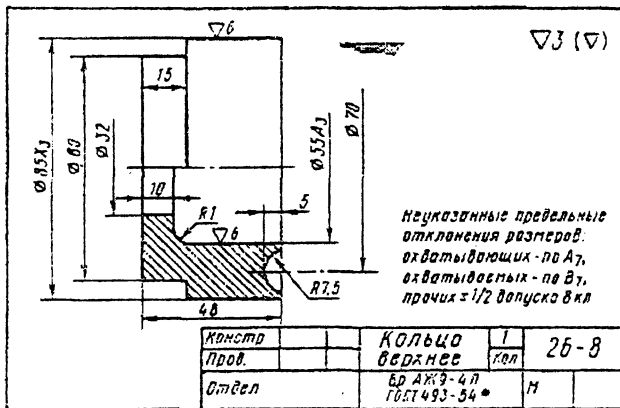
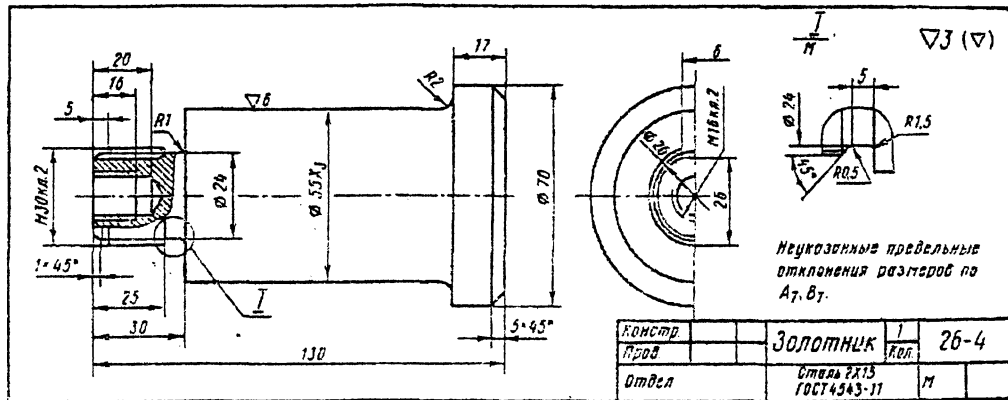
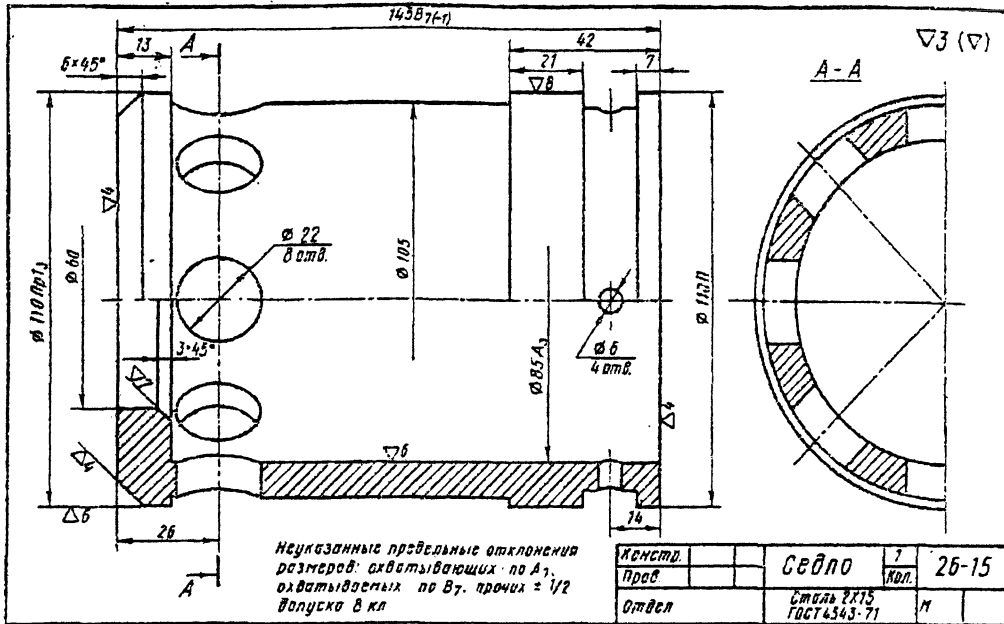
дывают прокладку 12 и ставят фланец 11, который соединяют с корпусом шпильками 1 и гайками 2. К фланцу должна быть приварена встык швом С9 труба $\text{Ø} 83 \times 6,5$ (на сборочном чертеже показать части трубы как пограничные детали). В гнездо М10 на верхней части корпуса ввертывают две шпильки 18. На шпильки надевают фланец 20, в который предварительно завернута труба 17. Под трубу в раззенковку $\text{Ø} 15$ на корпусе закладывают медную шайбу 16. Фланец крепят к корпусу шпильками 18 и гайками 19.

Ранее собранный золотник вставляют гайкой вверх в седло 15 до упора; после этого гайку затягивают так, чтобы манжеты упирались в стенки седла и не пропускали воду во время работы клапана. В этом положении гайку стопорят отгибанием лапок шайбы. На седло накладывают вторую прокладку 13 фаской $1 \times 45^\circ$ вниз и крышку закрепляют на корпусе 6 шпильками 1 и гайками 2.

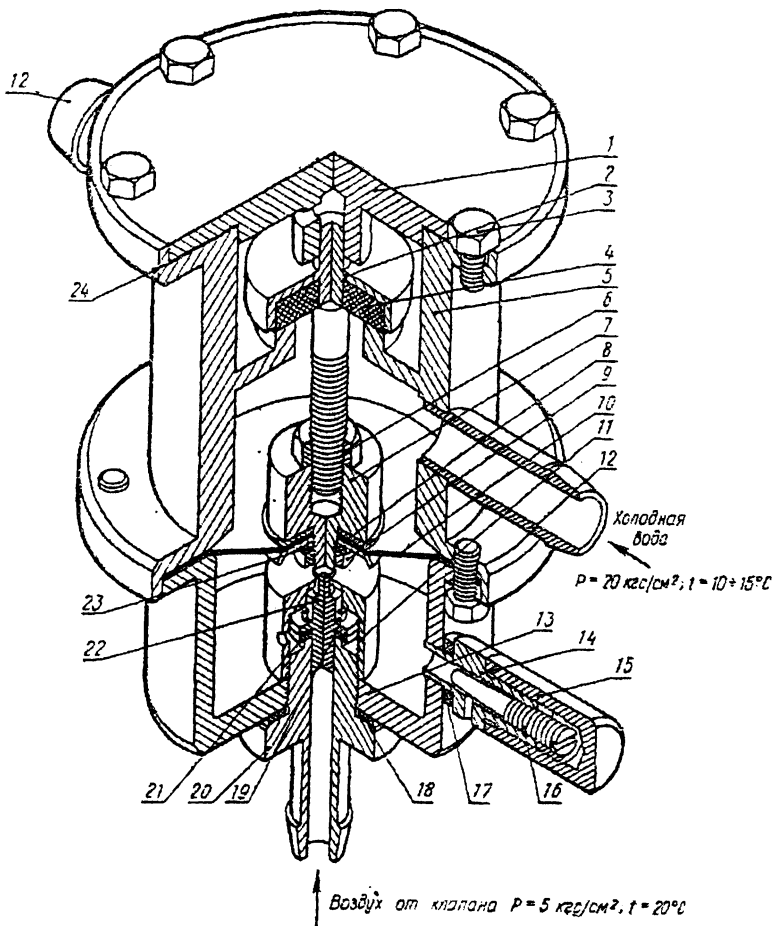
Плавающий клапан устанавливают между насосом, подающим воду через верхнее отверстие $\text{Ø} 70$ в пространство между корпусом и седлом клапана, и форсункой, разбрызгивающей воду. Чтобы золотник опустился и прекратил подачу воды к форсунке, в пространство между крышкой 3 и собранным золотником через трубу 17 подается вода под давлением 50 кгс/см^2 . При этом давление на золотник сверху (вследствие большей площади) превысит давление снизу, золотник опустится, отключая трубопровод от насоса. Эта подача осуществляется электромагнитным переключателем (дистрибутором) (рис. 1). При переключении дистрибутора давление в верхней части золотника падает. Давление воды под золотником заставляет его подниматься, а вода из верхней части клапана, расположенной над золотником, свободно вытекает через ту же трубу 17.







Задание 8. Пневмогидравлический клапан



штока. На стержень наконечника 7 надевают выпуклыми поверхностями одна к другой две шайбы 8 с мембраной 10 между ними и затягивают гайкой 9 с шайбой 23.

К корпусу со стороны штока 2 винтами 3 крепят крышку 1 с прокладкой 24. При этом выступ $\text{Ø} 8 \times 4$ штока должен войти в соответствующее гнездо на крышке.

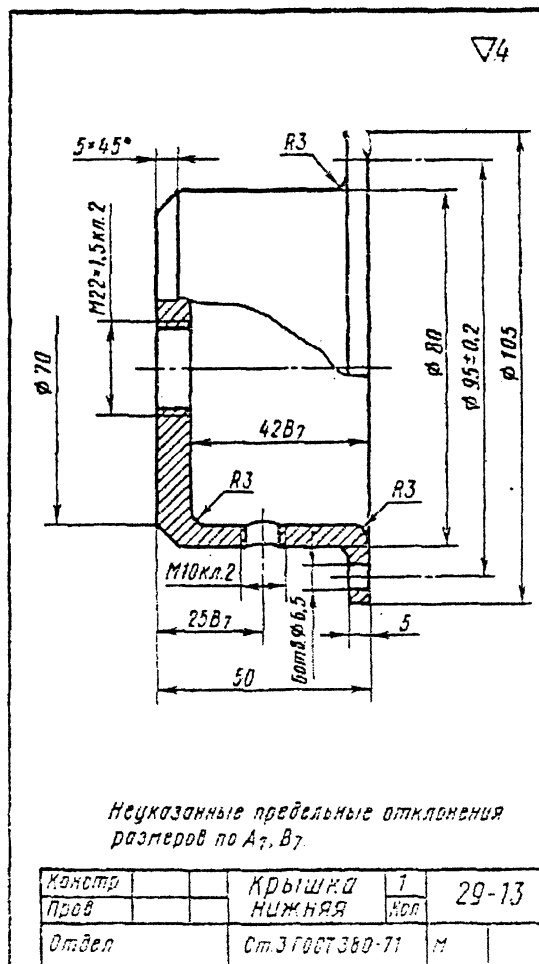
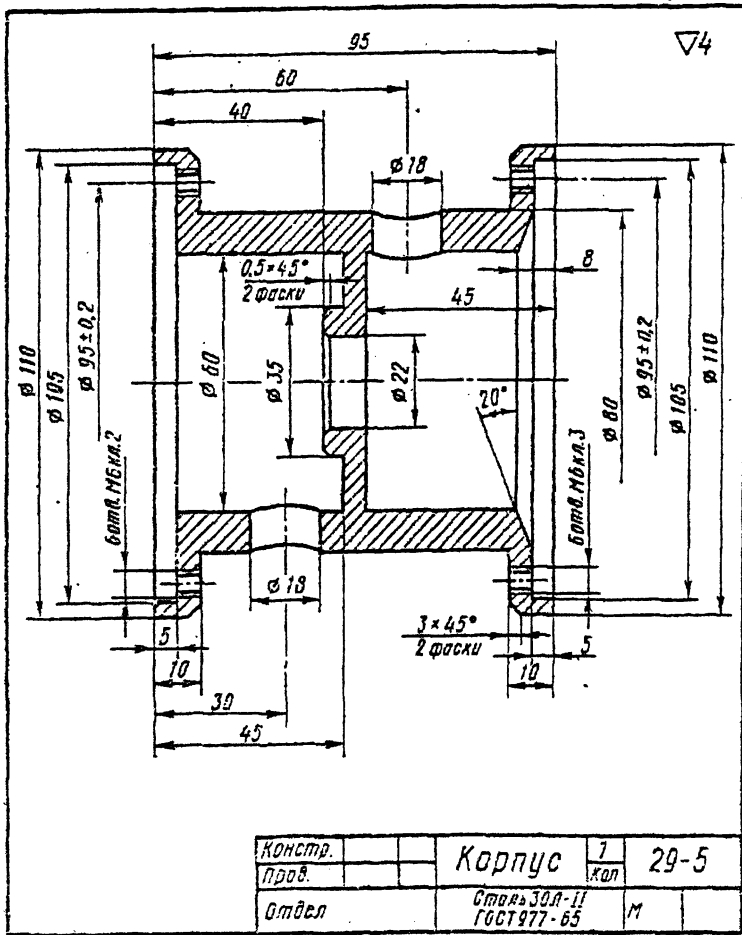
Отдельно собирают нижнюю крышку 13, которая состоит из штуцера 20, прокладки 18, клапана 21, штока 22, пружины 19 и колпачка 11. В отверстие крышки $\text{M}22 \times 1,5$ снаружи ввинчивают штуцер 20. Между штуцером и крышкой ставят прокладку 18. Внутри крышки отверстие штуцера перекрывают штоком 22 с клапаном 21. При этом выступ с лыской штока 22 входит в отверстие штуцера, а клапан 21 прижимается к штуцеру буртом штока. На шток надевают пружину 19 и поджимают колпачком 11 до упора в крышку 13. В собранном виде крышку крепят к корпусу винтами 3, зажимая мембрану между фланцами. Затем в отверстие $\text{M}10$ крышки 13 ввинчивают штуцер 14 с предварительно надетой на него прокладкой 17. Отверстие штуцера $\text{Ø} 5$ перекрывается иглой 16. На штуцер навинчивают до упора колпачок 15.

Клапан работает следующим образом. В начале сварочного процесса сжатый воздух под давлением 5 кгс/см^2 подают в сварочный аппарат для создания разрежения в трубке, отсасывающей неиспользованный флюс от места сварки. Часть этого воздуха поступает и в штуцер 20. Отжав клапан 21, через отверстие колпачка 11 воздух попадает в полость крышки 13, давит на мембрану 10 и открывает клапан 4. Охлаждающая вода под давлением 2 кгс/см^2 через правый штуцер 12, открытый клапан 4 и левый штуцер 12 устремляется в сварочный агрегат. По окончании процесса сварки доступ сжатого воздуха в клапан прекращается, а оставшийся в крышке 13 воздух постепенно уходит через зазор между стенками отверстия штуцера 14 и иглой 16, после чего мембрана 10 опускается и клапан 4 перекрывает воду. Зазор этот регулируют так, чтобы при кратковременных перерывах процесса сварки доступ воды в агрегат не прекращался. На сборочном чертеже иглу 16 следует показать ввернутой на глубину 10 мм.

Устройство и работа клапана.

При выполнении сварочных работ детали головок сварочных машин, расположенные в зоне теплового действия дуги, обильно охлаждаются водой. Несвоевременное отключение охлаждающей воды при перерывах в процессе сварки ведет к ее перерасходу. Пневмогидравлический клапан предназначен для автоматического включения и отключения подачи воды в начале и в конце сварочного процесса. Клапан собирают в следующем порядке.

В отверстия $\text{Ø} 18$ корпуса 5 вставляют штуцера 12 и приваривают электросваркой швом типа Т4 с катетами 5 мм. Шток 2 вместе с клапаном 4, заложенным в расточку штока $\text{Ø} 35$, устанавливают в корпус 5 нарезанным стержнем вниз так, чтобы клапан 4 перекрывал сверху отверстие $\text{Ø} 22$ в корпусе. На шток 2 навинчивают гайку 6 и наконечник 7; гайка 5 фиксирует положение наконечника на резьбе



▽4 (▽)

Неуказанные предельные отклонения размеров по А₇, В₇

Констр		Крышка		1	29-1
Проб		входная		кол	
Отдел		Ст 3 ГОСТ380-71			

* Размеры для справок

Пружина 188 ГОСТ13767-68.
 Направление намотки пружины правое
 n = 3,5 (число рабочих витков)
 n₁ = 3,5 (число витков полные)
 D_c = 7,9 (диаметр контрольного стержня)

Констр		Пружина		1	29-19
Проб		Пружина φ5		кол	
Отдел		ГОСТ14953-69			

▽4 (▽)

Неуказанные предельные отклонения размеров по А₇, В₇

Констр		Колпачок		1	29-11
Проб				кол	
Отдел		Ст 3 ГОСТ380-71			

▽4 (▽)

Неуказанные предельные отклонения размеров по В₇

Констр		Шток		1	29-22
Проб				кол	
Отдел		Латуны ЛАЖ60-1-1 ГОСТ1019-47			

▽4

Неуказанные предельные отклонения размеров по В₇

Констр		Наконечник		1	29-7
Проб				кол	
Отдел		Латуны ЛАЖ60-1-1 ГОСТ1019-47			

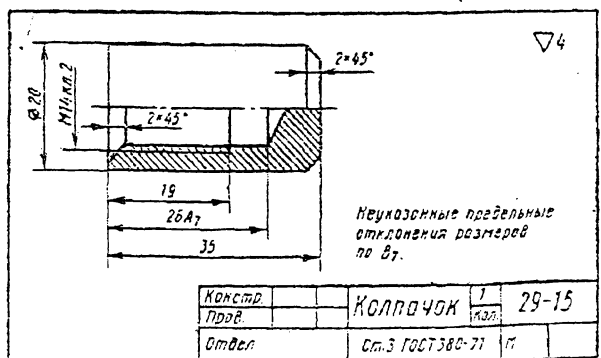
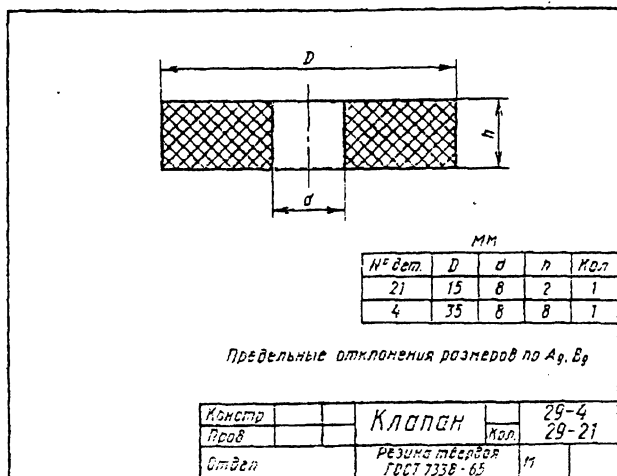
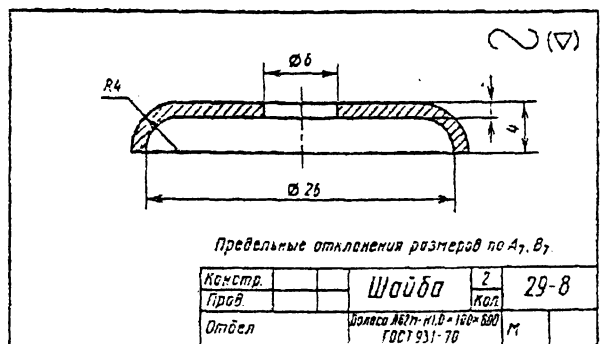
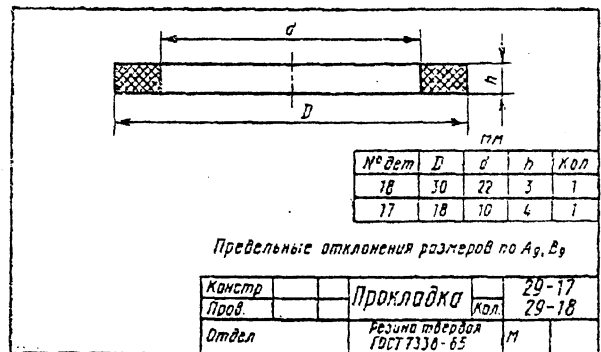
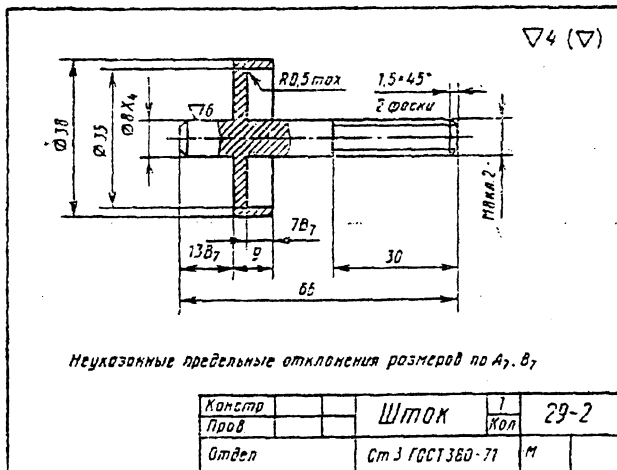
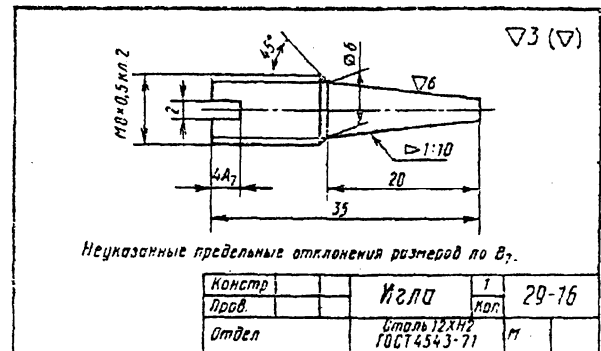
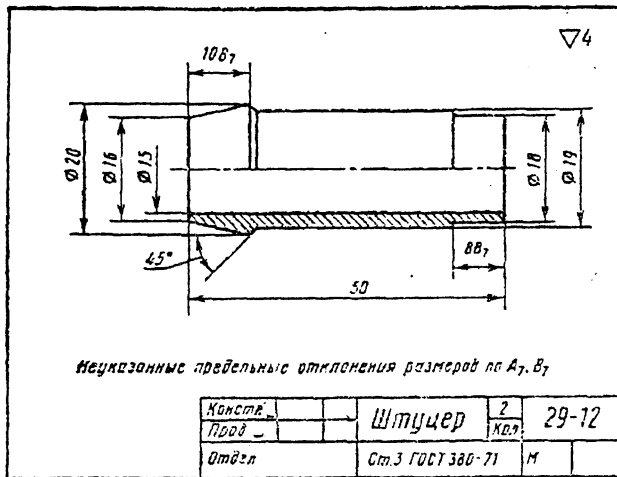
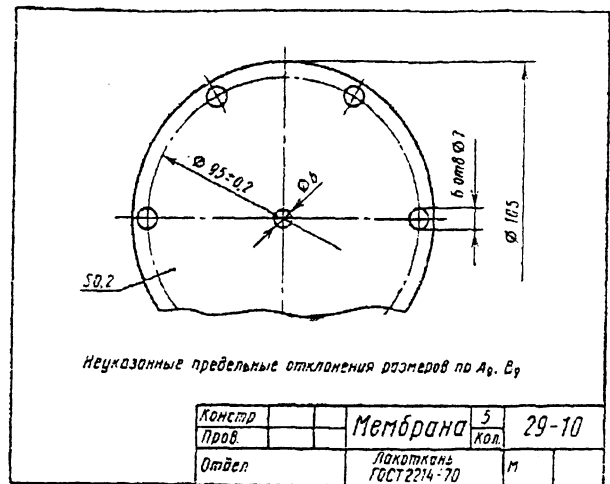
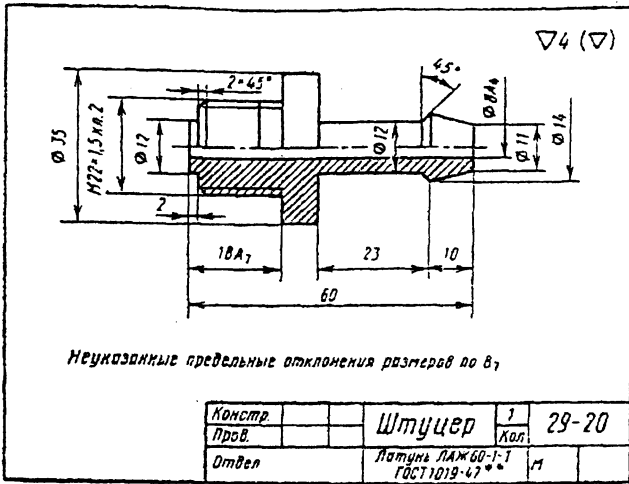
Неуказанные предельные отклонения размеров по А₇, В₇

Констр		Прокладка		5	29-24
Проб				кол	
Отдел		Латуны ЛАЖ60-1-1 ГОСТ2214-70			

▽4

Неуказанные предельные отклонения размеров по А₇, В₇

Констр		Штуцер		1	29-14
Проб				кол	
Отдел		Латуны ЛАЖ60-1-1 ГОСТ1019-47			



7. Чертежи схем

Общие требования по выполнению схем приведены в ГОСТ 2.701-76. Правила выполнения кинематических схем изложены в ГОСТ 2.703-68, электрических схем – в ГОСТ 2.702-75, пневматических и гидравлических – в ГОСТ 2.708-75, ГОСТ 2.782-68.

Схемы выполняются без соблюдения масштаба, действительное пространственное расположение составных частей изделия либо не учитывается вообще, либо учитывается приближенно. Схемы вычерчиваются в отключенном (исходном) состоянии на формате А3 либо А4.

Графические обозначения выполняют сплошными тонкими линиями толщиной 0,3...0,4 мм и располагают на поле схемы равномерно. Линии связи должны состоять, как правило, из горизонтальных и вертикальных отрезков с наименьшим количеством изломов и пересечений. Толщина линий связи должна быть 0,2...0,6 мм.

Буквенно-цифровое обозначение элементов проставляют рядом с его условным графическим изображением по возможности с правой стороны или над ним. Порядковые номера должны быть присвоены в соответствии с последовательностью расположения на схеме, как правило, сверху вниз в направлении слева направо.

Таблица перечня элементов (спецификация) выполняется по стандартной форме на листах заданного формата и размещается над основной надписью чертежа схемы.

На кинематических схемах сплошной основной линией S изображают валы, оси, стержни, кривошипы и т.д. Тонкой сплошной линией s/2 изображаются зубчатые колеса, шкивы, звездочки, а еще более тонкой s/3 изображается контур изделия, в который вписана схема.

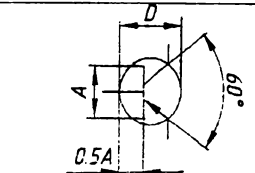

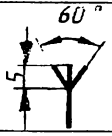



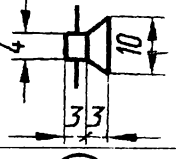


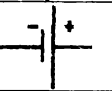
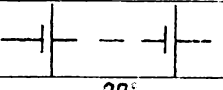
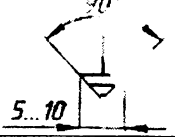
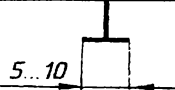
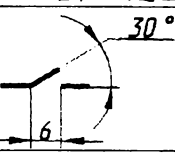

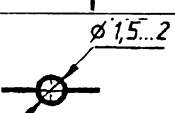
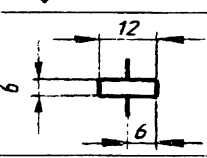
Таблица 31 – ГОСТы, определяющие чертежи схем

Названия ГОСТов и понятий	Сущность понятий
Схема ГОСТ 2.102-68	Конструкторский документ, выполненный без соблюдения масштаба, содержащий условные графические изображения или обозначения составных частей изделия и связей между ними.
Электрическая схема ГОСТ 2.701-68	Графический конструкторский документ, содержащий условные графические изображения или обозначения электрических составных частей изделия и связей между ними.
Кинематическая схема ГОСТ 2.701-68	Графический конструкторский документ, содержащий условные графические изображения или обозначения кинематических составных частей изделия и связей между ними.
Структурная схема ГОСТ 2.701-68	Схема, предназначенная для получения общего представления об изделии, его функциональных составных частях, их назначении и взаимосвязях и применяемая при разработке схем других типов, а также при эксплуатации изделия.
Функциональная схема ГОСТ 2.701-68	Схема, предназначенная для пояснения процессов, происходящих в изделии или его функциональных частях, и применяемая при изучении принципа работы изделия, а также при его наладке, регулировке, контроле и ремонте.
Принципиальная схема ГОСТ 2.701-68	Схема, предназначенная для получения детального представления об изделии, определения полного состава функциональных составных частей и связей между ними и применяемая при разработке других конструкторских документов, а также при наладке, регулировке, контроле и ремонте.
Аксонметрические схемы санитарно-технических систем ГОСТ 21.601-79	Чертежи схем ВК относятся к основному комплекту рабочих чертежей марки ВК, включая в состав: общие данные о проектируемых системах (планы, разрезы и схемы), установок систем. Выполняются чертежи в виде планов и аксонометрических схем в соответствующих масштабах.

Таблица 32 – Условные обозначения, применяемые в электрических схемах

№№ п/п	Наименование	Первая буква ко- да ГОСТ 2710-81	Обозначение									
1	Катушка индуктивности, дроссель без магнитопровода	L										
2	Дроссель с ферромагнитным магнитопроводом	L										
3	Предохранитель плавкий. Общее обозначение	F										
4	Резистор постоянный: а) в горизонтальной цепи	R										
	б) в вертикальной цепи	R										
5	Потенциометр функциональный однообмоточный	R										
6	Конденсатор постоянной ёмкости: а) в горизонтальной цепи	C										
	б) в вертикальной цепи	C										
7	Конденсатор подстроечный	C										
8	Конденсатор электрический полярный: а) в горизонтальной цепи	C										
	б) в вертикальной цепи	C										
9	Корпус полупроводникового прибора											
10	Электроды транзисторов: а) база с одним выводом											
	б) база с двумя выводами											
11	Диод. Общее обозначение	VD	<table border="1" style="margin-left: auto; margin-right: auto;"> <thead> <tr> <th colspan="3">Размер в мм</th> </tr> </thead> <tbody> <tr> <td>a</td> <td>5</td> <td>6</td> </tr> <tr> <td>b</td> <td>4</td> <td>5</td> </tr> </tbody> </table>	Размер в мм			a	5	6	b	4	5
Размер в мм												
a	5	6										
b	4	5										

Продолжение таблицы 32

13	Транзистор:		 <table border="1" data-bbox="1236 347 1452 436"> <thead> <tr> <th colspan="3">Размер в мм</th> </tr> </thead> <tbody> <tr> <td>D</td> <td>12</td> <td>14</td> </tr> <tr> <td>A</td> <td>9</td> <td>11</td> </tr> </tbody> </table>	Размер в мм			D	12	14	A	9	11
	Размер в мм											
D	12	14										
A	9	11										
а) типа PNP	VT											
б) типа NPN	VT											
14	Лампа накаливания - сигнальная - осветительная	HL EL										
15	Антенна несимметричная	R										
16	Антенна Т-образная	W										
17	Аппарат телефонный	A										
18	Телефон	BF										
19	Громкоговоритель	BA										
20	Звонок электрический. Общее обозначение	HA										
21	Микрофон	BM										
22	Элемент гальванический или аккумулятор	G										
23	Батарея гальваническая или из аккумуляторных элементов	G										
24	Заземление											
25	Корпус (машины, аппарата, прибора)											
26	Контакт замыкающий	K										
27	Выключатель однополосный	S										
28	Контакт разборного соединения	XT										
29	Катушка электромеханического устройства	K										

Задание 1. Выполнить чертёж электрической схемы. Составить спецификацию.
 Примеры выполнения – см. рисунок 71.
 Варианты заданий – см. таблицу 33.

Поз. Обозначение	Наименование	Примечание
VT1	Транзистор МП266	1
T1, T2	ГОСТ 14631-75 Трансформатор	2
G1	БГАВ.345256.935ТУ Батарея 14.5В	1
R1, R4	Резисторы МАТ-0,5-30 Ом ± 10%	
R2	ГОСТ 7113-77 МАТ-0,5-15 Ом ± 10%	2
R3	ГОСТ 7113-77 МАТ-0,5-10 Ом ± 10%	1
C1	Конденсаторы Конденсатор КСО-5-250-А-51 ± 5%	
C2, C6	ОЖО.462.502ТУ Конденсатор КСО-5-250-А-25 ± 125	1
C3, C4, C5	ОЖО.462.502ТУ Конденсатор КСО-5-250-А-0,01 мкФ	2
C7	ОЖО.462.502ТУ Конденсатор КСО-5-250-А-3300	3
	ОЖО.462.502ТУ	1
Основная надпись		

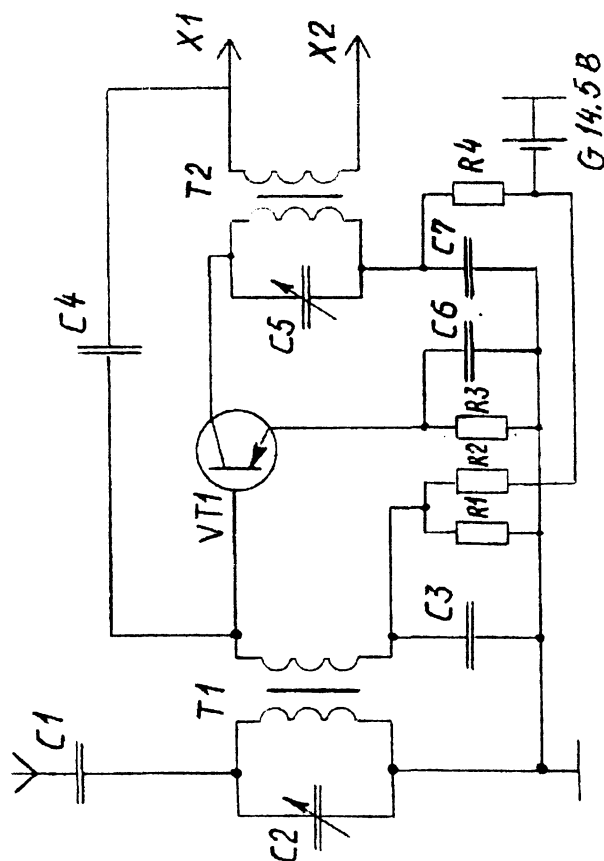
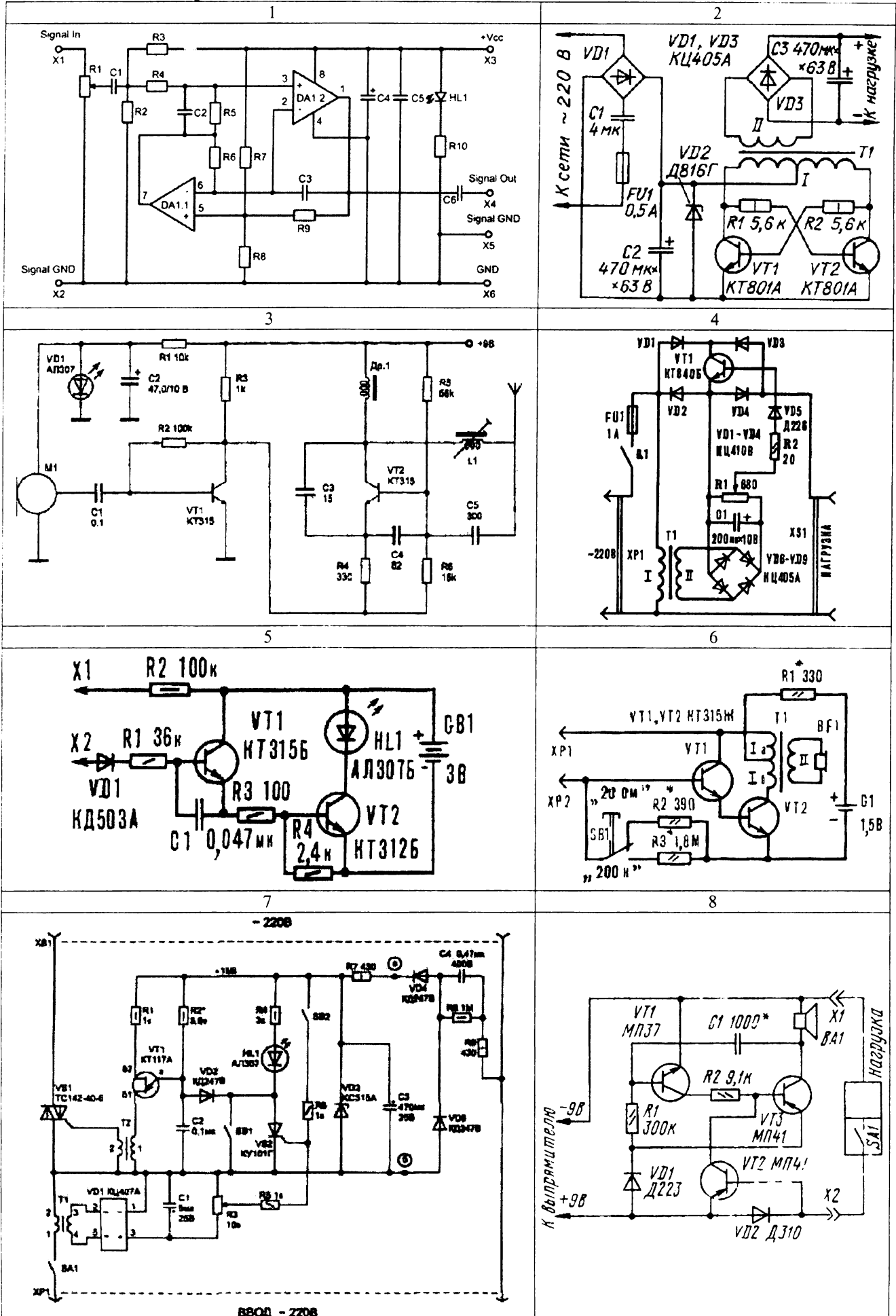
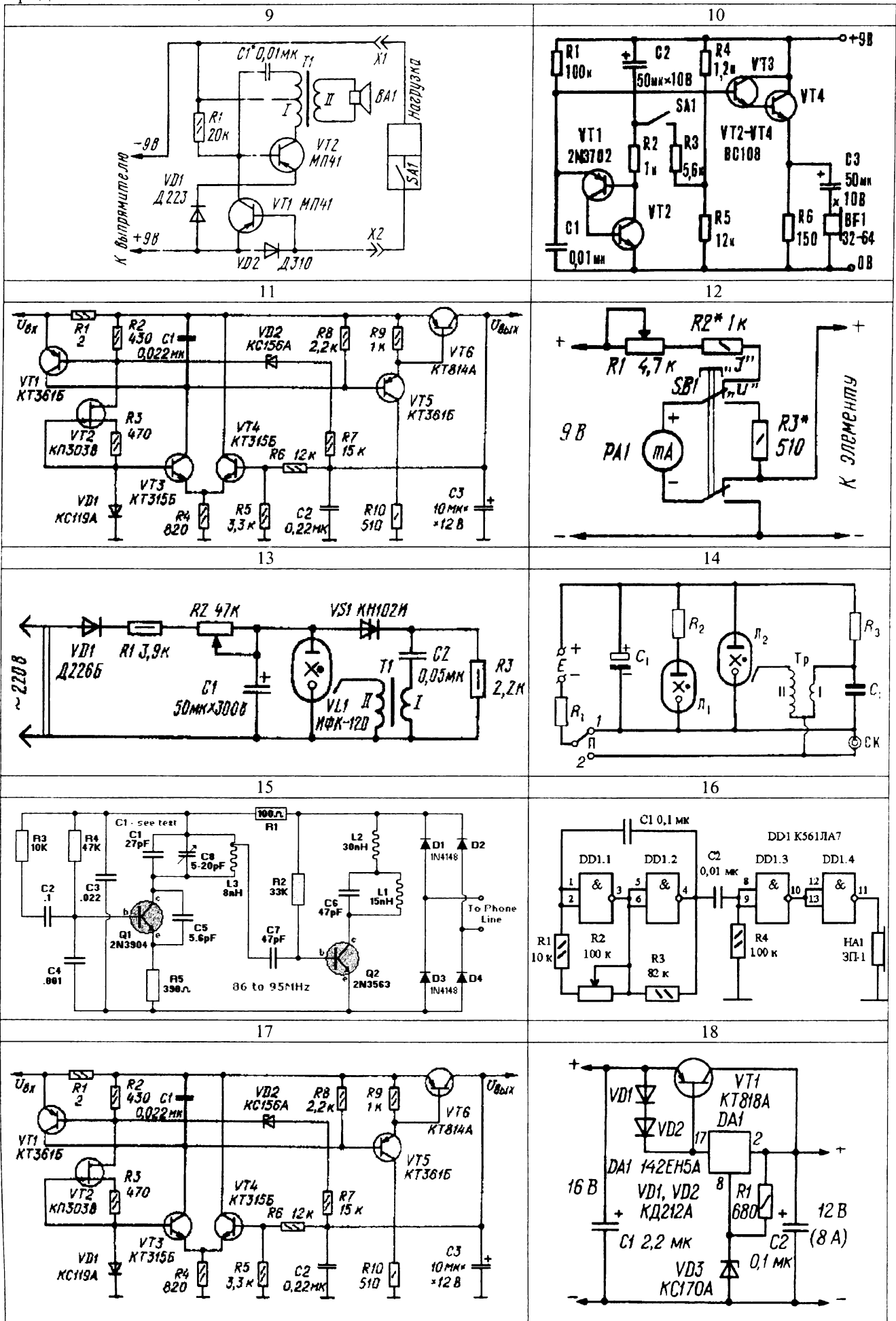


Рисунок 71 – Чертёж электрической схемы

Таблица 33 – Электрические схемы





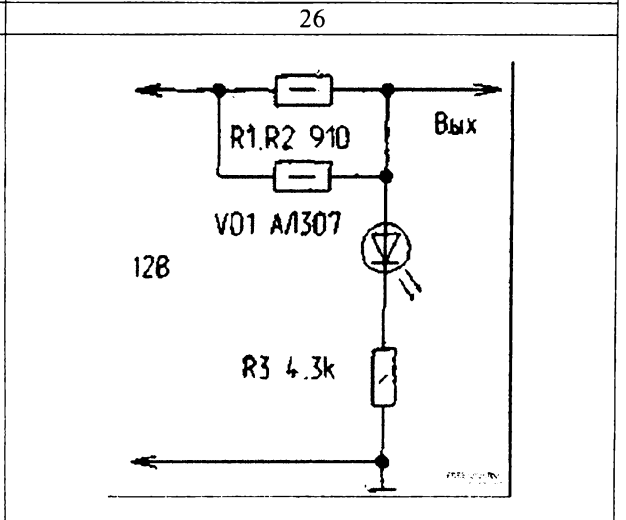
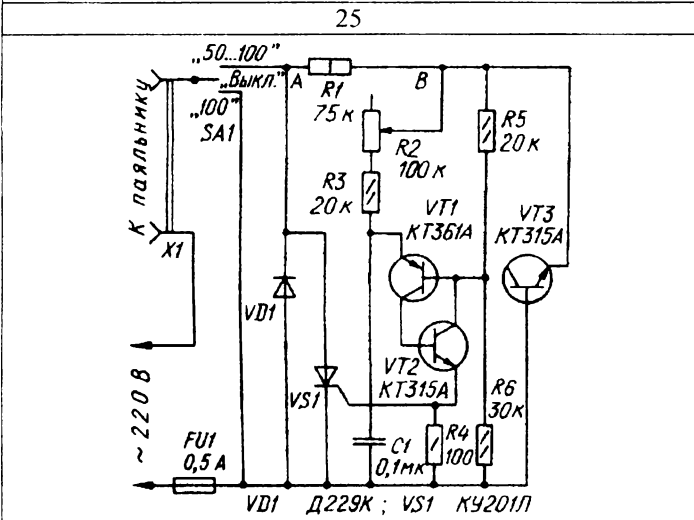
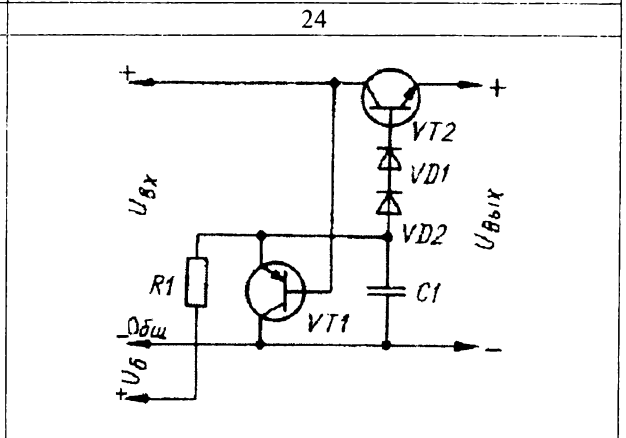
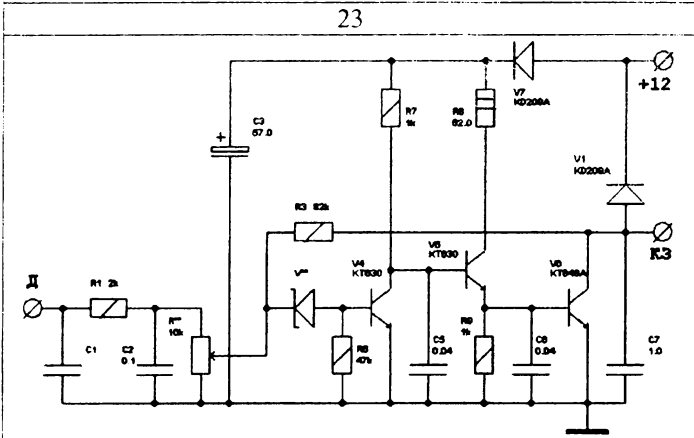
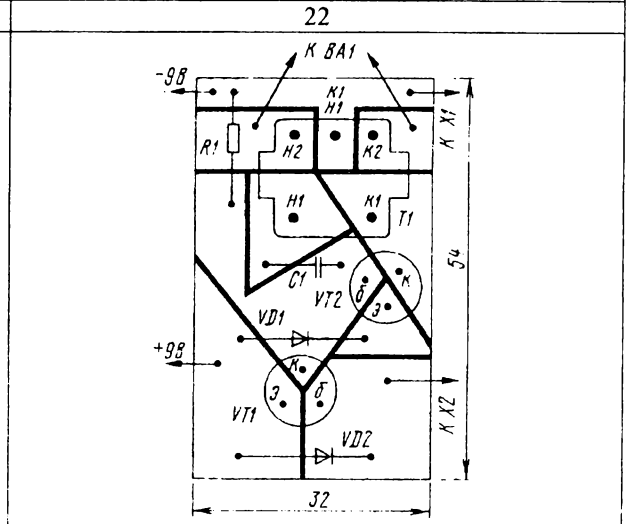
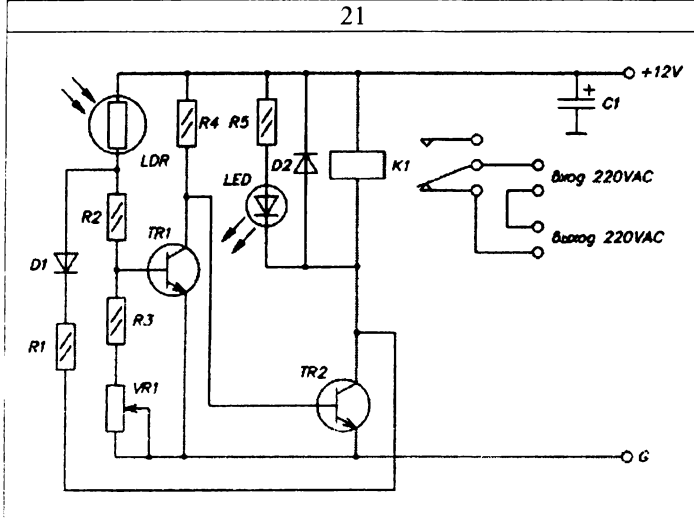
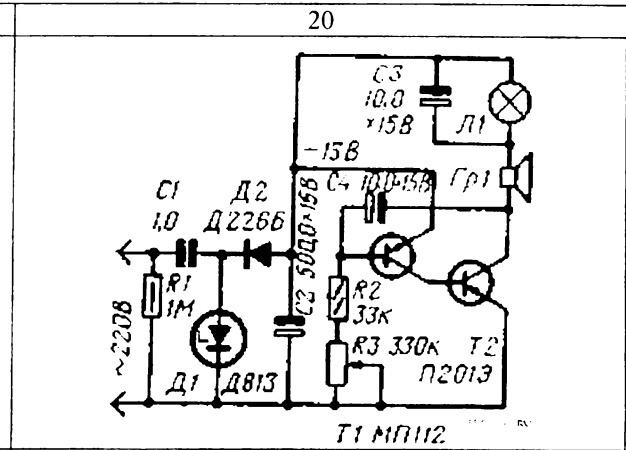
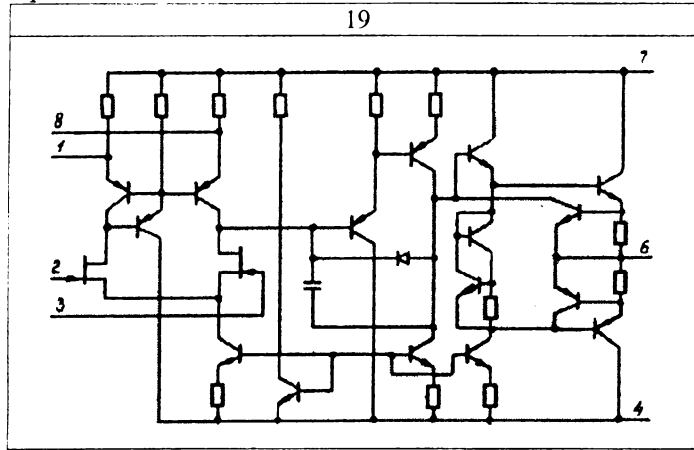


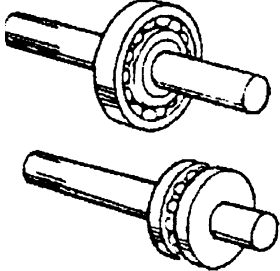
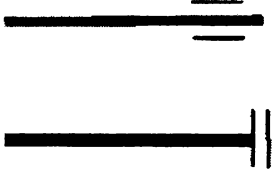
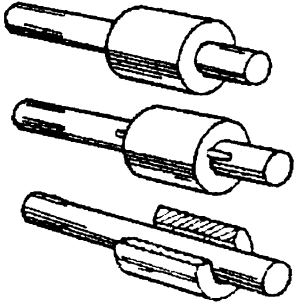
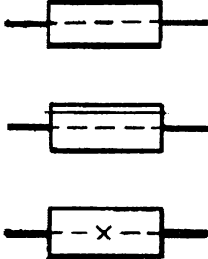
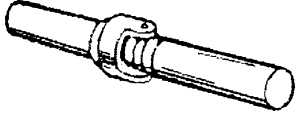
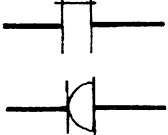
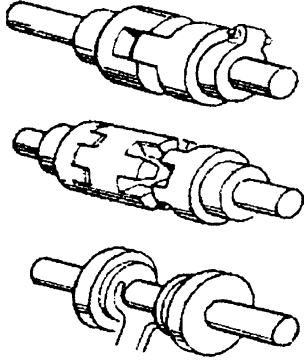
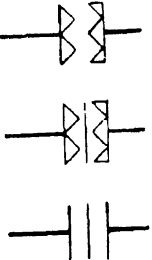
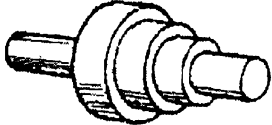
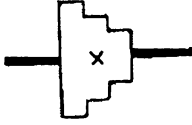
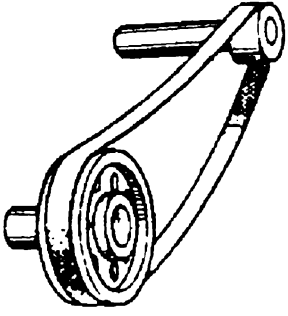
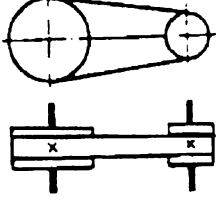
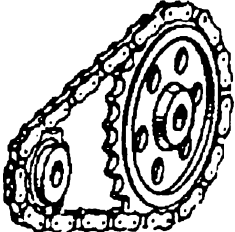
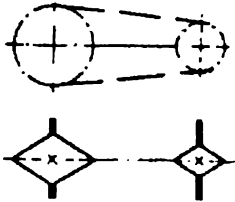
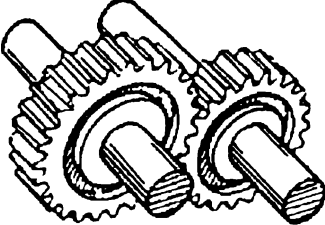
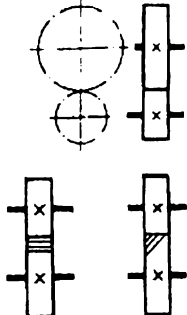
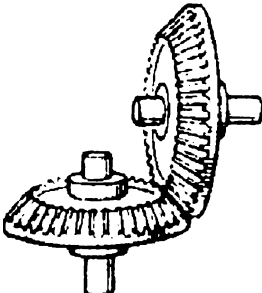
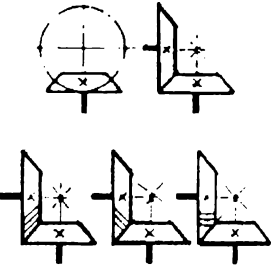
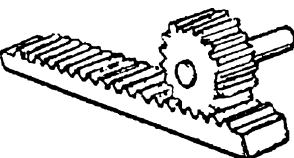
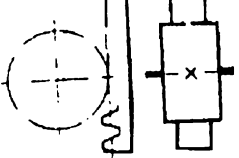
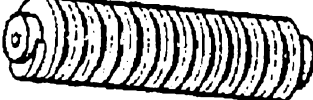

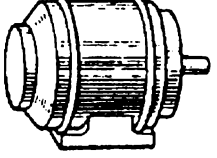

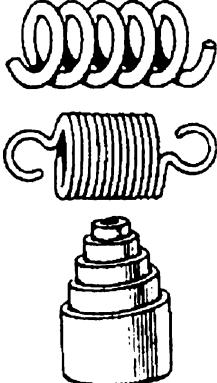
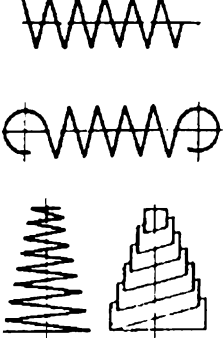


Таблица 34 – Условные обозначения, применяемые в кинематических схемах

№ п/п	Наименование	Изображение	Обозначение
1	Вал, ось, валик, стержень, шатун и прочие		
2	Подшипники скольжения и качения на валу (без уточнения типа): радиальный, упорный, односторонний		
3	Соединение детали с валом: - свободное при вращении - подвижное без вращения - глухое		
4	Соединения валов: - глухое - шарнирное		
5	Муфты сцепления: - кулачковая односторонняя - кулачковая двусторонняя - фрикционная двусторонняя (без уточнения вида)		
6	Шкив ступенчатый, закрепленный на валу		
7	Передача плоским ремнем, открытая		

Продолжение таблицы 34

№ п/п	Наименование	Изображение	Обозначение
8	Передача цепью (без уточнения вида цепи)		
9	Передачи зубчатые (цилиндрические): - общее обозначение (без уточнения вида зубьев) - с прямыми зубьями - с косыми зубьями		
10	Передачи зубчатые с пересекающимися валами (конические): - общее обозначение (без уточнения типа зубьев) - с прямыми зубьями - со спиральными зубьями - с круговыми зубьями		
11	Передача зубчатая реечная (без уточнения типа зубьев)		
12	Винт, передающий движение		
13	Электродвигатель		
14	Пружины: - сжатия - растяжения - конические		

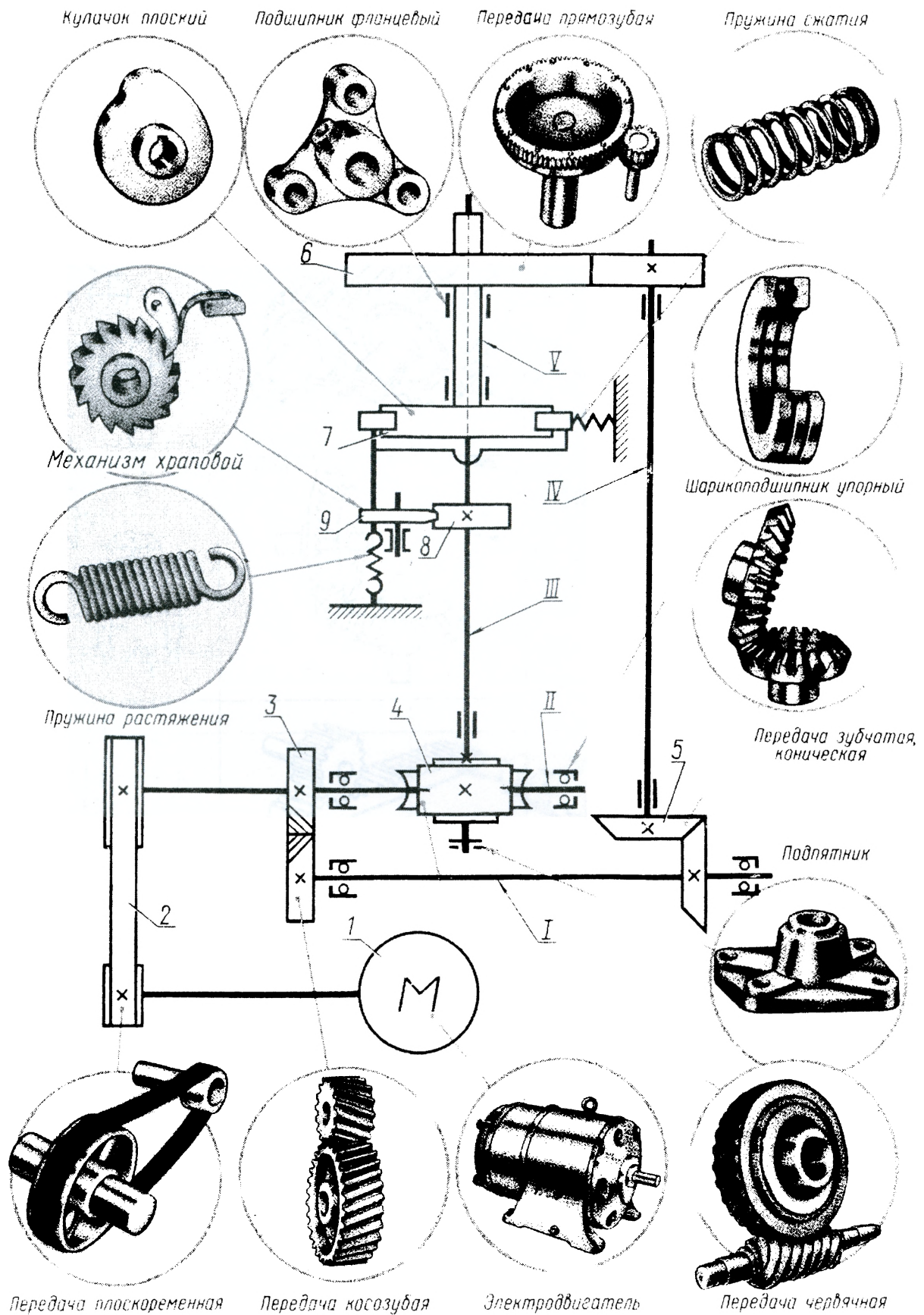


Рисунок 72 – Кинематическая схема привода с наглядным пояснением элементов

Задание 2. Выполнить чертеж кинематической схемы. Составить спецификацию. Примеры выполнения – см. рисунок 72-73. Варианты заданий – см. таблицу 35.

Зона	Позиц. обозначение	Наименование	Кол.	Примечание
1	2	3	4	5
	1	Электродвигатель	1	
	2	Шкив	1	
	3	Шкив	1	
	4	Муфта	1	
	5	Зубчатое колесо	1	
	6	Зубчатое колесо	1	
	7	Зубчатое колесо	1	
	8	Зубчатое колесо	1	
	9	Зубчатое колесо	1	
	10	Зубчатое колесо	1	
	11	Зубчатое колесо	1	
	12	Зубчатое колесо	1	
	13	Зубчатое колесо	1	
	14	Зубчатое колесо	1	
	15	Зубчатое колесо	1	
	16	Зубчатое колесо	1	
	17	Зубчатое колесо	1	
	18	Зубчатое колесо	1	
	19	Зубчатое колесо	1	
	20	Зубчатое колесо	1	

Основная надпись

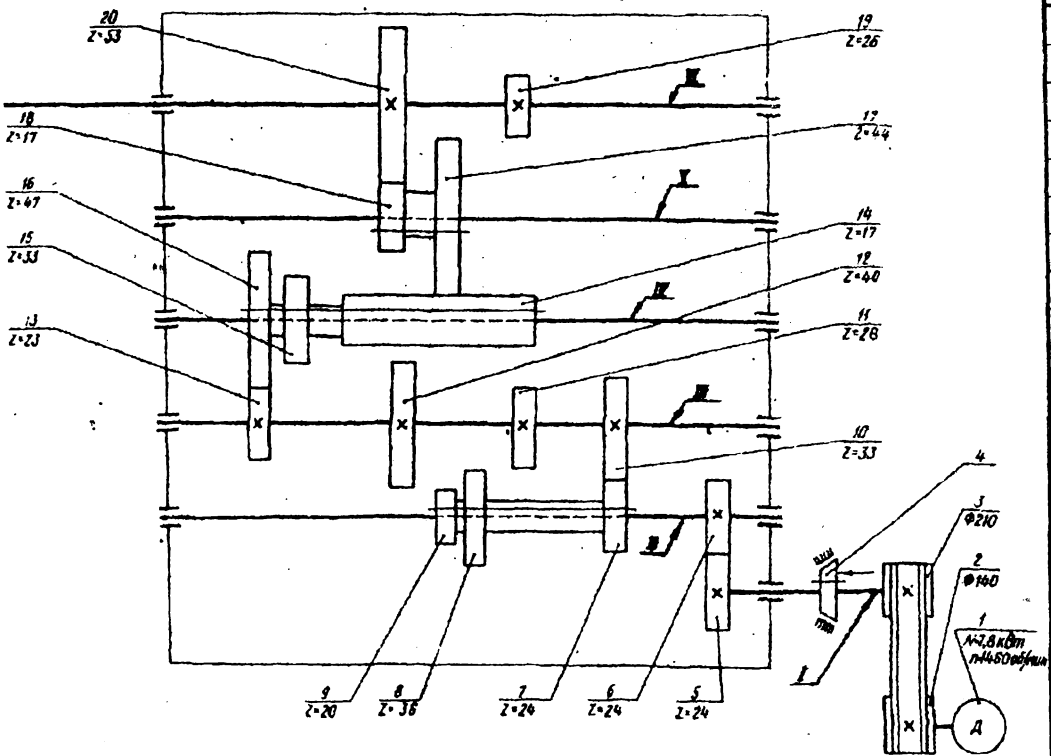
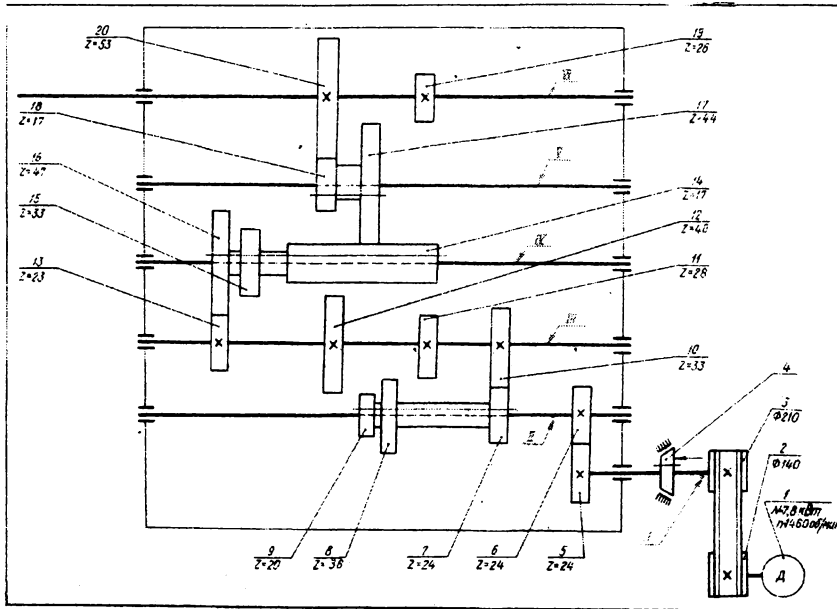


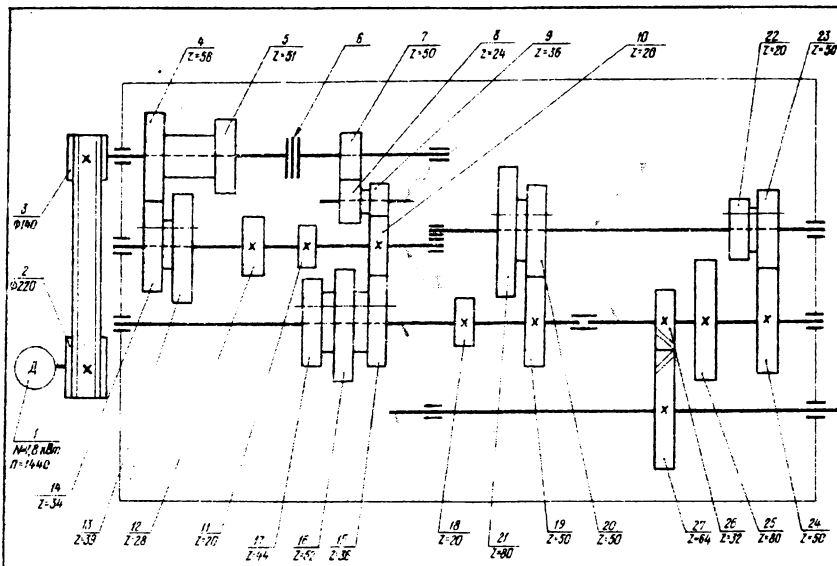
Рисунок 73 – Чертеж кинематической схемы

Таблица 35 – Кинематические схемы

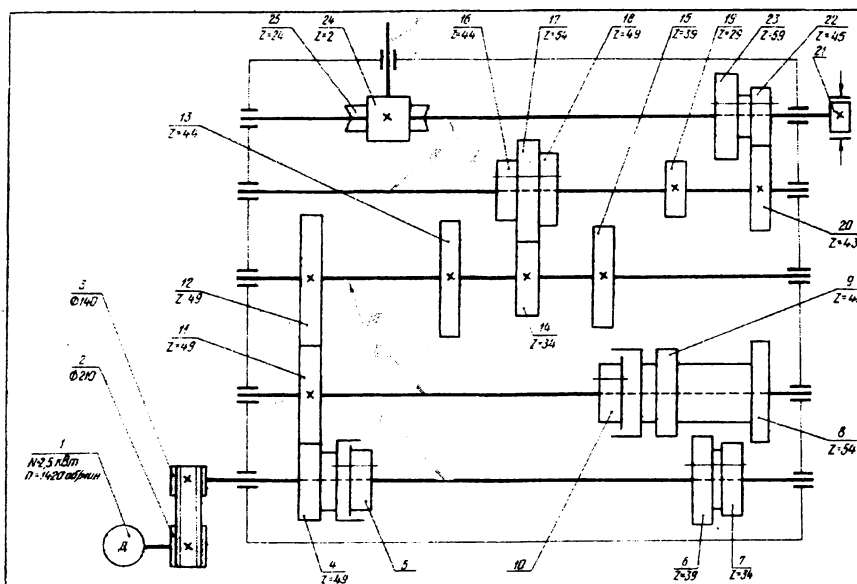
ВАРИАНТ 1. КИНЕМАТИЧЕСКАЯ СХЕМА КОРОБКИ СКОРОСТЕЙ ФРЕЗЕРНОГО СТАНКА



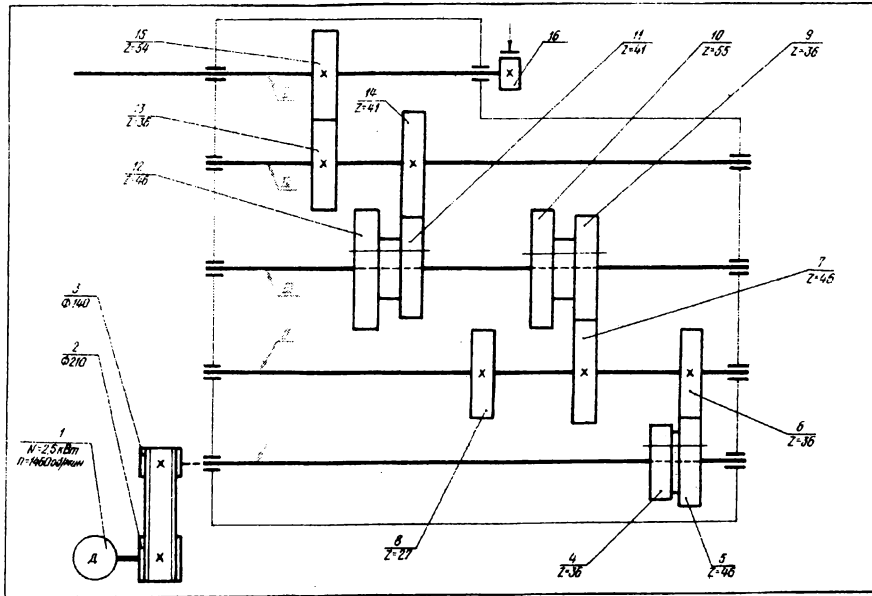
ВАРИАНТ 2. КИНЕМАТИЧЕСКАЯ СХЕМА КОРОБКИ СКОРОСТЕЙ ТОКАРНОГО СТАНКА



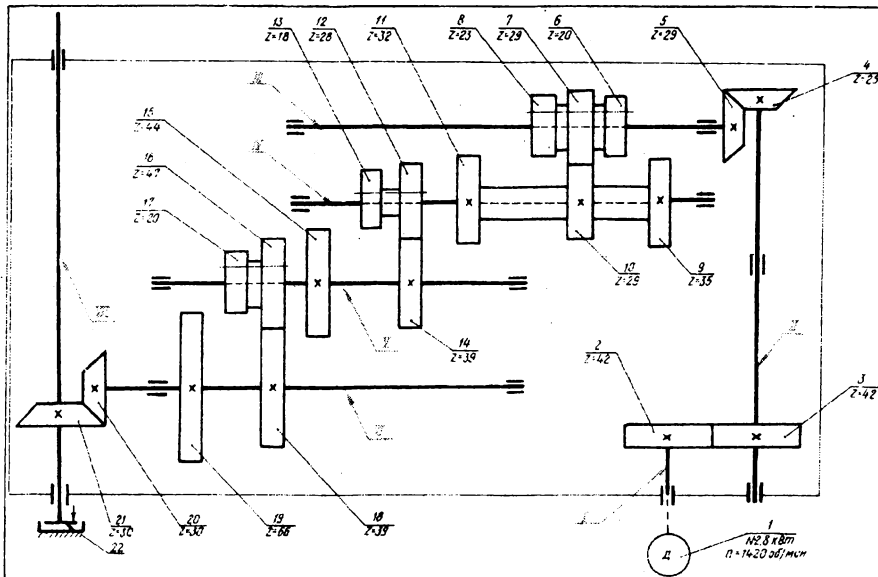
ВАРИАНТ 3. КИНЕМАТИЧЕСКАЯ СХЕМА КОРОБКИ СКОРОСТЕЙ ТОКАРНОГО СТАНКА



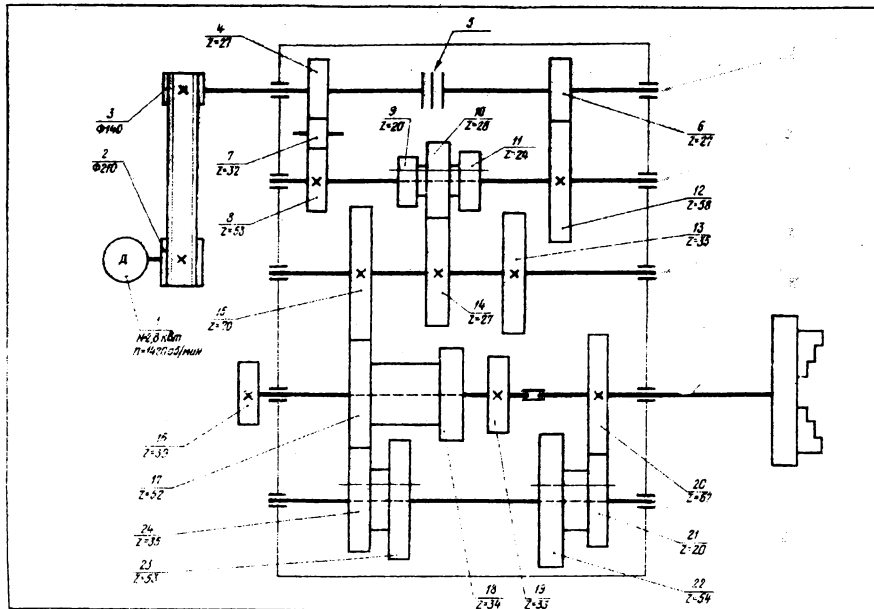
ВАРИАНТ 4. КИНЕМАТИЧЕСКАЯ СХЕМА КОРОБКИ СКОРОСТЕЙ ТОКАРНОГО СТАНКА



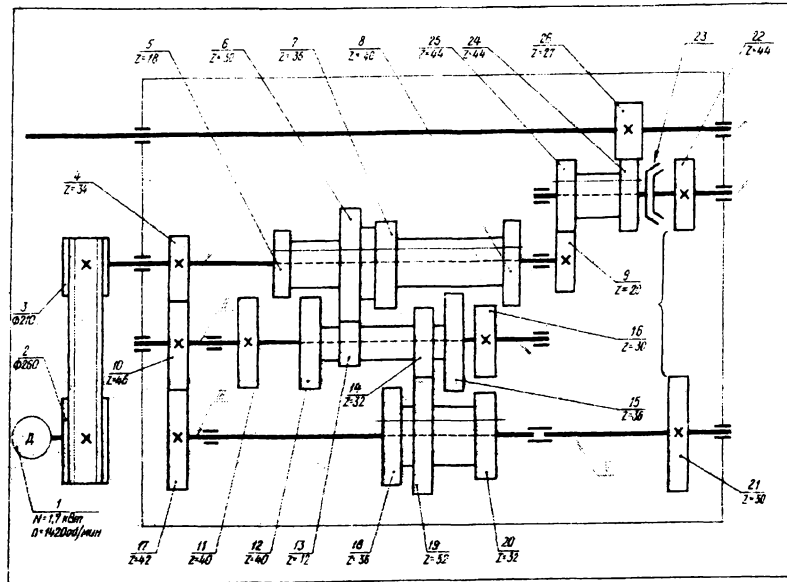
ВАРИАНТ 5. КИНЕМАТИЧЕСКАЯ СХЕМА КОРОБКИ СКОРОСТЕЙ НАРУСЕЛЬНОГО СТАНКА



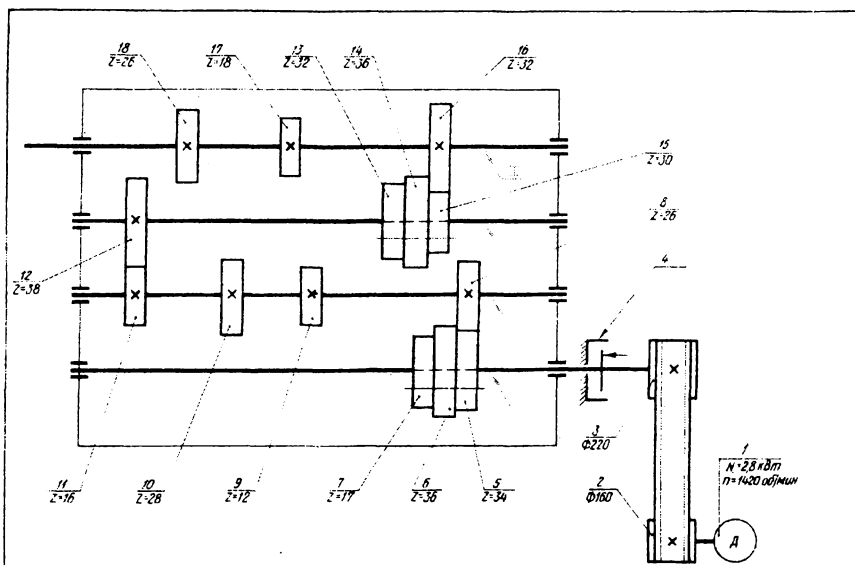
ВАРИАНТ 6. КИНЕМАТИЧЕСКАЯ СХЕМА КОРОБКИ СКОРОСТЕЙ ТОКАРНОГО СТАНКА



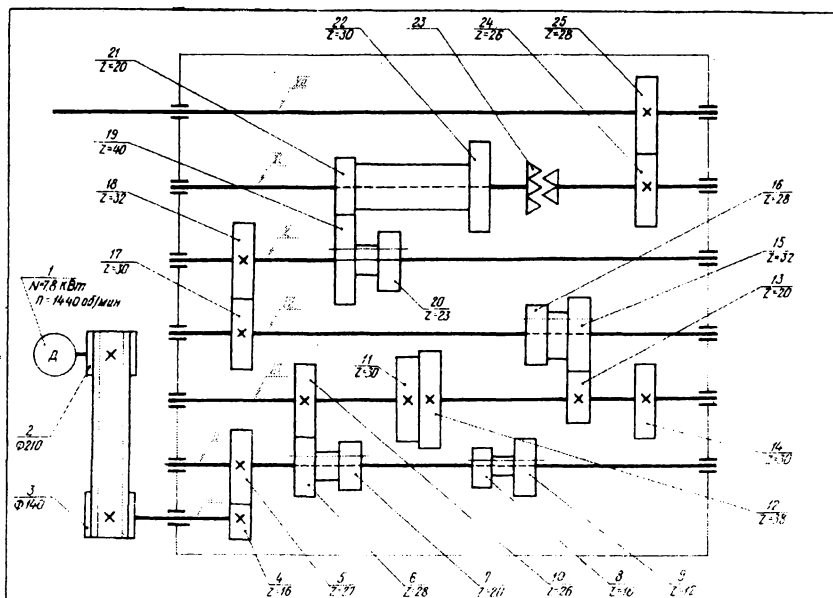
ВАРИАНТ 7. КИНЕМАТИЧЕСКАЯ СХЕМА КОРОБКИ ПОДАЧ ПРОДОЛЬНОГО СТОЛА ФРЕЗЕРНОГО СТАНКА



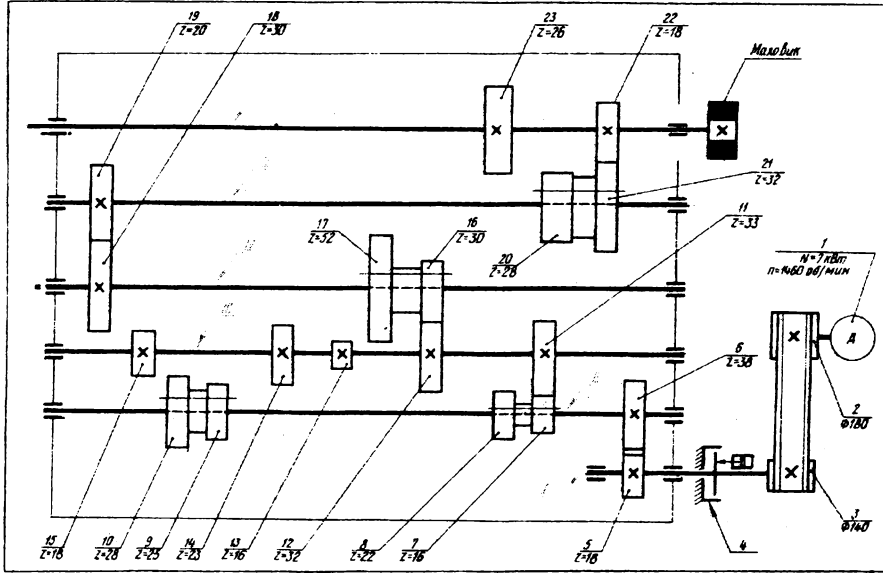
ВАРИАНТ 8. КИНЕМАТИЧЕСКАЯ СХЕМА КОРОБКИ ПОДАЧ СВЕРЛИЛЬНОГО СТАНКА



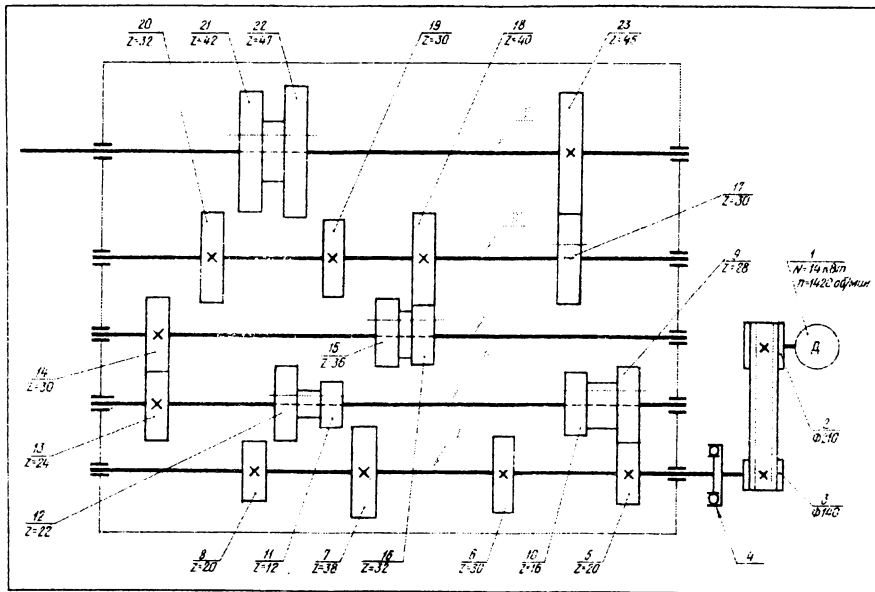
ВАРИАНТ 9. КИНЕМАТИЧЕСКАЯ СХЕМА КОРОБКИ ПОДАЧ ФРЕЗЕРНОГО СТАНКА



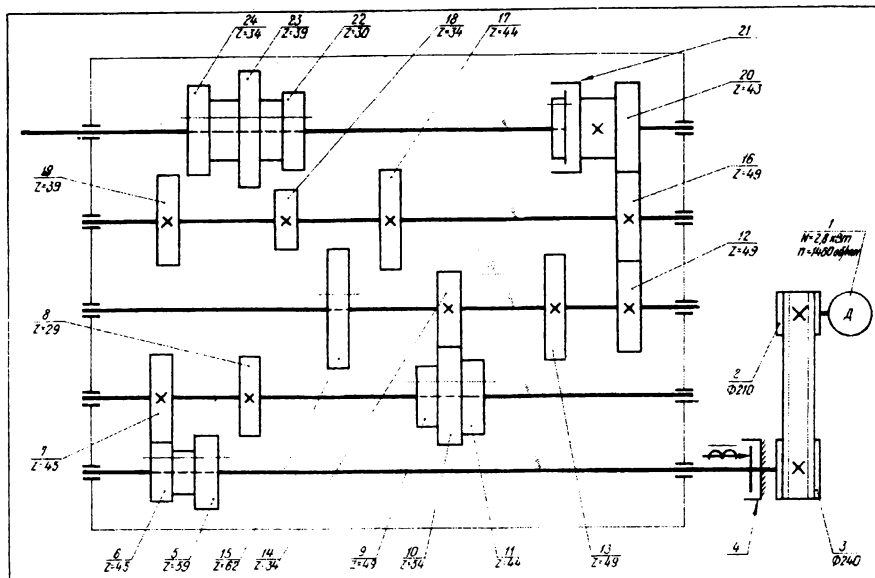
ВАРИАНТ 10. КИНЕМАТИЧЕСКАЯ СХЕМА КОРОБКИ ПОДАЧ ФРЕЗЕРНОГО СТАНКА



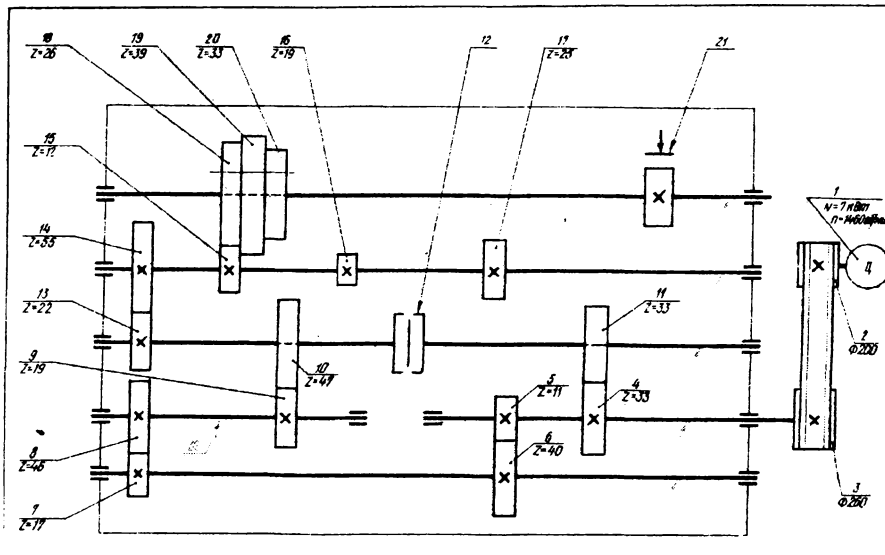
ВАРИАНТ 11. КИНЕМАТИЧЕСКАЯ СХЕМА КОРОБКИ ПОДАЧ ВИНТОРЕЗНОГО СТАНКА



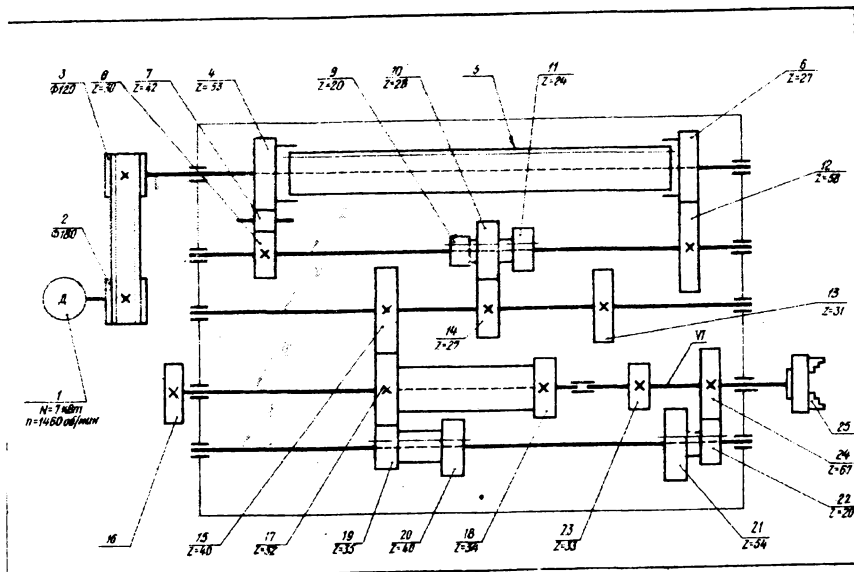
ВАРИАНТ 12. КИНЕМАТИЧЕСКАЯ СХЕМА КОРОБКИ СКОРОСТЕЙ СЕРВИЛЬНОГО СТАНКА



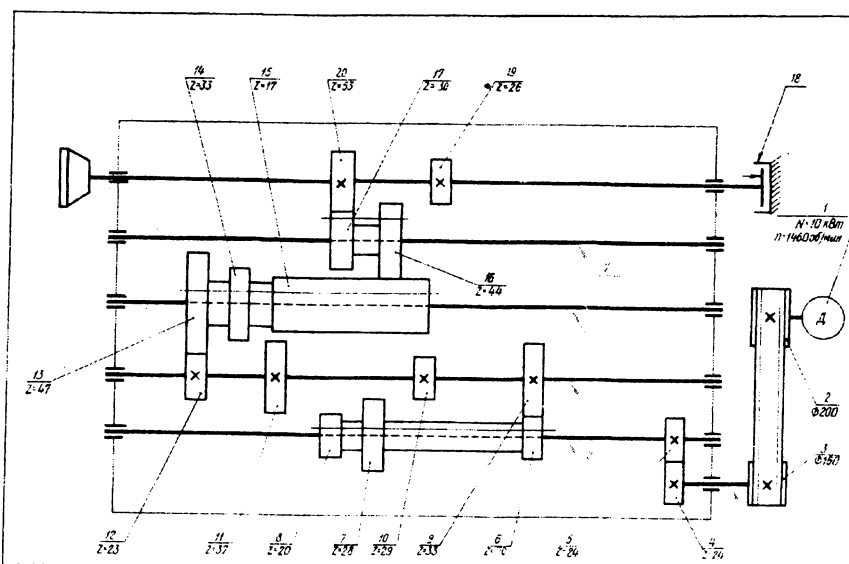
ВАРИАНТ 13. КИНЕМАТИЧЕСКАЯ СХЕМА КОРОБКИ СКОРОСТЕЙ ТОКАРНОГО СТАНКА



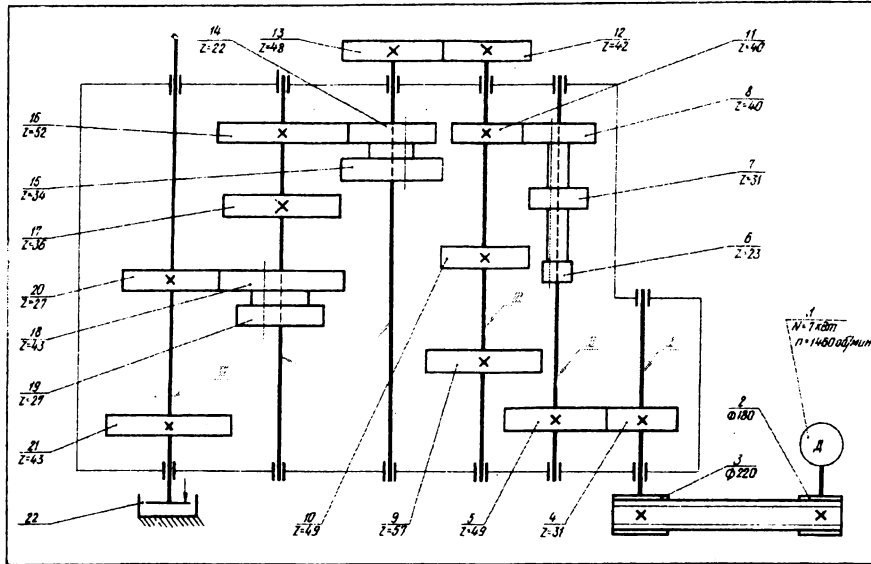
ВАРИАНТ 14. КИНЕМАТИЧЕСКАЯ СХЕМА КОРОБКИ СКОРОСТЕЙ ТОКАРНОГО СТАНКА



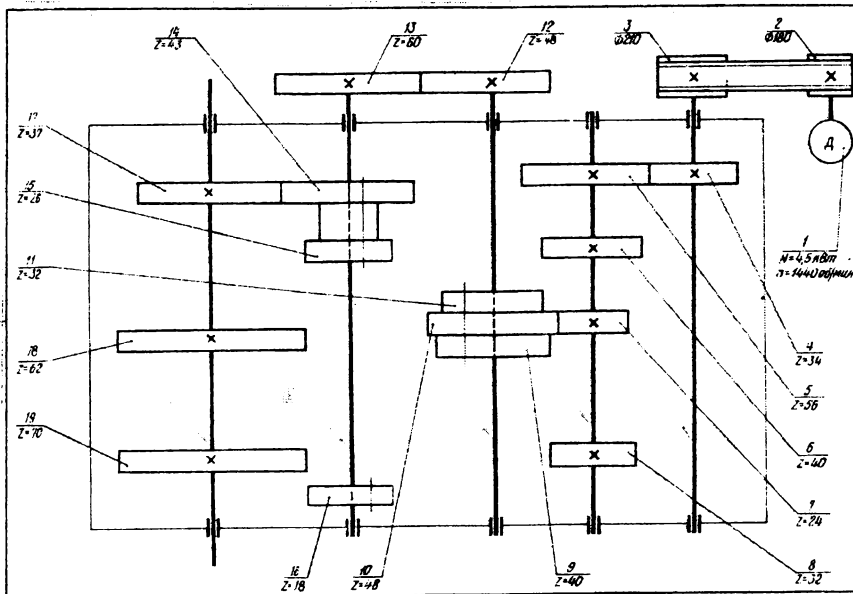
ВАРИАНТ 15. КИНЕМАТИЧЕСКАЯ СХЕМА КОРОБКИ СКОРОСТЕЙ ФРЕЗЕРНОГО СТАНКА



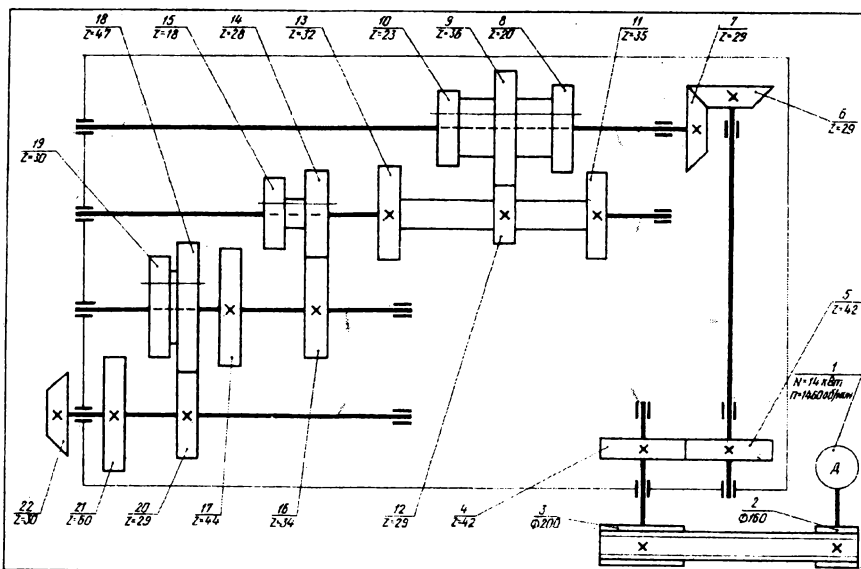
ВАРИАНТ 16. КИНЕМАТИЧЕСКАЯ СХЕМА КОРОБКИ СКОРОСТЕЙ СВЕРЛИЛЬНОГО СТАНКА



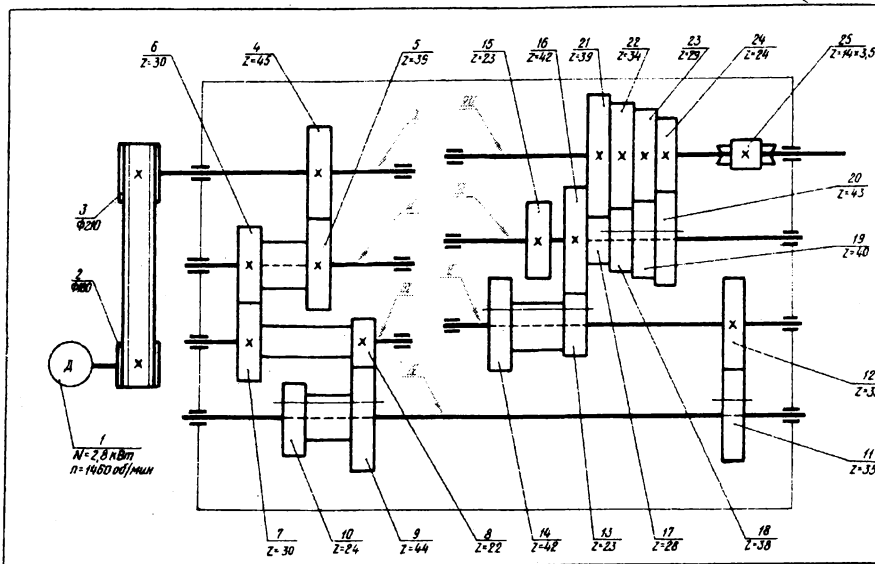
ВАРИАНТ 17. КИНЕМАТИЧЕСКАЯ СХЕМА КОРОБКИ СКОРОСТЕЙ СВЕРЛИЛЬНОГО СТАНКА



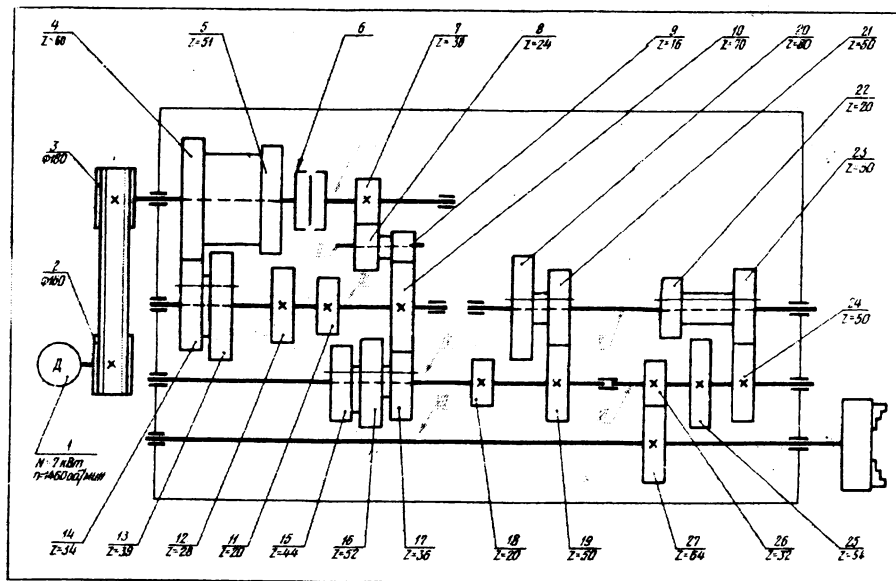
ВАРИАНТ 18. КИНЕМАТИЧЕСКАЯ СХЕМА КОРОБКИ СКОРОСТЕЙ НАРУСЕЛЬНОГО СТАНКА



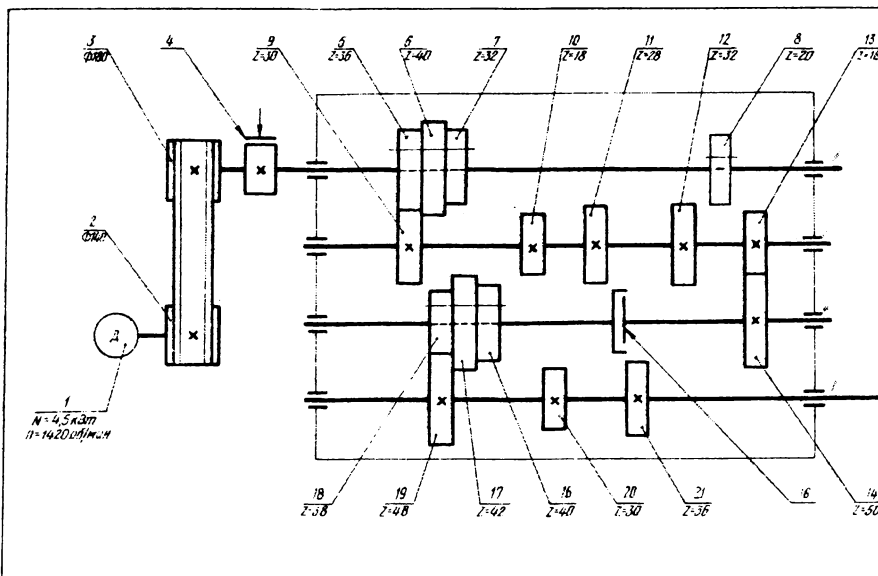
ВАРИАНТ 19. КИНЕМАТИЧЕСКАЯ СХЕМА ПРОДОЛЬНОЙ ПОДАЧИ СУППОРТА ТОКАРНОГО СТАНКА



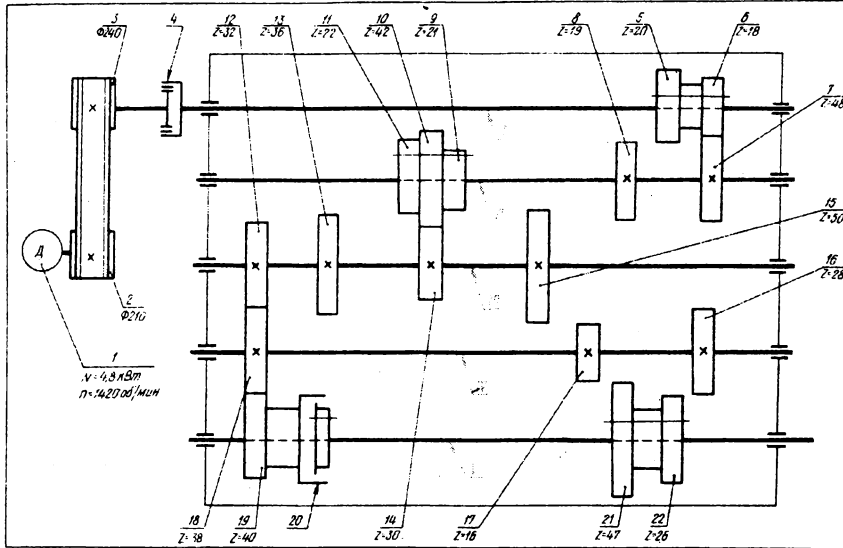
ВАРИАНТ 20. КИНЕМАТИЧЕСКАЯ СХЕМА КОРОБКИ СКОРОСТЕЙ ТОКАРНОГО СТАНКА



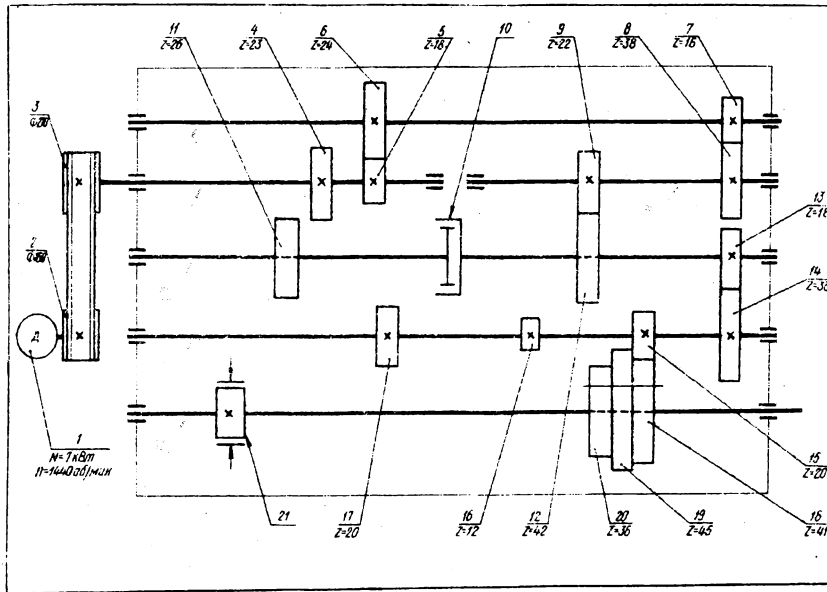
ВАРИАНТ 21. КИНЕМАТИЧЕСКАЯ СХЕМА КОРОБКИ ПОДАЧ СВЕРЛИЛЬНОГО СТАНКА



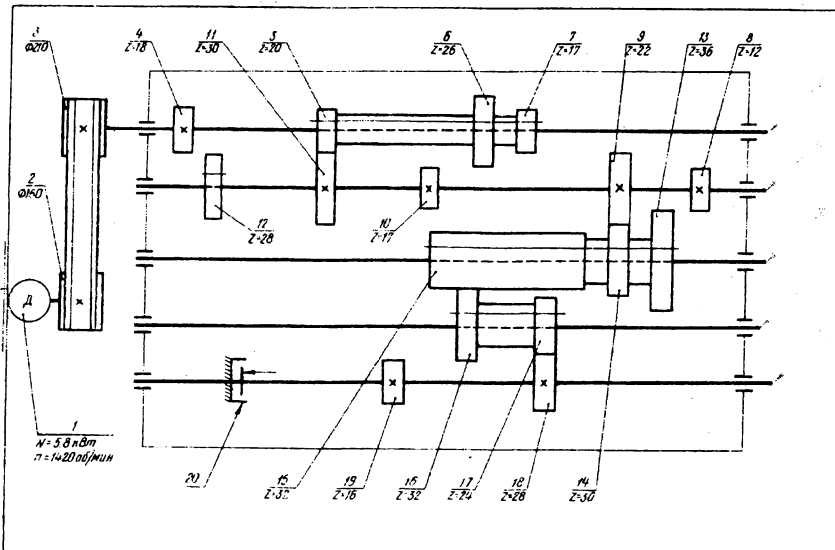
ВАРИАНТ 22. КИНЕМАТИЧЕСКАЯ СХЕМА КОРОБКИ СКОРОСТЕЙ СВЕРЛИЛЬНОГО СТАНКА



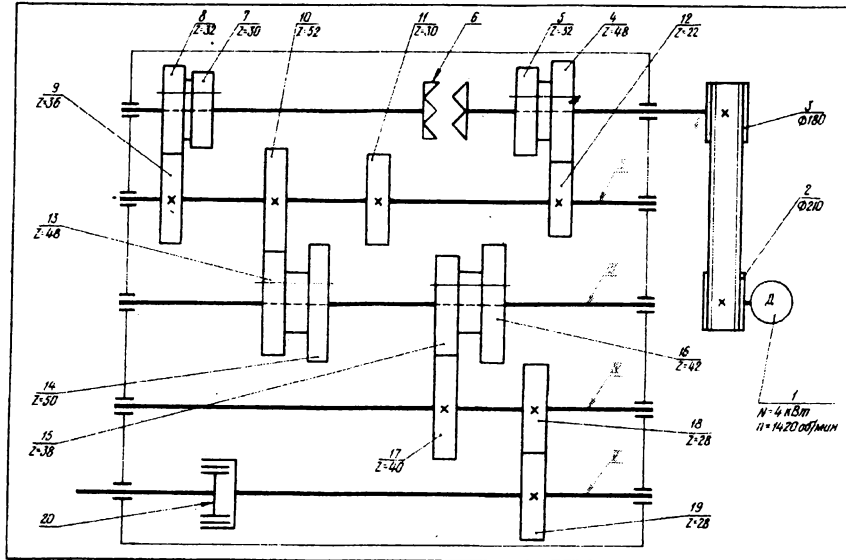
ВАРИАНТ 23. КИНЕМАТИЧЕСКАЯ СХЕМА КОРОБКИ СКОРОСТЕЙ ФРЕЗЕРНОГО СТАНКА



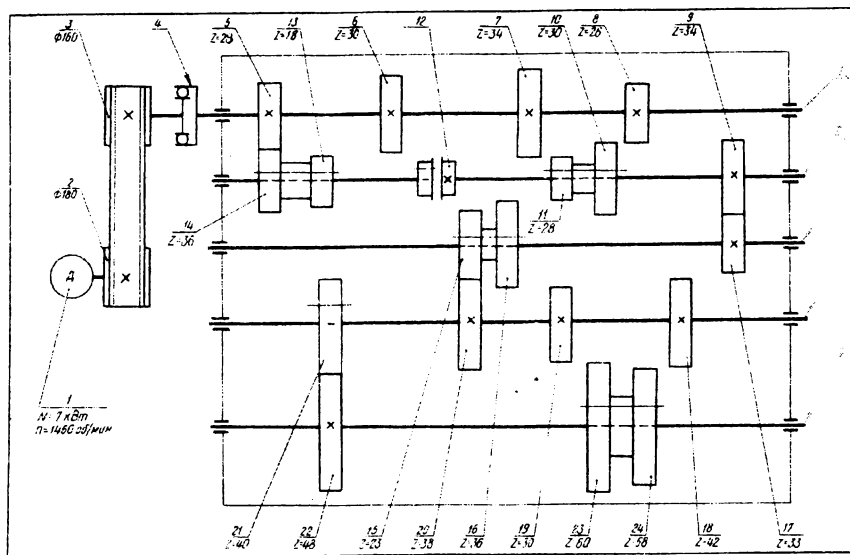
ВАРИАНТ 24. КИНЕМАТИЧЕСКАЯ СХЕМА КОРОБКИ СКОРОСТЕЙ ТОКАРНОГО СТАНКА



ВАРИАНТ 25. КИНЕМАТИЧЕСКАЯ СХЕМА КОРОБКИ СКОРОСТЕЙ ТОКАРНОГО СТАНКА



ВАРИАНТ 26. КИНЕМАТИЧЕСКАЯ СХЕМА КОРОБКИ ПОДАЧ ВИНТОРЕЗНОГО СТАНКА



ВАРИАНТ 27. КИНЕМАТИЧЕСКАЯ СХЕМА КОРОБКИ СКОРОСТЕЙ ТОКАРНОГО СТАНКА

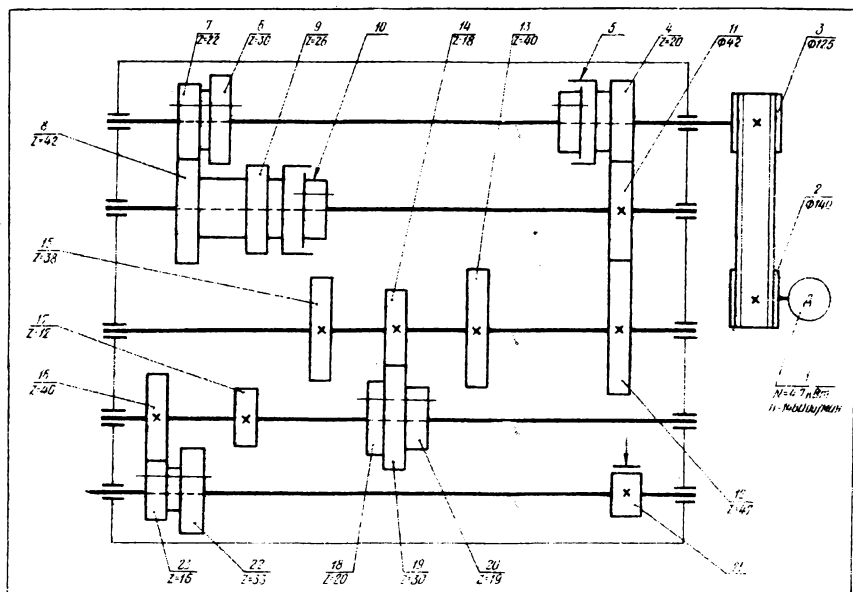


Таблица 36 – Условные обозначения, применяемые в гидравлических и пневматических схемах






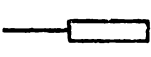


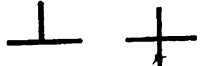

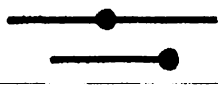
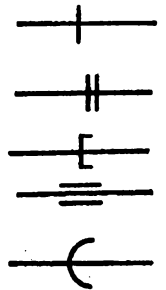
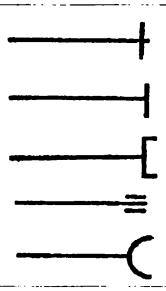
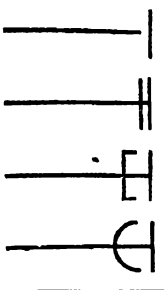
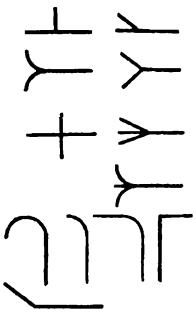
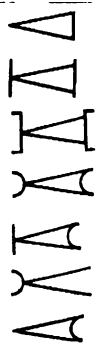
№№ п/п	Наименование	Обозначение
1	Водопровод	
2	Канализация	
3	Вентиль	
4	Кран разборный	
5	Радиатор отопления	<i>Вид спереди</i>  <i>Вид сверху</i> 
6	Насос	

Таблица 37 – Обозначения (марки) элементов на планах, схемах и разрезах жилых и общественных зданий и сооружений

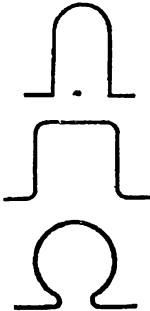
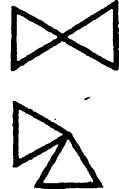



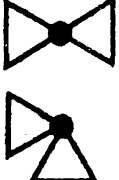

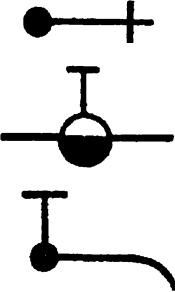

№№ п/п	Наименование	Обозначение	№№ п/п	Наименование	Обозначение			
1	Стояки: водопроводный горячей воды технологической воды канализации бытовой водостока канализации технологической циркуляционный пожарный газовый	СтВ ... СтГВ ... СтТВ ... СтК ... СтВС ... СтКТ ... СтЦ ... СтП ... СТГ ...	7	Кран поливочный пожарный	Пл ... ПК ...			
			8	Дождеприемник	Дп ...			
			9	Трап	Т			
			10	Раковина	Р			
			11	Душевая сетка, душевой поддон	Д			
			12	Слив	Сл			
			13	Мойка	М			
			14	Ванна	В			
			15	Грязеуловитель	Гу			
			2	Главный подающий стояк, например, водопроводный	ГСтВ ...	16	Писсуар	П
			3	Группа рядом расположенных стояков с общим номером	СтВ, К ...	17	Унитаз	У
			4	Колодцы: канализации бытовой канализации технологической водостока	КБ ... КТ ... КВ ...	18	Газовые приборы: плита(4-конфорочная) таган	Пг4 Тг
						19	Санитарный узел	СУ ...
			5	Воронка	Вр ...	20	Кухонный узел	Ку ...
			6	Кран водоразборный (колонка)	Вд ...			

Примечания: 1. На чертежах вместо многоточия указывают порядковый номер элемента по плану.
2. В проектах жилых зданий обозначения и нумерацию санитарных приборов не приводят.

Таблица 38 – Условные графические обозначения трубопроводов, элементов трубопроводов и арматуры трубопроводной (по ГОСТ 21.106-78, ГОСТ 2.784-70, ГОСТ 2.785-70)

Наименование	Обозначение
1. Трубопроводы, элементы трубопроводов. 1.1 Трубопровод (общее обозначение)	
1.2 Соединение трубопроводов	
1.3 Перекрещивание трубопроводов (без соединения)	
1.4 Трубопровод с вертикальными стояками	
1.5 Соединение элементов трубопроводов разъемное: 1.5.1 общее обозначение 1.5.2 фланцевое 1.5.3 штуцерное резьбовое 1.5.4 муфтовое резьбовое 1.5.5 раструбное	
1.6 Конец трубопровода под разъемное соединение: 1.6.1 общее обозначение 1.6.2 фланцевое 1.6.3 штуцерное резьбовое 1.6.4 муфтовое резьбовое 1.6.5 раструбное	
1.7 Конец трубопровода с заглушкой: 1.7.1 общее обозначение 1.7.2 фланцевое 1.7.3 штуцерное резьбовое 1.7.4 с раструбной заглушкой	
1.8 Детали соединений трубопроводов (изображают в соответствии с действительной конфигурацией): 1.8.1 тройники различные 1.8.2 крестовины различные 1.8.3 колена, отводы с различными углами	
1.9 Переход, переходник, патрубок переходный: 1.9.1 штуцерный 1.9.2 раструбный 1.9.3 раструб-фланец 1.9.4 раструб с гладким концом 1.9.5 вентиляционный	

Продолжение таблицы 38

<p>1.10 Компенсатор: 1.10.1 общее обозначение 1.10.2 П-образный 1.10.3 лирообразный</p>	
<p>2. Арматура трубопровода 2.1. Вентиль (клапан), запорный: 2.1.1. проходной 2.1.2. угловой</p>	
<p>2.2. Вентиль (клапан), трехходовой:</p>	
<p>2.3. Клапан обратный (невозвратный): 2.3.1. проходной 2.3.2. угловой</p>	
<p>2.4. Задвижка</p>	
<p>2.5. Кран: 2.5.1. проходной 2.5.2. угловой</p>	
<p>2.6. Кран трехходовой, общее обозначение</p>	
<p>2.7. Кран концевой: 2.7.1. общее обозначение 2.7.2. пожарный 2.7.3. водоразборный</p>	
<p>2.8. Смеситель, общее обозначение</p>	

**Таблица 39 – Условные графические обозначения санитарно-технических устройств
(по ГОСТ 2.786-70)**

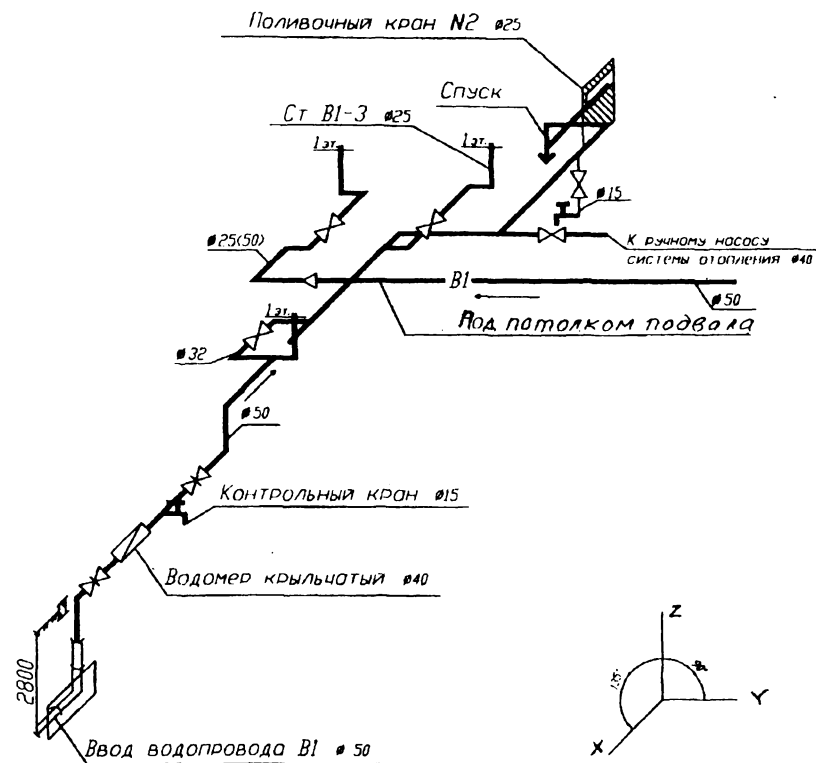
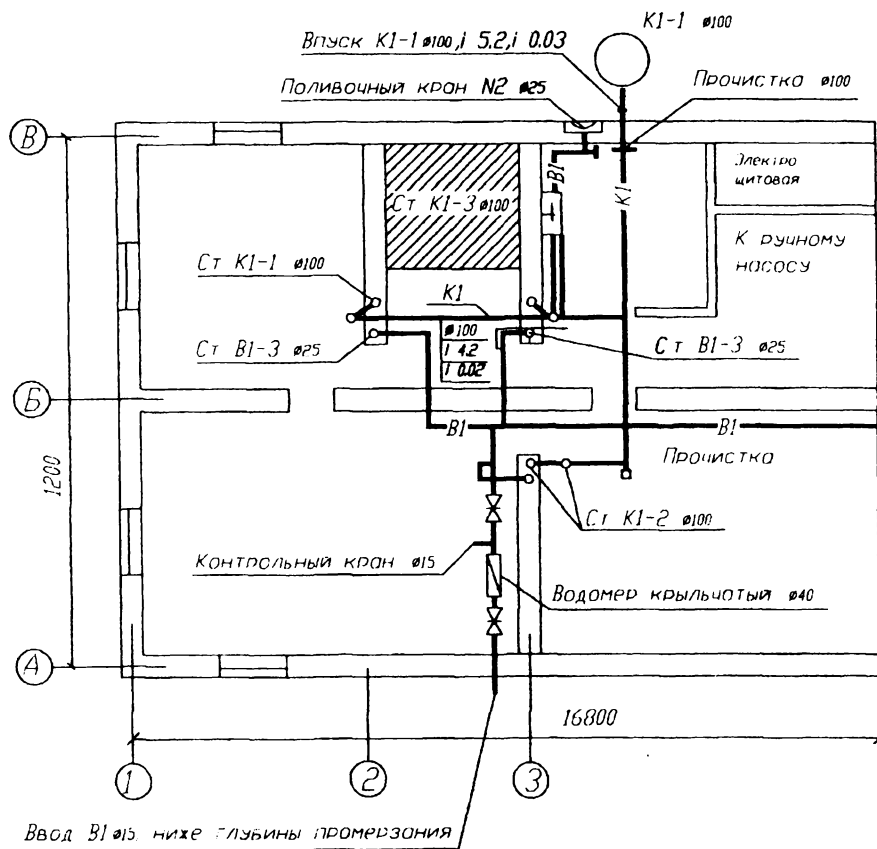
№.№ п/п	Наименование	Обозначение на виде	
		сверху, на плане	спереди, сбоку, на разрезе, схеме
<i>Оборудование уборных</i>			
1	Унитаз с прямым выпуском		
2	Унитаз с напольным выпуском		
3	Писсуар настенный		
4	Писсуар лотковый		
5	Писсуар напольный (уринал)		
6	Слив больничный (видуар)		
<i>Моечное и ванное оборудование</i>			
1	Раковина		
2	Мойка кухонная на одно отделение		
3	То же, на два		
4	Умывальник		
5	Умывальник групповой - корыто *		
6	Умывальник групповой круглый *		
7	Фонтанчик питьевой		
8	Ванна обыкновенная		
9	Ванна сидячая		
10	Поддон душевой		
11	Сетка душевая		
12	Биде		
<i>Элементы системы канализации</i>			
1	Трап напольный		
2	Трап - воронка		
3	Воронка внутреннего водостока		

Примечания:

* - Количество крестиков в обозначении должно соответствовать количеству кранов

План подвала жилого дома с трубопроводами водопровода и канализации

Аксонетрическая схема водопровода



Условные обозначения:

- △ - переходной патрубок;
- ⊗ - вентиль запорный;
- ▭ - водомер;
- ⊥ - кран канцелярный;
- ⊗ - задвижка;
- 1 - тройник;
- - трубопровод;
- - колодец на сети.

Рисунок 74 – Чертеж схемы санитарно-технических устройств

Задание 3. Выполнить чертеж схемы санитарно-технических устройств. Пример выполнения – см. рисунок 74. Варианты заданий получить у преподавателя.

						1-70 04 03-В88-04-03		
Изм.	Кол.	Лист	Изд.	Подпись	Дата	Система водоснабжения		
Выполнено						Стадия	Масштаб	Насыщенность
Проектировано						У		1:100
						Лист	Листов	
План подвала жилого дома, аксонетрическая схема водопровода						БрГТУ ИГ и ИГ		

Задание 4. Выполнить чертеж схемы нестандартной установки.

Пример выполнения – см. рисунок 75.

Варианты заданий получить у преподавателя.

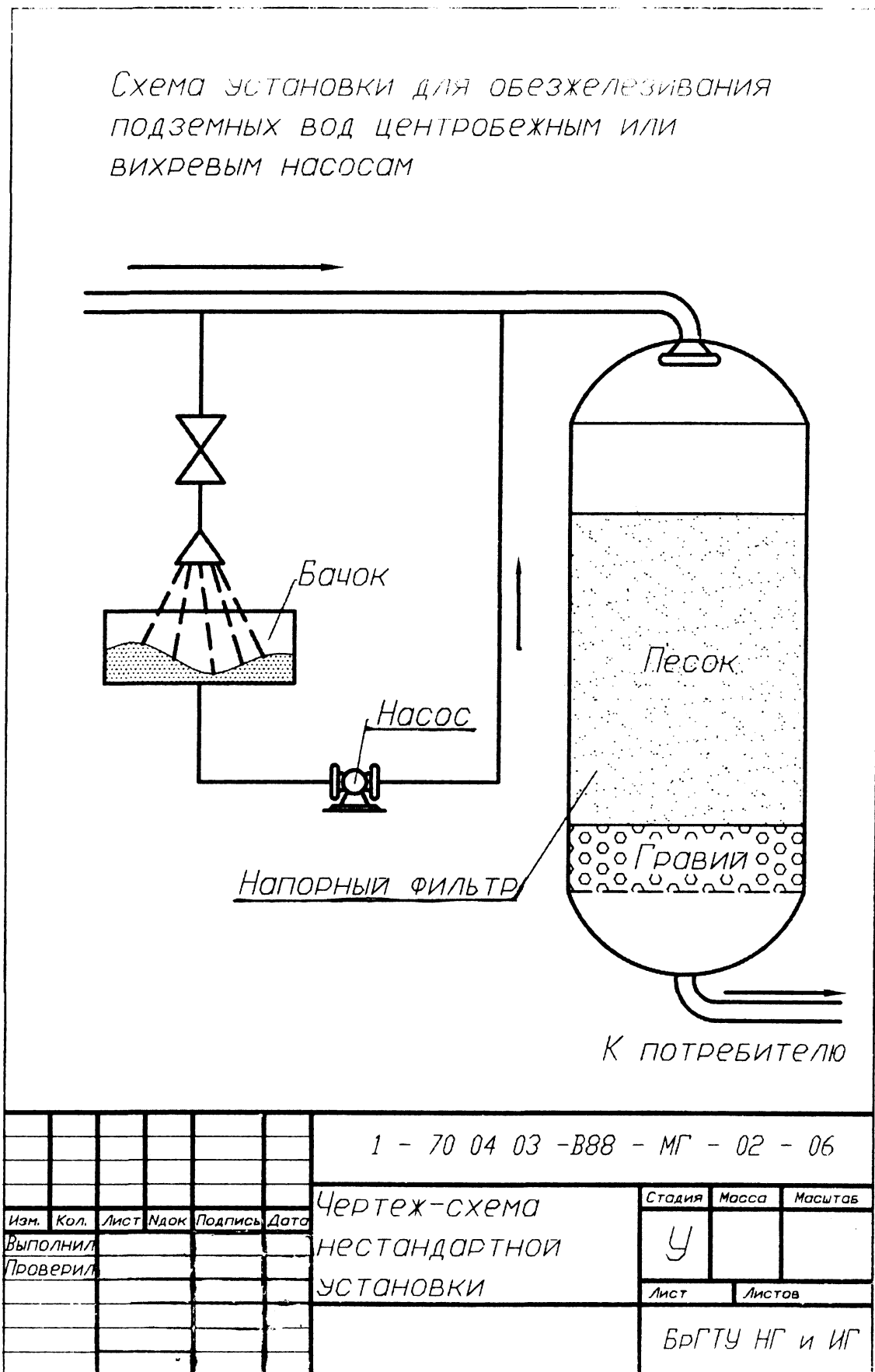


Рисунок 75 -- Чертеж-схема нестандартной установки

Литература

1. Общие правила оформления чертежей: сборник: ГОСТы ЕСКД. – М.: Изд-во стандартов, 1984. – 232 с.
2. Фролов, С.А. Машиностроительное черчение / С.А. Фролов [и др.] – М.: Машиностроение, 1981. – 304 с.
3. Справочник по машиностроительному черчению / В.А. Федоренко, И.М. Шошин. – М.: Машиностроение, 1983. – 416 с.
4. Строительное черчение / Под ред. Б.М. Будасова. – М.: Стройиздат, 1990. – 494 с.
5. Короев, Ю. И. Строительное черчение и рисование. – М.: Высшая школа, 1983. – 287 с.
6. Гракович, В.Ю. Сборник задач по инженерной графике (разъемные и неразъемные соединения радиотехнических изделий) / В.Ю. Гракович, Г.Л. Шимкович. – Мн.: Вышэйшая школа, 1976. – 128 с.
7. Бабулин, Н.А. Построение и чтение машиностроительных чертежей / Н.А. Бабулин. – М.: Высшая школа, 1974. – 366 с.
8. Новичихина, Л.И. Сборник заданий по техническому черчению / Л.И. Новичихина. – Мн.: Вышэйшая школа, 1974. – 416 с.
9. Боголюбов, С.К. Курс технического черчения / С.К. Боголюбов, А.В. Воинов. – М.: Машиностроение, 1973. – 304 с.
10. Уласевич, З.Н. Методические указания к выполнению графических работ по инженерной графике / З.Н. Уласевич, Л.П. Шумская. – Брест: БПИ, 1993. – 54 с.
11. Новичихина, Л.И. Справочник по техническому черчению / Л.И. Новичихина. – Мн.: Книжный дом, 2008. – 320 с.
12. Альбом заданий для выполнения сборочных чертежей: учеб. пособие для вузов / Под ред. В.В. Рассохина; изд. 2-е, перераб. и доп. – М.: Машиностроение, 1974.
13. Уласевич, З.Н. Практикум по инженерной графике / З.Н. Уласевич [и др.]. – Брест, 2011.

УЧЕБНОЕ ИЗДАНИЕ

*Уласевич Зинаида Николаевна
Уласевич Вячеслав Прокофьевич
Винник Наталья Семёновна
Шумская Людмила Павловна
Якубовская Ольга Александровна
Омель Дмитрий Владимирович*

ПРАКТИКУМ

ПО ИНЖЕНЕРНОЙ ГРАФИКЕ

*с вариантами заданий
для практических и лабораторных занятий*

*Рекомендовано к изданию Советом Брестского
государственного технического университета в качестве
пособия для студентов технических специальностей*

Под общей редакцией к.т.н., доцента З.Н. Уласевич

Ответственный за выпуск: Уласевич В.П.

Редактор: Боровикова Е.А.

Компьютерный набор и вёрстка: Кармаш Е.Л.

Корректор: Никитчик Е.В.

ISBN 978-985-493-231-6



Подписано к печати 20.10.2012 г. Формат 60x84¹/₈.
Бумага «Снегурочка». Гарнитура Times New Roman.
Усл. п. л. 21,2. Уч. изд. л. 22,75. Тираж 70 экз. Заказ № 1187.
Отпечатано на ризографе учреждения образования
«Брестский государственный технический университет».
224017, г. Брест, ул. Московская, 267.