

МИНИСТЕРСТВО ОБРАЗОВАНИЯ РЕСПУБЛИКИ БЕЛАРУСЬ
УЧРЕЖДЕНИЕ ОБРАЗОВАНИЯ
«БРЕСТСКИЙ ГОСУДАРСТВЕННЫЙ ТЕХНИЧЕСКИЙ УНИВЕРСИТЕТ»
Кафедра технологии строительного производства

Методические указания

К ВЫПОЛНЕНИЮ КУРСОВОГО И РАЗДЕЛА ДИПЛОМНОГО ПРОЕКТОВ

**«РАЗРАБОТКА ТЕХНОЛОГИЧЕСКОЙ КАРТЫ НА ПРОИЗВОДСТВО
ЗЕМЛЯНЫХ И МОНТАЖНЫХ
РАБОТ ПРИ СТРОИТЕЛЬСТВЕ ВОДОПРОВОДНО-
КАНАЛИЗАЦИОННЫХ ТРУБОПРОВОДОВ»**

ПО КУРСУ «ТЕХНИКА И ТЕХНОЛОГИЯ СТРОИТЕЛЬНО-
МОНТАЖНЫХ РАБОТ»
ДЛЯ СТУДЕНТОВ СПЕЦИАЛЬНОСТИ
70 04 03 «ВОДОСНАБЖЕНИЕ, ВОДООТВЕДЕНИЕ И
ОХРАНА ВОДНЫХ РЕСУРСОВ»
ДНЕВНОЙ И ЗАОЧНОЙ ФОРМ ОБУЧЕНИЯ

Настоящие методические указания составлены в соответствии с требованиями, заложенными в рабочих программах курсов «Технология и организация строительно-монтажных работ» для студентов специальности 70 04 03 «Водоснабжение, водоотведение и охрана водных ресурсов» дневной и заочной форм обучения.

В указаниях изложены вопросы разработки технологической карты на производство земляных и монтажных работ при строительстве водопроводно-канализационных трубопроводов в курсовом и дипломном проектировании.

Составители: П.П. Ивасюк, доцент,
В.И. Юськович, доцент, к.т.н.,
С.М. Семенюк, доцент, к.т.н.,
В.П. Чернюк, доцент, к.т.н.,
В.Н. Пчелин, доцент,
Г.Е. Ребров, старший преподаватель,
Г.В. Лешко, старший преподаватель

Введение

Строительство новых промышленных объектов, техническое перевооружение и реконструкция действующих предприятий, ввод в эксплуатацию жилых домов вызывают необходимость увеличения объемов работ по строительству сетей водоснабжения и канализации.

С увеличением общей протяженности трубопроводов оборудование сетей становится емким и сложным. Очистку отходов, обеспечение необходимых санитарно-гигиенических условий труда, быта и отдыха осуществляют комплексы инженерных сооружений, включающие комплексы водоснабжения, канализации и др. Работа в стесненных условиях города требуют внедрения новых технологий и прогрессивных форм организации и стимулирования труда. При этом должны быть обеспечены строительство и ввод в действие сетей в нормативные сроки, снижение их стоимости и повышение качества работ, что гарантирует долговечность, экономичность и удобство эксплуатации трубопроводов.

Одним из важных факторов повышающих эффективность строительно-монтажных работ на стадии проектирования является разработка технологических карт. Технологические карты являются составной частью организационно-технологической документации, регламентирующей правила выполнения технологических процессов, выбор средств технологического обеспечения (технологической оснастки, инструмента, инвентаря и приспособлений), машин, механизмов и оборудования, необходимых материально-технических ресурсов, требования к качеству и приемке работ, охране труда и окружающей среды.

Технологическая карта должна содержать следующие разделы:

- область применения;
- нормативные ссылки;
- характеристики основных применяемых материалов и изделий;
- организация и технология производства работ;
- потребность в материально-технических ресурсах;
- контроль качества и приемка работ;
- техника безопасности, охрана труда;
- калькуляция и нормирование затрат труда.

1. ЦЕЛЬ И ЗАДАЧИ ПРОЕКТИРОВАНИЯ

Методические указания устанавливают методику выполнения курсового проекта по технологии строительных и монтажных работ, имеющего конечной целью закрепление, углубление и обобщение знаний, полученных студентами в лекционном курсе, и применение этих знаний для решения конкретных вопросов строительства водопроводно-канализационных сетей.

В процессе проектирования студенты должны решить следующие задачи:

- изучить типовые технологические карты;
- выбрать основные машины и механизмы, используемые при производстве земляных и монтажных работ, на основе вариантного проектирования;
- разработать технологическую карту на монтаж водопроводно-канализационного трубопровода.

2. ИСХОДНЫЕ ДАННЫЕ И СОСТАВ ПРОЕКТА

Исходными данными для проектирования являются выдаваемые руководителем: схема трассы, назначение трубопровода, его диаметр и материал, вид грунта, условия производства работ, продолжительность работ.

Проект состоит из графического материала (один лист формата А1) или на нескольких листах формата А3 и расчетно-пояснительной записки, оформленных в соответствии со стандартом университета. Курсовой проект выполняется согласно выданному заданию по графику, прилагаемому к заданию.

Расчетно-пояснительная записка оформляется на одной стороне белой писчей бумаги формата А4 (210x297 мм) в соответствии со стандартом университета [1] и должна включать: задание; оглавление; реферат; введение; область применения технологической карты; нормативные ссылки; характеристики применяемых материалов и изделий; организацию и технологию производства работ (определение номенклатуры и объемов земляных работ, предварительный выбор технологии производства земляных работ при разработке котлованов и траншей, подбор ведущих машин и механизмов по рабочим параметрам, определение производительности ведущих машин при производстве земляных работ, подбор и расчет транспортных средств, подбор вспомогательных машин по рабочим параметрам, составление калькуляции нормирования затрат труда, технико-экономическое сравнение вариантов производства работ при разработке котлованов траншей, расчет экскаваторных забоев, разбивка фронта работ на захватки, разработка мероприятий при производстве земляных работ в зимний период); предварительный выбор технологии производства монтажных работ; выбор захватных и вспомогательных приспособлений для монтажа трубопроводов сборных конструкций, выбор кранов по техническим параметрам разработка складирования конструкций, разработка технологических схем монтажа трубопроводов, определение производительности монтажных кранов, составление калькуляции нормирования затрат труда при производстве монтажных работ, разбивка трассы на захватки, определение ТЭП производства монтажных работ, описание технологии организации производства земляных, монтажных работ, заделки стыков монтажных работ, испытания трубопроводов, разработку календарного графика производства земляных, монтажных работ; определение ТЭП технологической карты, техника безопасности и охрана труда при производстве земляных монтажных работ, составление операционной карты, ведомости потребности в материалах и изделиях, перечень машин, механизмов, оборудования, технологической оснастки, инструмента, инвентаря, приспособлений, карты контроля технологических процессов; заключение; список использованных источников.

Графическая часть. Выполняется на одном листе формата А1 или на нескольких листах формата А3. Должна содержать: план трассы с разбивкой её на участки в технологической последовательности производства земляных, монтажных работ; технологические схемы производства земляных монтажных работ (в плане и разрезе); схемы строповки, заделки стыков; схемы организации труда, рабочего места при монтаже трубопровода; схему установки систем водопонижения (план, разрез); схемы производства земляных работ в зимний период; технические характеристики грузоподъемных механизмов (таблицы, графики); указания по производству работ, техники безопасности; календарный график производства работ в виде циклограммы или линейного графика по указанию руководителя проекта; ТЭП.

3. РАЗРАБОТКА ТЕХНОЛОГИЧЕСКОЙ КАРТЫ НА ПРОИЗВОДСТВО ЗЕМЛЯНЫХ И МОНТАЖНЫХ РАБОТ ПРИ СТРОИТЕЛЬСТВЕ ВОДОПРОВОДНО-КАНАЛИЗАЦИОННЫХ ТРУБОПРОВОДОВ

3.1. Область применения технологической карты

Раздел “Область применения” должен содержать [2]: наименование технологического процесса, конструктивного элемента или части здания, сооружения; условия и особенности производства работ, в этом числе температурные, влажностные и другие, состав работ, режим труда, рекомендации по применению технологической карты.

В наименовании технологического процесса указываются виды работ, конструктивно-планировочные решения здания (сооружения) или его части, при строительстве которых эти работы выполняются и технология их выполнения разработана в технологической карте.

Условия и особенности производства работ должны отражать ограничения температурно-влажностного режима района строительства, применяемых строительных материалов и изделий, машин и оборудования, вариантов технологии работ, стесненность строительной площадки и т.п.

Приводятся рассматриваемые виды строительных процессов и состав работ в каждом строительном процессе, устанавливается режим труда по сменам из условия оптимального темпа выполнения трудовых процессов при рациональной организации рабочих мест, четкого распределения обязанностей между рабочими бригады с учетом разделения труда, применения усовершенствованного инструмента и инвентаря.

В рекомендациях по применению технологической карты указываются возможности использования разработанных технологических решений при изменении условий строительства (района строительства, каменных материалов, сборных конструкций, машин, оборудования и т.п.).

3.2. Нормативные ссылки

Раздел “Нормативные ссылки” должен содержать [2] обозначение и наименование нормативно-технической документации, на которую сделаны ссылки в технологической карте. Перечень нормативных документов (ЕНиР, СНиП, ТКП, НЗТ), которые используются при разработке настоящей технологической карты, приведен в списке литературы настоящих методических указаний.

Названные нормативные документы приводятся также в списке использованных источников в порядке ссылки в тексте пояснительной записки.

3.3. Характеристики применяемых материалов и изделий

Раздел должен содержать наименование и характеристики применяемых конструкций, материалов, изделий; наименование нормативно-технических документов, по которым они производятся; требования к их транспортированию, складированию и хранению.

3.4. Организация и технология производства работ

3.4.1. Определение номенклатуры и объемов работ

Комплексно-механизированный процесс производства земляных и монтажных работ при строительстве водопроводно-канализационных трубопроводов включает в себя:

а) земляные работы:

- подготовку строительной площадки под прокладку трубопроводов;
- устройство систем водопонижения;
- разбивка и закрепление трассы трубопроводов и устройство ограждений;
- построение продольного профиля трассы;
- разработка траншей, котлованов, определение объемов земляных работ;
- устройство креплений траншей, котлованов;
- подготовка основания и приямков;
- засыпка траншеи;
- производство земляных работ в зимних условиях;

б) монтажные работы (процессы связанные непосредственно с устройством водопроводно-канализационных сетей);

в) вспомогательные процессы:

- заделка стыков раструбных трубопроводов;
- подготовка кромок под сварку;
- электросварка монтажных стыков трубопровода;
- антикоррозионное покрытие сварных стыков;
- сварочные работы в зимних условиях.

4. ОПРЕДЕЛЕНИЕ ОБЪЕМОВ РАБОТ

4.1. СОСТАВЛЕНИЕ СПЕЦИФИКАЦИИ СБОРНЫХ ЭЛЕМЕНТОВ

Осуществляем в форме таблицы 4.1.

Таблица 4.1 – Спецификация сборных элементов

№	Наименование элемента	Марка элемента	Общее кол-во, шт.	Размеры, мм.			Масса, т.	
				l	b	h	Одного элемента	Всех элементов
1	2	3	4	5	6	7	8	9

Трубы подбираем по [15], главы 1-7, причем длину труб назначаем [14], «Вводная часть», п.3.

Для подбора конструкций сборных колодцев необходимо предварительно установить внутренние размеры колодца: для канализации по [7], п.4.14-4.16; для водоснабжения по [8], п.8.63.

Высоту рабочей части колодца надлежит принимать: для канализации 1,8 м; для водоснабжения – 1,5 м. Конструкция колодцев и количество типоразмеров сборных элементов колодца принимаются по [15], глава 54, таблица 2.3 м.у.

Количество труб определяется по выражению:

$$K = (L-Z-C)/(l-a), \text{шт.}, \quad (1)$$

где L – длина трассы, м; Z – количество колодцев, шт.; C – величина зазора между трубами в колодце, м; l – длина трубы, м; a – глубина раструба. Количество колодцев определяется после построения продольного профиля трассы (рис.4.1).

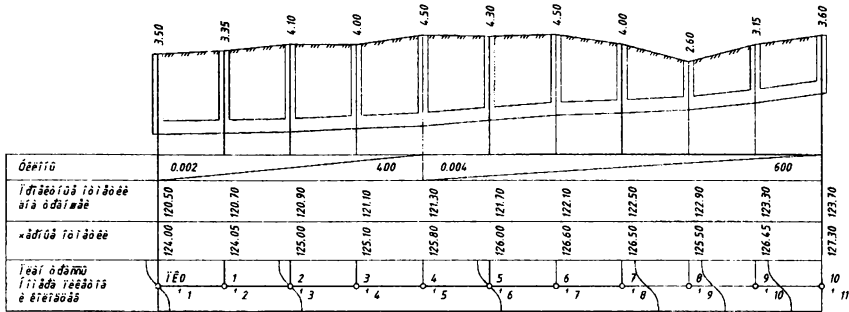


Рисунок 4.1. Продольный профиль трассы

Круглые колодцы состоят из: плиты днища, нижнего кольца рабочей камеры с отверстиями, колец рабочей камеры, плиты перекрытия, колец горловины, опорного кольца. Прямоугольные колодцы состоят из: плит днища, стеновых панелей, плит перекрытия, колец горловины, опорного кольца.

Где: l – длина элемента; b – ширина элемента (для трубы наружный диаметр); h – высота элемента.

4.2. Определение объёмов земляных работ

1. При разработке траншеи.

Порядок расчётов при определении объёмов следующий:

а) определяем минимальную глубину заложения трубопровода: для канализации по [7], п.4.8:

$$h_{\min} = \max \left\{ h_{np} + m; 0,7 + D_H \right\}; \quad (2)$$

для водоснабжения по [8], п.8.42, 8.44:

$$h_{\min} = \max \left\{ h_{np} + 0,5; 0,5 + D_H \right\}, \quad (3)$$

где h_{np} – глубина промерзания, м; D_H – наружный диаметр труб, м; $m=0,3$ при диаметре < 500 мм; $0,5$ при диаметре > 500 мм;

б) строим продольный профиль поверхности земли (рис.4.1) по точкам пересечения горизонталей с осью трассы. Черная отметка данной равна отметке горизонтали;

в) устанавливаем минимальные уклоны трубопровода:
 – для канализации по [7], п.2.41: диаметром 150мм - 0,008; 200 мм - ,007; >1250 мм – 0,0005;

– для водоснабжения по [8], п.8.13 равен 0,001; при плоском рельефе местности допускается снижать уклон до 0,0005;

г) размещаем колодцы по трассе в местах поворота трубопровода на концах трассы, а также в местах подключений. Кроме того, колодцы располагаются:

– для канализации в соответствии с [7], п. 4. 1 4;

– для водоснабжения в соответствии с [8], п. 8.9;

д) строим красную линию (устанавливающую проектное положение трубопровода) с соблюдением минимальной глубины заложения трубопровода, минимального уклона и обеспечением минимального объема земляных работ и количества колодцев (рис. 4.1);

е) располагаем пикеты по трассе, которые совпадают с расположением колодцев (номера колодцев ставятся на профиле под осью трассы (рис.4.1), а номера пикетов – над осью). Дополнительные пикеты устанавливаем в местах излома рельефа и нумеруем по номеру левого (колодца) со штрихами. Кроме того, дополнительный пикет ставится на границе городской и загородной зоны;

ж) определяем черные отметки пикетов (отметки поверхности земли) интерполяцией, экстраполяцией двумя способами: графическим (рис.4.2) или графоаналитическим (рис.4.3).

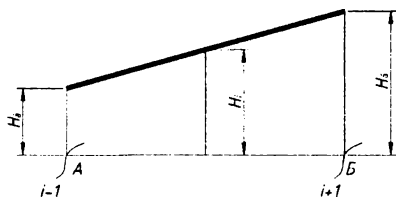


Рисунок 4.2. Графический способ определения черных отметок

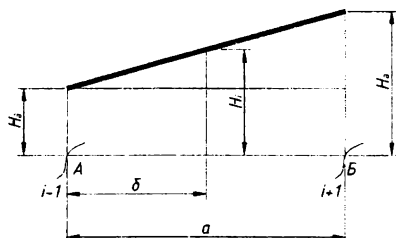


Рисунок 4.3. Графо-аналитический способ определения черных отметок

$$H_i = (H_b - H_a)b/a + H_a, \quad (4)$$

где H_a – отметка левой горизонтали, м; H_b – отметка правой горизонтали, м; a – расстояние между горизонталями, м; b – расстояние от левой горизонтали до точки, отметка которой находится, м;

з) определяем красные отметки (отметка дна траншеи) пикетов по выражению:

$$H_{кpi} = H_{он} + i \cdot l_i, \quad (5)$$

где $H_{он}$ – красная отметка определяющей точки (на рис.4.1. определяющей точкой является пикет 1, поэтому $H_{он} = H_1 - h_{мин}$), м; i – уклон трубопровода;

l_i – расстояние от определяющей точки до пикета, отметка которого находится, м;

и) определяем рабочие отметки:

$$h_i = H_{кр} - H_i, \text{ м.} \quad (6)$$

Рабочие отметки записываем напротив пикетов над профилем (рис.4.1);

к) определяем ширину траншеи по дну:

– при разработке траншеи с откосами (как правило, в загородной зоне) по выражению (рис.4.4.):

$$b^{\circ}_{TP} = n_T D_{\text{н}} + c(n_T - 1) + 2f, \text{ м,} \quad (7)$$

где n_T – количество параллельно прокладываемых ниток трубопровода; c – расстояние в свету между нитками трубопровода, м; f – расстояние между стенкой трубы и подошвой откоса (принимается по $2f = 0.5$ м при укладке отдельными трубами, $2f = 0,3$ м при укладке плетью или секциями), м; причем величина f принимается по [7], п.4.2, п.4.3 или [8], п.8.51, табл.35;

– при разработке траншеи с вертикальными стенками (часто в городской черте) определяем (рис.4.5) по формуле:

$$b^b_{TP} = n_T \cdot D_{\text{н}} + c(n_T - 1) + 2 \cdot d + b_{кр.}, \text{ м,} \quad (8)$$

где d – запас между стенкой траншеи (либо крепления) и трубой (принимаем по табл. 4.2), м; $b_{кр}$ – двойная толщина крепления (принимаем по табл.4.3).

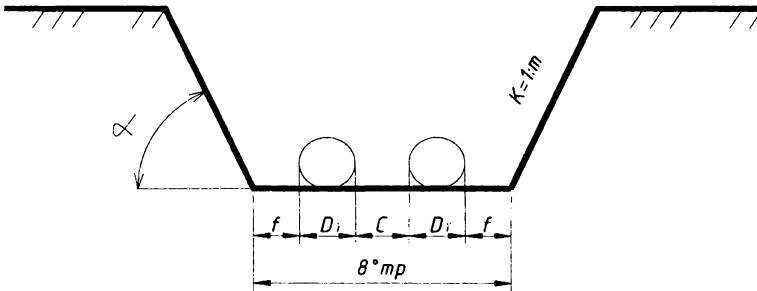


Рисунок 4.4. Поперечное сечение траншеи с откосами

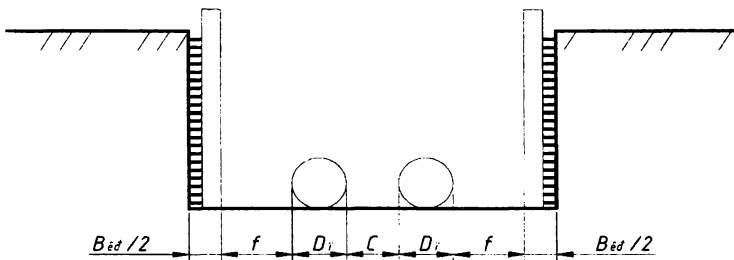


Рисунок 4.5. Поперечное сечение траншеи с вертикальными стенками

Таблица 4.2 – Наименьшая ширина траншеи по дну для укладки трубопроводов

Способ укладки трубопроводов	Наименьшая ширина траншей с вертикальными стенками по дну, м, без учета крепления		
	стальных и пластмассовых	раструбных чугунных, бетонных, железобетонных и асбестоцементных	бетонных, железобетонных на муфтах и фальцах и керамических
1. Плетями или отдельными секциями при наружном диаметре D труб, м: до 0,7 более 0,7	D+0,3, но не менее 0,7 1,5 D	- -	- -
2. Отдельными трубами при наружном диаметре D, м: до 0,5 от 0,5 до 1,6 от 1,6 до 3,5 (общих и водосточных коллекторов)	D+0,5 D+0,8 D+1,4	D+0,6 D+1,0 D+1,4	D+0,8 D+1,2 D+1,4

Примечания.

1. Ширина по дну траншей для укладки трубопроводов свыше 3,5 м, а также на кривых участках трассы устанавливается проектом.

2. Ширина по дну траншей, разрабатываемых с откосами в грунтах, расположенных выше уровня грунтовых вод, должна быть (независимо от диаметра труб) D+0,5 при укладке трубопроводов из отдельных труб и D+ 0,3 при укладке из плетей.

3. Ширина траншей для трубопроводов в грунтах, расположенных ниже уровня грунтовых вод и разрабатываемых с открытым водоотливом, должна приниматься с учетом размещения водосборных и водоотливных устройств согласно указаниям проекта.

4. Ширина траншей для прокладки тепловых сетей и магистральных трубопроводов устанавливается в соответствии с требованиями соответствующих глав части 3 СНиП 3.05.03-85;

л) определяем объёмы участков траншеи между пикетами для участков трассы, в пределах которых поверхность земли меняется по одному закону, а красная линия не имеет изломов:

– для участков траншеи с откосами (рис. 6) по формуле Мурзо:

$$V_{ij} = L_{ij} \left[F_0 + \frac{m(h_i - h_j)^2}{12} \right], \text{ м}^3, \quad (9)$$

где L_{ij} – длина участков траншеи между пикетами i, l, м; h_i h_j – рабочие отметки на границах участка i-j, м; F_0 – площадь среднего сечения, м^2 .

$$F_o^o = (b_{TP}^o + m \cdot h_{cp}) \cdot h_{cp}, \text{ м}^2; \quad (10)$$

$$b_{cp} = (h_i + h_j) / 2, \text{ м}, \quad (11)$$

где m – коэффициент откоса для временных выемок, принимаемый по табл. 4.4.

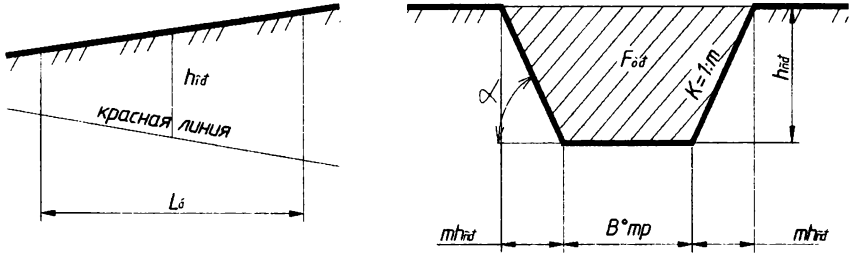


Рисунок 4.6. Схемы к определению объёмов земляных работ для участка траншеи с откосами

$$V_{ij}^b = \frac{F_i + F_j}{2} \cdot L_{ij} = \frac{h_i + h_j}{2} \cdot b_{mp}^b \cdot L_{ij}, \text{ м}^3 \quad (12)$$

– для участков траншеи с вертикальными стенками (рис. 4.7):

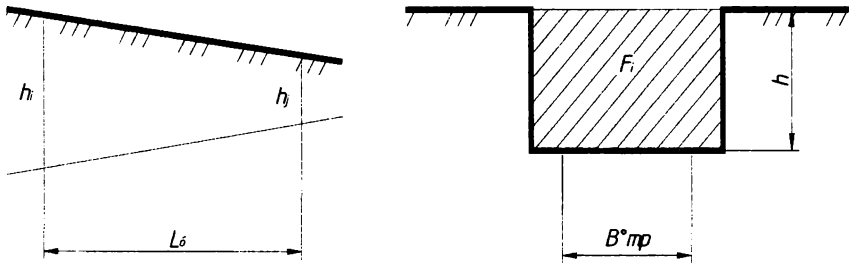


Рисунок 4.7. Схемы к определению объёмов земляных работ для участка траншеи с вертикальными стенками

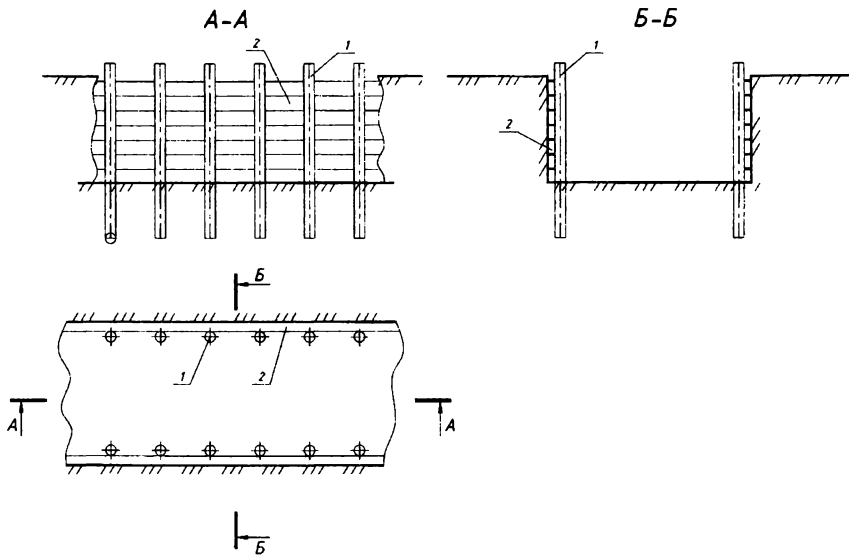


Рисунок 4.8. Консольное безраспорное трубчатое крепление:
 1 – стальная труба (свая), 2 – забирка

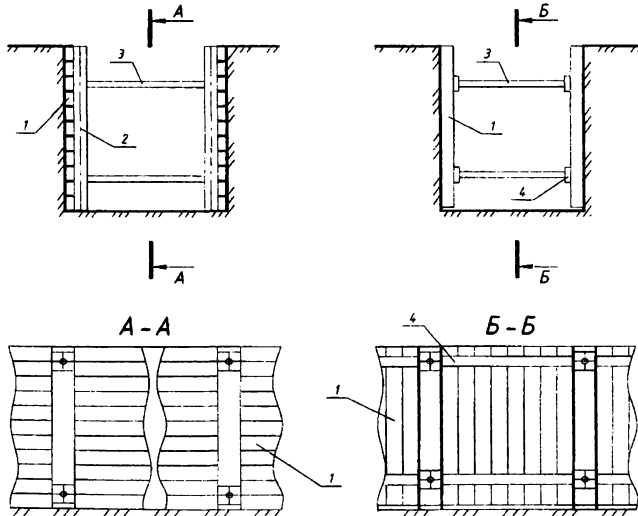


Рисунок 4.9. Крепление щитов:
 а – горизонтальное, б – вертикальное,
 1 – доски (брусья), 2 – стойки, 3 – распорки, 4 – прогоны.

Таблица 4.3 – Двойная толщина крепления

№ п/п	Вид крепления	При глубине копания		
		2м	3м	4м
1	2	3	4	5
1	Горизонтальное и вертикальное сплошное или с прозорами	0,1	0,2	0,4
2	Шпунтовое	0,4	1	0,8

Таблица 4.4 – Крутизна откосов котлованов и траншей

Грунты	Крутизна откосов при глубине выемки, м, не более		
	1,5м	3м	5м
1	2	3	4
Насыпные, песчаные и гравийные	1:0,6	1:1	1:1,25
	1:0,5	1:1	1:1
Супесь	1:0,25	1:0,67	
Суглинок	1:0	1:0,5	1:0,85 1:0,75 1:0,5
Глина	1:0	1:0,25	
Лессы и лессовидные	1:0	1:0,5	1:0,5

2. При разработке котлованов под колодцы:

а) устанавливаем размеры котлована по низу:

– для котлованов с откосами:

$$b_k^{\circ} = b + 0,6; a_k^{\circ} = a + 0,6,$$

где b – ширина плиты днища (диаметр), м;

a – длина плиты днища (диаметр), м;

b_k° – ширина котлована по низу, м;

a_k° – длина котлована по низу, м.

Для котлованов с вертикальными стенками длина a_k° и ширина b_k° определяются:

$$a_k^b = a + 1,4 + b_{kp}, b_k^b = b + 1,4 + b_{kp}; \quad (14)$$

б) определяем объёмы выступающих за траншею частей котлована:

– для котлованов с откосами:

$$V_{ij}^{\circ} = (a_k^{\circ} + m \cdot h_i)(b_k^{\circ} - b_{mp}^{\circ})h_i, \text{ м}^3, \quad (15)$$

где h_i – рабочая отметка в i -ом колодце, м;

– для котлованов с вертикальными стенками:

$$V_{ij}^b = (b_k^b - b_{mp}^b) \cdot a_k^b \cdot h_i, \text{ м}^3; \quad (16)$$

в) определяем дополнительные объёмы крайних котлованов:

– для котлованов с откосами:

$$V_{2i}^{\circ} = \frac{h_i}{12} [a_k^{\circ} \cdot b_k^{\circ} + c \cdot d + (a_k^{\circ} + c)(b_k^{\circ} + d)], \text{ м}^3, \quad (17)$$

где c и d – размеры котлована поверху, м:

$$c = a_k^{\circ} + 2 \cdot m \cdot h_i; \quad d = b_k^{\circ} + 2 \cdot m \cdot h_i; \quad (18)$$

– для котлована с вертикальными стенками:

$$V_{2i}^b = a_k^b \cdot b_k^b \cdot h_i / 2, \text{ м}^3. \quad (19)$$

3. При подчистке дна траншеи.

Для участка траншеи с откосами:

$$V_n^o = (h_{нед} \cdot m + b_{mp}^o) \cdot L_o \cdot h_{нед}, \text{ м}^3, \quad (20)$$

где $h_{нед}$ – величина недобора, которую принимаем по табл.4.5, м;

L_o – длина участка траншеи с откосами, м.

Для участка траншеи с вертикальными стенками:

$$V_n^b = b_{mp}^b \cdot h_{нед} \cdot L_b, \text{ м}^3, \quad (21)$$

где L_b – длина участка траншеи с вертикальными стенками, м.

При разработке грунта экскаваторами с гидроприводом величина недобора должна быть сокращена на 30-40%.

Таблица 4.5 – Недоборы грунта при работе одноковшовых экскаваторов

Рабочее оборудование экскаватора	Допустимые недоборы грунта при работе одноковшовым экскаватором, см
Прямая лопата	10
Обратная лопата	15
Драглайн	20

Размеры приямков под стыки трубопроводов определяем (22) или из таблицы 4.6.

Таблица 4.6 – Размеры приямков

Трубы	Тип соединения	Наружный диаметр трубопровода, м	Размеры приямков		
			Длина	Ширина	Глубина
Стальные	сварное	для всех диаметров	1	+1,2	0,7
Чугунные	раструбное	до 326	0,55	+0,5	0,3
Асбестоцементные	муфтовое	более 326	1,0	+0,7	0,4
		до 325	0,7	+0,5	0,2
		более 325	0,9	+0,7	0,3
Бетонные и ж/б	раструбное и муфтовое	до 640	1	+0,5	0,3
		более	1	+1,0	0,4
Пластмассовые	все виды стыковых соединений	для всех диаметров	0,6	+0,5	0,2
Керамические	раструбное	для всех диаметров	0,5	+0,6	0,3

Объем приямков равен:

$$V_{np} = l_{np} \cdot b_{np} \cdot h_{np} \cdot (N - Z), \quad (22)$$

где l_{np} – длина приямка, м;

b_{np} – ширина приямка, м;

h_{np} – глубина приямка, м;

N – количество труб, шт.

4. Определение общего объема разрабатываемого грунта:

$$V_o = \sum_{i=1}^p V_{ij}^o + \sum_{i=1}^p V_{li}^o + \sum_p V_{ij}^b + \sum_p V_{li}^o + V_{2i}^o / 2 + V_{2i}^b / 2 - V_n^o / 2 - V_n^b / 2 + V_{np}, \quad (23)$$

где p – последний номер пикета (колодца) в загородной зоне;

n – последний номер колодца (пикета).

5. Определение объема отвозимого грунта.

Объем отвозимого грунта $V_{отв}$, M^3 , равен:

$$V_{отв} = V_o - V_{обр}, \quad (24)$$

где $V_{обр}$ – объем обратной засыпки, M^3 .

$$V_{обр} = (V_o - V_T - V_k) / (1 + K_{ор}), \quad (25)$$

где V_T , – объем трубопровода, M^3 ;

V_k – объем колодцев, M^3 ;

$K_{ор}$ – коэффициент остаточного разрыхления, в долях [10].

$$V_T = -\frac{\pi \cdot D_{H^2}}{4} [L - (Z - 1) \cdot a_{кол}] \cdot K, \quad (26)$$

где $a_{кол}$ – длина колодца (наружный диаметр), м;

K – коэффициент, учитывающий увеличение объема за счет раструбов ($K = 1,05$).

$$V_k = \sum_{i=1}^n F_k \cdot \min \{h_i; h_p + \delta_{пл} + \delta_{пл.он}\} + \sum_{i=1}^n F_T [h_i - (h_p + \delta_{пл} + \delta_{пл.он})], \quad (27)$$

где F_k – площадь колодца в плане по наружным обмерам, M^2 ; h_p – высота рабочей камеры, м; $\delta_{пл}$ – толщина плиты перекрытия, м; $\delta_{пл.он}$ – толщина плиты днища, м; h_i – рабочая отметка i -го колодца.

$$\text{Если в (27)} \quad h_i - (h_p + b_{пл} + b_{пл.он}) < 0, \quad (28)$$

то выражение (28) принимаем равным нулю. Площади колодца F_k и горловины F_T определяются по выражениям, зависящим от их формы в плане.

5. ВЫБОР МЕТОДОВ ПРОИЗВОДСТВА ЗЕМЛЯНЫХ РАБОТ.

5.1. Предварительный выбор вариантов разработки траншеи

Выбор возможных вариантов (не менее 2-х) разработки траншеи производится исходя из конкретных условий производства работ: вида разрабатываемого грунта, объема работ, размеров поперечного сечения траншеи, заданных сроков и времени года выполнения работ, гидрогеологических условий. Возможна разработка траншеи одноковшовыми экскаватором со сменным оборудованием обратная лопата, драглайн и с телескопическим рабочим оборудованием, а также многоковшовыми экскаваторами (применение ограничено видом грунта и размерами траншеи).

5.1. Выбор одноковшовых экскаваторов по техническим параметрам

Основным параметром одноковшовых экскаваторов является ёмкость ковша, которая устанавливается исходя из 3-х условий:

а) выполнение работ в заданные сроки (по заданным темпам производства работ). Требуемая сменная производительность экскаватора определяется по формуле:

$$n_{с.м.}^{mp} = V_o^3 / (T_s \cdot M \cdot K_c), \quad (29)$$

где V_0^3 – общий объем грунта, разрабатываемого экскаватором, m^3 ;

T_3 – заданный срок выполнения работ, дни;

m – количество смен в дне (механизированные процессы рекомендуется выполнять в две смены, $m = 2$);

K_c – коэффициент, учитывающий совмещение работ ($K_c = 0,6$). Исходя из требуемой производительности (29), по табл.5.1 устанавливаем соответствующую ей ёмкость ковша экскаватора q , m^3 .

Таблица 5.1 – Зависимость производительности экскаваторов от емкости ковша q

Производительность экскаватора, $m^3 / см$	Драглайн	-	156	205	328	456
	Обратная лопата	78	164	206	373	469
Ёмкость ковша экскаватора, m^3		0,15	0,25	0,3...0,35	0,5	0,65...0,75

Примечание. Данные приведены для II группы грунта, ковша с зубьями при работе навывет;

б) набор ковша с "шапкой" за одно черпание.

Для экскаватора «обратная лопата» ёмкость ковша подбираем таким образом, чтобы $h_{jmin} \geq h_{min}^3$, где h_{jmin} – минимальная рабочая отметка по трассе, м;

h_{min}^3 – наименьшая глубина забоя, обеспечивающая наполнение ковша за одно черпание (табл. 5.2).

Таблица 5.2 – Наименьшие параметры проходок экскаватора, с рабочим оборудованием обратной лопатой

Вместимость ковша, m^3	Наименьшая глубина забоя, м при грунтах		Наименьшая ширина торцевого забоя, м
	сухих	мокрых	
0,25	1,0	1,5	1
0,4...0,5	1,2	1,8	1
0,65...0,8	1,5	2,0	1,3
1...1,25	1,7	2,3	1,5

Для экскаватора драглайн – чтобы $l_{в min} \geq l_{ен}^3$,

где $l_{в min}$ – минимальная длина пути волочения ковша (соответствует минимальной рабочей отметке трассы), м;

$l_{ен}^3$ – нормальная длина пути волочения ковша драглайна, обеспечивающая полное заполнение (таблица. 5.3).

Таблица 5.3 – Нормальная длина пути волочения ковша драглайна в забое, обеспечивающая полное заполнение, м

Вместимость ковша экскаватора, m^3	Характер грунтов		
	легкий	средний	тяжелый
0.25	2	3	2,5
0.5-0.65	2,5	3,5	3
1	3	4	3,5
1,5-2	3,5	5	4

$$l_{в min} = h_{i min} / \sin \alpha, \quad (30)$$

где α – угол внутреннего откоса забоя (таблица.5.4).

Таблица 5.4 – Угол внутреннего откоса забоя

Вид грунта	песок	супесь	суглинок	глина
Угол внутреннего откоса забоя	40-45	40-45	30-35	20-30

в) обеспечение заданной ширины траншеи по дну. Ёмкость ковша подбирается таким образом, чтобы:

$$b' \leq \min \{ b_{mp}^0; b_{mp}^b \} \quad (31)$$

где b' – ширина режущей кромки ковша экскаватора, м (табл.5.5).

Наиболее важным при выборе ёмкости ковша являются условия б) и в). На основании выбранной ёмкости устанавливаем марку экскаватора по [10], Е2-1-7, табл. 1 (для драглайна) и Е2-1-11, табл. 1,5 (для «обратной лопаты») с обеспечением условия $H_{p \text{ пак}} > h_{i \text{ пак}}$, где $H_{p \text{ пак}}$ – максимальная глубина резания экскаватора, м; $h_{i \text{ пак}}$ – максимальная глубина траншеи, м.

Таблица 5.5 – Ширина режущей кромки ковша, м.

Вид оборудования экскаватора	Объём ковша, м ³	Средняя ширина режущей кромки ковша, м
1	2	3
Обратная лопата	0,15	0,7
	0,25...0,3	0,85
	0,35	0,95
	0,5	1,0
	0,65	1,15
	1,0	1,2
Драглайн	0,25 . 0,3 0,35	0,65
	0,5	0,95
	0,75	1,0
	1,0	1,25
		1,4

5.2. Определение эксплуатационной сменной производительности однокоровых экскаваторов $\Pi_{эсм}$

$$\Pi_{эсм} = 60 \cdot q \cdot t_{см} \cdot K_a \cdot K_E \cdot n, \text{ м}^3 / \text{см}, \quad (32)$$

где q – ёмкость ковша экскаватора, м³;

$t_{см}$ – продолжительность смены в часах ($t_{см}=8$ ч);

n – количество циклов экскаватора, табл. IV.32 [29];

K_E – коэффициент использования ёмкости ковша ($K_E = K_n / K_p$) (табл. 12);

K_n – коэффициент наполнения ковша грунтом;

K_p – коэффициент разрыхления грунта в ковше, (табл. 29);

K_a – коэффициент использования экскаватора по времени ([10] приложение 3)

или прил.5.

При разработке траншеи челночным способом производительность экскаватора повышается на 25- 30 %.

Таблица 5.6 – Коэффициент использования емкости ковша одноковшовых экскаваторов

Наименование работы и вид оборудования	Емкость ковша, м ³	группа грунта				
		I	II, II _м	III, III _м	IV	V, III _м
1	2	3	4	5	6	7
Разработка грунта экскаватором-драглайн						
а) ковш с зубьями	0.25-0.35	0.9	0.8	0.7	-	-
	0.5-1.5	0.9	0.8	0.7	0.65	0.5
б) ковш со сплошной режущей кромкой	2	0.85	0.8	0.7	0.60	0.5
	0.4-1.1	0.9	0.8	0.7	-	-
Разработка грунта экскаватором «обратная лопата»						
а) ковш с зубьями	0.15	0.85	0.8	-	-	-
	0.25-0.3	0.85	0.8	0.65	-	-
	0.5-1.25	0.85	0.8	0.7	0.6	0.5
б) ковш со сплошной режущей кромкой	0.4	0.85	0.8	0.65	-	-
	0.65-0.8	0.85	0.8	0.7	-	-

5.3. Подбор транспортных средств

Рекомендуемую грузоподъемность транспортных средств принимаем по табл. 13, 14 в зависимости от дальности транспортирования и емкости ковша экскаватора, на основании которой по табл. X.1, X.2 [29] устанавливаем марку транспортного средства (следует отдавать предпочтение самосвалам).

Количество ковшей, загруженных в транспортное средство, равно

$$M = P / (q - K_e - \gamma), \quad (33)$$

где P – грузоподъемность транспортного средства, т;

γ – объемный вес грунта (см. [10], раздел 1, ТЧ, табл.1), т/м³.

Полученное количество ковшей округляем до целого таким образом, чтобы перегрузка составляла не более 5%, а недогрузка – не более 10%, в противном случае необходимо менять грузоподъемность транспортного средства.

Таблица 5.7 – Рациональная грузоподъемность автосамосвалов

Дальность перемещения грунта, км	Объем ковша экскаватора, м					
	0.4	0.75	1	1.25	1.6	2.6
0,5	4.57	4.5	7.0	7.0	10	—
1	7.0	7.0	10	10	10	12
1,5	7.0	7.0	10	10	10	25
2	7.0	7.0	10	1?	25	25
3	7.0	10	12	12	25	25
4	10	10	12	18	25	25
5	10	10	12	18	25	25

Таблица 5.8 – Наименьшая грузоподъемность автосамосвалов

Объем ковша экскаватора, м ³	0,4-0,65	1-1,6	2,5	4,6
Минимальная грузоподъемность автосамосвалов, т	4,5	7,0	12	18

Требуемое количество транспортных средств $n_{тр}$ определяем по выражению

$$n_{тр} = T / t_n, \quad (34)$$

где T – время одного цикла транспортного средства, мин;

t_n – время загрузки транспортного средства, мин.

$$t_n = M \cdot t_{ц} / 60, \quad (35)$$

где $t_{пр}$ и $t_{п}$ – время движения груженого и порожнего транспорта соответственно, мин;

t_p – время разгрузки, мин;

t_M – время маневрирования, мин;

$t_{ц}$ – продолжительность рабочего цикла экскаватора (см. [29], т. IV.32);

$n=60/t_{ц}$ – количество циклов экскаватора в минуту при работе в транспорте.

$$t_{cp} = t_n = 60 \cdot L / V_{cp}, \quad (36)$$

где L – расстояние транспортирования грунта, км;

V_{cp} – средняя скорость движения транспорта (см. [29] табл. X.3), км/ч;

$$t_n = t_{зн} + t_o + t_{пр}, \quad (37)$$

где $t_{зн}$ – время установки транспорта под погрузку, мин; $t_{пр}$ – то же, под разгрузку, мин; t_o – время на ожидание транспорта, мин; $t_{п}$ – время на пропуск встречного транспорта (учитываем при ширине дорог < 3 м), мин; t_p , $t_{вн}$, $t_{пр}$, t_o $t_{п}$ принимаем по [29] табл. X 4, X 5.

При параллельной работе экскаватора в транспорт и навывет необходимо

учесть поправку $\delta = T_{тр} / (T_{тр} + T_{нав})$, (38)

где $T_{тр}$ и $T_{нав}$ – время разработки грунта при работе экскаватора в транспорт и навывет соответственно, см.

$$T_{тр} = V_{отв} / \Pi_{эсм}^{mp}; T_{нав} = V_{нав} / \Pi_{эсм}^{нав}; \quad (39)$$

где $V_{отв}$ и $V_{нав}$ – объёмы грунта, разрабатываемого экскаватором в транспорт и навывет соответственно, m^3 ; $\Pi_{эсм}^{mp}$ и $\Pi_{эсм}^{нав}$ – производительность экскаватора при работе в транспорт и навывет, $m^3/см$.

С учётом поправки $N_{тр} = n_{тр} \cdot \delta$ (полученное количество транспортных средств округляется до целого).

Сменный пробег транспорта $L_{см}$ в км равен:

$$L_{см} = 2 \cdot V_{отв} / (T_{тр} + T_{нав}) \cdot M \cdot q \cdot K_e \cdot N_{тр}. \quad (40)$$

График движения транспортных средств представлен на рис. 5.1, который составляется на одну смену (при большом количестве $N_{тр}$ – на половину смены).

5.4. Выбор механизмов для рыхления плотных и мерзлых грунтов

Разработка траншей в мерзлых грунтах без предварительного рыхления допускается одноковшовыми экскаваторами $q = 0,5 \dots 0,65 m^3$ – при глубине промерзания до 0,25 м, $q = 1 \dots 2 m^3$ – до 0,4 м и на полную глубину роторными, многоковшовыми экскаваторами. Причём для повышения эффективности разработки мёрзлого грунта применяется ковш с активными, виброударными зубьями ([18]. с. 170-171).

При большой глубине промерзания необходимо предусматривать специальные мероприятия для рыхления или оттаивания (наиболее дорогой способ) грунта [18].

Наиболее рациональным является:

- рыхление взрывным способом при $h_{пр} > 1...1,3$ м, применение которого в черте населенных пунктов связано с целым рядом трудностей [18], с. 6...10);

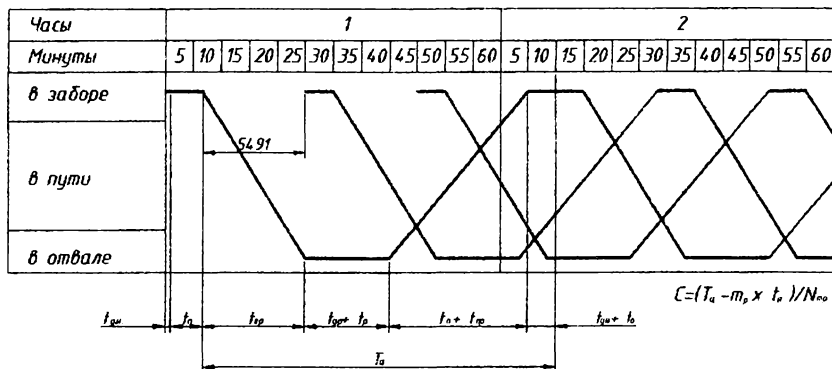


Рисунок 5.1. График движения транспортных средств

- рыхление грунта навесными рыхлителями РМГ-3, Д-652 АС на базе трактора ДЭТ-250 с глубиной рыхления за несколько проходов до 1,3 м (при $h_{пр}$ до 0,4 м, $P_{эн} = 250...300$ м³/час, при $h_{пр}$ до 1,3 м $P_{эн} = 80...100$ м³/см);

- разрушение грунта крупным сколом при помощи трехклинного рыхлителя ЦНИИОМТП при глубине промерзания до 1,5 м (см. [18], с. 133, $P_{эм} = 150...180$) м³/см.

Рыхление плотных грунтов осуществляем аналогично рыхлению мерзлых грунтов.

5.5. Подбор машин для подчистки дна траншей

Разработку недоборов осуществляем в соответствии с [9]. Выбор машин производится по [29], табл. IX.52. - IX.64.

5.6. Выбор машин для обратной засыпки траншей

Засыпка траншей с уложенными трубопроводами должна производиться в два приёма: присыпка мягким грунтом и последующая засыпка, после испытания трубопроводов, любым грунтом (см. [9]).

Присыпка грунта может осуществляться одноковшовым экскаватором грейфер, краном с подачей грунта в бадьях или вручную. После дующая засыпка – бульдозером.

Бульдозер подбираем по [10] § 2-1-22, § 2-1-34 таким образом, чтобы их производительность (исходя из нормы времени) была больше или равна требуемой производительности $\Pi_{эсм}^{з.мп}$ при обратной засыпке:

$$\Pi_{эсм}^{з.мп} = V_{обр} / (T_z \cdot m \cdot K_c). \quad (41)$$

При засыпке траншеи бульдозером расстояние перемещения грунта L_b равно расстоянию между центрами тяжести кавальера и траншеи при средней рабочей отметке (рисунок 6.2).

5.7. Выбор технических средств для уплотнения грунта

Грунт присыпки уплотняется ручными и навесными электро- или пневмотрамбовками слоями по 0,1..0,5 м при 4м.у. Как правило, грунт последующей засыпки уплотняется только в пределах городской черты, где не допускается его осадка в процессе эксплуатации. Уплотнение связного грунта может осуществляться катками на пневматических шинах, кулачковыми катками, трамбующими машинами, несвязного катками на пневматических шинах, виброкатками, гладкими катками и трамбующими машинами, табл. IX.59-IX.65 [29]. При выборе механизмов для уплотнения грунта желательно обеспечение равенства их производительности и производительности машин для обратной засыпки.

6. Расчет экскаваторного забоя

1. Устанавливаем размеры кавальеров.

Требуемая площадь кавальеров:

$$F_{ков}^{мп} = F_{тр}^{max} \cdot K_p \cdot V_{обр} / (V_{обр} + V_{отв}), \text{ м}^2, \quad (42)$$

где $F_{тр}^{max}$ – максимальная площадь траншеи для участка траншеи с откосами, м^2 ;

K_p – коэффициент, учитывающий первоначальное разрыхление грунта [10], прил. 2;

$V_{обр}$ и $V_{отв}$ – объёмы обратной засыпки и отвозимого грунта соответственно, м^3 .

$F_{тр}^{max} = (b_{тр}^0 + m \cdot h_{max}) \cdot h_{max}$ – максимальная рабочая отметка на участке траншеи с откосами, м.

В случае треугольной формы кавальеров (рис. 6.1) высота кавальеров при условии односторонней отсыпки:

$$h_{ков}^{мп} = \sqrt{F_{ков}^{мп} / m}, \quad (43)$$

где m – коэффициент откоса для временных насыпей (таблица 5.8).

Таблица 5.8 – Коэффициенты откоса для временных насыпей (m)

Грунты	Высота насыпи в м	Коэффициент откоса
Гравелистые и крупнопесчаные	12	1,25
Глина, суглинок, песок естественной влажности	8	1,25
Мелкий камень	6	0,75
Крупный камень	5	0,5
Лесс	3	1,5

Если $h_{ков} < H_B - 0,5$, где H_B – высота выгрузки грунта при работе навывет в м, принимаем трапециевидную форму кавальера (рис. 6.2). В этом случае, задавшись высотой кавальеров: $h_{ков} = H_B - 0,5$, определяем требуемую высоту кавальеров:

$$h_{ков} = F_{ков} / (h_{ков} - m \cdot h_{ков}). \quad (44)$$

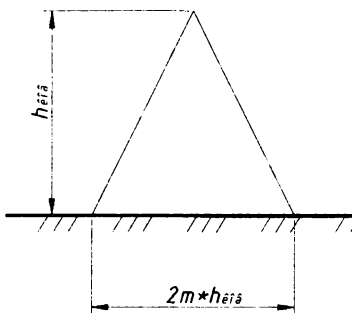


Рисунок 6.1. Сечение треугольного кавальера

2. Устанавливаем длину передвижки l_n экскаватора:

– «обратная лопата» по табл. 6.1

– драглайн из условий передвижки за один раз на длину, не превышающую 1/5 длины стрелы.

Таблица 6.1 – Рекомендуемая длина передвижки экскаватора «обратная лопата»

Емкость ковша экскаватора, м ³	Длина передвижки экскаватора, м
0,15	1,1
0,25	1,5
0,4	1,4
0,65	1,55
1,0	1,75
1,6	2
2,5	2,3

3. Выбираем способ разработки грунта экскаватором.

При

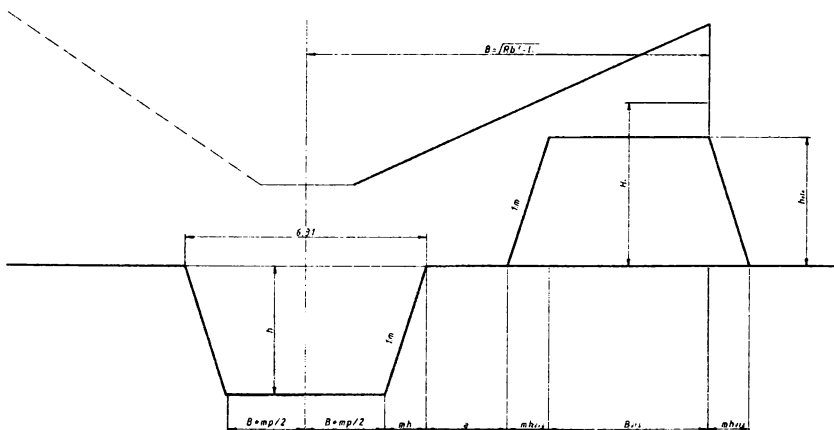
$$\sqrt{R_a^2 - l_n^2} \geq b_{mp}^0 / 2 + m \cdot h + a + m \cdot h_{ков} + b_{ков} = A \quad (45)$$

разработку ведем лобовыми (продольными) проходками (рис. 6.1), где a – ширина бермы ($a \geq 0,5$ м, а в случае устройства водопонизительных установок $a \geq 1,2$) м, R_B – радиус выгрузки экскаватора. В этом случае экскаватор движется вдоль оси траншеи [17].

При $\sqrt{R_a^2 - l_n^2} < A$, но

$$D = A + b_{mp}^0 / 2 + m \cdot h \leq \sqrt{R_a^2 - l_n^2} + \sqrt{R_p^2 - l_g^2} \quad (46)$$

(рисунок. 6.2) разработку ведем боковыми (поперечными) проходкам, где R_p – радиус резания (принимается в размере 0,8...0,9 максимального радиуса резания), м. При этом экскаватор движется вдоль траншеи между осью траншеи и кавальером [17].



6.2. Схема разработки траншеи при движении экскаватора по её оси

В случае, если

$$D > \sqrt{R_n^2 - l_n^2} + \sqrt{R_p^2 - l_p^2}, \quad (47)$$

применяется поперечный уширенный забой [17], с движением по зигзагу или комбинированный способ [17] за несколько проходов экскаватора.

Таблица 6.2 – Углы естественного откоса и отношения высоты к заложению

Грунт	Значения углов естественного откоса и отношений высоты откоса к его заложению при различной влажности грунта					
	сухой		влажный		мокрый	
	угол в град	отношение высоты к заложению	угол в град	отношение высоты к заложению	угол в град	отношение высоты к заложению
Глина	45	1:1	35	1:1,5	15	1:3,75
Суглинок средний	50	1:0,75	40	1:1,25	30	1:1,75
	40	1:1,25	30	1:1,75	20	1:1,75
Песок	25	1:1,25	30	1:1,75	20	1:2,75
	28	1:2	35	1:1,5	25	1:2,25
	30	1:1,75	32	1:1,6	27	1:2
Растительный грунт	35	1:1,5	45	1:1	27	1:2
Гравийный	40	1:1,25	40	1:1,75	35	1:1,5
Галька	35	1:1,5	45	1:1	25	1:2,25

Таблица 6.3 – Минимально допустимое расстояние от подошвы откоса выемки до ближайшей опоры машины F, м

Глубина выемки, м	Грунт			
	песчаный	супесчаный	суглинистый	глинистый
1	2	3	4	5
1	1,5	1,25	1	1
2	3	2,4	2	1,5
3	4	3,6	3,25	1,75
4	5	4,4	4	3
5	6	5,3	4,75	3,5

Таблица 6.4 – коэффициент разрыхления грунта в ковше одноковшовых экскаваторов

Группа грунта	Кр	Группа грунта	Кр
1	2	3	4
I	1,1	III	1,25
II	1,2	IV (мелкораздробленная порода)	1,35-1,4

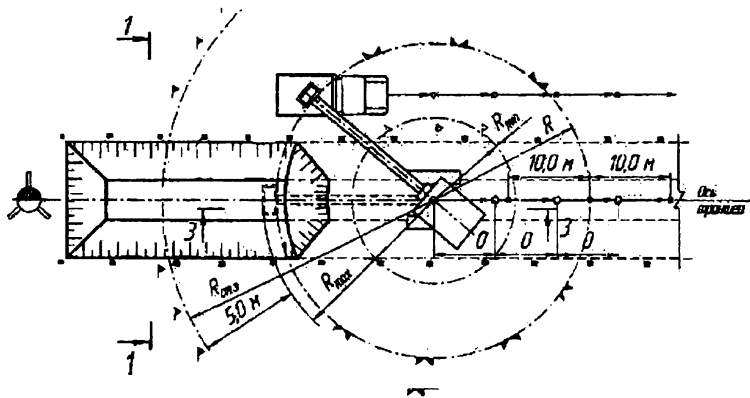


Рисунок 6.3. Общая схема разработки траншеи экскаватором «обратная лопата» навьмет

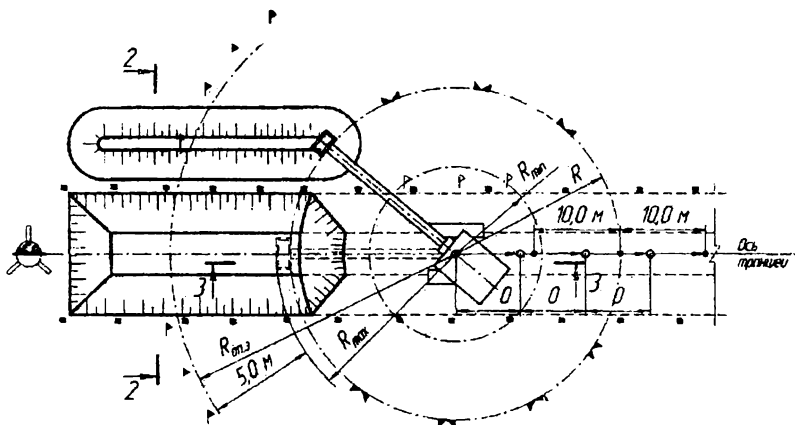


Рисунок 6.4. Общая схема разработки траншеи экскаватором «обратная лопата» в транспорт и навьмет

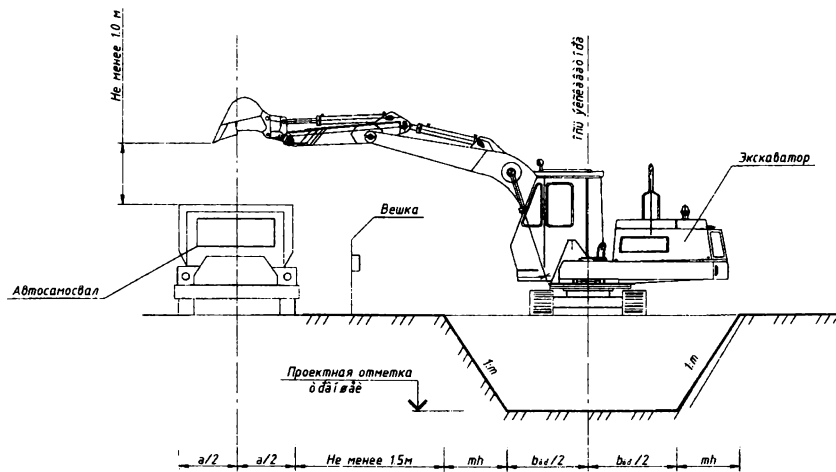


Рисунок 6.5.

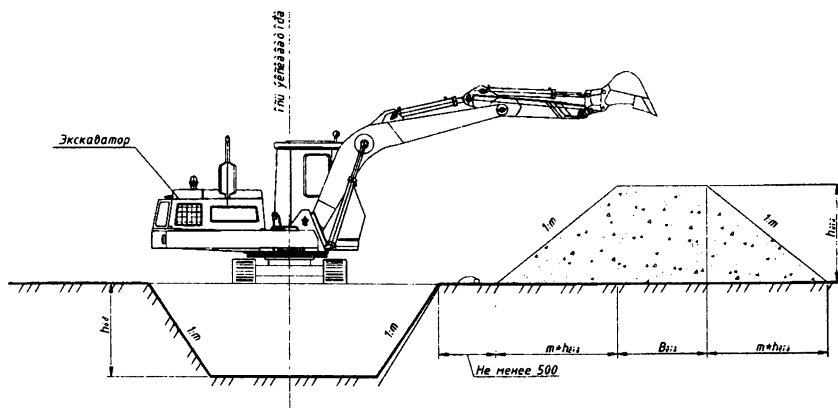


Рисунок 6.6.

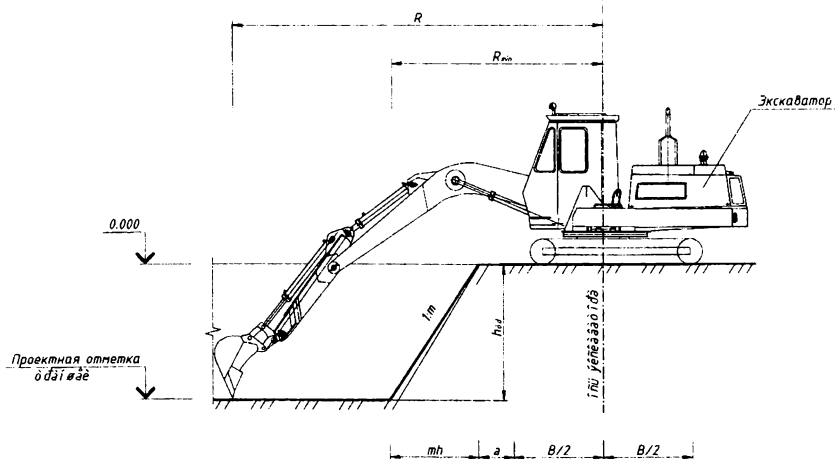


Рисунок 6.7.

7. РАСЧЕТ ИСКУССТВЕННОГО ГЛУБИННОГО ВОДОПОНИЖЕНИЯ ПРИ ЗАЩИТЕ СТРОИТЕЛЬНЫХ ВЫЕМОК ОТ ГРУНТОВЫХ ВОД

Искусственное глубинное понижение уровня грунтовых вод является наиболее эффективным способом уменьшения водонасыщенности грунтов, при котором вода откачивается из скважин, расположенных вдоль или по контуру выемки. При этом в грунте образуется депрессионная воронка, размеры которой должны превышать размеры котлована.

Для глубинного водопонижения используем:

а) легкие иглофильтровые установки (ЛИУ) - при коэффициенте фильтрации грунта $k = 1...50$ м/сут необходимо понижение уровня грунтовых вод в точках погружения иглофильтров $h_n < 6,5$ м;

б) установки вакуумного водопонижения (УВВ) - при $k = 0.05...2$ м/сут и $h_n < 6...7$ м.

По глубине могут использоваться одноярусная и многоярусная схемы установки водопонижительной системы.

В настоящее время промышленность серийно выпускает установку ЛИУ-6Б, в комплект которой входят: два насосных агрегата, всасывающий коллектор длиной 105 м, 100 иглофильтров и комплектующие детали. Оба насосных агрегата укомплектованы вакуум-насосами и могут работать совместно на одной станции или раздельно каждый с комплектом иглофильтров. Производительность насосных агрегатов - 140 - 65 м³/ч.

Всасывающий коллектор диаметром 150 мм и длиной 105 м собирается из 20 звеньев (длина каждого звена 5,25 м). У двух звеньев есть патрубки диаметром 150 мм для подключения насосов, 9 звеньев имеют через 0,75 м патрубки для подключения иглофильтров и 9 звеньев не имеют патрубков. Максимальная длина коллектора на один насосный агрегат или на одну насосную станцию зависит от притока воды и не должна превышать 105 м.

Иглофильтр имеет общую длину до 8,5 м и состоит из фильтрового звена длиной 980 или 1260 мм и надфильтровой трубы, которая собирается из одного звена длиной 1,5 м и двух звеньев по 3 м.

Расчет ЛИУ заключается в определении требуемого числа насосных установок, шага иглофильтров и глубины их погружения. Значение этих параметров зависит от величины притока грунтовых вод к водопонижающей системе, который определяется для линейной системы по формуле:

$$Q_c = \frac{mk(H-y)l}{R-x}, \quad (48)$$

где Q_c - суммарный приток воды к системе, м³/сут;

m - средняя толщина потока, равная $\frac{H-y}{2}$, при безнапорной фильтрации, м;

k - коэффициент фильтрации, м/сут;

H - напор грунтовых вод, м;

y - напор в расчетной точке, м;

x - радиус депрессии (влияния), м;

S - требуемое понижение грунтовых вод, м;

A - приведенный радиус водопонижительной системы, м;

l - длина расчетного участка линейной системы, м.

$$R = A + 2 - S\sqrt{kH}; \quad (49)$$

$$A = \sqrt{\frac{F_u}{\pi}}, \quad (50)$$

где F_u - площадь, ограниченная иглофильтрами, м².

$$S = h_{ae} + e + 0.5, \quad (51)$$

$$y = H - S, \quad (52)$$

где h_{ae} - глубина котлована от непониженного уровня грунтовых вод, м; e - высота капиллярного поднятия грунтовых вод, м:

$$e = \sqrt{(1/k)}. \quad (53)$$

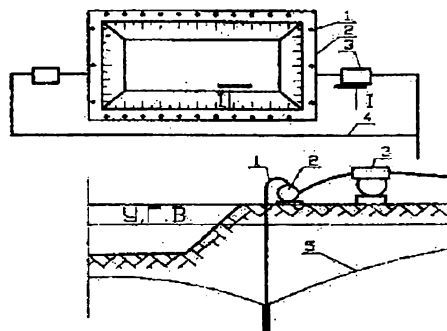


Рисунок 7.1. Лёгкая иглофильтровая установка:

1 - иглофильтр; 2 - всасывающий коллектор; 3 - насосный агрегат; 4 - сбросный трубопровод; 5 - пониженный уровень грунтовых вод (депресссионная кривая)

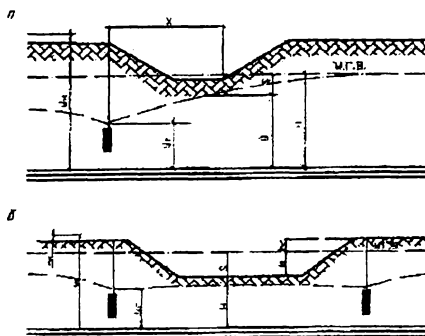


Рисунок 7.2. Расчетные схемы лёгких изгофильтровых установок:
а – линейной, б – контурной.

Зная общую длину коллектора системы P и суммарный приток воды к системе Q_c , по графикам (рисунок 7.3) определяем предельную длину коллектора на один насосный агрегат L_k .

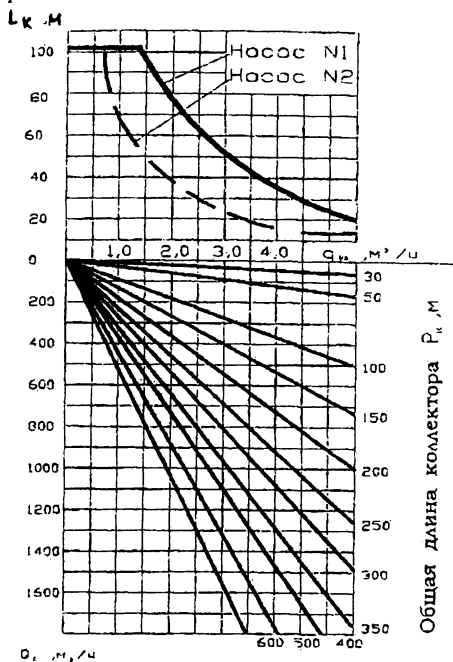
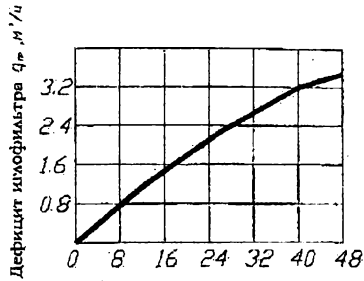


Рисунок 7.3. Графики предельной длины всасывающего коллектора на один насосный агрегат установки ЛНУ-6:

Q_c – суммарный приток воды к системе;
 L_k – предельная длина коллектора на один насосный агрегат; q_k – удельный



Коэффициент фильтрации К.м/сут

Рис. 7.4. Предельно допустимый дебит одного иглофильтра в зависимости от коэффициента фильтрации грунта водоносного слоя

Тогда число установок в системе равно:

$$N = \frac{P_k}{l_k} \quad (54)$$

При округлении числа установок в большую сторону проектируемая длина коллектора на каждую из установок будет равна (должна быть кратна 5,25 м):

$$L_k = \frac{P_k}{N}, \text{ м.} \quad (55)$$

Приток воды к одной установке:

$$Q_y = \frac{Q_c}{N'} \frac{\text{м}^3}{\text{сут}}; \quad (56)$$

$$Q_y' = \frac{Q_y}{24} \frac{\text{м}^3}{\text{час}}. \quad (57)$$

Далее, принимая шаг иглофильтров кратным 0,75 м, для каждого случая определяют число иглофильтров в установке и приток воды к каждому из них по формулам :

$$n = \frac{L_k}{2G}; \quad (58)$$

$$q = \frac{Q_y'}{n}, \text{ м}^3/\text{час}, \quad (59)$$

где n – число иглофильтров в установке, шт.;

$2G$ – шаг иглофильтра, м; q – приток воды к одному иглофильтру, м³/час.

Максимально возможный шаг принимаем из условия, чтобы приток воды не превышал предельно допустимого дебита иглофильтра, определяемого по графику (рис. 18).

Для каждого значения определяют высоту от водоупора до сниженного уровня грунтовых вод у иглофильтров. Расчет выполняют по двум уравнениям: первое уравнение характеризует условия движения воды в иглофильтровой системе, второе – условия фильтрации воды в грунте.

$$y'_z = y'_n - h_z - \xi \frac{Q_y}{k_0} + 1.34 \cdot 10^{-7} \xi_1 Q_y^2, \quad (60)$$

где y'_r – высота от водоупора до сниженного уровня воды у расчетного игло-фильтра, м;

y_n – высота расположения оси насоса над водоупором, м; h_z – расчетная вакуумметрическая высота всасывания насоса, м (для ЛИУ не более 6 м);

ξ – величина, зависящая от срока службы установки на данном объекте, м¹ (при 1 - 6 месяцах равна 0,4);

k_0 – коэффициент фильтрации грунта в прифильтровой зоне или обсышке, м/сут;

ξ_1 – коэффициент потерь напора во всасывающей системе, сут² / м⁵

Второе уравнение имеет вид для линейной системы:

$$y_r = H - S \frac{R+2\sigma\Phi m'}{R-x}, \quad (61)$$

где Φ – коэффициент фильтрационного сопротивления, м⁻¹ (равный 1; 0,8; 0,7; 0,6 м⁻¹ при шаге иглофильтров соответственно 0,75; 1,5; 2,25; 3,0 м);

m' – толщина потока на линии иглофильтров, м (при напорном потоке $m' = m$, при безнапорном $m' = y$);

$2G$ – расстояние между иглофильтрами.

Значения y'_r и y_r определяют для всех значений n ($2G$) и строят кривые.

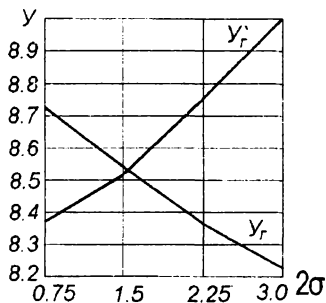


Рисунок 7.5. Графическое изображение y и y_r при различном шаге установки иглофильтров

Если кривые пересекутся в интервале построения между двумя значениями $2G$, то за расчетное следует принять меньшее из значений $2G$ и соответствующее ему y_2 .

Если кривые не пересекутся в интервале построения и значения $y'_2 > y_2$, то из этого следует, что насос установлен высоко и не может обеспечить понижение воды до требуемой отметки. В таком случае необходимо огустить насос, установить два яруса иглофильтров или применить другой способ водопонижения.

По величине y_2 определяют глубину погружения иглофильтров в грунт:

$$l_u \geq y_n - y_2 + l_\phi + 0,5, \quad (62)$$

где l_u – глубина погружения иглофильтров в грунт от оси насоса, м;

l_ϕ – длина фильтрового звена с наконечником (принимается 0,98 м).

При этом верх иглофильтров будет находиться на высоте 10-20 см над уровнем земли.

При этом верх иглофильтров будет находиться на высоте 10-20 см над уровнем земли.

По оптимальной длине иглофильтров подбираем их истинную длину, которая определяется из выражения:

$$l_u = l_\phi + 1.5n + 3n_1 \quad (63)$$

где n, n_1 – количество надфильтровых звеньев длиной 1,5 и 3,0 м. Насосные установки устанавливаем в середине коллектора. Каждая установка должна состоять из рабочего и резервного насоса с подводом к ним электроэнергии от двух независимых источников.

При двух и более рабочих насосах количество резервных насосов должно быть не менее 50% ($2 \times 0,5 = 1$ шт).

8.ВЫБОР МЕТОДОВ ПРОИЗВОДСТВА ТРУБОУКЛАДОЧНЫХ РАБОТ.

8.1.Предварительный выбор вариантов укладки труб в траншею

Чугунные трубы диаметром до 200 м, стальные диаметром до 100 м (при укладке отдельными трубами) могут укладываться в траншею вручную на лямках или канатах, мягких тросах. В остальных случаях предусматривается только механизированная укладка труб при помощи талей, лебедок, самоходных стреловых кранов (автомобильных, пневмо- колесных, гусеничных) и кранов-трубоукладчиков.

Укладка труб в траншею может осуществляться:

а) отдельными трубами (стальные, чугунные, асбестоцементные, бетонные, железобетонные, керамические трубы);

б) секциями (стальные, асбестоцементные, керамические, пластмассовые трубы);

в) плетями (стальные, пластмассовые трубы)

Укладка плетей и секций из стальных труб в траншею разрешается при наличии не менее двух кранов. Сборные элементы колодцев монтируются кранами.

8.2. Подбор требуемых захватных и вспомогательных приспособлений

Захватные приспособления должны обеспечивать: необходимую грузоподъемность, прочность, надежное закрепление трубы и недопустимость ее повреждения. Кольцевой (универсальный) строп применяется при погрузочно-разгрузочных работах и при монтаже трубопроводов из чугунных, бетонных (малого диаметра), железобетонных и керамических труб. Асбестоцементные трубы укладываются посредством трубчатой траверсы, а при укладке секциями – траверсы для монтажа секций. Секция из керамических труб укладывается при помощи специальной траверсы. Монтажная скоба используется для монтажа бетонных, железобетонных труб (диаметры 1000 ..3500 мм) и керамических труб. Для укладки стальных и асбестоцементных труб применяется тросовый захват-полотенце (приложение 3).

Подбор вспомогательных приспособлений, необходимых для введения трубы в раструб ранее уложенной трубы, надвигки муфт и т.д., производим по прил.3 на основании табл.1 в форме табл.8.1.

Таблица 8.1 – Захватные и вспомогательные приспособления

№ шп	Наименование приспособления	Назначение	Эскиз	Грузоподъемность, т	qс, кг	h ₀ , м
1	2	3	4	5	6	7

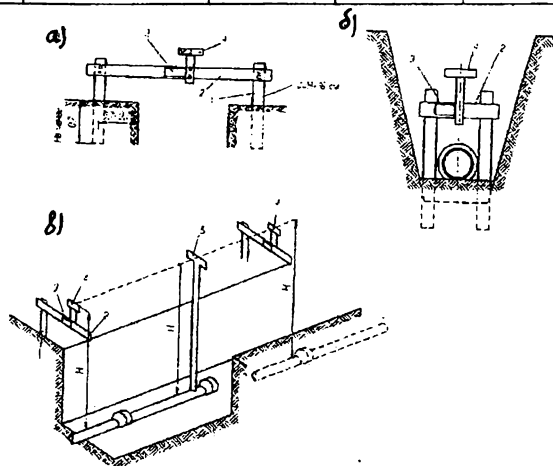


Рисунок 8.1. Укладка трубопровода при помощи неподвижных визирок:

а – при укладке в траншею с вертикальными стенками; б – при укладке труб в траншею с откосами; в – общий вид участка траншеи с установленными визирками; 1 – столбы обноски; 2 – доска; 3 – полочка; 4 – неподвижная визирка; 5 – подвижная визирка

8.3. Выбор кранов по техническим параметрам

Монтажные краны подбираются по трём параметрам:

а) требуемая грузоподъемность:

$$Q = q + qt; , m \quad (64)$$

где q – вес монтируемого элемента (трубы), принимаемый по табл.1, т; qc – вес захватного приспособления (табл. 19), т.

При работе двух кранов:

$$Q = q/2 + qc \quad (65)$$

б) требуемый вылет стрелы, м:

– при раскладке труб между бровкой и краном (рис.20):

$$L_{min} = b/2 - a_2 + a_1 + a_3 + m_1 + f - (n_m - 0.5)D_n + n_m - (66)$$

где b – ширина крана (в случае укладки труб краном-трубоукладчиком принимается b = 0), принимаемая в предварительных расчетах 3 м; a₂ – ширина места занимаемого трубами, м; a₁ – расстояние от труб до крана (0,5...1 м), м; a₃ – расстояние от бровки траншеи до трубы (1... 1,5 м), м;

f – минимально допустимое расстояние от подошвы откоса выемки до ближайшей опоры машины (табл. 17), n_m, D_n, c, m, h, причем рассматривается участок траншеи с максимальной рабочей отметкой;

– при раскладке труб впереди крана (рис. 21):

(67)

где a – расстояние от бровки до крана (1,5...2 м), м;

в) требуемая высота подъема крюка крана при укладке труб в траншею существенного значения не имеет.

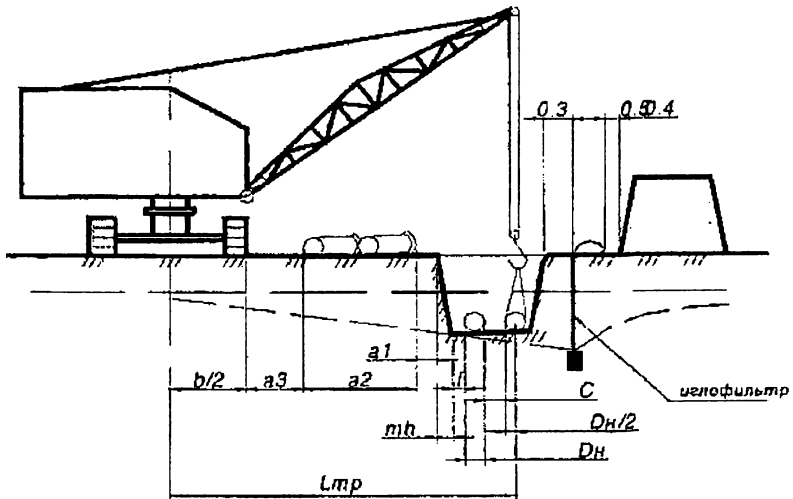


Рисунок 8.2. Схема монтажа труб при расположении между бровкой и краном

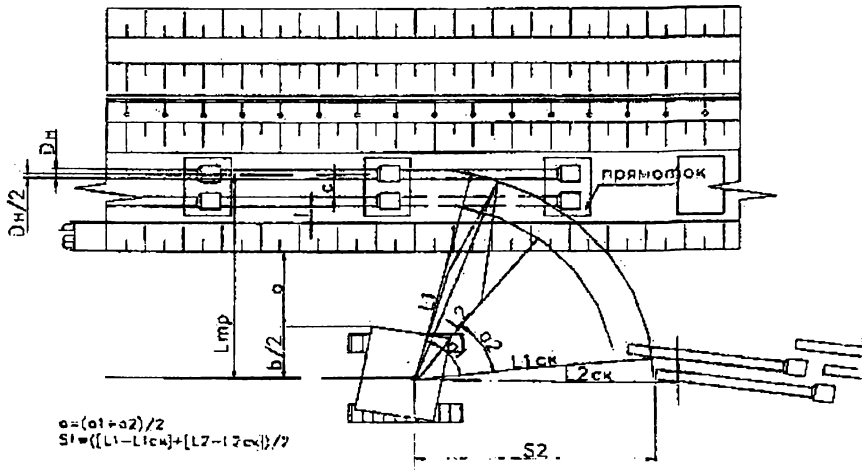


Рисунок 8.3. Схема монтажа труб при расположении перед краном (план)

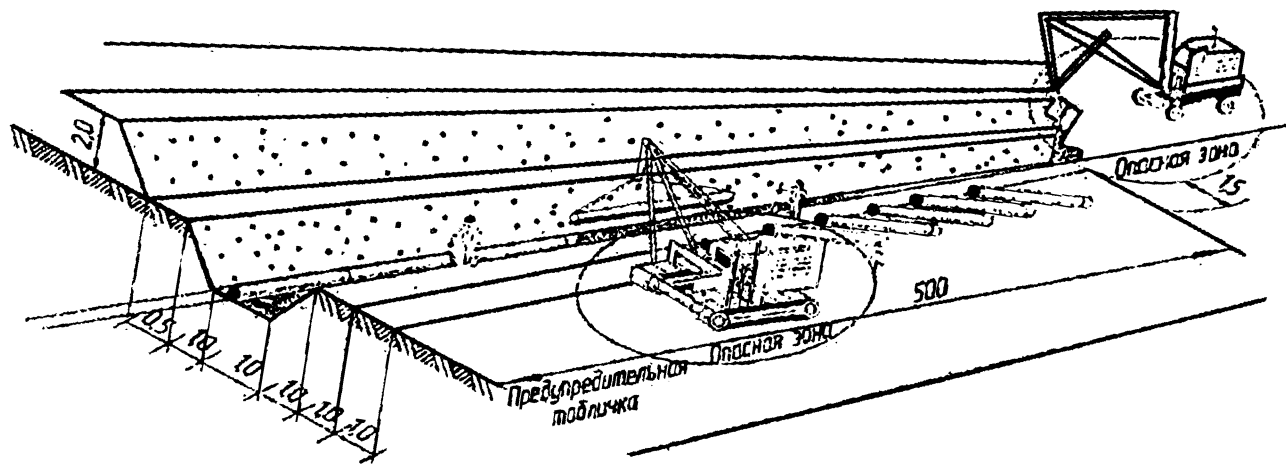


Рис 8.4. Организация строительной площадки при монтаже трубопровода

8.4. Определение производительности монтажных кранов

$$P_{эсм} = 60 \cdot t_{см} \cdot k_1 \cdot k_2 / T_{ц}, \quad (68)$$

где $T_{ц}$ – время одного монтажного цикла, мин; k_1 – коэффициент использования кранов по времени (см. [25], с.7); k_2 – коэффициент перехода от производственных норм к сметным ($k_2 = 0,75$).

$$T_{ц} = T_{м} + T_{р}, \quad (69)$$

где $T_{м}$ – машинное время цикла, мин; $T_{р}$ – ручное время цикла, включающее время, затрачиваемое на строповку, установку, вырезку, заделку стыков, расстроповку (определяется по [14]).

$$T_{р} = \frac{(0,6...0,7) \cdot H_{сп}^{мп} \cdot 60}{N_{мп}}, \quad (70)$$

где $N_{мп}$ – количество рабочих трубокладчиков; $H_{сп}^{мп}$ – норма времени чел-час, см. [14].

$$T_{м} = \frac{H_n}{V_1} + \frac{H_{он}}{V_2} + \left(\frac{2\alpha}{360 \cdot n_{ом}} + \frac{S_1}{V_3} \right) k_c + \frac{S_4}{V_4}, \quad (71)$$

где H_n – высота подъема крюка, м; $H_{он}$ – высота опускания крюка, м; α – угол поворота стрелы крана, град; S_1 – расстояние перемещения крана, приходящееся на один монтируемый элемент (равно длине трубы или секции за вычетом глубины раструба), м; V_1 – скорость подъема крюка, м/мин; V_2 – скорость опускания крюка, м/мин; n – число оборотов крана в мин; V_3 – скорость перемещения груза при изменении вылета стрелы (для автомобильных кранов 50-80; пневмоколесных 20-50; гусеничных 15-40), м/мин; V_4 – скорость перемещения крана (для самоходных стреловых кранов 30-50), м/мин; k_c – коэффициент, учитывающий совмещение рабочих операций крана ($k_e = 0,75$).

Рабочие скорости V_1, V_2, V_3 принимаем по [25] или [23-24]. Параметры S_1, S_2, α определяются на основе разработанных схем монтажа труб (см. рисунок. 8.2-8.3).

$$H_n = H_{он} = h + h_3 + h_{сл}, \quad (72)$$

где h_3 – высота запаса ($h_3 \geq 0,5$ м), м; $h_{сл}$ – величина стравливания стропа для обеспечения строповки ($h_{сл} \geq 0,5+1$ м), м.

При монтаже секции труб или плети двумя кранами производительность, определяемая по уменьшается в 2 раза.

9. ТЕХНИКО-ЭКОНОМИЧЕСКОЕ СРАВНЕНИЕ ВАРИАНТОВ ПРОИЗВОДСТВА РАБОТ

Из множества возможных вариантов производства земляных и трубоукладочных работ необходимо выбрать наиболее экономичные путем технико-экономического сравнения вариантов.

9.1. Определение технико-экономических показателей

а) Продолжительность выполнения работ, см.

Продолжительность производства земляных и монтажных работ принимается в соответствии с календарным графиком (циклограммой) производства работ.

б) Трудоемкость единицы объема работ, чел-см/Е.

$$\theta_e = \frac{\sum \theta_i}{P_o}, \quad (73)$$

где $\sum \theta_i$ – затраты труда при выполнении i -ых процессов.

P_o – общий объем работ в единицах измерения (для монтажных процессов объем работ определяется общей массой конструкций в тоннах, приведенной в табл. 4.1, а для земляных работ – объемом грунта в m^3).

$$\sum \theta_i = \sum \theta_{pi} + \sum T_{mi} + \sum \theta_{vi}, \quad (74)$$

где $\sum \theta_{pi}$ – затраты труда рабочих (монтажников, каменщиков, такелажников), занятых на выполнении монтажных работ, чел-см;

$\sum T_{mi}$ – затраты труда машинистов кранов и других машин при выполнении i -ых процессов, связанных с монтажом конструкций трубопровода, производством земляных работ, чел-см (принимаются по таблице 10.1);

$\sum \theta_{vi}$ – вспомогательные затраты труда, связанные с обслуживанием строительных машин i -го вида, чел-см.

$$\theta_{pi} = T_{mi} \cdot N_{pi} = \frac{H_{vpi} \cdot P_i}{t_{cm}}, \quad (75)$$

где T_{mi} – затраты машинного времени, маш-см; N_{pi} – количество рабочих в звене с учетом машиниста, чел (если процесс механизированный);

H_{vpi} – норма времени, чел-час (берется с учетом машиниста из соответствующего ЕНиР, НЗТ и для процессов, не выполняемых машинами, производительность которых рассчитывалась, и для ручных процессов);

P_i – объем работ по i -му процессу; $t_{cm} = 8$ час – продолжительность смены.

$$T_{mi} = \frac{P_i}{\Pi_{cmi}} = \frac{\theta_i}{N_{pi}} = \frac{H_{vpi} \cdot P_i}{t_{cm}}, \quad (76)$$

где Π_{cmi} – эксплуатационная сменная производительность машин по выполнению i -го процесса, ед. изм./см;

H_{MPPi} – норма машинного времени для выполняемого i -го процесса, маш-см (см. ЕНиР).

$\Sigma \theta_{pi}$ и ΣT_{mi} можно принимать по таблица 10.1, графа 10.

Вспомогательные затраты труда $\Sigma \theta_e$ учитываются по указанию руководителя проекта и определяются по методике, приведенной в [34].

в) Выработка на одну чел-см, Е/чел-см.

$$B = \frac{1}{\theta_e}, \text{ Е/чел-см} \quad (77)$$

Таблица 9.1 – Техничко-экономические показатели

№ п/п	Наименование показателя	Единица измерения	Значения показателей	
			Монтажные работы	Каменные работы
1	2	3	4	5
1	Продолжительность работ	СМ		
2	Затраты труда	$\frac{\text{чел-см}}{т(м^3)}$		
3	Выработка на 1 чел-см	$\frac{т(м^3)}{\text{чел-см}}$		

10. СОСТАВЛЕНИЕ КАЛЬКУЛЯЦИИ НОРМИРОВАНИЯ ЗАТРАТ ТРУДА

Осуществляем на основании [2], [10], [12], [14] в форме табл.10.1, в которую сводим все работы по принятому экономичному варианту.

Порядок составления:

- устанавливаем требуемый ЕНиР, НЗТ;
- устанавливаем § ЕНиР, НЗТ, соответствующий наименованию работ (графа 3);
- уточняем наименование работ (графа 3);
- устанавливаем по соответствующему § ЕНиР,НЗТ единицу измерения (графа 4), норму времени (графа 8), расценку (графа 9), состав звена (графа 6);
- записываем объем работ (графа 5) в единицах измерения;
- определяем затраты труда (графа 10) путем перемножения нормы времени на объем работ;

В случае применения новых эффективных машин, для которых отсутствуют нормы в ЕНиР, норма времени определяется расчётом. При этом состав звена устанавливается ЕНиР для подобных машин.

$$H_{op} = \frac{E \cdot t_{cy} \cdot n_p}{n_{эсм}}; \quad (78)$$

$$P_{\text{общ}} = \frac{H_{\text{вр}}}{n_p} \sum U_k \cdot N_k; \quad (79)$$

где U_k – часовая тарифная ставка рабочего k-разряда (см. тарифную сетку), руб; N_k – количество рабочих k-разряда в звене; n_p – количество рабочих в звене.

Таблица 10.1 – Калькуляция и нормирование затрат труда

№ пп	Обоснование	Наименование работ	Ед. измерения	Объем работ	Н _{вр} , чел-ч (Н _{мвр} , маш-ч)	Состав звена			Затраты на весь объем: труда, чел-ч; (машиного времени, маш-ч)
						Профессия	Разряд	Количество	
1	2	3	4	5	6	7	8	9	10
									Σ

11. ПОСТРОЕНИЕ ЦИКЛОГРАММЫ ВЫПОЛНЕНИЯ РАБОТ

Для обеспечения максимального совмещения работ, непрерывного и равномерного их выполнения, с целью организации потока трасса трубопровода разбивается на захватки длиной, обеспечивающей выполнение ведущих работ (отдельно частного потока) на захватке не менее чем за одну смену (обычно > 100 м). Желательно, чтобы объёмы работ по захваткам были примерно равны, что трудно обеспечить для земляных работ. Построение циклограммы производится на основе ведомости расчётов к циклограмме (табл. 11.1), графы 1-10 которой заполняются на основе калькуляции (табл. 10.1) с учётом разбивки на захватки.

Нормативная продолжительность выполнения работ определяется по формуле:

$$T = \theta_i / n_{pi} \cdot n_{зет}, \quad (80)$$

где θ_i – затраты труда по i-му виду работ (графы 9-10), чел-см.

Нормативная продолжительность округляется до числа кратного одной смене (допускается 0,5 смены). При этом % выполнения норм не должен превышать 120%. Механизированные процессы должны выполняться в две смены. При построении циклограммы недопустимы пересечения графиков частных потоков. Шаг потока, как правило, назначается не менее одной смены. Пряжки для труб диаметром до 300 мм отрывают непосредственно перед укладкой труб. Для труб больших диаметров разрешается рыть пряжки за 1-2 дня до укладки труб. Предварительное испытание составляет 60% от общих затрат труда на испытание. Как правило, укладка труб, заделка стыков труб, устройство колодцев выполняются одной комплексной бригадой. Обратная засыпка и уплотнение грунта должны выполняться послойно. Общая продолжительность производства работ не должна превышать заданного срока строительства трубопровода.

Таблица 11.1 – Ведомость расчетов к циклограмме

№ п/п	Наименование работ	Ед. изм.	Объем работ по захваткам			Состав звена и их количество	Прим. машины и механ.	Затраты труда по захваткам, чел.-см.			Нормативная (числитель) и принятая (знаменат.) продолжит. вып. работ, см			% вып. норм
			1	2	м			1	2	м	1	2	м	
1	2	3	4	5	6	7	8	9	10	11	12	13	14	15

12. ТРАНСПОРТИРОВАНИЕ СБОРНЫХ КОНСТРУКЦИЙ

12.1. Подбор транспортных средств и расчет их требуемого количества

Подбор транспортных средств для доставки сборных элементов на трассу трубопровода осуществляем на основании [30] и приложения 5 в форме таблицы 12.1.

Для перевозки сборных конструкций целесообразно применять специализированный транспорт. При выборе транспортного средства следует стремиться к тому, чтобы коэффициент использования по грузоподъемности K_2 находился в пределах $K_2 = 0.9-1.05$.

$$K_2 = nq_3 / Q_T, \quad (81)$$

где n – количество перевозимых элементов на одном транспортном средстве (грузоподъемность), шт; Q_T – грузоподъемность транспортного средства, т.

При монтаже сборных конструкций "со склада" (с предварительной раскладкой) требуется количество транспортных средств определяется по выражению:

$$N_{mpi} = Q_i / (T_i \Pi_{mpi} m), \quad (82)$$

где Q_i – суммарный объем перевозимых конструкций i -го типа, т; T_i – продолжительность транспортирования i -го типа конструкций в днях (чаще принимается равным продолжительности монтажа i -го типа конструкций по циклограмме производства работ) m – количество смен в дне; Π_{mpi} – эксплуатационная сменная производительность транспортного средства, т/см.

$$\Pi_{mpi} = 60 t_{cm} n_i q_{zi} K_e / (T_{ci} \cdot K_3), \quad (83)$$

где K_e – коэффициент использования транспорта по времени ($K_e = 0.8-0.9$);

T_{ci} – время одного цикла транспортного средства, мин.

$$T_{ci} = t_n + t_{zp} + t_{nop} + t_p + t_m, \quad (84)$$

где t_n – время загрузки транспорта конструкциями, мин; t_{zp} – время движения груженого транспорта, мин; t_{nop} – время движения порожнего транспорта,

мин; t_p – время разгрузки конструкций, мин; t_M – время маневрирования транспорта ($t_M=10-14$ мин).

$$t_n = 0.6 \cdot H_{мер}^n \cdot n \cdot q_3, \text{ мин}, \quad (85)$$

где $H_{мер}^n$ – норма машинного времени на погрузку, которую следует принимать на 100 т [12], маш-час; n_n – число подъемов при загрузке транспорта ($n_n=n$), шт.

$$t_{зр} = t_{нор} = 60L/V_{ср}, \text{ мин}, \quad (86)$$

где L – расстояние транспортирования конструкций, км; $V_{ср}$ – средняя скорость движения транспортного средства (см. [30]), км/час.

$$t_p = 0.6 \cdot H_{мер}^p \cdot n \cdot q_3, \text{ мин}, \quad (87)$$

где $H_{мер}^p$ – норма машинного времени на разгрузку конструкции, принимаемая на 100 т [35], маш-час.

Таблица 12.1 – Ведомость потребных транспортных средств

№ п/п	Наименование перевозимых элементов	Q _э , т	Герметичные размеры, м			Наименование транспорта (марка)	Грузо-подъемность, т	Число перевозимых элементов	Требуемое кол-во трансп. средств, шт
			l	b	h				
1	2	3	4	5	6	7	8	9	10

13. РАЗРАБОТКА УКАЗАНИЙ ПО ПРОИЗВОДСТВУ РАБОТ

Указания по производству работ должны содержать:

- подробное описание технологии выполнения процессов;
- организации рабочих мест при монтаже трубопровода, колодцев, земляных работ;

- схемы организации рабочих мест и выполнения технологических операций;
- наименование технологических операций их описание последовательность выполнения с указанием применяемых средств технологического обеспечения (технологической оснастки, инструмента, инвентаря, приспособлений), машин, механизмов, оборудования и исполнителей.

Последовательности выполнения земляных, трубоукладочных работ должны быть взаимоувязаны. Описание технологических процессов должно сопровождаться поясняющими технологическими схемами, которые вводятся в графическую часть проекта.

При выполнении работ в зимнее время в указаниях по производству работ должны быть представлены специальные мероприятия по выполнению производственных процессов при отрицательных температурах.

Необходимые для производства работ инструменты, инвентарь, приспособления приводятся в форме табл. 13.1.

13.1. Потребность в материально-технических ресурсах

В разделе приводится информация о потребности в ресурсах, необходимых для выполнения технологического процесса.

Раздел должен содержать:

– ведомости потребности в конструкциях (таблице 4.1), а также в материалах и изделиях (таблице 13.1), используемых при производстве работ;

– перечень средств технологического обеспечения (захватных и вспомогательных приспособлений, инструмента, инвентаря и приспособлений), машин, механизмов и оборудования.

Перечень захватных и вспомогательных приспособлений, используемых для монтажа трубопровода, в таблице 8.1.

Необходимый перечень машин, механизмов, оборудования, инструмента, инвентаря и приспособлений отдельно для монтажных и земляных работ составляется в форме 13.2

Таблица 13.1 – Ведомость потребности в материалах и изделиях

№ п/п	Наименование материала, изделия	Наименование и обозначение нормативно технического документа	Единица измерения	Количество
1	2	3	4	5

Таблица 13.2 – Перечень машин, механизмов, оборудования, технологической оснастки, инструмента, инвентаря и приспособлений

№ п/п	Наименование	Тип, марка, завод изготовитель	Назначение	Основные технические характеристики	Количество на звено (бригаду), шт
1	2	3	4	5	6

Количество и номенклатура материалов, изделий и оборудования определяются по рабочим чертежам, спецификациям или по физическим объемам работ и нормам расхода материалов.

Количество и типы средств технологического обеспечения (технологической оснастки, инструмента, инвентаря и приспособлений), машин, механизмов и оборудования определяются по принятой в карте схеме организации работ в соответствии с их объемами и сроками выполнения.

13.2. Контроль качества и приемки работ

Раздел должен содержать описание последовательности, методов и средств контроля при производстве и приемке строительно-монтажных работ.

В раздел включаются следующие подразделы:

- входной контроль поступающей продукции;
- операционный контроль на стадиях выполнения технологических операций;
- приемочный контроль выполненных работ.

Для всех видов контроля должны быть указаны:

- контролируемый показатель;
- место контроля;
- объем контроля;

Таблица 13.3 – Контроль качества производства работ

Контролируемый параметр			Объем контроля	Периодичность контроля	Метод контроля (обозначение НТД)	Средства контроля, испытательное оборудование	Исполнитель	Оформление результатов контроля
Наименование	Номинальное значение	Предельные отклонения, мм						
1	2	3	4	5	6	7	8	9
Входной контроль								
Операционный контроль								
Приемочный контроль								

- периодичность контроля;
- метод контроля и обозначение нормативно-технического документа;
- средства измерений и испытательное оборудование, марка (тип), технические характеристики (диапазон измерения, цена деления, класс точности и т.д.);
- исполнитель контроля (отдел, служба, специальность);
- документ, в котором регистрируется результат контроля (журналы работ, акты скрытых работ, протоколы испытаний и т.д.).

Оформление раздела выполняется в виде таблицы 13.3. Виды контроля и технологических операций, на выполнение которых составляется таблица, могут быть заданы руководителям проекта. Предельное отклонение контролируемого параметра, объем, периодичность и метод контроля регламентируются нормативно-техническими документами (НТД), например (31-33). Разрабатываются также мероприятия по операционному контролю качества СМР при производстве отдельных видов работ в соответствии с [2], заключающиеся в составлении схем операционного контроля качества работ и замера допусков.

14. СОСТАВЛЕНИЕ ОПЕРАЦИОННОЙ КАРТЫ

Наименование технологических операций, их описание и последовательность выполнения оформляют в виде операционной карты, которая оформляется в виде таблицы 25. В операционной карте приводится наименование технологических операций, их описание и последовательность выполнения с указанием применяемых средств технологического обеспечения (технологической оснастки, инструмента, инвентаря и приспособлений), машин, механизмов, оборудования и исполнителей (специальность, разряд, состав звена).

14.1. Операционная карта

на _____

(наименование работ)

Таблица. 25

Наименование операции	Средства технологического обеспечения (технологическая оснастка, инструмент, инвентарь, приспособления), машины, механизмы, оборудование	Исполнитель	Описание операции
-----------------------	--	-------------	-------------------

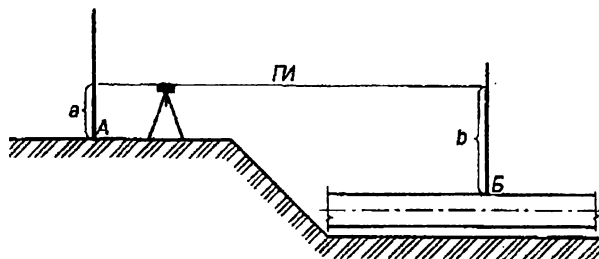


Рисунок. 14.1. Вынос проектной отметки для укладки трубопровода

14.2. Разработка мероприятий по безопасному производству работ

Разработку мероприятий по охране труда и технике безопасности производим в соответствии с требованиями [3].

Мероприятия по технике безопасности должны обеспечить безопасное ведение работ в конкретных условиях строительной площадки.

В данном разделе должны быть предусмотрены и приведены:

Раздел должен содержать описание безопасных методов выполнения технологических операций для всех рабочих мест, в том числе:

- решение по охране труда и технике безопасности;
- схемы безопасной организации рабочих мест с указанием ограждений опасных зон, предупреждающих надписей и знаков, способов освещения рабочих мест;

- правила безопасной эксплуатации средств технологического обеспечения, машин, механизмов и оборудования;

- применяемые средства индивидуальной защиты работающих и указания по их использованию;

- правила безопасного выполнения сварочных работ и работ, связанных с использованием открытого пламени;

- экологические требования к производству работ (условия сбора и удаления отходов, сохранения окружающей среды, ограничение уровня шума, пыли, вредных выбросов и др.);

- необходимые приспособления, обеспечивающие безопасность выполнения работ;

- способы обеспечения устойчивости земляных сооружений;

- технологическая последовательность безопасного выполнения процессов;

- мероприятия по обеспечению безопасности рабочих;

- обозначены границы опасных зон машин и механизмов;

- направление перемещения грунта, машин;

- мероприятия, обеспечивающие безопасную совместную работу машин и механизмов; ограждение площадки от посторонних.

14.3. ТЭП курсового проекта

1. Продолжительность выполнения работ, см (принимается по циклограмме).

2. Трудоемкость единицы объема работ чел.-см./м (общие трудозатраты по таблице 10.1, графа 10 делится на длину трубопровода).

3. Выработка на одну чел.-см. (величина обратная трудоемкости), м/чел.-см.

15. СПИСОК ИСПОЛЬЗУЕМЫХ ИСТОЧНИКОВ

1. Стандарт университета. Оформление материалов курсовых и дипломных проектов, отчетов по практике. Общие требования и правила оформления: СТ БГТУ 01-2008 / Т.Н. Базенков [и др.]
2. Технологическая документация на производство строительно-монтажных работ: Состав, порядок разработки, согласования и утверждения технологических карт: ТКП 45-1.01-159-2009. – Минск, 2009.
3. Безопасность труда в строительстве строительное производство: ТКП 45-1.03-44-2006. – Минск, 2007.
4. Монтаж зданий. Правила механизации: ТКП 45-1.03-63-2007. – Минск, 2007.
5. Нормы продолжительности строительства предприятий зданий, сооружений. Основные положения: ТКП45-1.03-122-2008. – Минск, 2009.
6. Системы водоснабжения и канализации из полимерных труб. Правила проектирования и монтажа: ТКП 45-4.01-29-2006. – Минск, 2007.
7. Канализация. Наружные сети и сооружения: СНиП 2.04.03.85.– М.: Госстройиздат, 1986. – 72 с.
8. Водоснабжение. Наружные сети и сооружения: СНиП 2.04.02.84. – М.: Госстройиздат, 1985. – 136 с.
9. Земляные сооружения. Правила производства и приемки работ: СНиП 3.02.01.87. – М.: Стройиздат, 1987.
10. Земляные работы: ЕНиР, Е 2. Вып.1: Механизированные и ручные земляные работы. / Госстрой СССР. – М.: Стройиздат, 1988. – 224 с.
11. Нормы затрат труда на строительные и монтажные и ремонтно-строительные работы: НЗТ. – Минск, 2009.
12. Земляные работы: НЗТ № 2-1. Выпуск 1: Ручные земляные работы. – Минск, 2009.
13. Монтаж сборных и устройство монолитных железобетонных конструкций: НЗТ № 4-1. Выпуск 1: Здания и промышленные сооружения. – Минск, 2009.
14. Сооружение системы теплоснабжения, водоснабжения, газоснабжения и канализации: НЗТ № 9-2. Выпуск 2: Наружные сети и сооружения. – Минск, 2009.
15. Справочник строителя. Монтаж систем внешнего водоснабжения и канализации. Под ред. А.К. Перешивкина. 4-е изд., – М.: Стройиздат, 1988 – 653 с., ил.
16. Марионков, К.С. Основы проектировании производства строительных работ. – М.: Стройиздат, 1980. – 231 с., ил.
17. Ясинский, В.Г. Организация и технология гидромелиоративных работ / В.Г. Ясинский, Н.К. Фенин. – М.: Агропромиздат, 1986.
18. Черкашин, В.А. Разработка мерзлых грунтов. – Л.: Стройиздат, 1977. – 215 с.
19. Бондарик, В.А. Производство земляных работ / В.А. Бондарик, С.В. Овчинников. – Минск: Высшая школа, 1979.
20. Литвинов, О.О. Технология строительного производства. / Литвинов О.О. [и др.] - Киев: Вища школа, 1985. – 475 с.
21. Салов, Ю.З. Инженерные сооружения и основы строительного производства / Ю.З. Салов, Г.В. Замятин – Л.: Стройиздат, Ленинградское отделение, 1980. – 366 с.
22. Строительное производство: в 3 т. / Л.П. Аблязов, В.А. Анзичтов, К.И. Башлай [и др.]; под редакцией И.А. Онуфриева. – М.: Стройиздат, 1989. – Т.2: Организация и технология работ. – 527 с., ил.)
23. Машины для монтажных работ и вертикального транспорта / В.И. Поляков, А.И. Альперович, М.Д. Полосин, А.Т. Чистяков: под ред. С.П. Епифанова [и др.] – 2-е изд., перераб. и доп. – М.: Стройиздат, 1981. – 531 с. ил. (Справочное пособие по строительным машинам.)

24. Зайцев, Л.В. Стреловые самоходные краны / Л.В. Зайцев, И.П. Улитенко. – М.: Стройиздат, 1984. – 232 с.
25. Хамзин, С.К. Технология строительного производства. Курсовое и дипломное проектирование: уч. пособие для строит, спец. вузов. – М.: Высш. шк., 2012. – 216 с., ил.
26. Баришполов, В.Ф. Строительство наружных трубопроводов: уч. для ПТУ. – 3-е изд., перераб., доп. – М.: Высш. шк., 1991. – 208 с., ил.
27. Рейш, А.К. Основы технологии выполнения земляных работ одноковшовыми экскаваторами. – Киев: Вища школа, 1987. – 174 с.
28. Технология строительного производства в зимних условиях / под ред. В.А. Евдокимова. – Л.: Стройиздат, 1984. – 264 с.
29. Рейш, А.К. Земляные работы. Справочник строителя / А.К. Кейш [и др.] – М.: Стройиздат, 1984. – 324 с., ил.
30. Руководство по перевозке автомобильным транспортом строительных конструкций. – М.: Стройиздат, 1980. – 114 с.
31. Схемы операционного контроля качества строительного-монтажных работ, – Минск: РПЦ, 1988. – 88 с.
32. Соколов, Г.К. Контроль качества выполнения строительного-монтажных работ: справ, пособие для студ. высш. учеб. заведений – М: Изд центр «Академия», 2008. – 384 стр.
33. Справочник технических требований по обеспечению качества строительного-монтажных работ. – Мн: Минскстройархитектуры ОАО «Стройкомплекс», 2003.
34. Пчелин, В.Н. Методические указания по технико-экономическому сравнению вариантов технологии производства СМР при разработке технологических карт в составе курсового и дипломного проектов. – Брест: БПИ, 1998. – 27 с.
35. Внутростроечные транспортные работы: НЗТ №1. – Минск, 2009.

ПРИЛОЖЕНИЕ 1

1.1. ТРУБЫ АСБЕСТОЦЕМЕНТНЫЕ

1.1.1. Трубы асбестоцементные для напорных трубопроводов

Асбестоцементные напорные трубы (табл. 1.1), применяемые при устройстве наружных напорных водопроводов, изготавливаются по ГОСТ 539-80* четырех классов: ВТ6, ВТ9, ВТ12, ВТ15. Трубы каждого класса в зависимости от пропускной способности (внутреннего диаметра) и длины подразделяются на три типа: 1, 2 и 3. Для соединения труб применяются асбестоцементные муфты типа САМ по ГОСТ 539-80* или чугунные муфты по ГОСТ 17584.

1.2. ТРУБЫ КЕРАМИЧЕСКИЕ

Керамические трубы применяются для прокладки бытовых и производственных канализационных сетей и водостоков в грунтах с агрессивными грунтовыми водами. По ГОСТ 286-86* канализационные керамические трубы выпускают диаметром 150-600 мм (табл.1.2.)

1.3. ТРУБЫ ЖЕЛЕЗОБЕТОННЫЕ

1.3.1. Трубы железобетонные безнапорные

Безнапорные трубы применяются при устройстве подземных безнапорных трубопроводов, транспортирующих самотеком бытовые и атмосферные сточные воды. Изготавливаются по ГОСТ 6482.0-79* и ГОСТ 6482.1-79*. Трубы подразделяются на следующие типы:

РТ – раструбные цилиндрические со стыковыми соединениями, уплотняемыми герметиками (табл. 1.3.)

РТБ – раструбные цилиндрические с упорным буртиком на стыковой поверхности втулочного конца трубы и стыковыми соединениями, уплотняемыми с помощью резиновых колец (табл. 1.5.)

РТС – раструбные цилиндрические со ступенчатой стыковой поверхностью втулочного конца трубы, стыковые соединения которых уплотняются с помощью резиновых колец.

1.3.2. Трубы железобетонные напорные Железобетонные напорные трубы применяются при устройстве подземных напорных трубопроводов, транспортирующих жидкости, неагрессивные по отношению к бетону труб, арматуре и уплотняющим кольцам стыковых соединений. Эти трубы изготавливаются методами виброгидропрессования по ГОСТ 12586.0-83* (табл.1.6.)

1.4. ТРУБЫ ЧУГУННЫЕ НАПОРНЫЕ

1.4.1. Трубы чугунные напорные, изготавливаемые методом центробежного и полунепрерывного литья. Трубы этого типа изготавливают из серого чугуна с раструбными соединениями по ГОСТ 9583 классов ЛА, А, Б (табл. 1.7,1.8, 1.9, 1.10)

1.4.2. Трубы чугунные напорные со стыковыми соединениями на резиновых уплотнителях. Эти трубы изготавливаются двух конструкций: раструбные с резиновой самоуплотняющейся манжетой и раструбно-винтовые с чугунной или пластмассовой запорной муфтой и резиновым уплотнительным кольцом.

1.5. Трубы стальные. По способу изготовления стальные трубы делятся на два вида: сварные и горячекатаные. Сварные трубы изготавливают с продольным сварным, а также со спиральным швом. При изготовлении сварных труб с продольным швом заготовка в виде стального листа необходимого размера сворачивается на прокатном стане, и в месте соединения обоих концов образовавшийся продольный шов сваривается. Сортамент сварных труб по ГОСТ 10704, ГОСТ 8696, ГОСТ 8732 приведены в табл.1 11, 1.12, 1.13.

Таблица 1.1 – Размеры, мм и масса, кг асбестоцементных труб по ГОСТ539-80

Условный проход	внутренний диаметр труб классов				наружный диаметр	толщина стенок обточен концов труб классов				длина	масса 1м труб классов			
	BT6	BT9	BT12	BT15		BT6	BT9	BT12	BT15		BT6	BT9	BT12	BT15
1	2	3	4	5	6	7	8	9	10	11	12	13	14	15
ТРУБЫ ПЕРВОГО ТИПА														
100	104	100	96	-	122	9	11	13	-	2950	7.8	9.2	10.4	-
150	146	141	135	-	169	11	13.5	16.5	-	2950	12.9	15.2	17.9	-
200	196	189	181	-	221	14	17.5	21.5	-	3950	22.1	26.4	31.2	-
250	244	235	228	-	273	15	19.5	23	-	3950	28.4	35.9	41.1	-
300	289	279	270	-	325	17.5	22.5	27	-	3950	40.2	49.4	57.4	-
350	334	322	312	-	376	19.5	25.5	30.5	-	3950	50.9	63.7	74	-
400	381	368	356	-	428	23	29.5	35.5	-	3950	68.8	84.7	98.7	-
500	473	465	441	-	532	27.5	36	43.5	-	3950	101.6	127.3	149.2	-
ТРУБЫ ВТОРОГО ТИПА														
200	-	196	188	180	224	-	14	18	22	5000	-	24.5	30	35.3
250	-	242	234	226	274	-	16	20	24	5000	-	33.8	40.7	47.3
300	-	286	276	267	324	-	19	24	28.5	5000	-	47.7	57.9	66.7
350	-	329	317	307	373	-	22	28	33	5000	-	62.5	76.5	87.5
400	-	377	363	352	427	-	25	32	37.5	5000	-	81.8	100.6	114.8
500	-	466	450	436	528	-	31	39	46	5000	-	124.7	151.2	173.6
ТРУБЫ ТРЕТЬЕГО ТИПА														
200	-	198	192	174	224	-	13	16	25	5950	-	22.7	26.7	37.7
300	-	279	270	256	324	-	13.5	27	34	5950	-	49.4	57.4	69.4

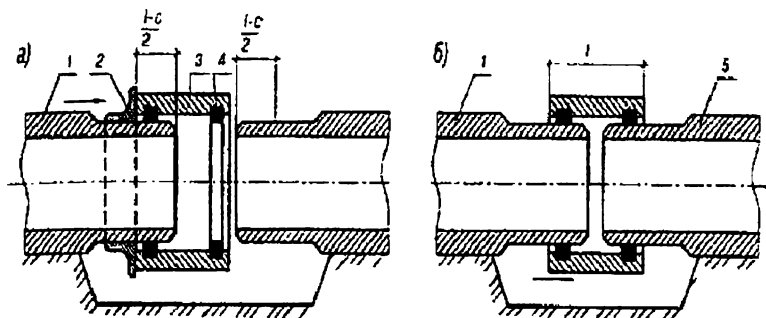


Рисунок 1.1. Монтаж трубопровода из асбестоцементных труб на муфтах типа САМ (первый способ):

а – центровка уложенной трубы с укладываемой трубой, на которую предварительно надета до упора (на требуемую глубину) и закреплена муфта; *б* – навдвижка закреплённой на трубе муфты на уложенную трубу и снятие упора; 1 – укладываемая труба, 2 – упорный хомут, 3 – муфта САМ, 4 – резиновое кольцо фигурного сечения (манжета САМ); 5 – уложенный трубопровод

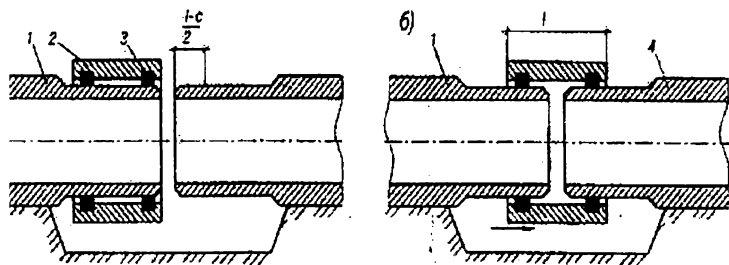


Рисунок 1.2. Монтаж трубопровода из асбестоцементных труб на муфтах типа САМ (второй способ):

а – центровка уложенной трубы с укладываемой, на которую предварительно полностью надета муфта; *б* – навдвижка муфты на уложенную трубу с контролем правильности перекрытия торцов стыкуемых труб; 1 – укладываемая труба, 2 – муфта САМ, 3 – резиновое кольцо фигурного сечения (манжета САМ); 4 – уложенная труба

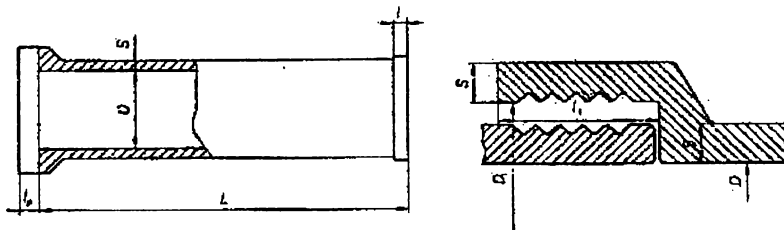


Рисунок 1.3. Труба керамическая и стык труб

Диаметр внутренний D	Размеры ствола		Толщина стенки ствола и раструба S	Размеры раструба	
	Длина			диаметр внутренний	глубина
	L	нарезки I			
1	2	3	4	5	6
150+8	1000,1200	60	19±3	224	60
200±9	1000; 1200	60	20±3	282	60
250±11	1000; 1200	60	22+3	340	60
300+12	1000; 1200	60	25±3	398	60
350±13	1000,1200	70	28+3	456	70
400+13	1000; 1200	70	30±4	510	70
450+13	1000; 1200	70	34±4	568	70
500±13	1000,1200	70	36+4	622	70
550±13	1000; 1200	70	39±4	678	70
600+14	1000; 1200	70	41 ±4	734	70

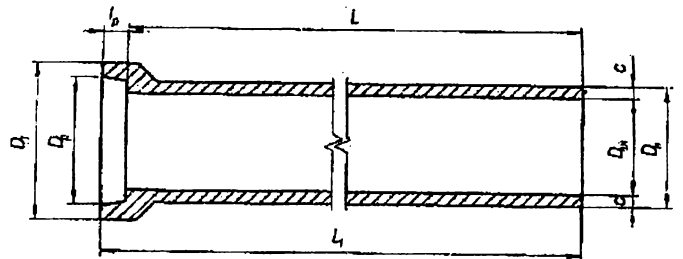


Рис. 1.4. Железобетонная труба типа РТ

Таблица 1.3. – Размеры, мм, и масса, т, железобетонных труб типа РТ

Условный проход	Типо-размер	$D_{вн}$	$D_{н}$	$D_{р}$	D_1	c		L	L_1	Масса
400	РТ4.50	400	500	530	650	50	100	5000	5100	0,35
500	РТ5.50	500	620	650	790	60				1,4
600	РТ6.50	600	720	750	890	80				1,7
800	РТ8.50	800	960	990	1170	110	110	5100	3	
1000	РТ10.50	1000	1200	1230	1450				4,6	
1200	РТ12.50	1200	1420	1450	1690				6,1	
1400	РТ14.50	1400	1620	1650	1890	120	130	4500	7	
1600	РТ16.50	1600	1840	1870	2130				8,7	
2000	РТ20.45	2000	2260	2300	2580				130	10,6
2400	РТ24.39	2400	2700	2740	3060	150	140	3000	3140	10,3

Таблица 1.4. – Размеры, мм, и масса, т, железобетонных труб, изготавливаемых методом центрифугирования

Марка трубы	Условный проход	Толщина стенки сердечника	Полезная длина трубы	Внутренний диаметр раструбы	Наружный диаметр				Масса справочная
					Раструба	втулочного конца	буртика	сердечника	
ЦТН50-1 ЦТН50-Н ЦТН50-Ш	500	40	5000	636	750	610	630	580	1,43
ЦТН60-1 ЦТН60-П ЦТН60-Ш	600	45	5000	756	880	730	750	690	1,95
ЦТН80-1 ЦТН80-Н ЦТН80-Ш	800	55	5000	957	1100	930	950	910	3
ЦТН100-1 ЦТНЮО-И ЦТН 100-111	1000	65	5000	1177	1340	1150	1170	1130	4,14
ЦТН120-1 ЦТН120-Н ЦТН120-Ш	1200	80	5000	1399	1590	1370	1392	1360	6,12
ЦТН140-1 ЦТН140-Н ЦТН140-ИИ	1400	90	5000	1619	1830	1590	1612	1580	7,7
ЦТН160-1 ЦТН160-И ЦТН 160-111	1600	100	5000	1843	2070	1810	1836	1800	9,63

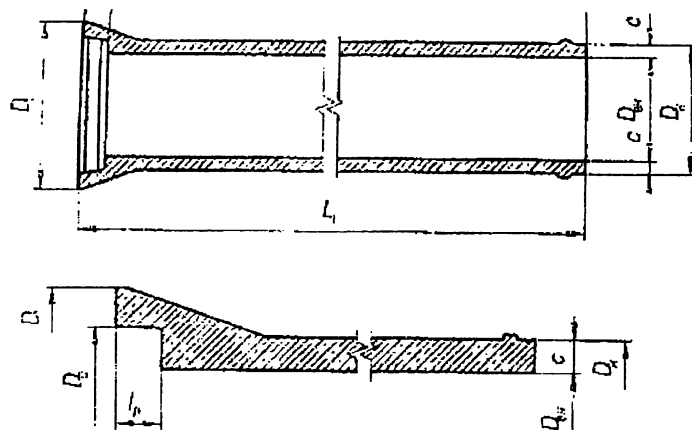


Рис. 1.5. Железобетонная труба типа РТБ

Таблица 1.5. – Размеры, мм, и масса, т, железобетонных труб типа РТБ

Условный проход	Типоразмер	$D_{ВН}$	D_H	D_p	D_c	c	L	L_i	Масса (справочная)
400	РТБ4.50	400	500	520	684	50	5000	5145	0,95
500	РТБ5.50	500	620	650	834	60		5160	1,5
600	РТБ6.50	600	720	750	934	80			1,7
800	РТБ8.50	800	960	990	1210	110		3	
1000	РТБ10.50	1000	1200	1230	1498	120		4,8	
1200	РТБ12.50	1200	1420	1450	1710			5170	6,3
1400	РТБ14.50	1400	1620	1656	1946			5175	7,3
1600	РТБ16.50	1600	1840	1876	2170			5185	9

Таблица 1.6 – Размеры, мм, масса, т, железобетонных труб, изготавливаемых методом виброгидропрессования по ГОСТ 12586.0-83

Условный проход	Марка трубы	Размеры трубы						Масса трубы
		3	4	5	6	7	8	
1	2	3	4	5	6	7	8	9
500	ТН50-0 ТН50-1 ТН50-II	500	610	634	790	628	5000	1.32
600	ТН60-0 ТН60-1 ТН60-II	600	730	754	940	748	5000	1.89
800	ТН80-1 ТН80-II ТН80-III	800	930	955	1152	948	5000	2.48
1000	ТН100-1 ТН100-П ТН100-III	1000	1150	1175	1384	1168	5000	3.55
1200	ТН120-1 ТН120-11 ТН120-III	1200	1370	1397	1660	1390	5000	4.95
1400	ТН140-1 ТН140-II ТН140-III	1400	1590	1617	1900	1610	5000	6.65
1600	ТН160-1 ТН160-11 ТН160-III	1600	1810	1841	2140	1834	5000	8.20

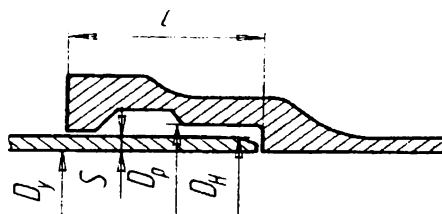


Рис. 1.6. Стыковое соединение чугунных труб

Таблица 1.7 – Размеры, мм, и масса, кг, труб чугунных напорных со стыковыми соединениями на резиновой самоуплотняющейся манжете

Условный Проход D_v	Наружный диаметр D_n	Толщина стенки S	Масса трубы при строительной длине L , м					Масса 1м труб без раструба
			2	3	4	5	6	
Трубы класса ЛА								
65	81	6,7	26,8	38,1	-	-	-	11,3
80	98	7,2	-	49,7	-	-	-	14,9
100	118	7,5	-	62,9	81,8	101	-	18,9
150	170	8,3	-	101	132	162	193	30,5
200	222	9,2	-	-	192	236	281	44,6
250	274	10	-	-	259	319	379	60,1
300	326	10,8	-	-	334	412	489	77,6
Трубы класса А								
65	81	7,4	29	41,4	-	-	-	12,4
80	98	7,9	-	53,6	-	-	-	16,2
100	118	8,3	-	68,6	89,4	110	-	20,8
150	170	9,2	-	111	144	178	212	33,7
200	222	10,1	-	-	209	258	306	48,8
1250	274	11	-	-	282	348	414	65,9
1300	326	11,9	-	-	364	450	535	85,2
Трубы класса Б								
165	81	8,0	30,8	44,1	-	-	-	13,3
180	98	8,6	-	57,5	-	-	-	17,5
100	118	9	-	73,1	95,4	118	-	22,3
150	170	10	-	119	155	192	228	36,4
1200	222	11	-	-	225	278	331	52,9
1250	274	12	-	-	305	376	448	71,6
300	326	13	-	-	394	487	580	92,7

Таблица 1.8. – Размеры, мм, и масса, кг, раструбов

D_v	D_n	D_1	D_2	D_p	l	Масса
65	81	91	109	97	80	4,2
80	98	108	126	116	80	5,0
100	118	131	148	136	85	6,2
150	170	183	204	191	90	9,7
200	222	235	260	245	90	13,5
250	274	287	313	299	95	18,2
300	326	339	366	352	100	23,6

Таблица 1.9 – Размеры, мм, и масса, кг, чугунных труб и раструбов

Условный проход	Размеры цилиндрической части				Масса			
	наружный диаметр	толщина стенки			1 м трубы (без раструба) класса			раструба
		ЛА	А	Б	ЛА	А	Б	
65	81	6,7	7,4	8	11,3	12,4	13,3	4,1
80	98	7,2	7,9	8,6	14,9	16,2	17,5	4,9
100	118	7,5	8,3	9	18,9	20,8	22,3	6,3
125	144	7,9	8,7	9,5	24,5	26,8	29,1	7,8
150	170	8,3	9,2	10	30,5	33,7	36,4	10,2
200	222	9,2	10,1	11	44,6	48,8	52,9	14,6
250	274	10	11,0	12	60,1	65,9	71,6	20
300	326	10,8	11,9	13	77,6	85,2	92,7	26
350	378	11,7	12,8	14	97,6	106,5	116,1	31,9
400	429	12,5	13,8	15	118,5	13,5	141,4	40,9
500	532	14,2	15,6	17	167,5	183,5	199,4	59,6
600	635	15,8	17,4	19	222,9	244,8	266,6	79,5
700	738	17,5	19,3	21	287,2	316	342,9	102
800	842	19,2	21,1	23	359,8	394,6	429	136
900	945	20,8	22,9	25	437,8	480,9	523,9	174
1000	1048	22,5	24,8	27	525,6	578	627,9	222

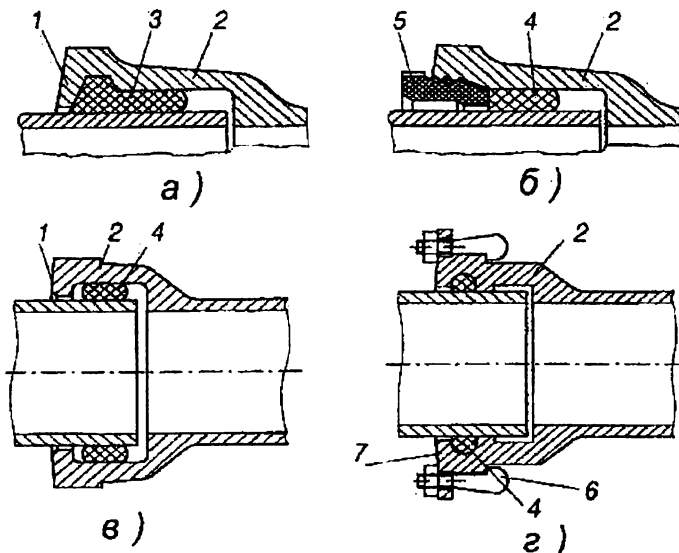


Рисунок 1.7. Раструбное стыковое соединение чугунных труб:
 а – с резиновой уплотнительной манжетой, б...г – с резиновым уплотнительным кольцом; 1 – запорный зуб; 2 – раструб; 3 – манжета; 4 – кольцо; 5 – гайка (муфта); 6 – накидной болт; 7 – фланец

Таблица 1.10 – Размеры и вес чугуновых труб стационарного литья

Условный проход D _y	Наружный диаметр D _n	Класс А					Класс Б				
		толщина стенки трубы	вес в кг трубы с раструбом при длине в м				толщина стенки трубы в мм	вес в кг трубы с раструбом при длине в м			
			3	4	5	6		3	4	5	6
	в мм										
125	144	8,7	89	116	143	170	9,5	96	125	154	184
150	170	9,2	112	145	179	213	10	120	156	193	229
200	222	10,1	—	210	259	307	11	—	226	279	332
250	274	11	—	284	350	416	12	—	307	378	450
300	326	11,9	—	368	453	538	13	—	398	490	583
350	378	12,8	—	460	566	673	14	—	498	614	730
400	429	13,8	—	564	694	825	15	—	608	749	890
450	480	14,7	—	678	835	992	16	—	726	895	1064
500	532	15,6	—	795	978	1162	17	—	859	1058	1257
600	635	17,4	—	1062	1307	1552	19	—	1149	1416	1683
700	738	19,3	—	1376	1692	2008	21	—	1484	1827	2170
800	842	21,1	—	1721	2116	2511	23	—	1859	2288	2717
900	945	22,9	—	2108	2589	3070	25	—	2280	2804	3328
1000	1048	24,8	—	2551	3129	3707	27	—	2750	3378	4006
1200	1256	28,4	—	3494	4288	5082	31	—	3778	4642	5506

Условный проход D_v	Наружный диаметр D_n	Толщина стенки	Вес 1 пог. м в кг
в мм			
150	159	4,5	17,15
150	159	7	26,24
175	194	5	23,31
175	194	8	36,7
200	219	7	36,6
200	219	8	41,63
250	273	7	45,92
250	273	9	58,60
300	325	9	70,14
300	325	10	77,68
350	377	9	81,68
350	377	10	90,51
400	426	10	102,59
400	426	11	112,58
450	480	9	104,52
450	480	12	139,49
500	530	9	115,62
500	530	14	178,44

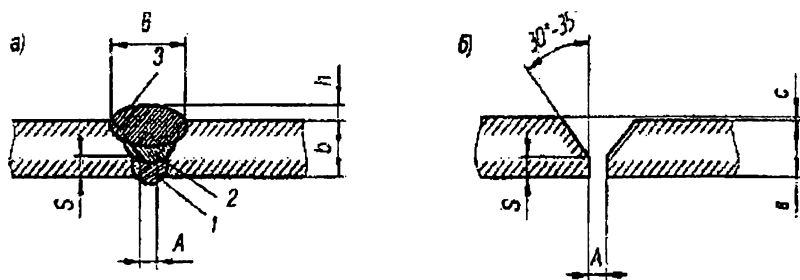


Рисунок 1.8. – Сварной шов

a – наложение слоев при трехслойной сварке стыка; *b* – подготовка труб к сварке;
v – толщина стенок труб; *c* – смещение кромок стенок труб; *h* – усиление шва;
A – зазор между кромками труб; *B* – ширина сварного шва; *S* – притупление кромок;
1, 2 и 3 – слои шва, наносимые при сварке

Наружный диаметр в мм	Вес 1 пог. м в кг при толщине стенки в мм												
	4	4,5	5	5,5	6	7	8	9	10	11	12	14	16
108	10,26	11,49	12,7	13,9									
114	10,85	12,15	13,44	14,72									
121	11,54	12,93	14,3	15,67									
127	12,13	13,59	15,04	16,48									
133	12,73	14,26	15,78	17,29									
140	13,42	15,04	16,65	18,24									
152	14,60	16,37	18,13	19,87									
159	15,29	17,15	18,99	20,82	22,64	26,24	29,79						
168	16,18	18,14	20,1	22,04	23,97	27,79	31,57						
180	17,36	19,47	21,59	23,67	25,75	—	—						
194	18,74	21,03	23,31	25,57	27,82	32,28	—						
203	19,63	22,03	24,41	26,79	29,14	33,83	—						
219	21,21	23,8	26,39	28,96	31,52	36,6	41,63	46,61					
245	23,77	26,69	29,59	32,48	35,36	41,09	46,76	—					
273	26,53	29,8	33,04	36,28	39,51	45,92	52,28	—					
299	29,10	32,68	36,25	39,81	43,35	50,4	57,41	—					
325	31,66	35,57	39,46	43,33	47,2	54,89	62,54	70,14					
351	34,23	38,45	42,66	46,86	51,05	59,38	67,67	75,91	84,1				
377	36,79	41,34	45,86	50,39	54,89	63,87	72,8	81,68	90,51				
402	39,26	44,11	48,95	53,78	58,59	68,18	77,73	87,21	96,57				
426	41,63	46,77	51,91	57,03	62,14	72,33	82,46	92,56	102,59	112,58	122,52		
480	46,95	52,77	58,57	64,36	70,13	81,65	93,12	104,52	115,9	127,22	139,49		
530	51,88	58,31	64,73	71,14	77,53	90,28	102,98	115,62	128,23	140,78	154,29		
630	61,75	69,41	77,06	84,7	92,33	107,54	122,71	137,87	152,89	167,91	182,88		
720	—	—	88,17	96,91	105,7	123,1	140,5	157,8	175,1	192,3	209,5		
820	—	—	100,5	110,47	120,5	140,3	160,2	180	199,8	219,5	239,1	278,3	317,3
920	—	—	112,8	124,03	135,2	157,6	179,9	202,2	224,4	246,6	268,7	312,8	356,7

Продолжение таблицы 1.12

Наружный диаметр в мм	Вес 1 пог. м в кг при толщине стенки в мм												
	4	4,5	5	5,5	6	7	8	9	10	11	12	14	16
1020	—	—	125,2	137,6	150	174,9	199,7	224,4	249,1	273,7	298,3	347,3	396,2
1120	—	—	—	151,16	164,8	192,1	219,4	246,6	273,7	300,8	327,9	381,9	435,6
1220	—	—	—	164,72	179,6	209,4	239,1	268,8	298,4	328	357,5	416,4	475,1
1320	—	—	—	178,28	194,4	226,7	258,9	291	323	355,1	387,1	450,9	514,5
1420	—	—	—	191,85	209,2	243,9	278,6	313,2	347,7	382,2	416,7	485,4	554
1520	—	—	—	—	—	—	—	—	372,4	409,4	446,3	519,9	593,5
1620	—	—	—	—	—	—	—	—	397,1	436,5	475,9	554,5	632,5

Таблица 1.13 – Сортамент стальных электросварных труб со спиральным швом

Условный проход D_y в мм	Наружный диаметр D_H в мм	Вес 1 пог. м в кг при толщине стенки в мм									
		4	5	6	7	8	9	10	11	12	
400	426	42,25	52,7	63,1	73,4	83,7	—	—	—	—	
450	480	47,66	59,5	71,2	82,9	94,5	—	—	—	—	
500	530	52,66	65,7	78,7	91,6	104,5	117,4	—	—	—	
600	630	—	78,2	93,7	109,1	124,5	139,9	155,2	—	—	
700	720	—	89,5	107,2	124,9	142,6	160,2	177,7	195,2	212,6	
800	820	—	102	122,3	142,4	162,6	182,7	202,7	222,7	242,7	
900	920	—	—	—	—	182,6	205,2	227,8	250,3	272,7	
1000	1020	—	—	—	—	202,6	227,7	252,8	277,8	302,8	
1200	1220	—	—	—	—	—	—	—	332,9	362,8	

ПРИЛОЖЕНИЕ 2

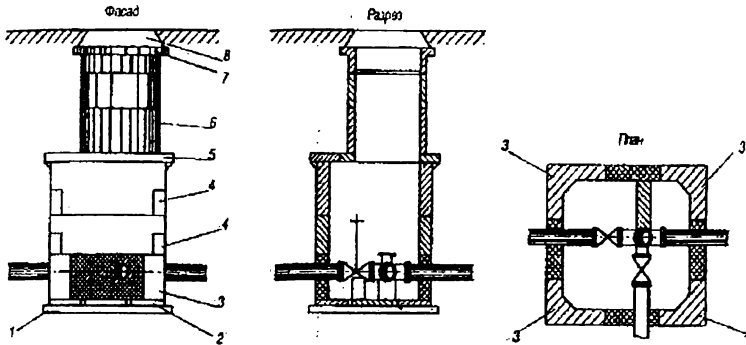


Рисунок 2.1 – Водопроводный прямоугольный колодец из сборных элементов
 1 – бетонная подготовка; 2 – сборное железобетонное днище; 3 – фундаментные блоки;
 4 – стеновые блоки; 5 – блоки перекрытия; 6 – цилиндрическая горловина;
 7 – опорное кольцо; 8 – люк

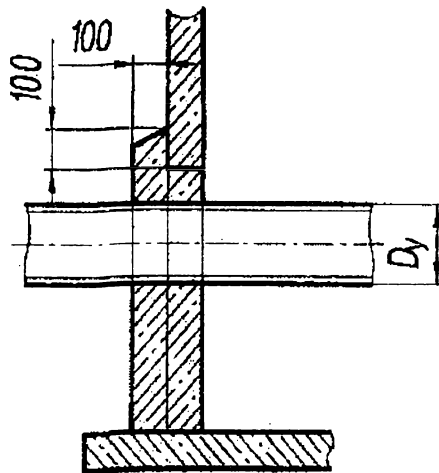


Рисунок 2.2 – Деталь заделки труб в стенах колодцев, сооружаемых в сухих непросадочных грунтах

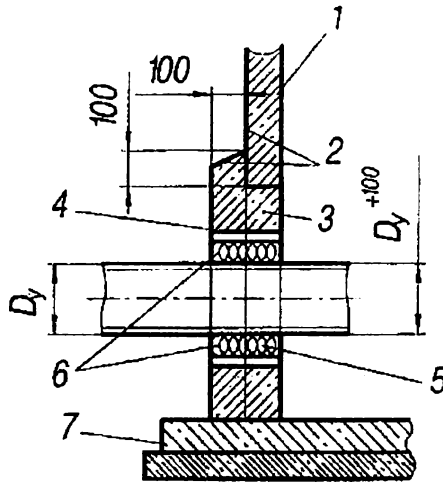


Рисунок 2.3 – Деталь заделки труб в стенах колодцев, сооружаемых в мокрых грунтах:
 1 – стеновое кольцо; 2 – покрытие горячим битумом за два раза; 3 – бетон; 4 – стальной патрубко-футляр; 5 – асбестоцементный раствор; 6 – просмоленный канат; 7 – плита-днище

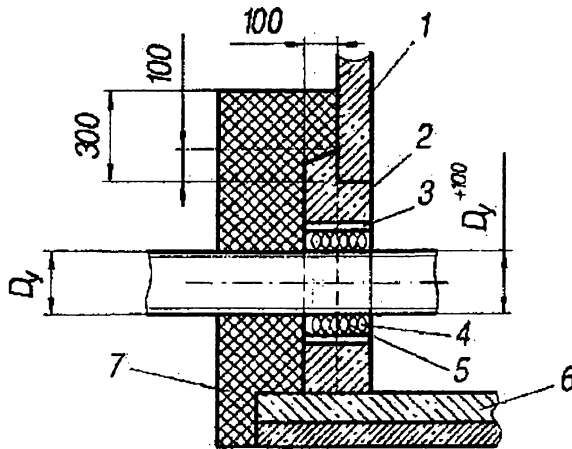


Рисунок 2.4. – Деталь заделки труб в стенах колодцев, сооружаемых в просадочных грунтах: 1 – гидроизоляция внутренней поверхности стенок; 2 – бетон; 3 – стальной патрубко-футляр; 4 – асбестоцементный раствор; 5 – просмоленный канат; 6 – плита-днище; 7 – водоупорный замок из мягкой глины

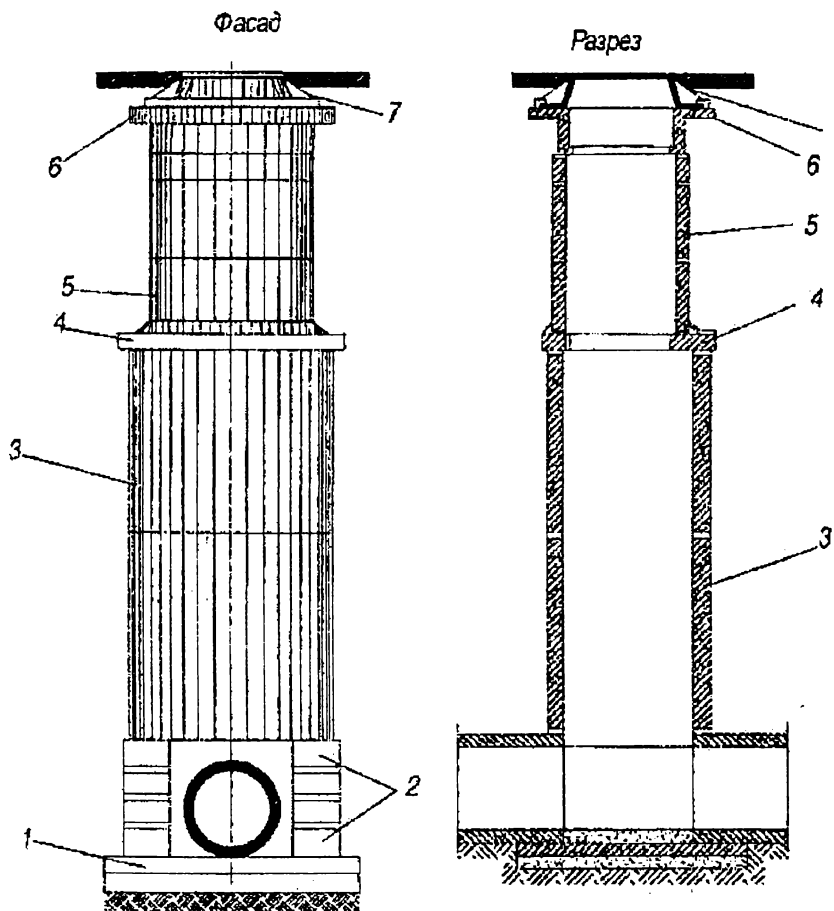


Рисунок 2.5. – Канализационный цилиндрический колодец из сборного железобетона: 1 – плита днища; 2 – фундаментальные блоки; 3 – кольцо колодца; 4 – плита покрытия; 5 – кольцо цилиндрической горловины; 6 – опорные кольца; 7 – металлический люк

Наименование	Марка	Внутренний диаметр мм	Высота, мм	Толщина стенки, мм	Расход бетона, м ³	Масса, т	Расход металла	
							на 1 изделие кг	на 1 м ³ бетона, кг
Рабочие камеры канализационных колодцев	ДК-10	1000	1270	80	0,52	1,3	19,67	37,83
	КЛ-10	1000	2410	80	0,92	2,3	28,55	31,03
	КЛ-12	1250	2630	80	1,4	3,5	36,97	26,4
	КЛ-15	1500	3870	90	1,6	4	43,5	27,1
	КЛ-20	2000	3110	100	3,2	8	76,4	23,9
То же, водосточных колодцев	ВД-8	800	1650	80	0,472	1,175	15,96	43,1
	ВС-10	1000	1800	80	0,56	1,4	21,15	37,8
	ВС-12	1250	1800	80	0,72	1,8	25,04	34,8
	ВС-15	1500	1980	90	1,006	2,65	28,2	26,6
То же, водопроводногазовых колодцев	ВГ-12	1250	1980	80	0,71	1,78	33,8	47,5
	ВГ-15	1500	1980	90	0,99	2,48	44,32	44,77
	В Г-20	2000	1980	100	1,44	3,6	65,95	45,8
	В Г-25	2500	1980	100	2	5	105,12	52,56
Плиты перекрытий	ПК-10	1200	120	-	0,09	0,225	14,78	164,8
	ПК-12	1450	140	-	0,18	0,45	53,56	130,9
	ПК-15	1720	140	-	0,27	0,68	31,94	118,3
	ПК-20	2240	160	-	0,54	1,35	77,37	143,3
	ПК-25	2740	180	-	0,96	2,4	120,49	125,5
	ПВГ-15	1720	140	-	0,27	0,68	33,24	123,1
	ПВГ-20	2240	160	-	0,57	1,43	71,46	125,4
	ПВГ-25	2740	180	-	0,99	2,48	116,78	117,9
	ПК-15-10	1720	140	-	0,22	0,55	30,15	137,04
	ПК-20-10	2240	160	-	0,5	1,25	73,32	146,64
ПК-25-15	2740	180	-	0,74	1,85	111,44	150,59	
Плита оголовков	ППН	1750	220	-	0,85	2,12	100,05	117,7
Кольца горловины	К-1А	700	250	70	0,064	0,16	2,14	33,44
	К-7б-1	700	310	70	0,057	0,142	10,46	184
	К-7б-2	700	310	70	0,067	0,168	3,58	53,5
	К-7-1.5	700	145	70	0,025	0,063	0,89	35
	К-7-5	700	495	70	0,084	0,21	2,46	29,3
	К-7-10	700	990	70	0,168	0,42	4,37	26
	К-10-10	1000	990	80	0,27	0,68	6,71	24,9
	К-12-10	1250	990	80	0,33	0,83	7,92	24
	К-15-10	1500	990	90	0,44	1,1	10,38	23,6
	К-20-10	2000	990	100	0,66	1,65	16,76	25,4

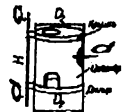

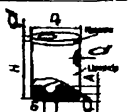
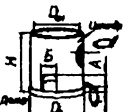
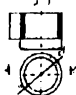

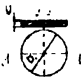
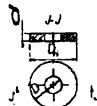


Колодец	Марка	Эскиз изделия	Характеристика изделия										
			Габариты, мм								Масса кг	Объём, м3	
			Д _{вн}	б	Н	Б	А	б ₁ /б ₂	а	Д ₂		Изделия	бетона
Канализационный	К-15-2р		1500	90	3260	1100	950	120/140	370	1720	4130	1,65	1,65
Водосточный	В-15-2'		1500	90	2160	1100	950	120/140	370	1720	2980	1,19	1,19
Водопроводный и газовый	ВГ-15-2 ¹		1500	90	2160	1100	700	120/140	370	1720	3000	1,2	1,2
Канализационный	К-2-10-2 ²		1000	80	2670	670	600	160/120	-	1200	2780	1,11	1,11
Водосточный	В-2-10-2 ^г		1000	80	1770	670	600	160/120	-	1200	1680	0,67	0,67
Водосточный	В-2-12-2 ¹		1200	80	1790	910	810	190/140	-	1400	2250	0,9	0,9
Канализационный	К-2-12 ³		1200	80	2930	700	805	190/140	-	1400	3250	1,3	1,3
Дождеприёмный	ВД-8 ⁴		800	80	1650	400	400	100 Л	-	1000	1120	0,448	0,448

Таблица 2.3. – Технические данные сборных железобетонных изделий, применяемых при сооружении круглых камер и колодцев

Изделие	Марка изделия	Внутренний диаметр колец и лазов D, мм	Наружный диаметр изделий D _н , мм	Высота стеновых колец Н, мм	Толщина изделий б, мм	Диаметр труб d, мм	Ширина отверстия b, мм	Высота отверстия h, мм	Справочная масса, кг	Объем бетона, м ³	Расход стали, кг	
1	2	3	4	5	6	7	8	9	10	11	12	
	КС7-1 КС7-2	700	840	290 890	70	—	—	—	130 380	0.05 0.15	1.8 55	
	КС10-1 КС 10-2	1000	1160	590 890	80	—	—	—	400 610	0.16 0.24	4.2 6.5	
	КС 15-1 КС 15-2	1500	1680	590 890	90	—	—	—	660 1000	0,265 0.4	8,1 13.2	
	КС20-1 КС20-2 КС20-3	2000	2200	590 890 1190	100	—	—	—	970 1470 1540	0,39 0.59 0.62	13,8 21 55,1	
	КС10-2-1А	1000	1160	890	80	200	450	400	570	0,23	14,2	
	КС15-1-1А КС 15-2-1А	1500	1680	590 890	90	400	600	350 500	600 770	0,2 0,31	20,6 31,9	
	КС20-1-1А КС20-2-1А КС20-3-1А	2000	2200	590 890 1190	100 100 100	600	900	350 500 600	740 1120 1540	0,29 0,45 0,62	31,7 43,6 55,1	
		ПД10-1-1 ПД15-1-1 ПД20-1-1	— — —	1500 2000 2500	— — —	100 120 120	— — —	— — —	— — —	440 940 1470	0.18 0.38 0.59	98 27.3 65.2
		К07-1	580	840	—	70	—	—	—	50	0,02	0.9

Продолжение таблицы 2.3

1	2	3	4	5	6	7	8	9	10	11	12
	ППЮ-1-1	700	1160	—	150	—	—	—	450	0,1	10,8
	ПП15-1-1	700	1680	—	150	—	—	—	690	0,28	27,9
	ПП20-1-1	700	2200	—	150	—	—	—	1280	0,51	46,4
	ПП20-2-1	700	2200	—	150	—	—	—	1280	0,51	47,8
	ПНЛ1-1	930(590)	—	—	220	—	—	—	2120	0,85	99,8
Камни регулировочные	КР	660	840	—	—	—	—	—	6	0,002	—
Плита дорожная с нишей для люка	ПД-1	—	—	—	—	—	—	—	2120	0,85	99,8

ПРИЛОЖЕНИЕ 3

Грузозахватные и монтажные приспособления

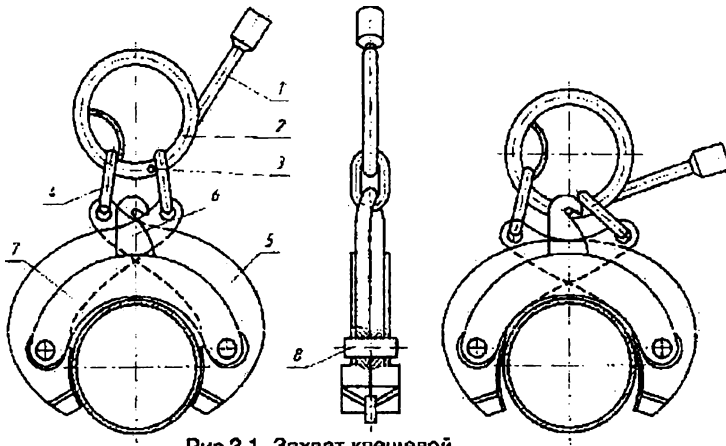


Рис.3.1. Захват клещевой

1 – ручка для открывания захвата; 2 – кольцо; 3 – штырь; 4 – звено; 5 – рычаг;
6 – крюк; 7 – корпус; 8 – ось

Таблица 3.1. – Техническая характеристика клещевых захватов

Марка захвата	Диаметр поднимаемых труб в мм	Грузоподъемность максимальная в т	Вес захвата в кг
КЗ-1,5	158	1	10,8
КЗ-2	219	2	23
КЗ-3	325	3	38
КЗ-4	426	4	69,8
КЗ-5	529	3,7	108,3
КЗ-5А	529	3,7	91
КЗ-6А	630	5	120,2
КЗ-7	720	5	213,7
КЗ-7А	720	5	149
КЗ-8	820	6,5	312,4
КЗ-8А	820	6,5	233,4
КЗ-10	1020	12	487,5
КЗ-10А	1020	12	361,5
КЗ-111	89-114	0,7	7,4
КЗ-161	114-168	1	9,6
КЗ-1221	1220	15	547
КЗ-1421	1420	23	926

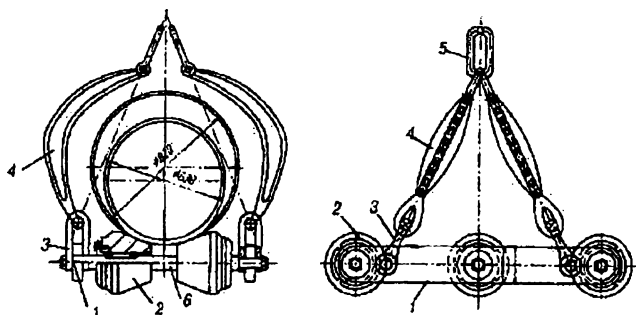


Рисунок 3.2 – Троллейная подвеска Т-20 (ТП-6)
 1 – щека; 2 – каток; 3 – звено; 4 – скоба; 5 – петля; 6 – ось

Таблица 3.2 – Технические данные троллейных подвесок для труб

Показатели	Т-6; ТП-371С	Т-12А ТП-521С	Т-20 (ТП-6)	ТБ-20А	Т35; ТП-021С	Т-50А; ТП-222С	Овергоп С1-
Грузоподъёмность в т	6	12,5	20	20	35	50	50
Диаметр поднимаемых труб, мм	89-377	377-529	630-820	720-820	1020	1220	1420
Количество осей	2	3	3	2	4	4	4
Количество катков	-	6	6	4	8	8	8
Наибольший диаметр кат, мм	-	282	300	-	420	-	-
Габаритные размеры в мм:							
Длина по оси трубопровода	-	940	1194	-	1170	-	1960
Ширина	-	850	130	-	1580	-	2100
Высота	-	1140	1500	-	1950	-	2700
Вес в кг	82	212	543	650	742	1344	1500

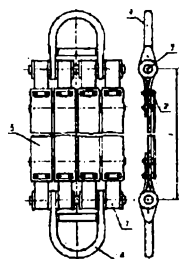


Рисунок 3.3 – Тросовый захват (полотенце):
 1 – тросовая лента; 2 – зажимы; 3 – ось;
 4 – серьга; 5 – лента прорезиненная транспортная

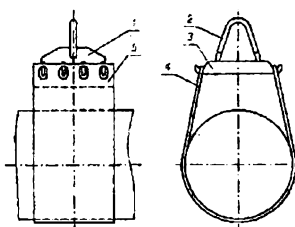


Рисунок 3.4 – Мягкое полотенце ПМ:
 1 – поперечина; 2 – серьга; 3 – стальной лист; 4 – лента; 5 – пластина

Таблица 3.3 – Технические характеристики тросовых захватов и

Показатели	ПМ-377	ТП-529	ТП-630	ТП-820	ТП-1020	ТП-1420	ПМ-1221	ПМ-1422
Грузоподъёмность в т	6	6	8	15	15	20	35	50
Диаметр опускаемых труб	89-377	529	630	720-820	1020	1220-1420	1020-1220	1420
Ширина полотенца в мм	260	480	-	600	600	800	800	800
Гросовая лента:								
сечение в мм	78x12	78x12	78x12	78x12	78x12	-	-	-
количество	2	3	3	4	4	-	1	1
расстояние I между осями в мм	1600	2000	2500	2800	3600	5780	5780	5780
вес в кг	58	96	120	140	170	280	199	299

Таблица 3.4 – Техническая характеристика захвата клещевого полуавтоматического для труб

Грузоподъёмность, т	3,2	5
Диаметр труб в мм:		
без колодки	500; 530; 560	820
с одной колодкой	450; 480	720
с двумя колодками	402; 426	630; 600
Наибольшая длина труб, мм	4000	4000
Габарит (в открытом положении) мм:		
длина	860	1120
ширина	275	275
высота	2750	2900
масса, кг	197	242,3

Таблица 3.5 – Техническая характеристика троллейных подвесок для неизолированного трубопровода

Показатель	ТПП371ХЛ	ТПП521ХЛ	ТПП822ХЛ	ТПП1023Х	ТПП1425ХЛ
Грузоподъёмность, т	6,3	12,5	20	35	63
Диаметр поднимаемых трубопроводов, мм	89-377	377-530	377-820	1020	1220-1420
Число катков	4	6	6	8	12
Число рядов катков по образующей трубы	2	3	3	4	4
Число рядов катков по периметру трубе	2	2	2	2	3
Габаритные размеры, мм					
длина	600	942	1194	1770	2106
ширина	645	835	1280	1580	1034
высота	870	1140	1500	1950	2630
масса, кг	82	212	542	1342	1500

Таблица 3.6 – Техническая характеристика троллейных подвесок для изолированного трубопровода

Показатель	ТПП321	ТПП1021	ТПП1022	ТПП1421	ТПП1423
Грузоподъёмность, т	2	23	32	63	60
Диаметр поднимаемых трубопроводов, мм	80-325	1020	1020	1220-1420	1220-1420
Габаритные размеры, мм					
длина	1480	2120	2180	2120	3500
ширина	675	1700	1800	2034	2350
высота	1130	2150	2575	2630	2985
масса, кг	205	1155	1380	1400	1860

Таблица 3.7 – Техническая характеристика полотенец мягких

Показатель	С металлическими пластинами					Без металлических пластин	
	8	16	25	40	63	32	60
Грузоподъемность, т	8	16	25	40	63	32	60
Диаметр поднимаемых труб, мм	89-325	377-530	630-820	1020	1020-1420	1020	1220-1420
Ширина полотенца, мм	200	400	600	800	800	400	400
Размеры ленты, мм							
толщина	10	10	10	10	10	10	10
длина	2440	3010Ю	3350	5080	5080	5055	5055
масса, кг	20,7	38	81	108	387	147	523

Таблица 3.8. – Техническая характеристика захватов серии ЗТА

Показатель	ЗТАЗ1	ЗТА101	ЗТАЮ2
Грузоподъемность, т	3	10	10
Диаметр поднимаемых труб, мм	530-820	1020-1420	1020-1420
Длина поднимаемых труб, мм	9-12	9-12	9-12
Размеры, мм:			
длина	12400	12400	12400
ширина	620	1160	1130
высота	1260	1750	1750
масса, кг	1225	2150	1960

Таблица 3.9. – Техническая характеристика захватов серии ЗТ

Показатель	ЗТ822	ЗТ1422
Грузоподъемность, т	6	9
Диаметр поднимаемых труб, мм	530-820	1020-1420 "I
Длина поднимаемых труб, мм	11-12	11-12
Число одновременно поднимаемых труб	1-2	1
Размеры, мм:		
длина	12400	12400
ширина	620	1160
высота	1260	1750
масса, кг	1225	2150

Таблица 3.10 – Техническая характеристика траверс

Показатель	ТРВ41	ТРВ61	ТРВ182
Грузоподъемность, т	4	6	18
Диаметр поднимаемых труб,	273-355	377-820	1020-1420
Длина труб (в м), поднимаемых при помощи:			
строп	7-12	8-12	8-12
мягких полотенец	24	24	-
Размер, мм:			
высота	450	450	606
масса, кг	897	945	1530

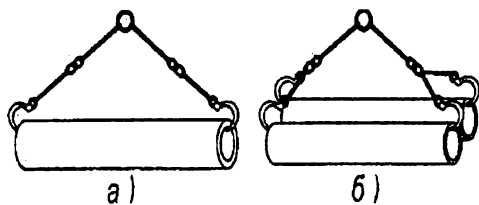


Рисунок 3.5 – Грузозахватные устройства с двумя (а) и четырьмя (б) крюками

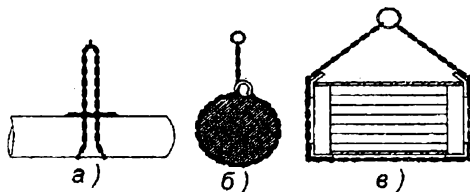


Рисунок 3.6 – Схема строповки цепными стропами:
а – универсальным; б – облегченным с крюком на конце;
в – с обхватом груза в двух местах

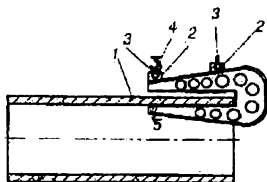


Рисунок 3.7 – Скоба для опускания в траншею коротких труб

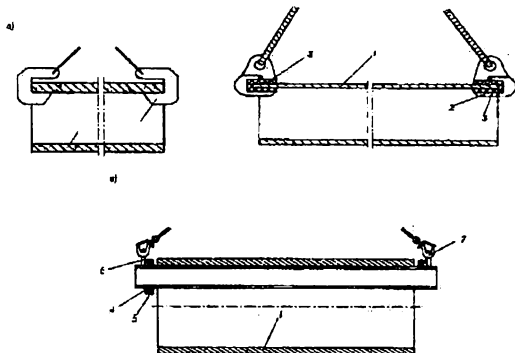


Рисунок 3.8 – Приспособления для опускания труб:
а – торцевой захват; б – торцевой захват с резиновыми прокладками; в – траверса;
1 – труба; 2 – крюки; 3 – резиновая прокладка; 4 – фланец; 5 – резиновая шайба;
6 – скоба для закрепления крюка

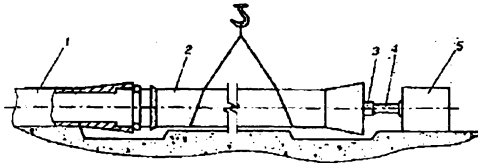


Рисунок 3.9 – Схема монтажа труб при помощи бетонного переносного упора:
 1 – уложенная труба; 2 – укладываемая труба; 3 – деревянный брус;
 4 – реечный домкрат; 5 – бетонный упор

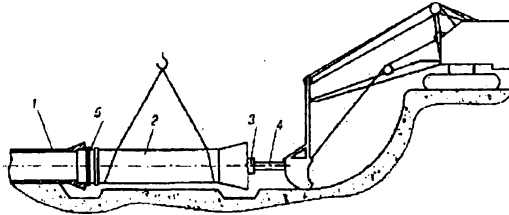


Рисунок 3.10 – Схема монтажа труб при помощи ковша экскаватора:
 1 – уложенная труба; 2 – укладываемая труба; 3 – деревянный брус;
 4 – реечный домкрат; 5 – резиновое кольцо

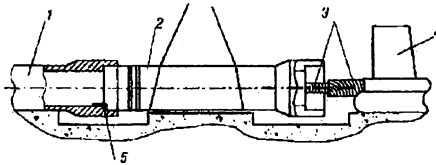


Рисунок 3.11 – Схема монтажа труб при помощи бульдозера или трактора:
 1 – уложенная труба; 2 – укладываемая труба; 3 – деревянные брусья;
 4 – бульдозер или трактор; 5 – металлический вкладыш

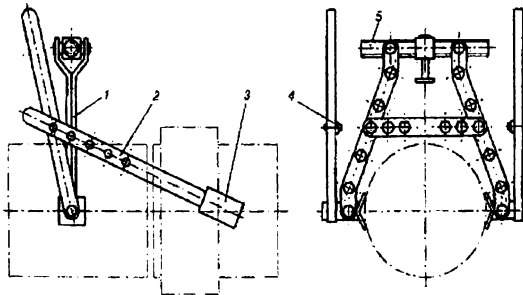


Рисунок 3.12 – Рычажный домкрат:
 1 – корпус; 2 – тяга; 3 – захват; 4 – рычаг; 5 – стяжной винт

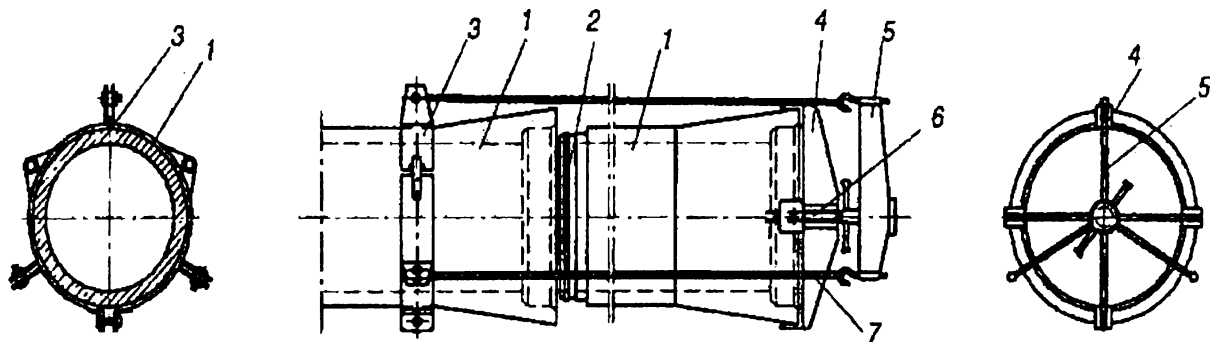


Рисунок 3.13 – Натяжное приспособление для монтажа железобетонных напорных труб:

*1 – железобетонная предварительно напряженная труба; 2 – резиновое кольцо; 3 – разъемный хомут на шарнирах;
4 – упорная крестовина; 5 – натяжная крестовина; 6 – упорный винт; 7 – натяжной трос*

Таблица 3.11 – Грузозахватные приспособления

Наименование	Схема	Грузо-подъем-ность, т	Длина, м	Масса, кг	Способ применения
Универсальный 1 облегченный строп УСК-1		36	3.2	10	Подъем конструкций и труб со строповкой в обхват
		5	3.8	11	
		63	4.5	12	
		10	5.5	15	
Универсальный петлевой строп УСК-2		50	8...10	25	Подъем конструкций и труб и оборудования со строповкой в обхват или "на удав"
		100	8...12	50	
		125	8...12	60	
		200	10...15	120	
Двухветвевой строп 2СК		20	2	15	Монтаж балок, ригелей, стеновых панелей, оборудования за монтажные петли
		50	2.5	25	
		80	3	40	
		125	5	75	
Четырехветвевой строп 4СК		2...5	2.5	30	Монтаж плит покрытия, перекрытия, лестничных маршей, оборудования за монтажные петли
		40	2.5	40	
		6	3	80	
		3 10	3.5	110	

ПРИЛОЖЕНИЕ 4

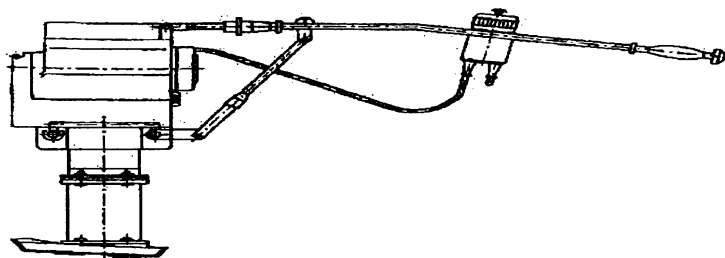


Рисунок 4.1 – Электротрамбовка ИЭ-4503

Таблица 4.1 – Технические требования к средствам механизации уплотнения грунта в стеснённых условиях

Показатели	Навесные трамбовки		Подвесные трамбовки на кранах и экскаваторах	
	к малогабаритным тракторам и самоходным шасси	к одноковшовым экскаваторам с гидроприводом	с регулируемой энергией удара	вибрационные
Энергия удара, кг/см	50-250	250-700	700-3000	—
Площадь уплотняющей плиты, м ²	0,1-0,25	0,25-0,8	0,8-2,2	0,6-3
Глубина уплотнения, м	0,3-0,5	0,5-0,9	0,9-1,5	0,6-2
Привод уплотняющего рабочего органа	Гидравлический	Механический и гидравлический	Электрический и от двигателя внутреннего сгорания	
Производительность, м ³ /ч	50-100	50-200	50-200	60-300
Масса, т	0,1-0,3	0,3-1	1-5	2-10

Таблица 4.2 – Значения толщины уплотнённого отсыпаемого слоя грунта при различных коэффициентах уплотнения

Вид грунта	Толщина уплотнённого слоя, см	Толщина отсыпаемого слоя, см, при коэффициенте уплотнения K			
		0,98-0,97	0,96-0,95	0,94-0,93	0,92-0,91
Песчаный	40	60	55	50	45
	60	80	75	70	65
Супесь	40	60	55	50	45
	60	85	80	75	70
Суглинок (совидный)	40	65	60	55	50
	60	100	95	90	85
Суглинок	40	60	55	50	45
	60	80	75	70	65
Глинистый	40	60	55	50	45
	60	85	80	75	70

Таблица 4.3 – Характеристики и режимы работы машин и механизмов при уплотнении грунтов оптимальной влажности по числу проходов

Тип и марка уплотняющих машин	Вид уплотняемого грунта	Толщина уплотнённого слоя грунта, см	Число проходов (ударов) для достижения коэффициента уплотнения К			
			0,98-0,97	0,96-0,95	0,94-0,93	0,92-0,91
Виброплиты самопередвигающиеся: SVP-12,5 ;VP-25 SVP-31,5 GSD-22	Песчаный	20	4	3	2	1
		30	4	3	2	1
		40	4	3	2	1
		30	4	3	2	1
Электротрамбовки: ЭЭ-4504	Песчаный	35	4	3	2	1
		25	4	3	2	1
	Глинистый То же	25				
		20				
ЭЭ-4502						
ЭЭ-4505	»	10	4	3	2	1
		5				
Вибротрамбовки самопередвигающиеся: ВУТ-5 ВУТ-4 ВУТ-3 ВТ-3МП	Песчаный	20	4	3	2	1
		30	4	3	2	1
		40	4	3	2	1
		50	4	3	2	1

Таблица 4.4 – Режим работы машин и механизмов при уплотнении грунтов оптимальной влажности по времени уплотнения одного следа

Тип и марка уплотняющих машин	Вид уплотняемого грунта	Толщина уплотнённого грунта, см	Время уплотнения одного следа, сек. для достижения коэффициента уплотнения, К			
			0,98-0,97	0,96-0,95	0,94-0,93	0,92-0,91
Гидромолоты (навесные на экскаваторы): ГМ-120 СП-62 СП-71	Песчаный	30				
		20				
	Глинистый	80	20	15	10	5
		70	20	15	10	5
	»	60	20	15	10	5
50						
Пневмомолоты (навесные на экскаватор): ПН-1300 ПН-1700 ПН-2400	песчаный	30				
		20				
	глинистый	80	20	15	10	5
		70	20	15	10	5
	»	60	20	15	10	5
50						
Виброплиты (подвесные к крану или экскаватору): ВПП-2 ВПП-3 ВПП-5 ВПП-6	Песчаный	80	30	25	20	15
		60	30	25	20	15
		60	30	25	20	15
		50	30	25	20	15
		50	30	25	20	15
Вибротрамбовка (подвесная к крану или экскаватору)	Песчаный	80				
		60	30	25	20	15
	Глинистый					

ПРИЛОЖЕНИЕ 5

Таблица 5.1. – Область применения экскаваторов в зависимости от объёмов работ

Объём работ в месяц, м ³	Вместимость ковша, м ³
До 1,5	0,15-0,40
1,5-20	0,50-0,80
20-50	1,0-1,5

Таблица 5.2 – Техничко-экономические показатели самосвалов

Показатели	Марка					
	ГАЗ-53Б	ЗИЛ-ММЗ-555	МАЗ-503А	КрАЗ-256	МАЗ-525	БелАЗ-540
Грузоподъёмность, т	3,5	4,5	7,0	11,0	25	27
Вместимость кузова, м ³	5,0	3,1	4,5	6,5	14,3	15,3
Погрузочная высота, м	1,99	1,9	2,15	2,64	3,3	3,3
Минимальный радиус поворота, м	8,0	7,8	7,0	11,2	13,8	13,8
Габаритные размеры, м:						
длина	6,38	5,55	5,92	8,19	8,3	7,18
ширина	2,45	2,39	2,6	2,65	3,2	3,43
Расчётная стоимость, руб	3960	3610	6420	9170	25360	26145
Эксплуатационные расходы на 1 машино-ч, руб.:						
не зависящие от пробега	1,19	1,16	1,53	1,9	1,89	2,81
на 1 км пробега	0,103	0,11	0,149	0,219	0,694	0,511
Продолжительность работы в году, ч	2750	2750	2750	2750	2750	2750

Таблица 5.3. – Скорость движения самосвалов по дорогам с разными видами покрытия, км/с

Вид покрытия	Дальность транспорта			ровки, км	
	0,5	1,0	2,0	3,0	5,0
Асфальт, бетон, сборные плиты	20	25	35	35	35
Щебёночное	18	22	30	30	30
Бульжное	16	20	27	27	27
Грунтовое	15	17	25	25	25

Таблица 5.4 – Справочные данные для определения технико-экономических показателей работы землеройно-транспортных и землеройных машин

Марка машины	Марка трактора	q, м ³	C _{итп} тыс. руб.	C _{мсм} , руб.	Годовое число часов работы
1	2	3	4	5	6
Бульдозеры					
ДЗ-37	Беларусь	-	3.61	15.41	1800
ДЗ-29	Т-74	-	3.26	17.28	1800
ДЗ-42	Т-75	-	4.91	19.43	1800
ДЗ-8	Т-100	-	8.43	25.29	2580
ДЗ-19	Т-100	-	10.1	26.4	2580
ДЗ-17	Т-100	-	8.32	24.11	2580
ДЗ-18	Т-100	-	7.21	24.5	2580

Продолжение таблицы 5.4.

Тракторы					
Т-75	-	-	3.74	16.35	1800
Т-80	-	-	4.76	16.83	1800
Т-100	-	-	7.53	19.29	2580
Т-140	-	-	19.75	30.57	2600
Т-180	-	-	21.95	32.1	2600
ДЭТ-250	-	-	41.63	46.08	2600
Одноковшовые экскаваторы					
Э-2621А	-	0.25	6.42	17.23	2050
ЭО-3322А	-	0.5	20.76	26.08	3075
ЭО-5015А	-	0.5	20.34	26.2	3075
ЭО-4111Б	-	0.65	17.14	28.3	3075
ЭО-4121А	-	0.65	23.47	31.08	3075
ЭО-4321	-	0.65	28.78	33.62	3075
ЭО5112А	-	1	25.04	33.4	3075
ЭО-5122	-	1.16	37.34	42.64	3075
ЭО-3311Г	-	0.4	12.3	18.31	2400
ЭО-3311Б	-	0.4	10.92	18.37	2400
ЭО-3211Б	-	0.4	12.2	18.16	2400
Э-504	-	0.5	16.64	25.34	3075
Э-505	-	0.5	16.4	23.78	3075
Э-3112Б	-	0.5	16.4	23.78	3075
Э-651	-	0.65	18.15	28.78	3075
Э-652	-	0.65	17.14	28.3	3075
Э-801	-	0.8	19.32	30.18	3075
Э-10011	-	1.1	21.96	35.80	3075
ЭО-6111Б	-	1.25	21.51	33.73	3075

Таблица 5.5 – Справочные данные для определения технико-экономических показателей работы кранов

Модель (марка) крана	Максимальная грузоподъемность, т	Инвентарная расчётная стоимость, тыс. руб.	Данные для определения себестоимости 1 маш-ч, руб.			Трудоёмкость, чел.-ч		Количество человек в звене
			Единовременные затраты С _{ед}	Годовые затраты С _г	Экспл. расходы на маш-ч, Э	Монт. работа крана О _{мд}	Доставка крана Q _д	
Гусеничные краны								
МКГ-16 м	16	30,7	30	4525	4,26	52	8	2
МКГ-25	25	31,1	36	4276	4,71	71	14	3
АКГ-25БР	25	36,6	36	5032	4,75	71	14	3
РДК-250	25	77,4	36	10642	4,75	78	14	3
ДЭК-251	25	28,2	36	3877	4,71	112	14	3
Пневмоколёсные краны								
СО-4361А	16	27,8	37	3884	4,23	46	7	2
КС-4362	16	27	37	3772	4,4	44	7	2
МКП-25А	25	40,7	58	5193	4,6	76	7	3
КС-5363	25	40,7	58	5193	4,84	101	7	3

Автомобильные краны								
КС-1562	5	7,95	4,8	1232,2	14,14	4,2	3	3
КС-1562А	5	8,87	4,8	1245,5	14,14	4,2	3	3
КС-2561Д	6,3	7,84	4,8	1215,2	17,09	4,2	3	3
КС-2561Е	6,3	8,5	4,8	1317,5	17,09	4,2	3	3
КС-2561К	6,3	8,61	4,8	1334,4	17,09	4,2	3	3
МКА-6,3	6,3	12,95	4,8	2005	17,75	4,2	3	3
МКА-10М	10	19,79	4,84	3064,6	19,96	6,4	3	3
СМК-10	10	16,69	4,84	2584,2	19,46	6,4	4	3
КС-3562А	10	18,62	4,84	2784,3	20,22	5,9	4	3
КС-3562Б	10	20,01	4,84	3264,8	20,22	5,9	4	3
КС-3561	10	17,01	4,84	2633,4	19,96	5,9	4	3
КС-3561А	10	17,44	4,84	3701,2	19,96	5,9	4	3
К-162:	10	22,15	4,84	3418,8	20,55	7,1	4	3
КС-4561	16	21,5	4,96	3326,4	21,59	6,6	4	3
КС-4561А	16	24,9	4,96	3859,5	21,59	6,6	4	3
МКА-16	16	26,54	4,00	4171,8	21,35	6,9	4	3
КС-4571	16	28,99	4,96	4492,6	21,94	6	4	3

Примечание, Число часов работы в году гусеничных кранов 3370, пневмоколёсных-3420, автомобильных-3350 .

Таблица 5.6. – Техническая характеристика плетевозов

Показатель	ПВ93	ПВ95	ПВ94	ПВ203	ПВ204	ПВ301	ПВ361
База	Шасси “Урал- 375Е”	Шасси “Урал- 4320”	Шасси “ЗИЛ- 131”	Шасси “КрАЗ- 260”	Шасси “КрАЗ- 255Б”	Шасси “МАЗ- 7310”	Шасси “МАЗ- 7310”
Грузоподъёмность, т	9	12	3,5-6	25	19	30	36
Нагрузка, кН на тяговый автомобиль на роспуск	40	45	30	80	60	120	130
	50	75	50	170	130	180	230
Погрузочная высота, мм	1880	1880	1780	2000	2000	2100	2100
Колея, мм	2000	2000	1820	2160	2160	2375	2375
Размер шин автомо- биля (роспуска), мм	370x 508 - (14-20)	370x 508 (14-20)	320x 508 (12-20)	1300x 530 (533)	1300x 530 (533)	1550x 600 (633)	1550x 600 (633)
Размеры, мм: длина ширина высота	11440	11440	11300	20000	15000	16000	16540
	2500	2500	2500	2720	2685	3050	3050
	2870	2870	2180	3230	3135	3475	3500
Масса (вместе со сна- ряжением), кг	12400	12620	9700	20600	17350	30000	36410

Таблица 5.7 – Техническая характеристика плетевоза ПТК252

Тягач	Трактор “ Кировец К-701”	
Грузоподъёмность, т	25	
Погрузочная высота, мм	1825	
Размер шин прицепного состава, мм	370-508 (14-20)	
Размеры (без груза), мм:		
	длина	16550
	ширина	2500
	высота	2270
Масса (вместе со снаряжением), кг	21000	

Таблица 5.8. – Допустимые расстояния между наружными поверхностями труб

материал труб	диаметр, мм	вид грунта					
		скальные		крупнообломочные породы, песок гравелистый, крупный, глины		песок средней крупный мелкий, пылеватый, супеси, суглинки, грунты с примесью растительных остатков, торф	
		давление, МПа (кгс/см ²)					
		≤1(10)	>1(10)	≤1(10)	>1(10)	≤1(10)	>1(10)
Расстояния в плане между наружными поверхностями труб							
1	2	3	4	5	6	7	8
стальные	до 400	0.7	0.7	0.9	0.9	1.2	1.2
стальные	св. 400 до 1000	1	1	1.2	1.5	1.5	2
стальные	св. 1000	1.5	1.5	1.7	2	2	2.5
чугунные	до 400	1.5	2	2	2.5	3	4
чугунные	св. 400	2	2.5	2.5	3	4	5
железобетонные	до 600	1	1	1.5	2	2	2.5
железобетонные	св. 600	1.5	1.5	2	2.5	2.5	3
асбестоцементные	до 500	1.5	2	2.5	3	4	5
пластмассовые	до 600	1.2	1.2	1.4	1.7	1.7	2.2
пластмассовые	св. 600	1.6	-	1.8	-	2.2	-

Примечания:

1. При параллельной прокладке водоводов на разных уровнях указанные в таблице
2. расстояния надлежит принимать исходя из разности отметок заложения труб.
3. Для водоводов, различающихся по диаметру и материалу труб, расстояния следует принимать по тому виду труб, для которого они оказываются наибольшими.

Учебное издание

Составители: П.П. Ивасюк, доцент,
В.Г. Новосельцев, доцент, к.т.н.,
Г.Е. Ребров, старший преподаватель,
В.П. Чернюк, доцент, к.т.н.,
В.Н. Пчелин, доцент,
А.В. Бондарь, ассистент

Методические указания

К ВЫПОЛНЕНИЮ КУРСОВОГО И РАЗДЕЛА ДИПЛОМНОГО ПРОЕКТОВ

**«РАЗРАБОТКА ТЕХНОЛОГИЧЕСКОЙ КАРТЫ НА ПРОИЗВОДСТВО
ЗЕМЛЯНЫХ И МОНТАЖНЫХ
РАБОТ ПРИ СТРОИТЕЛЬСТВЕ ВОДОПРОВОДНО-
КАНАЛИЗАЦИОННЫХ ТРУБОПРОВОДОВ»**

ПО КУРСУ «ТЕХНИКА И ТЕХНОЛОГИЯ СТРОИТЕЛЬНО-МОНТАЖНЫХ РАБОТ»
ДЛЯ СТУДЕНТОВ СПЕЦИАЛЬНОСТИ
70 04 03 «ВОДОСНАБЖЕНИЕ, ВОДООТВЕДЕНИЕ И
ОХРАНА ВОДНЫХ РЕСУРСОВ»
ДНЕВНОЙ И ЗАОЧНОЙ ФОРМ ОБУЧЕНИЯ

Ответственный за выпуск: Ивасюк П.П.
Редактор: Боровикова Е.А.
Корректор: Щерба О.В.
Компьютерная вёрстка: Соколюк А.П.

Подписано к печати 23.05.2013 г. Формат 60x84/16 Бумага «Снегурочка».
Усл. п.л. 4,9. Уч. изд. л. 5,25. Заказ № 1329. Тираж 60 экз.
Отпечатано на ризографе Учреждения образования
«Брестский государственный технический университет».
224017, г. Брест, ул. Московская, 267.