

РЭСПУБЛІКА БЕЛАРУСЬ



# ПАТЭНТ

НА КАРЫСНУЮ МАДЭЛЬ

№ 8892

Теплоизоляционная облицовочная стеновая панель

выдадзены

Нацыянальным цэнтрам інтэлектуальнай уласнасці  
ў адпаведнасці з Законам Рэспублікі Беларусь  
«Аб патэнтах на вынаходствы, карысныя мадэлі, прамысловыя ўзоры»

Патэнтаўладальнік (патэнтаўладальнікі):

Учреждение образования "Брестский государственный  
технический университет" (ВУ)

Аўтар (аўтары):

Черноиван Вячеслав Николаевич; Новосельцев Владимир  
Геннадьевич; Черноиван Николай Вячеславович (ВУ)

Заяўка № **и 20120370**

Дата падачы: **2012.04.02**

Зарэгістравана ў Дзяржаўным рэестры  
карысных мадэляў:

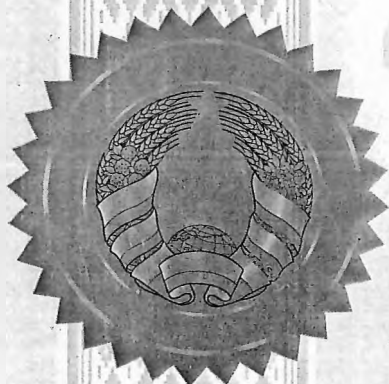
**2012.10.02**

Дата пачатку дзеяння:

**2012.04.02**

В.а. генеральнага дырэктара

Дз.І. Нядзвецкі



# ОПИСАНИЕ ПОЛЕЗНОЙ МОДЕЛИ К ПАТЕНТУ

(12)

РЕСПУБЛИКА БЕЛАРУСЬ



НАЦИОНАЛЬНЫЙ ЦЕНТР  
ИНТЕЛЛЕКТУАЛЬНОЙ  
СОБСТВЕННОСТИ

(19) ВУ (11) 8892

(13) U

(46) 2012.12.30

(51) МПК

E 04B 1/76 (2006.01)

## (54) ТЕПЛОИЗОЛЯЦИОННАЯ ОБЛИЦОВОЧНАЯ СТЕНОВАЯ ПАНЕЛЬ

(21) Номер заявки: u 20120370

(22) 2012.04.02

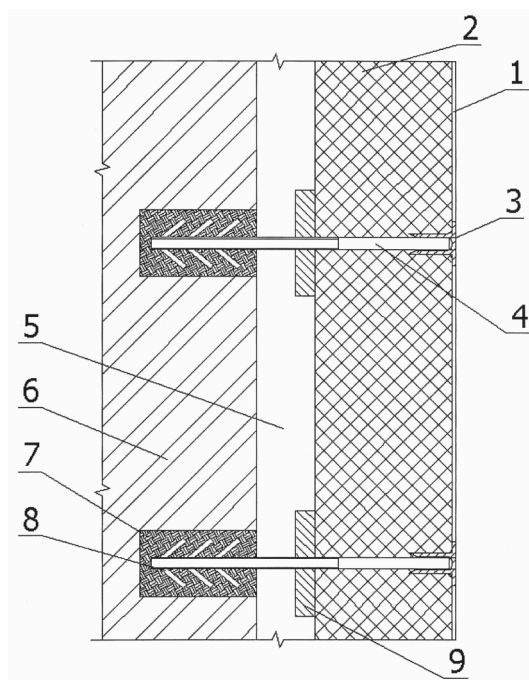
(71) Заявитель: Учреждение образования  
"Брестский государственный тех-  
нический университет" (ВУ)

(72) Авторы: Черноиван Вячеслав Никола-  
евич; Новосельцев Владимир Геннадь-  
евич; Черноиван Николай Вяче-  
славович (ВУ)

(73) Патентообладатель: Учреждение обра-  
зования "Брестский государственный  
технический университет" (ВУ)

(57)

Теплоизоляционная облицовочная стенная панель, состоящая из штучных теплоизоляционных материалов, в которой крепление штучных теплоизоляционных материалов выполнено из стеклопластиковых анкеров, содержащих снаружи резьбу, с установочной шайбой-ограничителем, отличающаяся тем, что штучные теплоизоляционные материалы в заводских условиях скреплены между собой при помощи пластиковых штифтов диаметром 6-8 мм в облицовочную панель размерами 4×2 м, на наружной поверхности которой выполнен в заводских условиях защитный штукатурный слой с использованием армирующей сетки.



ВУ 8892 U 2012.12.30

(56)

1. Монастырев П.В. Технология устройства дополнительной теплозащиты стен жилых зданий. - М.: Изд-во АСВ, 2002. - 160 с. (аналог).

2. Патент РБ 4218, МПК Е 04В 1/76, 2008 (прототип).

---

Теплоизоляционная облицовочная панель относится к области строительства и может быть использована для устройства дополнительной теплозащиты наружных стен эксплуатируемых зданий, выполненных из штучных материалов и стеновых панелей.

Известно устройство теплозащиты стен, включающее облицовку штучными материалами [1] (аналог). Недостатками аналога являются: высокая трудоемкость; необходимость выполнения работ по выравниванию поверхности утепляемых стен; большой расход металла на крепление теплоизоляционных материалов и защитных слоев к поверхности стены.

Известно также устройство теплозащиты стен - "термический экран", состоящий из штучных теплоизоляционных материалов [2] (прототип), в котором крепление теплоизоляционных материалов выполнено из трех стеклопластиковых анкеров с установочной шайбой-ограничителем, позволяющей создать воздушную прослойку между стеной и утеплителем любой толщины, а также осуществлять устройство теплоизоляции без предварительного выравнивания поверхности утепляемых стен. Недостатком прототипа является высокая трудоемкость выполнения работ по его устройству, обусловленная применением теплоизоляционных плит заводского изготовления, имеющих относительно небольшие размеры, а также необходимостью выполнения на строительном объекте защитного штукатурного слоя по смонтированным теплоизоляционным плитам.

Задачей настоящей полезной модели является упрощение технологии устройства тепловой изоляции наружных стен эксплуатируемых зданий за счет снижения трудоемкости выполнения работ.

Поставленная задача в теплоизоляционной облицовочной панели, состоящей из штучных теплоизоляционных материалов, в которой крепление штучных теплоизоляционных материалов выполнено из стеклопластиковых анкеров, содержащих снаружи резьбу, с установочной шайбой-ограничителем, решается тем, что отдельные штучные теплоизоляционные материалы в заводских условиях скреплены между собой при помощи пластиковых штифтов диаметром 6-8 мм в облицовочную стеновую панель размерами 4×2 м, на поверхности которой в заводских условиях выполнен защитный штукатурный слой с использованием армирующей сетки.

На фигуре представлена конструкция предлагаемого устройства теплоизоляционная облицовочная панель, где обозначено: 1 - защитный штукатурный слой с использованием армирующей сетки; 2 - теплоизоляционная облицовочная панель размерами 4×2 м из штучных теплоизоляционных материалов, скрепленных между собой при помощи пластиковых штифтов; 3 - полиэтиленовая втулка-заглушка; 4 - стеклопластиковый анкер-кронштейн; 5 - воздушная прослойка; 6 - утепляемая стена; 7 - цементно-песчаный раствор; 8 - анкерочная шайба; 9 - установочная шайба-ограничитель.

Заявленное приспособление содержит защитный штукатурный слой, выполненный в заводских условиях, с использованием армирующей сетки 1, теплоизоляционную облицовочную панель размерами 4×2 м из штучных теплоизоляционных материалов, скрепленных между собой при помощи пластиковых штифтов 2 диаметром 6-8 мм, полиэтиленовую втулку-заглушку 3, стеклопластиковый анкер-кронштейн 4, содержащий снаружи резьбу, воздушную прослойку (толщиной до 300 мм) 5, утепляемую стену 6, цементно-песчаный раствор 7, анкерочную шайбу 8, установочную шайбу-ограничитель 9.

Теплоизоляционная облицовочная панель монтируется на установленные стеновые панели. Установка теплоизоляционной облицовочной панели осуществляется следующим образом. На каждый смонтированный в конструкцию утепляемой стены 6 при помощи

## **ВУ 8892 U 2012.12.30**

цементно-песчаного раствора 7 стеклопластиковый анкер-кронштейн с резьбой снаружи 4 с анкерочной шайбой 8 надевается установочная шайба-ограничитель 9 таким образом, что остается воздушная прослойка (толщиной до 300 мм) 5. Далее на анкеры-кронштейны с резьбой снаружи 4 навешивается теплоизоляционная облицовочная панель размерами 4×2 м из штучных теплоизоляционных материалов, скрепленных между собой при помощи пластиковых штифтов 2, которая уже содержит защитный штукатурный слой с использованием армирующей сетки 1. После этого выполняются работы по выполнению защитного слоя стыков теплоизоляционных облицовочных панелей 2. На концы анкеро-кронштейнов с резьбой снаружи 4 надеваются полиэтиленовые втулки-заглушки 3.

Технико-экономический эффект заключается в снижении трудоемкости проведения работ за счет применения теплоизоляционных панелей существенно большей площади, чем в аналоге и прототипе, изготовленных в заводских условиях, а также выполнения работ по устройству защитного штукатурного слоя в заводских условиях (на строительном объекте производятся работы только по выполнению защитного слоя стыков теплоизоляционных облицовочных панелей).