

РЭСПУБЛІКА БЕЛАРУСЬ



# ПАТЭНТ

НА КАРЫСНУЮ МАДЭЛЬ

№ 4808

Трансформируемый термический экран

выдадзены

Нацыянальным цэнтрам інтэлектуальнай уласнасці  
ў адпаведнасці з Законам Рэспублікі Беларусь  
«Аб патэнтах на вынаходствы, карысныя мадэлі, прамысловыя ўзоры»

Патэнтаўладальнік (патэнтаўладальнікі):

Учреждение образования "Брестский государственный  
технический университет" (ВУ)

Аўтар (аўтары):

Черноиван Вячеслав Николаевич; Новосельцев Владимир  
Геннадьевич; Черноиван Николай Вячеславович; Калюхович  
Ирина Николаевна; Черноиван Анна Вячеславовна (ВУ)

Заяўка № **и 20080315**

Дата падачы: **2008.04.16**

Зарэгістравана ў Дзяржаўным рэестры  
карысных мадэляў:

**2008.08.04**

Дата пачатку дзеяння:

**2008.04.16**

Генеральны дырэктар

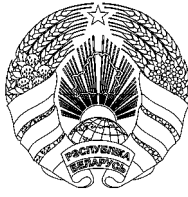
Л.І. Варанецкі



# ОПИСАНИЕ ПОЛЕЗНОЙ МОДЕЛИ К ПАТЕНТУ

(12)

РЕСПУБЛИКА БЕЛАРУСЬ



НАЦИОНАЛЬНЫЙ ЦЕНТР  
ИНТЕЛЛЕКТУАЛЬНОЙ  
СОБСТВЕННОСТИ

(19) ВУ (11) 4808

(13) U

(46) 2008.10.30

(51) МПК (2006)

E 04B 1/76

(54)

## ТРАНСФОРМИРУЕМЫЙ ТЕРМИЧЕСКИЙ ЭКРАН

(21) Номер заявки: u 20080315

(22) 2008.04.16

(71) Заявитель: Учреждение образования  
"Брестский государственный тех-  
нический университет" (ВУ)

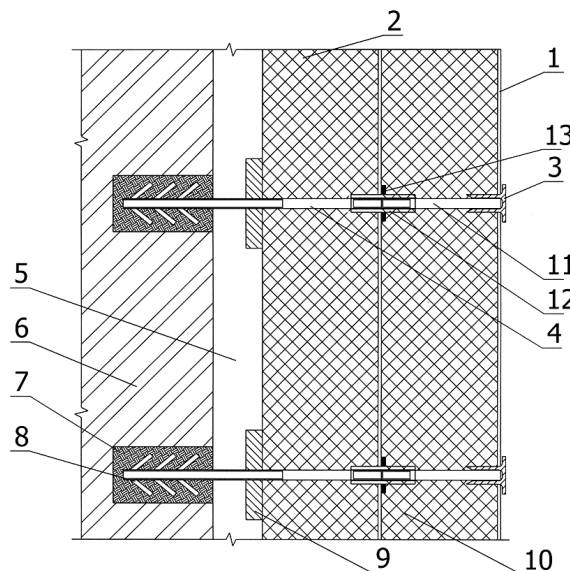
(72) Авторы: Черноиван Вячеслав Нико-  
лаевич; Новосельцев Владимир Ген-  
надьевич; Черноиван Николай Вяче-  
славович; Калюхович Ирина Нико-  
лаевна; Черноиван Анна Вячеславовна  
(ВУ)

(73) Патентообладатель: Учреждение обра-  
зования "Брестский государственный  
технический университет" (ВУ)

(57)

1. Трансформируемый термический экран, состоящий из штучных теплоизоляционных материалов, в котором крепление штучных теплоизоляционных материалов выполнено из трех стеклопластиковых анкеров, содержащих снаружи резьбу, с установочной шайбой-ограничителем, **отличающийся** тем, что крепление дополнительных штучных теплоизоляционных материалов состоит из трех дополнительных стеклопластиковых анкеров с резьбой снаружи, соединенных с существующими стеклопластиковыми анкерами с резьбой снаружи регулировочной муфтой, содержащей резьбу внутри.

2. Трансформируемый термический экран по п. 1, **отличающийся** тем, что регулировочная муфта содержит снаружи фиксатор, служащий для ограничения глубины погружения регулировочной муфты в штучный теплоизоляционный материал и позволяющий распределять напряжение местного смятия.



ВУ 4808 U 2008.10.30

(56)

1. Монастырев П.В. Технология устройства дополнительной теплозащиты стен жилых зданий. - М.: Изд-во АСВ, 2002. - 160 с (аналог).

2. Патент РБ 4218, МПК Е 04В 1/76, 2008 (прототип).

---

Трансформируемый термический экран относится к области строительства и может быть использован для устройства дополнительной теплозащиты наружных стен эксплуатируемых зданий, выполненных из штучных материалов и стеновых панелей.

Известно устройство теплозащиты стен, включающее облицовку штучными материалами [1] (аналог). Недостатками аналога являются: необходимость выполнения работ по выравниванию поверхности утепляемых стен; большой расход металла на крепление теплоизоляционных материалов и защитных слоев с поверхностью стены.

Известно также устройство теплозащиты стен "термический экран", состоящий из штучных теплоизоляционных материалов [2] (прототип), в котором крепление теплоизоляционных материалов выполнено из трех стеклопластиковых анкеров с установочной шайбой-ограничителем, позволяющей создать воздушную прослойку между стеной и утеплителем любой толщины, а также осуществлять устройство теплоизоляции без предварительного выравнивания поверхности утепляемых стен. Недостатком прототипа является невозможность локального или полного (по всей поверхности стены) увеличения толщины утеплителя при реконструкции зданий и сооружений.

Задачей настоящей полезной модели является создание конструкции тепловой изоляции наружных стен, позволяющей увеличить толщину слоя утеплителя из штучных материалов без затрат на демонтаж уже установленного утеплителя.

Поставленная задача в трансформируемом термическом экране, состоящем из штучных теплоизоляционных материалов, в котором крепление штучных теплоизоляционных материалов выполнено из трех стеклопластиковых анкеров, содержащих снаружи резьбу, с установочной шайбой-ограничителем, решается тем, что крепление дополнительных штучных теплоизоляционных материалов состоит из трех дополнительных стеклопластиковых анкеров с резьбой снаружи, соединенных с существующими стеклопластиковыми анкерами с резьбой снаружи регулировочной муфтой, содержащей резьбу внутри, и регулировочная муфта содержит снаружи фиксатор, служащий для ограничения глубины погружения регулировочной муфты в штучный теплоизоляционный материал и позволяющий распределять напряжение местного смятия.

На чертеже представлена конструкция предлагаемого устройства трансформируемого термического экрана, где обозначено: 1 - защитное покрытие; 2 - штучный теплоизоляционный материал; 3 - полиэтиленовая втулка-заглушка; 4 - существующий стеклопластиковый анкер с резьбой снаружи; 5 - воздушная прослойка; 6 - утепляемая стена; 7 - цементно-песчаный раствор; 8 - анкерочная шайба; 9 - установочная шайба-ограничитель; 10 - дополнительный штучный теплоизоляционный материал; 11 - дополнительный стеклопластиковый анкер с резьбой снаружи; 12 - регулировочная муфта с резьбой внутри; 13 - фиксатор.

Трансформируемый термический экран содержит защитное покрытие 1, штучный теплоизоляционный материал 2, полиэтиленовую втулку-заглушку 3, существующий стеклопластиковый анкер с резьбой снаружи 4, воздушную прослойку (толщиной до 300 мм) 5, утепляемую стену 6, цементно-песчаный раствор 7, анкерочную шайбу 8, установочную шайбу-ограничитель 9, дополнительный штучный теплоизоляционный материал 10, дополнительный стеклопластиковый анкер с резьбой снаружи 11, регулировочную муфту с резьбой внутри 12 (длиной 40 мм), фиксатор 13.

Трансформируемый термический экран монтируется на основе имеющегося устройства теплозащиты стен, содержащего защитное покрытие, штучный теплоизоляционный ма-

## **ВУ 4808 U 2008.10.30**

териал 2, полиэтиленовую втулку-заглушку, существующий стеклопластиковый анкер с резьбой снаружи 4, воздушную прослойку (толщиной до 300 мм) 5, утепляемую стену 6, цементно-песчаный раствор 7, анкерочную шайбу 8, установочную шайбу-ограничитель 9. Установка трансформируемого термического экрана осуществляется следующим образом. Вынимаются все полиэтиленовые втулки-заглушки, закрывающие существующие стеклопластиковые анкера с резьбой снаружи 4. Затем на каждый существующий стеклопластиковый анкер с резьбой снаружи 4 навинчивается регулировочная муфта с резьбой внутри 12 (длиной 40 мм) до упора фиксатора 13 в штучный теплоизоляционный материал 2. Далее в регулировочные муфты с резьбой внутри 12 навинчиваются дополнительные стеклопластиковые анкера с резьбой снаружи 11, а на них навешивается дополнительный штучный теплоизоляционный материал 10. После этого выполняется защитное покрытие 1 и на концы дополнительных стеклопластиковых анкеров с резьбой снаружи 11 надеваются полиэтиленовые втулки-заглушки 3.

Технико-экономический эффект заключается в снижении затрат при локальном или полном увеличении толщины утеплителя при реконструкции зданий и сооружений за счет отсутствия затрат на демонтаж уже установленного утеплителя.