

МИНИСТЕРСТВО ОБРАЗОВАНИЯ РЕСПУБЛИКИ БЕЛАРУСЬ

УЧРЕЖДЕНИЕ ОБРАЗОВАНИЯ
«БРЕСТСКИЙ ГОСУДАРСТВЕННЫЙ ТЕХНИЧЕСКИЙ УНИВЕРСИТЕТ»

Кафедра геотехники и транспортных коммуникаций

РАБОЧАЯ ТЕТРАДЬ

заданий и методических указаний
для выполнения лабораторных работ
для студентов специальностей
МиВХ, ССиОТ и ПСиК

(5-е издание, переработанное и дополненное)

факультет

группа _____

Ф.И.О. _____

Тел. _____

Брест 2016

УДК 528.4(075.8)

Рассмотрены задания и даны краткие методические указания для выполнения лабораторных и расчетно-графических работ по дисциплине «Инженерная геодезия». Издание предназначено для студентов 1-го курса, изучающих данную дисциплину.

Составители: С.Н. Кандыбо, к.т.н., доцент
Н.В. Синякина, к.т.н., доцент

Рецензент: Е.В. Горбачева, к.с.х.н., доцент кафедры землеустройства Учреждения образования «Белорусская государственная сельскохозяйственная академия»

Общие указания по ведению тетради

При выполнении полевых измерений, при вычислениях и графических работах внимание обращают на аккуратность записей и четкость вычерчивания. Все вычисления оформляют, шариковой и др. ручками, а чертежи – черным цветом.

При выполнении лабораторных работ результаты измерений и вычислений заносятся в журналы и ведомости по формам, принятым в специализированных производственных организациях. При записи результатов геодезических измерений в журналах и таблицах необходимо соблюдать следующие правила:

- ведение записей выполняется четко и разборчиво шариковой или гелевой ручкой;
- неправильные (ошибочные) записи в журналах должны быть аккуратно зачеркнуты таким образом, чтобы зачеркиваемые результаты оставались полностью читаемыми. Выполняются повторные измерения;
- записи результатов полевых измерений производятся в строго отведенных формой журнале графах и строках. При этом в одной строке и графе можно записывать только один результат измерений. Повторные (верные) результаты измерений необходимо записывать в нижеследующих строках журнала;
- **запрещается исправлять результаты геодезических измерений, а также запись «цифра по цифре и подчистка».**

Все результаты вычислений и измерений должны иметь принятую размерность (единицы измерений) и необходимую точность вычислений. Все результаты измерений выполненных с одинаковой точностью, записываются с одинаковым числом знаков после запятой. В угловых измерениях целые значения минут записываются двузначным числом - $123^{\circ}06,5'$. Точность результатов вычислений не может быть выше (лучше) точности измерений.

При записях результатов измерений или при действиях с числами часто прибегают к округлению чисел.

Правила округления:

1. Если округляемая цифра меньше 0,5 единицы последнего знака, то её отбрасывают. Например, число 12,34 с точностью до 0,1 следует записать 12,3.
2. Если округляемая цифра больше 0,5 единицы последнего знака, то число увеличивается на единицу. Например, число 12,36 с точностью до 0,1 следует записать 12,4.
3. Если в числе округляемая цифра 5, то её округляют до четной цифры. Например, число 12,36 с точностью до 0,1 следует записать 12,4, а если округляемое число 12,45, то его следует записать 12,4.

Вычисление на калькуляторе тригонометрических функций.

Выполняем в следующей последовательности:

- устанавливаем единицу угловых измерений градусы (degree) (DEG);
- набираем минутные значения угла и переводим в десятичные доли градуса;
- к результату прибавляем целые значения градусов;
- вводим необходимую тригонометрическую функцию полученного угла в градусной мере;

Пример: вычисляем $\sin(48^{\circ}42,5')$;

- набираем на калькуляторе 42,5 и делим на 60, получаем 0,708 в градусной мере;
- к значению $0,708^{\circ}$ прибавляем 48° , получаем $48,708^{\circ}$;
- вводим функцию синуса - $\sin(48,708^{\circ})$ получаем результат 0,751356.

Значение тригонометрических функций достаточно вычислять до шестого знака после запятой 0,000001.

Лабораторная работа № 1 ТОПОГРАФИЧЕСКИЕ ПЛАНЫ И КАРТЫ

1. Изучить условные знаки

- а) найти на карте масштаба 1:10000 условные знаки: масштабные, немасштабные и пояснительные надписи;
 б) ознакомиться с условными знаками для топографических планов масштабов 1:5000, 1:2000, 1:1000 и 1:500 и их характеристиками.

2. Изучить масштабы: численный, именованный, линейный и поперечный

- а) определить точность указанных в таблице масштабов

| Численный масштаб | Именованный масштаб | Точность масштаба, м |
|-------------------|---------------------|----------------------|
| 1:10000 | | |
| 1:5000 | | |
| 1:2000 | | |
| 1:1000 | | |
| 1:500 | | |

Точность масштаба (графическая точность масштаба) – длина горизонтального проложения линии местности, соответствующая 0,1 мм на плане.

- б) подписать номограмму поперечного масштаба в соответствии с численным масштабом 1: 10000 и 1:500.

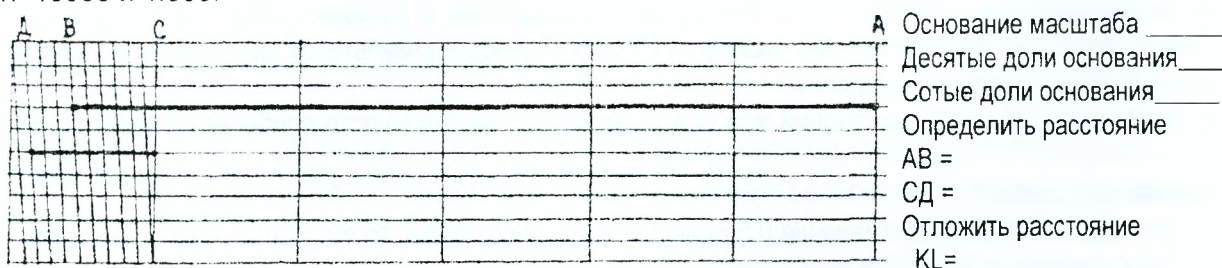


Рисунок 1 – Поперечный масштаб 1:500

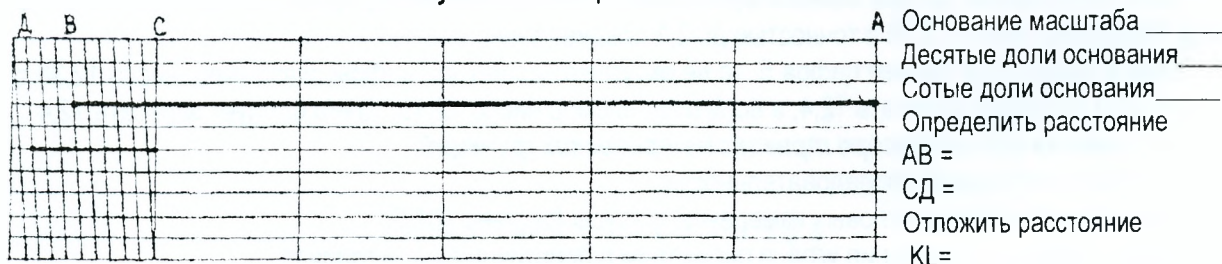


Рисунок 2 – Поперечный масштаб 1:10000

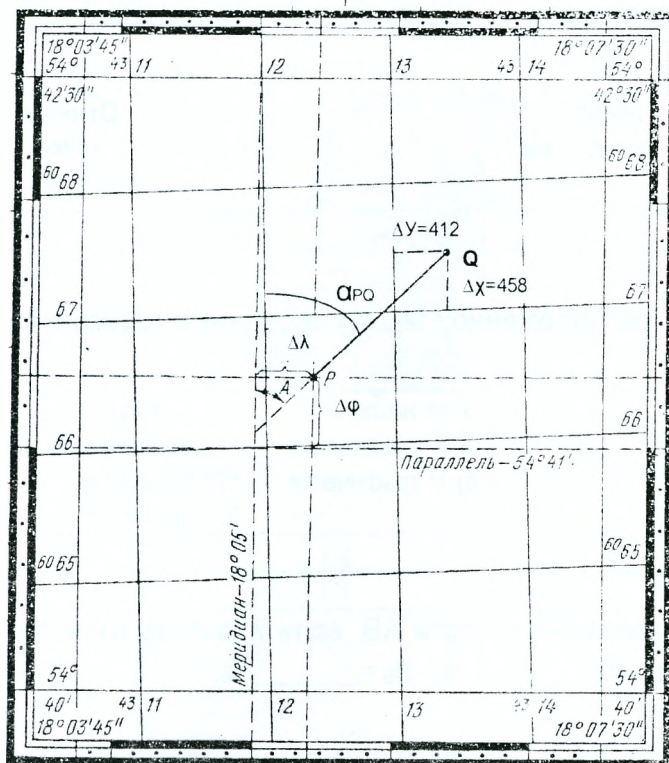
3. Определить координаты точек

- а) на топографическом плане масштаба 1:500 в местной системе координат

| Наименование точки | $X_0, м$ | $\Delta x, м$ | $x, м$ | $Y_0, м$ | $\Delta y, м$ | $y, м$ |
|--------------------|----------|---------------|--------|----------|---------------|--------|
| | | | | | | |
| | | | | | | |

Формулы:

б) на карте масштаба 1:10000 определить прямоугольные координаты точки в системе координат Гаусса-Крюгера и географические координаты. Результаты записать в таблицу



| | | |
|--|--|--|
| Название точек | | |
| X ₀ , км | | |
| № зоны (число, которое записывается перед сотнями километров в ординате) | | |
| У ₀ , км | | |
| Δx, м | | |
| Δy, м | | |
| x, м | | |
| y, м | | |
| истинная ордината у _{ист} = y - 500 000, м | | |
| φ, ° ' " | | |
| λ, ° ' " | | |

Рисунок 3 – Схема определения на карте прямоугольных и географических координат точек, дирекционного угла направления PQ

4. Измерить геодезическим транспортиром дирекционный угол линии, вычислить румб, обратный дирекционный угол, истинный и магнитный азимуты.

Склонение магнитной стрелки δ = Сближение меридианов γ =



| Наименование линии | Дирекционный угол Обратный дирекционный угол | Румб | Истинный азимут Магнитный азимут |
|--------------------|---|------|-------------------------------------|
| | | | |
| | | | |
| Формулы: | | | |

Рисунок 4 – Схема расположения меридианов на карте и определения ориентирных углов

Задача. Измерен магнитный азимут линии АВ
 $A_m = \underline{\hspace{2cm}}$, сближение меридианов $\gamma \underline{\hspace{2cm}}$,
 склонение магнитной стрелки $\delta \underline{\hspace{2cm}}$;
 Вычислить истинный азимут и дирекционный угол, привести схему ориентирования

Схема ориентирования

5. Найти отметку точки, расположенной между двумя горизонталями, при высоте сечения $h = \underline{\hspace{2cm}}$. Записать формулы для вычислений. Результаты записать в таблицу

Формулы: $\underline{\hspace{10cm}}$

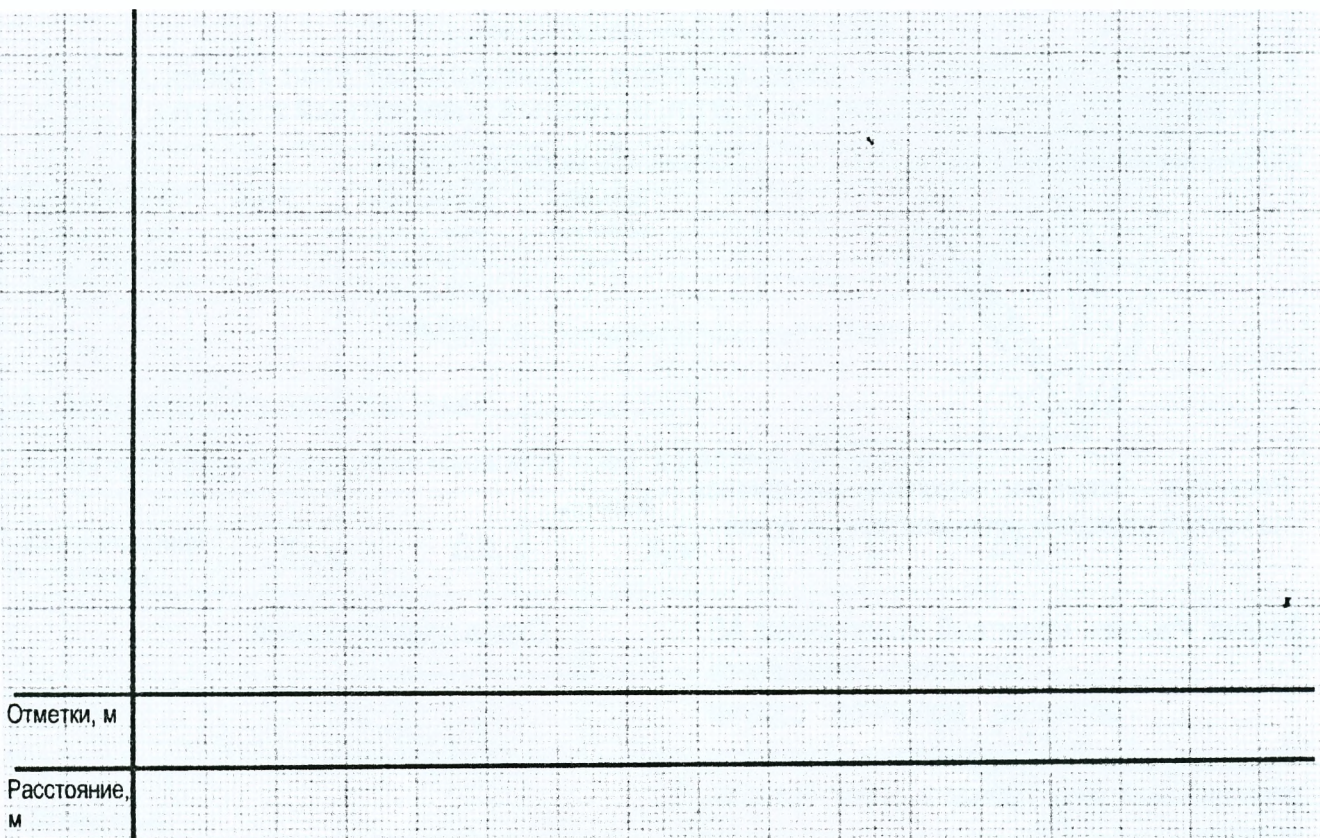
| № точки | Отметки горизонталей | | Расстояния | | $h, \text{ м}$ | $\Delta h, \text{ м}$ | Отметка точки $H, \text{ м}$ |
|---------|------------------------------|------------------------------|-----------------|------------------------|----------------|-----------------------|------------------------------|
| | $H_1, \text{ м}$ (меньше) | $H_2, \text{ м}$ (больше) | $d, \text{ мм}$ | $\Delta d, \text{ мм}$ | | | |
| | | | | | | | |
| | | | | | | | |

6. Определить угол наклона и уклон линии, расположенной между соседними горизонталями. Результаты записать в таблицу.

| Линии | Высота сечения $h, \text{ м}$ | Горизонтальное проложение, соответствующее заложению (на местности) $D, \text{ м}$ | $tg \nu = \frac{h}{D} = i$ | Угол наклона ν а) ν аналитичес. б) ν графически | Уклон i а) натуральное число б) в процентах в) в промилле |
|-------|-------------------------------|--|----------------------------|---|--|
| | | | | | |
| | | | | | |

Задача. Определить угол наклона и уклон линии местности АВ, если известно горизонтальное проложение $d = \underline{\hspace{2cm}}$ м, высоты точек $H_A = \underline{\hspace{2cm}}$ м, $H_B = \underline{\hspace{2cm}}$ м.

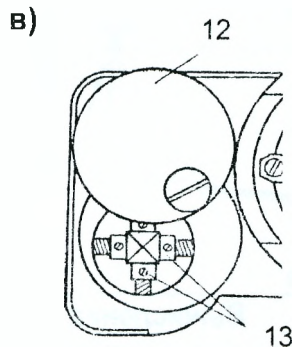
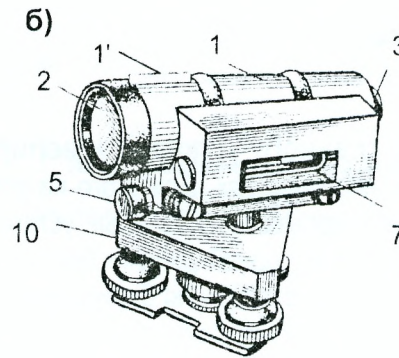
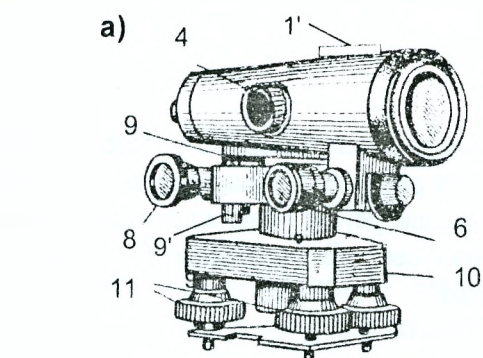
7. Построить продольный профиль местности по направлению $\underline{\hspace{2cm}}$ (заданному преподавателем на карте) в масштабах: горизонтальный 1:10000, вертикальный 1:



Лабораторная работа № 2

НИВЕЛИР

1. Изучить устройство нивелира НЗ и назначение его частей.



1. Зрительная труба;
- 1'. Визир;
2. Объектив;
3. Окуляр с диоптрийным кольцом;
4. Кремальера (фокусирующий винт);
5. Закрепительный винт трубы;
6. Наводящий винт трубы;
7. Цилиндрический уровень;
8. Элевационный винт;
9. Круглый уровень;
- 9'. Исправительные (юстировочные) винты круглого уровня;
10. Подставка (трегер);
11. Подъемные винты (три);

12. Защитная крышка;
13. Исправительные винты цилиндрического уровня.

2. Привести нивелир в рабочее положение (по круглому уровню подъемными винтами) и научиться брать отсчеты по рейке. Зарисовать полученные отсчеты по черной и красной сторонам рейки.



Поле зрения трубы нивелира



Красная сторона



Черная сторона

Формулы для вычисления дальномерного расстояния и разности нулей пятки (РО)

3. Снять по три отсчета по красной и черной сторонам рейки, определить разность нулей пятки (начальный отсчет красной стороны) и расстояние по нитяному дальномеру.

| № рейки | Отсчеты по рейке, мм | | Разность нулей пятки (РО) |
|--------------------------------------|----------------------|----------------|---------------------------|
| | Красная сторона | Черная сторона | |
| Верхняя нить | | | |
| Средняя нить | | | |
| Нижняя нить | | | |
| Расстояние по нитяному дальномеру, м | | | |

4. Выполнить проверки нивелира:

а) круглого уровня;

Вывод:

б) сетки нитей;

Вывод:

в) проверку главного условия нивелира. Главное условие нивелира можно проверить двойным нивелированием «вперед». Для этого на ровной местности на расстоянии примерно 50 -75 м. друг от друга забивают колышки, на которые устанавливают нивелирные рейки. Нивелир вначале устанавливают вблизи (6-8 м.) одной рейки и берут отсчеты по ближней рейке Б₁, и дальней Д₁. Затем вблизи другой рейки берут отсчеты по ближней рейке Б₂ и дальней Д₂.

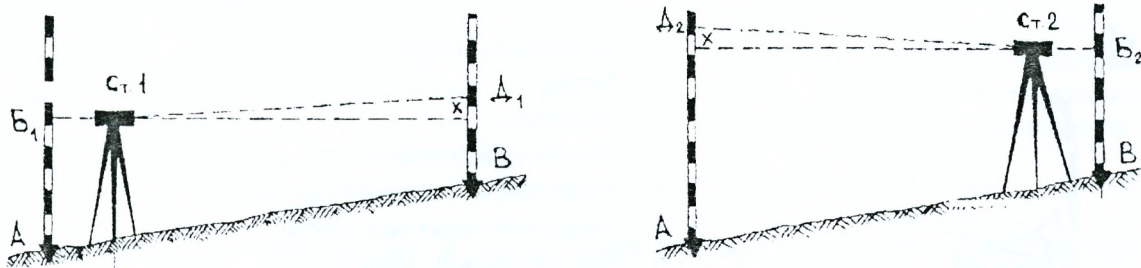


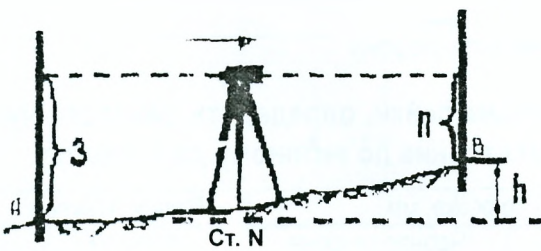
Рисунок 5 – Проверка главного условия нивелира

| № ст. | № т.т | Рейка | Отсчеты по рейкам, мм | | | Вычисления |
|-------|-------|----------------|-----------------------|---------|----------|---|
| | | | черная | красная | контроль | |
| 1 | A | Б ₁ | | | | $X_n = \frac{D_1 + D_2}{2} - \frac{B_1 + B_2}{2} =$ $X_k = \frac{D_1 + D_2}{2} - \frac{B_1 + B_2}{2} =$ |
| | B | Д ₁ | | | | |
| 2 | B | Б ₂ | | | | $X_{cp} = \frac{X_n + X_k}{2} =$ $D_2^{испр} = D_2 - X_{cp} =$ |
| | A | Д ₂ | | | | |

Допуск:
Вывод:

Юстировка: элевационным винтом совмещаем среднюю горизонтальную нить с вычисленным отсчетом по черной стороне рейки $D_2^{испр}$, далее исправительными (юстировочными) вертикальными винтами цилиндрического уровня приводим пузырек в нуль-пункт.

5. Измерить превышение между двумя точками способом: "из середины". Записать формулы для определения превышения h и отметки Н_в. Показать на схеме результаты измерений и записать в журнал.



Исходная уровенная поверхность

Рисунок 6 – Нивелирование «из середины»

| № станции | № точки | Отсчеты, мм | | Превышения, мм | | Отметки, м |
|-----------|---------|-------------|----------|----------------|---------|------------|
| | | задний | передний | вычисл. | среднее | |
| N (A-B) | A | | | | | |
| | B | | | | | |

Формулы:

6. Записать формулы для определения превышения и отметки точки 2 геометрическим нивелированием способом «вперёд»
 Формулы:



Рисунок 7 – Нивелирование «вперед»

7. Выполнить нивелирование на местности замкнутого хода из 3-х станций и вычислить отметки точек (отметка исходной точки задается преподавателем)
 Отметка точки А :

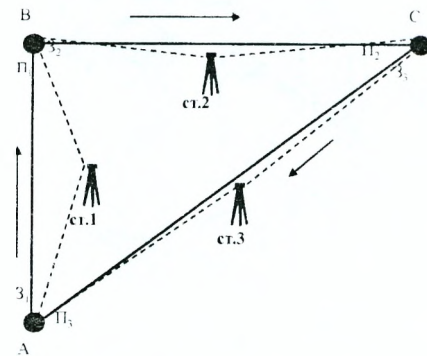


Рисунок 8 – Схема хода

Журнал геометрического нивелирования

нивелир №

| Номер станции | Номер точки | Дальномерное расстояние, м | Отсчеты по рейке, мм | | Превышения, мм | | | Отметка точки H, м |
|-----------------------|-------------|----------------------------|-------------------------|-------------------------|----------------|---------------------------|------------------------|--------------------|
| | | | задний | передний | вычисленное h | среднее $h_{ср}$ поправка | уровненное $h_{уравн}$ | |
| 1 | 2 | 3 | 4 | 5 | 6 | 7 | 8 | 9 |
| 1 | А | | | | | | | |
| | В | | | | | | | |
| 2 | В | | | | | | | |
| | С | | | | | | | |
| 3 | С | | | | | | | |
| | А | | | | | | | |
| Постраничный контроль | | | | | | | | |
| Невязки $f_h =$ | | | дон $f_h =$ | | | | | |

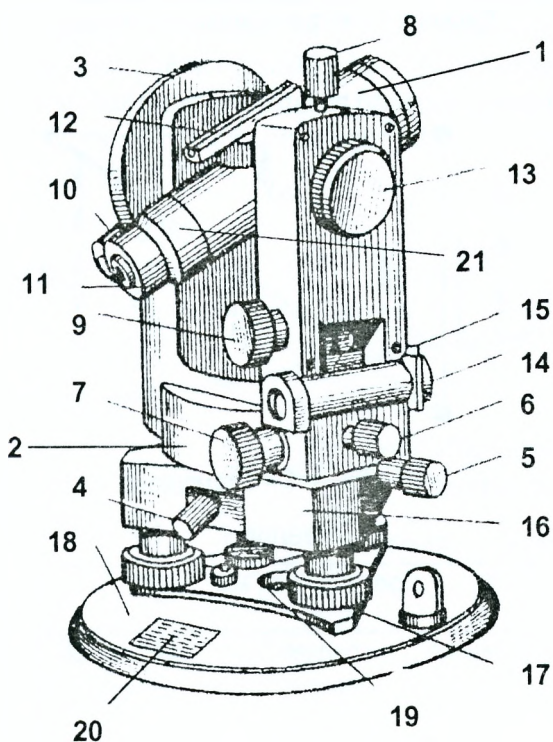
Задача: Определить невязку и её допустимое значение в разомкнутом нивелирном ходе технической точности, если известны отметки начального и конечного репера $H_n = \text{_____ м}$, $H_k = \text{_____ м}$, $\Sigma h_{cp} = \text{_____ мм}$.

Решение.

Лабораторная работа № 3

ТЕОДОЛИТ

1. Изучить устройство теодолита, назначение и название его частей



- 1 – зрительная труба;
- 2 – горизонтальный круг;
- 3 – вертикальный круг;
- 4 – закрепительный винт лимба;
- 5 – наводящий винт лимба;
- 6 – закрепительный винт алидады;
- 7 – наводящий винт алидады;
- 8 – закрепительный винт зрительной трубы;
- 9 – наводящий винт зрительной трубы;
- 10 – окуляр микроскопа;
- 11 – диоптрийное кольцо окуляра
- 12 – оптический визир;
- 13 – фокусирующий винт (кремальера);
- 14 – цилиндрический уровень на алидаде;
- 15 – исправительный винт уровня (два);
- 16 – подставка (трегер);
- 17 – подъемный винт (три);
- 18 – основание теодолита;
- 19 – отверстие для центрирования;
- 20 – пластина с маркировкой теодолита;
- 21 – защитное металлическое кольцо, под которым находятся исправительные винты сетки нитей.

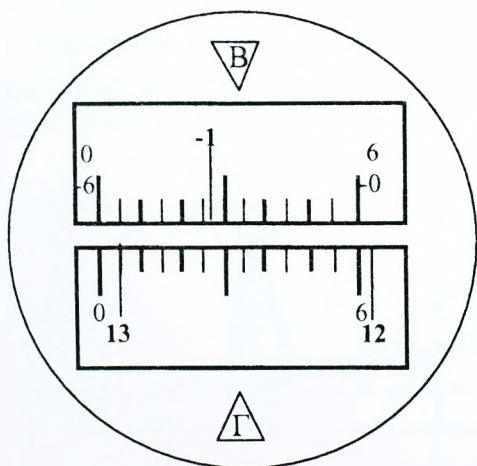
2. Определить цену деления лимба и точность технического теодолита 2Т30.

цена деления

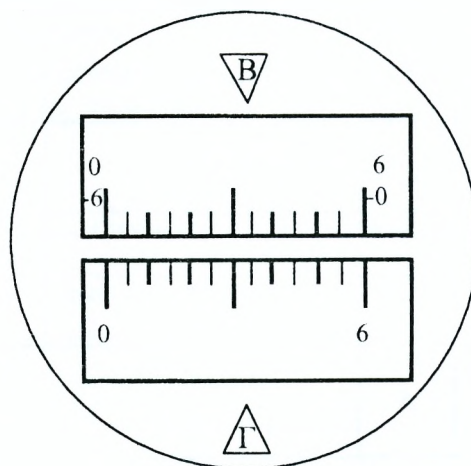
точность измерения: – горизонтального угла

– вертикального угла

3. Изучить отсчетное устройство (шкаловой микроскоп) теодолита 2Т-30 и его модификаций, научиться брать отсчеты



по вертикальному кругу: $-1^{\circ} 33,0'$
по горизонтальному кругу: $13^{\circ} 05,0'$



по вертикальному кругу: _____
по горизонтальному кругу: _____

4. Выполнить поверки и юстировки теодолита 2Т30 № _____

а) перпендикулярность оси цилиндрического уровня к оси вращения инструмента;

Вывод:

б) правильность установки сетки нитей (по отвесу либо по нивелирной рейке);

Вывод:

в) перпендикулярность визирной оси к оси вращения зрительной трубы – определить колли-

мационную погрешность $c = \frac{KL - KP \pm 180}{2}$

| №№ точек визирования | Положение вертикального круга | Отсчеты по горизонтальному кругу | 2С С | Правильный отсчет |
|--|-------------------------------|----------------------------------|---------|-------------------|
| | | | | |
| | | | | |
| Допустимое значение коллимационной погрешности | | | | Вывод: |

Исправление: если $c > 2t$, тогда вычисляем правильный отсчет $N = \frac{KP + K.T \pm 180}{2}$ последнего на-

блюдения и устанавливаем его на лимбе наводящим винтом алидады. При этом алидада (верхняя часть теодолита) повернется на угол c , а изображение точки в поле зрения трубы сместится с пересечения сетки нитей. Действуя боковыми исправительными винтами сетки, последнюю перемещают до совмещения пересечений нитей с изображением точки. После исправления поверку повторяют.

г) перпендикулярность оси вращения трубы к оси вращения инструмента (исправляется в мастерской).

5. Установить теодолит в рабочее положение и измерить теодолитом 2Т30 № _____

горизонтальный угол одним полным приёмом с перестановкой лимба между полу приёмами на 2-3°. Результаты измерений записать в журнал.

| Схема измеряемого угла β | Вершина угла | Положен. вертикал. круга КЛ и КП | №№ точек визирования | Отсчеты по горизонтальному кругу ° ' " | Измеренный угол в полуприёме | Среднее значение угла |
|--------------------------|--------------|-------------------------------------|----------------------|---|------------------------------|-----------------------|
| | | | | | ° ' " | ° ' " |
| 1 | 2 | 3 | 4 | 5 | 6 | 7 |
| | | | | | | |
| | | | Перестановка лимба | | | |
| | | | | | | |
| | | | Перестановка лимба | | | |
| | | | | | | |
| | | | Перестановка лимба | | | |
| | | | | | | |

Допустимое расхождение значений угла в полуприёмах _____

6. Изучить устройство вертикального круга теодолита

Отсчет по вертикальному кругу при горизонтальном положении визирной оси, когда пузырек цилиндрического уровня находится в нуль-пункте, называется местом нуля (МО) вертикального круга.

Вертикальный круг теодолита 2Т30 разделен на четыре сектора диаметрами 0°–0° и 90°–90°, скреплён со зрительной трубой по диаметру 90°–90° и оцифрован в обе стороны от 0° до 75°. Против хода часовой стрелки подписаны положительные значения, а по ходу часовой стрелки – отрицательные со знаком минус (-).

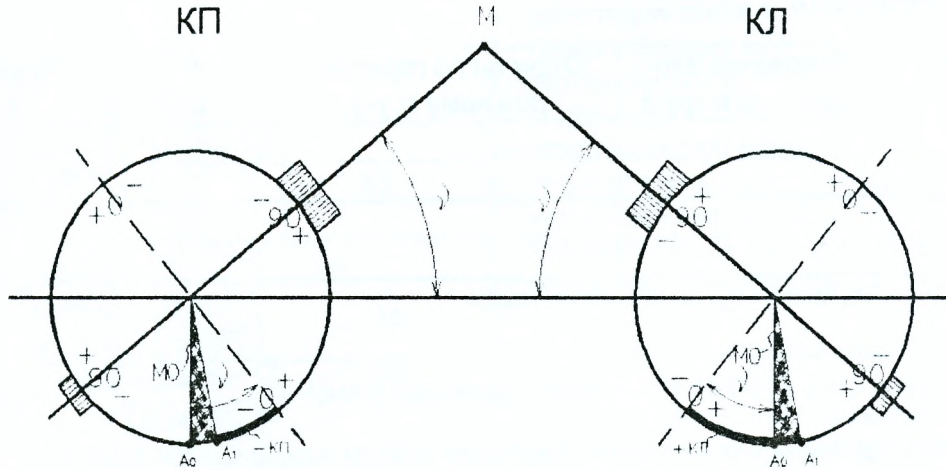


Рисунок 9- Вертикальный круг теодолита 2Т30

$$КП = v - MO$$

$$КЛ = v + MO$$

A_0 – положение отсчётного индекса при $MO=0$; A_1 – положение отсчётного индекса при $MO \neq 0$

$$MO = \frac{КЛ + КП}{2} \quad (1) \quad v = КЛ - MO \quad (2) \quad v = MO - КП \quad (3) \quad v = \frac{КЛ - КП}{2} \quad (4)$$

2. Определить место нуля вертикального круга (МО) и измерить вертикальные углы теодолитом 2Т30 № _____

Журнал определения МО и вертикальных углов

| Номер станции | Номера точек визиров. | Положение вертик. круга | Отсчет по вертикальному кругу ° ' " | МО | Вертикальный угол (угол наклона) v |
|---------------|-----------------------|-------------------------|--|----|--|
| | | | | | |
| | | | | | |
| | | | | | |
| | | | | | |

Контролем правильности определения МО служит: _____

При необходимости исправления МО определяют правильный отсчет N_0 вычисленный по последнему наблюдению $N_0 = N - MO$. Устанавливают правильный отсчет N_0 по вертикальному кругу наводящим винтом зрительной трубы. Юстируют исправительными вертикальными винтами сетки нитей, совмещая центр сетки нитей и визирную точку.

Лабораторная работа № 4 ЛИНЕЙНЫЕ ИЗМЕРЕНИЯ

Для измерения длин линий используют мерные проволоки, землемерные ленты, стальные и лазерные рулетки, светодальномеры, радиодальномеры, электронные тахеометры.

1. Изучение устройства и работа с лазерными рулетками.

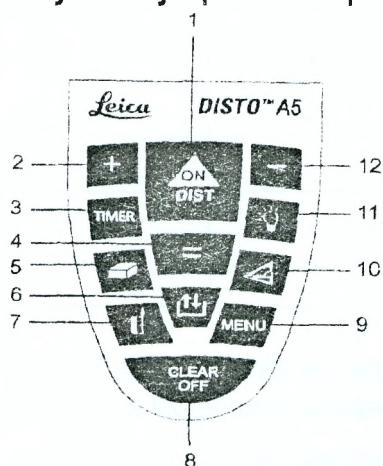


Рисунок 10 – Клавиатура лазерной рулетки DISTO™A5

- Клавиатура:
- 1.ON/DIST–включить/измерить;
 2. «+» – плюс;
 3. TIMER – таймер;
 4. «=» – равно;
 5. – площадь/объем;
 6. – память;
 7. – точка отсчета;
 - 8.CLEAR/OFF–стереть/выключить,
 9. MENU – меню;
 10. – косвенные измерения;
 11. – подсветка;
 12. «-» – минус.

Технические характеристики лазерной рулеткой фирмы DISTO™A5 фирмы LEICA (Швейцария):
– дальность измерений от 0,05 до 200м (с использование светоотражающей пластины);
– точность ±(1,5– 2мм).

При измерении расстояний нажимают клавишу DIST, включая этим лазер. Лазер направляют на объект, расстояние до которого необходимо измерить снова нажимают клавишу DIST. Измеренное расстояние высвечивается на дисплее. Прибор также позволяет определить площадь, объем и т.д. Прибор оснащен оптическим визиром.

| Измеренное расстояние, м | Измеренное расстояние, м | Площадь комнаты, м ² |
|--------------------------|--------------------------|---------------------------------|
| 1. | | Длина |
| 2. | | |
| 3. | | Ширина |
| 4. | | |
| Среднее | | Площадь |

2. Вычисление недоступных расстояний на местности

Вычислить с контролем недоступные расстояния по измеренным базисам и горизонтальным углам по теореме синусов: $d_{AB} = \frac{b_1 \cdot \sin \beta_1}{\sin \gamma_1}$; $d'_{AB} = \frac{b_2 \cdot \sin \beta_2}{\sin \gamma_2}$ (рис.11 а) и теореме косинусов

$d_{AB} = \sqrt{b_1^2 + b_2^2 - 2b_1b_2 \cos \beta_1}$; $d'_{AB} = \sqrt{b_3^2 + b_4^2 - 2b_3b_4 \cos \beta_2}$ (рис.11 б). Результаты вычислений записать в таблицу.

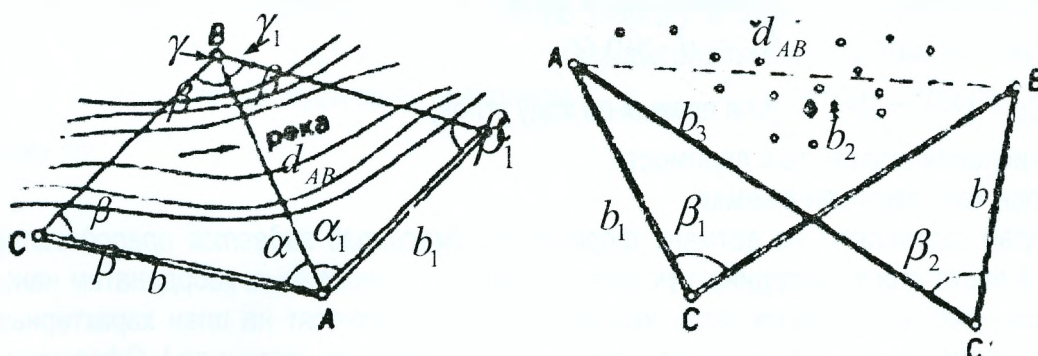


Рисунок 11 – Схема определения недоступных расстояний

| | | | |
|-------------------|--|------------------------|--|
| $b_{1, м} =$ | | $b_{2, м} =$ | |
| $\beta_1 =$ | | $\beta_2 =$ | |
| $\alpha_1 =$ | | $\alpha_2 =$ | |
| $\gamma_1 =$ | | $\gamma_2 =$ | |
| $\sin \beta_1 =$ | | $\sin \beta_2 =$ | |
| $\sin \gamma_1 =$ | | $\sin \gamma_2 =$ | |
| $d_{AB} =$ | | $d'_{AB} =$ | |
| $d_{AB, сп} =$ | | $\frac{\Delta d}{d} =$ | |
| $\Delta d, м =$ | | | |

| | | | |
|------------------|--|--------------------------------|--|
| $b_{1, м} =$ | | $b_{3, м} =$ | |
| $b_{2, м} =$ | | $b_{4, м} =$ | |
| $\beta_1 =$ | | $\beta_2 =$ | |
| $\cos \beta_1 =$ | | $\cos \beta_2 =$ | |
| $d_{AB} =$ | | $d'_{AB} =$ | |
| $\Delta d, м =$ | | $\frac{\Delta d, м}{d_{AB}} =$ | |
| $d_{AB, сп} =$ | | | |
| | | | |
| | | | |

Задача: Линия измерена мерной лентой в прямом и обратном направлении $D_1 =$ _____ м, $D_2 =$ _____ м, Определить относительную погрешность линейных измерений и сравнить с допустимым значением.

Решение:

Задача: По нитяному дальномеру нивелира расстояние между верхней и нижней дальномерными нитями составляет _____ мм, коэффициент нитяного дальномера $K=100$. Вычислить расстояние и сделать вывод о точности измерений.

Решение:

Лабораторная работа № 5 (расчетно-графическая работа №1)

ОБРАБОТКА РЕЗУЛЬТАТОВ ТЕОДОЛИТНОЙ СЪЕМКИ

Исходные данные: (выдаются преподавателем)

- а) схема замкнутого теодолитного хода с результатами измерений; б) абрис съемки (рис.13);
- в) координаты исходного пункта $X_1 =$ _____ м ; $Y_1 =$ _____ м.
- г) дирекционный угол начального направления $\alpha_{12} =$ _____

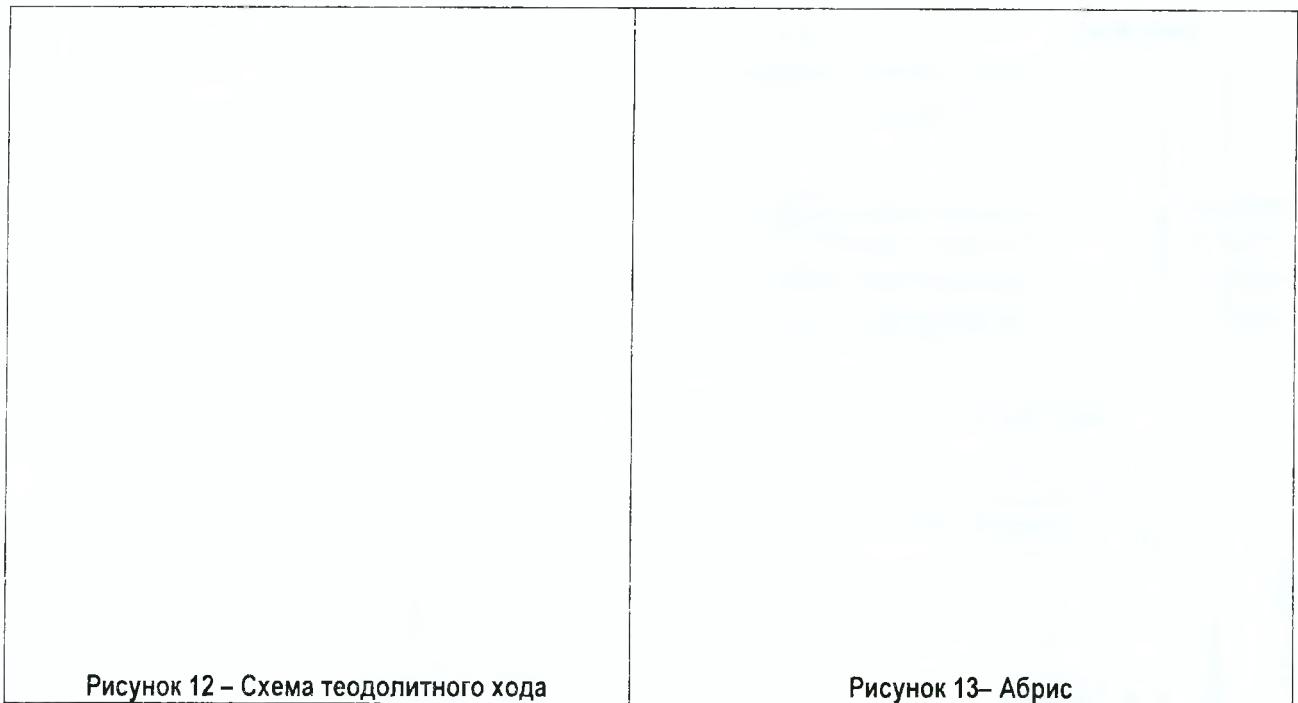
1. Вычислить координаты точек теодолитного хода, используя формулы прямой геодезической задачи $\Delta x = d \cdot \cos \alpha$; $\Delta y = d \cdot \sin \alpha$

$$\alpha_{\text{послед.}} = \alpha_{\text{предыд.}} + 180^\circ - \beta_{\text{уравн.}} \text{ (для правых по ходу углов).}$$

Результаты вычислений оформить в ведомости.

2. Построить план теодолитной съемки

Контурный план составляют на ватмане формата А3 (масштаб задается преподавателем). Сначала на листе строят координатную сетку, затем по вычисленным координатам наносят точки теодолитного хода. После чего, пользуясь абрисом, наносят на план характерные точки объектов (элементы застройки, дороги, ЛЭП, контура растительности и др.). Оформляют контурный план в соответствии с условными знаками.



Задача. Определить угловую невязку в замкнутом теодолитном ходе и её допустимое значение, если сумма измеренных горизонтальных углов равна $\Sigma\beta_{изп} = \underline{\hspace{2cm}}$, число углов в ходе $n = \underline{\hspace{2cm}}$.

Решение:

Задача. (Прямая геодезическая задача) Известны координаты точки 1, дирекционный угол линии 1-2 и горизонтальное проложение между точками 1-2: $X_1 = \underline{\hspace{2cm}}$ м, $Y_1 = \underline{\hspace{2cm}}$ м, $\alpha_{1-2} = \underline{\hspace{1cm}}^\circ \underline{\hspace{1cm}}'$, $d_{1-2} = \underline{\hspace{2cm}}$ м, Вычислить координаты точки 2. (Привести схему для пояснения)

Решение:

Задача. Определить абсолютную линейную невязку в замкнутом теодолитном ходе, если $\Sigma\Delta X = \underline{\hspace{2cm}}$, и $\Sigma\Delta Y = \underline{\hspace{2cm}}$. Определить относительную невязку теодолитного хода и сравнить её с допустимым значением $\underline{\hspace{2cm}}$, если длина хода $\Sigma d = \underline{\hspace{2cm}}$

Решение:

Лабораторная работа № 6
РЕШЕНИЕ ЗАДАЧ НА ВЫЧИСЛЕНИЕ ПОГРЕШНОСТЕЙ,
ОБРАБОТКУ ИЗМЕРЕНИЙ И ОЦЕНКУ ТОЧНОСТИ

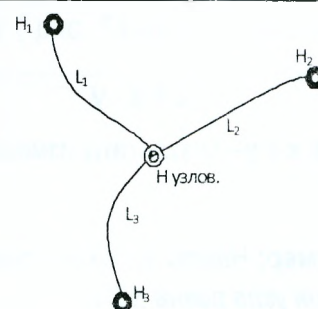
Обработка ряда равноточных измерений

Задача 1. Длина линии измерена шесть раз. Требуется вычислить вероятнейшее значение длины линии, среднюю квадратическую погрешность (СКП) одного измерения, среднюю квадратическую погрешность вероятнейшего значения, относительную погрешность окончательного результата (вероятнейшего значения). Результаты измерений и вычислений записать в таблицу.

| Номер измерения | Результаты измерений l , м | $v = L - l_i$, (см) | v^2 , (см ²) | Вычисления |
|---|------------------------------|----------------------|----------------------------|--|
| 1 | | | | 1. Вероятнейшее значение длины измеренной линии $L = \frac{[l]}{n} =$ |
| 2 | | | | |
| 3 | | | | |
| 4 | | | | |
| 5 | | | | |
| 6 | | | | |
| $L =$ | | $[v] =$ | $[v^2] =$ | При правильно полученном значении L сумма $[v] = 0$ или близка к нулю: 2. Средняя квадратическая погрешность одного измерения $m = \sqrt{\frac{[v^2]}{n-1}} =$ |
| 3. Средняя квадратическая погрешность вероятнейшего значения $M = \frac{m}{\sqrt{n}} =$ | | | | |
| 4. Относительная погрешность окончательного результата $\frac{M}{L} =$ | | | | |

Обработка неравноточных измерений

Задача 2. От трех реперов с точным значением отметок путем проложения нивелирных ходов различной длины передана отметка на узловую точку. Определить вероятнейшее значение отметки узловой точки и ее среднюю квадратическую погрешность. За вес p нивелирного хода следует принять величину, обратную длине хода L . Результаты измерений выдаются преподавателем.



| № хода | Отметка репера H , м | Длина хода L , км | Вес $p = \frac{1}{L}$ | $v = H_0 - H$, мм | pv , мм | pv^2 , мм ² |
|--------|--------------------------|---------------------|-----------------------|--------------------|-----------|--------------------------|
| 1 | | | | | | |
| 2 | | | | | | |
| 3 | | | | | | |
| | $H_0 = \frac{[Hp]}{[p]}$ | | $[p] =$ | | $[pv] =$ | $[pv^2] =$ |

Решение: Находим вероятнейшее значение отметки узловой точки по формуле $H_0 = \frac{[Hp]}{[p]}$

При правильно полученном H_0 должно соблюдаться условие $[pv] = 0$ (или близко к нулю);

Средняя квадратическая погрешность единицы веса $\mu = \sqrt{\frac{[pv^2]}{n-1}} =$

Средняя квадратическая погрешность вероятнейшего значения $M = \frac{\mu}{\sqrt{[p]}} =$

Оценка точности функций измеренных величин

Часто искомые величины получают путем вычислений по измеренным величинам, поэтому возникает необходимость оценивать точность функций измеренных величин. В таблице приведены формулы для вычисления СКП наиболее распространенных функций.

| Функция | Средняя квадратическая погрешность функции |
|--|--|
| Функция общего вида: $u=f(x_1, x_2, \dots, x_n)$, где x_1, x_2, \dots, x_n – результаты измерений | $m_u^2 = \left(\frac{\partial f}{\partial x_1}\right)^2 m_1^2 + \left(\frac{\partial f}{\partial x_2}\right)^2 m_2^2 + \dots + \left(\frac{\partial f}{\partial x_n}\right)^2 m_n^2.$ где: m_1, m_2, \dots, m_n – средние квадратические погрешности результатов измерений; $\frac{\partial f}{\partial x_1}, \frac{\partial f}{\partial x_2}$ и т.д. частные производные функции по соответствующим переменным. |
| $u = kx + c$ где k и c – постоянные величины | $m_u^2 = k^2 m_x^2$ или $m_u = km_x$ |
| $u = k_1 x_1 + k_2 x_2 + \dots + k_n x_n + c$ | $m_u^2 = k_1^2 m_1^2 + k_2^2 m_2^2 + \dots + k_n^2 m_n^2$ |
| $u = \pm x_1 \pm x_2 \pm \dots \pm x_n + c$ | $m_u^2 = m_1^2 + m_2^2 + \dots + m_n^2$ В случае равноточных измерений $m_1 = m_2 = \dots = m_n = m$ $m_u = m\sqrt{n}$, |
| $u = x \cdot y$ где x и y – результаты измерений | $m_u^2 = m_x^2 y^2 + m_y^2 x^2$ |

Пример: Найти угловую невязку в полигоне из 12 углов, если средняя квадратическая ошибка измерения угла равна $\pm 30''$.

Решение: Запишем формулу угловой невязки в развернутом виде: $f_{\beta} = \beta_1 + \beta_2 + \dots + \beta_n - \sum \beta_m$. Теоретическая сумма углов $\sum \beta_m$ не содержит погрешностей (погрешности в дирекционных углах начальной и конечной исходных сторон в разомкнутом ходе пренебрегаемо малы). Поэтому невязка представляет собой ошибку в сумме измеренных углов. СКП в сумме углов $m_{f_{\beta}} = m_{\beta_1} + m_{\beta_2} + \dots + m_{\beta_n}$. Для равноточных измерений, $m_{\beta_1} = m_{\beta_2} = \dots = m_{\beta_n} = m_{\beta}$, средняя квадратическая погрешность в сумме углов $m_{f_{\beta}} = m_{\beta} \sqrt{n}$. Предельная ошибка суммы углов, или предельная невязка, будет в 2 раза больше, т.е. $f_{\beta_{пр}} = 2m_{\beta} \sqrt{n}$. Для данного примера будем иметь $f_{\beta_{пр}} = 2 \cdot 30'' \sqrt{12} = \pm 208'' = \pm 3,5'$.

Задача 3. Рассчитайте необходимое количество приемов, если значение угла должно быть определено со средней квадратической погрешностью не более $m = \text{---}''$, а средняя квадратическая погрешность измерения угла одним приёмом $m_{\beta} = \text{---}''$.

Решение:

Задача 4. В четырехугольнике измерены 3 угла со средними квадратическими ошибками $\pm \text{---}''$, $\pm \text{---}''$, $\pm \text{---}''$. Определить среднюю квадратическую ошибку четвертого (вычисленного) угла.

Решение:

Задача 5. Вычислить приращение ΔX и среднюю квадратическую погрешность в приращении $m_{\Delta X}$, если горизонтальное проложение $d = \text{---} \text{ м}$ определено со средней квадратической погрешностью $m_d = \text{---} \text{ см}$, а дирекционный угол $\alpha = \text{---}^{\circ} \text{---}'$ со средней квадратической погрешностью $m_{\alpha} = \text{---}'$

Решение:

Лабораторная работа № 7

ОПРЕДЕЛЕНИЕ ПЛОЩАДИ УЧАСТКА НА ТОПОГРАФИЧЕСКОЙ КАРТЕ (ПЛАНЕ)

1. Определить площадь участка, ограниченного многоугольником с k -числом вершин, геометрическим способом.

а) Определение площади участка выполняют на топографической карте масштаба 1:10000 или на контурном плане (лабораторная работа №5). На топографической карте масштаба 1:10000 в квадрате $(X_{км}, Y_{км})$ выбрать многоугольник и составить его схему (рис. 14-а) с оцифровкой (по ходу часовой стрелки) всех вершин.

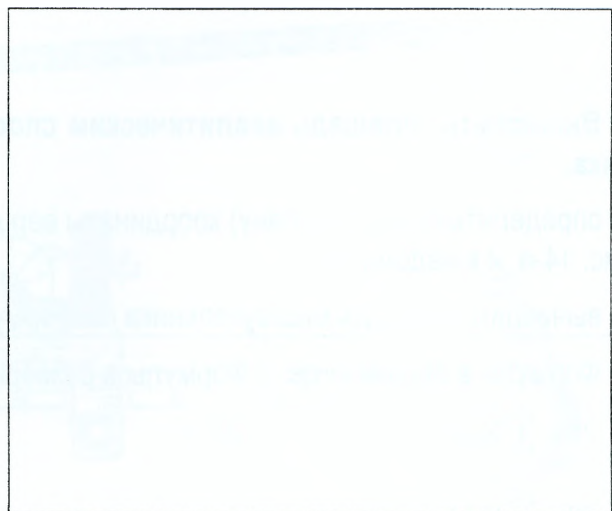
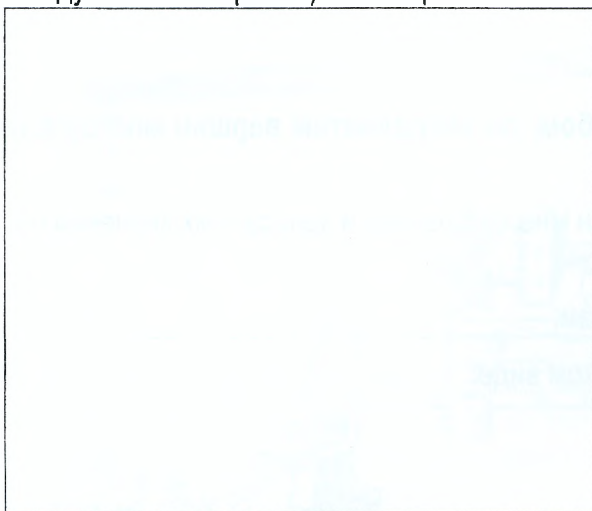


Рисунок- 14 (а, б)

а – схема многоугольника (участка местности) в квадрате

б – схема разделения многоугольника на геометрические фигуры и результаты линейных измерений

Ведомость вычисления площади многоугольника по координатам его вершин

| Номер вершин k | Координаты | | Разность координат | | $X_k(Y_{k+1} - Y_{k-1})$ | $Y_k(X_{k-1} - X_{k+1})$ |
|------------------------------------|---------------------|-------|---------------------|---------------------|--------------------------|--------------------------|
| | X_k | Y_k | $Y_{k+1} - Y_{k-1}$ | $X_{k-1} - X_{k+1}$ | | |
| | | | | | | |
| | | | | | | |
| | | | | | | |
| | | | | | | |
| | | | | | | |
| | | | | | | |
| | | | | | | |
| | | | | | | |
| Дополнительные сведения об участке | $\sum +$ | | | | | |
| | $\sum -$ | | | | | |
| | Контроль вычислений | | 0,00 | 0,00 | 2 S | 2 S |

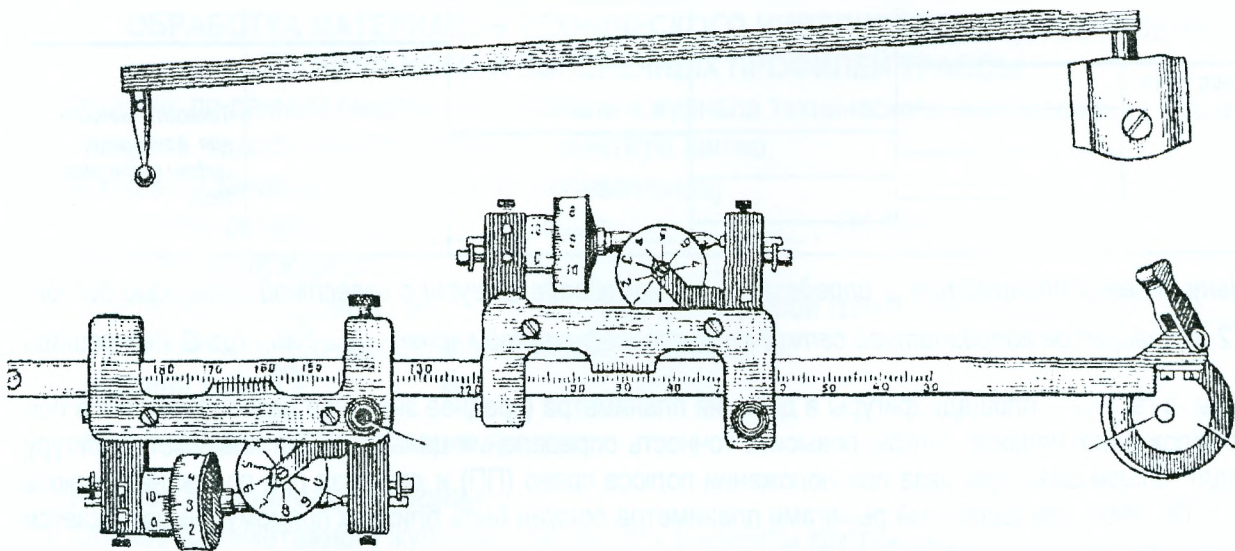
Площадь $S =$ m^2

$S =$ га

3. Определить площадь участка механическим способом с помощью планиметра

а) изучить устройство планиметра.

Проставить на рисунке 15 номера деталей. Научиться определять длину обводного рычага L .



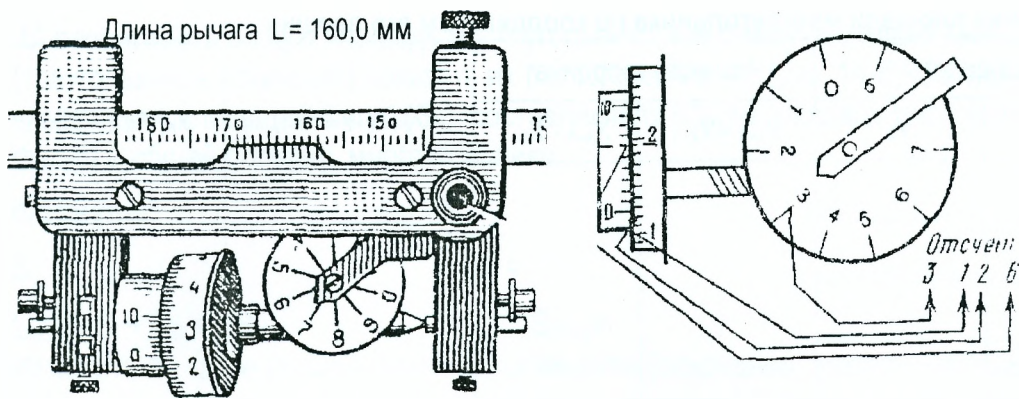


Рисунок 15 – Устройство полярного планиметра

1 – обводной рычаг; 2 – полюсный рычаг; 3 – груз с иглой (полюс); 4 – обводной целик; 5 – шарнир; 6 – основной счетный механизм; 7 – дополнительный счетный механизм; 8 – закрепительный винт основного счетного механизма; 9 – закрепительный винт дополнительного счетного механизма; 10 – верньер обводного рычага; 11 – циферблат отсчета полных оборотов счетного колеса; 12 – счетное колесо; 13 – верньер счетного колеса; 14 – рукоятка; 15 – гнездо для шарнира.

б) научиться брать отсчеты по счетному механизму планиметра

в) определить цену деления планиметра μ при двух положениях полюса (отсчеты брать по основному счетному механизму)

планиметр № _____

$L =$ _____ мм

$S_{га} =$ _____

Масштаб карты (плана) _____

| Полюс | Отсчеты | Разность отсчетов Р | Среднее из разностей отсчетов, делений | Площадь в делениях планиметра Р ср., делений | Цена деления планиметра $\mu = \frac{S_{га}}{P_{ср}}$ |
|----------------|---------|---------------------|--|--|--|
| 1 | 2 | 3 | 4 | 5 | 6 |
| Полюс право ПП | | | | | |
| | | | | | |
| | | | | | |
| | | | | | |
| Полюс лево ПЛ | | | | | Точность вычисления 4 значащих цифры после запятой |
| | | | | | |
| | | | | | |
| | | | | | |

Цену деления планиметра μ определяют путем обвода фигуры с известной площадью (например, 2-3х квадратов координатной сетки) на топографической карте: $\mu = \frac{S_{га}}{P_{ср}}$, где $S_{га}$ – площадь

фигуры в га, $P_{ср}$ – площадь фигуры в деления планиметра (среднее значение разности отсчетов при двух положениях полюса). Чтобы повысить точность определения цены деления планиметра фигуру обводят четыре раза: два раза при положении полюса право (ПП) и два раза при положении полюса лево (ПЛ). Угол, образованный рычагами планиметра должен быть близок к прямому (не допускается угол больше 150° и меньше 30°).

г) определить площадь участка (ов) на топографической карте с помощью планиметра

Площади контуров ситуации определяют двумя обводами планиметра при одном положении полюса. Расхождения в результатах обводов допускают: два деления при площади до 200 делений, три деления при площади 200-2000 делений и четыре деления при площади свыше 2000 делений.

планиметр № _____ L = _____ мм Цена деления планиметра $\mu =$ _____ га.

| Наименование участков | Полюс | Основной счетный механизм | | Средняя разность P, делений | Площадь участка $S = \mu \cdot P$, га. |
|-----------------------|-------|---------------------------|-------------------|-----------------------------|---|
| | | Отсчеты | Разность отсчетов | | |
| 1 | 2 | 3 | 4 | 5 | 6 |
| S ₁ | | | | | |
| | | | | | |
| | | | | | |
| | | | | | |
| S ₂ | | | | | |
| | | | | | |
| | | | | | |
| | | | | | |

Задача. Для определения цены деления полярного планиметра на топографическом плане масштаба 1:_____ обвели 2 квадрата координатной сетки. Площадь квадратов в делениях планиметра составила $P_{cp} =$ _____. Определить цену деления планиметра.

Решение:

Лабораторная работа № 8

(расчетно-графическая работа № 2)

ОБРАБОТКА МАТЕРИАЛОВ ТЕХНИЧЕСКОГО НИВЕЛИРОВАНИЯ, ПОСТРОЕНИЕ ПРОДОЛЬНОГО И ПОПЕРЕЧНЫХ ПРОФИЛЕЙ ТРАССЫ

Задание: по данным пикетажного журнала и журнала технического нивелирования составить профиль трассы дороги и нанести проектную линию.

Исходные данные: (выдаются преподавателем)

- а) отметки реперов $H_{нач.} =$ _____ ; $H_{кон.} =$ _____ ; ПК ВУ = _____ .
- б) пикетажный журнал;
- в) угол поворота трассы $\varphi =$ _____ радиус круговой кривой (закругления) $R =$ _____ ;
- г) румб начального направления трассы r (ПК0-ВУ1);
- д) длина хода $L =$ _____ км.
- е) результаты нивелирования трассы

Порядок выполнения работы:

1. Обработка пикетажного журнала. Рассчитать элементы круговой кривой (Т, К, Д, Б) и пикетажные значения главных точек кривой (НК, СК, КК) и румб последующего направления.
2. Обработка журнала технического нивелирования.

3. Построить профили трассы дороги (продольный и поперечный) в масштабах, заданных преподавателем.

4. Нанести проектную линию на продольный профиль, соблюдая следующие условия:

- а) отметка проектной линии на пикете 0 равна фактической отметке земли;
- б) объем земляных работ должен быть минимальным и сбалансированным;
- в) проектная линия должна иметь не менее одной переломной точки;
- г) предельный продольный уклон проектной линии задается $i_{пред} = .$

5. Вычислить проектные и рабочие отметки;

6. Вычислить расстояние до точек нулевых работ и их отметки.

7. Оформить продольный и поперечные профили цветом (черный, красный, синий).

| | |
|--|---|
| | Параметры кривой $\varphi =$ $R =$ Элементы кривой $T =$ $K =$ $D =$ $B =$ Вычисление пикетажных значений главных точек кривой ПК ВУ 2 = -Т |
| | ПК НК = +К |
| | ПК КК= -0,5К |
| | ПК СК= Контроль ПК ВУ 2= +Т -Д |
| | ПК КК |
| | Рисунок16 - Пикетажный журнал |

Задача. Определить значение румба и длину прямолинейного участка трассы, если румб предыдущего прямолинейного участка равен $\alpha: \beta^\circ \gamma'$, угол поворота трассы (правый или левый по указанию преподавателя) $\theta = \delta^\circ \epsilon'$, пикетажные значения начала кривой 2 $ПК НК2 = 9 + \zeta$; конца кривой 1 $ПК КК1 = 4 + \eta$. Привести схему для пояснения решения.

Решение:

Схема:

Задача. Определить уклон участка и проектную отметку пикета ____, если известны отметки концов за-проектированного участка красной линией $H_{ПК+} = \text{---} \text{ м}$, $H_{ПК-} = \text{---} \text{ м}$. Привести схему для пояснения решения.

Решение:

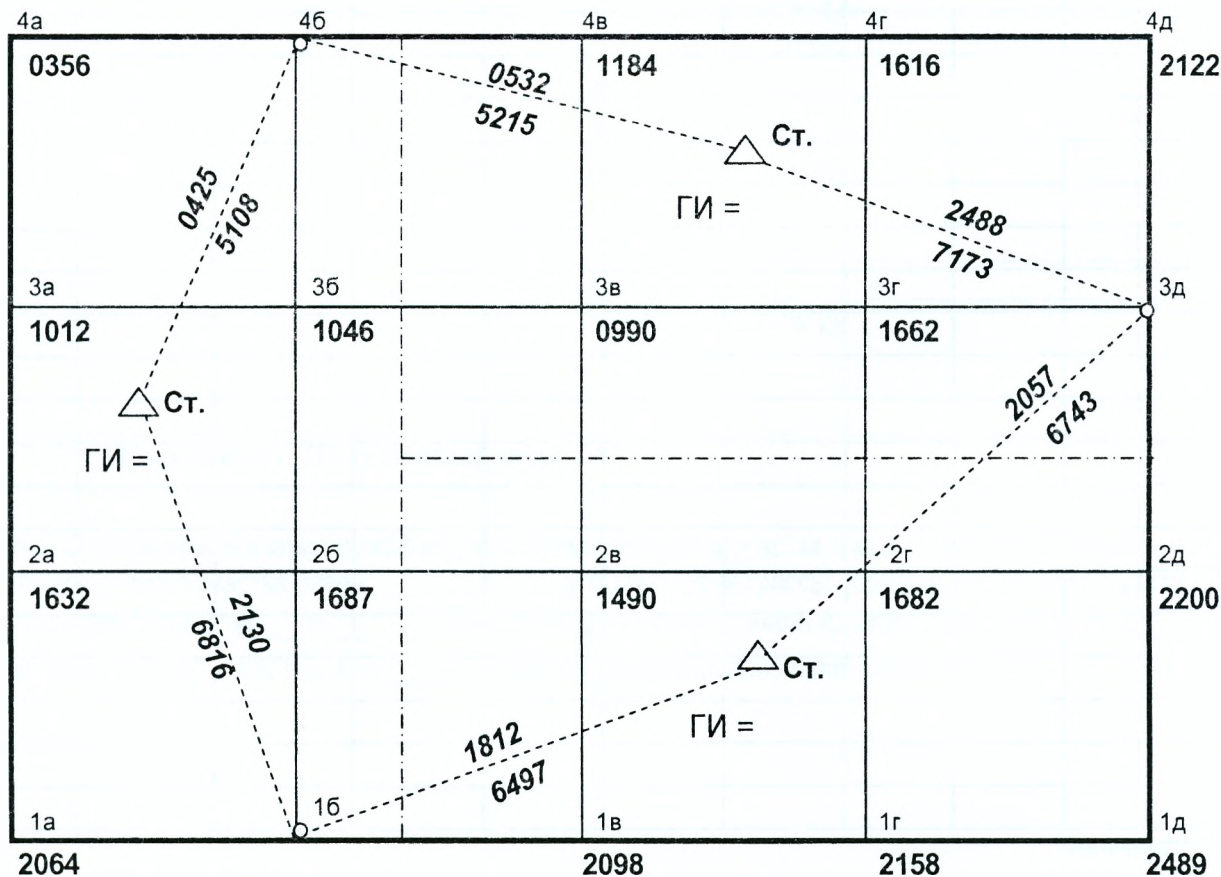
Лабораторная работа № 9 ВЕРТИКАЛЬНАЯ ПЛАНИРОВКА МЕСТНОСТИ

1. Дополнить исходными данными полевую схему (журнал) нивелирования сетки квадратов.

Сторона квадрата равна _____ метров.

Репер расположен в вершине квадрата _____

Схема (журнал) нивелирования сетки квадратов



2. По результатам измерений и исходной отметки репера $H =$ м, вычислить отметки связующих точек.

Ведомость вычисления отметок связующих точек

| №№ станций | №№ точек | Отсчеты, мм | | Превышения, мм | | | Отметка Н, м | №№ точек |
|------------|----------|-------------|----------|----------------|--------------------|---------------------------|--------------|----------|
| | | задний | передний | вычислен. | среднее (поправка) | уровненные превышения, мм | | |
| I | Рп | | | | | | | Рп |
| | | | | | | | | |
| II | | | | | | | | |
| | | | | | | | | |
| III | | | | | | | | Рп |
| | Рп | | | | | | | |

$\Sigma 3 =$ $\Sigma П =$ $\Sigma h_{в} =$ $\Sigma h_{ср} =$

$\Sigma 3 - \Sigma П = \Sigma h_{в} = 2 \Sigma h_{ср}$ $f_h = \Sigma h_{ср} =$ $f h_{доп} = 10_{доп} \sqrt{3} = \pm 17 \text{ мм.}$

3. Вычислить горизонт инструмента станций нивелирования и записать в схему.

Горизонт инструмента равен отметке задней точки плюс черный отсчет по рейке, установленной на этой точке

$$ГИ_{ст} = H_{зад} + a_{зад}$$

4. Вычислить отметки земли ($H_{факт}$) промежуточных точек (вершин квадратов) через горизонт инструмента и записать в схему $H_{факт} = ГИ_{ст} - a_{пер}$.

5. Вычислить отметку центра тяжести участка до сантиметров и принять ее значение за исходную проектную отметку ($H_{ит} = H_{проект}$).

$\Sigma H_1 =$; $\Sigma H_2 =$; $\Sigma H_4 =$.

$$H_{ит} = \frac{\Sigma H_1 + 2 \cdot \Sigma H_2 + 4 \cdot \Sigma H_4}{4N} =$$

N - число квадратов, в нашем примере равно 12.

6. Построить план организации рельефа в масштабе 1:_____ (задается преподавателем) с высотой сечения рельефа $h = 0,5$ м, который представляет собой топографический план, на котором построены топографические и проектные горизонталы.

В выбранном масштабе карандашом на листе ватмана формата А-4 изображают сетку квадратов. Подписывают фактические отметки. Построение горизонталей существующего рельефа на плане можно выполнить, используя **графическую интерполяцию**, с помощью палетки. Палетка – это ряд параллельных линий, нанесенных на кальку через равные расстояния (5мм или 10 мм), каждая линия обозначается отметками кратными высотесечения рельефа (на рис.17 $h = 0,5$ м). Палетку накладывают на линию, например АВ, и поворачивают ее так, чтобы точки с известными отметками заняли положение, соответствующее их отметкам. Затем точки пересечения линии АВ с линиями на кальке, условно имеющими отметки горизонталей, накапывают на план (в нашем случае 30,0; 30,5; 31,0).

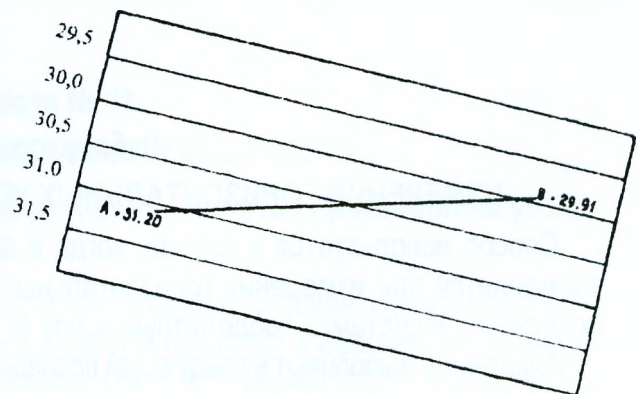


Рисунок 17- Графическая интерполяция

7. Вычислить проектные отметки вершин квадратов от отметки центра тяжести участка по заданному проектному уклону по формуле: $H_{проект}^{после} = H_{ЦТ} + (\pm i) \cdot d$, где d - расстояние от центра тяжести участка. По вычисленным значениям проектных отметок строят проектные горизонтали.

8. Построить картограмму земляных работ в масштабе 1:_____ (на отдельном чертеже). Вычислить рабочие отметки вершин квадратов $\pm h = H_{проект} - H_{факт}$ и записать их с точностью до см на план. Оформление записи отметок на плане организации рельефа приведено на рис. 18 (проектные отметки записывают красным цветом, топографические (фактические) – черным, рабочие – синим).

| | | | |
|-----------------|----------------------|-------|-------|
| | Проектная (красный) | | 40,83 |
| Рабочая (синий) | Фактическая (черный) | -0,37 | 41,20 |

Рисунок 18 - Оформление записи отметок

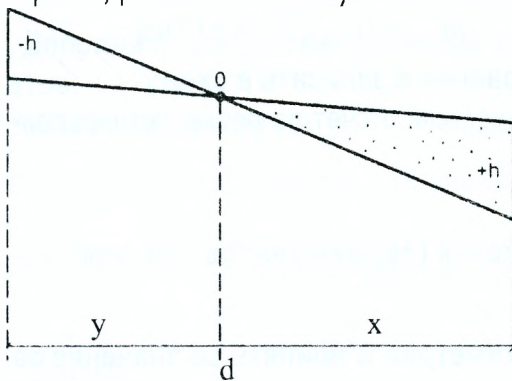


Рисунок 19 - Вычисление расстояний до точки нулевых работ

Вычислить расстояние до точек нулевых работ (с точностью до см) по формулам.

$$x = \frac{|+h|}{|+h| + |-h|} \cdot d; \quad y = \frac{|-h|}{|+h| + |-h|} \cdot d,$$

где d - длина стороны квадрата

Контроль: $x+y=d$

На картограмме земляных работ провести линию нулевых и оформить ее пунктирной линией синего цвета.

Задача. Выполнено нивелирование поверхности по квадратам, сторона квадрата равна ____ м. Определить рабочие отметки вершин квадратов 1 и 2, а также расстояние до точки «нулевых работ» расположенной между ними. Известны проектные отметки вершин $H_1 =$ ____ м, $H_2 =$ ____ м и фактические отметки вершин $H_1 =$ ____ м, $H_2 =$ ____ м. Пояснить решение схемой.

Решение:

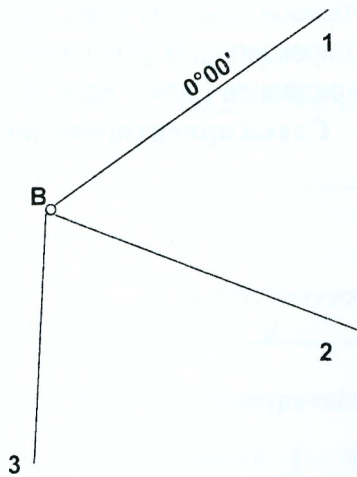
Лабораторная работа № 10

ИЗМЕРЕНИЕ ГОРИЗОНТАЛЬНЫХ УГЛОВ СПОСОБОМ КРУГОВЫХ ПРИЕМОМ

Способ используется в случае, когда в одной точке сходятся более двух направлений и применяется при измерении горизонтальных углов в триангуляции; строительной геодезической сетке; в системах теодолитных ходов (в узловых точках).

Измерения выполняют в следующей последовательности.

- Рабочее положение теодолита устанавливают при КЛ. Работая винтами алидады отсчёт по горизонтальному кругу устанавливают **близким к 0°** (например, 0°03', но не меньше нуля) и закрепляют алидаду



- Работая винтами лимба визирную ось наводят на точку, принятую за исходную (например, 1). Закрепляют лимб и проверяют отсчёт. Он должен оставаться близким к нулю.
- При закреплённом лимбе вращают алидаду по ходу часовой стрелки и поочередно визируют на точки 2, 3 и снова на 1, при этом берут отсчёты по горизонтальному кругу, записывая их в графу 4 сверху вниз.
- Устанавливают рабочее положение теодолита КП (**не переставляя лимб**), наводят на точку 1, и, вращая теодолит против хода часовой стрелки, визируют на точки 3, 2 и 1, а отсчёты теперь записывают снизу вверх

• Контролем правильности измерения является графа 6. Колебания двойной коллимационной погрешности не должны превышать 1' при выполнении измерений теодолитом 2Т30.

• Вычисляют средние значения отсчётов, полученных при КЛ и КП, по формуле:

$$N = \frac{\hat{E}\ddot{E} + \hat{E}\dot{I} - 180}{2}, \text{ и записывают в графу 5.}$$

В графе 7 получают направления, подсчитанные по формуле $n_i = N_i - N_1$, где $i=1, 2, 3$ – номера направлений.

| Вершина угла | №№ точек визирования | Положение вертикальн. круга | Отсчёты по горизонтальному кругу, ° ' " | | 2С | Направления |
|----------------------------|----------------------|-----------------------------|---|---------|----|-------------|
| | | | полученный | средний | | |
| 1 | 2 | 3 | 4 | 5 | 6 | 7 |
| Первый приём | | | | | | |
| | | КЛ | | | | |
| | | КП | | | | |
| | | КЛ | | | | |
| | | КП | | | | |
| | | КЛ | | | | |
| | | КП | | | | |
| Замыкание горизонта | | | | | | |

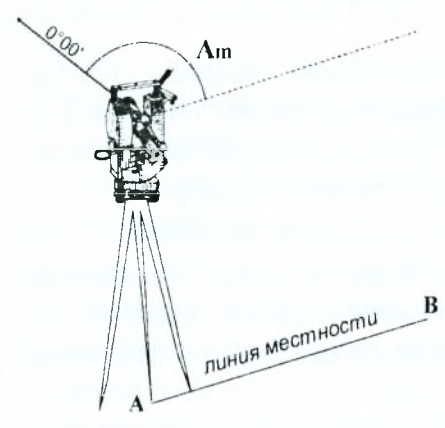
Лабораторная работа № 11

ИЗМЕРЕНИЕ МАГНИТНОГО АЗИМУТА ЛИНИИ МЕСТНОСТИ

1. Измерить магнитный азимут линии местности А-В, вычислить дирекционный угол, привести рисунок (схему ориентирования)

Для измерения магнитного азимута линии местности АВ теодолит с ориентир-буссолью устанавливают над начальной точкой А (рис. 19), центрируют и приводят в рабочее положение при круге лево (КЛ). Устанавливают по горизонтальному кругу (КЛ) отсчет 0°00'. Открепляют зажимной винт магнитной стрелки буссоли и вращением лимба (отсчёт остаётся 0°00') совмещают магнитную стрелку со штрихом буссоли. При этом стрелка буссоли и линия визирования будет совпадать с северным направлением магнитного меридиана (отсчёт, по горизонтальному кругу должен остаться 0°00'). Затем открепляют алидаду визируют (наводят) зрительную трубу

по направлению АВ на конечную точку В. Полученный отсчёт по горизонтальному кругу будет соответствовать магнитному азимуту направления АВ. Вычислить дирекционный угол линии А-В используя среднее склонение магнитной стрелки и сближение меридианов (для г. Бреста).

| | | |
|---|---|------------------------------------|
|  <p>Рисунок 19 – Измерение магнитного азимута</p> | <p>Результаты измерений и вычислений</p> <p>$A_m =$</p> <p>Среднее склонение магнитной стрелки восточное $\delta = +3^\circ 55'$</p> <p>Сближение меридианов восточное $\gamma = +2^\circ 07'$</p> <p>$\alpha_{A-B} = A_m + (\pm\delta) - (\pm\gamma);$</p> <p>$\alpha_{A-B} =$</p> | <p>Схема ориентирования</p> |
|---|---|------------------------------------|

Задача: По оси трассы линейного сооружения проложен магистральный теодолитный ход. Дирекционный угол начальной стороны хода 0-1 определили через измеренный магнитный азимут

$A_M =$ _____, склонение магнитной стрелки $\delta =$ _____, сближение меридианов $\gamma =$ _____ по формуле $\alpha_{0-1} = A_M + (\pm\delta) - (\pm\gamma)$. Значение дирекционных углов линий теодолитного хода:

$\alpha_{0-1} =$ _____, $\alpha_{1-2} =$ _____, $\alpha_{2-3} =$ _____

Определить значение углов поворота трассы в ВУ-1 и ВУ-2. Показать на рисунке ось трассы (ориентированную на север), углы поворота трассы и правые горизонтальные углы между линиями теодолитного хода.

Решение :

Лабораторная работа № 12

ТРИГОНОМЕТРИЧЕСКОЕ НИВЕЛИРОВАНИЕ

1. Определить превышение тригонометрическим нивелированием

Тригонометрическое нивелирование позволяет определить превышение между точками по измеренному углу наклона и расстоянию. Над точкой 1 устанавливают теодолит, приводят его в рабочее положение, измеряют высоту инструмента i – расстояние по отвесной линии от точки 1 до оси вращения зрительной трубы теодолита с помощью нивелирной рейки с точностью до 0,01 м. В точке 2 устанавливают нивелирную рейку и наводят на неё зрительную трубу.

По черной стороне рейки отсчитывают *высоту визирования* V – расстояние от пятки рейки до средней горизонтальной нити сетки.

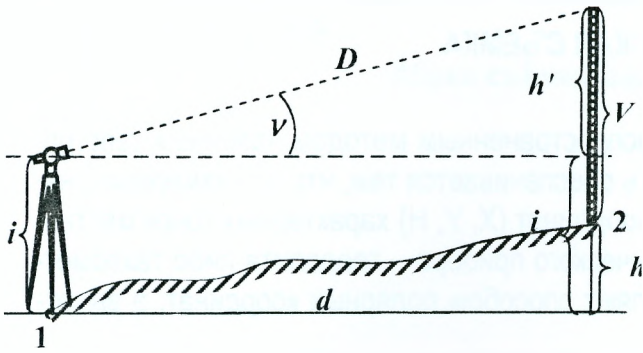


Рисунок 19 – Тригонометрическое нивелирование

По нитяному дальномеру измеряют наклонное расстояние D от теодолита до рейки. Угол наклона ν измеряют теодолитом полным приемом

Формулы тригонометрического нивелирования
Неполное превышение

$$h' = \frac{D}{2} \cdot \sin 2\nu$$

Превышение $h = h' + i - V$;

| Высота инструмента i | Высота наведения V | Отсчеты по дальномерным нитям | Отсчеты по вертикальному кругу | Угол наклона ν 2ν | Превышение, м | |
|------------------------|----------------------|-------------------------------|--------------------------------|------------------------------|---------------|-----|
| | | | | | h' | h |
| | | | КП | | | |
| | | | КП | | | |
| | | $D =$ | МО = | | | |

2. Определить габарит высоты (ГВ) сооружения теодолитом 2Т30 № _____. Горизонтальное проложение d измерить с помощью лазерной рулетки. Результаты измерений и вычислений записать в таблицу

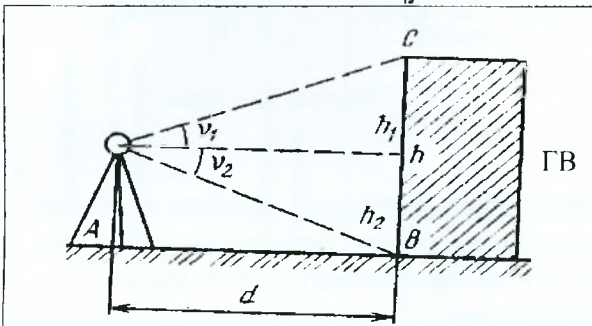


Рисунок 20 – Определение габарита высоты сооружения

Определение ГВ

$$h_1 = dtg\nu_1; \quad h_2 = d|tg\nu_2| \quad GB = h_1 + h_2$$

Оценка точности ГВ

$$m_h^2 = \left(\frac{\partial h}{\partial d} \cdot m_d \right)^2 + \left(\frac{\partial h}{\partial \nu} \cdot m_\nu \right)^2; \text{ где}$$

$$\frac{\partial h}{\partial d} = tg\nu; \quad \frac{\partial h}{\partial \nu} = \frac{d}{\cos^2 \nu};$$

$$m_h^2 = (tg\nu \cdot m_d)^2 + \left(\frac{d}{\cos^2 \nu} \cdot \frac{m_\nu}{\rho} \right)^2;$$

$$m_{h_1}^2 =$$

$$m_{h_2}^2 =$$

$$m_{GB}^2 = m_{h_1}^2 + m_{h_2}^2$$

$$m_{GB} = \pm$$

Определение габарита высоты сооружения

| №№ стан-ции | №№ точек визирован. | Положение вертик. круга | Отчет по вертик. кругу | МО | Угол наклона ν | $tg\nu$ | $d \cdot tg\nu$ |
|---------------------------------|---------------------|-------------------------|------------------------|----|--------------------|---------|-----------------|
| 1 | 2 | 3 | 4 | 5 | 6 | 7 | 8 |
| А | верх С | КП | | | | | |
| | верх С | КП | | | | | |
| | низ В | КП | | | | | |
| | низ В | КП | | | | | |
| Горизонтальное проложение $d =$ | | | | м | Габарит высоты = | | |

Задача: Вычислить среднюю квадратическую ошибку определения ГВ (m_{GB}) по результатам выполненных измерений. Принять $m_d =$ _____, $m_\nu = 1'$, $\rho = 3438'$. Результаты вычислений записать в таблицу.

Лабораторная работа № 13 ТАХЕОМЕТРИЧЕСКАЯ СЪЕМКА

1. Изучить теоретические основы съемки

Тахеометрическая съемка является самым распространенным методом наземных топографических съемок. Ее высокая производительность обеспечивается тем, что все измерения, необходимые для определения пространственных координат (X, Y, H) характерных точек местности, выполняют с использованием одного геодезического прибора – теодолита либо тахеометра. При этом плановое положение точек определяют способом полярных координат, а высотное – тригонометрическим нивелированием.

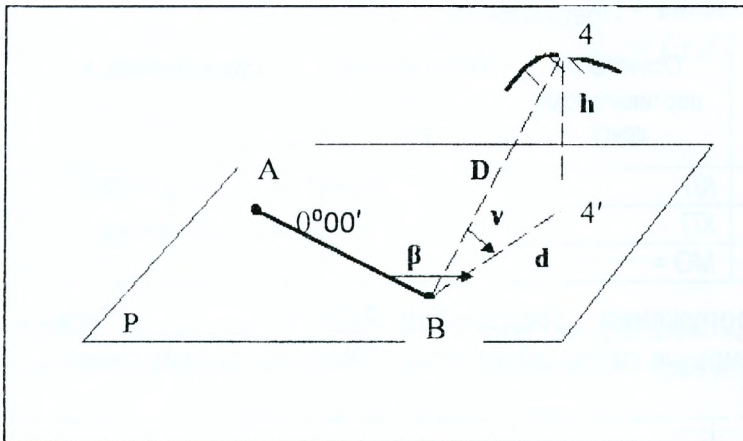


Рисунок 21 – Сущность тахеометрической съемки

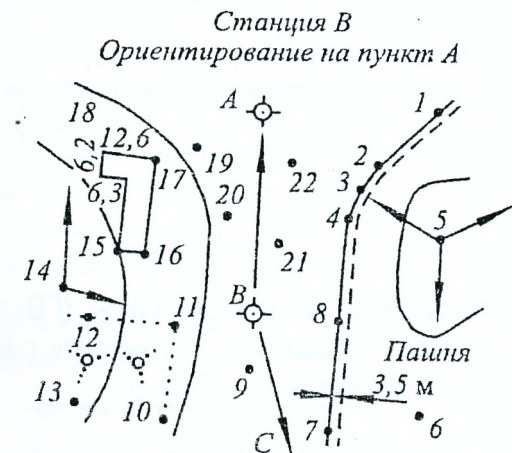


Рисунок 22 – Абрис

Порядок работы на станции:

1. Устанавливают теодолит над точкой съёмочного обоснования, центрируют, приводят в рабочее положение и измеряют высоту инструмента с помощью нивелирной рейки с округлением до 1 см. Перед началом съёмочных работ необходимо определить место нуля вертикального круга теодолита.

2. Рабочее положение теодолита устанавливают при «круге лево» (КЛ). Ориентируют лимб теодолита, для чего нуль алидады совмещают с нулём лимба, закрепляют алидаду и, вращением лимба вместе с алидадой, наводят трубу на какую-либо точку съёмочного обоснования. Закрепив лимб и открепив алидаду, наводят трубу на рейку, устанавливаемую на реечные точки (пикеты). После наведения трубы на рейку берут *отсчёты по средней нити* (высота наведения) и *по дальномерным нитям* (наклонное расстояние), а также отсчёты *по горизонтальному и вертикальному кругам*. Результаты полевых измерений заносят журнал. В качестве реечных точек могут быть элементы ситуации и рельефа. Расстояние между реечными точками зависит от масштаба съёмки и характера снимаемой территории. На станции в процессе измерений составляют схематический чертёж (**абрис**), на котором зарисовывают элементы ситуации, скаты, формы рельефа и растительный покров. В процессе измерения полярных углов и расстояний на абрис наносятся и подписываются номера реечных точек.

3. По окончании съёмки ситуации и рельефа на станции снова наводят трубу на точку, по которой был ориентирован лимб, и берут контрольный отсчёт, который с первоначальным отсчётом не должен расходиться более чем на 5'. Для контроля измерений с каждой станции определяют несколько контрольных точек (2-3) в полосе перекрытия съёмки с других станций.

4. Обработка результатов измерений заключается в вычислении углов наклона, превышений и отметок реечных точек (формулы приведены в шапке журнала съёмки). Вычисления могут производиться в том же журнале либо с использованием программных комплексов (Excel, CREDO_DAT).

2. Выполнить съёмку местности при круге лево, составить абрис, записать измерения в журнал и вычислить отметки реечных точек с точностью до 0,01 м.

Полевые съемочные работы выполняются бригадами по 3 человека на местности во время лабораторных занятий.

Абрис съёмки (зарисовать схематически)

Журнал тахеометрической съемки

Станция _____ $i =$ _____ $H_{ст.} =$ _____ $МО =$ _____ $КП =$ _____

Горизонт. круг ориентирован на точку _____ $КЛ =$ _____

| №№ реальных точек | Высота наведения V | Дальномерное расстояние D | Отсчеты | | Угол наклона | Горизонтальное прложение $d = D \cdot \cos^2 \nu$ | Неполное превышение $h' = (D/2) \cdot \sin 2\nu$ | $i - V$ | Превышение $h = h' + i - V$ | Отметка $H_{пик} = H_{ст} + h$ |
|---------------------|-------------------------|--------------------------------|-------------------|-------------------------|--------------|---|--|---------|--------------------------------|-----------------------------------|
| | | | горизонт. круг ГК | вертикальный круг ВК | | | | | | |
| 1 | 2 | 3 | 4 | 5 | 6 | 7 | 8 | 9 | 10 | 11 |
| 1. | | | | | | | | | | |
| 2. | | | | | | | | | | |
| 3. | | | | | | | | | | |
| 4. | | | | | | | | | | |
| 5. | | | | | | | | | | |
| 6. | | | | | | | | | | |
| 7. | | | | | | | | | | |
| 8. | | | | | | | | | | |
| 9. | | | | | | | | | | |
| 10. | | | | | | | | | | |
| 11. | | | | | | | | | | |
| Замыкание горизонта | | | | | | | | | | |

**3. Выполнить обработку журнала тахеометрической съемки (индивидуальные задания вы-
даются преподавателем), построить план тахеометрической съемки в масштабе _____,
изобразить рельеф горизонталями с высотой сечения _____ м.**

Журнал тахеометрической съемки

Станция _____ Высота инструмента $i =$ _____ Отметка станции $H_{ст} =$ _____ МО= _____ КЛ= _____
 Горизонтальный круг ориентирован на точку _____ Дата _____ КП= _____

| №№ реечных точек (пикетов) | Высота наведения $V, м$ | Дальномерное расстояние $D, м$ | Отсчеты | | Угол наклона $v = BK - MO$ | Горизонтальное проложение, м $d = D \cdot \cos^2 v$ | Неполное превышение, м $h' = (D/2) \cdot \sin 2v$ | $i - V$ | Превышение, м $h = h' + i - V$ | Отметка, м $H_{пик} = H_{ст} + h$ | Абрис (кроки) |
|-------------------------------|----------------------------|-----------------------------------|--------------------------------|-------------------------|----------------------------------|---|---|---------|-----------------------------------|--------------------------------------|------------------|
| | | | горизонталь- ный круг ГК | вертикальный круг ВК | | | | | | | |
| 1 | 2 | 3 | 4 | 5 | 6 | 7 | 8 | 9 | 10 | 11 | 12 |
| 1 | | | | | | | | | | | |
| 2 | | | | | | | | | | | |
| 3 | | | | | | | | | | | |
| 4 | | | | | | | | | | | |
| 5 | | | | | | | | | | | |
| 6 | | | | | | | | | | | |
| 7 | | | | | | | | | | | |
| 8 | | | | | | | | | | | |
| 9 | | | | | | | | | | | |
| 10 | | | | | | | | | | | |
| 11 | | | | | | | | | | | |
| 12 | | | | | | | | | | | |
| 13 | | | | | | | | | | | |
| 14 | | | | | | | | | | | |
| 15 | | | | | | | | | | | |
| 16 | | | | | | | | | | | |
| 17 | | | | | | | | | | | |
| 18 | | | | | | | | | | | |
| 19 | | | | | | | | | | | |
| 20 | | | | | | | | | | | |

Лабораторная работа № 14

ПОДГОТОВКА ГЕОДЕЗИЧЕСКИХ ДАННЫХ ДЛЯ ВЫНОСА ПРОЕКТНЫХ ТОЧЕК НА МЕСТНОСТЬ

1. Запроектировать от линий теодолитного хода для проектных точек А и В следующие способы:

а) угловая засечка для проектной точки _____ от линии _____;

б) полярный способ для проектной точки _____ от линии _____.

2. Определить графически, с точностью масштаба плана теодолитной съемки, прямоугольные координаты проектных точек

$$X_A =$$

$$Y_A =$$

$$X_B =$$

$$Y_B =$$

3. Составить схему для выноса проектных точек А и В от линий теодолитного хода. Показать на схеме разбивочные углы β и расстояния d . Графически показать от северного направления оси X по ходу часовой стрелки дирекционные углы направлений, по которым вычисляются разбивочные углы

4. Записать формулы для разбивочных углов β через дирекционные углы направлений, составляющих этот угол

5. Из ведомости "Вычисления координат точек теодолитного хода" записать значения дирекционных углов направлений, составляющих разбивочные углы.

Для обратных направлений формула: $\alpha_{обрат.} = \alpha_{прям.} \pm 180^\circ$, ($0^\circ < \alpha < 360^\circ$).

6. Определить направления Т-П (от теодолитной точки до проектной), которые необходимо знать в пункте 4 для разбивочных углов. Вычислить значение дирекционного угла $\alpha_{Т-П}$, расстояния $d_{Т-П}$ из решения обратной геодезической задачи по формулам:

$$\Delta X_{Т-П} = X_{П} - X_{Т}; \quad \Delta Y_{Т-П} = Y_{П} - Y_{Т}; \quad \operatorname{tg} r_{Т-П} = \left| \frac{\Delta Y_{Т-П}}{\Delta X_{Т-П}} \right|; \quad r_{Т-П} = \operatorname{arctg} \left| \frac{\Delta Y_{Т-П}}{\Delta X_{Т-П}} \right|;$$

$$d_{Т-П} = \left| \frac{\Delta X_{Т-П}}{\cos r_{Т-П}} \right| = \left| \frac{\Delta Y_{Т-П}}{\sin r_{Т-П}} \right|.$$

по знаку $\pm \Delta X$, $\pm \Delta Y$ определить четверть и дирекционный угол $\alpha_{Т-П}$
Результаты вычислений оформить в таблице

| № п/п | Формулы и обозначения | Направление Т-П | | | |
|----------|--|-----------------|--|--|--|
| | | | | | |
| 1 | Y_{II} | | | | |
| 2 | Y_I | | | | |
| 3 | $\Delta Y_{I-II} = Y_{II} - Y_I;$ | | | | |
| 4 | X_{II} | | | | |
| 5 | X_I | | | | |
| 6 | $\Delta X_{I-II} = X_{II} - X_I;$ | | | | |
| 7 | $\text{tgr}_{T-II} = \frac{\Delta Y_{I-II}}{\Delta X_{I-II}};$ | | | | |
| 8 | $r_{I-II} = \text{arctg} \frac{\Delta Y_{I-II}}{\Delta X_{I-II}};$ | | | | |
| 9 | α_{I-II} | | | | |
| 10 | $\sin r_{I-II}$ | | | | |
| 11 | $\cos r_{I-II}$ | | | | |
| 12 | $d_{I-II} = \left \frac{\Delta Y_{I-II}}{\sin r_{I-II}} \right $ | | | | |
| 13 | $d_{I-II} = \left \frac{\Delta X_{I-II}}{\cos r_{I-II}} \right $ | | | | |

7. Вычислить разбивочные углы по формулам п. 4:

$\beta_{\underline{\quad}} = \underline{\hspace{10em}}$ $\beta_{\underline{\quad}} = \underline{\hspace{10em}}$
 $\beta_{\underline{\quad}} = \underline{\hspace{10em}}$

8. Составить разбивочный чертеж в масштабе 1: _____, на котором подписать все числовые значения разбивочных элементов (координаты исходных и проектных точек): Разбивочные углы откладываются транспортиром.

Разбивочный чертеж



Лабораторная работа №15

Разбивка основных осей здания на местности способом полярных координат

Способ полярных координат широко применяют при разбивке осей зданий, сооружений и конструкций с пунктов теодолитных или полигонометрических ходов. В этом способе положение проектной точки находят на местности путем отложения от исходного направления (стороны разбивочной сети) проектного угла β и расстояния d .

Вынести на местность точки пересечения основных осей (углы здания прямоугольной формы) по готовому разбивочному чертежу полярным способом (вариант1 или вариант2) и проконтролировать разбивку, измерив рулеткой габариты и длину диагоналей, вынесенного здания.

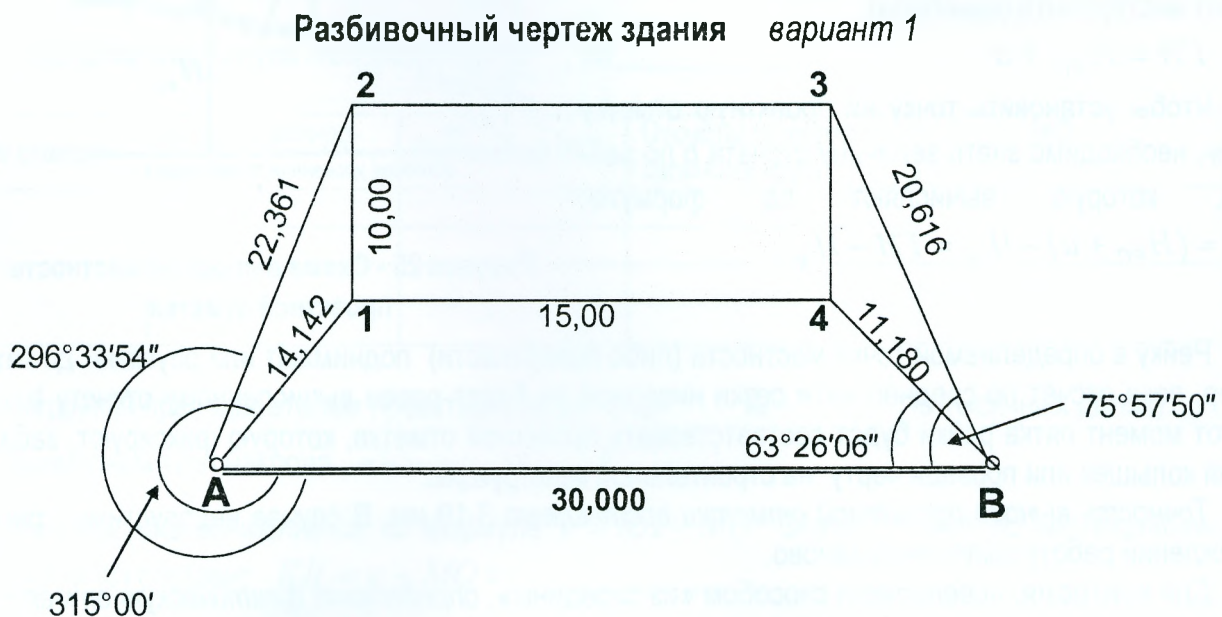
Порядок работы. Сначала с помощью рулетки разбивается базисная сторона АВ и закрепляются кольями (металлическими штырями) точки А и В. Затем устанавливают теодолит над точкой А, центрируют его с помощью нитяного отвеса и приводят в рабочее положение по цилиндрическому уровню подъемными винтами, положение вертикального круга слева (КЛ).

Вынос точек пересечения осей (углов здания) выполняют при двух положениях вертикального круга (КЛ и КП) полярным способом. Построение проектных углов выполняют способом «от нуля». Рассмотрим на примере выноса на местности точки 1, в соответствии с разбивочным чертежом (вариант 1). Ориентируют нуль лимба горизонтального круга по стороне АВ, установив в точке В – вежу. Открепляют закрепительный винт алидады и поворачивают алидаду до тех пор, пока отсчет по шкаловому микроскопу не будет равен проектному углу $315^{\circ}00'$, закрепляют алидаду (точно устанавливают нужный отсчет наводящим винтом алидады).

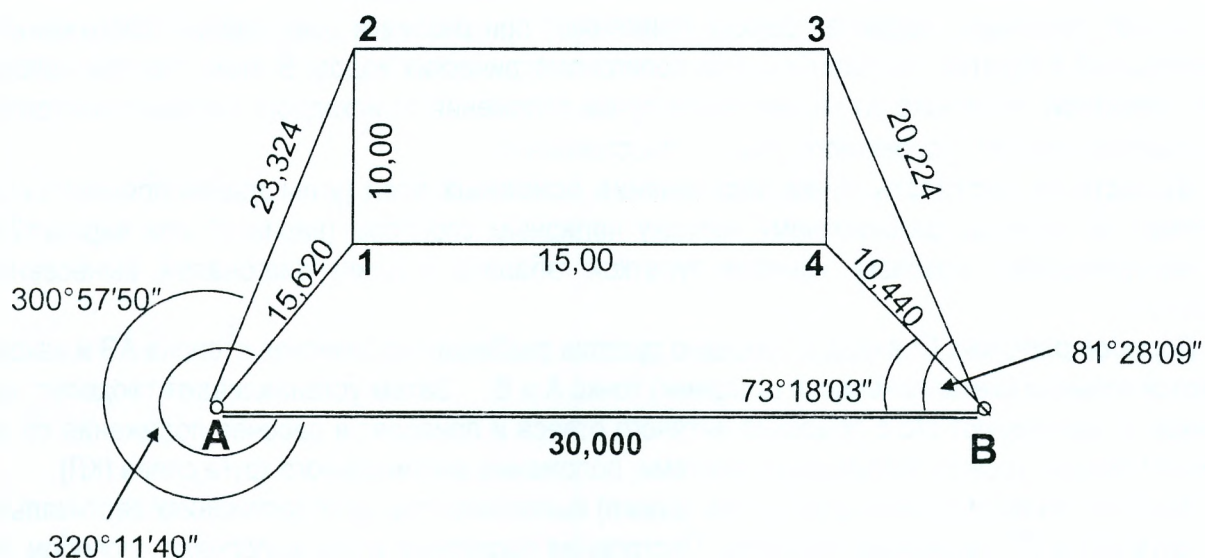
В полученном направлении устанавливают вежу и откладывают стальной рулеткой расстояние 14,142 м в створе, построенного теодолитом направления. Таким же образом, выносят точку 2. Точки 3 и 4 разбивают аналогично, установив теодолит в точке В.

Контроль разбивки основных осей на ровной площадке выполняют, используя стальную или лазерную рулетку. Измеряют габаритные размеры здания (ширину и длину) и длину диагоналей. Разбивку считают законченной, если отклонение от проектных размеров составляет в относительной мере $1/2000 - 1/5000$ (в зависимости от класса точности зданий).

Контрольные промеры (с точностью до см) записывают на разбивочном чертеже.



Разбивочный чертеж здания (2 вариант)



Лабораторная работа № 16

ВЫНОС НА МЕСТНОСТЬ ПРОЕКТНОЙ ОТМЕТКИ И ЛИНИИ ПРОЕКТНОГО УКЛОНА

1. Вынести на местность точку с проектной отметкой с помощью нивелира

Для выноса на местность точки с проектной отметкой $H_{пр}$ устанавливают нивелир примерно по середине между репером с известной отметкой $H_{рп}$ и определяемой по высоте точкой (рис.25). На исходном репере устанавливают рейку и взяв отсчет a по рейке на исходном репере, вычисляют горизонт инструмента (нивелира).

$$ГИ = H_{рп} + a.$$

Чтобы установить точку на проектную отметку $H_{пр}$, необходимо знать величину отсчета b по рейке, которую вычисляют по формуле:

$$b = (H_{рп} + a) - H_{пр} = ГИ - H_{пр}.$$

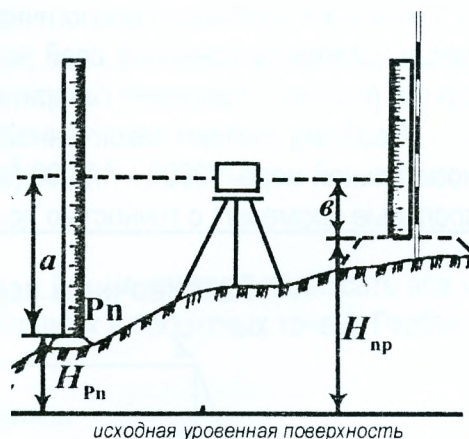


Рисунок 25 - Схема выноса на местность проектной отметки

Рейку в определяемой точке местности (либо поверхности) поднимают или опускают до тех пор, пока отсчет по средней нити сетки нивелира не будет равен вычисленному отсчету b . В этот момент пятка рейки будет соответствовать проектной отметке, которую фиксируют, забивая колышек или проведя черту на строительной конструкции.

Точность выноса проектной отметки составляет 3-10 мм. В случае недопустимых расхождений работу выполняют заново.

Для **контроля**, нивелируют способом «из середины», определяют фактическую отметку вынесенной точки и сравнивают её значение с проектной отметкой или повторяют передачу при другом горизонте инструмента или передают проектную отметку от другого рабочего репера стройплощадки.

Вынос проектной отметки

Контроль выноса проектной отметки

| Отметки, м | | Отсчеты по рейкам, мм | | Отметки, м | | Отсчеты по рейкам, мм | |
|--------------------|-----------------------|-----------------------|-----------------------------|--------------------|-----------------------|-----------------------|-----------------------------|
| репера $H_{пр}$ | проектная $H_{пр}$ | на репере a | проектной точки b | репера $H_{пр}$ | проектная $H_{пр}$ | на репере a | проектной точки b |
| | | | | | | | |
| ГИ1 = | | | | ГИ2 = | | | |

2. Вынести на местность линию заданного уклона с помощью теодолита.

Теодолит устанавливают в начальной точке А с проектной отметкой, измеряют высоту инструмента $I =$ _____ м, на вертикальном круге с учетом места нуля МО устанавливают отсчет в градусной мере, равный проектному углу наклона, который можно вычислить по заданному уклону.

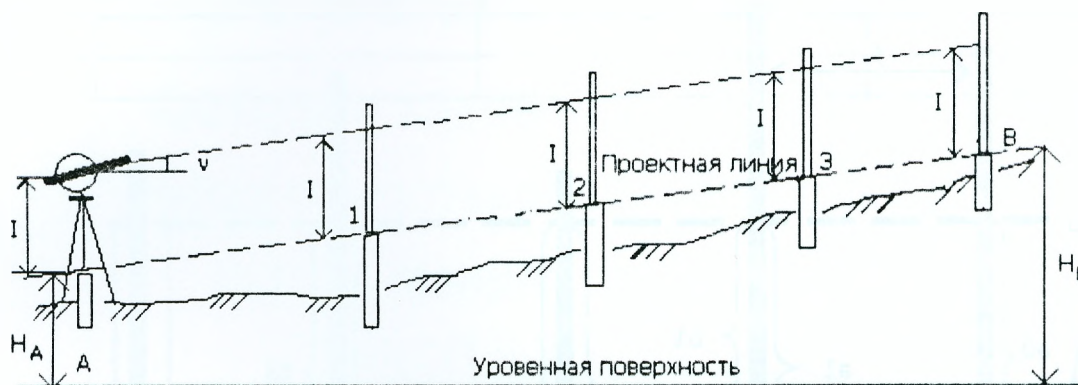


Рисунок 26 - Схема выноса на местность теодолитом линии проектного уклона

Определение места нуля теодолита 2Т30 № _____ .

| № станций | № точек визирования | Положение ВК | Отсчеты по вертикальному кругу | МО |
|-----------|---------------------|--------------|--------------------------------|----|
| | | | | |
| | | | | |

Заданный преподавателем проектный уклон $i_{пр} =$ _____ ‰ = _____ (в тысячных долях).

Вычисляем угол наклона $v = \arctg(i_{пр}) =$ _____ ° _____ ' .

Угол наклона вычисляется по формуле $v = КЛ - МО$. Значит, отсчет по вертикальному кругу при КЛ составит $КЛ = v + МО =$ _____

Установив по вертикальному кругу теодолита вычисленный отсчет, задаем направление визирной оси параллельное линии заданного уклона $i_{пр}$.

В конечной точке В движением рейки по отвесной линии устанавливают рейку так, чтобы отсчет по средней нити был равен высоте инструмента l , тогда пятка рейки будет определять точку, лежащую на линии проектного заданного уклона (рис. 26).

Промежуточные точки (1,2,3) в створе линии АВ фиксируют через равные расстояния (например, через 5 м), так чтобы отсчет по средней нити по рейке был равен высоте инструмента.

3. Вынести на местность линию заданного уклона с помощью нивелира (горизонтальным лучом)

Точки в створе линии АВ закрепляют колышками через l метров. Устанавливают нивелир примерно на расстоянии 3-х метров от исходной точки А с проектной отметкой H_{np} и снимают отсчет a_0 по рейке (рис.27). Вычисляют отсчеты a_n по рейкам в точках 1, 2, ...п.

Проектные отсчеты

$$a_1 = a_0 + l * i_{np} = a_0 - \Delta$$

$$a_2 = a_0 + 2l * i_{np} = a_0 - 2\Delta$$

$$a_3 = a_0 + 3l * i_{np} = a_0 - 3\Delta$$

Движением рейки по отвесной линии устанавливают вычисленные отсчеты по средней нити сетки нитей. Пятка рейки будет определять отметку точки, лежащую на линии проектного заданного уклона, которые фиксируют колышками соответствующей высоты.

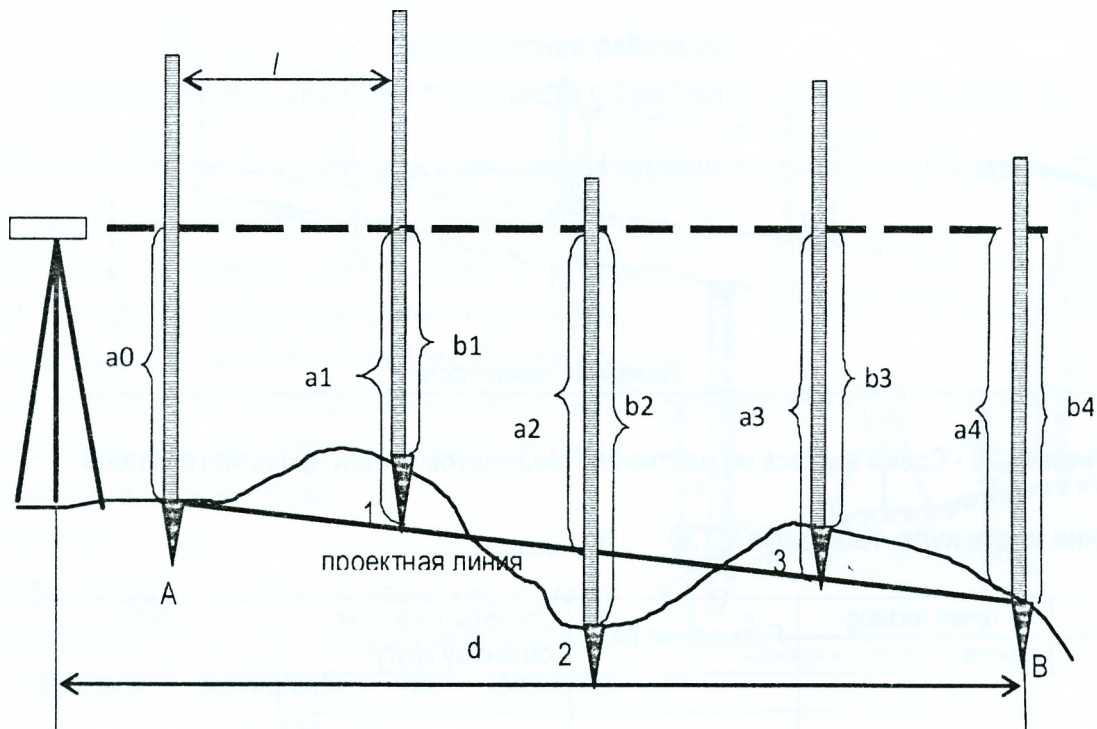


Рисунок 27 - Схема выноса на местность линии проектного уклона горизонтальным лучом

В тех случаях, когда невозможно восстановить на местности проектные отсчеты a_1, a_2, a_3 порядок работ следующий:

1. Нивелируют на местности точки 1,2,3,...и снимают фактические отсчеты b_1, b_2, b_3, \dots

2. Вычисляют проектные отсчеты $a_1, a_2, a_3 \dots$ и рабочие отметки r_n во всех точках формулам.

Рабочие отметки

$$r_1 = b_1 - a_1$$

$$r_2 = b_2 - a_2$$

$$r_3 = b_3 - a_3$$

.....

$$r_n = b_n - a_n$$

Заданный проектный уклон $i_{пр} = \underline{\hspace{1cm}} \text{‰} = \underline{\hspace{1cm}}$ (в тысячных долях).

Отсчет $a_0 = \underline{\hspace{2cm}}$ мм

Расстояние между точками $l = \underline{\hspace{1cm}}$ м

$$\Delta = l * i_{пр} = \underline{\hspace{2cm}}$$

Результаты измерений и вычислений записать в таблицу

| Название точки | Фактические отсчеты b_n , мм | Проектные отсчеты a_n , мм | Рабочие отметки r_n , мм |
|----------------|--------------------------------|------------------------------|----------------------------|
| 1 | | | |
| 2 | | | |
| 3 | | | |
| 4 | | | |
| 5 | | | |

Учебное издание

Составители:

Кандыбо Светлана Николаевна

Синякина Наталья Васильевна

РАБОЧАЯ ТЕТРАДЬ

**заданий и методических указаний
для выполнения лабораторных работ
для студентов специальностей
МиВХ, ССиОТ и ПСИИК**

(5-е издание, переработанное и дополненное)

Ответственный за выпуск: Кандыбо С.Н.

Редактор: Боровикова Е.А.

Компьютерная верстка: Боровикова Е.А.

Корректор: Никитчик Е.В.

Стереотипное издание.

Подписано к печати 30.08.2014 г. Формат 60x84 1/8. Бумага «Снегурочка».

Усл. п. л. 5,11. Уч.-изд. л. 5,5. Тираж 125 экз. Заказ № 814.

Отпечатано на ризографе учреждения образования

«Брестский государственный технический университет»

224017, Брест, ул. Московская, 267.