

ОПИСАНИЕ ПОЛЕЗНОЙ МОДЕЛИ К ПАТЕНТУ

(12)

РЕСПУБЛИКА БЕЛАРУСЬ



НАЦИОНАЛЬНЫЙ ЦЕНТР
ИНТЕЛЛЕКТУАЛЬНОЙ
СОБСТВЕННОСТИ

(19) ВУ (11) 13259

(13) U

(46) 2023.08.30

(51) МПК

F 41F 1/08

(2006.01)

(54)

МНОГОСТУПЕНЧАТАЯ ПУШКА

(21) Номер заявки: u 20230046

(22) 2023.03.03

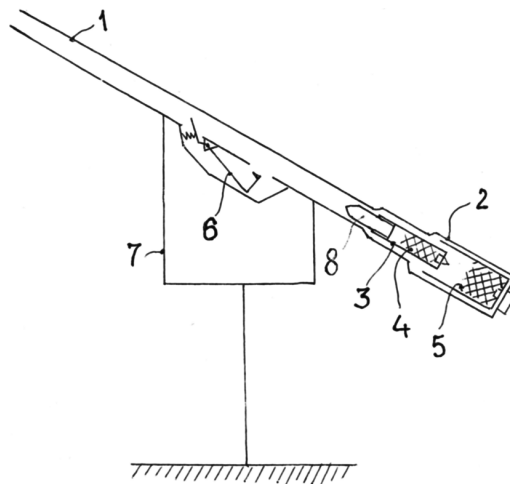
(71) Заявитель: Учреждение образования
"Брестский государственный тех-
нический университет" (ВУ)

(72) Авторы: Северянин Виталий Степано-
вич; Исаков Алексей Вячеславович;
Шалобыта Николай Николаевич; Гав-
рилин Андрей Владимирович; Шляхо-
ва Екатерина Ивановна (ВУ)

(73) Патентообладатель: Учреждение обра-
зования "Брестский государственный
технический университет" (ВУ)

(57)

Многоступенчатая пушка, состоящая из ствола с казенником и лафетом, в казеннике располагаются патрон и вышибной заряд, в патроне находятся снаряд и метательный заряд, отличающаяся тем, что на середине длины ствола смонтирован боек, представляющий собой поворачивающийся на оси рычаг, один конец которого - ударная часть бойка, другой - выступ, пружиной введенный в щель ствола.



(56)

1. Советский энциклопедический словарь. Гл. ред. Е.М. Прохоров. Москва: Советская энциклопедия, 1985, с. 1080-1081. Пушка (аналоги).

2. Политехнический словарь. Гл. ред. А.Ю. Ишлинский. Москва: Советская энциклопедия, 1989 г., с. 429 - пушка, с. 488 рис. - снаряд, с. 446 - реактивный снаряд, с. 20 - активно-реактивный снаряд, с. 34 - артиллерийское орудие (прототипы).

ВУ 13259 U 2023.08.30

Многоступенчатая пушка относится к артиллерии и может быть использована для совершенствования дальнобойной артиллерии при незначительных конструкционных и эксплуатационных затратах.

Известны артиллерийские орудия (пушки, гаубицы, минометы) с пороховыми зарядами, состоящие из гладкоствольного или нарезного ствола с казенной частью (затворы, пусковые механизмы, прицельные устройства), куда помещается патрон в виде сборки из снаряда и гильзы с капсюльной частью и зарядом пороха (снаряд и заряд могут заряжаться отдельно) [1].

Действие аналогов происходит методом "выталкивания" снаряда от казенника до дульного среза ствола газообразными продуктами сгорания (детонации) пороха. По мере движения снаряда по стволу давление газа в стволе, т. е. на снаряд, резко падает, на выходе из ствола оно почти равно атмосферному, т. е. движущая сила здесь отсутствует, движение снаряда - за счет толчка в начале ствола. Падение давления обусловлено увеличением объема газов, снижение температуры - по известным термодинамическим зависимостям. Характеристики аналогов: калибр 76-155 мм, длина - десятки калибров, начальная скорость снарядов до 700 м/с, дальность траектории - порядка 30-50 км. Для увеличения дальности требуется увеличение, в частности, начальной скорости снаряда (на выходе из дульного среза ствола).

В прототипе используются реактивные или активно-реактивные снаряды, т. е. функция увеличения или поддержания скорости снаряда передается самому снаряду [2], несущему кроме разрывного заряда и метательный, а начальная скорость задается вышибным зарядом. Конструкция прототипа в общем такая же, как и аналогов, - ствол с казенной частью, вспомогательные механизмы для удержания, наведения, восприятия отдачи, транспортировки, установленные на лафете. Патрон приводится в действие капсюльной частью (механическим, электрическим, лазерным и другими воспламенителями).

Недостатки прототипа: использование сложных, дорогих поражающих элементов - патронов с реактивными двигателями, превращающих выстрел в ракетную атаку, малая управляемость в полете, возможность поражения при помощи тепловых наводчиков.

Цель настоящего предложения - увеличение начальной скорости снаряда общепринятого патрона на месте выстрела путем создания движущего давления на снаряд по большей части длины ствола.

Задача, на решение которой направлена настоящая разработка, - конструирование системы срабатывания метательного заряда патрона во время его движения в стволе пушки, кроме предварительного срабатывания вышибного заряда в казеннике. При этом получают две ступени срабатывания (как в многоступенчатой ракете), что энергетически выгоднее добавочных параллельных или узловых стволов.

Технический результат - орудие, имеющее повышенную дальность поражения.

Это достигается тем, что многоступенчатая пушка состоит из ствола с казенником и лафетом, в казеннике располагаются патрон и вышибной заряд, в патроне находятся снаряд и метательный заряд, при этом на середине длины ствола смонтирован боек, представляющий собой поворачивающийся на оси рычаг, один конец которого - ударная часть бойка, другой - выступ, пружиной введенный в щель ствола.

На фигуре представлена принципиальная схема многоступенчатой пушки, где обозначено: 1 - ствол, 2 - казенник, 3 - патрон, 4 - метательный заряд, 5 - вышибной заряд, 6 - боек, 7 - лафет, 8 - снаряд. Показана двухступенчатая схема, на большем количестве ступеней несколько бойков и усложняющаяся схема патронов (снаряд только на последней ступени), последующий снаряд - это патрон предыдущего.

Многоступенчатая пушка состоит из гладкоствольного или нарезного ствола 1 определенного калибра и длины. В казеннике 2 на торце ствола 1 располагаются вспомогательные механизмы (затвор) и патрон 3, состоящий из метательного заряда 4 с

BY 13259 U 2023.08.30

самостоятельным капсюлем. В гильзе или без нее вставлен вышибной заряд 5, контактирующий с капсюлем казенника 2.

На середине длины ствола 1 (уточняется предварительными исследованиями) монтируется боек 6, представляющий собой поворачивающийся на оси рычаг, один конец которого - ударная часть бойка 6, другой - выступ, пружиной введенный в щель ствола 1. Ударная часть также направлена в аналогичную щель, в нерабочем состоянии выведена из ствола 1. Вся конструкция расположена на лафете 7, крепления - по месту. Ствол 1 своей дульной частью соответствует калибру снаряда 8 и патрона 3. Боек 6 снаружи закрыт герметичной плоской коробкой.

Действует многоступенчатая пушка следующим образом. Заряжается, как обычно, в казеннике 2 рабочими патронами 3 (в зависимости от числа ступеней, здесь - один патрон 3 и один вышибной заряд 5). На лафете 7 устанавливаются соответствующие артиллерийские параметры ствола 1.

Выстрел начинается воспламенителем в казеннике 2 (капсюль, электросвеча и т. п.) вышибного заряда 5.

Патрон 3 выбивается в ствол 1, движется в нем до выступа бойка 6, который поворачивается, толкает в щель ствола 1 ударную часть бойка 6, она ударяет в капсюль патрона 3, метательный заряд 4 выбивает снаряд 8 в оставшуюся часть ствола 1. Важно отметить, что этот вторичный выстрел всю свою энергию передает снаряду 8, не допуская холостой ход газов в предыдущую часть ствола 1, т. к. гильза патрона 3 задерживает этот поток. Таким образом достигается существенное добавочное ускорение снаряда 8, вылетающего из дульного среза ствола 1, имея на себе давление от взрыва метательного заряда 4. После выстрела гильза патрона 3 выбрасывается рабочим давлением в казенник 2.

Экономическая эффективность предлагаемого устройства заключается в достижении увеличенной дальности полета снаряда на основе существующих систем с незначительными изменениями.