

## СОВЕРШЕНСТВОВАНИЕ ТЕОРИИ НЕЛИНЕЙНЫХ РАСЧЕТОВ ЖЕЛЕЗОБЕТОННЫХ КОНСТРУКЦИЙ НА УПРУГОМ ОСНОВАНИИ

*О. В. Козунова*

*К. т. н., ведущий научный сотрудник проектно-конструкторского отдела, доцент кафедры «Архитектура и строительство», доцент, БелГУТ, г. Гомель, докторант, доцент кафедры «Математические методы в строительстве» ФТК, БНТУ, г. Минск, Беларусь,  
e-mail: kozunova@gmail.com*

**Аннотация.** В предлагаемой работе получила дальнейшее развитие теория нелинейных расчетов фундаментных конструкций на произвольном упругом основании, таких, как железобетонные балка и плита, лежащие без трения и скольжения на упругом изотропном слое, жестко соединенным с недеформируемым основанием. Выполнены упругий и нелинейный расчеты этих конструкций под действием внешней статической нагрузки с учетом их собственного веса. В нелинейном расчете исследуемой конструкции учитывается изменение ее жесткости в момент трещинообразования и дальнейшего активного раскрытия трещин.

Расчет железобетонной балки выполняется вариационно-разностным методом при использовании конечных разностей повышенной точности. Вначале балка разбивается на одинаковые прямоугольные участки и для упругого основания строится матрица жесткости как обратная матрице податливости. Составляется функционал полной потенциальной энергии как суммы энергий изгиба балки, деформации упругого основания и работы внешней нагрузки в виде квадратичной функции перемещений центров участков на балке. Дифференцированием последней по каждому перемещению образуется система линейных алгебраических уравнений, решением которой являются перемещения центров участков на балке. Организуется итерационный алгоритм, где на каждой итерации по зависимости «жесткость-кривизна» уточняется изгибная жесткость на каждом участке балки.

Расчет ортотропной плиты на упругом основании в нелинейной постановке выполняется итерационным путем метода Б.Н. Жемочкина. Для определения коэффициентов канонических уравнений и свободных членов использован смешанный метод строительной механики. На первой итерации плита рассчитывается как линейно-упругая, однородная и ортотропная, на последующих - как линейно-упругая, ортотропная и неоднородная на каждом участке Жемочкина. Прогибы плиты с заземленной нормалью в основной системе смешанного метода от действия сосредоточенной силы определяются методом Ритца при представлении прогибов в виде степенного полинома в новом оригинальном выражении, которое предлагает автор впервые в проводимых ниже исследованиях. Это выражение удовлетворяет не только граничным условиям заземленной плиты по перемещениям, но и бигармоническому уравнению.

В нелинейных расчетах плиты при нахождении переменной (секущей) жесткости для участка Жемочкина на каждой итерации используется зависимость "жесткость - кривизна" для каждого из направлений X и Y, аппроксимированная

нелинейной функцией, характер зависимости которой графически свидетельствует о нелинейно-упругой работе ортотропной плиты и ее деформировании с учетом трещинообразования и раскрытия трещин.

Приводятся примеры нелинейных расчетов железобетонных балок и ортотропных плит на упругом слое и основании Винклера. Алгоритмы приводимых выше решений реализованы при помощи компьютерной программы *Wolfram Mathematica 11.3*.

**Ключевые слова:** упругое основание, железобетонная балка, вариационно-разностный метод, зависимость «жесткость-кривизна», гибкая ортотропная плита, метод Жемочкина, упругий слой, нелинейный расчет, метод Ритца, трещинообразование, дорожная железобетонная плита, осадки, контактные напряжения, изгибающие моменты.

**Учет нелинейного деформирования железобетона и грунта. Обзор публикаций.** Полученные ранее В.И. Мурашевым [1], А.А. Гвоздевым [2, 3] физические уравнения железобетонных балок и плит учитывают трещинообразование и другие нелинейные деформации, возникающие в этих конструкциях, и нашедшие свое описание в монографии Н.И. Карпенко [4]. Моделирование грунтов в фундаментных конструкциях на упругом основании также неоднозначно и разнообразно, что достаточно полно отразили в своих монографиях отечественные ученые М.И. Горбунов-Посадов и др.[5], С.Д. Семенюк [6], и в настоящее время интенсивно разрабатываются модели, учитывающие остаточные деформации, зоны пластического течения и другие нелинейные проявления упругого основания под эксплуатационной нагрузкой.

Следует отметить, что в фазе уплотнения осадку *жесткого* фундамента и реактивные давления следует считать *линейно-зависящими от нагрузки на фундамент*, поэтому нормы проектирования фундаментов и оснований [7] допускают рассчитывать основания по деформациям, используя линейные модели, если среднее давление на основание не превышает некоторой величины, называемой расчётным сопротивлением основания. Гораздо сложнее взаимодействие с основанием *гибких* железобетонных фундаментов. В этом случае изменение эпюры реактивных давлений с ростом нагрузки происходит не только за счет особенностей деформирования грунта, но также за счет *уменьшения жесткости фундамента*, которое начинается с образования и раскрытия в нем трещин.

Фундаментные конструкции могут рассчитываться *как линейно-упругие*, если действующие нагрузки не вызывают в них трещин. При высоких нагрузках и для гибких конструкций на упругом основании погрешности линейных расчетов могут быть значительными. *Учет нелинейных деформаций* в сочетании с приемами оптимального проектирования позволяет проектировать фундаментные конструкции в соответствии с требованиями первой и второй групп предельных состояний, повысить адекватность расчетов и добиться существенной экономии бетона и арматуры.

Первые задачи о расчете фундаментных конструкций с учетом физической нелинейности были решены Б.Г. Корневым [8]. Деформирование элемента балки (в координатах «момент-кривизна») он описывал диаграммой Прандтля.

При расчете осесимметрично-деформируемых плит эта предпосылка принята для радиального направления. Рассматривая балки и плиты большой протяженности, Б.Г. Коренев использовал для оснований линейные модели, полагая что в таких конструкциях значительные напряжения возникают при малых давлениях на основание, вызывающих в грунтах преимущественно линейные деформации.

Аналогичные гипотезы были приняты Р.В. Серебрянным [9] для определения несущей способности бесконечных плит на упругом полупространстве, нагруженных по кругу малого радиуса. Теоретическая разрушающая нагрузка хорошо совпала с полученной в опытах В.Д. Попова и И.Н. Толмачева. В тоже время по линейному расчету разрушающая нагрузка оказалась почти с пять раз меньше.

Уже эти первые попытки учета нелинейности деформаций железобетона при расчете фундаментных конструкций показали перспективность такого направления. Усилия в конструкциях получались не только более близкими к действительным, но и существенно меньшими, чем при расчете в линейной постановке. Это открывало возможность уменьшить расход бетона и арматуры при проектировании фундаментов.

**Методы расчета фундаментов, учитывающие нелинейные деформации,** возникающие в железобетоне до образования пластических шарниров, разрабатывались несколькими авторами, обзор которых освещается в работе В.И. Соломина, С.Б. Шматкова [10].

Прежде всего авторы отмечают работу Я.М. Немировского [11], который предложил, определив изгибающие моменты из линейного расчета, вычислять по ним жёсткость конструкции. Эта жесткость определялась для отдельных сечений по формулам В.И. Мурашева [1], а затем усреднялись по площади плиты. Окончательные усилия находились по этой новой жесткости, они были меньше начальных, полученных по линейному расчету. В рассмотренных Я.М. Немировским примерах максимальные изгибающие моменты уменьшились на 30-40%.

*Способ расчета, предложенный Я.М. Немировским,* был включен в ряд нормативных документов, таких как Инструкция [12]. Модель Я.М. Немировского была значительным шагом в развитии нелинейных методов расчета железобетонных конструкций, однако она имела ярко выраженный недостаток, так как из-за расчета «вручную» была построена на некорректных и довольно грубых предпосылках, а именно: *усреднение жесткости по площади фундамента*, что приводило к существенным погрешностям в определении усилий, особенно для фундаментных плит переменной толщины. При применении ЭВМ необходимость в этой предпосылке отпала.

*Способ расчета железобетонной балки на упругом полупространстве с помощью ЭВМ* был предложен В.И. Соломиным, В.П. Чирковым и В.Ф. Тутыниным [13]. В этом решении балка разбивалась на достаточно большое количество участков, для каждого из которых по формулам СНиП [14] вычислялась своя жесткость. Результаты решения показали, что жесткость балки по длине существенно меняется, а изгибающие моменты, найденные из линейного и нелинейного расчетов, могут отличаться в несколько раз.

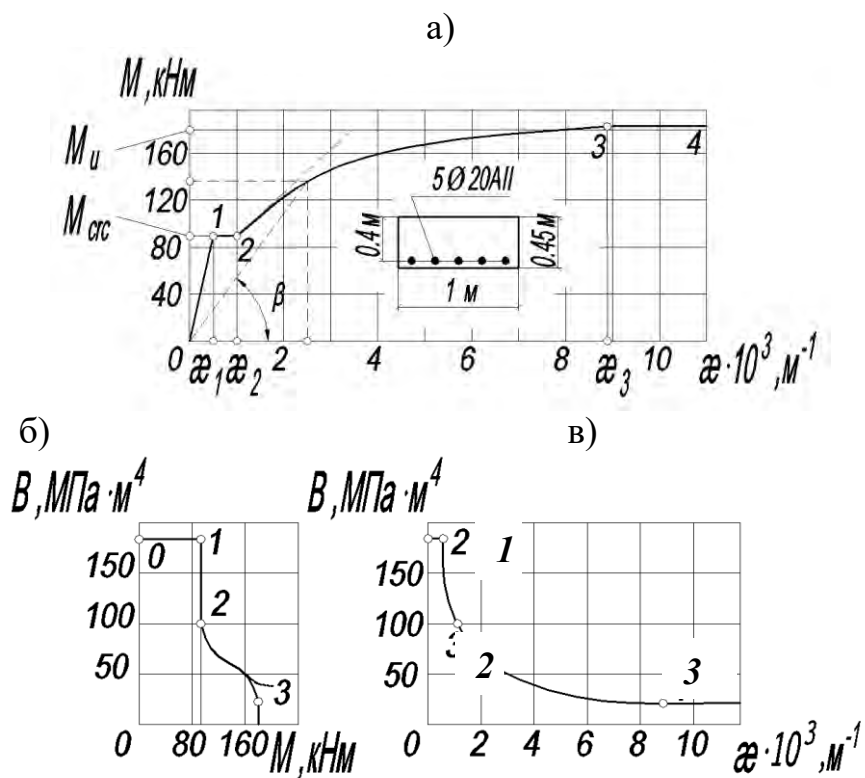
*Способ расчета балок, разработанный С.Н. Клепиковым* [15], отличается от решения по В.И. Соломину [13] тем, что жесткости участков балки вычисляются

по формулам СНиП, аппроксимированных квадратичной функцией. Кроме того, С.Н. Клепиковым было принято упругое основание нелинейно-деформируемым винклера типа.

Хотелось бы отметить работу В.М. Бондаренко [16], в которой приведен расчет балки на упругом полупространстве с учетом трещинообразования и ползучести бетона. Деформирование балки описывалось разработанной В.М. Бондаренко теорией интегрального модуля деформации.

Широкие экспериментальные и теоретические исследования, выполненные учеными главным образом НИИЖБ, такими, как А.А. Гвоздев, Н.И. Карпенко, С.М. Крылов [17, 18], позволили сформулировать физические уравнения для железобетонных плит. Разработка теории деформирования железобетонных плит в рамках принятых допущений того времени была завершена Н.И. Карпенко [4] в 70-х годах прошлого века и включена в Руководство [19].

**Зависимости кривизны элемента балки от момента и жесткости.** В приводимых авторами [10] исследованиях используется переменная (секущая) кривизна в зависимости «момент-кривизна», аппроксимированной нелинейной функцией, график которой для элемента балки прямоугольного сечения из бетона класса С20/25 (В25) приведен на рисунке 1



**Рисунок 1 – Зависимость кривизны элемента балки (а) и коэффициента жесткости (б) от момента; зависимость коэффициента жесткости от кривизны (в)**

На рис. 1, а участок 0-1 зависимости «момент-кривизна» – линейный, и соответствует упругой стадии работы железобетонных балок без трещин ( $M < M_{cr}$ ), где  $M_{cr}$  – изгибающий момент, соответствующий образованию трещин, который при коэффициенте армирования  $\mu \leq 0,01$  допускается вычислять по формуле [10]

$$M_{crс} = 0,292 bh^2 R_{bt}, \quad (1)$$

где  $R_{bs}$  и  $R_{bt}$  – расчетные сопротивления бетона осевому сжатию и осевому растяжению второй группы.

В стадии с трещинами на рис.1,а показаны два графика:

– штриховой линией по формулам СНиП [14] через тангенс угол наклона секущей к оси кривизн

$$\operatorname{tg}\beta = B = \frac{M}{\chi}, \quad (2)$$

когда арматура работает упруго, а напряжения в бетоне не превосходят  $0,6 R_{bs}$ ;

– сплошной (участок 1-2) – участок микротрещинообразования при  $M=M_{crс}$ , где точка 1 соответствует ее началу, а точка 2 – концу и началу раскрытия трещин при упругой работе арматуры, причем длина этого участка зависит от прочности бетона и арматуры.

Экспериментально установлено и отражено в СНиПе [14] то, в точках 1,2 диаграммы «момент - кривизна» в бетоне скачкообразно уменьшается жесткость конструкции при постоянном моменте, из-за падения модуля упругости бетона в момент образования трещины более, чем в два раза ( $E_b^{(1)}=E_b$ ;  $E_b^{(2)}=0,495 E_b$ ).

Хотелось бы отметить, что в статически неопределимых балках кривизна в момент появления трещин не может возрасти скачком, поскольку этому препятствуют соседние участки, поэтому было принято, что моменту  $M_{crс}$  соответствуют все кривизны в диапазоне между  $t.1$  и  $t.2$ , т. е. график зависимости «момент-кривизна» между точками 1 и 2 на рис. 1,а есть горизонтальная прямая [20]. Принятие такой предпосылки равносильно устранению разрывов между  $M=M_{crс}$ , поскольку жесткость  $B$  становится непрерывной функцией кривизны.

– сплошной (участок 2-3) – нелинейно - упругое деформирование железобетонной балки с учетом пластических деформаций в арматуре, с уточненными формулами для непереармированных элементов [10], предложенными О.А. Коквиным и включенными в Руководство [19].

Для балок любого поперечного сечения или при других классах бетона и арматуры зависимости между моментами, жесткостью и кривизной качественно будут такими же, как на рисунке1.

**Алгоритм нелинейного расчета балки с трещиной по В. И. Соломину.** Основы современной теории деформирования железобетонных балок с трещинами, как сказано ранее, были заложены В. И. Мурашевым [1]. Основные предпосылки, введенные им, сводятся к следующему:

- в сечениях с трещинами все растягивающие напряжения воспринимаются арматурой;

- эпюра напряжений в сжатой зоне бетона прямоугольная (рисунок 2);

- средние деформации линейно меняются по высоте балки (рисунок 3).

В монографии В. И. Соломина, С. Б. Шматкова [10] физическое уравнение деформирования балки записывается в виде соотношения между изгибающим моментом и кривизной:

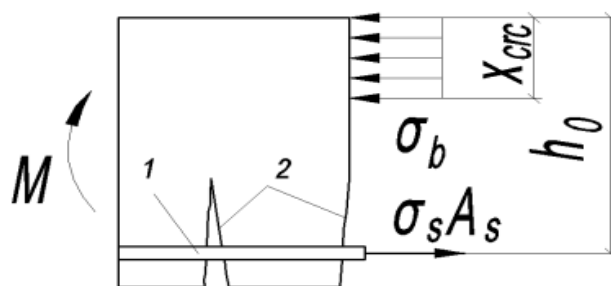


Рисунок 2 – Напряжения в сечении балки с трещиной:  
1 – арматура; 2 – трещины

$$\chi = \frac{M}{B}, \quad (3)$$

где  $B$  – жесткость балки при изгибе, которая после преобразования выражений для средних деформаций (2.1) - (2.3) [10], может быть представлена следующим образом

$$B = \frac{h_0^3(1-0,5\xi)}{\frac{\psi_s}{E_s A_s} + \frac{\psi_b}{\xi b h_0 \nu E_b}}, \quad (4)$$

где  $\xi = \frac{x_{crc}}{h_0}$  – относительная высота сжатой зоны в сечении с трещиной (см. рисунок 3).

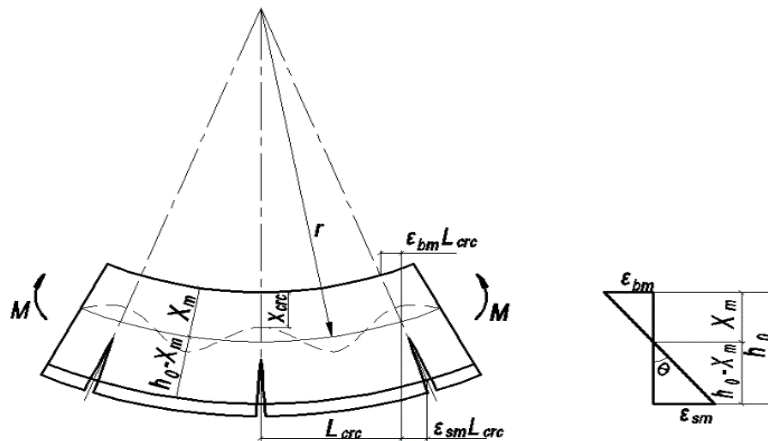


Рисунок 3 – Определение кривизны балки с трещиной

Кривизну элемента балки  $\chi$  можно выразить через средние деформации  $\varepsilon_{sm}, \varepsilon_{bm}$  арматуры и бетона, из физического уравнения деформирования балки (3), используя соотношение (4) следующим образом

$$\chi = \frac{\varepsilon_{sm} + \varepsilon_{bm}}{h_0} = \frac{M \left[ \frac{\psi_s}{E_s A_s} + \frac{\psi_b}{\xi b h_0 \nu E} \right]}{h_0^3 (1 - 0,5\xi)}, \quad (5)$$

где  $\psi_s$  – коэффициент, учитывающий работу бетона растянутой зоны и представляющий собой отношение средних деформаций растянутой арматуры на участке с трещиной к деформации арматуры в сечении с трещиной;

$\psi_b$  – коэффициент, учитывающий неравномерность деформаций крайнего сжатого волокна по длине участка с трещинами;

$\nu$  – коэффициент, учитывающий пластические деформации бетона, и представляющий собой отношение упругих деформаций бетона к его полным деформациям.

Приведенные выше формулы определяют деформации элементов с трещинами. Когда элемент работает без трещин, то есть выполняется условие

$$M < M_{crc}, \quad (6)$$

и зависимость между изгибающим моментом и кривизной может быть принята линейной (см. рисунок 1а).

Она описывается уравнением (1), в котором жесткость вычисляется по формуле [10]

$$B = B_0 = \frac{0,85E_bI_{red}}{\varphi_{b2}}, \quad (7)$$

где 0,85 – коэффициент, учитывающий влияние кратковременной ползучести бетона;

$\varphi_{b2}$  – коэффициент, учитывающий влияние длительной ползучести бетона, при кратковременном нагружении принимается равным 1, а при длительном – в зависимости от влажности окружающей среды;

$I_{red}$  – момент инерции приведенного поперечного сечения относительно его центра тяжести.

Приведенные ранее формулы позволяют выделить две стадии деформирования элементов балок: без трещин и с трещинами. В обоих случаях физическим уравнением балки является зависимость (1), в которой жесткость  $B$  вычисляется либо по формуле (4), либо по формуле (7).

Хотелось бы обратить внимание на то, что при работе *в первой стадии* деформации элементов с необходимой точностью могут быть определены как для однородного элемента, с учетом или без учета арматуры. При работе *в стадии I а и во второй стадии* вплоть до образования пластического шарнира вопросы расчета деформаций (прогибов, углов поворота, раскрытия трещин и пр.) железобетонных элементов наименее изучены из всего комплекса вопросов сопротивления железобетона. Жесткость железобетонных сечений при работе во второй стадии до настоящего времени определяют, как и для первой стадии работы, считая элемент однородным (без трещин), причем влияние арматуры иногда учитывается, иногда нет.

**Последовательность нелинейного расчета железобетонных балок согласно ТНПА.** Значения нелинейных жесткостей железобетонных элементов следует устанавливать в зависимости от стадии расчета, требований к расчету и характера напряженно-деформированного состояния элемента.

На первой стадии расчета конструктивной системы, характеризуемой тем, что армирование железобетонных элементов неизвестно, *нелинейную работу* элементов *рекомендуется* учитывать **путем понижения их жесткостей** с помощью условных обобщенных коэффициентов (см. п.6.2.5) [21]. На последующих стадиях расчета конструктивной системы, когда известно армирование железобетонных элементов, в расчет следует вводить **уточненные значения жесткостей** элементов, определяемые с учетом армирования, образования трещин и развития неупругих деформаций в бетоне и арматуре согласно указаниям действующих ТНПА по проектированию железобетонных конструкций (см. главы 5.3, 5.4, п.5.5.3) [22].

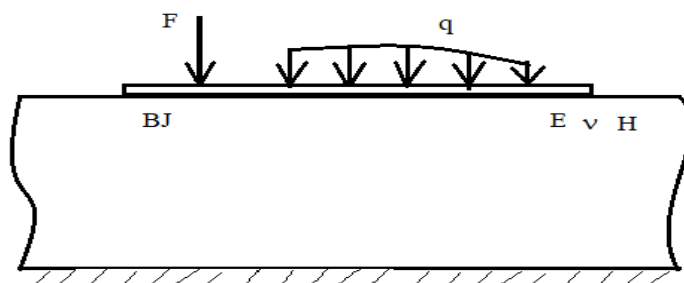
В Методическом пособии Плоские безбалочные ж/б перекрытия. Правила проектирования, Москва 2017 г. [23] модель в линейной постановке выполняется для решения задач, характеризующих работу материала несущих конструкций

до достижения предела упругости (величина напряжений, при которых не возникает остаточных деформаций), а также в качестве первой стадии расчета для получения данных для дальнейшего нелинейного расчета.

Учет неупругой работы (физическая нелинейность) рекомендуется здесь учитывать косвенно, с помощью пониженных значений модуля упругости материалов в соответствии с СП 52-103-2007 [21]. Модуль упругости для КЭ плит принимается пониженным с коэффициентом 0,3 (0,2), учитывающим ползучесть бетона и наличие трещин.

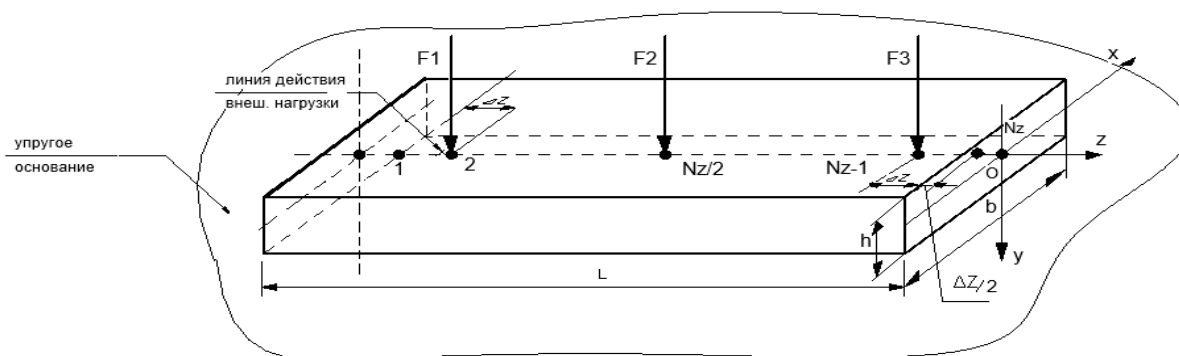
Хотелось бы отметить, что в модуле упругости при построении точки 3 на диаграммах «момент-кривизна», «жесткость-кривизна» по В. И. Соломину (см. рисунок 1) использовался понижающий коэффициент 0,3, и точки 4 – 0,2.

**Постановка задачи.** Рассмотрим железобетонную балку, лежащую без трения на произвольном упругом основании под действием вертикальной внешней нагрузки (рисунок 4). Требуется определить ее вертикальные перемещения, изгибающие моменты и поперечные силы в ее сечениях.



*Рисунок 4 - Железобетонная балка на упругом основании*

В линейной постановке эта задача решалась ранее неоднократно и многими авторами, обзор работ которых можно найти в [5]. На рисунке 5 показана расчетная модель железобетонной прямоугольной балки на произвольном упругом основании под действием системы сосредоточенных сил, расположенных на одной прямой.



*Рисунок 5 – Расчетная модель балки на упругом основании (в общем виде)*

**Алгоритм нелинейного расчета балки с трещиной ВРМ.** Сформулированную задачу в нелинейной постановке будем решать вариационно-разностным



методом (ВРМ) с помощью зависимости «жесткость – кривизна» [10]. Надо отметить, что обычно при подобных расчетах используется зависимость «момент-кривизна», однако, как будет показано ниже, использование зависимости «жесткость – кривизна» помогает сократить промежуточные вычисления и эта зависимость легче аппроксимируется, чем зависимость «момент- кривизна» [24].

Разобьем контактную поверхность стержня с упругим основанием на равные прямоугольные участки и определим перемещения центра каждого участка от единичной силы, равномерно распределенной по площади участка (см. рисунок 5). Таким образом мы получим матрицу податливости упругого основания. Обратив ее, получим матрицу жесткости упругого основания для расчета балки [10].

Если обозначить отдельный элемент матрицы жесткости упругого основания

$R$  через  $r_{i,k}$ , то энергия деформации основания выразится формулой [25]

$$A = \frac{1}{2} \sum_{i=1}^{NX} \sum_{k=1}^{NX} r_{i,k} w_i w_k, \quad (4)$$

где  $w_i$  – вертикальное перемещение узла с номером  $i$  балки;

$NX$  - число участков на балке;

$r_{i,k}$  – реактивное усилие в узле с номером  $i$  упругого основания при единичном смещении узла с номером  $k$  при условии закрепления всех остальных узлов.

Энергия изгиба балки с  $NX$  участками и изгибной жесткостью каждого  $k$ -того участка  $F_k$  – при использовании конечных разностей повышенной точности [26] и выполнении граничных условий для изгибающих моментов запишется в следующем виде

$$U = \left( \begin{aligned} & \frac{1}{2} B J_2 \left( \frac{-2W_1 + W_2 + 16W_1 - 30W_2 + 16W_3 - W_4}{12\Delta x^2} \right)^2 + \\ & + \sum_{k=3}^{NX-2} \frac{B J_k}{2} \left( \frac{-W_{k-2} + 16W_{k-1} - 30W_k + 16W_{k+1} - W_{k+2}}{12\Delta x^2} \right)^2 + \\ & + \frac{B J_{NX-1}}{2} \left( \frac{-2W_{NX} + W_{NX-1} + 16W_{NX} - 30W_{NX-1} + 16W_{NX-2} - W_{NX-3}}{12\Delta x^2} \right)^2 \end{aligned} \right) \Delta x. \quad (5)$$

Внешнюю нагрузку на балку приведем к узловой. Тогда полная потенциальная энергия балки, упругого основания и действующей на балку нагрузки [27] будет равна

$$\Phi = U + A - \sum_{k=1}^{NX} F_k w_k, \quad (6)$$

где  $F_k$  – внешняя нагрузка на узел с номером  $k$ .

Дифференцированием (6) по каждому из узловых перемещений балки и приравняв производную нулю, получаем систему линейных алгебраических уравнений, решением которой являются перемещения узлов балки. Это является *упругим решением*.

Численным дифференцированием повышенной точности узловых перемещений [26] находим кривизны в каждом узле. По построенной зависимости «Жесткость-кривизна» определяем для найденных значений кривизн новые значения

изгибных жесткостей для каждого участка балки. Далее по формулам (5), (6) находим новые значения узловых перемещений и повторяем итерационный процесс до получения приемлемого решения [27]. По известным перемещениям методами сопротивления материалов [28] определяются контактные напряжения и внутренние усилия.

**Пример 1.** Рассмотрим пример нелинейного расчета железобетонной балки размерами 11м x 1.2м x 0.6м из бетона С20/25 с модулем упругости  $E_b=27500000$  кПа на упругом слое, сцепленном с недеформируемым основанием (несжимаемый слой) [29]. Характеристики упругого слоя: толщина  $H=7$ м, упругие параметры  $E_0=25000$ кПа и  $\nu_0=0.33$  (рисунок 6).

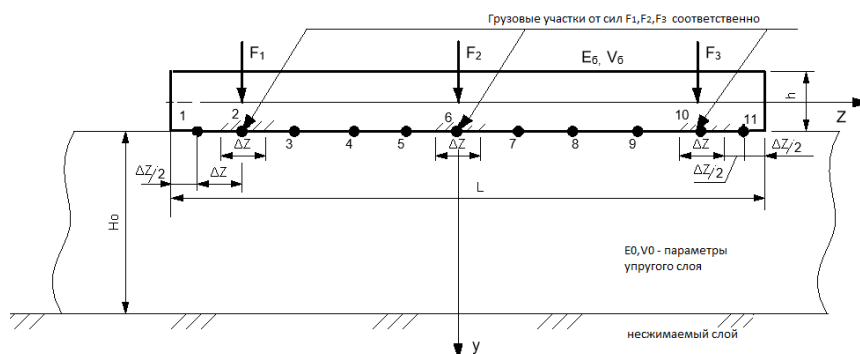


Рисунок 6 – Расчетная модель железобетонной балки на упругом слое

Железобетонная балка нагружена равномерно распределенной нагрузкой от собственного веса и симметричной системой сосредоточенных сил по краям  $F_1 = F_3 = 100$  кН и  $F_2 = 250$  кН - в середине. При расчете балка по длине разбивалась на 11 одинаковых участков вариационно-разностного метода и имеет 11 узловых точек в центре каждого участка с шагом  $\Delta z$ .

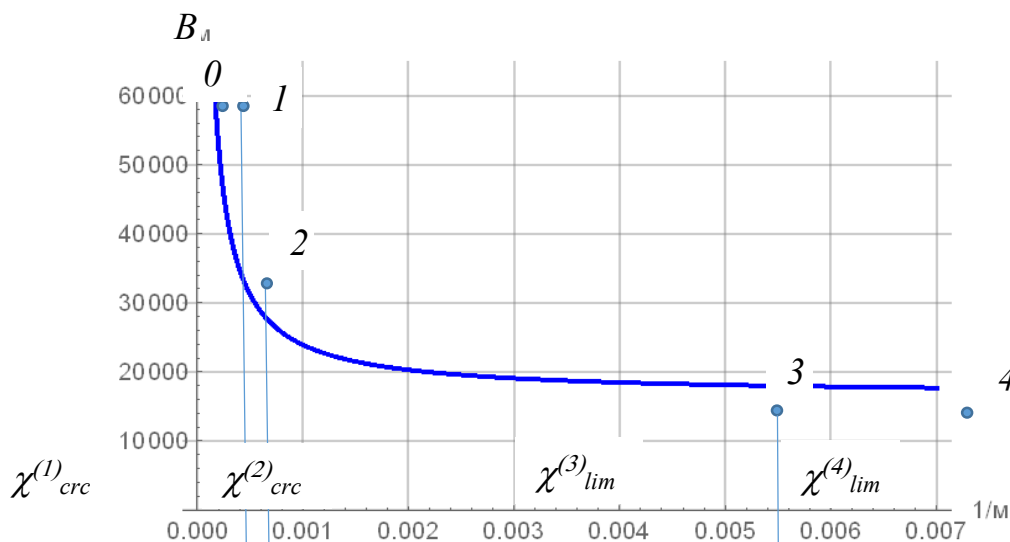
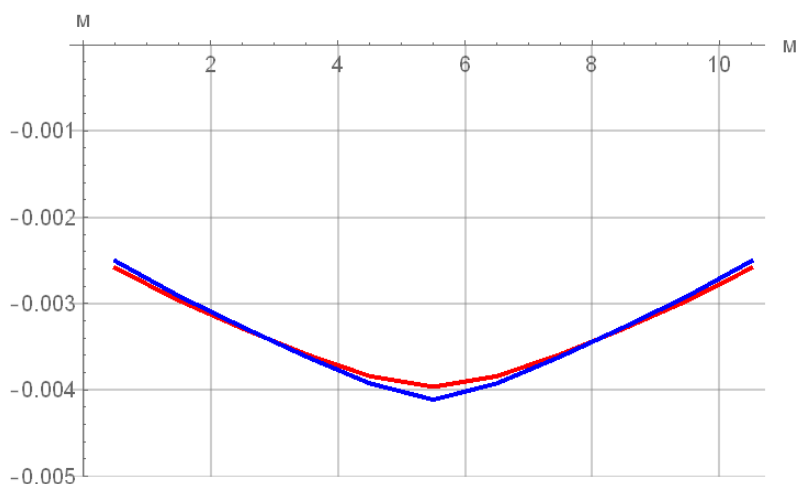


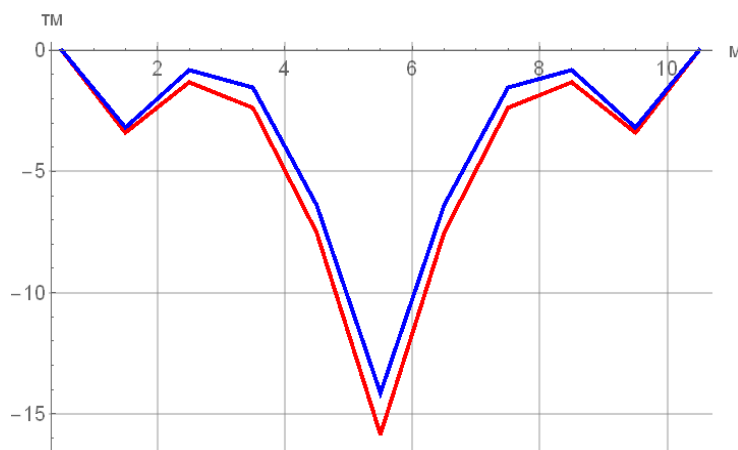
Рисунок 7 – Зависимость «жесткость-кривизна» для железобетонной балки на упругом основании (упругий слой или основание Винклера)

Зависимость «жесткость-кривизна» (рисунок 7) построена по нормативным документам [21-23,30], имеет одинаковый вид и для упругого слоя на недеформируемом основании, и для основания Винклера.

В процессе расчета было получено упругое решение и выполнены 4 итерации нелинейного решения. На рисунках 8 и 9 приводятся графики вертикальных перемещений и изгибающих моментов для упругого решения и четвертой итерации нелинейного решения. Из графиков видно, что максимальное перемещение балки увеличивается, а максимальный изгибающий момент уменьшается при учете физической нелинейности материала железобетонной балки.



*Рисунок 8 – Графики вертикальных перемещений узлов балки (красный цвет – упругое решение; синий цвет – 4-я итерация).*



*Рисунок 9 – Графики изгибающих моментов в сечениях балки (красный цвет – упругое решение; синий цвет – 4-я итерация).*

**О методах нелинейного расчета и моделировании упругого основания под гибкой плитой.** С механической точки зрения расчет плитных конструкций на упругом основании есть решение контактной задачи соприкасающихся тел [27]. Данные задачи сводятся к решению интегральных уравнений, решение которых зависит от ядра интегрального уравнения и формы соприкасающихся тел [31].

При простых формах контактирующих тел основная трудность состоит в определении ядра интегрального уравнения, которое еще называют функцией Грина контактирующих тел [32,27,31], которая представляет собой функцию перемещений точек поверхности упругого основания от действия единичной сосредоточенной силы [32].

В инженерной практике нецелесообразно решать каждую контактную задачу через интегральные уравнения в связи с трудоемкими математическими вычислениями. Поэтому на практике успешно используют метод Б.Н. Жемочкина [33], который сводит контактную задачу к задаче строительной механики.

Вопросы расчета фундаментных и дорожных плит на упругом основании с учетом анизотропии (в частности ортотропии) плит и их трещинообразования в силу неоднозначности и неопределенности исходных данных неоднородных и композиционных упругих тел (железобетона и грунтов), и в связи с этим большого математической сложности реализации постановок и алгоритмов решаемых задач до настоящего времени не исследованы в полной мере. Известны работы М.И. Горбунова-Посадова [5], И.А. Симвулиди [34], Г.Я. Попова [35], С.Д. Семенюка [6], С.Н. Клепикова [36], С.В. Босакова [32], в которых различными подходами проведены исследования по расчету фундаментных изотропных плит и пространственных монолитных фундаментов, как системы перекрестных лент на упругом основании.

**О новой модели трехслойного упругого основания.** Конструкцию неоднородного (слоистого) основания предполагается моделировать в виде поверхностного слоя щебня, расположенного на слое песка, который, в свою очередь, находится на естественном грунтовом полупространстве (рисунок 6). Модель слоистого основания представим в виде основания Винклера (слой щебня), расположенного на двухслойном основании Когана (песок + естественный грунт) [36].

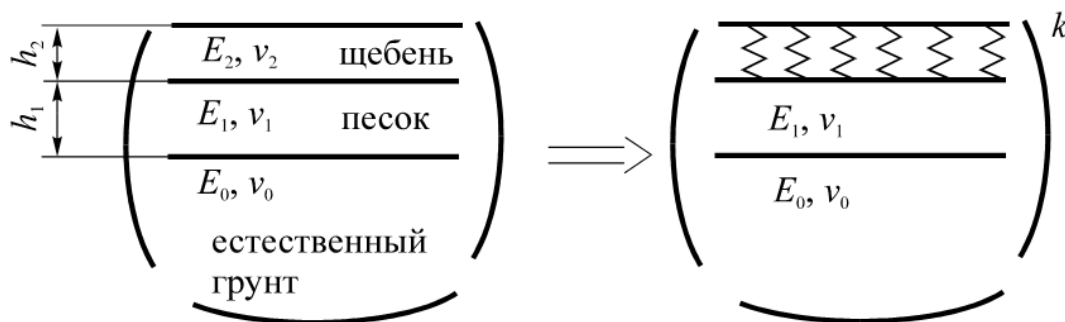


Рисунок 6 – Модель трехслойного (слоистого) упругого основания

Авторами [37] приведено выражение для определения перемещений точки  $M(x_i, y_i)$  поверхности трехслойного основания от действия равномерно распределенной по прямоугольному участку размером  $\left(x_k \pm \frac{\Delta x}{2}\right) \times \left(y_k \pm \frac{\Delta y}{2}\right)$  поверхности трехслойного основания от действия единичной нагрузки в следующем виде

$$W(x_i, y_i) = \frac{P(1-\nu_1^2)}{\pi E_1 h_1} F_{i,k}, \quad (7)$$

где  $F_{i,k}$  – безразмерная функция, которая определяется по формулам, полученным авторами [10] с учетом соотношений [32],[36],[25], а именно

$$F_{i,i} = \frac{1}{k\Delta x\Delta y} + 2\frac{\Delta x}{\Delta y} \left[ \ln \frac{\Delta y}{\Delta x} + \frac{\Delta y}{\Delta x} \ln \left( \frac{\Delta x}{\Delta y} + \sqrt{\frac{\Delta x^2}{\Delta y^2} + 1} \right) + \ln \left( 1 + \sqrt{\frac{\Delta x^2}{\Delta y^2} + 1} \right) \right] + \sum_{n=0}^3 a_n \frac{\Gamma(n+1)}{\left(4 + \frac{R^2}{h_1^2}\right)^{\frac{n+1}{2}}} P_n(z) \left( \frac{2h_1}{\sqrt{R^2 + 4h_1^2}} \right); \quad (8)$$

$$F_{i,k} = \frac{h_1}{R} + \sum_{n=0}^3 a_n \frac{\Gamma(n+1)}{\left(4 + \frac{R^2}{h_1^2}\right)^{\frac{n+1}{2}}} P_n(z) \left( \frac{2h_1}{\sqrt{R^2 + 4h_1^2}} \right), \quad (9)$$

$$R = \sqrt{(x_i - x_k)^2 + (y_i - y_k)^2}.$$

В приведенных выше формулах:  $\Gamma(n+1)$  – Гамма-функция [38];  $P_n(z)$  – полином Лежандра [38];  $K$  – коэффициент постели верхнего слоя трехслойного основания, который определяется по формуле [5]

$$K = \frac{E_2(1-\nu_2)}{(1+\nu_2)(1-2\nu_2)h_2}, \quad (10)$$

где  $E_2, \nu_2$  – модуль упругости и коэффициент Пуассона верхнего слоя трехслойного основания (щебня, см. рис. 6). Хотелось бы отметить, что формула (10) справедлива в практическом применении исследованиями [5] при рекомендуемой толщине упругого слоя  $h_2 < \frac{b}{2}$ .

**К вопросу о напряженно-деформированном состоянии ортотропных пластин в приближенной теории изгиба. Потенциальная энергия изгиба.** Приближенная теория изгиба анизотропных пластинок достаточно полно и основательно освещена в монографии С.Г. Лехницкого [39]. Основы теории изгиба анизотропных пластинок ранее были заложены в работах Геринга [40] и Буссинеска [41]. В начале 20 века главным образом в трудах Губера [42-44] была предложена и в силу математических возможностей того времени разработана приближенная теория изгиба анизотропных пластинок.

В работе [39] рассмотрено упругое равновесие плоской однородной анизотропной пластинки постоянной толщины, закрепленной по всему краю или по части его и деформируемой изгибающей нагрузкой, распределенной по плоским поверхностям и нормальной к срединной поверхности в недеформированном ее состоянии (рисунок 7). Объемными силами пренебрегают. В силу сделанного предположения относительно упругих свойств считается справедливыми для ортотропной пластинки уравнения обобщенного закона Гука [39].

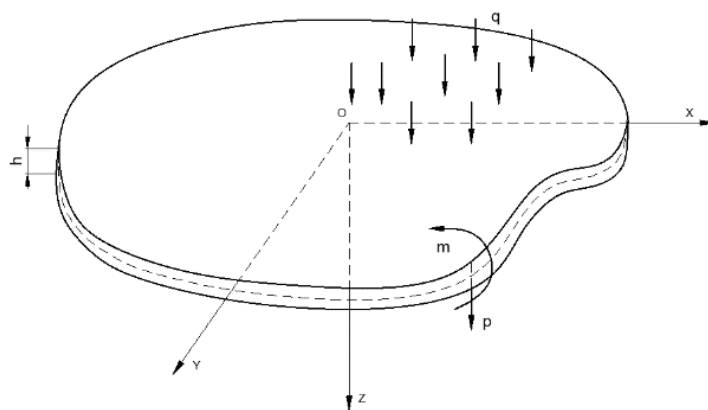


Рисунок 7 – Общий вид гибкой пластинки под нагрузкой

Цилиндрические жесткости изгиба пластинки определяются для главных направлений упругости, и имеют название главных жесткостей

$$D_1 = \frac{E_1 h^3}{12(1-\nu_1\nu_2)}, \quad D_2 = \frac{E_2 h^3}{12(1-\nu_1\nu_2)}. \quad (11)$$

Приведем здесь же выражение для потенциальной энергии изгиба ортотропной пластинки [39], при пренебрежении некоторыми компонентами тензора напряжений  $\sigma_z$ ,  $\tau_{yz}$  и  $\tau_{xz}$ ,

$$V = \frac{1}{2} \iint \left[ D_1 \left( \frac{\partial^2 w}{\partial x^2} \right)^2 + 2D_1\nu_2 \frac{\partial^2 w}{\partial x^2} \cdot \frac{\partial^2 w}{\partial y^2} + D_2 \left( \frac{\partial^2 w}{\partial y^2} \right)^2 + 4D_k \left( \frac{\partial^2 w}{\partial x \partial y} \right)^2 \right] dx dy. \quad (12)$$

Хотелось бы отметить, что для железобетонных гибких пластин с возможными трещинообразованием ТНПА в статических расчетах рекомендует использовать приведенный модуль упругости (деформации) для нахождения соответствующих жесткостей. Алгоритм такого расчета приводится автором в дальнейшем изложении данной статьи.

**Учет нелинейного деформирования железобетона в гибких пластинах.** Следует отметить, что в фазе уплотнения осадку жесткого фундамента и реактивные давления следует считать *линейно-зависящими от нагрузки на фундамент*, поэтому нормы проектирования фундаментов и оснований [45] допускают рассчитывать основания по деформациям, используя линейные модели, если среднее давление на основание не превышает некоторой величины, называемой расчётным сопротивлением основания. Гораздо сложнее взаимодействие с основанием *гибких* железобетонных фундаментов. В этом случае изменение эпюры реактивных давлений с ростом нагрузки происходит не только за счет особенностей деформирования грунта, но также за счет *уменьшения жесткости фундамента*, которое начинается с образования и раскрытия в нем трещин.

Первые задачи о расчете фундаментных конструкций с учетом физической нелинейности были решены Б.Г. Корневым [8]. Деформирование элемента балки (в координатах «момент-кривизна») он описывал диаграммой Прандтля. При расчете осесимметрично-деформируемых плит эта предпосылка принима-

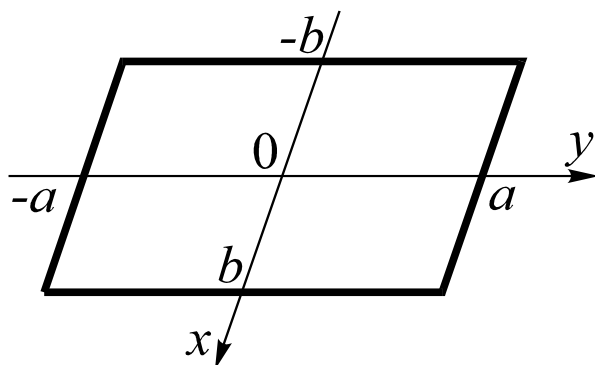
лась для радиального направления. Рассматривая балки и плиты большой протяженности, Б.Г. Корнев использовал для оснований линейные модели, полагая что в таких конструкциях значительные напряжения возникают при малых давлениях на основание, вызывающих в грунтах преимущественно линейные деформации.

Аналогичные гипотезы были приняты Р.В. Серебряным [9] для определения несущей способности бесконечных плит на упругом полупространстве, нагруженных по кругу малого радиуса. Теоретическая разрушающая нагрузка хорошо совпала с полученной в опытах В.Д. Попова и И.Н. Толмачева. В тоже время по линейному расчету разрушающая нагрузка оказалась почти с пять раз меньше.

**Постановка задачи. Граничные условия.** В работе рассматривается прямоугольная гибкая ортотропная плита под действием внешней нагрузки размерами  $2a \times 2b$ , толщиной  $h$ , опирающаяся на упругое основание (рисунок 8), с цилиндрическими жесткостями в соответствующих плоскостях  $D_x, D_y$ . В приводимых ниже расчетах учитывается крутильная жесткость изолированной ортотропной плиты, которая вычисляется по формуле [46]

$$D_k = \frac{\nu_x + \nu_y}{2} \sqrt{D_x \cdot D_y}, \quad (9)$$

где  $D_x, D_y$  определяются по формулам (7).



*Рисунок 8 – Расчетная модель плиты*

В ходе упругого и нелинейного расчетов требуется определить: осадки плиты, распределение контактных напряжений под ней, внутренние усилия в плите (изгибающие моменты), а также выполнить анализ полученных результатов.

Упругое основание в данных исследованиях моделируется в виде упругого однородного изотропного слоя, жестко соединенного с недеформируемым основанием (несжимаемым слоем).

Принимается, что в контактной зоне отсутствуют касательные напряжения и для плиты справедливы гипотезы технической теории изгиба [27].

Расчет прямоугольной ортотропной плиты выполняется методом Б.Н. Жемочкина [35]. Плита разбивается на одинаковые прямоугольные участки размерами  $\Delta x \times \Delta y$  и в центре каждого участка размещается вертикальная связь для описания контакта плиты с упругим основанием. Считается, что усилие в связи вызывает равномерное распределение контактных напряжений при определении перемещений центра участка.

Полученная статически неопределимая система решается смешанным методом строительной механики [25], приняв за неизвестные силы в контактных связях Жемочкина, а также два угловых и линейное перемещения введенного защемления нормали в центре плиты.

Канонические уравнения смешанного метода для решения поставленной задачи имеют следующий вид:

$$\begin{cases} \delta_{1,1}X_1 + \dots + \delta_{1,m}X_m - \varphi_x y_1 - \varphi_y x_1 + u_1 + \Delta_{1,p} = 0; \\ \dots \\ \delta_{m,1}X_1 + \dots + \delta_{m,m}X_m - \varphi_x y_m - \varphi_y x_m + u_1 + \Delta_{m,p} = 0; \\ \sum_{k=1}^m X_k y_k - M_x = 0; \\ \sum_{k=1}^m X_k x_k - M_y = 0; \\ -\sum_{k=1}^m X_k - R = 0, \end{cases} \quad (10)$$

где  $m$  – число участков Жемочкина на плите;  $u_1$ ,  $\varphi_x$ ,  $\varphi_y$  – неизвестные линейное и угловые перемещения введенного защемления в центре плиты;  $R$ ,  $M_x$ ,  $M_y$  – равнодействующая внешних сил и моменты равнодействующей относительно координатных осей, расположенных в плоскости плиты и проходящих через центр плиты;  $X_k$  – усилие в связи Жемочкина с номером  $k$ .

**Алгоритм нелинейного расчета ортотропной плиты с трещиной методом БНЖ.** Сформулированную задачу в нелинейной постановке автор предлагает решать итерационным путем метода Б.Н. Жемочкина через зависимость «жесткость – кривизна» [10]. Надо отметить, что обычно при подобных расчетах используется зависимость «момент- кривизна», однако, как будет показано ниже, использование зависимости «жесткость – кривизна» помогает сократить промежуточные вычисления и эта зависимость легче аппроксимируется, чем зависимость «момент- кривизна» [47,48]. На первой итерации плита рассчитывается как линейно-упругая, однородная и ортотропная (см. выше), на последующих - как линейно-упругая, ортотропная неоднородная на каждом участке Жемочкина.

Для упругого однородного изотропного слоя, шарнирно соединенного с недеформируемым основанием (несжимаемым слоем), вертикальные перемещения поверхности упругого слоя от сосредоточенной силы  $P$  определяются через соотношение (2.13) из монографии Босакова С.В. [32]

$$W(R) = \frac{P(1-\nu_0^2)}{\pi E_0} \left[ \frac{1}{R} + \frac{1}{h} \sum_{n=0}^{\infty} a_n \frac{\Gamma(n+1)}{\left(4 + \frac{R^2}{h^2}\right)^{\frac{n+1}{2}}} P_n \left( \frac{2h}{\sqrt{R^2 + 4h^2}} \right) \right], \quad (11)$$

где  $R = \sqrt{(x-\xi)^2 + (y-\eta)^2}$  – радиус-вектор перемещающихся точек с координатами  $(x, y)$  исследуемой поверхности упругого слоя от силы, приложенной в точке с координатами  $(\xi, \eta)$ ;



$h$  – мощность (толщина) упругого слоя, м;

$\Gamma(n+1)$  – гамма-функция [38];

$P_n\left(\frac{2h}{\sqrt{R^2 + 4h^2}}\right)$  – полином Лежандра [38];

$a_n$  – неопределенные коэффициенты разложения в ряд.

В монографии Босакова С.В. [32] определены коэффициенты  $a_n$  в следующих значениях  $a_0 = -1$ ;  $a_1 = -3/2$ ;  $a_2 = -1$ ;  $a_3 = -1/3$ ;  $a_4 = 1/18$ ; ...

После интегрирования (11) по площади прямоугольного участка размерами  $\Delta x \cdot \Delta y$  получаем выражения для определения перемещений центра участка Жемочкина с номером  $i$  от действия сосредоточенной силы, равной 1, приложенной к центру участка с номером  $k$ .

Первое слагаемое в формуле (11) определяет функцию вертикальных перемещений для упругого однородного изотропного полупространства (решение Буссинеска), интегрируется точно (оно сингулярное), остальные – не сингулярные и не интегрируются. Для практических расчетов в формуле (11) можно ограничиться пятью членами ряда [8].

В монографии [32] получено соотношение (3.3) для перемещения точки  $M(x_i, y_i)$  поверхности упругого полупространства при загрузении участка прямоугольной формы на этой поверхности равномерно-распределенной нагрузкой с равнодействующей, равной 1.

Перемещения точки поверхности основания  $M(x_i, y_i)$  запишем в следующем виде

$$W(x_i, y_i) = \frac{1 - \nu_0^2}{\pi E_0 \Delta x} \cdot F_{ik}, \quad (12)$$

где  $F_{i,k}$  – безразмерная функция, которую определяем из формулы (12) через соотношение (3.3) [32].

Прогибы плиты с защемленной нормалью в основной системе смешанного метода от действия сосредоточенной силы (рисунок 5) определяются методом Ритца [49] при представлении прогибов в виде степенного полинома в новом оригинальном выражении, которое автор предлагает впервые в проводимых ниже исследованиях.

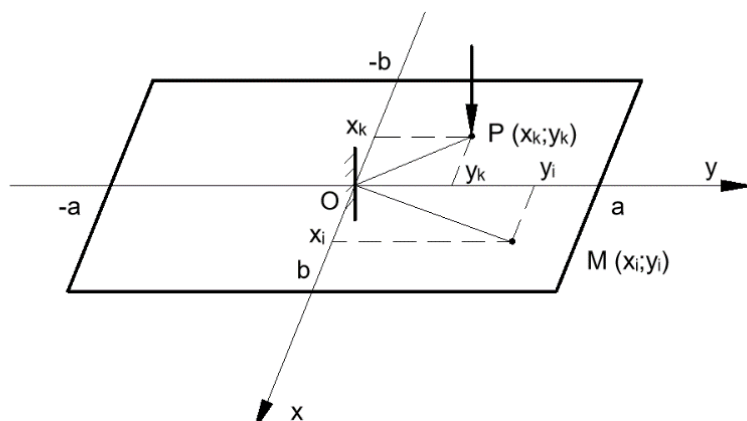


Рисунок 9 – Гибкая плита с защемленной нормалью

Общий вид нового решения имеет следующее представление

$$W_{(i)}^{(n)}(x_i, y_i) = \left( \frac{x_i^2}{a^2} + \frac{y_i^2}{b^2} \right) \begin{pmatrix} A_{0,0}^{(n)} + A_{1,0}^{(n)} \frac{x_i}{a} + A_{0,1}^{(n)} \frac{y_i}{b} + A_{2,0}^{(n)} \frac{x_i^2}{a^2} + \\ + A_{1,1}^{(n)} \frac{x_i y_i}{ab} - \frac{b^2(a^2 + 3b^2) A_{2,0}^{(n)}}{a^2(3a^2 + b^2)} \frac{y_i^2}{b^2} \end{pmatrix}, \quad (13)$$

где  $x_i, y_i$  – координаты точки  $i$ , в которой определяются прогибы плиты  $W_{(i)}^{(n)}(x_i, y_i)$  с защемленной нормалью в основной системе смешанного метода;

$A_{m,k}^{(n)}$  – постоянные коэффициенты метода Ритца [49] при координатных функ-

циях, базисной из которых является функция  $f_{m,k}(x_i, y_i) = \frac{x_i^m y_i^k}{a^m b^k}$ , где чередующиеся индексы  $m, k = 0, 1, 2$ .

Выражение (13) удовлетворяет не только граничным условиям защемленной плиты по перемещениям, но и бигармоническому уравнению [27].

Далее определяется функционал полной энергии ортотропной пластинки с защемленной нормалью и действующей на нее сосредоточенной единичной силы как квадратичную функцию коэффициентов  $A_{i,k}$ , что позволяет из системы линейных алгебраических уравнений (СЛАУ) найти эти коэффициенты и, таким образом, вычислить прогибы плиты с защемленной нормалью. Так формируется система уравнений способа Жемочкина на каждой итерации.

**Выводы и заключения.** В работе предложены в развитии две методики нелинейных расчетов железобетонных конструкций на произвольном упругом основании, а именно:

1) несложная последовательность нелинейного итерационного расчета *вариационно-разностным методом* железобетонной балки на упругом основании, моделируемом упругим слоем конечной толщины или основанием Винклера. В работе используется матрица жесткости упругого основания и конечные разности повышенной точности для вычисления энергии деформаций упругого основания и изгиба балки;

2) методика и последовательность нелинейного итерационного расчета *методом Б.Н. Жемочкина* железобетонной ортотропной плиты на упругом основании, моделируемом упругим слоем конечной толщины. Прогибы плиты с защемленной нормалью в основной системе смешанного метода от действия сосредоточенной силы определяются методом Ритца при представлении прогибов в виде степенного полинома в новом оригинальном выражении, которое автор предлагает впервые в проводимых исследованиях. Кроме того, в отличие от традиционных подходов, основанных на применении зависимости «момент-кривизна», используется зависимость «жесткость-кривизна», что сокращает объем вычислений.

Моделированию работы фундаментной балки с трещинами посвящены работы Соломина В.И., Мурашева В.И. и др. Как следует из данных работ, предполагается, что фундаменты будут работать с трещинами. В этом случае необходимо учитывать нелинейные свойства железобетона через переменную кривизну элемента балки. Проведенный выше анализ по данной тематике показал, что данный вопрос изучен не в неполной мере. Таким образом, изучаемая отрасль ис-

следований нелинейных задач требует дальнейшей разработки, как в плане создания общей методики решения данного вида задач, так и в плане создания численных методов расчета.

### Список цитированных источников

1. Мурашев, В.И. Трещиностойкость, жесткость и прочность железобетона / В.И. Мурашев – М.: Машиностроение, 1950. – 268 с.
2. Гвоздев, А.А. Метод предельного равновесия в применении к расчету железобетонных конструкций // А.А. Гвоздев/ Инженерный сборник, т.5, вып.2. – 1949. – С. 3-20.
3. Гвоздев, А.А. К вопросу о предельных условиях (условиях текучести) для ортотропных сред и для изгибаемых железобетонных плит // А.А. Гвоздев / В кн.: Строительная механика. М.: Стройиздат –1966. – С. 208-218.
4. Карпенко, Н.И. Теория деформирования железобетона с трещинами / Н.И. Карпенко – М.: Стройиздат, 1976. – 204 с.
5. Горбунов-Посадов, М.И. Расчет конструкций на упругом основании / М.И. Горбунов-Посадов, Т. А. Маликова, В.И. Соломин – 3-е изд., перераб. и доп. М.: Стройиздат, 1984. – 680 с.
6. Семенюк, С.Д. Железобетонные пространственные фундаменты жилых и гражданских зданий на неравномерно-деформируемом основании / С.Д. Семенюк – Могилев, БРУ, 2003. – 269 с.
7. ТКП 45-5.01-254-2012\* (02250) (переиздание в 2019 г.) Основания и фундаменты зданий и сооружений. Основные положения. Строительные нормы проектирования. РУП «Стройтехнорм», 2012. – 118 с.
8. Коренев, Б.Г. Вопросы расчета балок и плит на упругом основании / Б.Г. Коренев – М.: Госстройиздат, 1954. – 231 с.
9. Серебрянный, Р.В. Определение разрушающе нагрузки для плит на упругом основании // Р.В. Серебрянный / Основания, фундаменты и механика грунтов, №2 – 1960. – С. 10-12.
10. Соломин, В.И. Методы расчета и оптимальное проектирование железобетонных фундаментных конструкций // В.И. Соломин, С.Б. Шматков / М., Стройиздат –1986. –208с.
11. Немировский, Я.М. Расчет плит на упругом основании с учетом жесткости конструкций и стадий предельного равновесия // Я.М. Немировский / Сб. тр. МИСИ, №14. М. – 1956. –С.201-215.
12. Инструкция по проектированию фундаментов доменных печей. М., Стройиздат, 1972. – 65с.
13. Соломин, В.И. О работе железобетонных балок на упругом основании с учетом специфических свойств железобетона // В.И. Соломин, В.П. Чирков, В.Ф. Тутынин/ Сб.тр./ЧПИ, Челябинск, № 73. Исследования по бетону и железобетону –1969. – С.226-228.
14. СНиП 2.03.01.84. Строительные нормы и правила. Бетонные и железобетонные конструкции. – М., Стройиздат, 1985. – 79 с.
15. Клепиков, С.Н. Нелинейный расчет балок на податливом основании // С.Н. Клепиков/ В кн.: Основания, фундаменты и механика грунтов. Материалы III Всесоюзного совещания. Киев: Будивельник – 1971 – С.243-246.

16. Бондаренко, В.М. Некоторые вопросы нелинейной теории железобетона / В.М. Бондаренко. – Харьков, 1969. – 323 с.
17. Гвоздев, А.А. Теоретическое и экспериментальное исследование работы железобетона с трещинами при плоском однородном и неоднородном напряженном состоянии// А.А. Гвоздев, Н.И. Карпенко, С.М. Крылов / В кн.: Совершенствование расчета статически неопределимых железобетонных конструкций. М.: Стройиздат –1968. – С. 5-43.
18. Карпенко, Н.И. Исследование работы железобетонных плит на ЭЦВМ с учетом образования трещин// Н.И. Карпенко, Л.И. Ярин/ Сб.тр./ЦНИИЭП сельстрой. Вып. 2-1. Исследования конструкций зданий и сооружений – М.: 1968. – С.130-149
19. Руководство по расчету статически неопределимых железобетонных конструкций. – М., Стройиздат, 1975. – 193 с.
20. Соломин, В.И. О расчете железобетонных плит и балок, опирающихся на упругое основание// В.И. Соломин/ Строительная механика и расчет сооружений –1974. – С.19-21.
21. СП 52-103-2007 Железобетонные монолитные конструкции зданий. Свод правил по проектированию и строительству. М.: НИЦ «Строительство» – НИИЖБ им. А.А. Гвоздева – 2007 – 22 с.
22. СП 63.13330.2018 Бетонные и железобетонные конструкции. Основные положения. Свод правил по проектированию и строительству. М.: НИЦ «Строительство» – НИИЖБ им. А.А. Гвоздева – 2018 – 168 с.
23. Методическое пособие. Плоские безбалочные железобетонные перекрытия. Правила проектирования. М.: НИЦ «Строительство» – НИИЖБ им. А.А. Гвоздева – 2017 – 158 с.
24. Босаков, С.В. Нелинейные колебания прямоугольных ортотропных плит с одной степенью свободы при различных опорных закреплениях / С.В. Босаков, Н.С. Щетько – Строительная механика и расчет сооружений. № 5(296) – 2021 – Стр. 8-12.
25. Ржаницын, Р.А. Строительная механика / Р.А. Ржаницын – М., Высшая школа –1991 – 439с.
26. Коллатц, Л. Задачи на собственные значения /Коллатц, Л – М., ФМ, Наука. – 1968 – 503с.
27. Александров, А.В. Основы теории упругости и пластичности. / А.В. Александров, В.Д. Потапов – М., Высшая школа – 1990 – 400с.
28. Александров, А.В. Соппротивление материалов. / А.В. Александров, В.Д. Потапов – М., Высшая школа – 2000 – 560с.
29. Александров, В.М. Неклассические смешанные задачи теории упругости / В.М. Александров, И.И. Ворович, В.А. Бабешко – М., ФМ, Наука – 1976 – 456с.
30. СП 337.1325800:2017. Конструкции железобетонные сборно-монолитные. Правила проектирования. М.: НИЦ «Строительство» – 2018 – 108 с.
31. Дифференциальные и интегральные уравнения, вариационное исчисление в примерах и задачах / Под общей редакцией А. Б. Васильева [и др.]. – М.: Физматлит, 2003. – 432 с.
32. Босаков, С.В. Статические расчеты плит на упругом основании / С.В. Босаков. – Минск: БНТУ, 2002. – 128 с.

33. Жемочкин, Б.Н. Практические методы расчетов фундаментных балок и плит на упругом основании / Б.Н. Жемочкин, А.П. Сеницын. – 2-е изд., перераб. и доп. – М.: Госстройиздат, 1962. – 240 с.
34. Симвулиди, И.А. Расчет инженерных конструкций на упругом основании / И.А. Симвулиди. М.: Высшая школа, 1987 – 576 с.
35. Попов, Г.Я. О расчете неограниченной шарнирно-разрезной балочной плиты, лежащей на упругом полупространстве // Г.Я. Попов/ Изв. Вузов: Строительство и архитектура, 3,1959. – С.25-33.
36. Коган, Б.И. Напряжения и деформации многослойных покрытий/ Б.И. Коган //Тр. ХАДИ, 1953, вып.14.– С.33-46.
37. Босаков С.В. Об одной модели упругого основания и ее использовании для расчета прямоугольной плиты на упругом основании/ С.В. Босаков, С.И. Зиневич, О.В. Козунова/ НТЖ: Строительная механика и расчет сооружений. М. – №4 (279) – 2018 – с. 2-5.
38. Градштейн, И.С. Таблицы интегралов, сумм, рядов и произведений / Градштейн, И.С., Рыжик, И.М. – М., Физматгиз, 1963. – 1098с.
39. Лехницкий, С.Г. Анизотропные пластинки / С.Г. Лехницкий. – М., Государственное издательство технико-теоретической литературы, 1957. – 387 с.
40. Gehring, F. De aequationibus differentialibus quibus aequilibrium et motus laminae crystallinae definitur / F.Gehring –Berlin, 1860.
41. Boussinesq, I. Complements a une etude sur la theorie de l'equilibre et du mouvement des solides elastiques/ I. Boussinesq. – Paris: Journal de Math. Pures et appl., ser. 3, t.5, 1879. – P. 221-229.
42. Huber, M.T. Teorja plyt / M.T. Huber – Lwow, 1921
43. Huber, M.T. Einige Anwendungen der Biegungstheorie ortotropen Platten / M.T. Huber. – Zeitschr. f. Angew. Math. und Mech., B.6, N.3, 1926
44. Huber, M.T. Probleme der Statik technisch wichtiger orthotroper Platten | / M.T. Huber. – Warszawa, 1929.
45. ТКП 45-5.01-254-2012\* (02250) (переиздание в 2019 г.) Основания и фундаменты зданий и сооружений. Основные положения. Строительные нормы проектирования. РУП «Стройтехнорм», 2012. – 118 с.
46. Тимошенко, С.П. Пластины и оболочки/ С.П. Тимошенко, С.Войновский-Кригер М., Фитматгиз, 1963.– 536 с.
47. Босаков, С. В. Развитие теории расчета шарнирно-соединенных балок на упругом основании с учетом их физической нелинейности / С.В. Босаков, О.В. Козунова // Проблемы современного бетона и железобетона: сб. науч. тр. / Ин-т БелНИИС; редкол.: О. Н. Лешкевич [и др.]. – Минск, 2019. – Вып. 11. – С. 11–24.
48. Босаков, С.В. Нелинейные колебания прямоугольных ортотропных плит с одной степенью свободы при различных опорных закреплениях / С.В. Босаков, Н.С. Щетько – Строительная механика и расчет сооружений. № 5(296) – 2021 – Стр. 8-12.
49. Босаков, С. В. Метод Ритца в контактных задачах теории упругости / С. В. Босаков. – Брест : БрГТУ. – 2006. – 107 с.