

МИНИСТЕРСТВО ОБРАЗОВАНИЯ РЕСПУБЛИКИ БЕЛАРУСЬ
УЧРЕЖДЕНИЕ ОБРАЗОВАНИЕ
«БРЕСТСКИЙ ГОСУДАРСТВЕННЫЙ ТЕХНИЧЕСКИЙ УНИВЕРСИТЕТ»

Кафедра строительных конструкций

**РАСЧЕТ НЕСУЩИХ КОНСТРУКТИВНЫХ
ЭЛЕМЕНТОВ МНОГОЭТАЖНОГО
ПРОМЫШЛЕННОГО ЗДАНИЯ**

Методические указания к выполнению
курсового проекта по курсу:
"Железобетонные и каменные конструкции"
специальности 1-70 02 01 «Промышленное и гражданское
строительство» факультета
«Инновационная деятельность, управление и финансы»

Издание 2-е, дополненное

Брест 2014

УДК 624.012 (07)

Методические указания содержат указания по компоновке и конструированию плиты монолитного ребристого покрытия, сборного неразрезного ригеля перекрытия и сборной железобетонной колонны многоэтажного промышленного здания, а также указания по расчету и примеры расчета каменного простенка здания с неполным каркасом. При подготовке примеров приведены рекомендации по компоновке и конструированию элементов даны необходимые ссылки на учебную и нормативную литературу. Примеры расчета выполнены в соответствии с новыми требованиями норм проектирования железобетонных конструкций ТКП EN 1992-1-1-2009, СНБ 5.03.01 и каменных конструкций СТБ EN 1996-1-1-2008. Издание 2-е, дополненное.

Указания предназначены для студентов специальности 1-70 02 01 «Промышленное и гражданское строительство», а также могут быть использованы при курсовом проектировании студентами других специальностей.

Ил. 28, список литературы: 12 источников, 5 приложений.

Составители: Н.Н. Шалобыта, зав. кафедрой, к.т.н.
В.Н. Малиновский, профессор, к.т.н.
В.Н. Деркач, к.т.н.
В.Л. Шевчук, доцент, к.т.н.
П.В. Кривицкий, ст. преподаватель
Н.В. Матвеевко, магистрант

Рецензент: зав. НИЛ металлических конструкций и арматурных изделий в конструктивных системах зданий и сооружений РУП «Институт БелНИИС» к.т.н., А.В. Щербач

Учреждение образования
© «Брестский государственный технический университет», 2014

Брестского государственного
технического университета

ОГЛАВЛЕНИЕ

ОГЛАВЛЕНИЕ	3
ПРЕДИСЛОВИЕ	5
1 КОМПОНОВКА МОНОЛИТНОГО ЖЕЛЕЗОБЕТОННОГО РЕБРИСТОГО ПОКРЫТИЯ И ЭЛЕМЕНТОВ СБОРНЫХ ПЕРЕКРЫТИЙ МНОГОЭТАЖНОГО ПРОМЫШЛЕННОГО ЗДАНИЯ	6
1.1 Основные указания по компоновке монолитного ребристого покрытия.....	6
1.2 Основные указания по компоновке элементов сборных перекрытий	9
2 РАСЧЕТ И КОНСТРУИРОВАНИЕ МОНОЛИТНОЙ ЖЕЛЕЗОБЕТОННОЙ БАЛОЧНОЙ ПЛИТЫ ПОКРЫТИЯ	13
2.1 Основные указания по расчету и конструированию плиты	13
2.2 Исходные данные для расчета монолитной плиты	18
2.3 Определение предварительных размеров поперечных сечений элементов покрытия.....	18
2.4 Определение расчетных пролетов.....	19
2.5 Подсчет нагрузок на плиту	20
2.6 Определение внутренних усилий в плите	21
2.7 Расчет прочности нормальных и наклонных сечений	22
2.8 Подбор типовых сварных рулонных сеток.....	25
3 РАСЧЕТ И КОНСТРУИРОВАНИЕ НЕРАЗРЕЗНОГО РИГЕЛЯ МНОГОЭТАЖНОГО ЗДАНИЯ С НЕПОЛНЫМ КАРКАСОМ	29
3.1 Определение расчетных пролетов и действующих на ригель нагрузок	29
3.2 Определение изгибающих моментов и поперечных сил с учетом перераспределения усилий.....	29
3.3 Расчет и конструирование ригеля	30
3.4 Построение эпюры материалов.....	32
3.5 Пример расчета сборного железобетонного неразрезного ригеля перекрытий	34
3.5.1 Исходные данные	34
3.5.2 Определение расчетных пролетов ригеля.....	35
3.5.3 Подсчет нагрузок на ригель.....	36
3.5.4 Определение нагрузки на ригель.....	36
3.5.5 Статический расчет ригеля и перераспределение усилий	37
3.5.6 Уточнение высоты сечения ригеля	42
3.5.7 Определение площади сечения продольной арматуры	42
3.5.8 Расчет прочности наклонных сечений по поперечной силе	44
3.5.9 Построение эпюры арматуры (эпюры материалов)	47
3.5.10 Определение длины анкеровки обрывааемых стержней.....	48
4 СТЫК РИГЕЛЯ С КОЛОННОЙ	52
4.1 Указания по конструированию узла сопряжения ригеля с колонной.....	52

4.2 Расчет стыка ригеля с колонной.....	52
5 УКАЗАНИЯ ПО ПРОЕКТИРОВАНИЮ КОЛОНН	54
5.1 Общие сведения по конструированию и расчету ствола колонн.....	54
5.2 Указания по конструированию и расчету консоли колонны	55
5.3 Расчет колонны	57
5.3.1 Исходные данные.....	57
5.3.2 Подсчет нагрузок.....	57
5.3.3 Расчет колонны на прочность	58
5.3.4 Расчет консоли колонны.....	61
5.3.5. Армирование консоли	62
5.3.6 Расчет стыка колонн	63
6 УКАЗАНИЯ ПО РАСЧЕТУ КАМЕННОГО ПРОСТЕНКА НАРУЖНОЙ НЕСУЩЕЙ СТЕНЫ.....	68
6.1 Конструктивные схемы каменных зданий	68
6.2 Рекомендации по предварительному назначению толщины стен	70
6.3 Прочностные характеристики кладки	70
6.3.1 Неармированная кладка.....	70
6.3.2 Армированная кладка	71
6.3.3 Расчет элементов зданий с каменными стенами на вертикальную нагрузку.....	72
6.4 Пример расчёта каменного простенка наружной несущей стены	75
6.4.1 Исходные данные.....	75
6.4.2 Подсчет нагрузок.....	76
6.4.3 Определение расчетных усилий, действующих на простенок.....	80
6.4.4 Расчет простенка по прочности	82
7* РАСЧЕТ НЕАРМИРОВАННОЙ КАМЕННОЙ КЛАДКИ ПРИ ДЕЙСТВИИ ВЕРТИКАЛЬНЫХ НАГРУЗОК ПО СТБ EN 1996-1-1-2008.....	86
7.1 Общие сведения о кладочных элементах и растворах для каменной кладки.....	86
7.1.1 Кладочные элементы.....	86
7.1.2 Растворы для каменной кладки	89
7.2 Пример расчета каменного простенка наружной несущей стены	92
7.2.1 Исходные данные.....	92
7.2.2 Проверка предельного состояния несущей способности простенка.....	94
ЛИТЕРАТУРА	99
ПРИЛОЖЕНИЯ.....	100
<i>Приложение 1</i> Прочностные и деформационные характеристики бетонов и арматуры	100
<i>Приложение 2</i> Справочные материалы для расчета изгибаемых элементов	101
<i>Приложение 3</i> Справочные материалы для подбора арматуры	103
<i>Приложение 4</i> Справочные материалы для определения снеговой нагрузки	105
<i>Приложение 5</i> Справочные материалы для расчета каменного простенка	106

ПРЕДИСЛОВИЕ

Настоящее издание методических указаний разработано в соответствии с новыми строительными нормами Республики Беларусь ТКП EN 1992-1-1-2009 «Проектирование железобетонных конструкций. Часть 1-1. Общие правила и правила для зданий», СНБ 5.03.01-02 «Бетонные и железобетонные конструкции», с учетом изменений №1, № 2, № 3, № 4 к данному нормативному документу, СТБ EN 1996-1-1-2008 «Проектирование каменных конструкций. Ч. 1-1. Общие правила для армированных и неармированных каменных конструкций».

Данные методические указания являются одним из составных элементов учебно-методического обеспечения курсового проекта по курсу «Железобетонные и каменные конструкции».

Указания содержат рекомендации по компоновке сборного монолитного железобетонного перекрытий и покрытий промышленного здания с несущими наружными стенами и внутренним железобетонным каркасом. Даны примеры расчета и конструирования сборного неразрезного ригеля, сборной двухъярусной колонны нижних этажей, узлов сопряжений ригеля с колонной и колонн между собой в сборном варианте, монолитной железобетонной балочной плиты покрытия в монолитном варианте, а также несущего каменного простенка первого этажа здания. В приложениях к указаниям приводятся ссылочные материалы и необходимые сведения для выполнения курсового проекта.

Исходные данные для проектирования студент принимает по заданию, выдаваемому преподавателем.

При выполнении графической части проекта можно пользоваться «Методическим пособием по оформлению графической части проекта N1», а также альбомами рабочих чертежей, имеющихся в методическом кабинете кафедры. В приложениях к указаниям приводятся ссылочные материалы и необходимые сведения для выполнения курсового проекта.

Указания предназначены для студентов специальности 1-70 02 01 «Промышленное и гражданское строительство», а также могут быть полезны при курсовом и дипломном проектировании студентам других специальностей.

1 КОМПОНОВКА МОНОЛИТНОГО ЖЕЛЕЗОБЕТОННОГО РЕБРИСТОГО ПОКРЫТИЯ И ЭЛЕМЕНТОВ СБОРНЫХ ПЕРЕКРЫТИЙ МНОГОЭТАЖНОГО ПРОМЫШЛЕННОГО ЗДАНИЯ

1.1 Основные указания по компоновке монолитного ребристого покрытия

В настоящее время многоэтажные здания проектируются с применением унифицированных габаритных схем, и основным типом несущих конструкций перекрытий и покрытий при этом являются сборные. Монолитные конструкции применяются в тех случаях, когда по каким-либо соображениям приходится отступать от унифицированных габаритных схем. Например, когда по технологическим, конструктивным или архитектурным требованиям предусмотрены особые параметры здания (размеры, нагрузка, высота этажей, сложное очертание в плане и т.д.).

Монолитные ребристые покрытия представляют собой систему перекрестных балок – главных и второстепенных, монолитно соединенных между собой плитой, объединяющей их поперху. В зависимости от соотношения размеров ячейки (части покрытия, заключенного между балками) плиты подразделяются на балочные и опертые по контуру. К балочным относятся плиты, у которых отношение длинной стороны ячейки к короткой $l_1/l_{sh} \geq 3$, а к опертым по контуру плиты с $l_1/l_{sh} < 3$. Допустимо рассчитывать как балочные плиты с $l_1/l_{sh} \geq 2$.

В курсовом проекте рассматривается здание с неполным каркасом (с внутренним железобетонным каркасом и наружными несущими стенами), проектируемое по связевой системе, т.е. ветровые и любые другие горизонтальные нагрузки воспринимают междуэтажные перекрытия и покрытие (недеформируемые в своей плоскости) и передают их на жесткие поперечные вертикальные связи: лестничные клетки, лифтовые шахты, поперечные стены толщиной не менее 120 мм и т.д. Вертикальные нагрузки воспринимают элементы каркаса.

В этом случае при статическом расчете элементов монолитного ребристого покрытия принимается условная расчетная схема (модель), согласно которой опорами главных балок служат колонны и стены (крайние опоры); второстепенные балки опираются на главные балки и на стены (крайние опоры); главные и второстепенные балки служат опорами для плиты.

Проектируется монолитное ребристое покрытие в следующей последовательности:

1. Рассматриваются возможные компоновочные схемы и выбирается основной вариант покрытия.
2. Предварительно назначаются размеры элементов покрытия.
3. Определяются нагрузки на отдельные элементы.
4. Производится статический расчет конструкций (определяются величины изгибающих моментов и поперечных сил).
5. Производится расчет прочности нормальных и наклонных сечений элементов (определяются окончательно размеры сечения элементов, назначаются расчетные сопротивления бетона и арматуры, определяется площадь сечения арматуры).
6. Выполняется конструирование элементов (размещается арматура в сечении элементов, определяется длина арматурных стержней и размеры арматурных сеток, места расположения обрывов и отгибов стержней и т.п.).

При рассмотрении конструктивных схем покрытия (схем балочной клетки) размещение второстепенных и главных балок в плане перекрываемого здания может быть различным. Если нет специальных или технологических требований по размещению балок и колонн, то их целесообразно располагать так, чтобы получить экономически наиболее выгодное решение. Однако следует иметь в виду, что поперечное расположение главных балок целесообразно при больших оконных проемах. В этом случае главные балки располагаются против простенков, и оконный проем может подходить почти под самую плиту перекрытия, и этим самым улучшаются условия освещенности помещения.

При составлении вариантов ребристого покрытия пролеты железобетонных балочных плит (шаг второстепенных балок) следует принимать в пределах 1,5 + 2,7 м и редко больше. Пролеты второстепенных балок принимаются в пределах 5 + 7 м, а пролеты главных балок – 6 + 9 м. На рисунке 1 показана рекомендуемая схема монолитного железобетонного покрытия многоэтажного здания с продольным расположением главных балок.

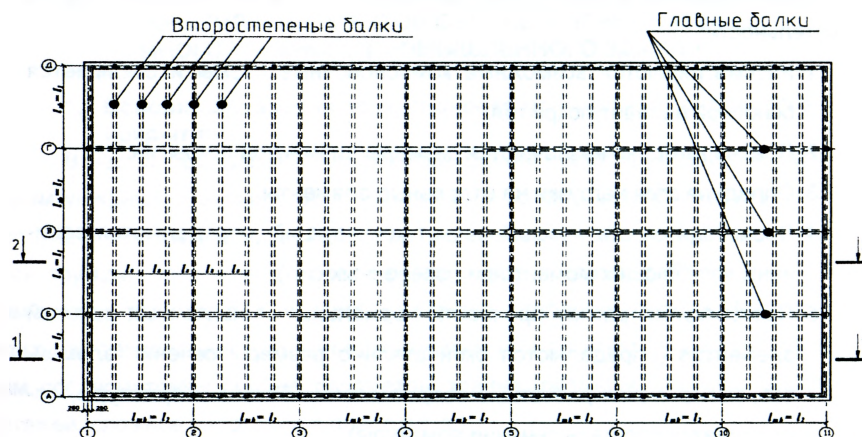


Рисунок 1 – Схема компоновки элементов монолитного ребристого покрытия

Толщина монолитной плиты должна быть оптимальной, при которой расход бетона и арматуры будет наименьшим. Предварительную толщину плит в зависимости от условий жесткости следует принимать $h_p = (1/35 + 1/45) \cdot l_p$. Кроме того, по конструктивным соображениям, необходимо назначать толщину плиты не менее 50 мм. Следует иметь в виду, что с увеличением степени агрессивности среды, величина защитного слоя бетона увеличивается, поэтому большую толщину плиты следует принимать для конструкций, эксплуатирующихся в более агрессивных средах (таблица 3). Окончательная толщина монолитных плит принимается кратно 10 мм при толщине до 100 мм включительно и далее кратно 20 мм.

Высоту поперечного сечения главной балки ориентировочно из условий жесткости следует принимать равной $h = (1/8 + 1/12) \cdot l_{mb}$, а высоту поперечного сечения второстепенной балки $h = (1/12 + 1/20) \cdot l_{sb}$ (рисунок 1). Высота сечения балок включает в себя толщину плиты.

Ширина поперечного сечения балок как главных, так и второстепенных принимается равной 0,3...0,5 их высоты. При назначении пролетов балок и плит, а также их размеров поперечного сечения, следует исходить из модульной системы, принятой для данного типа конструкций.

Длины площадок опирания плиты $l_{s, sup}$ и балок $l_{sb, sup}$, $l_{mb, sup}$ на стены назначаются из условий обеспечения прочности стены на местное сжатие, а также обеспечения анкеровки нижней продольной арматуры плиты и балок на крайних свободных опорах.

Рекомендуется предварительно назначать: $l_{s, \text{sup}} \geq 120$ мм, $l_{sb, \text{sup}} \geq 250$ мм, $l_{mb, \text{sup}} \geq 380$ мм.

При компоновке схемы покрытия желательно придерживаться следующих обозначений (рисунок 1):

l_s, l_{sb}, l_{mb} – пролеты соответственно плиты, второстепенной и главной балок;

h_s, h_{sb}, h_{mb} – высота соответственно плиты, второстепенных и главных балок;

H_{fl} – высота этажа;

n_{fl} – количество этажей, имеющих колонны.

1.2 Основные указания по компоновке элементов сборных перекрытий

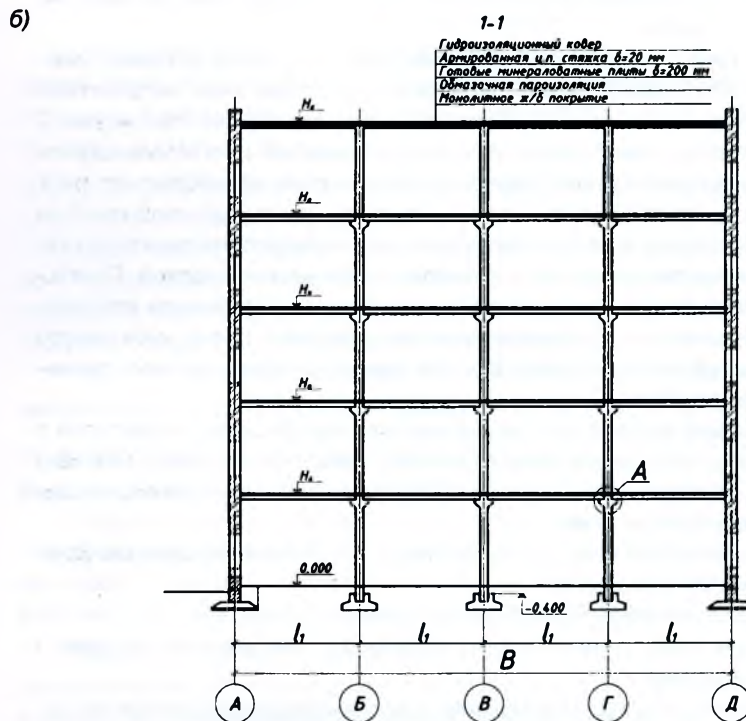
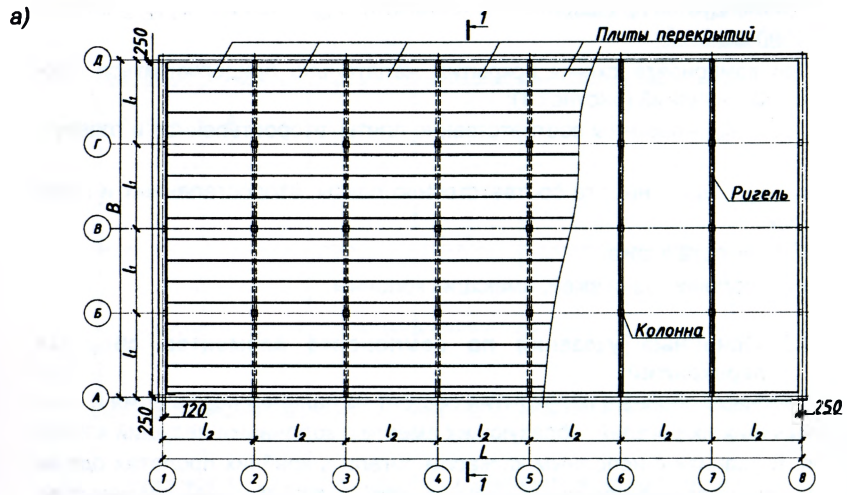
Балочные сборные перекрытия состоят из панелей перекрытия и поддерживающих их ригелей, образующих вместе с колоннами несущий каркас здания. В зданиях с неполным каркасом ригели в крайних пролетах одним концом опираются на наружные несущие стены, другим – на промежуточные колонны каркаса.

Существует большое разнообразие схем компоновки сборных перекрытий. Целесообразно ригели располагать в поперечном направлении здания. В этом случае панели располагаются вдоль здания. На рисунке 2 показана рекомендуемая схема сборного перекрытия при использовании ригелей прямоугольного или таврового типов и панелей ребристого типа. При раскладке панелей учитывалось, что колонны мешают свободной их раскладке, а поэтому в местах расположения колонн устанавливают специальные панели, имеющие вырез, называемые панелью-распоркой. Панель-распорка опирается на ригели перекрытия своими продольными ребрами. Для обеспечения монтажа панель-распорка в верхней полке имеет вырез по размерам сечения колонны. Ширина панели-распорки должна приниматься не менее 80 см.

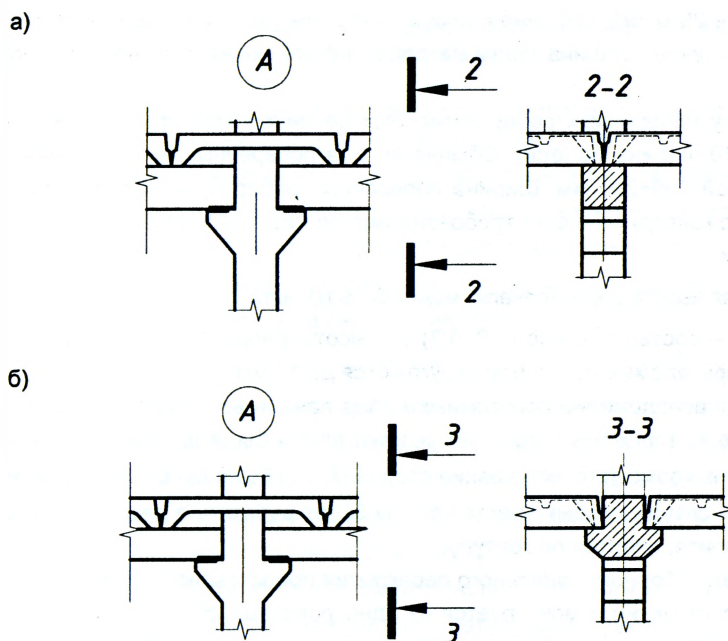
В курсовом проекте компоновка конструктивной схемы перекрытия в зависимости от типа применяемых ригелей и панелей сводится к разбивке перекрытия на сборные панели и к установлению основных геометрических размеров панелей и ригелей.

При выполнении этой задачи должны быть учтены следующие условия и обеспечено их выполнение:

- 1) обеспечение пространственной жесткости здания;
- 2) стремление к минимальному количеству типоразмеров панелей и ригелей перекрытия;
- 3) рекомендуется для упрощения статического расчета ригеля его нагружение ребристыми плитами выполнять не менее чем в четырех точках по длине.



а) план перекрытий; б) поперечный разрез здания
 Рисунок 2 – Компонновка сборного ребристого перекрытия



а) укладка плит перекрытия по верху ригеля;
 б) опирание плит перекрытия в пределах высоты ригеля
 Рисунок 3 – Узел опирания плит перекрытия

В промышленном строительстве в качестве несущих элементов сборного железобетонного перекрытия широкое распространение получили ребристые панели с ребрами вниз. Ребристая панель представляет собой коробчатый элемент, состоящий из двух продольных ребер, связанных между собой поверху монолитной плитой, которая усилена рядом поперечных ребер-диафрагм.

Основные габариты панели – номинальную ширину B и длину L – принимают по результатам компоновки перекрытия. Конструктивные размеры будут меньше номинальных на величину монтажных зазоров. По ширине панели зазор 15 мм, по длине – 40 мм. При опирании панелей на полки ригелей $l_{\text{констр.}} = L - a - b_{\text{риг}}$ (a – величина монтажного зазора, $b_{\text{риг}}$ – ширина ригеля по верху).

Минимальная толщина плиты (полки) в ребристых панелях перекрытий с ребрами вниз составляет не менее 50 мм. При значительных нагруз-

ках (свыше 25 кН/м^2) толщина полки может быть увеличена до $80+100 \text{ мм}$. В любом случае толщина полки не должна быть менее $1/30$ ее большего пролета.

Высоту поперечных ребер назначают не менее $1/10$ пролета данных ребер ($1/10$ ширины панели). Обычно высота поперечных ребер принимается равной $150+200 \text{ мм}$. Ширина поперечных ребер назначается в соответствии с конструктивными требованиями: по низу – $40+60 \text{ мм}$, по верху – $80+100 \text{ мм}$.

Полная высота ребра (панели) может быть принята $h = (1/20 \div 1/30) \times L \text{ мм}$, а ширина – соответственно $(0.2+0.3)$ от высоты ребра. Следует отметить, все размеры элементов панели округляются до 10 мм .

Месторасположение поперечных ребер панели выбирается таким образом, чтобы торцевые и средние участки плиты были бы примерно одинаковыми и, кроме того, отношение сторон (l_y / l_x) было бы близко к единице. В этом случае каждый участок плиты будет работать в двух направлениях как плита, опертая по контуру.

Ригель сборного панельного перекрытия представляет собой элемент рамной конструкции и монтируется из однопролетных сборных элементов. С целью повышения жесткости каркаса здания, экономии материалов и уменьшения конструктивной высоты перекрытия ригель проектируется неразрезным. Неразрезность обеспечивается за счет сварки выпусков арматуры, закладных и накладных деталей и омоноличивания стыков сопрягаемых элементов.

Форма поперечного сечения ригеля назначается в зависимости от способа опирания на него панелей. При укладке панелей поверху ригелей сечение последних принимается, как правило, прямоугольным (рисунок 3, а). При опирании панелей в пределах высоты ригеля его сечение должно иметь полки (рисунок 3, б).

Ориентировочные размеры поперечного сечения ригелей с прямоугольной формой поперечного сечения могут назначаться следующими: высота $h = (1/8 + 1/12) \cdot l$, где l – пролет ригеля; ширина сечения $b = (0.3 + 0.4) \cdot h$, но не менее 200 мм .

При опирании панелей в пределах высоты ригеля его сечение может иметь ширину $200 \div 300 \text{ мм}$, высота ригеля – $h = (1/8 + 1/12) \cdot l$, а вылет полки для опирания панелей – $100 \div 175 \text{ мм}$. Сечение ригеля принимаем с учетом установленной градации размеров.

2 РАСЧЕТ И КОНСТРУКТУРОВАНИЕ МОНОЛИТНОЙ ЖЕЛЕЗОБЕТОННОЙ БАЛОЧНОЙ ПЛИТЫ ПОКРЫТИЯ

2.1 Основные указания по расчету и конструированию плиты

При выполнении расчетов покрытие условно расчленяется на отдельные элементы: неразрезную плиту, неразрезные второстепенные и главные балки. Для указанных элементов монолитного перекрытия достаточно выполнить расчет по несущей способности. Необходимая жесткость в большинстве случаев при соблюдении рекомендаций по назначению величин пролетов и размеров сечений элементов перекрытия будет обеспечена.

Балочные плиты ребристых покрытий при отношении $l_l/l_{sh} \geq 2$ работают на изгиб только в одном – коротком направлении. В другом направлении (длинном) их кривизна настолько мала, что пренебрегают незначительными величинами изгибающих моментов, действующих вдоль длинной стороны плиты, поэтому изгибающие моменты вдоль длинной стороны могут с успехом быть восприняты конструктивной арматурой.

При статическом расчете плита монолитного ребристого покрытия рассматривается как неразрезная многопролетная балка шириной $b_s = 1$ м, загруженная равномерно распределенной нагрузкой $(g_{sd}+q_{sd})$ (рисунок 4). Изгибающие моменты и поперечные силы в данной неразрезной конструкции рекомендуется согласно [6, 9] определять с учетом перераспределения усилий вследствие развития пластических деформаций по готовым формулам:

– в крайних пролетах и на крайних опорах при непрерывном армировании:

$$M_{sd,1} = \frac{(g_{sd} + q_{sd}) \cdot l_{0,кр}^2}{11}; \quad (1)$$

– в средних пролетах и на средних опорах для плит не окаймленных по контуру балками независимо от способа армирования:

$$M_{sd,2} = \frac{(g_{sd} + q_{sd}) \cdot l_{0,ср}^2}{16}; \quad (2)$$

– в средних пролетах и на средних опорах, где плиты окаймлены по всему контуру монолитно связанными с ними балками:

$$M_{sd,3} = 0,8 \cdot M_{sd,2}. \quad (3)$$

Поперечные силы:

- на первой промежуточной опоре В слева:

$$V_{Sd,B}^{\uparrow} = V_{Sd,max} = 0.6 \cdot (g_{Sd} + q_{Sd}) \cdot l_{0,xp}; \quad (4)$$

- на крайней опоре А

$$V_{Sd,A} = 0.4 \cdot (g_{Sd} + q_{Sd}) \cdot l_{0,xp}; \quad (5)$$

- на промежуточных опорах

$$V_{Sd,B}^{\downarrow} = V_{Sd,C}^{\uparrow} + V_{Sd,C}^{\downarrow} + \dots = 0.5 \cdot (g_{Sd} + q_{Sd}) \cdot l_{0,cp}; \quad (6)$$

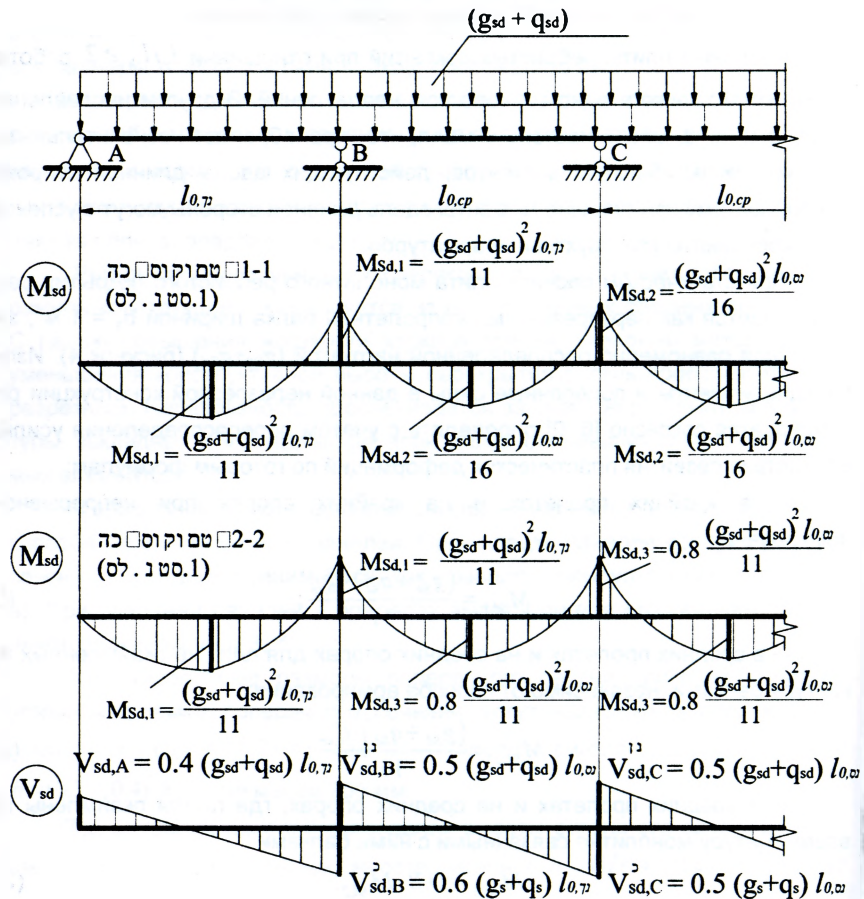


Рисунок 4 – Расчетная схема монолитной плиты с эпюрами усилий

Многопролетные балочные монолитные плиты толщиной до 100 мм с рабочей арматурой средних пролетов и опор диаметром до 6 мм включительно рекомендуется армировать сварными рулонными типовыми сетками с рабочей арматурой продольного направления (рисунок 5). Рулоны при этом раскатывают поперек второстепенных балок. Стержни поперечного направления являются распределительной арматурой плиты. В крайних пролетах и на первых промежуточных опорах, где обычно требуется дополнительная арматурная сетка, ее укладывают на основную и заводят за грань первой промежуточной опоры во второй пролет на $(1/4)$ пролета плиты.

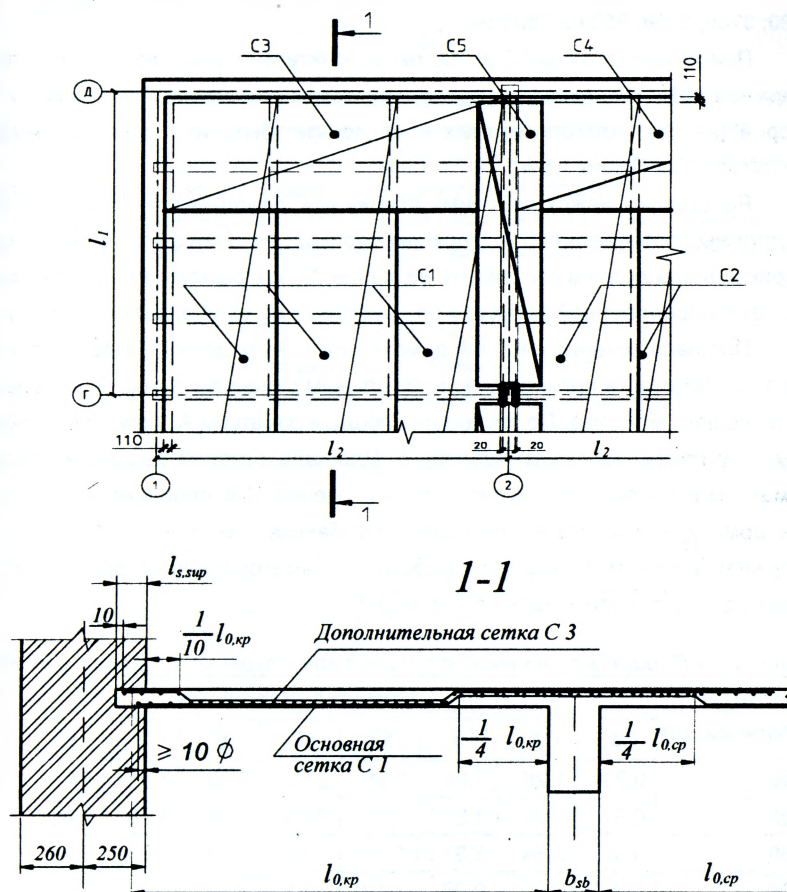


Рисунок 5 – Непрерывное армирование монолитных неразрезных плит сварными рулонными сетками

В рулонных сварных сетках из обыкновенной проволоки класса S500 диаметр стержней продольного направления 3...5 мм. Поэтому в тех случаях, когда площадь поперечного сечения рабочей (продольного направления) арматуры в средней части пролета $A_{ст} > 1,96 \text{ см}^2$, т.е. при минимальном шаге стержней 100 мм и диаметре рабочей арматуры более 5 мм необходимо проектировать сварные сетки с поперечным направлением рабочих стержней.

Сварные рулонные сетки принимают в соответствии с сортаментом по ГОСТ 8478-81 (таблица 5.6 [9]). Ширина унифицированных сеток принимается: **1040, 1140, 1280, 1340, 1440, 1500, 1540, 1660, 2350, 2550, 2660, 2830, 2940, 3030, 3260, 3330, 3560 и 3630 мм.**

При толщине плиты h_s до 150 мм включительно, расстояние между осями стержней рабочей арматуры в средней части пролета плиты (внизу) и над опорой (вверху) многопролетных плит должно быть не более 200 мм, при $h_s > 150$ мм – не более $1,5 h_s$.

Расстояния между рабочими стержнями, доводимыми до опоры плиты, не должны превышать 400 мм, причем площадь сечения этих стержней на 1 м ширины плиты должна составлять не менее 30% площади сечения стержней в пролете, определенной расчетом по наибольшему изгибающему моменту.

Площадь сечения рабочей арматуры в плитах должна определяться исходя из расчета на прочность по нормальным сечениям в месте наибольшего изгибающего момента. По расчетной площади арматуры $A_{ср}$ подбирают рабочую арматуру плиты, используя таблицу 1. Площадь сечения распределительной арматуры в плитах должна составлять не менее 10% площади сечения рабочей арматуры в месте наибольшего изгибающего момента. Диаметр и шаг стержней этой арматуры в зависимости от диаметра и шага стержней рабочей арматуры можно принимать по таблице 2.

Таблица 1 – Площадь поперечного сечения арматуры на 1 м ширины плиты, см

Шаг стержней, мм	Диаметр стержней, мм								
	3	4	5	5.5	6	8	10	12	14
100	0,71	1,26	1,96	2,38	2,83	5,03	7,85	11,31	15,39
125	0,57	1,01	1,57	1,91	2,26	4,02	6,28	9,05	12,31
150	0,47	0,84	1,31	1,59	1,84	3,35	5,23	7,54	10,26
200	0,35	0,63	0,98	1,19	1,41	2,51	3,93	5,65	7,69
250	0,28	0,50	0,79	0,952	1,13	2,01	3,14	4,52	6,16

Таблица 2 – Диаметр и шаг стержней распределительной арматуры балочных плит

Диаметр стержней рабочей арматуры, мм	Шаг стержней рабочей арматуры, мм					
	100	125	150	200	250	300
3...4	$\frac{3}{350}$	$\frac{3}{350}$	$\frac{3}{350}$	$\frac{3}{350}$	$\frac{3}{350}$	$\frac{3}{350}$
5	$\frac{3}{350}$	$\frac{3}{350}$	$\frac{3}{350}$	$\frac{3}{350}$	$\frac{3}{350}$	$\frac{3}{350}$
6	$\frac{4}{350}$	$\frac{4}{350}$	$\frac{3}{350}$	$\frac{3}{350}$	$\frac{3}{350}$	$\frac{3}{350}$

При армировании плиты сетками с рабочими стержнями поперечного направления (раздельное армирование) в каждом пролете и над каждой опорой подбирается отдельная сетка. Подбор сеток и конструирование плиты при раздельном армировании подробно рассмотрено в пособии [9*].

Толщину защитного слоя бетона для рабочей арматуры в зависимости от класса по условиям эксплуатации и классов конструкций, следует назначать согласно п. 4.4.1.2 [1] по формуле:

$$c_{\min} = \max\{c_{\min,b}; c_{\min,dur}; 10\}, \text{ мм} \quad (7)$$

где $c_{\min,b}$ — минимальная толщина из условия сцепления;

$c_{\min,dur}$ — минимальная толщина из условий защиты от влияния окружающей среды.

В курсовом проекте величина c_{\min} принимается по таблице 3 для класса конструкций S4.

Таблица 3 – Минимальный защитный слой $c_{\min,dur}$ из условий обеспечения долговечности арматурной стали по EN 10080 (мм)

Значения $c_{\min,dur}$ для обеспечения требований по долговечности							
Класс конструкций	Класс условий эксплуатации						
	X0	XC1	XC2/XC3	XC4	XD1/XS1	XD2/XS2	XD3/XS3
S1	10	10	10	15	20	25	30
S2	10	10	15	20	25	30	35
S3	10	10	20	25	30	35	40
S4	10	15	25	30	35	40	45
S5	15	20	30	35	40	45	50
S6	20	25	35	40	45	50	55

2.2 Исходные данные для расчета монолитной плиты

Требуется рассчитать балочную плиту покрытия для промышленного многоэтажного здания с неполным каркасом, имеющего размеры в плане 25,6 x 49,0 м и сетку колонн в осях 6,4 x 7,0 м. Число этажей $n_{\text{л}} = 5$, высота этажа $H_{\text{л}} = 4,2$ м. Нормативная переменная нагрузка на междуэтажное перекрытие $q_{\text{Sk}} = 10 \text{ кН/м}^2$. Нормативное значение снеговой нагрузки принимаем для г. Минска (РБ, III снеговой район) $S_{\text{Sk}} = 1,6 \text{ кН/м}^2$. По степени ответственности здание относится к классу I (коэффициент надежности по назначению конструкции – $\gamma_n = 1,0$), по условиям эксплуатации – ХС1, класс конструкций в здании – S4. Класс бетона по прочности на сжатие – С 16/20. Для армирования плиты применяем сварные рулонные сетки из арматурной обыкновенной проволоки диаметром 3, 4, 5 мм класса S500. Конструкция кровли, соответствующая назначению здания, принимается самостоятельно. План балочного покрытия приведен на рисунке 6.

2.3 Определение предварительных размеров поперечных сечений элементов покрытия

Толщина плиты h_s принимается:

- согласно таблице 11.3 [2] для монолитных покрытий производственных зданий h_s должно назначаться не менее 50 мм;
- по конструктивным требованиям из условий жесткости:

$$h_s = (1/35 + 1/45) \cdot l_s = (1/35 + 1/45) \cdot 1750 = (50,0 + 38,88) \text{ мм.}$$

Окончательно с учетом класса эксплуатации ХС1 для класса конструкции S4 принимаем $h_s = 60$ мм.

Высота второстепенной балки h_{sb} по конструктивным требованиям исходя из условий жесткости

$$h_{sb} = (1/12 + 1/20) \cdot l_{sb} = (1/12 + 1/20) \cdot 6400 = (533 + 320) \text{ мм.}$$

Принимая во внимание требования градации размеров балок, **окончательно принимаем $h_{sb} = 400$ мм.**

$$\text{Ширина балки } b_{sb} = (0,3 + 0,5) \cdot h_{sb} = (0,3 + 0,5) \cdot 400 = (120 + 200) \text{ мм.}$$

Принимаем $b_{sb} = 180$ мм.

Высота главной балки по конструктивным требованиям из условий жесткости назначается

$$h_{mb} = (1/8 + 1/15) \cdot l_{mb} = (1/8 + 1/15) \cdot 7000 = (875 + 467) \text{ мм.}$$

Окончательно принимаем $h_{mb} = 600$ мм.

$$\text{Ширина главной балки } b_{mb} = (0,3 + 0,5) \cdot h_{mb} = (0,3 + 0,5) \cdot 600 = (180 + 300) \text{ мм.}$$

Принимаем $b_{mb} = 250$ мм.

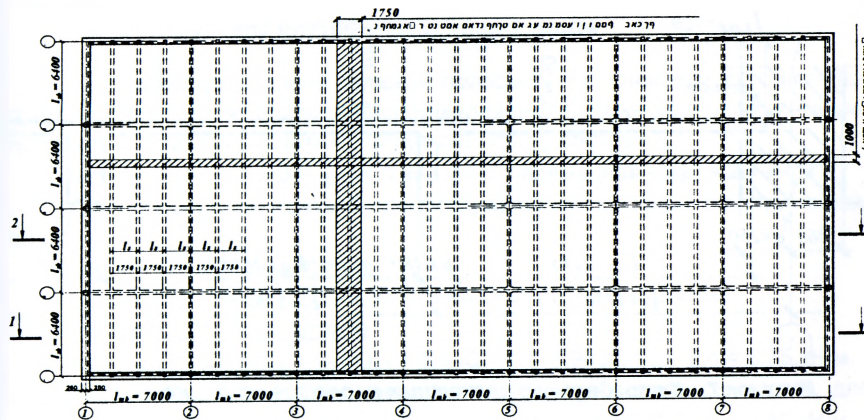


Рисунок 6 – План монолитного балочного перекрытия

2.4 Определение расчетных пролетов

Статический расчет плиты выполняем, рассматривая ее как многопролетную неразрезную балку шириной $b=1000$ мм.

Привязку кирпичных стен принимаем $a=250$ мм.

Крайний расчетный пролет (рисунок 7):

$$l_{0,кп} = l_s - a - \frac{b_{sb}}{2} + \frac{l_{s,sup}}{2} = 1750 - 250 - \frac{180}{2} + \frac{120}{2} = 1470 \text{ мм}$$

Средний расчетный пролет:

$$l_{0,ср} = l_s - b_{sb} = 1750 - 180 = 1570 \text{ мм}$$

Размер поля плиты в длинном направлении (рисунок 7):
для крайних пролетов (между осями А - Б и Г - Д)

$$l_{s,кп} = l_{sb} - a - \frac{b_{mb}}{2} + \frac{l_{s,sup}}{2} = 6400 - 250 - \frac{250}{2} + \frac{120}{2} = 6085 \text{ мм}$$

для средних пролетов (между осями 2 - 7)

$$l_{s,ср} = l_{sb} - b_{mb} = 6400 - 250 = 6150 \text{ мм}$$

Так как $\frac{l_{0,кп}}{l_{0,ср}} \approx \frac{l_{s,кп}}{l_{s,ср}} > 2$, плита рассчитывается как балочная, в коротком направлении.

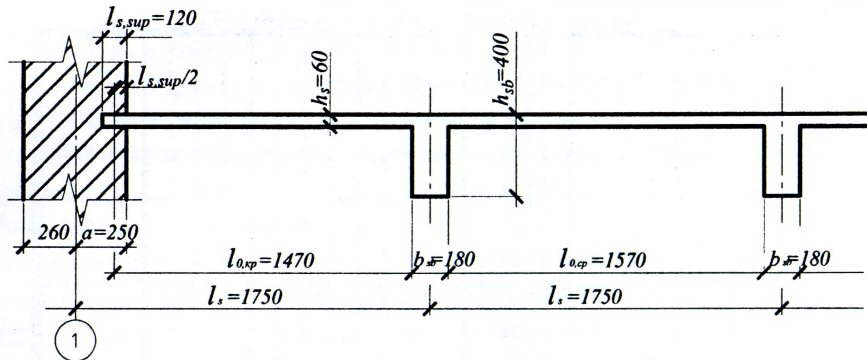


Рисунок 7 – К определению расчетных пролетов монолитной плиты

2.5 Подсчет нагрузок на плиту

Нагрузки на 1 м^2 поверхности плиты в кН/м^2 приведена в таблице 4.

Таблица 4 – Подсчет нагрузок на 1 м^2 покрытия

№ п/п	Наименование нагрузки	Нормативное значение нагрузки кН/м^2	Частный коэффициент безопасности по нагрузке, γ_F	Расчетное значение нагрузки кН/м^2
1	2	3	4	6
Постоянные				
1	Гидроизоляционный ковер	0.15	1.35	0.203
2	Армированная цементно-песчаная стяжка $\gamma = 21 \text{ кН/м}^3$ $\delta = 20 \text{ мм}$	0.42	1.35	0.567
3	Готовые минераловатные плиты $\gamma = 4 \text{ кН/м}^3$, $\delta = 200 \text{ мм}$	0.80	1.35	1.080
4	Обмазочная пароизоляция	0.05	1.35	0.068
5	Собственный вес плиты $h_s = 60 \text{ мм}$, $\gamma = 25 \text{ кН/м}^3$	1.5	1.35	2.025
Итого g_{sd}				3,943
Переменные				
1	Снеговая нагрузка q_{sd} при $\mu_i = 1$	1.6	1.5	2.4

2.6 Определение внутренних усилий в плите

При расчетной ширине грузовой полосы $b_s = 100$ см или 1 м нагрузка, приходящаяся на 1 м^2 плиты, равна по величине нагрузке на 1 м погонный полосы, таким образом расчетная нагрузка на плиту составит:

постоянная нагрузка — $g_{sd} = 3.943$ кН/м, переменная — $q_{sd} = 2.4$ кН/м.

Для определения усилий в плите определяем основные сочетания действующих нагрузок [1]:

первое основное сочетание

$$(g_{sd} + q_{sd}) = \sum \gamma_G \cdot G_k + \sum \gamma_Q \cdot Q_k \cdot \Psi_0 = 3.943 + 2.4 \cdot 0.7 = 5.623 \text{ кН/м};$$

второе основное сочетание

$$(g_{sd} + q_{sd}) = \sum \xi \cdot \gamma_G \cdot G_k + \gamma_{Q,1} \cdot Q_{k,1} + \sum \gamma_Q \cdot Q_k \cdot \Psi_0 = 3.943 \cdot 0.85 + 2.4 = 5.75 \text{ кН/м}.$$

К дальнейшим расчетам принимаем второе основное сочетание, для которого величина постоянной нагрузки составит $g_{sd} = 3.943 \cdot 0.85 = 3.35$ кН/м

Плита рассматривается как неразрезная многопролетная балка, нагруженная равномерно распределенной нагрузкой, для которой изгибающие моменты определяются в стадии предельного равновесия с учетом перераспределения усилий.

Расчетная схема плиты и эпюры внутренних усилий представлены на рисунке 4.

Изгибающие моменты в характерных сечениях монолитной плиты покрытия (рисунок 8) будут равны:

— в крайних пролетах и на крайних опорах (только при непрерывном армировании) (в сечении 1–1 и 2–2)

$$M_{sd,1} = \frac{(g_{sd} + q_{sd}) \cdot l_{0,cp}^2}{11} = \frac{5.75 \cdot 1.47^2}{11} = 1.13 \text{ кН} / \text{м};$$

— в средних пролетах и на средних опорах для плит, не окаймленных по контуру балками (между осями А-Б и Г-Д рисунок 4), независимо от способа армирования

$$M_{sd,2} = \frac{(g_{sd} + q_{sd}) \cdot l_{0,cp}^2}{16} = \frac{5.75 \cdot 1.57^2}{16} = 0.89 \text{ кН} / \text{м};$$

— в средних пролетах и на средних опорах, где плиты окаймлены по всему контуру монолитно связанными с ними балками (между осями Б-Г)

$$M_{sd,3} = 0.8 \cdot M_{sd,2} = 0.8 \cdot 0.89 = 0.71 \text{ кН} / \text{м}.$$

Поперечные силы (рисунок 8):

$$V_{sd,B}^n = V_{sd,max} = 0.6 \cdot (g_{sd} + q_{sd}) \cdot l_{0,cp} = 0.6 \cdot 5.75 \cdot 1.47 = 5.07 \text{ кН};$$

$$V_{sd,A} = 0.4 \cdot (g_{sd} + q_{sd}) \cdot l_{0,cp} = 0.4 \cdot 5.75 \cdot 1.47 = 3.38 \text{ кН};$$

$$V_{sd,B}^{np} = V_{sd,C}^n + V_{sd,C}^{np} + \dots = 0.5 \cdot (g_{sd} + q_{sd}) \cdot l_{0,cp} = 0.5 \cdot 5.75 \cdot 1.57 = 4.51 \text{ кН};$$

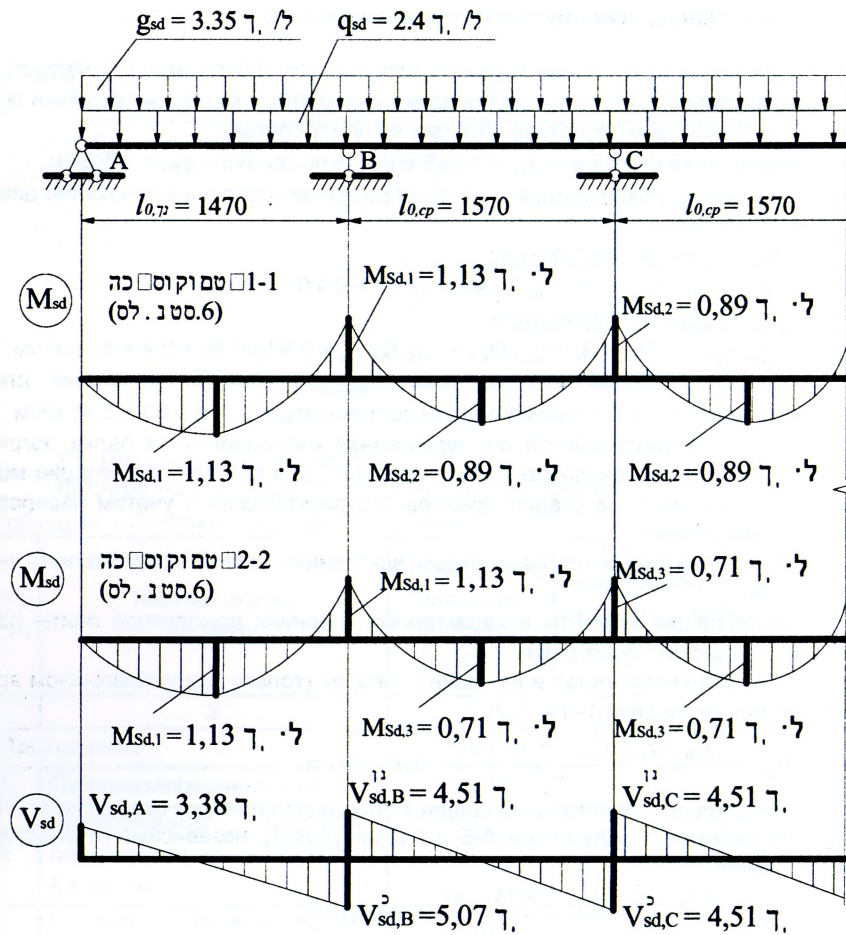


Рисунок 8 – Расчетная схема монолитной плиты с эпюрами усилий

2.7 Расчет прочности нормальных и наклонных сечений

Для бетона класса $C^{16}/_{20}$ принимаем по таблице 2-1 приложения 2 нормативные и подсчитанные расчетные характеристики бетона: $f_{ck} = 16$ МПа; $f_{ctk,0.05} = 1.3$ МПа, $f_{ctm} = 1.9$ МПа, $\alpha_{cc} = \alpha_{ct} = 1$, $\gamma_c = 1.5$, $\epsilon_{cu} = 3.5$ ‰, тогда

$$f_{cd} = \frac{\alpha_{cc} \times f_{ck}}{\gamma_c} = \frac{16}{1.5} = 10.67 \text{ МПа}; \quad f_{ctd} = \frac{\alpha_{ct} \times f_{ctk}}{\gamma_c} = \frac{1.3}{1.5} = 0.867 \text{ МПа}.$$

По таблице 6.5 [8] для бетона класса ниже $C^{50}/60$ $\omega_t = 0,810$, $k_2 = 0,416$,
 $C_0 = \frac{\omega_c}{K_2} = 1.947$.

Расчетные характеристики для арматуры класса S500 (\varnothing 3 – 5 мм) – $f_{yd} = 417$ МПа; (таблица 1-2 приложения 1).

Размеры сечения, принятые для расчета:

$$b = 1000 \text{ мм}; h_s = 80 \text{ мм}; c = c_{\text{ном}} + \frac{\varnothing}{2} = 20 + \frac{5}{2} = 22.5 \text{ мм},$$

где $c_{\text{ном}} = c_{\text{мин}} + \Delta c_{\text{dev}} = 15 + 5 = 20$ мм;

$c_{\text{мин}}$ – минимальный защитный слой бетона арматуры плиты;

$\Delta c_{\text{dev}} = 5$ – допускаемое отклонение защитного слоя бетона;

\varnothing – предполагаемый максимальный диаметр арматуры плиты.

Рабочая высота сечения плиты – $d = h_s - c = 60 - 22.5 = 37.5$ мм.

Расчет требуемой площади арматуры в расчетных сечениях плиты выполняем по алгоритму № 1, а результаты расчета сводим в таблицу 5.

АЛГОРИТМ № 1

Подбор площади сечения рабочей арматуры для изгибаемых элементов прямоугольного сечения с одиночной арматурой

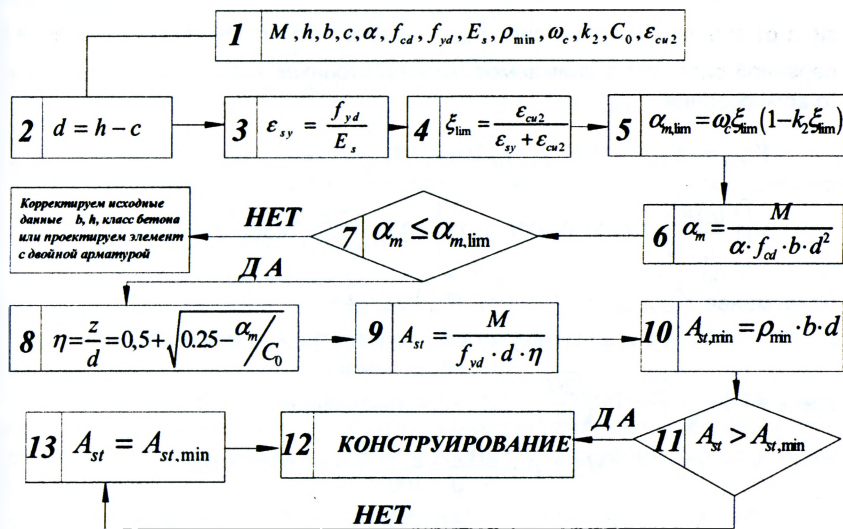


Таблица 5 – Требуемая площадь сечения арматуры на 1м погонный плиты

Сечение	$M_{sd},$ кН / м	α_m	η	Площадь сечения, см ²	
				Расчетная	Минимальная $A_{s,min}^{S500}$
1. Крайний пролет и крайняя опора при непрерывном армировании	1.13	0.075	0.960	0.753	0.488
2. Средние пролеты и средние опоры без учета окаймления балками	0.89	0.059	0.969	0.588	
3. Средние пролеты и средние опоры с учетом окаймления балками	0.71	0.047	0.975	0.466	

Согласно п. 9.2.1.1 [2] минимальная площадь сечения арматуры для изгибаемых элементов $A_{s,min} = 26 \cdot \frac{f_{ctm}}{f_{yk}} \cdot b \cdot d$, но не менее $0.0013 \cdot b \cdot d$.

Расчет прочности железобетонных элементов на действие поперечных сил производится из условия $V_{sd} \leq V_{Rd,c}$, где V_{sd} - расчетная поперечная сила от внешних воздействий; $V_{Rd,c}$ - расчетное значение сопротивления поперечной силе, воспринимаемое железобетонным элементом без поперечного армирования:

$$V_{Rd,ct} = \left[C_{Rd,c} \cdot \kappa (100 \cdot \rho_l \cdot f_{ct})^{\frac{1}{3}} + k_1 \cdot \sigma_{cp} \right] \cdot b_w \cdot d =$$

$$= \left[\left(\frac{0,18}{1,5} \right) \cdot 2 \cdot (100 \cdot 0.0026 \cdot 16)^{\frac{1}{3}} \right] \cdot 1000 \cdot 37.5 = 14500 \text{ H} = 14.5 \text{ кН},$$

но не менее $V_{Rd,ct,min} = (v_{min} + k_1 \cdot \sigma_{cp}) \cdot b_w \cdot d =$
 $= (0.396 + 0) \cdot 1000 \cdot 37.5 = 14850 \text{ H} = 14.85 \text{ кН}$

здесь $\kappa = 1 + \sqrt{\frac{200}{d}} = 1 + \sqrt{\frac{200}{37.5}} = 3.31 > 2.0$, принимаем $\kappa = 2.0$

$$C_{Rd,c} = 0.18 / \gamma_c; \rho_l = \frac{A_{sl}}{b_w \cdot d} = \frac{0.98}{100 \cdot 37.5} = 0.0026 < 0.02;$$

$$v_{min} = 0.035 \cdot k^{3/2} \cdot f_{ct}^{1/2} = 0.035 \cdot 2^{3/2} \cdot 16^{1/2} = 0.396, \text{ МПа}, \quad k_1 = 0.15;$$

$\sigma_{cp} = 0$ – при отсутствии осевого усилия (сжимающей силы).

Поскольку условие $V_{sd, \max} = V_{sd, B}^A = 5.07 \text{ кН} < V_{Rd, ct} = 14.85 \text{ кН}$ выполняется, расчет поперечной арматуры не производится, и согласно конструктивным требованиям постановка поперечной арматуры не требуется.

2.8 Подбор типовых сварных рулонных сеток

Между главными балками можно уложить 2, 3 или 4 сетки с нахлестом распределительных стержней 50 – 100 мм, причем ширину сеток рекомендуется окончательно принимать не менее 2000 мм.

При 2-х сетках необходимая ширина сетки:

$$B = \frac{L_{sb} - b_{mb} + c}{2} + 2 \cdot c_1 = \frac{6400 - 250 + 50}{2} + 2 \cdot 10 = 3120 \text{ мм};$$

где c – минимальная длина нахлестки распределительных стержней;

c_1 – минимальная длина свободных концов распределительных стержней.

Можно принять между главными балками 2 сетки с шириной $B = 3260 \text{ мм}$

с действительным нахлестом:

$$c = 50 + (3260 - 3120) = 190 \text{ мм}.$$

При 3-х сетках необходимая ширина сетки:

$$B = \frac{L_{sb} - b_{mb} + c \cdot 2}{3} + 2 \cdot c_1 = \frac{6400 - 250 + 50 \cdot 2}{3} + 2 \cdot 10 = 2103 \text{ мм}.$$

Можно принять сетки шириной $B = 2350 \text{ мм}$ с действительной величиной нахлеста:

$$c = 50 + (2350 - 2103) = 297 \text{ мм}.$$

При 4-х сетках необходимая ширина сетки:

$$B = \frac{L_{sb} - b_{mb} + c \cdot 3}{4} + 2 \cdot c_1 = \frac{6400 - 250 + 50 \cdot 3}{4} + 20 = 1595 \text{ мм}.$$

Вариант не приемлем, т.к. $B < 2000 \text{ мм}$.

Но при данной величине пролёта можно принять сетки шириной $B = 2350 \text{ мм}$ с величиной нахлеста:

$$c = 50 + (2350 - 1595) = 805 \text{ мм}.$$

Окончательно принимаем вариант с 2-мя сетками $B = 3260 \text{ мм}$ с наименьшей длиной нахлеста $c = 190 \text{ мм}$.

Подбор арматуры и конструирование сеток начинаем со средних пролётов и выполняем в табличной форме (таблица 6).

Сетки подбираются таким образом, чтобы суммарная площадь поперечных сечений рабочих стержней сеток, приходящаяся на 1 м ширины плиты, соответствовала найденным из расчета нормальных сечений площади A_{st} рабочей арматуры (таблица 5).

При армировании плиты сетками с продольными рабочими стержнями вначале подбираются основные сетки С1 и С2, в которых площадь поперечных сечений рабочих стержней на ширине 1 м соответствует площади A_s рабочей арматуры, полученных из расчета нормальных сечений плиты в сред-

них пролетах и средних опорах. Такие сетки располагаются во всех пролетах и над всеми опорами: сетка С1 - между осями А-Б и Г-Д, сетка С2 - между осями Б-Г (рисунок 5 и 6). В крайних пролетах и над вторыми от края опорами укладываются дополнительные сетки С3 между осями А-Б и Г-Д и С4 между осями Б-Г. Дополнительные сетки подбираются по разнице между площадями арматуры, требуемой из расчета нормальных сечении в указанных местах плиты, и площади арматуры основной сетки. Дополнительные сетки в крайних пролетах применяются с поперечным расположением рабочей арматуры, т. к. при этом сетку удобно раскатывать вдоль второстепенных балок и уменьшается количество мелкогабаритных сеток. Ширина дополнительной сетки в этом случае принимается такой, чтобы смогла перекрыть первый пролет, плюс 1/4 величины второго пролета плиты.

$$B_{mp} = l_{кр,1} + \frac{1}{4} \cdot l_{ср,1} + b_{zb} = 1470 + \frac{1}{4} \cdot 1570 + 180 = 2043 \text{ мм.}$$

Принимаем сетки шириной $B = 2350$ мм.

Над главными балками устанавливаются конструктивно верхние сетки, площадь сечений поперечных рабочих стержней поперечного направления которых должна составлять не менее 1/3 площади пролетной арматуры плиты

$$(A_{ш} = 1.753 \cdot \frac{1}{3} = 0.251 \text{ см}^2).$$

Длину рабочих стержней (ширину сетки) назначают из условия, что расстояние от грани балки в каждую сторону было не менее 1/4 пролета плиты

$$B_{тр} = 2 \cdot \frac{1}{4} \cdot l_{оср} + b_{мб} = 2 \cdot \frac{1}{4} \cdot 1570 + 250 = 1035 \text{ мм.}$$

Принимаем сетки шириной $B = 1140$ мм.

Условное обозначение марки сеток (рисунок 9):

$$C_{\text{№}} \frac{\text{Ø класс-шаг (стержней продольного направления)}}{\text{Ø класс-шаг (стержней поперечного направления)}} B \times L \frac{c1}{c2},$$

где $c1$ – длина свободных концов продольных стержней;

$c2$ – то же поперечных стержней;

B – ширина сетки;

L – длина сетки.

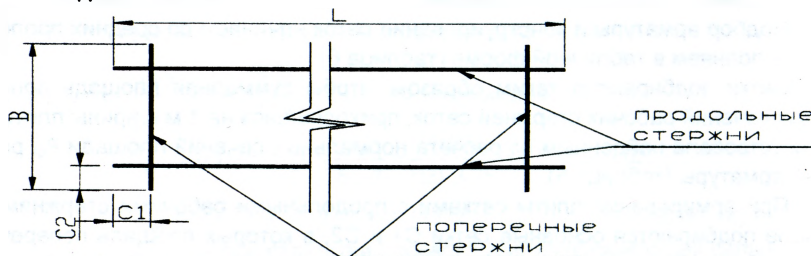


Рисунок 9 – К конструированию сеток

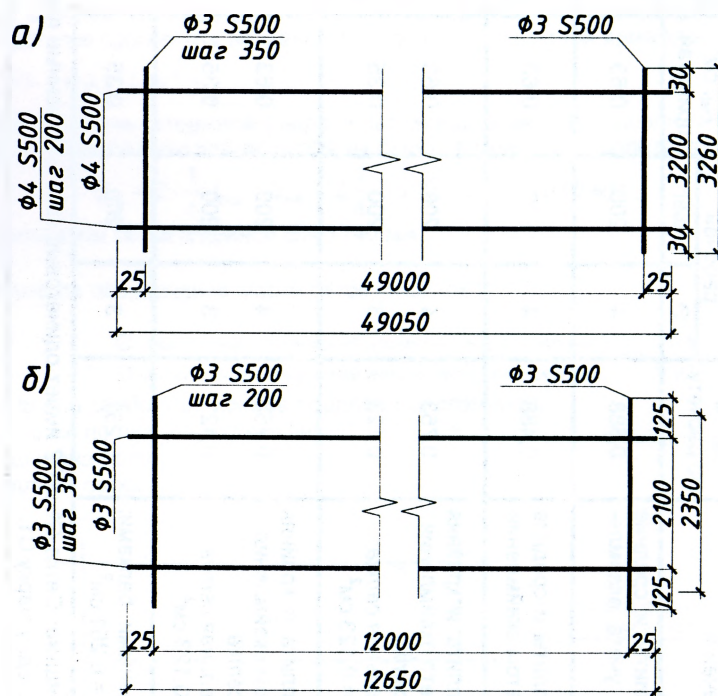
Таблица 6 – Армирование плиты рулонными сетками

Сечение	Требуемое $A_{st}, \text{см}^2$ по расчету	Принятое армирование					Марка сетки
		рабочей		$A_{st}, \text{см}^2$ принятая	распределительной		
		\emptyset	шаг		\emptyset	шаг	
1. Средние плиты и средние опоры без учета окаймления	0,588	4	200	0,63	3	350	C1 $\frac{4S500-200}{3S500-350}$ 3260×49050 $\frac{25}{30}$
2. Средние плиты и средние опоры с учетом окаймления	0,488	4	200	0,63	3	350	C2 $\frac{4S500-200}{3S500-350}$ 3260×49050 $\frac{25}{30}$
3. Крайняя плита и крайняя опора без учета окаймления – основная сетка	0,753	4	200	0,63	3	350	C1 $\frac{4S500-200}{3S500-350}$ 3260×49050 $\frac{25}{30}$
– дополнительная сетка: $0,753 - 0,63 = 0,123 \text{ см}^2$	0,123	3	200	0,35	3	350	C3 $\frac{3S500-350}{3S500-200}$ 2350×6100 $\frac{50}{125}$
4. Крайняя плита и крайняя опора с учетом окаймления – основная сетка	0,753	4	200	0,63	3	350	C2 $\frac{4S500-200}{3S500-350}$ 3260×49050 $\frac{25}{30}$
– дополнительная сетка: $0,753 - 0,63 = 0,123 \text{ см}^2$	0,123	3	200	0,35	3	350	C4 $\frac{3S500-350}{3S500-200}$ 2350×12650 $\frac{25}{125}$
5. Над главными балками: $1/3 \cdot 0,753 = 0,251 \text{ см}^2$	0,251	3	200	0,35	3	350	C5 $\frac{3S500-350}{3S500-200}$ 1140×6650 $\frac{25}{45}$
Примечание: Сетка C1 и C2 имеет одинаковые конструкционные параметры. В этой связи сетки C1 и C2 объединяются через одну марку C1.							

Таблица 7 – Определение массы сеток

Марка сетки	Количество, шт		Масса, кг		Масса сетки кг
	продольной арматуры	поперечной арматуры	продольной арматуры	поперечной арматуры	
C1 $\frac{4S500-200}{3S500-350} 3260 \times 49050 \frac{25}{30}$	34	282	165.10	46.89	211.99
C2 $\frac{3S500-350}{3S500-200} 2350 \times 6100 \frac{50}{125}$	7	31	2.18	3.72	5.89
C3 $\frac{3S500-350}{3S500-200} 2350 \times 12650 \frac{25}{125}$	7	64	4.52	7.67	12.19
C4 $\frac{3S500-350}{3S500-200} 1140 \times 6650 \frac{25}{45}$	4	34	1.36	1.98	3.33

На рисунке 10 представлен пример изображения рулонных сеток С1 и С4.



а) сетка С1; б) сетка С4
Рисунок 10 – Арматурный чертер рулонных сеток

3 РАСЧЕТ И КОНСТРУИРОВАНИЕ НЕРАЗРЕЗНОГО РИГЕЛЯ МНОГОЭТАЖНОГО ЗДАНИЯ С НЕПОЛНЫМ КАРКАСОМ

В данном разделе даются пояснения к сбору нагрузок и определению изгибающих моментов и поперечных сил с учетом перераспределения усилий; освещаются вопросы подбора арматуры и конструирования; описывается конструкция узла примыкания ригеля к колонне.

3.1 Определение расчетных пролетов и действующих на ригель нагрузок

В промышленных зданиях с неполным каркасом при свободном опирании концов ригеля в крайних пролетах на наружные стены и разнице в величинах пролетов, не превышающей 20%, его можно рассчитывать как неразрезную балку на шарнирных опорах.

Расчетными пролетами неразрезного ригеля в средних пролетах принимается расстояние между осями колонн l , а для крайних – расстояние между осью колонны и центром площадки опирания ригеля на стену. Длины площадок опирания ригеля $l_{ср}$ на стены назначаются из условий обеспечения прочности стены на местное сжатие, а также обеспечения анкеровки нижней продольной арматуры на крайних свободных опорах. Рекомендуется данную величину назначать не менее 380 мм.

Нагрузки на ригель передаются через панели перекрытий. Нагрузки разделяются на постоянные и переменные. К постоянным относятся собственный вес конструкций пола, панели и ригеля. К переменной нагрузке относится вся полезная нагрузка на междуэтажное перекрытие, которая принимается в соответствии с таблицей 3 [5] для гражданских зданий и в соответствии с заданием на проектирование для промышленных.

Многopустотные панели передают на ригель равномерно-распределенную нагрузку, а ребристые панели (ребрами вниз) – сосредоточенные силы в местах опирания ребер. Однако если количество панелей такое, что на ригель передается четыре и более сосредоточенные силы, можно принять равномерно-распределенную нагрузку. Погонная равномерно-распределенная нагрузка на ригель вычисляется умножением постоянной и переменной нагрузок, действующих на 1 м^2 перекрытия, на расстояние между ригелями.

3.2 Определение изгибающих моментов и поперечных сил с учетом перераспределения усилий

Ригель многоэтажного здания с неполным каркасом в статическом отношении рассматривается как многопролетная неразрезная балка. Количество

пролетов балки принимается по конструктивной схеме перекрытия. При количестве пролетов по схеме перекрытия более пяти, к рассмотрению принимается пятипролетная расчетная схема ригеля.

Определение изгибающих моментов и поперечных сил ригеля производится с учетом перераспределения усилий в стадии предельного равновесия конструкции ([6*] стр. 292...300). Первоначально необходимо рассчитать ригель как упругую систему на действие постоянных нагрузок и отдельных схем невыгодного расположения переменных нагрузок. Значения изгибающих моментов M_{sd} и поперечных сил V_{sd} определяются с помощью общих методов строительной механики. В случае если ригель имеет равные пролеты или пролеты, отличающимися друг от друга не более чем на 10%, значения усилий (M_{sd} и V_{sd}) допускается определять по формулам:

$$M_{sd} = (\alpha \times g + \beta \times q) \times l_0^2, \quad V_{sd} = (\gamma \times g + \delta \times q) \times l_0, \quad (8)$$

где $\alpha, \beta, \gamma, \delta$ – табличные коэффициенты (приложение 10 [6*]).

После вычисления значений M_{sd} и V_{sd} от отдельных схем загрузений строятся эпюры моментов и поперечных сил от сочетания нагрузок, т.е. к эпюре от постоянной нагрузки прибавляются (с учетом знаков) эпюры от каждого варианта расположения временной нагрузки. Эпюры от сочетаний нагрузок целесообразно строить на одной оси, что дает возможность получить огибающую эпюру, которая представляет собой максимальные значения моментов (положительных и отрицательных) от всех возможных сочетаний нагрузок в различных сечениях по длине ригеля.

После построения огибающей эпюры изгибающих моментов производят перераспределение изгибающих моментов, с целью уменьшения максимальных значений на огибающей эпюре. Для этого к эпюрам от различных сочетаний нагрузок, дающих максимальные значения на огибающей, прибавляются (с учетом знаков) эпюры от дополнительных моментов на средних опорах. Величина дополнительного момента не должна превышать 30% от опорного момента того сочетания нагрузок, к которому прибавляется дополнительная эпюра.

После получения огибающих эпюр поперечных сил и изгибающих моментов с учетом перераспределения усилий, производится расчет и конструирование ригеля.

3.3 Расчет и конструирование ригеля

При расчете и конструировании ригеля определяется требуемое для его армирования количество продольной и поперечной арматуры. Расчет продольной арматуры состоит в определении необходимого количества стержней нужного диаметра, длины и мест их обрыва в пролетах. При расчете и конст-

руировании поперечной арматуры определяется диаметр, шаг и места по длине, где изменяется шаг поперечной арматуры.

Прочностные расчеты необходимо производить после уточнения размеров поперечного сечения ригеля, в соответствии с полученными значениями усилий. Полезную (рабочую) высоту сечения ригеля можно определить по формуле:

$$d = \sqrt{\frac{M_{sd}}{\alpha_m \cdot f_{cd} \cdot b}} \quad (9)$$

где M_{sd} – наибольший (по абсолютной величине) расчетный пролетный или опорный изгибающий момент; в случае неразрезной схемы ригеля принимается равным моменту по грани колонны – M_{zp} ;

α_m – табличный коэффициент. При расчете ригеля с учетом перераспределения усилий должно соблюдаться условие $\xi = x/d \leq 0,35$ [6*]. Величине $\xi = 0,35$ соответствует $\alpha_m = 0,242$ (таблица 2–2 прил.2);

b – ширина сечения ригеля (принимается из предварительного расчета).

Изгибающий момент по грани колонны определяется по следующей формуле:

$$M_{zp} = M_{sd, sup} - V_{min} \times \frac{h_k}{2} \quad (10)$$

где $M_{sd, sup}$ – расчетный опорный изгибающий момент;

V_{min} – меньшая по абсолютной величине из поперечных сил слева и справа от опоры;

h_k – ширина колонны (в первом приближении принимается 400 мм).

Тогда полная высота сечения ригеля определится по формуле:

$$h = d + c \quad (11)$$

Расстояние от растянутой грани до центра тяжести арматуры у этой грани с), учитывая двухрядное расположение продольной арматуры и необходимую по нормам толщину защитного слоя, принимают равной 60+70 мм, при однорядном расположении арматуры рекомендуется принимать $c = 3+4$ см.

Полученная высота сечения ригеля округляется до 50 мм при $h \leq 600$ мм до 100 мм при большей высоте, и сохраняется постоянной для всех пролетов ригеля.

Найденная высота ригеля должна быть больше его ширины в 2.5+3.5 раза ($b = (0.3+0.5) \cdot h$). Если это условие не выполняется, необходимо задаться другими значения b и вновь найти h .

Подбор сечения продольной арматуры производят в четырех расчетных сечениях ригеля: в первом и среднем пролетах определяют нижнюю и верхнюю

руировании поперечной арматуры определяется диаметр, шаг и места по длине, где изменяется шаг поперечной арматуры.

Прочностные расчеты необходимо производить после уточнения размеров поперечного сечения ригеля, в соответствии с полученными значениями усилий. Полезную (рабочую) высоту сечения ригеля можно определить по формуле:

$$d = \sqrt{\frac{M_{sd}}{\alpha_m \cdot f_{cd} \cdot b}}, \quad (9)$$

где M_{sd} – наибольший (по абсолютной величине) расчетный пролетный или опорный изгибающий момент; в случае неразрезной схемы ригеля принимается равным моменту по грани колонны – M_{zp} ;

α_m – табличный коэффициент. При расчете ригеля с учетом перераспределения усилий должно соблюдаться условие $\xi = x/d \leq 0,35$ [6*]. Величине $\xi = 0,35$ соответствует $\alpha_m = 0,242$ (таблица 2–2 прил.2);

b – ширина сечения ригеля (принимается из предварительного расчета).

Изгибающий момент по грани колонны определяется по следующей формуле:

$$M_{zp} = M_{sd, sup} - V_{min} \times \frac{h_k}{2}, \quad (10)$$

где $M_{sd, sup}$ – расчетный опорный изгибающий момент;

V_{min} – меньшая по абсолютной величине из поперечных сил слева и справа от опоры;

h_k – ширина колонны (в первом приближении принимается 400 мм).

Тогда полная высота сечения ригеля определится по формуле:

$$h = d + c. \quad (11)$$

Расстояние от растянутой грани до центра тяжести арматуры у этой грани (c), учитывая двухрядное расположение продольной арматуры и необходимую по нормам толщину защитного слоя, принимают равной 60+70 мм, при однорядном расположении арматуры рекомендуется принимать $c = 3+4$ см.

Полученная высота сечения ригеля округляется до 50 мм при $h \leq 600$ мм и до 100 мм при большей высоте, и сохраняется постоянной для всех пролетов ригеля.

Найденная высота ригеля должна быть больше его ширины в 2.5+3.5 раза ($b = (0.3+0.5) \cdot h$). Если это условие не выполняется, необходимо задаться другими значениями b и вновь найти h .

Подбор сечения продольной арматуры производят в четырех расчетных сечениях ригеля: в первом и среднем пролетах определяют нижнюю и верхнюю

арматуру, на средних опорах – верхнюю арматуру. Сечение продольной арматуры в каждом расчетном сечении определяют используя алгоритм расчета изгибаемых элементов прямоугольного сечения с одиночной арматурой (алгоритм 1), т.е. без учета действия знакопеременных моментов. Нижнюю арматуру в пролетах определяют по наибольшим положительным моментам, а верхнюю – по наибольшим отрицательным. Арматуру над опорами вследствие жесткого сопряжения ригеля с колоннами определяют по максимальному моменту у грани колонн ($M_{гп}$).

При подборе продольной рабочей арматуры необходимо соблюдать условие $\alpha_m \leq 0,242$. При нарушении этого условия запланированное перераспределение усилий в предельном состоянии может не произойти по причине преждевременного разрушения бетона сжатой зоны. Процент армирования ригеля в сечениях, где действуют максимальные моменты, должен находиться в экономически выгодных пределах: $\rho_{зк} = (0.5+2.0)\%$.

После определения площадей продольной арматуры определяют диаметр и шаг поперечной арматуры сварных каркасов для трех участков ригеля в каждом пролете: у опор и для средней части. Расчет производится по значениям поперечной силы, действующей по граням колонн. Допускается расчет производить по величине поперечной силы, действующей по оси опоры. Диаметр поперечной арматуры задается из условия, чтобы отношение диаметра поперечной арматуры к продольной, к которой она приваривается, было не более 1:5. Обычно для этого пользуются таблицей 3–3 приложения 3.

Согласно методам расчета прочности наклонных сечений [1, 2] определяется шаг поперечной арматуры, при этом его величина должна приниматься также с соблюдением конструктивных требований п.11.2.21 [2]. Шаг поперечной арматуры в средней части ригеля (S_2) назначают на основании конструктивных требований: $S_2 \leq 3/4 \cdot h$ и не более 500 мм, где h – высота ригеля.

3.4 Построение эпюры материалов

Эпюра материалов показывает, какие усилия могут воспринимать сечения ригеля с заданным армированием. Эпюра материалов представляет собой ступенчатую эпюру, которая должна перекрывать огибающую эпюру действующих сил. В этом случае обеспечивается прочность всех сечений по длине ригеля. Обычно эпюра материалов строится для изгибающих моментов, что позволяет определить места теоретического и действительного (фактического) обрыва продольных стержней изгибаемых элементов. На тех же принципах можно построить эпюру материалов и поперечных сил.

При построении эпюры материалов изгибающих моментов порядок работы может быть следующим. По найденным ранее площадям сечения продольной арматуры подбирается количество арматурных стержней (обычно четыре или шесть стержней в пролетах и два или три на опорах). Исходя их принятых диаметров арматуры, по формулам расчета прямоугольных сечений определяются фактические моменты, воспринимаемые сечением в пролетах и около граней колонн. После этого решается вопрос о том, какие стержни будут доведены до опоры, а какие следует «оборвать» в пролете. При этом следует выполнять следующие конструктивные требования: в пролетах стержни обрывают парами так, чтобы в сечении они располагались симметрично и два стержня обязательно доходили до опор; стержни с большим диаметром всегда располагают в нижнем ряду сечения и их не обрывают, а доводят до опор, стержни же верхнего ряда рекомендуется обрывать в пролете.

Определяя долю фактического момента, воспринимаемого сечением с арматурой, доводимой до опор, и при полном армировании сечения графически отображают данные значения. Величины моментов, воспринимаемых арматурой изображаются фактически в виде горизонтальных линий. При наложении их на огибающую эпюру становится видно, в какой точке (точка теоретического обрыва) стержни нужно «оборвать», чтобы эпюра материалов перекрыла без излишков огибающую эпюру.

На опорных участках, когда в растянутой зоне имеются три стержня, сначала обрывают два крайних и затем средний, т.е. так, чтобы требование симметричности выполнялось.

Таковыми построениями определяется очертание эпюры материалов и теоретические места обрыва стержней. Из условия анкеровки обрываемые стержни должны быть продлены за место теоретического обрыва на величину $l_{\text{ан}}$, определяемую формулой 11.1 [2] и рекомендациями п.11.2.37 [2] с учетом Изменения №1 СНБ 5.01.03-02.

Зная фактические места обрыва стержней, находят длины арматурных стержней и их положение относительно торцов ригеля или разбивочных осей здания (рисунок 17).

3.5 Пример расчета сборного железобетонного неразрезного ригеля перекрытий

3.5.1 Исходные данные

По компоновочной схеме междуэтажного сборного ребристого перекрытия рисунка 11 рассчитать основные несущие элементы – ригель и колонну каркаса здания, имеющего размеры в плане 19,2 x 49,0 м и сетку колонн в осях 6,4 x 7,0 м. Число этажей $n_f = 5$, высота этажа $H_f = 4,2$ м. Нормативная переменная нагрузка на междуэтажное перекрытие $q_k = 10$ кН/м², частный коэффициент безопасности по нагрузке – $\gamma_F = 1.5$.

По степени ответственности здание относится к классу I (коэффициент надежности по назначению конструкции – $\gamma_n = 1.0$), по условиям эксплуатации – ХС1. Класс бетона по прочности на сжатие – С²⁰/25. Нормативные и расчетные характеристики бетона: $f_{ck} = 20$ МПа, $\gamma_c = 1.5$, тогда

$$f_{cd} = f_{ck} / \gamma_c = 20 / 1.5 = 13.33 \text{ МПа}; f_{ctm} = 2.2 \text{ МПа}; \alpha = 1.$$

По таблице 4.3 [8] для бетона С²⁰/25 $\epsilon_{cu} = 3,5$ ‰, по таблице 6.5 [8] $\alpha_k = 0,810$,

$$k_2 = 0,416, C_o = \frac{\omega_c}{K_2} = 1.947.$$

Продольная и поперечная арматура принята класса S500. Расчетные характеристики для арматуры (таблица 1–2 приложения 1):

$$f_{yk} = 500 \text{ МПа}, f_{yd} = 435 \text{ МПа} (\text{Ø}6-22), f_{yd} = 417 \text{ МПа} (\text{Ø}25-40),$$

$$f_{ywd} = 313 \text{ МПа}, E_s = 2 \cdot 10^5 \text{ МПа}.$$

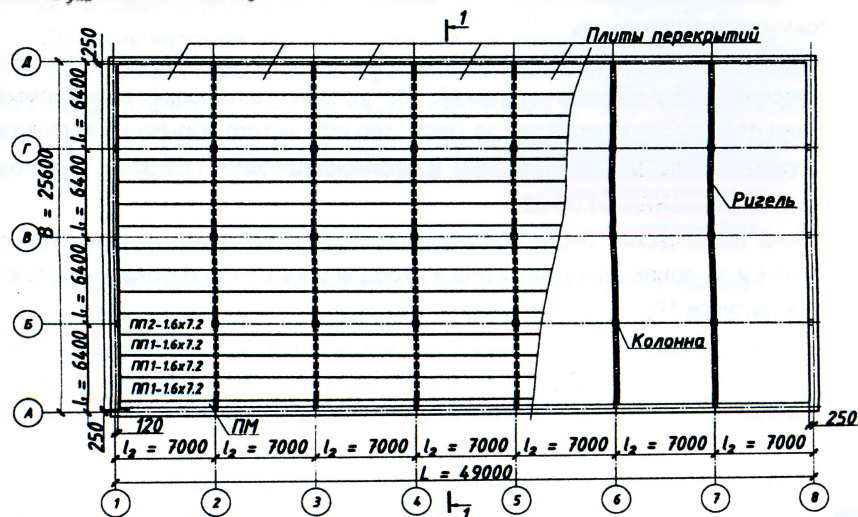


Рисунок 11 – План перекрытий

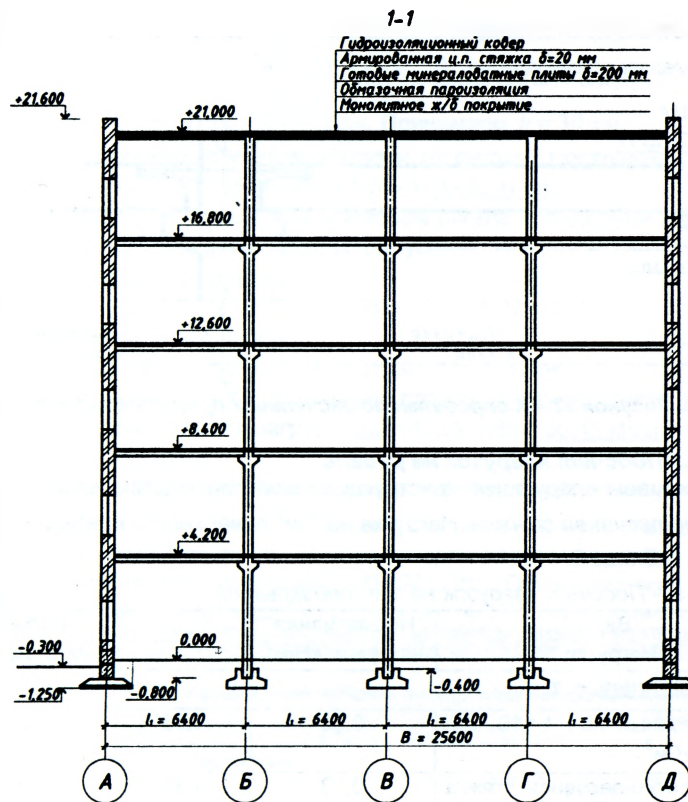


Рисунок 12 – Поперечный разрез здания

3.5.2 Определение расчетных пролетов ригеля

Расчетный пролет ригеля (рисунок 13) в крайних пролетах принимается равным расстоянию от оси его опоры на стене до оси колонны:

$$l_{0,кр} = l - a + \frac{l_{зир}}{2} = 6400 - 250 + \frac{380}{2} = 6340 \text{ мм,}$$

где l – расстояние между разбивочными осями;

a – "привязка" стены (расстояние от внутренней грани наружной стены до разбивочной оси), принимается равной 250 мм;

$l_{зир}$ – величина заделки ригеля в стену, принимаемая кратной половине кирпича, но не менее 25 см. Принимаем $l_{зир} = 380$ мм.

Расчетный пролет ригеля в средних пролетах принимается равным расстоянию между осями колонн: $l_{0,ср} = l = 6400$ мм.

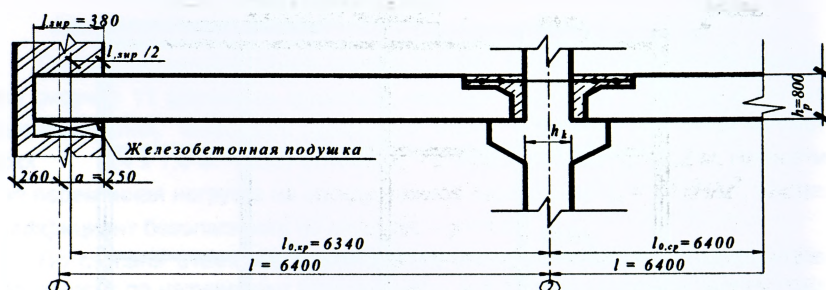


Рисунок 13 – К определению расчетных пролетов ригеля

3.5.3 Подсчет нагрузок на ригель

Принимаем следующую конструкцию пола перекрытия: плиточный пол, цементно-песчаная стяжка. Нагрузка на 1 м^2 поверхности плиты в кН/м^2 приведена в таблице 8.

Таблица 8 – Подсчет нагрузок на 1 м^2 перекрытия

Вид Нагрузки	Нормативная нагрузка, кН/м^2	γ_F	Расчетная нагрузка, кН/м^2
1. Постоянные – g			
– Плиточный пол $t=10$ мм, $\rho = 20 \text{ кН/м}^3$	0,20	1,35	0,27
– Цементно-песчаная стяжка $t=15$ мм, $\rho = 22 \text{ кН/м}^3$	0,33	1,35	0,45
– собственный вес плиты при $h = L/20 = 7000/20 = 350$ мм	2,4	1,35	3,24
Итого g	2,93		3,96
2. Переменная – q			
– по заданию	10,0	1,5	15,0
Примечание: В курсовом проекте равномерно-распределенную нагрузку от собственного веса плиты следует принимать при: $h \leq 300 \text{ мм} - 2,2 \text{ кН/м}^2$; $h = 350 \text{ мм} - 2,4 \text{ кН/м}^2$; $h \geq 400 \text{ мм} - 2,8 \text{ кН/м}^2$. Высота ребра панели принимается кратно 50 мм.			

3.5.4 Определение нагрузки на ригель

Расчетные нагрузки на 1 пог. м ригеля при ширине грузовой площади 7 м (рисунок 12) и коэффициенте надежности по назначению здания $\gamma_F = 1$ составят:
 постоянная $3,96 \times 7,0 \times 1 = 27,72 \text{ кН/м}$,
 переменная $q_{sd} = 15,0 \times 7,0 \times 1 = 105,0 \text{ кН/м}$.

Для определения нагрузки от массы ригеля задаемся размерами его сечения: $h = \frac{1}{8} \cdot l = \frac{1}{8} \cdot 640 = 80 \text{ см}$. Ширину сечения ригеля следует назначать: $b = (0.3 + 0.4) \cdot h = (0.3 + 0.4) \cdot 80 = 24 + 32 \text{ см}$. Принимаем $b = 30 \text{ см}$.

Тогда суммарная (с учетом нагрузки от ригеля) постоянная нагрузка будет равна $g_{sd} = 27,72 + 0,30 \times 0,8 \times 25,0 \times 1,35 \times 1 = 35,82 \text{ кН/м}$.

Для определение усилий в неразрезном ригеле определяем максимальное расчетное сочетание действующих нагрузок:

первое основное сочетание

$$(g_{sd} + q_{sd}) = \sum \gamma_G \cdot G_k + \sum \gamma_{Q,i} \cdot Q_{k,i} \cdot \psi_{0,i} = 35,82 + 105,0 \cdot 0,7 = 109,32 \text{ кН/м}^2;$$

второе основное сочетание

$$(g_{sd} + q_{sd}) = \sum \xi \cdot \gamma_G \cdot G_k + \gamma_{Q,1} \cdot Q_{k,1} = 35,82 \cdot 0,85 + 105,0 = 135,45 \text{ кН/м}^2.$$

К дальнейшим расчетам принимаем второе основное сочетание нагрузок, для которого постоянная нагрузка $g_{sd} = 35,82 \cdot 0,85 = 30,45 \text{ кН/м}$.

3.5.5 Статический расчет ригеля и перераспределение усилий

В курсовом проекте с целью уменьшения объема расчетов статистический расчет ригеля в упругой стадии и с учетом перераспределения усилий рекомендуется выполнять на ЭВМ по программе "RIGELGB". Общий вид окна программы и результаты расчета приведены на рисунках 14-17 соответственно.

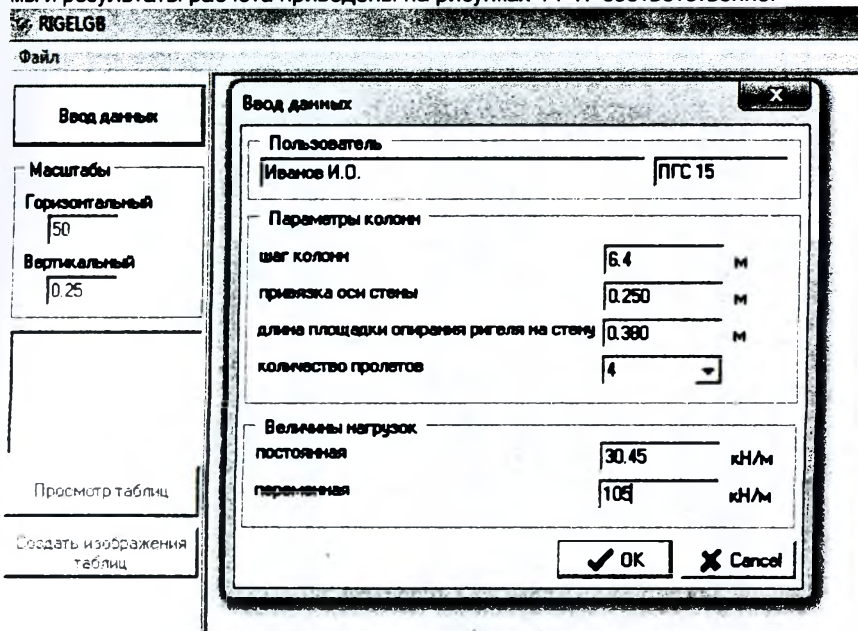


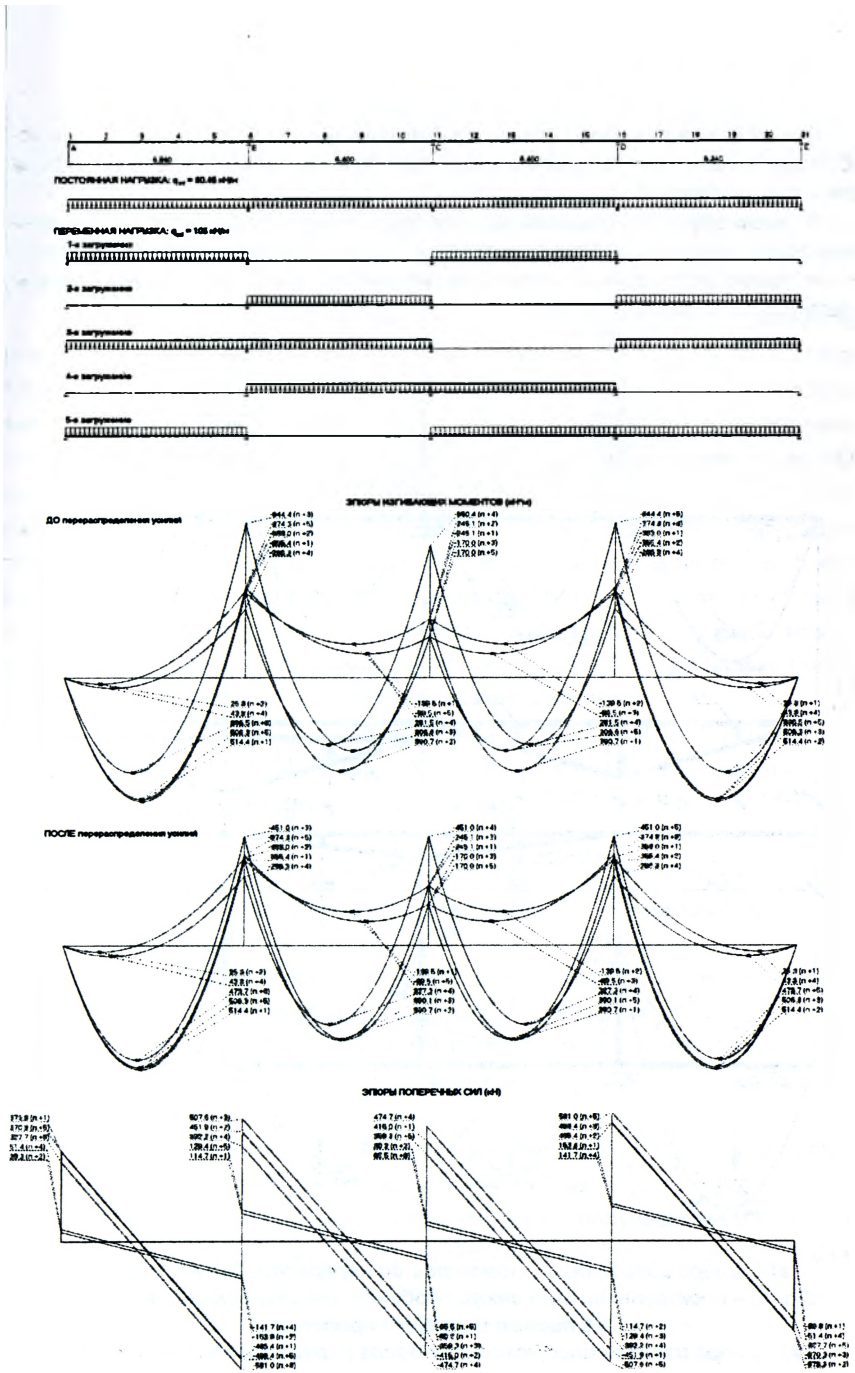
Рисунок 14 – Общий вид окна программы статического расчета ригеля

Таблица 9 – Перерезывающие силы в характерных сечениях ригеля (кН)

опора \ вариант загрузки	A прав.	B лев.	B прав.	C лев.	C прав.	D лев.	D прав.	E лев.
пост.+1-е загр.	373.3	-485.4	114.7	-80.2	415.0	-451.9	153.8	-39.3
пост.+2-е загр.	39.3	-153.8	451.9	-415.0	80.2	-114.7	485.4	-373.3
пост.+3-е загр.	327.7	-531.0	507.6	-359.3	65.5	-129.4	488.4	-370.3
пост.+4-е загр.	51.4	-141.7	392.2	-474.7	474.7	-392.2	141.7	-51.4
пост.+5-е загр.	370.3	-488.4	129.4	-65.5	359.3	-507.6	531.0	-327.7

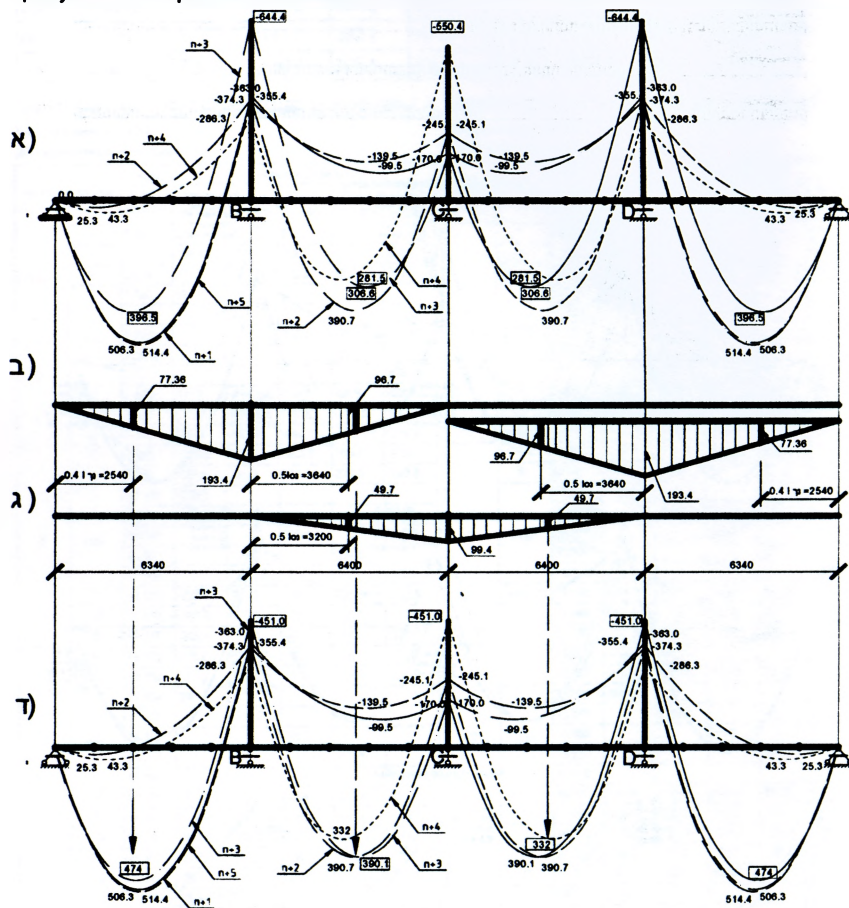
Таблица 10 – Изгибающие моменты в характерных сечениях ригеля (кН-м)

Таблица моментов (кН-м) ДО перераспределения усилий							Таблица моментов (кН-м) ПОСЛЕ перераспределения усилий								
пролет	сечение	коорд. точка сечения	вариант загрузки					пролет	сечение	коорд. точка сечения	вариант загрузки				
			пост.+1-е загр.	пост.+2-е загр.	пост.+3-е загр.	пост.+4-е загр.	пост.+5-е загр.				пост.+1-е загр.	пост.+2-е загр.	пост.+3-е загр.	пост.+4-е загр.	пост.+5-е загр.
1	1	0.000	0.0	0.0	0.0	0.0	0.0	1	0.000	0.0	0.0	0.0	0.0	0.0	
	2	1.268	364.5	25.3	306.7	40.7	360.7	2	1.268	364.5	25.3	345.4	40.7	360.7	
	3	2.536	511.2	1.7	395.6	32.4	503.6	3	2.536	511.2	1.7	472.9	32.4	503.6	
	макс	2.756	514.4					2.756	514.4						
		1.290		25.3				1.290		25.3					
		2.420			395.5			2.645			472.7				
		1.697				43.3		1.697				43.3			
		2.734					506.3	2.734						506.3	
	4	3.804	440.1	-70.9	266.7	-24.9	428.8	4	3.804	440.1	-70.9	362.7	-24.9	428.8	
	5	5.072	151.2	-192.4	-79.9	-131.1	136.1	5	5.072	151.2	-192.4	74.7	-131.1	136.1	
6	6.340	-355.4	-363.0	-644.4	-296.3	-374.3	6	6.340	-355.4	-363.0	-451.0	-296.3	-374.3		
7	7.620	-233.6	104.5	-105.6	104.7	-233.7	7	7.620	-233.6	104.5	49.0	124.6	-233.7		
8	8.900	-161.6	349.9	211.1	273.8	-142.9	8	8.900	-161.6	349.9	327.1	313.6	-142.9		
2	9	10.180	-139.6	373.5	306.0	221.0	-102.1	9	10.180	-139.6	373.5	363.3	260.6	-102.1	
	10	11.460	-167.4	175.2	178.9	-53.7	-111.1	10	11.460	-167.4	175.2	217.6	25.7	-111.1	
	11	12.740	-245.1	-245.1	-170.0	-560.4	-170.0	11	12.740	-245.1	-245.1	-170.0	-451.0	-170.0	
	12	14.020	175.2	-167.4	-111.1	-53.7	178.9	12	14.020	175.2	-167.4	-111.1	25.7	217.6	
	13	15.300	373.5	-139.6	-102.1	221.0	306.0	13	15.300	373.5	-139.6	-102.1	260.6	363.3	
	макс	15.804	390.7					15.804	390.7						
		15.374		-139.5				15.374		-139.5					
		14.892			99.5			14.892			99.5				
		16.245				281.5		16.130				327.3			
		15.393					306.6	15.616					390.1		
14	16.580	349.9	-161.6	-142.9	273.8	211.1	14	16.580	349.9	-161.6	-142.9	313.6	327.1		
15	17.860	104.5	-233.6	-233.7	104.7	-105.6	15	17.860	104.5	-233.6	-233.7	124.6	49.0		
16	19.140	-363.0	-355.4	-374.3	-296.3	-644.4	16	19.140	-363.0	-355.4	-374.3	-296.3	-451.0		
17	20.408	192.4	151.2	136.1	-131.1	-79.9	17	20.408	192.4	151.2	136.1	-131.1	74.7		
18	21.676	-70.9	440.1	428.8	-24.9	266.7	18	21.676	-70.9	440.1	428.8	-24.9	362.7		
3	19	22.944	1.7	511.2	503.6	32.4	395.6	19	22.944	1.7	511.2	503.6	32.4	472.9	
	20	24.212	25.3	364.5	360.7	40.7	306.7	20	24.212	25.3	364.5	360.7	40.7	345.4	
	21	25.480	0.0	0.0	0.0	0.0	0.0	21	25.480	0.0	0.0	0.0	0.0	0.0	
	макс	22.724		514.4				22.724		514.4					
		22.746			506.3			22.746			506.3				
		23.793				43.3		23.793				43.3			
		23.060					395.5	22.835					473.7		
		22.944	1.7	511.2	503.6	32.4	395.6	22.944	1.7	511.2	503.6	32.4	472.9		
	20	24.212	25.3	364.5	360.7	40.7	306.7	20	24.212	25.3	364.5	360.7	40.7	345.4	
	21	25.480	0.0	0.0	0.0	0.0	0.0	21	25.480	0.0	0.0	0.0	0.0	0.0	



Для каждой из рассмотренных комбинаций загрузки строится эпюра изгибающих моментов и поперечных сил, при этом их целесообразно строить на одной оси (рисунок 16).

В целях обучения навыкам перераспределения усилий в статически неопределимых системах в курсовом проекте студентам рекомендуется самостоятельно произвести перераспределение моментов, сравнив полученные данные с результатами расчета на ЭВМ.



- а) – эпюра изгибающих моментов до перераспределения усилий,
- б) и в) – соответственно эпюры добавочных изгибающих моментов в первом и втором пролетах,
- г) – эпюра изгибающих моментов после перераспределения усилий

Рисунок 16 – Перераспределение усилий в неразрезном ригеле

Перераспределение усилий производится отдельно для каждой ветви огибающей эпюры M_{Sd} . Величина снижения опорных и пролетных моментов не ограничивается, но в целях уменьшения ширины раскрытия трещин в пластических шарнирах рекомендуется, чтобы ординаты выравненной эпюры M_{Sd} во всех расчетных сечениях составляли не менее 70% их вычисленных по упругой схеме значений.

На рисунке 16, в качестве примера показаны эпюры M_{Sd} для различных вариантов загрузки четырехпролетного ригеля. В данном случае на промежуточных опорах (опора «В» и опора «D») имеется максимальный отрицательный момент ($M_{Sd}=644,4$ кН·м). Имеет смысл предусмотреть здесь возникновение пластических шарниров, что позволит уменьшить опорные моменты на величину, принятую на первом шаге $\Delta M_{Sd}=644,4 \times 0,3 = 193,4$ кН·м (рисунок 16, б). Это, в свою очередь, приведет к увеличению пролетных моментов ветви п+3 на ординату треугольной эпюры, равную 77,5 кН·м в первом пролете и 83,5 кН·м во втором пролете (ординаты определяются из построенной треугольной эпюры в характерных точках максимумов соответствующих пролетных моментов, координаты которых принимаются по таблице 10). После сложения ординат эпюр в первом пролете изгибающие моменты составят:

- на опорах «В» и «D»: $M_{Sd}=-644,4 + 193,4 = -451,0$ кН·м,

- в первом пролете: $M_{Sd}=396,5+77,5 = 474,0$ кН·м, что не превышает ординату ветви п+1, в которой имеется максимальный изгибающий пролетный момент, равный 514,4 кН·м,

- во втором пролете: $M_{Sd}=306,6+83,5 = 390,1$ кН·м, что не превышает значения ветви п+2, в которой имеется максимальный изгибающий пролетный момент, равный 390,7 кН·м.

С целью унификации армирования опорных участков ригелей и снижения их материалоемкости производим выравнивание опорных моментов на всех его опорах до величины $M_{Sd}=-451,0$ кН·м после перераспределения.

В результате получим, что величины ординат добавочной треугольной эпюры (рисунок 16, в) на опоре «С» составят для ветви п+4: $\Delta M_{Sd}=550,4 - 451,0 = 99,4$ кН·м. Величины изгибающего момента во втором и третьем пролетах добавочной эпюры составят 49,7 кН·м.

Складывая соответствующие ординаты эпюр, получаем величину пролетного изгибающего момента после перераспределения, равную 332,0 кН·м ($281,5 + 49,7 = 332,0$ кН), что не превышает ординату ветви п+2, при которой максимальный изгибающий пролетный момент равен 390,7 кН·м.

3.5.6 Уточнение высоты сечения ригеля

Высоту сечения ригеля уточняют по опорному моменту, действующему по грани опоры ригеля на колонне. Принимая размеры сечения колонны 40х40 см, определяем наибольшие величины изгибающих моментов по грани колонны при комбинациях загрузки 1+2, 1+3, 1+4, 1+5 соответственно:

$$M_{sp} = M - V_{\min} \times \frac{h_x}{2} \quad \text{кН} \cdot \text{м};$$

$$M_{sp}^{n+1} = 355.4 - 114.7 \cdot \frac{0.4}{2} = 332.46 \quad \text{кН} \cdot \text{м};$$

$$M_{sp}^{n+2} = 363.0 - 153.8 \cdot \frac{0.4}{2} = 332.24 \quad \text{кН} \cdot \text{м};$$

$$M_{sp}^{n+3} = 451.0 - 507.6 \cdot \frac{0.4}{2} = 349.48 \quad \text{кН} \cdot \text{м};$$

$$M_{sp}^{n+4} = 286.3 - 141.7 \cdot \frac{0.4}{2} = 257.96 \quad \text{кН} \cdot \text{м};$$

$$M_{sp}^{n+5} = 374.3 - 129.4 \cdot \frac{0.4}{2} = 348.42 \quad \text{кН} \cdot \text{м}.$$

Большой изгибающий момент по грани опоры $M_{sp}^{n+3} = 349.48 \text{ кН} \cdot \text{м}$ является расчетным.

Исходя из условия (9), находим:

$$d \geq \sqrt{\frac{M_{sp}}{\alpha_m \cdot \alpha \cdot f_{cd} \cdot b}} = \sqrt{\frac{349.48 \cdot 10}{0.242 \cdot 1 \cdot 13.33 \cdot 0.3}} = 60.1 \text{ см}.$$

Предполагая расположение арматуры в два ряда по высоте сечения ригеля, принимаем расстояние от его растянутой грани до центра тяжести арматуры у этой грани равным $c = 6 \text{ см}$. Тогда полная высота сечения равна:

$$h = d + c = 60.1 + 6 = 66.1 \text{ см}.$$

Назначаем $h = 80 \text{ см}$ (высота сечения ригеля при $h > 60 \text{ см}$ принимается кратно 100 мм). Рабочая высота сечения ригеля в пролете составит

$$d = h - c = 80 - 6 = 74 \text{ см}.$$

Проверяем соответствие размеров сечения ригеля $b = (0.3 \div 0.4) \cdot h$; $0.3 \cdot h = 24 \text{ см} < b = 30 \text{ см} < 0.4 \cdot h = 32 \text{ см}$ – условие соблюдается, следовательно, размеры сечения ригеля не изменяем.

Так как уточненная высота сечения не отличается от первоначально принятой, перерасчет нагрузки от массы ригеля не производим.

3.5.7 Определение площади сечения продольной арматуры

Сечение продольной арматуры ригеля подбирают на прочность по моменту в четырех нормальных сечениях: в первом и среднем пролетах и на средней опоре.

Расчет продольной арматуры ригеля производим как изгибаемого элемента прямоугольного сечения с одиночной арматурой, используя приведенный в п. 2.7 алгоритм №1,.

Для арматуры S500: $\varepsilon_{sv} = \frac{f_{sd}}{E_s} = \frac{435}{2 \cdot 10^5} = 2.175 \text{‰}$, и $\varepsilon_{sv} = \frac{f_{sd}}{E_s} = \frac{417}{2 \cdot 10^5} = 2.085 \text{‰}$

Тогда $\xi_{lim} = \frac{\varepsilon_{cu2}}{\varepsilon_{sv} + \varepsilon_{cu2}} = \frac{3,5}{2,175 + 3,5} = 0,618$ (при $6 \leq \varnothing \leq 22$) и

$$\xi_{lim} = \frac{\varepsilon_{cu2}}{\varepsilon_{sv} + \varepsilon_{cu2}} = \frac{3,5}{2,085 + 3,5} = 0,627 \text{ (при } \varnothing > 25)$$

$$\alpha_{m,lim} = \omega_c \xi_{lim} (1 - k_2 \xi_{lim}) = 0.81 \cdot 0.618 (1 - 0.416 \cdot 0.618) = 0.372$$

$$\alpha_{m,lim} = \omega_c \xi_{lim} (1 - k_2 \xi_{lim}) = 0.81 \cdot 0.627 (1 - 0.416 \cdot 0.627) = 0.375$$

Пролет 1 (нижняя арматура). $M_{sd} = 514.4 \text{ кН} \cdot \text{м}$; $c = 60 \text{ мм}$ $d = 0.74 \text{ м}$; $b = 0.3 \text{ м}$.

$$\alpha_m = \frac{M_{sd}}{\alpha \cdot f_{cd} \cdot b \cdot d^2} = \frac{514.4}{1 \cdot 13.33 \cdot 0.3 \cdot 0.74^2 \cdot 1000} = 0.235 < \alpha_{m,lim} = 0.375,$$

$$\eta = 0.5 + \sqrt{0.25 - \frac{\alpha_m}{C_0}} = 0.5 + \sqrt{0.25 - \frac{0.235}{1.947}} = 0.860;$$

$$A_{st} = \frac{M_{sd}}{f_{yd} \cdot z} = \frac{M_{sd}}{f_{yd} \cdot \eta \cdot d} = \frac{514.4 \cdot 10}{417 \cdot 0.860 \cdot 0.74} = 19.38 \text{ см}^2.$$

По конструктивным требованиям минимальная площадь сечения арматуры составляет: $A_{st,min} = \rho_{min} \cdot b \cdot d = 0.13 \cdot 0.3 \cdot 0.74 \cdot 100 = 2.88 \text{ см}^2$,

где $\rho_{min} = 26 \cdot \frac{f_{ctm}}{f_{yk}} = 26 \cdot \frac{2.2}{500} = 0.114$, но не менее 0.13%. Принимаем $\rho_{min} = 0.13\%$

Принимаем $2\varnothing 28 + 2\varnothing 25 \text{ S500}$ ($A_{st} = 22,14 \text{ см}^2$)*.

Пролет 2 (нижняя арматура). $M_{sd} = 390.7 \text{ кН} \cdot \text{м}$; $c = 60 \text{ мм}$; $d = 0.74 \text{ м}$; $b = 0.3 \text{ м}$.

$$\alpha_m = \frac{390.7}{1 \cdot 13.33 \cdot 0.3 \cdot 0.74^2 \cdot 1000} = 0,178 < \alpha_{m,lim} = 0.372; \eta = 0.5 + \sqrt{0.25 - \frac{0.178}{1.947}} = 0.898;$$

$$A_{st} = \frac{390.7 \cdot 10}{435 \cdot 0.898 \cdot 0.74} = 13.52 \text{ см}^2.$$

Принимаем $2\varnothing 20 + 2\varnothing 25 \text{ S500}$ ($A_{st} = 16,10 \text{ см}^2$).

Количество верхней арматуры определяем по отрицательным пролетным, если они имеются, и опорным изгибающим моментам.

* Дальнейшие расчёты (см. п. 3.5.8) показали, что принимаемое армирование $4\varnothing 25 \text{ S500}$ с $A_{st} = 19,63 \text{ см}^2$ недостаточно.

Пролет 1 (верхняя). Так как в первом пролете отрицательный изгибающий момент отсутствует, принимаем конструктивное армирование в верхней зоне: $A_{st} \geq A_{st,min} = \rho_{min} \cdot b \cdot d = 0.13 \cdot 0.3 \cdot 0.765 \cdot 100 = 2.98 \text{ см}^2$.

Для данной площади назначаем $2\text{Ø}14 \text{ S500}$ ($A_{st} = 3.08 \text{ см}^2$).

Пролет 2 (верхняя). $M_{st} = 139.5 \text{ кН} \cdot \text{м}$. Принимаем однорядное расположение арматуры в верхней зоне, тогда рабочая высота сечения ригеля при $c = 3.5 \text{ см}$ составит: $d = 0.80 - 0.035 = 0.765 \text{ м}$; $b = 0.3 \text{ м}$.

$$\alpha_m = \frac{139.5}{1 \cdot 13.33 \cdot 0.3 \cdot 0.765^2 \cdot 1000} = 0.06 < \alpha_{m,lim} = 0.372; \eta = 0.5 + \sqrt{0.25 - \frac{0.06}{1.947}} = 0.968;$$

$$A_{st} = \frac{139.5 \cdot 10}{435 \cdot 0.968 \cdot 0.765} = 4.33 \text{ см}^2,$$

Принимаем $2\text{Ø}20 \text{ S500}$ ($A_{st} = 6.28 \text{ см}^2$).

На опоре В (верхняя). $M_{op} = 349.48 \text{ кН} \cdot \text{м}$.

Учитывая конструктивное решение опорного узла типового ригеля (рисунок 18), принимаем $c = 7.5 \text{ см}$. Тогда $d = 0.80 - 0.075 = 0.725 \text{ м}$, $b = 0.3 \text{ м}$.

$$\alpha_m = \frac{349.48}{1 \cdot 13.33 \cdot 0.3 \cdot 0.725^2 \cdot 1000} = 0.166 < \alpha_{m,lim} = 0.375; \eta = 0.5 + \sqrt{0.25 - \frac{0.166}{1.947}} = 0.906;$$

$$A_{st} = \frac{349.48 \cdot 10}{417 \cdot 0.906 \cdot 0.725} = 12.76 \text{ см}^2.$$

Принимаем $3\text{Ø}25 \text{ S500}$ ($A_s = 14.73 \text{ см}^2$).

3.5.8 Расчет прочности наклонных сечений по поперечной силе

Расчет поперечной арматуры ведут для трех наклонных сечений: у крайней опоры и у первой промежуточной опоры слева и справа. Целесообразнее расчет начинать для сечений у первой промежуточной опоры слева, где действует наибольшая поперечная сила.

Первая промежуточная опора слева. $V_{st,max} = V_b^A = 531.0 \text{ кН}$. Площадь продольного армирования в расчетном сечении $A_{st} = 14.73 \text{ см}^2$. Диаметр поперечных стержней в сварных каркасах должен удовлетворять требованиям по сварке (таблица 4–2 приложение 4). При максимальном диаметре продольной арматуры плоского каркаса – $\text{Ø}25 \text{ мм}$, принимаем поперечную арматуру диаметром $d_{sw} = 10 \text{ мм}$ с площадью 0.785 см^2 . Так как ригель армируется пространственным каркасом состоящим из двух плоских каркасов, то в расчетах на прочность по наклонным сечениям учитывается площадь поперечной арматуры двух каркасов, т.е. $A_{sw} = 1.57 \text{ см}^2$.

** С целью унификации армирования ригеля во всех пролетах верхнюю арматуру следует назначать одинаковой.

Расчет прочности железобетонных элементов на действие поперечных сил начинается проверкой условия $V_{sd} \leq V_{Rd,ct}$; где V_{sd} - расчетная поперечная сила от внешних воздействий; $V_{Rd,ct}$ - поперечная сила, воспринимаемая железобетонным элементом без поперечного армирования:

$$V_{Rd,ct} = \left[C_{Rd,c} \cdot \kappa \cdot (100 \cdot \rho_l \cdot f_{ct})^{\frac{1}{3}} + k_1 \cdot \sigma_{cp} \right] \cdot b_w \cdot d =$$

$$= \left[\left(\frac{0.18}{1.5} \right) \cdot 1.52 \cdot (100 \cdot 0.007 \cdot 20)^{\frac{1}{3}} \right] \cdot 300 \cdot 725 = 95615 \text{ H} = 95.6 \text{ кН, но не менее}$$

$$V_{Rd,ct,min} = (v_{min} + k_1 \cdot \sigma_{cp}) \cdot b_w \cdot d = (0.293 + 0) \cdot 300 \cdot 725 = 63728 \text{ H} = 63.73 \text{ кН}$$

здесь $\kappa = 1 + \sqrt{\frac{200}{d}} = 1 + \sqrt{\frac{200}{725}} = 1.52 < 2.0$, принимаем $\kappa = 1.52$, $C_{Rd,c} = 0.18/\gamma_c$;

$$\rho_l = \frac{A_{st}}{b_w \cdot d} = \frac{14.73}{30 \cdot 72.5} = 0.007 < 0.02; \quad \text{принимаем } \rho_l = 0.006;$$

$$v_{min} = 0.035 \cdot \kappa^{3/2} \cdot f_{ct}^{1/2} = 0.035 \cdot 1.52^{3/2} \cdot 20^{1/2} = 0.293 \text{ МПа}, \quad k_1 = 0.15;$$

$\sigma_{cp} = 0$ – при отсутствии осевого усилия (сжимающей силы).

Поскольку $V_{Sd,max} = 531.0 \text{ кН} > V_{Rd,ct} = 95.6 \text{ кН}$, то необходима установка поперечной арматуры по расчету.

Расчет поперечной арматуры производим на основе стержневой модели (по методу ферменной аналогии).

Назначаем расчетное сечение на расстоянии $a_{wl} = 700 \text{ мм}$ от грани опоры, что меньше $d = 725 \text{ мм}$ и больше $0.5 \cdot z = 0.5 \cdot \eta \cdot d = 0.5 \cdot 0.875 \cdot 725 = 317 \text{ мм}$.

Расчетная поперечная сила в расчетном сечении на расстоянии $a_{wl} = 700 \text{ мм}$ от грани опоры составляет:

$$V_{sd} = V_{Sd,max} - (g + q) \cdot a_{wl} = 531.0 - (30.45 + 105.0) \cdot 0.7 = 436.2 \text{ кН}.$$

В критическом расчетном сечении должно выполняться условие, полученное из совместного рассмотрения и незначительного преобразования условий 7.95 и 7.96 [2]:

$$\tau_{sd} = \frac{V_{sd}}{b \cdot d_z} \leq 0.5 \cdot v \cdot f_{cd},$$

где τ_{sd} – касательные напряжения в расчетном сечении;

d_z – расстояние между верхней и нижней продольными арматурами в сечении, равное $d_z = d - c = 725 - 35 = 690 \text{ мм}$.

$$\nu = 0,6(1 - f_{ck}/250) = 0,6(1 - 20/250) = 0,552.$$

Касательные напряжения в данном сечении:

$$\tau_{sd} = \frac{436,2 \cdot 10}{30 \cdot 69} = 2,107 \text{ МПа} < 0,5 \cdot 0,552 \cdot 13,33 = 3,68 \text{ МПа}.$$

Определяем максимально возможное значение $\cot \theta$ из условия применимости метода:

$$1 \leq \cot \theta = \frac{\omega + \sqrt{\omega^2 - 4}}{2} \leq 2,5,$$

$$\text{где } \omega = \cot \theta + \tan \theta = \frac{d_z \cdot b_w \cdot \nu \cdot f_{cd}}{V_{sd}} = \frac{69,0 \cdot 30 \cdot 0,552 \cdot 13,33}{436,2 \cdot 10} = 3,49.$$

$$\text{Так как } 1 < \cot \theta = \frac{3,49 + \sqrt{3,49^2 - 4}}{2} = 3,17 > 2,5, \text{ принимаем } \cot \theta = 2,5.$$

Тогда, приняв ориентировочно $z = \eta \cdot d = 0,9 \cdot d$, из условия 7.95 [2] определяем:

$$\frac{A_{sw}}{S} \leq \frac{V_{sd}}{0,9 \cdot d \cdot f_{ywd} \cdot \cot \theta} = \frac{436,2 \cdot 100}{0,9 \cdot 72,5 \cdot 313 \cdot 2,5} = 0,854 \text{ мм}^2 / \text{мм}.$$

Полученное значение отношения $\left(\frac{A_{sw}}{S}\right)$ должно удовлетворять условию

$$\left(\frac{A_{sw}}{S}\right)_{\min} \leq \left(\frac{A_{sw}}{S}\right) \leq \left(\frac{A_{sw}}{S}\right)_{\max}$$

$$\text{где } \left(\frac{A_{sw}}{S}\right)_{\min} = \frac{0,08 \cdot b_w \cdot \sqrt{f_{ck}}}{f_{yk}} = \frac{0,08 \cdot 300 \cdot \sqrt{20}}{500} = 0,215 \text{ мм}^2 / \text{мм};$$

$$\left(\frac{A_{sw}}{S}\right)_{\max} = \frac{\nu \cdot f_{cd} \cdot b_w}{2 \cdot f_{ywd}} = \frac{0,552 \cdot 13,33 \cdot 300}{2 \cdot 313} = 3,53 \text{ мм}^2 / \text{мм}.$$

$$0,215 \text{ мм}^2 / \text{мм} < 0,854 \text{ мм}^2 / \text{мм} < 3,53 \text{ мм}^2 / \text{мм}.$$

При использовании $2\text{Ø}10 \text{ S500}$ ($A_{sw} = 157 \text{ мм}^2$) расчетный шаг поперечных стержней должен быть не более $S \leq 157 / 0,854 = 184 \text{ мм}$.

Таким образом, окончательно в приопорной зоне длиной $\frac{1}{4}$ пролета можно принимать шаг поперечных стержней $S = 150 \text{ мм}$ (кратно 50 мм), что удовлетворяет конструктивным требованиям $S \leq \frac{h}{3} = 267 \text{ мм}$ и $S \leq 300 \text{ мм}$.

В средней части пролета шаг поперечных стержней должен назначаться не более $\frac{3}{4} \cdot h$ и не более 500 мм (п. 11.2.21 [2]).

$$\text{Принимаем } S = 500 \text{ мм} < \frac{3}{4} \cdot 800 = 600 \text{ мм}.$$

Аналогично вышеприведенному расчёту, выполняются расчеты наклонных сечений у крайней опоры и первой промежуточной опоры справа.

3.5.9 Построение эпюры арматуры (эпюры материалов)

Для экономии стали часть продольных стержней арматурного каркаса обрывают в пролете в соответствии с огибающей эпюрой моментов. Места обрыва стержней позволяет установить эпюра арматуры (рисунок 17).

Пролет 1. Продольная арматура 2Ø28+2Ø25 S500 ($A_{st}=22,14 \text{ см}^2$).

Вычисляем характеристики сечения: уточненное значение $c = 73 \text{ мм}$, тогда

$$d = 0.80 - 0.073 = 0.727 \text{ м};$$

$$\xi = \frac{A_{st} \cdot f_{yd}}{\omega_c \cdot \alpha \cdot f_{cd} \cdot b \cdot d} = \frac{22.14 \cdot 417}{0.81 \cdot 1 \cdot 13.33 \cdot 30 \cdot 72.7} = 0.392 < \xi_{lim} = 0.627;$$

$$\eta = 1 - k_2 \cdot \xi = 1 - 0.416 \cdot 0.392 = 0.837.$$

Ординаты эпюры арматуры (изгибающий момент, воспринимаемый сечением с $A_{st} = 22,14 \text{ см}^2$):

$$M_{Rd} = f_{yd} \cdot A_{st} \cdot d \cdot \eta = 417 \cdot 22.14 \cdot 72.7 \cdot 0.837 \cdot 10^{-3} = 561.8 \text{ кНм}.$$

Из четырех стержней 2Ø25 обрывает в пролете. Для сечения с оставшимися 2Ø28 ($A_{st} = 12,32 \text{ см}^2$) при $c = 44 \text{ мм}$:

$$d = 0.80 - 0.044 = 0.756 \text{ м};$$

$$\xi = \frac{12.32 \cdot 417}{0.81 \cdot 1 \cdot 13.33 \cdot 30 \cdot 75.6} = 0.210 < \xi_{lim} = 0.627; \eta = 1 - 0.416 \cdot 0.210 = 0.913.$$

Ординаты эпюры арматуры (изгибающий момент, воспринимаемый сечением с $A_{st} = 12,32 \text{ см}^2$):

$$M_{Rd} = f_{yd} \cdot A_{st} \cdot d \cdot \eta = 417 \cdot 12.32 \cdot 75.6 \cdot 0.913 \cdot 10^{-3} = 354.6 \text{ кНм}.$$

Пролет 2. Арматура 2Ø20+2Ø25 S500 ($A_{st} = 16,10 \text{ см}^2$).

При $c = 62.5 \text{ мм}$ – $d = 0.80 - 0.0625 = 0.7375 \text{ м}$;

$$\xi = \frac{6.28 \cdot 435 + 9.82 \cdot 417}{0.81 \cdot 1 \cdot 13.33 \cdot 30 \cdot 73.75} = 0.286 < \xi_{lim} = 0.618; \eta = 1 - 0.416 \cdot 0.286 = 0.881.$$

Ординаты эпюры арматуры (изгибающий момент, воспринимаемый сечением с $A_{st} = 16,1 \text{ см}^2$):

$$M_{Rd} = (6.28 \cdot 435 + 9.82 \cdot 417) \cdot 73.75 \cdot 0.881 \cdot 10^{-3} = 443.6 \text{ кНм}.$$

Из четырех стержней 2Ø20 обрывает в пролете. Для сечения с оставшимися 2Ø25 ($A_{st} = 9,82 \text{ см}^2$) находим:

$$d = 0.80 - 0.0375 = 0.7625 \text{ м};$$

$$\xi = \frac{9.82 \cdot 417}{0.81 \cdot 1 \cdot 13.33 \cdot 30 \cdot 76.25} = 0.166 < \xi_{lim} = 0.618; \eta = 1 - 0.416 \cdot 0.166 = 0.931,$$

Ординаты эпюры арматуры (изгибающий момент, воспринимаемый сечением с $A_{st} = 9,82 \text{ см}^2$):

$$M_{Rd} = 417 \cdot 9.82 \cdot 76.25 \cdot 0.931 \cdot 10^{-3} = 290.7 \text{ кНм}.$$

Опора В. Арматура 3Ø25 S500 ($A_{sr} = 14.73 \text{ см}^2$), $c = 75 \text{ мм}$.

Вычисляем характеристики сечения:

$$d = 0.80 - 0.075 = 0.725 \text{ м};$$

$$\xi = \frac{14.73 \cdot 417}{0.81 \cdot 1 \cdot 13.33 \cdot 30 \cdot 72.5} = 0.262 < \xi_{lim} = 0.627; \eta = 1 - 0.416 \cdot 0.262 = 0.891.$$

Ординаты эпюры арматуры (изгибающий момент, воспринимаемый сечением с $A_{sr} = 14.73 \text{ см}^2$):

$$M_{Rd} = 417 \cdot 14.73 \cdot 72.5 \cdot 0.891 \cdot 10^{-3} = 396.8 \text{ кН·м.}$$

На некотором удалении от опоры обрываем все стержни.

Пролет 1. Верхняя арматура принята из 2Ø14 S500 ($A_{sr} = 3.08 \text{ см}^2$), тогда несущая способность сечения составит:

$$d = 0.80 - 0.030 = 0.77 \text{ м};$$

$$\xi = \frac{3.08 \cdot 435}{0.81 \cdot 1 \cdot 13.33 \cdot 30 \cdot 77.0} = 0.054 < \xi_{lim} = 0.618; \eta = 1 - 0.416 \cdot 0.054 = 0.978.$$

$$M_{Rd} = 435 \cdot 3.08 \cdot 77.0 \cdot 0.978 \cdot 10^{-3} = 100.9 \text{ кН·м.}$$

Пролет 2. Верхняя арматура принята 2Ø20 ($A_{sr} = 6.28 \text{ см}^2$).

Находим: $d = 0.80 - 0.030 = 0.77 \text{ м}$;

$$\xi = \frac{6.28 \cdot 435}{0.81 \cdot 1 \cdot 13.33 \cdot 30 \cdot 77.0} = 0.109 < \xi_{lim} = 0.618; \eta = 1 - 0.416 \cdot 0.109 = 0.955.$$

Ординаты эпюры арматуры (изгибающий момент, воспринимаемый сечением с $A_{sr} = 6.28 \text{ см}^2$):

$$M_{Rd} = 435 \cdot 6.28 \cdot 77.0 \cdot 0.955 \cdot 10^{-3} = 200.8 \text{ кН·м.}$$

3.5.10 Определение длины анкеровки обрываемых стержней

Сечения, в которых обрываемые стержни не требуются по расчету, проще всего определить графически. Для этого необходимо на объемлющую эпюру моментов наложить эпюру арматуры. Точки, в которых ординаты эпюры будут общими (точки пересечения), определяют места теоретического обрыва стержней в пролете (рисунок 17, б). Для обеспечения прочности наклонных сечений ригеля по изгибающим моментам обрываемые в пролете стержни продольной арматуры необходимо завести за точку теоретического обрыва на расстояние не менее:

$$l_{bd} = \alpha_1 \cdot \alpha_2 \cdot \alpha_3 \cdot \alpha_4 \cdot \alpha_5 \cdot l_{b,rqd} \cdot \frac{A_{s,red}}{A_{s,prov}} \geq l_{b,min}, \quad (12)$$

где $\alpha_1, \alpha_2, \alpha_3, \alpha_4, \alpha_5$ – коэффициенты, характеризующие условия анкеровки, определяются по таблице 11.6 [2];

$l_{b,rqd}$ – базовая длина анкеровки, определяется с помощью таблицы 2-1 приложения 2;

$A_{s,red}$ – площадь продольной арматуры, требуемая по расчету;

$A_{s,prov}$ – принятая площадь продольной арматуры;

$l_{b,min}$ – минимальная длина анкеровки, принимается согласно п.

8.4.4 [2] более либо равной наибольшему значению из величин: $\{0,6 l_{b,rqd}; 10 \varnothing; 100 \text{ мм}\}$ – для растянутых стержней и $\{0,3 l_{b,rqd}; 10 \varnothing; 100 \text{ мм}\}$ – для сжатых стержней.

Кроме того, общая длина запуска стержня за точку теоретического обрыва для растянутых стержней должна быть не менее $0,5h$, где h – высота ригеля.

В связи с тем, что произведение $\alpha_2 \cdot \alpha_3 \cdot \alpha_5$ изменяется в пределах от 0,7 до 1,0 (таблица 8.2 п. и 8.4.4 [2]), величина α_4 в условиях обрыва арматуры второстепенной балки не учитывается, а величина α_1 принимается равной 1,0, то в курсовом проекте с целью уменьшения расчетной части разрешается принимать $\alpha_1 \cdot \alpha_2 \cdot \alpha_3 \cdot \alpha_4 \cdot \alpha_5 = 0,7$.

Анкеровка стержней продольной арматуры на свободной опоре осуществляется путем заведения за внутреннюю грань опоры на длину не менее:

- $5\varnothing$ в элементах, где арматура ставится на восприятие поперечной силы конструктивно;
- $10\varnothing$ - в элементах, где поперечная арматура ставится по расчету, а до опоры доводится не менее $2/3$ сечения арматуры, определенной по наибольшему моменту в пролете;
- $15\varnothing$ - то же, если до опоры доводится не менее $1/3$ сечения арматуры.

Сечение 1-1, 2-2 (рисунок 17). В сечении обрываются стержни $\varnothing 25$ мм класса S500. Требуемая площадь сечения арматуры $A_{s,red} = 12,32 \text{ см}^2$ ($2\varnothing 28$), принятая площадь сечения арматуры $A_{s,prov} = 22,14 \text{ см}^2$ ($2\varnothing 28 + 2\varnothing 25$). По таблице 2-1 приложения 2 $l_{b,rqd} = 53 \cdot 25 = 1325$ мм. Длина анкеровки обрываемых стержней в соответствии с формулой (12):

$$l_{bd,1} = l_{bd,2} = 0,7 \cdot 1325 \cdot \frac{9,82}{22,14} = 411,4 \text{ мм.}$$

Величины остальных параметров составляют:

$$0,6 \cdot l_{b,rqd} = 0,6 \cdot 1325 = 795 \text{ мм};$$

$$20 \cdot \varnothing = 20 \cdot 25 = 500 \text{ мм};$$

$$\frac{h}{2} = \frac{800}{2} = 400 \text{ мм.}$$

Окончательно принимаем $l_{bd,1} = l_{bd,2} = 800$ мм.

Сечение 3-3 и 4-4. В сечениях обрываются стержни $\varnothing 25$ мм класса S500. Требуемая площадь сечения арматуры в сечении 3-3 $A_{s,red} = 3.08 \text{ см}^2$ ($2\varnothing 14$), в сечении 4-4 $A_{s,red} = 6.28 \text{ см}^2$ ($2\varnothing 20$), принятая площадь сечения арматуры в сечениях $A_{s,prov} = 14.73 \text{ см}^2$ ($3\varnothing 25$ мм). По таблице 2–1 приложения 2 $l_{b,req} = 53 \cdot 25 = 1325 \text{ мм}$.

Длина анкеровки обрываемых в сечении 3-3 стержней в соответствии с формулой (12):

$$l_{bd,3} = 0.7 \cdot 1325 \cdot \frac{3.08}{14.73} = 194.0 \text{ мм.}$$

Длина анкеровки обрываемых в сечении 4-4 стержней в соответствии с формулой (12):

$$l_{bd,4} = 0.7 \cdot 1325 \cdot \frac{6.28}{14.73} = 395.4 \text{ мм.}$$

Величины остальных параметров составляют:

$$0.6 \cdot l_{b,req} = 0.6 \cdot 1325 = 795.0 \text{ мм;}$$

$$20 \cdot \varnothing = 20 \cdot 25 = 500 \text{ мм;}$$

$$h/2 = 800/2 = 400 \text{ мм.}$$

Окончательно принимаем $l_{bd,3} = l_{bd,4} = 800 \text{ мм}$.

Сечение 5-5. В сечении обрываются стержни $\varnothing 20$ мм класса S500. Требуемая площадь сечения арматуры $A_{s,red} = 6.28 \text{ см}^2$ ($2\varnothing 20$), принятая площадь сечения арматуры $A_{s,prov} = 16.10 \text{ см}^2$ ($2\varnothing 20 + 2\varnothing 25$ мм). По таблице 3–1 прил.3 $l_{b,req} = 53 \cdot 20 = 1060 \text{ мм}$. Длина анкеровки обрываемых стержней в соответствии с формулой (*):

$$l_{bd,5} = 0.7 \cdot 1060 \cdot \frac{6.28}{16.10} = 289.4 \text{ мм.}$$

Величины остальных параметров составляют:

$$0.6 \cdot l_{b,req} = 0.6 \cdot 1060 = 636 \text{ мм;}$$

$$20 \cdot \varnothing = 20 \cdot 20 = 400 \text{ мм;}$$

$$h/2 = 800/2 = 400 \text{ мм.}$$

Окончательно принимаем $l_{bd,5} = 640 \text{ мм}$.

Длина анкеровки стержней откладывается в том же масштабе, который принят для построения эпюры материалов, от точки теоретического обрыва в направлении, где обрываемая арматура не требуется по условиям прочности нормальных сечений (рисунок 17).

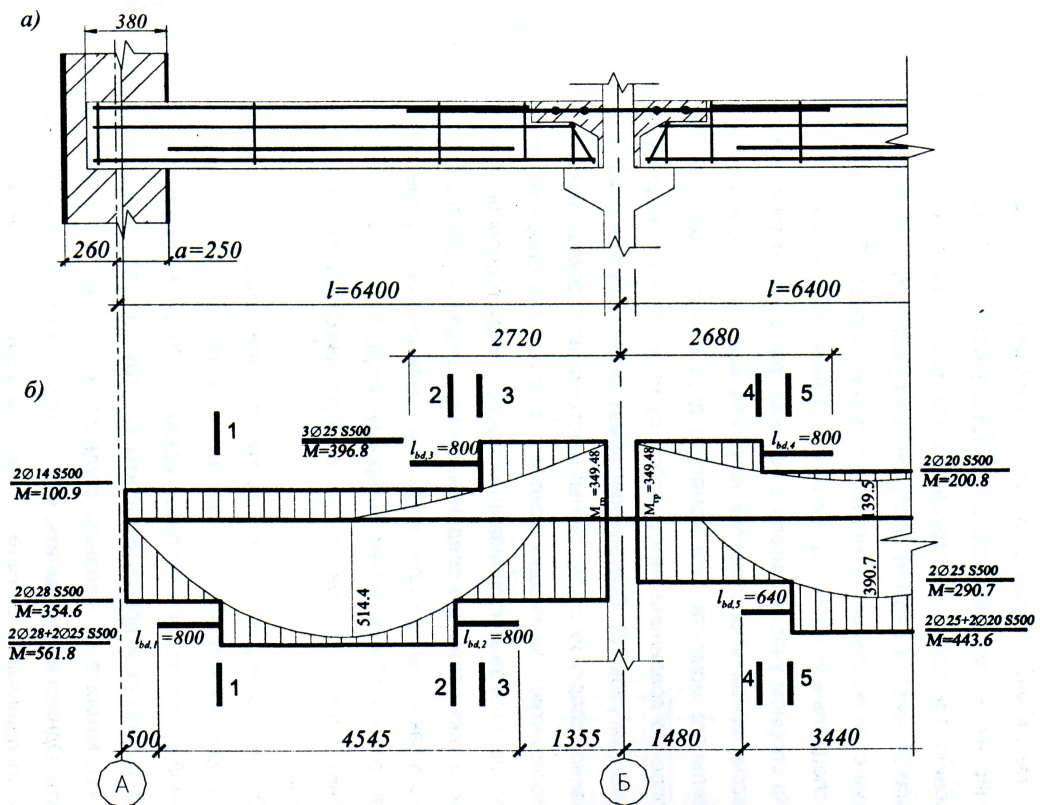


Рисунок 17 – К построению эпюры материалов: а) схема армирования; б) эпюра материалов

4 СТЫК РИГЕЛЯ С КОЛОННОЙ

4.1 Указания по конструированию узла сопряжения ригеля с колонной

Ригель в многоэтажных зданиях с полным и неполным каркасами в местах опирания на колонны воспринимает отрицательный изгибающий момент. В сечениях, где действует отрицательный момент, нижняя часть сечения сжата (сжатая зона), а верхняя часть сечения растянута (растянутая зона). Восприятие отрицательного момента ригелем на опорах обеспечивается элементами специальной конструкции его сопряжения с колоннами.

На опорном участке ригеля в верхней (растянутой) зоне имеется арматура, рассчитанная на восприятие растягивающего усилия, возникающего от отрицательного момента. Эта арматура двух соседних ригелей должна быть равнопрочно соединена между собой путем сварки арматурных выпусков из колонны (рисунок 18). Соединения арматурных выпусков осуществляется путем ванной сварки их с арматурными вставками того же диаметра.

Восприятие сжимающих усилий в сжатой зоне опорных сечений ригеля обеспечивается замоноличиванием зазора между торцом ригеля и гранью колонны, а также сварным соединением находящейся там продольной арматуры через закладные детали ригеля и консоли колонны. Кроме того, закладная деталь ригеля обеспечивает анкеровку продольной арматуры и требуемую величину защитного слоя бетона, а также фиксацию положения ригеля при монтаже.

Опорная реакция ригеля в местах опирания его на колонны воспринимается консолями колонны (рисунок 18). Эта конструкция сопряжения ригеля с колонной применяется в типовых сериях ИИ-20+24 и 1.420 многоэтажных зданий. Существуют и другие варианты конструкции узла опирания ригелей на колонны, которые по желанию студента могут быть применены в курсовом проекте. Однако надо помнить, что конструкция стыка должна быть жесткой и могла воспринимать растягивающие и сжимающие усилия, возникающие над опорой в растянутой и сжатой зонах ригеля.

4.2 Расчет стыка ригеля с колонной

Соединение сборных ригелей в неразрезную конструкцию осуществля-

ется при помощи ванной сварки выпусков арматурных стержней колонны и ригелей.

Площадь соединительных стержней принимается по опорной арматуре ригеля из условия равнопрочности. В рассматриваемом примере, следовательно, необходимо принять соединительные стержни из $3\varnothing 25$ S500 ($A_s = 14.73 \text{ см}^2$). Зазоры между торцами ригелей и колонной заполняются бетоном C $16/20$ на мелком щебне. Конструктивное решение стыка и схема армирования ригеля показана на рисунок 18.

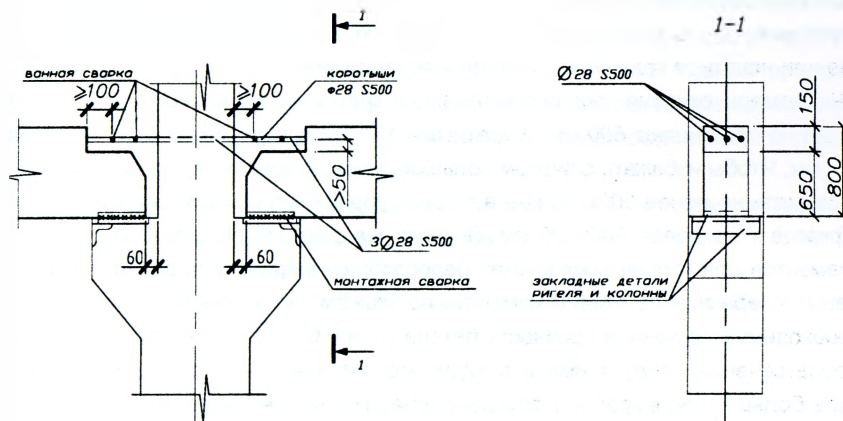


Рисунок 18 – Стык ригеля с колонной

5 УКАЗАНИЯ ПО ПРОЕКТИРОВАНИЮ КОЛОНН

5.1 Общие сведения по конструированию и расчету ствола колонн

В зданиях с неполным каркасом, относящихся к связевой конструктивной системе, возможные горизонтальные нагрузки (воздействия) воспринимаются вертикальными связями, роль которых выполняют наружные и внутренние стены. В этой связи усилия от этой нагрузки не учитываются и колонны рассчитываются только на вертикальные нагрузки, а из условий технологичности при изготовлении сечения их принимают квадратной или прямоугольной формы.

В курсовом проекте сечение колонны может быть принято квадратным или прямоугольным, а длина колонн сборного каркаса из удобства изготовления, транспортировки и монтажа принимается на 2 этажа. Колонны верхнего яруса могут быть высотой на один или два этажа (в зависимости от того четное или нечетное количество этажей имеет здание).

Размеры сечения колонн принимаются кратными 50 мм, если размеры сечения не превышают 500 мм, и кратными 100 мм при размерах сечения более 500 мм. Чтобы избежать слишком большой гибкости колонн, их сечение следует принимать не менее 300х300 мм, а в целях упрощения конструкции арматурных каркасов – не более 500х500 мм. В целях унификации ригелей и ряда других элементов для колонн всех этажей целесообразно принимать одинаковые размеры поперечных сечений и изменять по этажам лишь сечение арматуры, а в необходимых случаях и прочность бетона (класс бетона). При назначении размеров сечения следует иметь в виду, что ширина сечения колонны должна быть больше или, в крайнем случае, равна ширине сечения ригеля.

Гибкую продольную арматуру в сечениях колонн зданий с неполным каркасом размещают равномерно по периметру сечения и симметрично относительно его осей и с обязательной постановкой стержней в углах. Расстояние в свету между продольными стержнями колонн должно быть не более 400 мм и не менее 50 мм при вертикальном бетонировании и 30 мм – при горизонтальном. Диаметр принимаемых продольных стержней должен находиться в пределах 16+32 мм. Величина защитного слоя бетона принимается в зависимости от условий эксплуатации конструкции (классов по условиям эксплуатации, заданным в задании на курсовой проект).

Насыщение сечение колонны продольной арматурой оценивается коэффициентом армирования $\rho = A_{s, tot} / A_c$ или в процентом его выражении. По данным технико-экономических исследований оптимальный процент армирования колонн составляет (1+3) %. В колоннах типовых серий из-за ограничения количества типоразмеров колонн и ригелей процент армирования составляет от 2 до 3 % и даже более.

В курсовом проекте, в случае, если размеры сечения колонны будут получены более 500 мм, необходимо изменить параметры колонны (увеличить процент армирования, но не более 5 %; повысить класс бетона; перейти на арматуру более высокого класса). Данная задача решается по согласованию с преподавателем.

Поперечная арматура в колоннах принимается из сталей класса S240, S400, S500. Диаметр поперечных стержней назначается из условий обеспечения качественной сварки с продольной арматурой и принимается в зависимости от диаметра продольных стержней каркасов по таблице 3-3 приложения 3.

Колонны зданий с неполным каркасом рассчитываются по первой группе предельных состояний на сжатие со случайными эксцентриситетами. В общем случае в сечениях колонн многоэтажных зданий действуют изгибающие моменты, продольные и поперечные силы. Изгибающие моменты возникают при неравномерном нагружении пролетов ригелей перекрытий. Однако практически при небольших нагрузках и малых пролетах величины изгибающих моментов в колоннах малы из-за значительно меньшей жесткости колонн в сравнении с ригелями, и ими пренебрегают.

Колонны воспринимают переменную и постоянную нагрузку от перекрытий, которые передаются ригелями с грузовой площади равной, $l_1 \times l_2$ (l_1, l_2 – размеры сетки колонн здания).

Размеры сечения и количество продольной рабочей арматуры колонны определяются из условия 7.22 [2]:

$$N_{sd} \leq \varphi \cdot (\alpha f_{cd} \cdot A_c + f_{yd} \cdot A_{s,tot}) \quad (13)$$

где φ – коэффициент, учитывающий влияние продольного изгиба и случайных эксцентриситетов, определяемый в зависимости от расчетной длины и случайного эксцентриситета по таблице 7.2 [2].

Расчетная длина колонны зависит от закрепления ее концов. Для колонны нижнего этажа принимается жесткая опора в уровне верха фундамента и шарнирно-неподвижная опора в уровне междуэтажного перекрытия. Для колонн промежуточных этажей принимается шарнирно-неподвижное закрепление концов колонны в уровне междуэтажных перекрытий.

Величина случайного эксцентриситета принимается не менее $1/600$ расчетной длины колонны или $1/30$ размера сечения и не менее 20 мм.

5.2 Указания по конструированию и расчету консоли колонны

В колоннах зданий промышленного назначения применяют в основном трапециевидные короткие консоли ($l_1 \geq 200$ мм, $l_1 \leq 0.9 \cdot d$, рисунок 18). Высоту сечения h опорной части консоли (в месте примыкания консоли к колонне) принимают не более 0.8 высоты опирающихся на нее ригелей, а высоту сечения h_1 у свободного края – не менее 150 мм и не менее $1/3 \cdot h$.

Поперечное армирование коротких консолей выполняют следующим образом: при $h \leq 2.5 \cdot a$ (рисунок 19) консоль армируют наклонными хомутами по всей высоте; при $h > 2.5 \cdot a$ – отогнутыми хомутами (стержнями) и горизонтальными стержнями по всей высоте. В обоих случаях шаг горизонтальных стержней в консоли принимают не более 150 мм и $h/4$, диаметр отогнутых стержней – не более 25 мм и $1/15$ длины отгиба и не менее 12 мм.

Суммарная площадь сечения отогнутых стержней и наклонных хомутов, пересекающих половину линии l , соединяющей точки приложения силы и сопряжения нижней грани консоли и колонны (рисунок 19) должна быть не менее $0.0015 \cdot b \cdot d$.

Концы продольной арматуры растянутой зоны доводят до свободного конца консоли и выполняют ее анкеровку приваркой уголков к этой арматуре. Уголки, в свою очередь, привариваются к пластине опорной закладной детали консоли.

При ограниченной высоте консоли допускается применение жесткой арматуры в консоли.

Короткие консоли рассчитывают на действие поперечной силы V_{sd} и изгибающего момента M_{sd} , возникающих от передачи нагрузок ригелем одного междуэтажного перекрытия.

Расчет прочности по наклонным сечениям коротких консолей колонн на действие поперечной силы по наклонной сжатой бетонной полосе между грузом и опорой, исходя из условия:

$$V_{sd} \leq 0.25 \cdot \alpha \cdot f_{cd} \cdot b_k \cdot d \quad (14)$$

где b_k – размер грани колонны.

Часто условие прочности наклонных сечений по сжатой полосе используется для определения высоты консоли d у грани колонны.

Требуемая длина опирания ригеля на консоль колонны определяется из условия обеспечения прочности смятию бетона от нагрузки передаваемой ригелем. Для упрощения расчета принимается напряжение смятия в местах передачи нагрузки на консоль не более $\alpha \cdot f_{cd}$, а давление от ригеля шириной b – равномерно распределенным по площадке длиной l_{sup} :

$$l_{sup} = \frac{V_{sd}}{\alpha \cdot f_{cd} \cdot b} \quad (15)$$

Тогда наименьший вылет консоли будет равен:

$$l_{l,min} = l_{sup} + \delta \quad (16)$$

Исходя из расчета прочности нормальных сечений консоли, производится подбор рабочей арматуры консоли, устанавливаемой по верху консоли; площадь ее сечения определяется из условия изгиба консоли.

5.3 Расчет колонны

5.3.1 Исходные данные

В соответствии с пунктом 2.3 вес монолитных конструкций покрытия:

$$g_{k1} = \left(h_s + \frac{b_{sb} \cdot h_{sb}}{l_s} + \frac{b_{mb} \cdot h_{mb}}{l_{sb}} \right) \cdot \gamma = \left(0,06 + \frac{0,18 \cdot 0,4}{1,75} + \frac{0,25 \cdot 0,6}{6,4} \right) \cdot 25 = 3,12 \text{ кН/м}^2.$$

Вес сборных конструкций перекрытий (панели и ригеля) в соответствии

с таблицей 8 – $g_{k2} = 2,4 + \frac{0,3 \times 0,8 \times 25}{7,0} = 3,26 \text{ кН/м}^2.$

Принимаем вес кровли $g_{k3} = 1,42 \text{ кН/м}^2.$ Вес конструкции пола на всех перекрытиях в соответствии с таблицей 11 – $g_{k4} = 0,53 \text{ кН/м}^2.$ Нормативная снеговая нагрузка для города Минска (III снеговой район, согласно приложению 4) $q_{k1} = 1,6 \text{ кН/м}^2,$ нормативная переменная нагрузка на сборное междуэтажное перекрытие $q_{k2} = 10,0 \text{ кН/м}^2,$ количество этажей в здании 5.

Сечение колонн всех этажей здания в первом приближении назначаем 40×40 см. Для определения длины колонны первого этажа H_{c1} принимаем расстояние от уровня чистого пола до обреза фундамента $h_{\phi} = 0,4$ м.

Тогда $H_{c1} = H_{\text{п}} + h_{\phi} = 4,2 + 0,4 = 4,6$ м.

5.3.2 Подсчет нагрузок

Типовые колонны многоэтажных зданий имеют разрезку через 2 этажа, следовательно, необходимо выполнять расчет ствола колонны для 1-го и 2-го этажей.

Таблица 11 – Подсчет нагрузок на колонну 1-го и 2-го этажа

Наименование и подсчет нагрузок	Величина нагрузок на колонну, кН	
	1 ^{го} этажа	2 ^{го} этажа
Нагрузка от конструкций покрытий: $G_{c,1} = (g_{k1} + g_{k3}) \cdot l_1 \cdot l_2 \cdot \gamma_F \cdot \gamma_n = (3,12 + 1,42) \cdot 6,4 \cdot 7,0 \cdot 1,35 \cdot 1,0$	274,6	274,6
Нагрузка от конструкций перекрытий над 1 – 4 этажами: $G_{c,2} = 4 \cdot (g_{k2} + g_{k4}) \cdot l_1 \cdot l_2 \cdot \gamma_F \cdot \gamma_n = 4 \cdot (3,26 + 0,53) \cdot 6,4 \cdot 7,0 \cdot 1,35 \cdot 1,0$	916,9	687,7
Нагрузка от конструкций перекрытий над 2 – 4 этажами: $G_{c,2} = 3 \cdot (g_{k2} + g_{k4}) \cdot l_1 \cdot l_2 \cdot \gamma_F \cdot \gamma_n = 3 \cdot (3,26 + 0,53) \cdot 6,4 \cdot 7,0 \cdot 1,35 \cdot 1,0$		
Нагрузка от собственного веса колонн всех этажей: $G_{c,3} = (4 \cdot b_c \cdot h_c \cdot H_{\text{п}} + b_c \cdot h_c \cdot H_{\text{с1}}) \cdot \rho \cdot \gamma_F \cdot \gamma_n =$ $= (4 \cdot 0,4 \cdot 0,4 \cdot 4,2 + 0,4 \cdot 0,4 \cdot 4,6) \cdot 25 \cdot 1,35 \cdot 1,0$	115,6	
Нагрузка от собственного веса колонн 2 – 4 этажей: $G_{c,3} = 4 \cdot b_c \cdot h_c \cdot H_{\text{п}} \cdot \rho \cdot \gamma_F \cdot \gamma_n = 4 \cdot 0,4 \cdot 0,4 \cdot 4,2 \cdot 25 \cdot 1,35 \cdot 1,0$		90,7
Переменная нагрузка на перекрытиях над 1 – 4 этажами: $Q_{c,1} = 4 \cdot q_{k2} \cdot l_1 \cdot l_2 \cdot \gamma_F \cdot \gamma_n = 4 \cdot 10,0 \cdot 6,4 \cdot 7,0 \cdot 1,5 \cdot 1,0$	2688	
Переменная нагрузка на перекрытиях над 2 – 4 этажами: $Q_{c,1} = 3 \cdot q_{k2} \cdot l_1 \cdot l_2 \cdot \gamma_F \cdot \gamma_n = 3 \cdot 10,0 \cdot 6,4 \cdot 7,0 \cdot 1,5 \cdot 1,0$		2016
Снеговая нагрузка на покрытие: $Q_{c,2} = q_{k1} \cdot l_1 \cdot l_2 \cdot \gamma_F \cdot \gamma_n = 1,6 \cdot 6,4 \cdot 7,0 \cdot 1,5 \cdot 1,0$	107,5	107,5

Принимая в качестве доминирующей переменную нагрузку на перекрытие ($Q_{c,i}$), расчетная продольная сила от действия постоянных и переменных нагрузок будет равна:

– на колонну первого этажа:

по первому основному сочетанию

$$N_{sd,1} = \sum G_{c,j} + \sum \psi_{0,i} \cdot Q_{c,i} = 274,6 + 916,9 + 115,6 + (0,7 \cdot 2688 + 0,7 \cdot 107,5) = 3264,0 \text{ кН};$$

по второму основному сочетанию

$$N_{sd,1} = \sum \xi \cdot G_{c,j} + Q_{c,1} + \sum \psi_{0,i} \cdot Q_{c,i} = 0,85 \cdot (274,6 + 916,9 + 115,6) + 2688 + 0,7 \cdot 107,5 = 3874,3 \text{ кН};$$

– на колонну второго этажа:

по первому основному сочетанию

$$N_{sd,1} = \sum G_{c,j} + \sum \psi_{0,i} \cdot Q_{c,i} = 274,6 + 687,7 + 90,7 + (0,7 \cdot 2016 + 0,7 \cdot 107,5) = 2539,5 \text{ кН};$$

по второму основному сочетанию

$$N_{sd,1} = \sum \xi \cdot G_{c,j} + Q_{c,1} + \sum \psi_{0,i} \cdot Q_{c,i} = 0,85 \cdot (274,6 + 687,7 + 90,7) + 2016 + 0,7 \cdot 107,5 = 2986,3 \text{ кН}.$$

Дальнейшие расчеты колонны первого и второго этажей производим по второму основному сочетанию нагрузок.

Расчетная продольная сила, вызванная действием длительных постоянных и переменных нагрузок равна:

– на колонну первого этажа

$$N_{sd,1l} = \sum G_{c,j} + \sum \psi_{2,i} \cdot Q_{c,i} = 274,6 + 916,9 + 115,6 + (0,35 \cdot 2688 + 0,3 \cdot 107,5) = 115,6 + (0,35 \cdot 2688 + 0,3 \cdot 107,5) = 2280,2 \text{ кН};$$

– на колонну второго этажа

$$N_{sd,1l} = \sum G_{c,j} + \sum \psi_{2,i} \cdot Q_{c,i} = 274,6 + 687,7 + 90,7 + (0,35 \cdot 2016 + 0,3 \cdot 107,5) = 1790,9 \text{ кН}.$$

5.3.3 Расчет колонны на прочность

5.3.3.1 Определение размеров сечения колонны

При продольной сжимающей силе, приложенной со случайным эксцентриситетом ($e_0 = e_a$), и при гибкости $\lambda = l_{eff}/h \leq 24$ расчёт сжатых элементов с симметричным армированием разрешается производить из условий 7.22 [2].

$$N_{sd} \leq N_{Rd} = \varphi \cdot (\alpha \cdot f_{cd} \cdot A_c + f_{yd} \cdot A_{s,tot}), \quad (18) \quad f_{yd} \text{ ASM}), \quad (18)$$

где φ - коэффициент, учитывающий влияние продольного изгиба и случайных эксцентриситетов.

Заменяем величину $A_{s, tot}$ через $\rho \cdot A_c$, условие 7.22 [2] примет вид:

$$N_{sd} \leq N_{Rd} = \varphi \cdot A_c \cdot (\alpha \cdot f_{cd} + \rho \cdot f_{yd}) \quad (18)$$

Необходимая площадь сечения колонны без учёта влияния продольного изгиба и случайных эксцентриситетов, т.е. при $\varphi = 1$ и при эффективном значении коэффициента продольного армирования для колонны 1-го этажа $\rho = 0.01 + 0.03$ из условия (18) будет равна:

$$A_c = \frac{N_{sd}}{\alpha \cdot f_{cd} + \rho \cdot f_{yd}} = \frac{3874.3 \cdot 10}{1 \cdot 13.33 + 0.03 \cdot 435} = 1469 \text{ см}^2.$$

Принимаем квадратное сечение колонны размером $b_c \times h_c = 40 \times 40 \text{ см}$.

Тогда $A_c = 40 \times 40 = 1600 \text{ см}^2$.

5.3.3.2 Расчёт продольного армирования колонны 2-го этажа

Величина случайного эксцентриситета

$$e_a = \begin{cases} \frac{l_{col}}{600} = \frac{H_{fl}}{600} = \frac{4200}{600} = 7 \text{ мм} \\ \frac{h}{30} = \frac{400}{30} = 13.3 \text{ мм} \\ 20 \text{ мм} \end{cases}$$

Принимаем величину случайного эксцентриситета $e_a = 20 \text{ мм}$.

Относительная величина начального эксцентриситета

$$\frac{e_0}{h} = \frac{e_a}{h} = \frac{20}{400} = 0.05$$

Расчётная длина колонны $l_0 = \beta \cdot l_w = 1.0 \cdot H_{fl} = 4.2 \text{ м}$,

где β – коэффициент, учитывающий условия закрепления; для колонн принимается равным единице;

l_w – высота элемента в свету. При рассмотрении расчётной длины колонны из плоскости l_w принимается равным высоте колонны.

Определяем условную расчётную длину колонны:

$$l_{eff} = l_0 \cdot \sqrt{K_{lt}} = 4.2 \cdot \sqrt{1.6} = 5.31 \text{ м},$$

здесь $K_{lt} = 1 + 0.5 \cdot \frac{N_{sd, lt}}{N_{sd}} \cdot \phi(\infty, t_0) = 1 + 0.5 \cdot \frac{1790.9}{2986.3} \cdot 2.0 = 1.6$

$\phi(\infty, t_0)$ - предельное значение ползучести бетона, допускается принимать равным 2.0.

Тогда гибкость колонны $\lambda_l = \frac{l_{eff}}{h} = \frac{5.31}{0.4} = 13.3$.

При $\lambda_l = 13.3$ и относительной величине эксцентриситета $\frac{e_0}{h} = \frac{20}{400} = 0.05$, интерполируя данные таблицы 3–4 приложения 3, получаем $\varphi = 0.854$.

Необходимое сечение продольной арматуры:

$$A_{S, tot} = \frac{\frac{N_{sd}}{\varphi} - \alpha \cdot f_{cd} \cdot A_c}{f_{yd}} = \frac{\left(\frac{2986.3}{0.854} - 1 \cdot 13.33 \cdot 0.4 \cdot 0.4 \cdot 10^3 \right) \cdot 10}{417} = 32.71 \text{ см}^2$$

По конструктивным требованиям минимальная площадь сечения арматуры составляет: $A_{S, min} = \rho_{min} \cdot b \cdot d = 0.249 \cdot 0.4 \cdot 0.36 \cdot 100 = 3.59 \text{ см}^2$,

где $\rho_{min} = \frac{5 \cdot N_{sd}}{f_{yd} \cdot b \cdot d} = \frac{5 \cdot 2986.3 \cdot 10^{-3}}{417 \cdot 0.4 \cdot 0.36} = 0.249\%$, но не менее

$$\rho_{\lambda} = \frac{27 + \lambda_l}{440} = \frac{27 + 13.3}{440} = 0.09\% \text{ и не более } 0.25\%.$$

Принимаем $4\varnothing 36$ с $A_{S, tot} = 40.72 \text{ см}^2$

5.3.3.3 Расчёт продольного армирования колонны первого этажа

Величина случайного эксцентриситета:

$$e_a = \begin{cases} \frac{l_{col}}{600} = \frac{H_{cl} - h_p}{600} = \frac{4600 - 800}{600} = 7 \text{ мм} \\ \frac{h}{30} = \frac{400}{30} = 13.3 \text{ мм} \\ 20 \text{ мм} \end{cases}$$

Принимаем $e_a = 20 \text{ мм}$.

Расчётная длина колонны $l_0 = \beta \cdot l_w = 1.0 \cdot H_{cl} = 4.6 \text{ м}$.

Условная расчётная длина колонны

$$l_{eff} = l_0 \cdot \sqrt{K_{ll}} = 4.6 \cdot \sqrt{1.59} = 5.8 \text{ м},$$

где $K_{ll} = 1 + 0.5 \cdot \frac{2280.2}{3874.3} \cdot 2.0 = 1.59$.

Тогда гибкость колонны $\lambda_l = \frac{l_{eff}}{h} = \frac{5.8}{0.4} = 14.5$.

По таблице 3–2 прил.3 находим $\varphi = 0.843$.

Необходимое сечение продольной арматуры

$$A_{s, \text{от}} = \frac{\left(\frac{3874.3}{0.843} - 1 \cdot 13.33 \cdot 0.4 \cdot 0.4 \cdot 10^3 \right) \cdot 10}{417} = 59.07 \text{ см}^2 .$$

Принимаем $4\varnothing 36 + 4\varnothing 25$ с $A_{s, \text{от}} = 60.35 \text{ см}^2$.

Проверим несущую способность сечения с принятым армированием:

$$N_{sd} = 3874.3 \text{ кН} < 0.843 \cdot (1 \cdot 13.33 \cdot 40 \cdot 40 + 417 \cdot (19.63 + 40.72)) / 10 = 3919.4 \text{ кН}.$$

В качестве поперечной арматуры для армирования колонны принимаем стержни $\varnothing 10$ мм (таблица 3-3, приложения 3) из стали класса S240 см с шагом 35 см, что не превышает $15 \cdot \varnothing = 15 \cdot 2.5 = 37,5 \text{ см}$.*

5.3.4 Расчет консоли колонны

Консоль колонны воспринимает поперечную силу ригеля от одного междуэтажного перекрытия. Наибольшая поперечная сила в данном примере действует на опоре В слева и равна $V_{sd} = 531.0 \text{ кН}$ (таблица 9).

5.3.4.1 Конструирование консоли

Минимально допустимая длина площади опирания ригеля из условия прочности бетона на смятие (рисунок 19).

$$l_{\text{нп}} = \frac{V_{sd}}{\alpha \cdot f_{cd} \cdot b} = \frac{531.0 \cdot 10^3}{1 \cdot 13.33 \cdot 30 \cdot 100} = 13.3 \text{ см},$$

где $b = 30 \text{ см}$ - ширина ригеля.

Принимаем расстояние от торца сборного ригеля до грани колонны $\delta = 6 \text{ см}$, тогда требуемый вылет консоли равен: $l_1 = l_{\text{нп}} + \delta = 13.3 + 6 = 19.3 \text{ см}$.

С учетом возможной неравномерности распределения давления по опорной поверхности, а также неточности при монтаже принимаем $l_1 = 30 \text{ см}$.

При предварительно принятом $\eta = z/d = 0.94$, требуемая рабочая высота консоли у грани колонны из условия прочности наклонного сечения по сжатой полосе может быть определена как:

$$d \geq \frac{V_{sd}}{0.25 \cdot \eta \cdot \alpha \cdot f_{cd} \cdot b_c} = \frac{531.0 \cdot 10^3}{0.25 \cdot 0.94 \cdot 1 \cdot 13.33 \cdot 40 \cdot 100} = 42.3 \text{ см},$$

где b_c - размер грани колонны.

Полную высоту консоли у её основания принимаем $h = 50 \text{ см}$.

Тогда $d = h - c = 50 - 3.5 = 46.5 \text{ см}$.

Условие $l_1 = 30 \text{ см} < 0.9 \cdot d = 0.9 \cdot 46.5 = 41.85 \text{ см}$ выполняется, и данная консоль относится к короткой.

* Для арматуры класса S 400 шаг поперечных стержней принимается не более $20 \cdot \varnothing$

Нижняя грань консоли у ее основания наклонена под углом 45° (рисунок 19), поэтому высота свободного конца консоли:

$$h_1 = h - l_1 \cdot \tan 45^\circ = 50 - 30 \cdot 1.0 = 20 > \frac{1}{3} \cdot h = \frac{1}{3} \cdot 50 = 16.7 \text{ см.}$$

5.3.5. Армирование консоли

Ригель опирается на консоль на длине площадки, равной 225 мм, так как зазор между торцом ригеля и гранью колонны принят 60 мм, а длина пластины по верху 225 мм (рисунок 19).

Расчётный изгибающий момент силы V_{sd} относительно грани колонны:

$$M_{sd} = V_{sd} \cdot a = 531,0 \cdot 17,25 = 9160 \text{ кН} \cdot \text{см},$$

где $a = 6 + 22,5/2 = 17,25$ см – расстояние от силы V_{sd} до грани примыкания консоли к колонне.

Требуемую площадь сечения продольной арматуры подбираем по изгибающему моменту M_{sd} , увеличенному на 25%.

$$\text{Определяем: } \alpha_m = \frac{1,25 \cdot M_{sd}}{\alpha \cdot f_{ctd} \cdot b_c \cdot d^2} = \frac{1,25 \cdot 9160 \cdot 10^3}{1 \cdot 13,33 \cdot 100 \cdot 40 \cdot 46,5^2} = 0,099$$

$$\eta = 0,5 + \sqrt{0,25 - \frac{\alpha_m}{C_0}} = 0,5 + \sqrt{0,25 - \frac{0,099}{1,947}} = 0,946 > \eta = 0,94 - \text{величина ранее}$$

предварительно принятая.

$$\text{Тогда } A_{s1} = \frac{1,25 \cdot M_{sd}}{f_{yd} \cdot \eta \cdot d} = \frac{1,25 \cdot 9160 \cdot 10^3}{435 \cdot 100 \cdot 0,946 \cdot 46,5} = 5,98 \text{ см}^2.$$

Принимаем $2\varnothing 20$ S500 с $A_{s1} = 6,28 \text{ см}^2$. Эти стержни привариваются к закладным деталям консоли (рисунок 19).

Так как поперечная сила ригеля приложена от грани колонны на расстоянии $a = 17,25 \text{ см} < 0,5 \cdot z = 0,5 \cdot \eta \cdot d = 0,5 \cdot 0,946 \cdot 46,5 = 22,0 \text{ см}$, то согласно п.7.2.2.28 [2] проверку на прочность наклонных сечений при действии главных растягивающих усилий можно не производить.

$$\text{При } h = 50 \text{ см} > 2,5 \cdot a_1 = 2,5 \cdot \left(l_1 - \frac{l_{sup}}{2} \right) = 2,5 \cdot \left(30 - \frac{24}{2} \right) = 45 \text{ консоль армиру-}$$

ется отогнутыми и поперечными стержнями.

Площадь сечения отогнутой арматуры можно определить по эффективному коэффициенту поперечного армирования:

$$A_{s,inc} = \rho_{min} \cdot b_c \cdot d = 0,0015 \cdot 40 \cdot 46,5 = 2,79 \text{ см}^2, \text{ где } \rho_{min} = 0,08 \cdot \frac{\sqrt{f_{ct}}}{f_{yk}} = 0,0015.$$

Отогнутую арматуру устанавливаем в двух наклонных сечениях по два стержня в каждом сечении, т.е. $4 \varnothing 10$ S500 ($A_{s,min} = 3,14 \text{ см}^2$).

Поперечные стержни принимаем по двум граням консоли из стали класса S 240 $\varnothing 10$ мм ($A_{sv} = 1,57 \text{ см}^2$). Шаг поперечных стержней должен быть не

более 15 см и не более $\frac{h}{4} = \frac{50}{4} = 12.5$ см . Принимаем в пределах консоли шаг поперечных стержней $S = 10$ см .

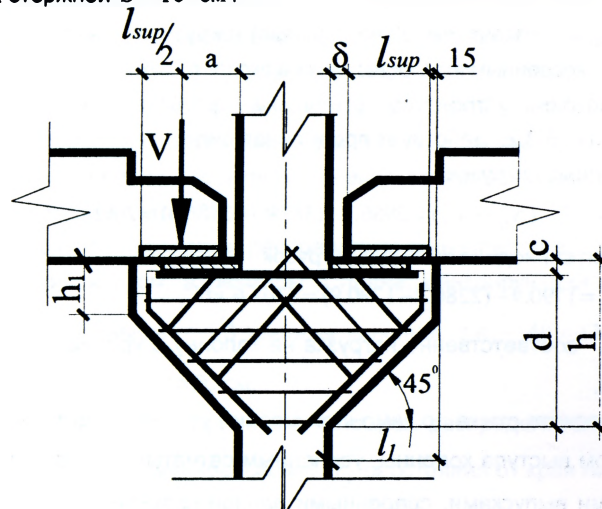


Рисунок 19 – К расчету консоли колонны

5.3.6 Расчет стыка колонн

Техническими правилами по экономному расходованию основных строительных материалов рекомендуется выполнять колонны без стыков на несколько этажей.

Из условия производства работ стыки колонн назначают на расстоянии 1+1,2 м выше перекрытия. При выбранных конструкциях и условиях работы колонны наиболее целесообразным является стык с ванной сваркой продольных стержней.

Для осуществления этого стыка в торцах стыкуемых звеньев колонн в местах расположения продольных стержней устраивают подрезки. При четырех стержнях подрезки располагают по углам, как показано на рисунке 20. Глубина подрезки должна позволять устанавливать инвентарные медные формы для сваривания выпусков продольных стержней колонны. Суммарная высота подрезок принимается не более 300 мм и не менее $8 \cdot \varnothing$ (\varnothing - диаметр выпусков арматуры).

Продольные стержни выступают в виде выпусков, свариваемых в медных съемных формах. После сварки стык замоноличивают бетоном того же класса или ниже на одну ступень класса бетона колонны.

В данном примере приняты бетон класса $C^{20/25}$ и выпуски арматуры длиной 30 см и диаметром 36 мм из стали S500.

Стык такого типа должен рассчитываться для стадий: до замоноличивания как шарнирный на монтажные (постоянные) нагрузки и после замоноличивания как жесткий с косвенным армированием на эксплуатационные (полные) нагрузки.

Рассмотрим устройство стыка на третьем этаже, где, согласно таблице 11 и п. 5.3.2, действует продольная сила:

– от полных нагрузок

$$N_{sd} = N_{sd}^{II} - (N_{sd}^I - N_{sd}^{II}) = 2986.3 - (3874.3 - 2986.3) = 2098.3 \text{ кН} ,$$

– от длительнодействующих нагрузок

$$N_{sd,lt} = 1790.9 - (2280.2 - 1790.9) = 1301.6 \text{ кН} ,$$

где N_{sd}^I, N_{sd}^{II} - соответственно нагрузка на колонну в уровне первого и второго этажей.

При расчете стыка до замоноличивания усилие от нагрузки воспринимается бетоном выступа колонны, усиленным сетчатым армированием ($N_{Rd,1}$) и арматурными выпусками, сваренными ванной сваркой ($N_{Rd,2}$). Поэтому условие прочности стыка имеет вид:

$$N_{sd} \leq N_{Rd,1} + N_{Rd,2} = \alpha_u \cdot f_{cud,eff} \cdot A_{C0} + 0.5\varphi_1 \cdot f_{cd} \cdot A_{S,tot} ,$$

где $\alpha_u = 0.75$ – коэффициент, учитывающий неравномерность распределения напряжений под центрирующей прокладкой;

A_{C0} – площадь смятия, принимаемая равной площади центрирующей прокладки или площади распределительного листа, если она приваривается при монтаже к распределительному листу и его толщина не менее 1/3 расстояния от края листа до центрирующей прокладки;

φ_1 – коэффициент продольного изгиба выпусков арматуры;

$A_{S,tot}$ – площадь сечения всех выпусков арматуры;

$f_{cud,eff}$ – приведенная призменная прочность бетона, определяется по формуле 7.150 [2]:

$$f_{cud,eff} = f_{cud} + \varphi_0 \cdot \rho_{xy} \cdot f_{yd,xy} \cdot \varphi_s = \omega_u \cdot \alpha \cdot f_{cd} + \varphi_0 \cdot \rho_{xy} \cdot f_{yd,xy} \cdot \varphi_s , \text{ но не более } 2 \cdot f_{cud} .$$

Размеры сечения подрезки из условия размещения медных форм принимаем $b_1 \times h_1 = 10 \times 10$ см , а расстояние от грани сечения до оси сеток косвенного армирования в пределах подрезки $c_1 = 20$ мм; за пределами подрезки $c_2 = 10$ мм . (рисунок 20).

Тогда площадь части сечения, ограниченная осями крайних стержней сетки косвенного армирования:

$$A_{eff} = (b_c - 2 \cdot c_1) \times (h_c - 2 \cdot c_1) - 4(b_1 - c_2)(h_1 - c_2) = (40 - 2 \cdot 2) \times (40 - 2 \cdot 2) - 4(10 - 1)(10 - 1) = 972 \text{ см}^2.$$

Центрирующую прокладку назначают толщиной $12+20$ мм с размерами в плане не более $1/3$ соответствующего размера сечения колонны. Размеры распределительных листов определяют площадь смятия бетона. Для уменьшения расхода стали не следует назначать площадь распределительных листов больше, чем половина расчетного сечения стыка. Толщина распределительных листов принимается $15+20$ мм.

Центрирующую прокладку и распределительные листы в торцах колонн назначаем толщиной 2 см, а размеры в плане: центрирующей прокладки - 10×10 см, что не превышает $1/3$ ширины колонны, т.е. $\frac{1}{3} \cdot 40 = 13.3 \text{ см}$, распределительных листов - 20×20 см.

За площадь смятия A_{co} принимаем площадь распределительного листа, поскольку его толщина 20 мм превышает $1/3$ расстояния от края листа до центрирующей прокладки ($\frac{20-10}{2} \times \frac{1}{3} = 1.67 \text{ см}$), т.е. $A_{co} = 20 \times 20 = 400 \text{ см}^2$.

$$\text{Принимаем } A_{c1} = A_{eff} = 972 \text{ см}^2.$$

Коэффициент, учитывающий повышение прочности бетона при смятии:

$$\omega_u = 1 + k_u \cdot k_f \cdot \frac{f_{ctd}}{f_{cd}} \left(\sqrt{\frac{A_{c1}}{A_{co}}} - 1 \right) = 1 + 10.33 \cdot 1.0 \cdot \frac{0.86}{11.11} \left(\sqrt{\frac{972}{400}} - 1 \right) = 1.45 < \omega_{u,max} = 3.5$$

$$\text{здесь } k_u = 0.8 \frac{f_{ctd}}{f_{cd}} = 0.8 \frac{11.11}{0.86} = 10.33 < 14.0,$$

k_f - коэффициент принимается по таблице 7.6 [2]; для элементов с косвенным армированием $k_f = 1.0$.

$$f_{cd} = f_{ck} / \gamma_c = 20 / 1.8 = 11.11 \text{ МПа}, f_{ctd} = 0.21 \cdot (f_{ck})^{2/3} / \gamma_c = 0.21 \cdot 20^{2/3} / 1.8 = 0.86 \text{ МПа}, \text{ при } \gamma_c = 1.8$$

Для сеток косвенного армирования применяется арматурная проволока класса S500 при $\varnothing \leq 5$ мм или арматурные стержни классов S240, S400 при $\varnothing = (6+14)$ мм. Размеры ячеек сеток и шаг сеток должны соответствовать требованиям п.11.2.25 [2]. Минимально допустимый коэффициент косвенного армирования $\rho = 0.125$ (п.5.92 [2]).

Сварные сетки конструируем из проволоки $\varnothing 5$ S500 с $f_{yd} = 417 \text{ МПа}$ и

$A_x = A_y = 0.2 \text{ см}^2$. Размеры ячеек сетки должны быть не менее 45 мм, не более $1/4 \times b_k$ и не более 100 мм. Шаг сеток следует принимать не менее 60 мм, не более 150 мм и не более $1/3$ стороны сечения. Как видно из рисунка 20, в каждом направлении сетки число длинных стержней – 5, коротких – 4. Расчётная длина длинных стержней – 36.0 см, коротких – 18.0 см.

Коэффициент косвенного армирования:

$$\rho_{xy} = \frac{n_x \cdot A_{sx} \cdot l_x + n_y \cdot A_{sy} \cdot l_y}{A_{eff} \cdot S_n} = \frac{10 \cdot 0.2 \cdot 36 + 8 \cdot 0.2 \cdot 18}{972 \cdot 7} = 0.015.$$

Коэффициент эффективности косвенного армирования:

$$\varphi_o = \frac{1}{0.23 + \psi} = \frac{1}{0.23 + 0.288} = 1.93,$$

где $\psi = \frac{\rho_{xy} \cdot f_{yd,xy}}{\alpha \cdot f_{od} + 10} = \frac{0.015 \cdot 417}{1.1 \cdot 10.67 + 10} = 0.288.$

Здесь $\alpha = 1.1$, т.к. расчёт ведётся в стадии монтажа (переходная расчётная ситуация).

Значение $f_{суд,eff}$, определяемое по формуле 7.150 [2]:

$$f_{суд,eff} = 1.45 \cdot 1.0 \cdot 11.11 + 1.93 \cdot 0.015 \cdot 417 \cdot 3.06 = 53.62 \text{ МПа},$$

где $\varphi_s = 4.5 - 3.5 \frac{A_{св}}{A_{eff}} = 4.5 - 3.5 \frac{400}{972} = 3.06.$

Так как $f_{суд,eff} = 53.62 \text{ МПа}$ более $2 \cdot f_{суд} = 2 \cdot 1.45 \cdot 1.0 \cdot 11.11 = 32.22 \text{ МПа}$, принимаем к дальнейшим расчетам $f_{суд,eff} = 32.22 \text{ МПа}$

$$N_{Rd,1} = 0.75 \cdot 32.22 \cdot (100) \cdot 400 = 928.3 \cdot 10^3 \text{ Н} = 966.6 \text{ кН}.$$

Для вычисления усилия $N_{Rd,2}$ определяем радиус инерции арматурного стержня диаметром 36 мм: $i = \frac{d}{4} = \frac{3.6}{4} = 0.9 \text{ см}.$

Расчётная длина выпусков арматуры равна длине выпусков арматуры, т.е. $l_o = l = 30 \text{ см}$. Гибкость выпусков арматуры $\lambda = \frac{l_o}{i} = \frac{30}{0.9} = 33.3.$

Коэффициент продольного изгиба арматуры по таблице 4–3 приложения 4 $\varphi_1 = 0.901.$

Усилие, воспринимаемое выпусками арматуры:

$$N_{Rd,2} = 0.5 \cdot \varphi_1 \cdot f_{yd} \cdot A_{s,tot} = 0.5 \cdot 0.901 \cdot 417 \cdot (100) \cdot 40.72 = 765.0 \cdot 10^3 \text{ Н} = 765.0 \text{ кН}.$$

Предельная продольная сила, воспринимаемая незамоноличенным стыком:

$$N_{Rd} = N_{Rd,1} + N_{Rd,2} = 966.6 + 765.0 = 1731.6 \text{ кН} > N_{sd,lt} = 1301,6 \text{ кН}.$$

Таким образом, прочность колонны в стыке до замоноличивания больше усилий от длительно действующих нагрузок. Проверку прочности в стадии эксплуатации можно не производить, т.к. добавится ещё прочность замоноличенного бетона и, таким образом, прочность стыка колонны будет такой же, как и в сечении ствола колонны.

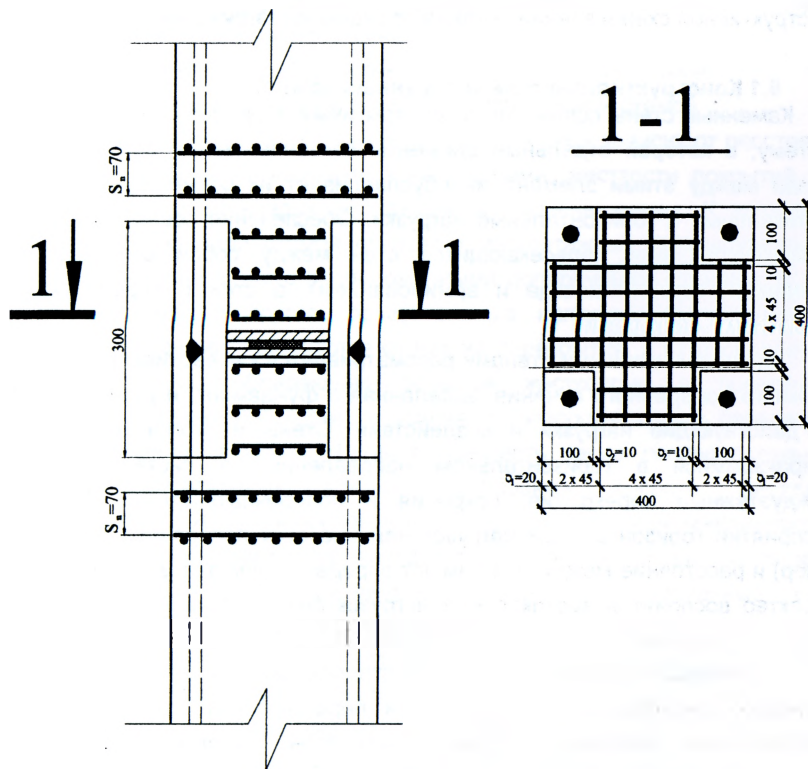


Рисунок 20 – К расчету стыка колонн между собой

6 УКАЗАНИЯ ПО РАСЧЕТУ КАМЕННОГО ПРОСТЕНКА НАРУЖНОЙ НЕСУЩЕЙ СТЕНЫ

В настоящее время из камня возводят в основном стены зданий. Они могут быть сплошными или многослойными, из мелких камней или крупных блоков. Из камня выполняют также столбы, поддерживающие перекрытия и покрытия. Работа элементов каменных конструкций под нагрузкой зависит от конструктивной схемы зданий, а также от схемы их загрузки.

6.1 Конструктивные схемы каменных зданий

Каменные стены совместно с перекрытиями образуют пространственную систему, в которой отдельные элементы связаны между собой. Наличие связей между этими элементами обуславливает их совместную работу на вертикальные и горизонтальные нагрузки. Обеспечение совместной работы примыкающих или пересекающихся стен между собой осуществляется перевязкой камней (иногда и армированием), а стен с перекрытиями и покрытием — анкерами.

Здание с каменными стенами рассматривается как вертикальная консоль сложного поперечного сечения, заделанная в фундамент, и рассчитываемая на действующие нагрузки и воздействия. Стены и столбы принимаются опирающимися в горизонтальном направлении на систему опор: на междуэтажные перекрытия, покрытия и поперечные стены. Поэтому в восприятии горизонтальных нагрузок наличие этих поперечных конструкций (опор) и расстояние между ними имеют определяющее значение, при этом на характер восприятия вертикальных нагрузок они существенного влияния не оказывают (кроме повышенной устойчивости).

Устойчивость и жесткость стен и столбов зависят от жесткости самих стеновых конструкций и от жесткости перекрытий и покрытий, которые обеспечивают опирание или закрепление стен и столбов по их высоте. Согласно указаниям норм [11] по степени жесткости горизонтальные опоры делятся на *жесткие* и *упругие*. За жесткие опоры принимают:

– поперечные устойчивые конструкции — поперечные каменные и бетонные стены толщиной не менее 12 см, железобетонные стены толщиной не менее 6 см, контрфорсы, поперечные рамы с жесткими узлами, отрезки поперечных стен и другие – конструкции, рассчитанные на горизонтальные нагрузки;

– покрытия и междуэтажные перекрытия при расстоянии между поперечными устойчивыми конструкциями не более указанных в таблице 27[11];

– ветровые пояса, фермы, ветровые связи и железобетонные обвязки, рассчитанные по прочности и по деформациям на восприятие горизонтальной нагрузки, передающейся от стен.

За упругие опоры принимают покрытия и междуэтажные перекрытия при расстояниях между поперечными устойчивыми конструкциями, превышающих указанные в таблице 27 [11], и при отсутствии ветровых связей.

По степени пространственной жесткости здания с несущими стенами подразделяются на две конструктивные схемы:

- здания с жесткой пространственной конструктивной схемой;
- здания с упругой пространственной конструктивной схемой

Отнесение здания к одной из конструктивных схем зависит от расстояния между поперечными устойчивыми конструкциями, жесткости покрытий или перекрытий и группы кладки, из которой выполнены стены. К зданиям с жесткой конструктивной схемой относятся многоэтажные промышленные и гражданские здания с часто расположенными поперечными стенами. В этих зданиях ветровые и другие горизонтальные нагрузки, воспринимаемые продольными стенами, передаются от них на перекрытия, а от последних на поперечные стены, обладающие большой жесткостью в поперечном направлении (в своей плоскости), а усилия от поперечных стен передаются через фундаменты на грунт. Чтобы осуществить такую последовательную передачу горизонтальных усилий, необходима высокая жесткость междуэтажных перекрытий и поперечных стен. В данном случае междуэтажные перекрытия рассматриваются как неподвижные – жесткие опоры, на которые опираются стены и столбы, как вертикальные балки, а поперечные стены служат опорами – устоями этих перекрытий. Предельные расстояния между поперечными стенами $l_{пред}$, при которых обеспечивается неподвижность в горизонтальной плоскости перекрытий – диафрагм, приведены в таблице 27 [11] (для железобетонных перекрытий расстояния между поперечными стенами принимают от 24 до 54 м).

К зданиям с упругой конструктивной схемой относятся в основном одноэтажные промышленные здания, у которых, при отсутствии жестких горизонтальных связей, поперечные устойчивые конструкции располагаются на расстояниях, превышающих $l_{пред}$. В этом случае устойчивость здания создается поперечной устойчивостью самих продольных стен и столбов за счет их собственного веса и заделки в грунт, а также за счет жесткости покрытия.

6.2 Рекомендации по предварительному назначению толщины стен

Толщина стен h малоэтажных (1...5 этажей), а также верхних этажей многоэтажных отапливаемых зданий назначается по теплотехническим соображениям. Такая толщина, как правило, обеспечивает необходимую несущую способность стен. Для неотапливаемых, а также нижних этажей отапливаемых зданий толщина стен определяется расчетом их несущей способности. Поскольку несущая способность стен зависит от их гибкости, то при назначении толщины следует исходить также из того, что отношение $\beta = N/h$ для стен без проемов, несущих нагрузки от перекрытий и покрытий, при свободной длине $l=2 \cdot H_{fl}$ не должно превышать значений, приведенных в таблице 28 [11]. Для стен с пилястрами и столбов сложной формы сечения вместо h принимается условная толщина $h_{red} = 3,5 \cdot i$, где i – радиус инерции. Для столбов круглого и многоугольного сечения, вписанного в окружность, $h_{red} = 0,85 \cdot d$, где d – диаметр сечения столба.

При высоте этажа H больше свободной длины стены l отношение l/h должно быть не больше 1,2 β .

Во всех других условиях отношения β для стен и перегородок следует принимать с поправочными коэффициентами k , приведенными в таблице 29 [11]. Предельные отношения β для столбов принимаются по таблице 28 [11] с коэффициентами, приведенными в таблице 30 [11].

При расстояниях между связанными со стенами поперечными устойчивыми конструкциями $l < k \cdot \beta \cdot h$, отношение N/h не ограничивается и толщина h определяется расчетом на прочность. При свободной длине l , равной или большей H , но не более $2H$ должно соблюдаться условие $H + l$.

Для стен, перегородок и столбов, не закрепленных в верхнем сечении, полученные по изложенным выше рекомендациям значения отношений [5] должны быть уменьшены на 30 %.

6.3 Прочностные характеристики кладки

6.3.1 Неармированная кладка

Прочностные характеристики каменной кладки, выполненной из камней правильной формы, в основном зависят от прочности камня и раствора, перевязки вертикальных швов и размеров камня. Сопротивление кладки при сжатии R составляет незначительный процент от прочности камня и составляет (6÷18) % R в зависимости от марки раствора.

Несущая способность каменного элемента (простенка, столба) пропорциональна прочности кладки на сжатие, поэтому нормы [11] ограничивают напряжения в кладке. Появление трещин из-за перенапряжения кладки на сжатие недопустимо, так как каменная кладка является хрупким, малодеформируемым материалом. При появлении в кладке силовых трещин, элемент обычно считается аварийным, так как дальнейшее развитие трещин протекает без увеличения нагрузки, и, как правило, приводит к разрушению элемента.

Расчетные сопротивления кладки определяются произведением нормативных сопротивлений на коэффициенты однородности и условий работы. Величины расчетных сопротивлений кладки, сложенной из различных видов и марок камня и раствора, приведены в таблице 5-1 приложения 5.

6.3.2 Армированная кладка

Для увеличения несущей способности каменной кладки применяются различные схемы ее армирования. В настоящее время нормы [11] рекомендуют применять следующие два вида армирования: поперечное (косвенное), состоящее из стальных сеток, укладываемых в горизонтальные швы кладки (рисунок 21), и продольное - из продольных стержней (рисунок 22), устанавливаемых в вертикальные швы и связанных между собой хомутами диаметром не более 6 мм. Расстояние между хомутами принимается $(15...20) d_s$ (где d_s - диаметр продольных стержней). Хомуты укладываются в горизонтальные швы и защищаются слоем раствора толщиной 20.30 мм.

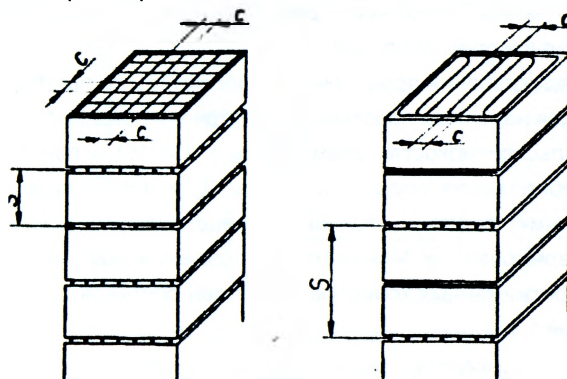


Рисунок 21 – Кладка столба, армированная;
а- прямоугольными сетками, б- сетками с зигзаг

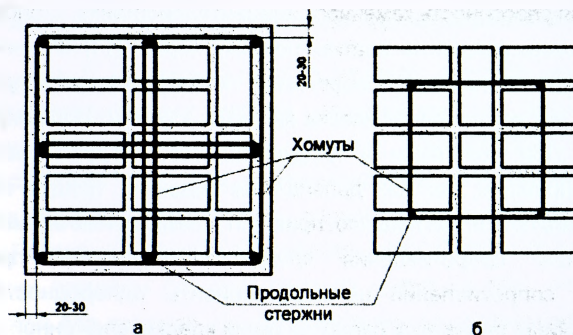


Рисунок 22 – Продольное армирование кладки:
а) наружное расположение стержней,
б) внутреннее расположение стержней

Стальные сетки воспринимают поперечные растягивающие усилия, возникающие в кладке при сжатии, препятствуя ее поперечному расширению и расслаиванию в вертикальной плоскости. Этим увеличивается прочность кладки и несущая способность элемента. Сетки укладываются по расчету в каждом ряду или резе, но не более чем через пять рядов кирпичной кладки (375 мм). Диаметр стержней прямоугольных сеток - 3, 4 и 5 мм. Кроме прямоугольных сеток применяются сетки «зигзаг» с диаметром стержней от 3 до 8 мм.

Сетки «зигзаг» укладываются в двух рядах с взаимно перпендикулярным направлением стержней. Две уложенные таким образом сетки равноценны одной прямоугольной.

Для предохранения арматуры от коррозии марка раствора должна быть не ниже 50 (для наружных простенков и внутренних столбов).

При больших гибкостях элемента ($l_0 : h > 15$) и при больших эксцентриситетах приложения продольной силы ($l_0 > 45h/2$) армирование кладки горизонтальными сетками становится нецелесообразным и применяется продольное армирование. Минимальный процент армирования, учитываемый в расчетах армокаменных конструкций должен составлять не менее 0.1 %, а максимальный 1 %.

6.3.3 Расчет элементов зданий с каменными стенами на вертикальную нагрузку

Конструкции зданий с жесткой конструктивной схемой должны быть рассчитаны на вертикальные и горизонтальные (ветровые) нагрузки с учетом их возможного сочетания. Стены многоэтажных зданий, кроме нагрузки от

собственного веса, рассчитываются на внецентренно приложенные к ним нагрузки от перекрытий. Расчет стен, простенков и столбов состоит в том, чтобы проверить ранее назначенные по конструктивным, теплотехническим или другим соображениям размеры поперечных сечений и подобрать необходимые марки кирпича и раствора, а в отдельных случаях — и параметры армирования. При этом следует стремиться к тому, чтобы несущая способность кладки была полностью использована.

Простенки и столбы многоэтажных каменных зданий с жесткой конструктивной схемой представляют собой вертикальные неразрезные плиты или балки пролетом $H_{ст}$, опорами для которых являются междуэтажные перекрытия (рисунок 23). Для упрощения расчета стены и столбы зданий допускается рассматривать расчлененными по высоте на однопролетные плиты или балки с шарнирными опорами в местах опирания перекрытий (рисунок 24). При этом рассматривается, что расчетная ось стены (балки) принимается совпадающей с ее геометрической осью, проходящей через центр поперечных сечений стены.

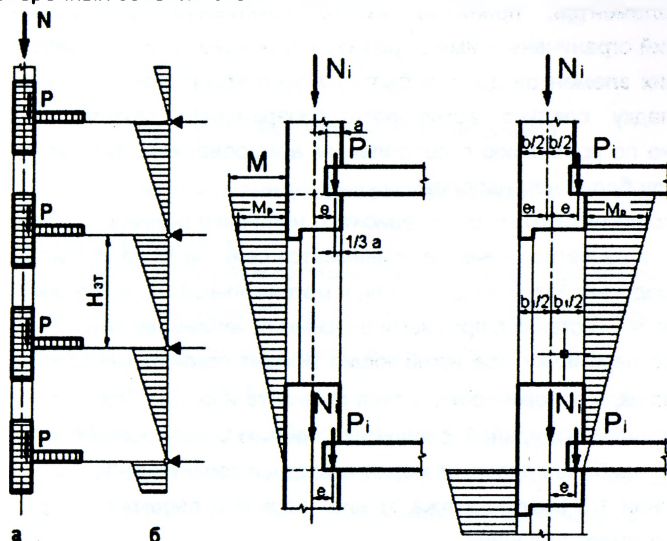


Рисунок 23 – Расчетные схемы стены:
а) стена без уступов, б) стена с уступами

В стенах и столбах рассматриваемого этажа возникают продольные усилия N_i от веса стен и перекрытий вышележащих этажей, а от веса перекрытия рассматриваемого этажа - усилие P_i . Сила N_i считается приложенной в

центре тяжести сечения стены (столба) вышележащего этажа. Сила P_i принимается приложенной с фактическим эксцентриситетом e относительно оси стены. Сила P_i вызывает сжатие и момент $M_p = P_i \cdot e$, причем, если положение силы P_i не фиксировано, то считают, что она приложена на расстоянии $1/3$ длины заделки балки или настила от грани стены. Эпюры моментов по высоте стены каждого этажа имеет треугольную форму с максимальной ординатой в плоскости опирания перекрытия.

Расчет стен, простенков и столбов состоит в том, чтобы придать им необходимые размеры сечений и подобрать марки камня и раствора, соответствующие возникающим в сечениях напряжениям.

Очевидно, что расчетная нагрузка N , приходящаяся на элемент, должна быть меньше или равна несущей способности элемента каменной кладки. Как правило, центрально сжатые элементы каменных конструкций должны иметь такие размеры поперечных сечений, которые могли бы воспринять расчетную продольную силу N без помощи арматуры. Если же размеры поперечных сечений элементов, принятые из конструктивных или архитектурных соображений ограничены - имеют размеры меньшие, чем это требует расчет, кладка таких элементов должна быть усилена арматурой. При центральном сжатии кладку следует армировать поперечными сетками, что более эффективно по сравнению с продольным армированием, так как уменьшает расход стали более чем наполовину.

Выбор расчетного сечения зависит от наличия и размеров проемов. В глухих стенах за расчетное сечение принимается сечение I-I на уровне низа перекрытия с продольной силой $N_{II} = N + N_1$ и максимальным изгибающим моментом M_1 (рисунок 24). В стенах с проемами опасным сечением является сечение II-II на уровне низа перемычки, где изгибающий момент немного меньше, но гораздо меньше площадь поперечного сечения элемента и $\varphi < 1$. Для расчета определяют участок стены шириной, равной расстоянию между осями проёмов.

Часто наиболее опасным может оказаться сечение III-III, расположенное на расстоянии $1/3$ высоты этажа от низа верхнего перекрытия, где изгибающий момент имеет величину

$$M_{III} = \frac{2 \cdot M_1}{3},$$

а значение коэффициента φ достигает максимума. Продольную силу N_{III} в этом сечении можно легко определить, прибавив к силе N_{II} собственный вес части простенка.

Для опасных сечений определяется эксцентриситет $e_0 = \frac{M_x}{N_x}$, и расчет ведется как внецентренно сжатых элементов. Чаще всего при расчёте стен, т.е. расчёт по раскрытию трещин в кладке не производится.

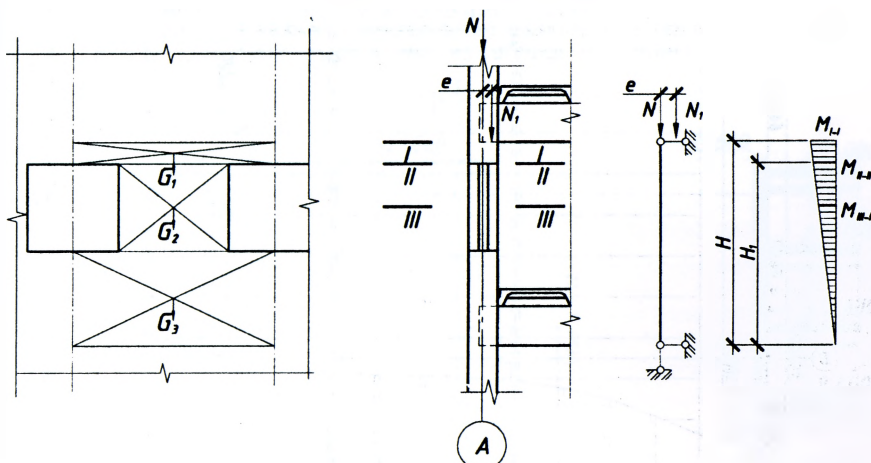


Рисунок 24 – Расчётные сечения стены

6.4 Пример расчёта каменного простенка наружной несущей стены

6.4.1 Исходные данные

Произвести расчет по двум группам предельных состояний каменного простенка наружной несущей стены пятиэтажного промышленного здания с неполным каркасом, имеющего размеры в плане 25,6 x 49,0 м, с внутренней сеткой колонн в осях $l_1 \times l_2 : 6,4 \times 7,0$ м и высотой этажа – $H_{\text{эт}} = 4,2$ м. Кладка выполнена из кирпича глиняного обыкновенного М100 на растворе М50. Толщина стены $h = 510$ мм. Нормативная переменная нагрузка на междуэтажное перекрытие $q_{\text{Sk}} = 10 \text{ кН/м}^2$. Нормативное значение снеговой нагрузки принимаем для г. Минска (РБ, III снеговой район) $S_{\text{Sk}} = 1,6 \text{ кН/м}^2$. В продольных несущих стенах имеются оконные проемы $b_{\text{ок}} \times h_{\text{ок}} = 3,60 \times 1,80$ м. По степени ответственности здание относится к классу I (коэффициент надежности по назначению конструкции – $\gamma_n = 1,0$), по условиям эксплуатации – ХС1, класс конструкций в здании – S4.

6.4.2 Подсчет нагрузок

Фрагмент плана здания с раскладкой плит и указанием грузовых площадей для подсчета нагрузок с перекрытий и покрытия на простенок здания приводится на рисунке 25. Подсчет нагрузок сводим в таблицу 12.

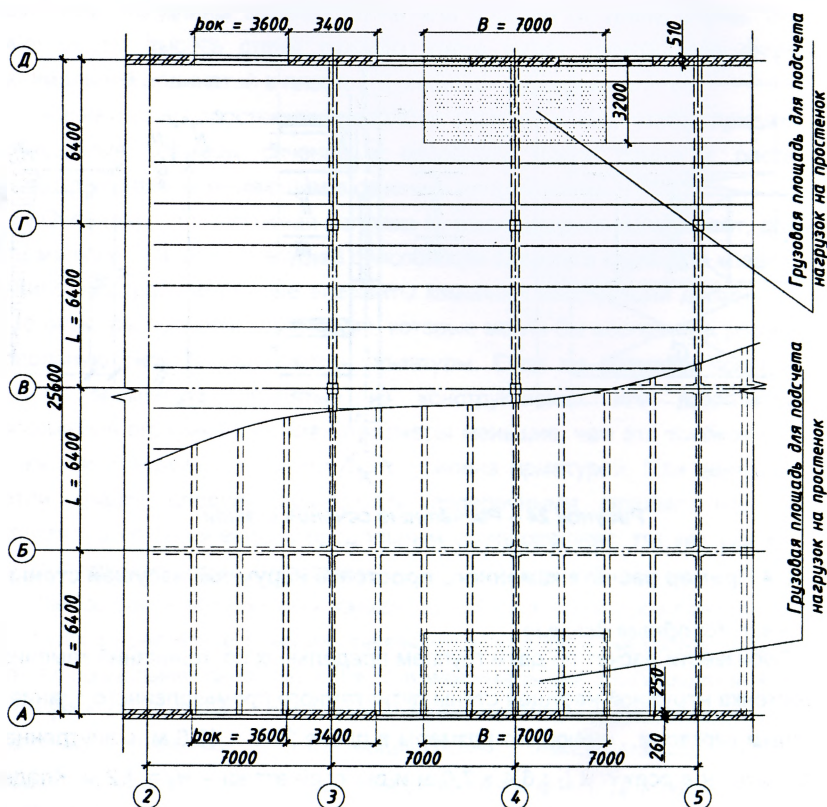


Рисунок 25 – Фрагмент совмещенного плана перекрытий и покрытия здания

По приведенным в задании исходным данным komponуем фрагмент фасада здания (рисунок 26). На фрагменте фасада указываем грузовую площадь, с которой собирается нагрузка от веса стены на кирпичный простенок первого этажа. На фрагменте фасада разрешается показывать не все этажи здания, но обязательно требуется указать основные высотные отметки.

Проверяем соблюдение конструктивных требований п.6.16 [11] для принятой по заданию толщины стены.

Отношение высоты стены к ее толщине H/h (где $H = H_n$ - высота этажа; h - толщина стены) для стен без проемов, несущих нагрузки от перекрытий или покрытий, независимо от результатов расчета, не должно превышать величину β , указанную в таблице 5-10 приложения 5. При свободной длине стены (расстояние между поперечными стенами здания) $\geq 2,5 H$ величина β умножается на поправочный коэффициент из таблицы 5-11 приложения 5.

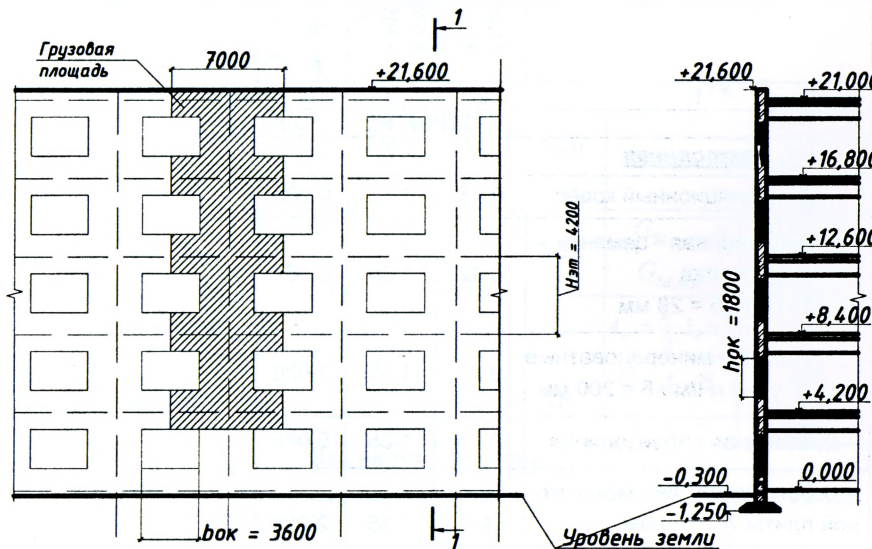


Рисунок 26 – Фрагмент фасада здания

При наличии в стенах проемов величину β необходимо умножить на поправочный коэффициент k из таблицы 5-11 приложения 5.

Указанная в исходных данных кладка (кирпич М100 и раствор М50), относится к группе I (таблица 5-9 приложения 5).

По таблице 5-10 приложения 5 $\beta = 25$.

По таблице 5-11 приложения 5 $k = \sqrt{A_n / A_b} = \sqrt{17340 / 35700} = 0,486$, где A_n - площадь нетто и A_b - площадь брутто определяются по горизонтальному сечению стены.

$$H/h = 420 / 51 = 8,24 < \beta \cdot k \cdot k_1 = 25 \cdot 0,486 \cdot 0,8 = 9,72;$$

где $k_1 = 0,8$ – поправочный коэффициент из таблицы 5-11 приложения 5 при свободной длине стены $l > 3,5 H$ (п. 5).

Условия п. 6.16 [11] соблюдаются. Стена принята достаточной толщины.

Таблица 12 – Подсчет нагрузок на несущий каменный простенок

Вид нагрузки	Нормативные нагрузки, кН/м ²	Коэффициент надёжности по нагрузке	Расчётные нагрузки кН/м ²	Грузовая площадь, м ²	Нагрузки на простенок, кН
1	2	3	4	5	6
ПОКРЫТИЕ					
1. Постоянная					
– гидроизоляционный ковёр	0.15	1.35	0.203	$A_p = \frac{1}{2} \cdot l_2 = \frac{6.4}{2} \cdot 7.0 = 22.4$	
– армированная цементно-песчаная стяжка $\gamma = 21 \text{ кН/м}^3, \delta = 20 \text{ мм}$	0.42	1.35	0.567		
– готовые минераловатные плиты $\gamma = 4 \text{ кН/м}^3, \delta = 200 \text{ мм}$	0.80	1.35	1.080		
– обмазочная пароизоляция	0.05	1.35	0.068		
– собственный вес монолитной плиты $h_s = 60 \text{ мм}, \gamma = 25 \text{ кН/м}^3$	1.5	1.35	2.025		
– приведенная нагрузка от веса второстепенных и главных балок, при $\gamma = 25 \text{ кН/м}^3$ $\left(\frac{b_{sb} \cdot h_{sb}}{l_s} + \frac{b_{mb} \cdot h_{mb}}{l_{sb}} \right) \cdot \gamma =$ $= \left(\frac{0.18 \cdot 0.4}{1.75} + \frac{0.25 \cdot 0.6}{6.4} \right) \cdot 25$	1.5	1.35	2.025		
Итого	$g_{Sd} =$		5,968	$G_{Sd, \text{лок}} =$	133.68
2. Переменная					
снеговая – S_{Sd}	1.6	1.5	2.4	$Q_{Sd}^s =$	53.76

Окончание таблицы 12

1	2	3	4	5	6
ПЕРЕКРЫТИЕ					
1. Постоянная					
– плиточный пол $t = 10$ мм, $\rho = 20$ кН/м ³	0.20	1.35	0.27	$A_{сп.} = \frac{l_1}{2} \cdot l_2 = \frac{6.4}{2} \cdot 7.0 = 22.4$ $n_{п} = 4$	
– цементно-песчаная стяжка $t = 15$ мм, $\rho = 22$ кН/м ³	0.33	1.35	0.45		
– собственный вес плиты при $h = \frac{L}{25} = \frac{7000}{25} = 280$ мм	2.4	1.35	3.24		
– приведенная нагрузка от веса ригеля, при $\gamma = 25$ кН/м ³ $\left(\frac{b_p \cdot h_p}{l_2}\right) \cdot \gamma = \left(\frac{0.3 \cdot 0.8}{7}\right) \cdot 25$	0.86	1.35	1.16		
Итого G_{Sd}			5.12	$G_{Sd, неп.1} =$	114.69
				$G_{Sd, неп.} =$	458.76
2. Переменная					
				$A_{сп.} = \frac{l_1}{2} \cdot l_2 = \frac{6.4}{2} \cdot 7.0 = 22.4$	
– по заданию – q_{Sd}	10	1.5	15	$Q_{Sd, неп.1} =$	336
				$Q_{Sd, неп.} =$	1344
Вес наружной стены					
1. Постоянная					
– собственный вес стены с учетом штукатурки ($G_{Sd, см}$) $(h_{см} \cdot \gamma_{см} + \delta_{шт} \cdot \gamma_{шт}) =$ $= (0.51 \cdot 18 + 0.02 \cdot 20)$	9.58	1.35	12.93	$A_{сп, см} = 22.92$ $n_{п} = 4$	1185.44
– вес карнизового участка стены высотой $H_k = 600$ мм ($G_{Sd, k}$)	9.58	1.35	12.93	$A_{сп, k} = 4.2$	54.31
– вес надоконного участка стены высотой $H_n = 1600$ мм ($G_{Sd, n}$)	9.58	1.35	12.93	$A_{сп, n} = 11.2$	144.82
Примечание					
$A_{сп1, см} = (b_{пр} + b_{ок}) \cdot H_n - b_{ок} \cdot h_{ок} = (3.4 + 3.6) \cdot 4.2 - 3.6 \cdot 1.8 = 22.92$ – грузовая площадь наружной стены					
$A_{сп, k} = (b_{пр} + b_{ок}) \cdot H_k = (3.4 + 3.6) \cdot 0.6 = 4.2$ – то же карнизового участка наружной стены					
$A_{сп, n} = (b_{пр} + b_{ок}) \cdot H_n = (3.4 + 3.6) \cdot 1.6 = 11.2$ – то же надоконного участка наружной стены					

Принимая в качестве доминирующей переменной нагрузку на перекрытие ($Q_{sd,1}$), определяем:

1. Расчетную продольную силу от действия постоянных и переменных нагрузок на перекрытие

по первому основному сочетанию:

$$N_{sd, nep, 1} = \sum G_{sd, j} + \sum \psi_{0, i} \cdot Q_{sd, i} = 114,69 + 0,7 \cdot 336 = 349,9 \text{ кН};$$

по второму основному сочетанию:

$$N_{sd, nep, 1} = \sum \xi \cdot G_{sd, j} + Q_{sd, 1} + \sum \psi_{0, i} \cdot Q_{sd, i} = 0,85 \cdot 114,69 + 336 = 433,5 \text{ кН}.$$

2. Расчетные продольные силы, действующие в сечении 1-1 простенка:

по первому основному сочетанию:

$$\begin{aligned} N_{sd, 1-1} &= \sum G_{sd, j} + \sum \psi_{0, i} \cdot Q_{sd, i} = (G_{sd, cm} + G_{sd, k} + G_{sd, nok} + G_{sd, nep} + \psi_{0, 1} \cdot Q_{sd}^s + \\ &+ \psi_{0, 2} \cdot Q_{sd, nep} = (1185,44 + 54,31 + 133,68 + 458,76 + 144,82) + 0,6 \cdot 53,76 + \\ &+ 0,7 \cdot 1344 = 2950,07 \text{ кН}; \end{aligned}$$

по второму основному сочетанию:

$$\begin{aligned} N_{sd, 1-1} &= \sum \xi \cdot G_{sd, j} + Q_{sd, 1} + \sum \psi_{0, i} \cdot Q_{sd, i} = \xi \cdot (G_{sd, cm} + G_{sd, k} + G_{sd, nok} + G_{sd, nep} + Q_{sd, nep} + \\ &+ \psi_{0, 1} \cdot Q_{sd}^s = 0,85 \cdot (1185,44 + 54,31 + 133,68 + 458,76 + 144,82) + 1344 + 0,6 \cdot 53,76 = \\ &= 3049,02 \text{ кН}. \end{aligned}$$

К дальнейшим расчетам принимаем расчетные продольные силы по второму основному сочетанию нагрузок.

6.4.3 Определение расчетных усилий, действующих на простенок

В курсовом проекте рассматривается здание с жесткой конструктивной схемой. В соответствии с требованиями п. 6.7б [11] необходимо, чтобы расстояния между поперечными жесткими конструкциями (поперечными стенами) не превышали указанных в таблице 5-12 приложения 5 величин. В здании высотой 22+32 м, при группе кладки I и перекрытиях из сборных железобетонных настилов с тщательным заполнением швов раствором не ниже М50, расстояние между поперечными жесткими конструкциями не должно быть больше $42 \cdot 0,9 = 37,8$ м. Считаем, что это условие выполняется.

Стену рассматриваем расчлененной по высоте на однопролетные вертикальные балки с расположением шарниров в плоскостях перекрытий и покрытия.

Нагрузки с верхних этажей (с покрытия и перекрытий 2...5 этажей) передаются на уровне центра тяжести сечения стены второго этажа, а нагрузка с перекрытия 1-го этажа передается с фактическим эксцентриситетом.

Расчетная схема стены 1-го этажа приведена на рисунке 27.

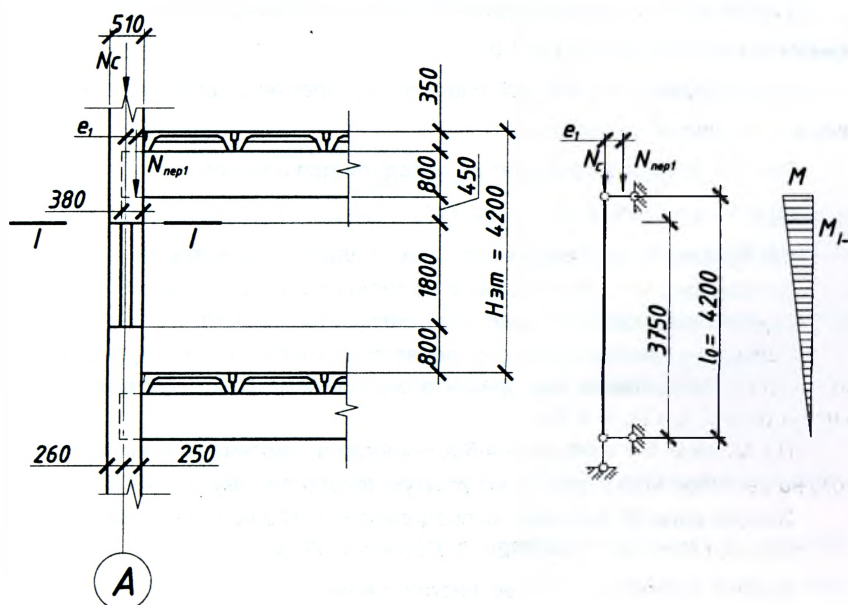


Рисунок 27 – Расчет простенка 1-го этажа

Нагрузка от перекрытия 1-го этажа приложена на расстоянии от внутренней поверхности стены, равном одной трети длины опирания ригеля перекрытия на стену $t/3 = 380/3 = 127 \text{ мм} > 70 \text{ мм}$. Согласно п. 6.10 [11] принимаем этот размер равным 70 мм.

Расчетный изгибающий момент от внецентренного приложения нагрузки с перекрытия 1-го этажа $N_{Sd,пер,1}$

$$M = N_{Sd,пер,1} \cdot (h/2 - 0.07) = 433.5 \cdot (0.51/2 - 0.07) = 80.2 \text{ кН}\cdot\text{м}.$$

Расчетные изгибающие моменты, действующие в верхнем и нижнем сечениях простенка первого этажа:

$$M_{1-1} = M \cdot (H_n - H_w) / H_{ст} = 80.2 \cdot (4.2 - 1.5) / 4.2 = 51.56 \text{ кН}\cdot\text{м}.$$

6.4.4 Расчет простенка по прочности

Производим расчет простенка как внецентренно сжатого неармированного элемента на расчетные усилия, действующие в его верхнем сечении, по формуле: $N_b \leq m_g \cdot \varphi_1 \cdot f_{k,d} \cdot A_c \cdot \omega$.

Так как высота сечения стены $h = 51 \text{ см} > 30 \text{ см}$, то согласно п. 4.7 [11] принимаем коэффициент $m_g = 1.0$.

При определении несущей способности элемента штукатурка не включается в его расчетное сечение.

При $h < 30 \text{ см}$ коэффициент m_g определяется по формуле:

$$m_g = 1 - \eta \cdot N_g / N \cdot (1 + 1.2 \cdot e_{ог} / h),$$

где N_g - расчетная продольная сила от длительных нагрузок;

η - коэффициент, принимаемый по таблице 5-7 приложения 5;

$e_{ог}$ - эксцентриситет от действия длительных нагрузок.

Расчетная высота стены определяется согласно п. 4.3 [11] в зависимости от условий опирания на горизонтальные опоры. При неподвижных шарнирных опорах $l_0 = H_{ст} = 4,2 \text{ м}$.

По таблице 5-4 приложения 5 для кладки из кирпича глиняного полнотелого на растворе М50 определяем упругую характеристику $\alpha = 1000$.

Эксцентриситет приложения продольной силы в расчетном сечении

$$e_0 = M_b / N_b = 80,2 / 3049,22 = 0,0263 \text{ м} = 2,63 \text{ см}.$$

Высота сжатой части поперечного сечения

$$h_c = h - 2 \cdot e_0 = 51 - 2 \cdot 2,63 = 45,74 \text{ см}.$$

$$\lambda_n = l_0 / h = 420 / 51 = 8,24.$$

По таблице 5-13 приложения 5 определяем коэффициент продольного изгиба для всего сечения в плоскости действующего изгибающего момента $\varphi = 0,9152$.

Так как эпюра изгибающих моментов не является знакопеременной по высоте элемента, то согласно п. 4.7 [11]

$$N = N_{ст}; \lambda_{nc} = N / h_c = 420 / 45,74 = 9,18.$$

Если эпюра изгибающих моментов является знакопеременной, N равняется высоте части элемента с однозначной эпюрой изгибающего момента.

По таблице 5-13 приложения 5 [11] определяем коэффициент продольного изгиба для сжатой части сечения $\varphi_c = 0,8964$.

$$\text{По формуле: } \varphi_1 = (\varphi + \varphi_c) / 2 = (0,9152 + 0,8962) / 2 = 0,9057.$$

Расчетное сопротивление сжатию кладки высшего качества из кирпича М100 на тяжелом растворе М50 определяется по таблице 5-1 приложения 5 $f = 1.5$ МПа. Для других видов кладок из кирпича и керамических камней на растворах марок от 4 до 50 вводятся понижающие коэффициенты к расчетному сопротивлению (примечания к таблице 5-1 приложения 5).

Расчетные сопротивления сжатию R кладки различных видов приведены в таблицах 5-1 и 5-2 приложения 5. Поправочные коэффициенты к расчетным сопротивлениям сжатию для различных видов кладки приведены в п.п. 3.9...3.14 [11].

Площадь сжатой части сечения

$$A_c = A \cdot (1 - 2 \cdot e_0 / h) = 51 \cdot 340 \cdot (1 - 2 \cdot 2,63 / 51) = 15552 \text{ см}^2.$$

По таблице 5-6 приложения 5 $\omega = 1 + e_0 / h = 1 + 2,63 / 51 = 1,052 < 1.45$.

$$N_b = 3049,02 \text{ кН} > m_g \cdot \varphi_1 \cdot f_{k,d} \cdot A_c \cdot \omega = 1.0 \cdot 0,9057 \cdot 1,5 \cdot 15552 \cdot 1,052 / 10 = 2222,7 \text{ кН}.$$

Несущая способность простенка недостаточна, его прочность не обеспечена.

Повысить несущую способность простенка можно тремя основными способами:

- увеличением высоты поперечного сечения стены;
- использованием для кладки материалов с более высокими прочностными характеристиками;
- применением сетчатого армирования при растворе марки не ниже 50 и высоте ряда кладки не более 150 мм (при использовании этого способа можно увеличить несущую способность не более, чем в 2 раза).

Эксцентриситет не выходит за пределы ядра сечения (примечание 1 п. 4.31 [11]), так как $e_0 = 2,63 \text{ см} < 0.17 \cdot h = 0.17 \cdot 51 = 8.67 \text{ см}$. Применяем для повышения несущей способности простенка сетчатое армирование кладки.

Конструктивные требования к армированной кладке приводятся в п.п. 6.75...6.77 [11]:

- процент армирования μ должен быть не менее 0.1 % объема кладки;
- для сетчатого армирования каменной кладки используется арматура диаметром 3...6 мм;
- размер ячеек сетки должен находиться в пределах 30...120 мм;
- арматурные сетки укладываются не реже, чем через пять рядов кирпичной кладки из обыкновенного кирпича, через четыре ряда кладки из утолщенного кирпича и через три ряда кладки из керамических камней;

- швы кладки армокаменных конструкций должны иметь толщину, превышающую диаметр арматуры не менее, чем на 4 мм.

Необходимое минимальное значение расчетного сопротивления армированной кладки

$$f_{skb,d} = N_b / (m_g \cdot \varphi_1 \cdot A_c \cdot \omega) = 3049,02 \cdot 10 / (1,0 \cdot 0,9057 \cdot 15552 \cdot 1,052) = 2,058 \text{ МПа.}$$

Требуемый процент армирования по объему, при использовании арматурной проволоки класса S500, определяем из формулы:

$$\mu = (f_{skb,d} - f_d) \cdot 100 / [2 \cdot f_{yd} \cdot \gamma_{cs} \cdot (1 - 2 \cdot e_0 / y)] = (2,058 - 1,5) \cdot 100 / [2 \cdot 417 \cdot 0,6 \cdot (1 - 2 \cdot 2,63 / 25,5)] = 0,14 \% < \mu_{max};$$

где $\mu_{max} = 50 \cdot f_d / [(1 - 2 \cdot e_0 / y) \cdot f_{yd} \cdot \gamma_{cs}] = 50 \cdot 1,5 / [(1 - 2 \cdot 2,63 / 25,5) \cdot 417 \cdot 0,6] = 0,38 \%$,

где $\gamma_{cs} = 0,6$ - коэффициент условий работы для арматуры класса S500 по таблице 5-3 приложения 5;

y - расстояние от центра тяжести сечения до его сжатого края (для прямоугольного сечения $y = h / 2$).

Принимаем сетки из арматуры $\varnothing 4$ S500 с ячейкой $s = 60$ мм. Требуемое максимальное расстояние между сетками по высоте (рисунок 21)

$$s_{тр} = 2 \cdot A_{st} \cdot 100 / (\mu \cdot c) = 2 \cdot 0,126 \cdot 100 / (0,14 \cdot 6,0) = 30 \text{ см,}$$

где A_{st} - площадь поперечного сечения арматурного стержня.

Принимаем $s = 3 \cdot 77 = 231 \text{ мм} < s_{тр} = 300 \text{ мм}$ (сетки укладываются через 3 ряда кладки).

Процент армирования

$$\mu = 2 \cdot A_{st} \cdot 100 / (c \cdot s) = 2 \cdot 0,126 \cdot 100 / (6,0 \cdot 23,1) = 0,1818 \% > \mu_{min} = 0,1 \%$$

Определим расчетное сопротивление армированной кладки:

$$f_{skb,d} = f_d + 2 \cdot \mu \cdot f_{yd} \cdot \gamma_{cs} \cdot (1 - 2 \cdot e_0 / y) / 100 = 1,5 + 2 \cdot 0,1818 \cdot 417 \cdot 0,6 \cdot (1 - 2 \cdot 2,63 / 25,5) / 100 = 2,32 \text{ МПа.}$$

Определяем упругую характеристику кладки с сетчатым армированием

$$\alpha_{sk} = \alpha \cdot f_{k,u} / f_{sk,u},$$

где временное сопротивление сжатию кладки определяется по формуле $f_{k,u} = k \cdot f_d = 2 \cdot 1,5 = 3,0 \text{ МПа}$; $k = 2,0$ - коэффициент, принимаемый по таблице 5-13 приложения 5;

временное сопротивление сжатию армированной кладки с сетчатой арматурой определяем по формуле:

$$f_{sk,u} = k \cdot f_d + 2 \cdot f_{yk} \cdot \gamma_{cs} \cdot \mu / 100 = 2 \cdot 1.5 + 2 \cdot 500 \cdot 0.6 \cdot 0.1818 / 100 = 4,091 \text{ МПа.}$$

$$\alpha_{sk} = \alpha \cdot f_{k,u} / f_{sk,u} = 1000 \cdot 3.0 / 4,091 = 733.$$

Уточняем величину φ_1 при упругой характеристике $\alpha_{sk} = 733$:

$$\varphi = 0,8894; \varphi_c = 0,8612; \varphi_1 = (\varphi + \varphi_c) / 2 = (0,8894 + 0,8612) / 2 = 0,8753.$$

Производим расчет внецентренно сжатого элемента с сетчатым армированием по формуле:

$$N_b = 3049,02 \text{ кН} < m_g \cdot \varphi_1 \cdot f_{skb,d} \cdot A_c \cdot \omega = 1.0 \cdot 0,8753 \cdot 2,32 \cdot 15552 \cdot 1,052 / 10 = 3322,36 \text{ кН.}$$

Прочность простенка при принятом армировании кладки обеспечена.

Так как максимальный эксцентриситет продольной силы (рисунок 24)

$$e_{0max} = M / N = 80,2 \cdot 100 / 3006,61 = 2,67 \text{ см} < 0.7 \cdot y = 0.7 \cdot 25.5 = 17.85 \text{ см,}$$

где $N = N_b - 0,58 \cdot V \cdot \gamma_n \cdot \gamma_f \cdot (\rho \cdot h + \rho_{шт} \cdot \delta_{шт}) =$

$$= 3049,02 - 0,58 \cdot 7 \cdot 1 \cdot 1,35 \cdot (18 \cdot 0,51 + 18 \cdot 0,02) = 2996,73 \text{ кН,}$$

то согласно п. 4.8 [11] не требуется производить расчет по второму предельному состоянию (по раскрытию трещин в швах кладки).

7* РАСЧЕТ НЕАРМИРОВАННОЙ КАМЕННОЙ КЛАДКИ ПРИ ДЕЙСТВИИ ВЕРТИКАЛЬНЫХ НАГРУЗОК ПО СТБ EN 1996-1-1-2008

7.1 Общие сведения о кладочных элементах и растворах для каменной кладки

7.1.1 Кладочные элементы

Отличительной особенностью европейских норм по проектированию каменных элементов EN 1996-1-1 [12] (Еврокод 6 (ЕС6) от действующих норм по проектированию [11] является то, что ЕС6 устанавливает требования не к размерам изделий для каменной кладки, а только к их отклонениям. Поэтому в европейских нормах [12] и европейских стандартах отсутствуют определения «кирпич», «камень», «блок». Все они заменяются одним определением - «кладочный элемент» - сформованное изделие для каменной кладки.

Нормы [12] разрешают применение кладочных элементов, технические характеристики которых соответствуют требованиям EN 771-1 – EN 771-6. Приведенные в стандартах серии EN 771 технические характеристики кладочных элементов, являются предметом декларации изготовителя или контроля качества в соответствии с его декларацией.

В соответствии с нормами [12] кладочные элементы подразделяются по:

- виду материала, из которого выполнен кладочный элемент;
- геометрическим параметрам (разделение на группы);
- способу установления прочности при сжатии (разделение на категории I или II).

По виду материала, из которого выполнены кладочные элементы, они подразделяются на:

- керамические;
- силикатные;
- из бетона на плотных и пористых заполнителях;
- из автоклавного ячеистого бетона;
- из искусственного камня;
- из натурального камня.

По геометрическим параметрам кладочные элементы делятся на четыре группы: группа 1, группа 2, группа 3, группа 4. Критериями деления кладочных элементов на группы являются такие геометрические параметры, как % общего объема пустот к объему кладочного элемента, % объема отдельной пустоты к объему кладочного элемента, толщина внутренних и внешних стенок, направление пустот относительно положения кладочного элемента (таблица 13).

Таблица 13 – Группы кладочных элементов

Параметр	Группа кладочных элементов							
	Группа 1	Материал кладочного элемента	Группа 2		Группа 3		Группа 4	
			вертикальные пустоты				горизонтальные пустоты	
Общий объем пустот (в % к объему брутто)	≤25	Керамика	>25; ≤55		≥25; ≤70		>25; ≤70	
		Силикат	>25; ≤55		Не применяют		Не применяют	
		Бетон ^{b)}	>25; ≤60		>25; ≤70		>25; ≤50	
Объем отдельных пустот (в % к объему брутто)	≤12,5	Керамика	Каждая из пустот ≤2; выемки для захвата блока до 12,5		Каждая из пустот ≤2; выемки для захвата блока до 12,5		Каждая из пустот ≤30	
		Силикат	Каждая из пустот ≤15; выемки для захвата блока до 30		Не применяют		Не применяют	
		Бетон ^{b)}	Каждая из пустот ≤30; выемки для захвата блока до 30		Каждая из пустот ≤30; выемки для захвата блока до 30		Каждая из пустот ≤25	
Декларированное значение толщины внешней и внутренней стенок (в мм)	Не нормируется		Внутренняя стенка	Внешняя стенка	Внутренняя стенка	Внешняя стенка	Внутренняя стенка	Внешняя стенка
		Керамика	≥5	≥8	≥3	≥6	≥5	≥6
		Силикат	≥5	≥10	Не применяют		Не применяют	
		Бетон ^{b)}	≥15	≥18	≥15	≥15	≥20	≥20
Декларированное значение суммарной толщины внешней и внутренней стенок ^{a)} (в % к ширине брутто)	Не нормируется	Керамика	≥16		≥12		≥12	
		Силикат	≥20		Не применяют		Не применяют	
		Бетон ^{b)}	≥18		≥15		≥45	

^{a)} Суммарной толщиной стенок является толщина внешних и внутренних стенок, измеренная горизонтально и суммированная в основном направлении. Измерения проводят в один этап и повторяют только в случае возникновения принципиальных изменений проектных размеров применяемых кладочных элементов. ^{b)} При скошенных пустотах или пустотах, имеющих овальную или круглую форму сечения, применяют среднее значение толщины стенок.

Прочность кладочных элементов устанавливается в соответствии с требованиями стандарта EN 772. По способу установления прочности при сжатии кладочные элементы делятся на две категории – I и II.

Согласно стандартам EN 771 к кладочным элементам категории I (**Mauersteineder Kategorie I**) относятся кладочные элементы с декларируемой прочностью при сжатии, при этом вероятность того, что данное значение прочности не будет достигнуто, должна составлять не более 5%. Декларируемая прочность при сжатии определяется по среднему или характеристическому значению. К кладочным элементам категории II (**Mauersteineder Kategorie II**) относятся кладочные элементы, в которых не достигается уровень надежности элементов категории I.

В соответствии с EN 771 различают среднюю, характеристическую и нормализованную прочность кладочных элементов при сжатии:

- средняя прочность при сжатии – прочность, рассчитанная как среднее арифметическое по результатам испытаний;
- характеристическая прочность при сжатии – прочность, соответствующая 5% квантилю прочности;
- нормализованная прочность при сжатии – прочность кладочных элементов, пересчитанная на прочность в воздушно сухом состоянии равнозначного элемента высотой 100 мм.

Процедура испытаний и определения прочности кладочных элементов при сжатии установлена стандартом EN 772-1. В данном стандарте приведены:

- объем партии кладочных элементов, из которой производится отбор образцов;
- способ отбора и количество отбираемых образцов;
- способы обеспечения требуемой влажности образцов;
- подготовка поверхности образцов;
- коэффициенты, учитывающие влияние размеров кладочных элементов на их прочность;
- методы проведения испытаний;
- расчеты и представление результатов испытаний.

В соответствии со стандартами серии EN 771 могут устанавливаться классы прочности кладочных элементов. Цифра класса прочности означает нижнюю границу интервала значений, которому принадлежит прочность при сжатии партии кладочных элементов декларируемая производителем.

Пример классификации силикатных кладочных элементов приведен в таблице 14.

Классификация силикатных кладочных элементов по нормализованной прочности при сжатии (EN771-2)

Таблица 14

Класс прочности при сжатии	Нормализованная прочность при сжатии, Н/мм ²
5	5,0
7,5	7,5
10	10,0
15	15,0
20	20,0
25	25,0
30	30,0
35	35,0
40	40,0
45	45,0
50	50,0
60	60,0
75	75,0

Примечание — При указании класса прочности среднее значение нормализованной прочности при сжатии должно быть не менее значения класса прочности при сжатии, указанного в настоящей таблице.

7.1.2 Растворы для каменной кладки

В соответствие с нормами [12] раствором для каменной кладки называется смесь, состоящая из одного или нескольких неорганических вяжущих, заполнителей, воды и, при необходимости, добавок и/или наполнителей, применяемая для горизонтальных, тычковых и продольных швов кладки, для затирки и расшивки швов. Свойства, которыми должны обладать кладочные растворы изложены в EN 998-2.

Согласно EN 998-2 кладочные растворы подразделяются по:

- виду;
- способу установления состава;
- месту изготовления.

По виду растворы подразделяются на:

- растворы общего назначения;
- легкие растворы плотностью в воздушно сухом состоянии не выше 1300 кг/м³;

- растворы для тонких швов (растворы с максимальным размером зерен заполнителя 2 мм).

Растворы общего назначения и легкие растворы применяются для швов толщиной не менее 6 мм и не более 15 мм, а растворы для тонких швов – для швов толщиной не менее 0.5 мм и не более 3 мм.

По способу установления состава кладочные растворы подразделяются на:

- кладочные растворы, предписанные по рецептуре, прочность на сжатие которых определяется по заданным пропорциям составляющих;
- кладочные растворы по оценке пригодности, состав и технологию изготовления которых изготовитель подбирает таким образом, чтобы достигались установленные свойства раствора.

К растворам по оценке пригодности относятся растворы общего назначения, легкие растворы и растворы для тонких швов.

По месту приготовления растворы подразделяются на:

- кладочные растворы заводского изготовления. К ним относятся кладочные растворы, предписанные по рецептуре и кладочные растворы по оценке пригодности, приготовленные на заводе;
- кладочные растворы построечного изготовления. К ним относятся кладочные растворы предписанные по рецептуре, приготовленные в условиях строительной площадки.

Свойства, которыми должен обладать кладочный раствор установлены в EN 998-2.

- для свежеприготовленной растворной смеси EN 998-2 устанавливает требования к следующим свойствам:

- сроку годности;
- содержанию хлорида;
- содержанию воздуха;
- времени корректировки (для раствора, укладываемого тонким слоем);
- крупности зерен заполнителя (для раствора, укладываемого тонким слоем).

- для затвердевшего раствора:

- прочности при сжатии;
- прочности сцепления;
- водопоглощению;
- паропроницаемости;

- плотности в сухом состоянии;
- теплопроводности;
- горючести (для раствора с содержанием органических веществ более 1 %);
- долговечности.

При этом нормы [12] содержат требования, касающиеся только тех свойств прочности растворов, которые принимаются во внимание при проектировании и расчете каменных конструкций, к ним относятся: прочность раствора при сжатии или прочность сцепления раствора с кладочным элементом, которая определяется в соответствии с EN 1052-3. Согласно норм [12] требуется, чтобы прочность кладочного раствора при сжатии была определена в соответствии с EN 1015-11. Данный стандарт содержит также методику определения прочности кладочного раствора при изгибе. Указанная характеристика не используется при традиционном расчете прочности каменной кладки, однако, она важна при расчете кладки методом конечных элементов.

Кладочные растворы делятся на классы, обозначаемые литерой М и числом, соответствующим прочности на сжатие в МПа.

В соответствии с EN 998-2 установлены следующие классы растворов: М1, М2.5, М5, М10, М15, М20, Мd, где d- прочность при сжатии декларированная производителем если ее значение больше 25 Н/мм².

Для кладочного раствора по оценке пригодности изготовитель должен указывать прочность при сжатии. Изготовитель может указывать только класс прочности при сжатии по таблице 15, обозначая буквой М и указывая за ней прочность при сжатии раствора в Н/мм².

Классы раствора

Таблица 15

Класс прочности при сжатии	М1	М2,5	М5	М10	М15	М20	Мd
Прочность при сжатии, Н/мм ²	1	2,5	5	10	15	20	d
d — прочность при сжатии, указываемая изготовителем, в случае, если ее значение больше 25 Н/мм ² .							

В ГОСТах кладочные растворы делятся на марки, обозначаемые литерой М и числом, соответствующим прочности на сжатие в кг/см² (т.е. раствору класса М10 по EN соответствует раствор М100 по ГОСТ).

Для кладочных растворов, предписанных по рецептуре, дополнительно должно быть указано соотношение составляющих растворной смеси. Например: М5 (цемент: известь: песок- 1:1:6).

Для каменной кладки, выполняемой в соответствии с ЕСб, применяются кладочные растворы прочностью на сжатие f_m не ниже 1МПа. Применение кладочных растворов, предписанных по рецептуре, возможно только тогда, когда требуемая прочность раствора на сжатие $f_m \leq 5MPa$.

7.2 Пример расчета каменного простенка наружной несущей стены

7.2.1 Исходные данные

Выполнить в соответствии с СТБ EN 1996-1-1-2008 проверку предельного состояния несущей способности простенка 1-го этажа наружной стены, нагруженной преимущественно вертикальной нагрузкой, пятиэтажного промышленного здания с неполным каркасом, рассмотренного в примере 6. План перекрытия, схема фасада здания и его разрез принять по рисункам 25, 26, нагрузки в соответствии с таблицей 12.

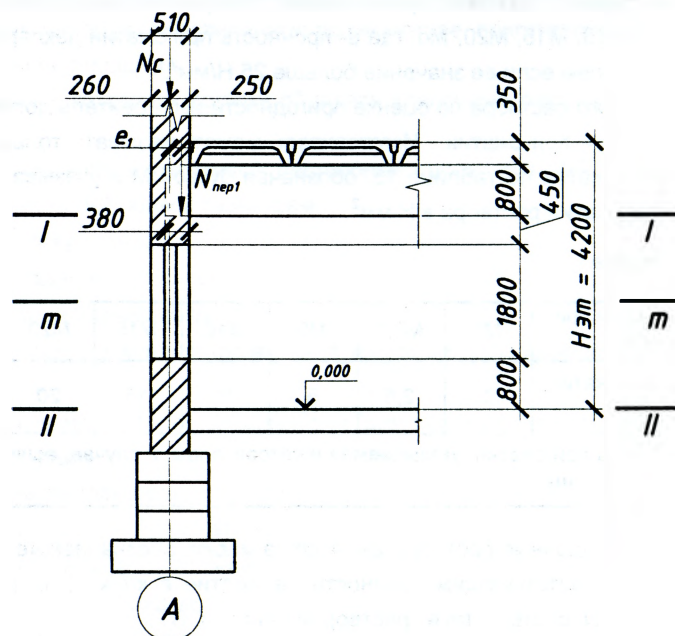


Рисунок 23 – Расчет простенка 1-го этажа

Проверку предельного состояния несущей способности простенка проводят в трех сечениях по высоте простенка (рисунок 23):

- сечение 1-1- под перекрытием первого этажа ($H_{1-1}=1.15$ м);
- сечение m-m- посередине высоты простенка в свету ($H_{m-m}=2.675$ м);
- сечение 2-2 по низу простенка над фундаментом ($H_{2-2}=4.2$ м).

Принимая в качестве доминирующей переменную нагрузку на перекрытие ($Q_{Sd,1}$), определяем:

1. Расчетную продольную силу, действующую в сечении 1-1 простенка, при нагрузке от веса участка стены от верха чистого пола до низа перекрытия, равной $G_{Sd}^{1-1} = 12.93 \cdot (3.4 + 3.6) \cdot 1.15 = 104.1$ кН :

по первому основному сочетанию:

$$N_{1Ed} = \sum G_{Sd,j} + \sum \psi_{0,i} \cdot Q_{Sd,i} = (G_{Sd,cm} + G_{Sd,x} + G_{Sd,нок} + G_{Sd,неп} + G_{Sd}^{1-1} + \psi_{0,1} \cdot Q_{Sd}^S + \psi_{0,2} \cdot Q_{Sd,неп}) = (1185.44 + 54.31 + 133.68 + 458.76 + 104.1) + 0.6 \cdot 53.76 + 0.7 \cdot 1344 = 2909.35 \text{ кН};$$

по второму основному сочетанию

$$N_{1Ed} = \sum \xi \cdot G_{Sd,j} + Q_{Sd,1} + \sum \psi_{0,i} \cdot Q_{Sd,i} = \xi \cdot (G_{Sd,cm} + G_{Sd,x} + G_{Sd,нок} + G_{Sd,неп} + G_{Sd}^{1-1}) + Q_{Sd,неп} + \psi_{0,1} \cdot Q_{Sd}^S = 0.85 \cdot (1185.44 + 54.31 + 133.68 + 458.76 + 104.1) + 1344 + 0.6 \cdot 53.76 = 3022.1 \text{ кН};$$

К дальнейшим расчетам принимаем расчетные продольные силы по второму основному сочетанию.

2. Расчетные продольные силы, действующие в сечении m-m, при нагрузке от веса участка стены равной

$$G_{Sd}^{m-m} = 12.93 \cdot [(3.4 + 3.6) \cdot 2.675 - 3.6 \cdot (1.525 - 0.45)] = 192.07 \text{ кН}$$

$$N_{mEd} = 0.85 \cdot (1185.44 + 54.3 + 133.68 + 458.76 + 192.07) + 1344 + 0.6 \cdot 53.8 = 3097 \text{ кН}.$$

3. Расчетные продольные силы, действующие в сечении 2-2 при нагрузке от веса стены равной $G_{Sd}^{m-m} = 12.93 \cdot 22.92 = 296.4$ кН , составит

$$N_{2Ed} = 0.85 \cdot (1185.44 + 54.3 + 133.68 + 458.76 + 296.36) + 1344 + 0.6 \cdot 53.8 = 3185.54 \text{ кН}.$$

5. Расчетная продольная сила от действия постоянных и переменных нагрузок на перекрытие:

$$N_{Sd,неп,1} = \sum \xi \cdot G_{Sd,j} + Q_{Sd,1} + \sum \psi_{0,i} \cdot Q_{Sd,i} = 0.85 \cdot 114.69 + 336 = 433.5 \text{ кН}.$$

7.2.2 Проверка предельного состояния несущей способности простенка

1) Определение эффективной высоты стены h_{ef} п. 5.5.1.2 [12]:

$$h_{ef} = h \cdot \rho_n$$

где h – высота этажа в свету, 3.85 м;

ρ_n – коэффициент уменьшения высоты стены, принимаемый в зависимости от закрепления её краёв (нижняя опора не закреплена).

Принимаем $\rho_n = 1.0$.

$$h_{ef} = 3.85 \cdot 1.0 = 3.85 \text{ м.}$$

2) Определение эффективной толщины стены п. 5.5.1.3 [12]:

$$t_{ef} = t = 0.51 \text{ м.}$$

3) Проверка условия п. 5.5.1.4 [12]:

$$\frac{h_{ef}}{t_{ef}} = \frac{3.85}{0.51} = 7.55 < 27 \text{ – условие соблюдается.}$$

4) Определение характеристической прочности каменной кладки при сжатии:

$$f_k = K \cdot f_b^{0.7} \cdot f_m^{0.3},$$

где K – безразмерный коэффициент, принимаемый по таблице 3.3 [12], принимаем $K = 0.55$;

f_b – нормализованная прочность кладочного элемента (глиняного кирпича), назначается $f_b = 20$ МПа;

f_m – прочность кладочного раствора при сжатии, $f_m = 5$ МПа.

$$f_k = 0.55 \cdot 20^{0.7} \cdot 5^{0.3} = 7.25 \text{ МПа.}$$

Расчётное значение прочности кладки при сжатии:

$$f_d = \frac{f_k}{\gamma_m} = \frac{7.25}{2} = 3.625 \text{ МПа,}$$

где γ_m – частный коэффициент для характеристик свойств каменной кладки, учитывающий погрешности расчетной модели и отклонения от заданных размеров п. 2.4.3 [12].

Для класса контроля кладочных работ – 1 и кладочных элементов II категории $\gamma_m = 2$.

5) Определение модуля упругости каменной кладки п. 3.7.2:

$$E = K_E \cdot f_k = 1000 \cdot 7.25 = 7250 \text{ н / мм}^2.$$

6) Определение моментов инерции стен и перекрытий:

ширина простенка – 3.40 м;

ширина грузовой площади простенка – 7.0 м.

Момент инерции простенков:

$$I_{sc.1,2} = \frac{b \cdot t^3}{12} = \frac{3.4 \cdot 0.51^3}{12} = 3.7 \cdot 10^{-4} \text{ м}^4.$$

Момент инерции перекрытия:

$$I_{st,2} = \frac{0.72 \cdot 0.34^3}{12} + \frac{7 \cdot 0.06^3}{12} + 7 \cdot 0.06 \cdot 0.2^3 = 1.92 \cdot 10^{-2} \text{ м}^4.$$

7) Определяем значение изгибающего момента в верхнем (сечение 1-1) и нижнем (сечение 2-2) сечениях простенка.

Перекрытия запроектированы из сборных элементов, которые выполнены из бетона класса C²⁰/₂₅. На основании [1] модуль упругости бетона $E_{cm,1} = 32000 \text{ МПа}$.

Сечение 1-1:

В соответствии с приложением С [12] принимаем:

$$E_{1a} = E = 7250 \text{ Н / мм}^2; \quad I_{1a} = 3.7 \cdot 10^{-2} \text{ м}^4; \quad h_{1a} = 3.85 \text{ м};$$

$$E_{2a} = E = 7250 \text{ Н / мм}^2; \quad I_{2a} = 3.7 \cdot 10^{-2} \text{ м}^4; \quad h_{2a} = 3.85 \text{ м};$$

$$E_{4a} = 32000 \text{ Н / мм}^2; \quad I_{4a} = 1.92 \cdot 10^{-2} \text{ м}^4; \quad l_{4a} = 7 \text{ м}.$$

Коэффициенты жёсткости стержней:

$n_2 = n_4 = 4$, $n_1 = 3$ (стержни №2 и №4 жестко закреплены в обоих узлах, а стержень №3 имеет шарнирное закрепление в фундаменте (рисунок С.1) [12]).

$$k_{m1} = \frac{n_4 \cdot \frac{E_{4a} \cdot I_{4a}}{l_{4a}}}{n_1 \cdot \frac{E_{1a} \cdot I_{1a}}{l_{1a}} + n_2 \cdot \frac{E_{2a} \cdot I_{2a}}{l_{2a}}} = \frac{4 \cdot \frac{32000 \cdot 1.92 \cdot 10^{-2}}{7}}{3 \cdot \frac{7250 \cdot 3.7 \cdot 10^{-2}}{3.85} + 4 \cdot \frac{7250 \cdot 3.7 \cdot 10^{-2}}{3.85}} = 0.63 < 2.$$

Коэффициент податливости узла №1:

$$\eta_1 = 1 - \frac{k_{m1}}{4} = 1 - \frac{0.63}{4} = 0.84.$$

Равномерно распределённая расчётная нагрузка на перекрытие (кН/м):

$$W_d = (5.12 + 15) \cdot 7 = 140.84 \text{ кН / м.}$$

Изгибающий момент в сечении под перекрытием (сечение 1-1):

$$M_{1d} = \frac{\frac{n_1 \cdot E_{1a} \cdot I_{1a}}{h_{1a}}}{\frac{n_1 \cdot E_{1a} \cdot I_{1a}}{h_{1a}} + \frac{n_2 \cdot E_{2a} \cdot I_{2a}}{h_{2a}} + \frac{n_4 \cdot E_{4a} \cdot I_{4a}}{l_{4a}}} \cdot \left[\frac{W_d \cdot l_{4a}^2}{4 \cdot (n_4 - 1)} \right] \cdot \eta_n =$$

$$= \frac{\frac{3 \cdot 7250 \cdot 3.7 \cdot 10^2}{3.85}}{\frac{3 \cdot 7250 \cdot 3.7 \cdot 10^2}{3.85} + \frac{4 \cdot 7250 \cdot 3.7 \cdot 10^2}{3.85} + \frac{4 \cdot 30000 \cdot 1.92 \cdot 10^2}{3.85}} \cdot \left[\frac{140.84 \cdot 7^2}{4 \cdot (4 - 1)} \right] \cdot 0.84 = 183.6 \text{ кНм.}$$

Изгибающий момент по низу стены:

$$M_{2d} = 0 \text{ – шарнирное опирание.}$$

Изгибающий момент в среднем сечении:

$$M_{md} = \frac{M_{1d} - M_{2d}}{2} = \frac{183.6 - 0}{2} = 91.8 \text{ кНм.}$$

Эпюры изгибающих моментов показаны на рисунке 28.

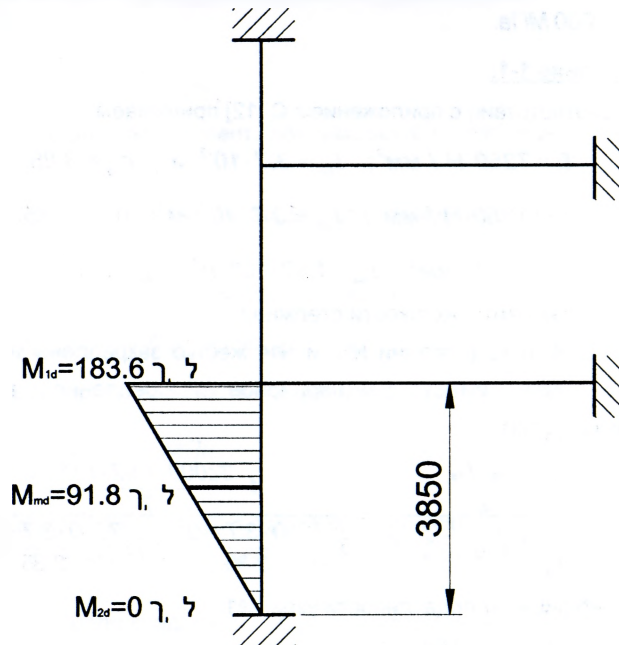


Рисунок 28 – Эпюры изгибающих моментов

в) определение эксцентриситетов e_i :

$$\text{начальный эксцентриситет: } e_{inl} = \frac{h_{ef}}{450} = \frac{3.85}{450} = 0.0085 \text{ м (п. 5.5.1.1 [12]).}$$

Расчетная ветровая равномерно распределенная по площади стены нагрузка (I ветровой район) $q_{swd1} = 1.5 \cdot 0.23 \cdot 0.8 = 0.276 \text{ кН / м}^2$

Эксцентриситеты в сечении 1-1.

Изгибающий момент от ветровой нагрузки:

$$M_{wd1} = 0.105 \cdot q_{swd1} \cdot b \cdot h^2 = 0.105 \cdot 0.276 \cdot 7 \cdot 3.85^2 = 2.92 \text{ кН} \cdot \text{м}.$$

Эксцентриситет от ветровой нагрузки:

$$e_{ne1} = \frac{M_{wd1}}{N_{1d}} = \frac{2.92}{3049} = 0.00095 \text{ м}.$$

Общий эксцентриситет в сечении 1-1 (6.5) [12]:

$$e_1 = \frac{M_{1d}}{N_{1d}} + e_{ne,1} + e_{inl} = \frac{183.5}{3049} + 0.00095 + 0.0084 = 0.0693 \text{ м} > 0.05 \cdot t = 0.05 \cdot 0.51 = 0.025 \text{ м}.$$

Эксцентриситеты в сечении 2-2.

Общий эксцентриситет в сечении 2-2:

$$e_2 = e_{init} = 0.0084 \text{ м}.$$

Эксцентриситеты в сечении m-m.

Изгибающий момент от действия ветровой нагрузки (учитывается обратное направление):

$$M_{wd1} = 0.078 \cdot 0.207 \cdot 7 \cdot 3.85^2 = 1.63 \text{ кН} \cdot \text{м}.$$

Эксцентриситет от ветровой нагрузки:

$$e_{nm} = \frac{1.63}{3175} = 0.0005 \text{ м};$$

$$e_m = \frac{M_{md}}{N_{md}} + e_{nm} \pm e_{inl} = \frac{91.8}{3175} + 0.0005 + 0.0084 = 0.032 \text{ м}.$$

Эксцентриситет с учётом ползучести (6.8) [11]. Принимаем $\Phi_\infty = 1$:

$$e_k = 0.002 \cdot \Phi_\infty \cdot \frac{h_{ef}}{t_{ef}} \cdot \sqrt{t \cdot e_m} = 0.002 \cdot 1 \cdot \frac{3.85}{0.51} \sqrt{0.51 \cdot 0.032} = 0.0019 \text{ м}.$$

Общий эксцентриситет в сечении m-m:

$$e_{mk} = e_m + e_k = 0.032 + 0.0019 = 0.034 > 0.05 \cdot t = 0.025 \text{ м}.$$

Значение коэффициента уменьшения в сечении 1-1 и 2-2:

$$\Phi_1 = 1 - 2 \frac{e_1}{t} = 1 - 2 \frac{0.0693}{0.51} = 0.72;$$

$$\Phi_2 = 1 - 2 \cdot \frac{0.0084}{0.51} = 0.97.$$

Определение коэффициента уменьшения в среднем сечении стены (приложение G [12]):

$$A_1 = 1 - 2 \frac{e_{mk}}{t} = 1 - 2 \frac{0.034}{0.51} = 0.87;$$

$$l = \frac{h_{ef}}{t_{ef}} \cdot \sqrt{\frac{f_u}{E}} = \frac{3.85}{0.51} \cdot \sqrt{\frac{1}{1000}} = 0.23;$$

$$a = \frac{\lambda - 0.063}{0.73 - 1.17 \frac{e_{mk}}{t}} = \frac{0.23 - 0.063}{0.73 - 1.17 \cdot \frac{0.034}{0.51}} = 0.256;$$

$$\Phi_m = A_1 \cdot e^{-\frac{a^2}{2}} = 0.87 \cdot e^{-\frac{0.256^2}{2}} = 0.89.$$

Сечение простенка:

$$A = 3.4 \cdot 0.51 = 1.734 \text{ м}^2.$$

9) Проверка предельного состояния несущей способности:

$$N_{1Rd} = \Phi_1 \cdot A \cdot f_d = 0.72 \cdot 1.734 \cdot 3.625 \cdot (1000) = 4525 \text{ кН} > N_{1Ed} = 3022.1 \text{ кН};$$

$$N_{mRd} = \Phi_m \cdot A \cdot f_d = 0.89 \cdot 1.734 \cdot 3.625 \cdot (1000) = 5594 \text{ кН} > N_{mEd} = 3097 \text{ кН};$$

$$N_{2Rd} = \Phi_2 \cdot A \cdot f_d = 0.97 \cdot 1.734 \cdot 3.625 \cdot (1000) = 6097 \text{ кН} > N_{2Ed} = 3185.54 \text{ кН}.$$

Простенок удовлетворяет предельному состоянию по несущей способности.

ЛИТЕРАТУРА

1. Проектирование железобетонных конструкций: ТКП EN 1992-1-1-2009 (02250). Еврокод 2. – Минск: Министерство архитектуры и строительства Республики Беларусь, 2010. – Ч. 1-1: Общие правила и правила для зданий.
2. Бетонные и железобетонные конструкции: СНБ 503.01–02. – С изменениями № 1, 2, 3, 4. – Мн.: Стройтехнорм, 2002. – 274 с.
3. Воздействия на конструкции: ТКП EN 1991-1-3-2009 (02250). Еврокод 1. – Минск: Министерство архитектуры и строительства Республики Беларусь, 2009. – Ч. 1-3: Общие воздействия. Снеговые нагрузки.
4. Воздействия на конструкции: ТКП EN 1991-1-3-2009 (02250). Еврокод 1. – Минск: Министерство архитектуры и строительства Республики Беларусь, 2009. – Ч. 1-4: Общие воздействия. Снеговые нагрузки.
5. СНиП 2.01.07-85: Нагрузки и воздействия. – М.:1987. – 36 с.
- 6.* Байков, В.Н. Железобетонные конструкции: Общий курс / В.Н. Байков, Э.Е. Сигалов. – М.: Стройиздат, 1991. – 767 с.
7. Расчет и конструирование монолитного железобетонного ребристого перекрытия с балочными плитами // Методические указания к выполнению I-го курсового проекта по курсу: "Железобетонные конструкции" специальности 70 02 01 дневной и заочной форм обучения. – Брест, 2013.
8. Железобетонные конструкции. Основы теории расчета и конструирования: учебное пособие для студентов строительной специальности / Под редакцией профессора Т.М. Пецольда и профессора В.В. Тура. – Брест: БГТУ, 2003. – 380 с. – с илл.
- 9.* Проектирование железобетонных конструкций: Справочное пособие / Под редакцией А.Б. Голышева. – 2-е изд., перераб. и доп. – К.: Будивельник, 1990. – 544 с.
- 10.* Пособие по проектированию бетонных и железобетонных конструкций из тяжелых и легких бетонов без предварительного напряжения арматуры (к СНиП 2.03.01-84) – М.: ЦИТП Госстроя СССР, 1989. – 192 с.
11. Каменные и армокаменные конструкции: СНиП II-22–81. – С изменением №1 – М.: Стройиздат, 1983 – 40 с.
12. Проектирование каменных конструкций: СТБ EN 1996-1-1-2008. Еврокод 6. – Минск: Госстандарт, 2009. – Ч. 1-1. Общие правила для армированных и неармированных каменных конструкций.

* При использовании источников [6, 9, 10] учесть изменения в нормах проектирования бетонных и железобетонных конструкций.

ПРИЛОЖЕНИЯ

Приложение 1

Прочностные и деформационные характеристики бетонов и арматуры

Таблица 1–1 – Прочностные и деформационные характеристики тяжелых и мелкозернистых бетонов

Характеристики	Классы бетона по прочности на сжатие														
	C ⁸ /10	C ¹² /15	C ¹⁶ /20	C ²⁰ /25	C ²⁵ /30	C ³⁰ /37	C ³⁵ /45	C ⁴⁰ /50	C ⁴⁵ /55	C ⁵⁰ /60	C ⁵⁵ /67	C ⁶⁰ /75	C ⁷⁰ /85	C ⁸⁰ /95	C ⁹⁰ /105
f_{ck} (МПа)	8	12	16	20	25	30	35	40	45	50	55	60	70	80	90
$f_{c,cube}$ (МПа)	10	15	20	25	30	37	45	50	55	60	67	75	85	95	105
f_{cm} (МПа)	16	20	24	28	33	38	43	48	53	58	63	68	78	88	98
f_{ctm} (МПа)	1,2	1,6	1,9	2,2	2,6	2,9	3,2	3,5	3,8	4,1	4,2	4,4	4,6	4,8	5,0
$f_{ctk,0.05}$ (МПа)	0,84	1,1	1,3	1,5	1,8	2,0	2,2	2,5	2,7	2,9	3,0	3,1	3,2	3,4	3,5
$f_{ctk,0.95}$ (МПа)	1,56	2,0	2,5	2,9	3,3	3,8	4,2	4,6	4,9	5,3	5,5	5,7	6,0	6,3	6,6
ϵ_{c1} (‰)	-1,7	-1,8	-1,9	-2,0	-2,1	-2,2	-2,25	-2,3	-2,4	-2,45	-2,5	-2,6	-2,7	-2,8	-2,8
ϵ_{cu1} (‰)							-3,5				-3,2	-3,0	-2,8	-2,8	-2,8
ϵ_{c2} (‰)							-2,0				-2,2	-2,3	-2,4	-2,5	-2,6
ϵ_{cu2} (‰)							-3,5				-3,1	-2,9	-2,7	-2,6	-2,6
n							2,0				1,75	1,60	1,45	1,40	1,40
ϵ_{c3} (‰)							-1,75				-1,8	-1,9	-2,0	-2,2	-2,3
ϵ_{cu3} (‰)							-3,5				-3,1	-2,9	-2,7	-2,6	-2,6

Примечание: для мелкозернистых бетонов, приготовленных с применением песков, имеющих модуль крупности $M_k = 2,0$ и менее (группа Б), значения прочностных характеристик f_{ctm} , $f_{ctk,0.05}$, $f_{ctk,0.95}$ следует умножать на поправочный коэффициент $k_f = 0,65 + 6 \cdot 10^{-3} f_{c,cube}^2$

Таблица 1–2 – Расчетные сопротивления и модуль упругости арматуры, МПа

Класс арматуры	Номинальный диаметр	Вид поверхности	$k=f_{yk}/f_{yk}$	Нормативное сопротивление $f_{yk} (f_{02k})$, Н/мм ²	Расчетное сопротивление $f_{yd} (f_{02d})$, Н/мм ²	Расчетное сопротивление поперечной арматуры $f_{vw,d}$, Н/мм ²	
S240	6–40	гладкая	1,08	240	218	174*	157
S400**	6,0–40	периодич. профиля	1,05	400	367	290*	263
S500	4–5	гладкая и периодич. профиля	1,05	500	417	333*	300
	6–20	периодич. профиля	1,05	500	435	348*	313
S500	25–40	периодич. профиля	1,05	500	417	333	—

* – Для случая применения в вязаных каркасах
 ** – Арматура класса S400 исключена из СТБ 1704-2012.

Приложение 2

Справочные материалы для расчета изгибаемых элементов

Таблица 2–1 – Расчетные значения базовой длины анкеровки $l_{b,rad}/\varnothing$

Класс арматуры	Класс бетона по прочности при сжатии									
	C ¹² /15	C ¹⁶ /20	C ²⁰ /25	C ²⁵ /30	C ³⁰ /37	C ³⁵ /45	C ⁴⁰ /50	C ⁴⁵ /55	C ⁵⁰ /60	>C ⁵⁵ /67
S400	56	44	41	34	31	28	24	23	21	20
S500 ∅ 6-22	66	56	48	40	36	33	29	27	25	24
S500 ∅ 25-40	63	53	46	39	35	32	28	26	24	23

Таблица 2-2 – Значения ξ , η , α_m для расчета по прочности железобетонных элементов

Расчетный параметр	Коэффициенты				
	$\xi = x/d$	$\alpha_m \xi$	$\eta = z/d$	α_m	
Область деформирования	1	2	3	4	5
Область 1a		0,02	0,002	0,993	0,002
		0,04	0,008	0,986	0,008
		0,06	0,017	0,979	0,017
		0,08	0,030	0,972	0,029
		0,10	0,045	0,965	0,044
		0,12	0,063	0,957	0,061
		0,14	0,083	0,949	0,079
Верхний предел области 1a	для	0,167	0,111	0,938	0,104
Область 1b		0,18	0,125	0,931	0,117
		0,20	0,147	0,922	0,135
		0,22	0,168	0,912	0,153
		0,24	0,189	0,902	0,171
Верхний предел области 1b	для	0,259	0,211	0,892	0,187
Область 2		0,26	0,212	0,892	0,188
		0,28	0,227	0,884	0,200
		0,30	0,243	0,875	0,213
		0,32	0,259	0,867	0,225
		0,34	0,275	0,859	0,236
		0,36	0,291	0,850	0,248
		0,38	0,308	0,842	0,259
		0,40	0,324	0,834	0,270
		0,42	0,340	0,825	0,281
		0,44	0,356	0,817	0,291
		0,46	0,372	0,809	0,301
		0,48	0,388	0,800	0,311
		0,50	0,405	0,792	0,321
		0,52	0,421	0,784	0,330
		0,54	0,437	0,775	0,339
	0,56	0,453	0,767	0,348	
	0,58	0,469	0,759	0,356	
	0,60	0,486	0,750	0,364	
Граничное значение для области 2 при арматуре S400	$\xi_{lim}=0,656$	0,531	0,727	$\alpha_{m,lim}=0,386$	
Граничное значение для области 2 при арматуре S500	$f_{yd}=417$ МПа	$\xi_{lim}=0,627$	0,508	0,739	$\alpha_{m,lim}=0,375$
	$f_{yd}=435$ МПа	$\xi_{lim}=0,617$	0,500	0,743	$\alpha_{m,lim}=0,372$

Приложение 3

Справочные материалы для подбора арматуры

Таблица 3-1 – Сортамент горячекатаных арматурных стержней

Номинал. диаметр, мм	Площадь поперечного сечения см ² , при числе стержней									Масса 1 м, кг	Выпускаемые диаметры для сталей классов		
	1	2	3	4	5	6	7	8	9		S240	S400*	S500
6	0,283	0,57	0,85	1,13	1,42	1,70	1,98	2,26	2,55	0,222	•	•	•
8	0,503	1,01	1,51	2,01	2,51	3,02	3,52	4,02	4,53	0,395	•	•	•
10	0,785	1,57	2,36	3,14	3,93	4,71	5,50	6,28	7,07	0,617	•	•	•
12	1,131	2,26	3,39	4,52	5,65	6,79	7,92	9,05	10,18	0,888	•	•	•
14	1,539	3,08	4,62	6,16	7,69	9,23	10,77	12,31	13,85	1,210	•	•	•
16	2,011	4,02	6,03	8,04	10,05	12,06	14,07	16,08	18,10	1,580	•	•	•
18	2,545	5,09	7,63	10,18	12,72	15,27	17,81	20,36	22,90	1,998	–	•	–
20	3,142	6,28	9,41	12,56	15,71	18,85	21,99	25,14	28,28	2,470	•	•	•
22	3,801	7,60	11,40	15,20	19,00	22,81	26,61	30,41	34,21	2,984	–	•	–
25	4,909	9,82	14,73	19,63	24,54	29,45	34,36	39,27	44,18	3,850	•	•	•
28	6,158	12,32	18,47	24,63	30,79	36,95	43,10	49,26	55,42	4,830	•	•	•
32	8,042	16,08	24,13	32,17	40,21	48,25	56,30	64,34	72,38	6,310	•	•	•
36	10,179	20,36	30,54	40,72	50,90	61,07	71,25	81,43	91,61	7,990	–	•	–
40	12,57	25,14	37,71	50,28	62,85	75,42	87,99	100,56	113,13	9,860	•	•	•

***ПРИМЕЧАНИЕ:** арматура класса S400 исключена из СТБ 1704-2012.
Стержни арматурной горячекатаной стали диаметром менее 10 мм поставляются в мотках, диаметром 10 мм и более – в прутках длиной 6...12 м или мерной длины, оговариваемой в заказах.

Сортамент арматурной проволоки S500

Таблица 3-2

Номинальный диаметр, мм	Площадь поперечного сечения (см ²), при числе проволок									Масса 1 м, кг
	1	2	3	4	5	6	7	8	9	
3	0,071	0,14	0,21	0,28	0,35	0,42	0,49	0,57	0,64	0,051
4	0,126	0,252	0,378	0,504	0,630	0,756	0,882	1,008	1,134	0,099
5	0,196	0,392	0,588	0,784	0,980	1,176	1,372	1,568	1,764	0,154
5,5	0,238	0,476	0,714	0,952	1,190	1,428	1,666	1,904	2,142	0,187

Таблица 3-3 – Соотношения между диаметрами свариваемых стержней в сварных сетках и каркасах, изготовляемых с помощью точечной сварки.

Диаметр стержня одного направления, мм	10	12	14	16	18	20	22	25	28	32	36
Наименьший допустимый диаметр стержня другого направления, мм	3	3	4	4	5	5	6	8	8	8	10

Таблица 3-4 – Значения коэффициента φ

$\lambda_i = l_{эф}/h$	e_0/h						
	0,03	0,05	0,10	0,15	0,20	0,25	0,30
0	0,94	0,90	0,80	0,70	0,60	0,50	0,40
8	0,92	0,88	0,78	0,67	0,56	0,46	0,36
10	0,92	0,87	0,76	0,65	0,55	0,45	0,35
12	0,91	0,86	0,74	0,63	0,53	0,43	0,33
14	0,90	0,85	0,72	0,61	0,51	0,40	0,31
16	0,89	0,84	0,70	0,59	0,48	0,38	0,29
18	0,87	0,82	0,68	0,56	0,46	0,36	0,27
20	0,85	0,79	0,65	0,54	0,43	0,33	0,24
22	0,82	0,76	0,63	0,51	0,40	0,30	0,22
24	0,80	0,74	0,60	0,48	0,37	0,28	0,20

Таблица 3-5 – Коэффициент продольного изгиба арматуры

l_0/i	Коэффициент φ_1			l_0/i	Коэффициент φ_1		
	S240	S400	S500		S240	S400	S500
0	1,0	1,0	1,0				
10	0,988	0,985	0,983	60	0,82	0,764	0,736
20	0,97	0,962	0,956	70	0,77	0,682	0,634
30	0,943	0,927	0,919	80	0,715	0,604	0,584
40	0,905	0,878	0,864	90	0,67	0,523	0,454
50	0,867	0,823	0,803	100	0,582	0,437	0,359

Приложение 4

Справочные материалы для определения снеговой нагрузки

Таблица 4-1 – Нормативное значение веса снегового покрова для районов Российской Федерации

Снеговой район	Города и другие населенные пункты, расположенные в соответствующих районах	S_k , кН/м ²
I	Астрахань, Чита, Николаев, Ростов-на-Дону и др.	0,5
II	Белгород, Владивосток, Омск, Иркутск, Павлодар, Фрунзе, Хабаровск и др.	0,7
III	Братск, Воронеж, Курск, Москва, Пенза, Саратов, Свердловск, Тамбов, Тюмень, Челябинск, Ярославль, Санкт-Петербург и др.	1,0
IV	Анадырь, Архангельск, Казань, Кострома, Красноярск, Магадан, Мурманск, Новосибирск, Сургут, Томск, Нижний Новгород и др.	1,5
V	Дудинск, Игарка, Ича, Николаевск-на-Амуре, Пермь, Уренгой, Южно-Сахалинск и др.	2,0
VI	Ключи, Оха, Петропаловск-Камчатский, Усть-Камчатск и др.	2,5

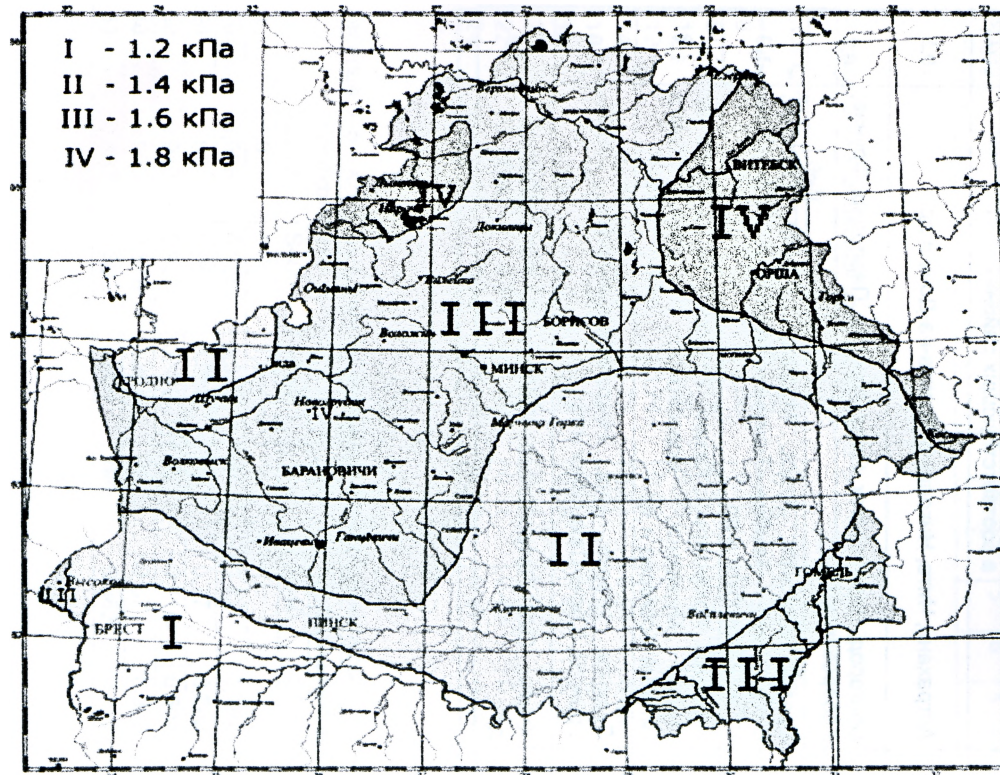


Рисунок 4.1 – Карта снеговых районов Республики Беларусь и соответствующие характеристические значения снеговых нагрузок на грунт (период повторяемости — 50 лет)

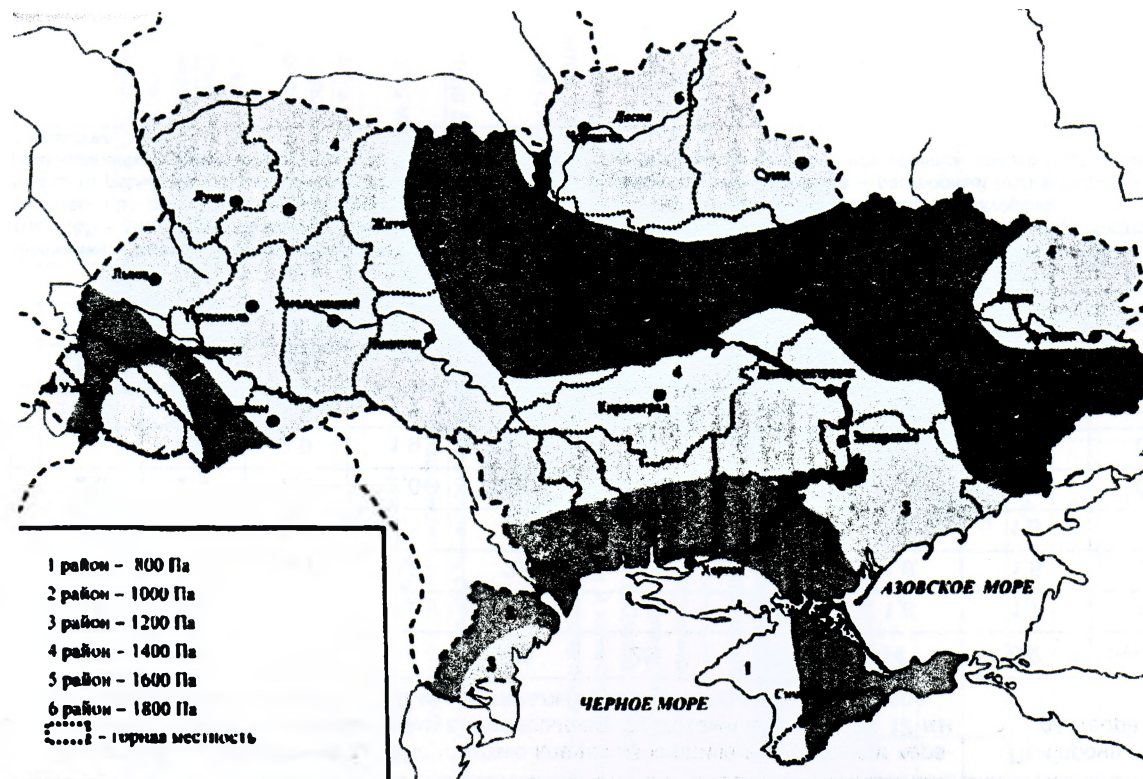


Рисунок 4.2 – Карта районирования территории Украины по характеристическим значениям веса снегового покрова (ДБН В.1.2-2:2006)

Приложение 5

Справочные материалы для расчета каменного простенка

Таблица 5-1 – Расчетные сопротивления сжатию кладки из кирпича

Марка кирпича или камня	Расчетные сопротивления f_d , МПа, сжатию кладки из кирпича всех видов и керамических камней со щелевидными вертикальными пустотами шириной до 12 мм при высоте ряда кладки 50 – 150 мм на тяжелых растворах при марке раствора								При прочности раствора	
	200	150	100	75	50	25	10	4	0,2	нулевой
300	3,9	3,6	3,3	3,0	2,8	2,5	2,2	1,8	1,7	1,5
250	3,6	3,3	3,0	2,8	2,5	2,2	1,9	1,6	1,5	1,3
200	3,2	3,0	2,7	2,5	2,2	1,8	1,6	1,4	1,3	1,0
150	2,6	2,4	2,2	2,0	1,8	1,5	1,3	1,2	1,0	0,8
125	-	2,2	2,0	1,9	1,7	1,4	1,2	1,1	0,9	0,7
100	-	2,0	1,8	1,7	1,5	1,3	1,0	0,9	0,8	0,6
75	-	-	1,5	1,4	1,3	1,1	0,9	0,7	0,6	0,5
50	-	-	-	1,1	1,0	0,9	0,7	0,6	0,5	0,35
35	-	-	-	0,9	0,8	0,7	0,6	0,45	0,4	0,25

Примечание: Расчетные сопротивления кладки на растворах марок от 4 до 50 следует уменьшать, применяя понижающие коэффициенты: 0,85 – для кладки на жестких цементных растворах (без добавок извести или глины), легких и известковых растворах в возрасте до 3 мес; 0,9 – для кладки на цементных растворах (без извести или глины) с органическими пластификаторами.

Уменьшать расчетное сопротивление сжатию не требуется для кладки высшего качества – растворный шов выполняется под рамку с выравниванием и уплотнением раствора рейкой. В проекте указывается марка раствора для обычной кладки и для кладки повышенного качества.

Таблица 5-2 – Расчетные сопротивления $f_{k,d}$, МПа, сжатию виброкирпичной кладки

Марка кирпича	Расчетные сопротивления $f_{k,d}$, МПа, сжатию виброкирпичной кладки на тяжелых растворах при марке раствора				
	200	150	100	75	50
300	5,6	5,3	4,8	4,5	4,2
250	5,2	4,9	4,4	4,1	3,7
200	4,8	4,5	4,0	3,6	3,3
150	4,0	3,7	3,3	3,1	2,7
125	3,6	3,3	3,0	2,9	2,5
100	3,1	2,9	2,7	2,6	2,3
75	-	2,5	2,3	2,2	2,0

П р и м е ч а н и я: 1. Расчетные сопротивления сжатию кирпичной кладки, вибрированной на вибростолах, принимаются по таблице с коэффициентом 1,05.

2. Расчетные сопротивления сжатию виброкирпичной кладки толщиной более 30 см следует принимать по таблице с коэффициентом 0,85.

3. Расчетные сопротивления, приведенные в таблице, относятся к участкам кладки шириной 40 см и более. В самонесущих и несущих стенах допускаются участки шириной от 25 до 38 см, при этом расчетные сопротивления кладки следует принимать с коэффициентом 0,8.

Таблица 5-3 – Коэффициенты условий работы γ_{cs} для арматуры классов

Вид армирования конструкций	Коэффициенты условий работы γ_{cs} для арматуры классов	
	S240	S500
1. Сетчатое армирование	0.75	0.6
2. Продольная арматура в кладке:		
а) продольная арматура растянутая	1	1
б) то же, сжатая	0.85	0.6
в) отогнутая арматура и хомуты	0.8	0.6
3. Анкеры и связи в кладке:		
а) на растворе марки 25 и выше	0.9	0.8
б) на растворе марки 10 и ниже	0.5	0.6

Таблица 5-4 – Упругая характеристика α

Вид кладки	Упругая характеристика α				
	при марках раствора			при прочности раствора	
	25-200	10	4	0.2	нулевой
1. Из крупных блоков, изготовленных из тяжелого и крупнопористого бетона на тяжелых заполнителях и из тяжелого природного камня ($\gamma \geq 1800 \text{ кг/м}^3$)	1500	1000	750	750	500
2. Из камней, изготовленных из тяжелого бетона, тяжелых природных камней и бу-та	1500	1000	750	500	350
3. Из крупных блоков, изготовленных из бетона на пористых заполнителях и поризованного, крупнопористого бетона на легких заполнителях, плотного силикатного бетона и из легкого природного камня	1000	750	500	500	350
4. Из крупных блоков, изготовленных из ячеистых бетонов вида:					
А	750	750	500	500	350
Б	500	500	350	350	350
5. Из камней из ячеистых бетонов вида:					
А	750	500	350	350	200
Б	500	350	200	200	200
6. Из керамических камней	1200	1000	750	500	350
7. Из кирпича глиняного пластического прессования полнотелого и пустотелого, из пустотелых силикатных камней, из камней, изготовленных из бетона на пористых заполнителях и поризованного, из легких природных камней	1000	750	500	350	200
8. Из кирпича силикатного полнотелого и пустотелого	750	500	350	350	200
9. Из кирпича глиняного полусухого прессования полнотелого и пустотелого	500	500	350	350	200
<p>Примечания: 1. При определении коэффициентов продольного изгиба для элементов с гибкостью $l_0/l \leq 28$ или отношением $l_0/h \leq 8$ (см. п. 4.2) допускается принимать величины упругой характеристики кладки из кирпича всех видов, как из кирпича пластического прессования.</p> <p>2. Приведенные в таблице (п.п. 7 – 9) значения упругой характеристики α для кирпичной кладки распространяются на виброкирпичные панели и блоки.</p> <p>3. Упругая характеристика бутобетона принимается равной $\alpha=2000$.</p> <p>4. Для кладки на легких растворах значения упругой характеристики α следует принимать по таблице с коэффициентом 0,7.</p> <p>5. Упругие характеристики кладки из природных камней допускается уточнять по специальным указаниям, составленным на основе результатов экспериментальных исследований и утвержденным в установленном порядке.</p>					

Таблица 5-5 – Коэффициенты продольного изгиба φ

Гибкость		Коэффициенты продольного изгиба φ при упругих характеристиках кладки α						
λ_h	λ_i	1500	1000	750	500	350	200	100
4	14	1	1	1	0.98	0.94	0.9	0.82
6	21	0.98	0.96	0.95	0.91	0.88	0.81	0.68
8	28	0.95	0.92	0.9	0.85	0.8	0.7	0.54
10	35	0.92	0.88	0.84	0.79	0.72	0.6	0.43
12	42	0.88	0.84	0.79	0.72	0.64	0.51	0.34
14	49	0.85	0.79	0.73	0.66	0.57	0.43	0.28
16	56	0.81	0.74	0.68	0.59	0.5	0.37	0.23
18	63	0.77	0.7	0.63	0.53	0.45	0.32	-
22	76	0.69	0.61	0.53	0.43	0.35	0.24	-
26	90	0.61	0.52	0.45	0.36	0.29	0.2	-
30	104	0.53	0.45	0.39	0.32	0.25	0.17	-
34	118	0.44	0.38	0.32	0.26	0.21	0.14	-
38	132	0.36	0.31	0.26	0.21	0.17	0.12	-
42	146	0.29	0.25	0.21	0.17	0.14	0.09	-
46	160	0.21	0.18	0.16	0.13	0.1	0.07	-
50	173	0.17	0.15	0.13	0.1	0.08	0.05	-
54	187	0.13	0.12	0.1	0.08	0.06	0.04	-

Примечания: 1. Коэффициенты φ при промежуточных величинах гибкостей определяются по интерполяции.
 2. Коэффициенты φ для отношений λ_h , превышающих предельные (пп. 6.16 – 6.20), следует принимать при определении φ (п. 4.7) в случае расчета на внецентренное сжатие с большими эксцентриситетами.
 3. Для кладки с сетчатым армированием величины упругих характеристик, определяемые по формуле (4), могут быть менее 200.

Таблица 5-6 – Значения ω для сечений

Вид кладки	Значения ω для сечений	
	произвольной формы	прямоугольного
1. Кладка всех видов, кроме указанных в поз. 2	$1 + (e_0 / 2y) \leq 1,45$	$1 + (e_0 / h) \leq 1,45$
2. Кладка из камней и крупных блоков, изготовленных из ячеистых и крупнопористых бетонов; из природных камней (включая бут)	1	1

Примечание. Если $2y < h$, то при определении коэффициента ω вместо $2y$ следует принимать h .

Таблица 5-7 – Коэффициент η для кладки

Гибкость		Коэффициент η для кладки			
λ_n	λ_i	из глиняного кирпича и керамических камней; из камней и крупных блоков из тяжелого бетона; из природных камней всех видов		из силикатного кирпича и силикатных камней; камней из бетона на пористых заполнителях; крупных блоков из ячеистого бетона	
		при проценте продольного армирования			
		0.1 и менее	0.3 и более	0.1 и менее	0.3 и более
≤ 10	≤ 35	0	0	0	0
12	42	0.04	0.03	0.05	0.03
14	49	0.08	0.07	0.09	0.08
16	56	0.12	0.09	0.14	0.11
18	63	0.15	0.13	0.19	0.15
20	70	0.20	0.16	0.24	0.19
22	76	0.24	0.20	0.29	0.22
24	83	0.27	0.23	0.33	0.26
26	90	0.31	0.26	0.38	0.30

Примечание: Для неармированной кладки значения коэффициентов η следует принимать как для кладки с армированием 0.1% и менее. При проценте армирования более 0.1% и менее 0.3% коэффициенты η определяются интерполяцией.

Таблица 5-8 – Коэффициенты условий работы γ_r

Характеристика и условия работы кладки	Коэффициенты условий работы γ_r при предполагаемом сроке службы конструкций, лет		
	100	50	25
1. Неармированная внецентренно нагруженная и растянутая кладка	1,5	2,0	3,0
2. То же, с декоративной отделкой для конструкций с повышенными архитектурными требованиями	1,2	1,2	-
3. Неармированная внецентренно нагруженная с гидроизоляционной штукатуркой для конструкций, работающих на гидростатическое давление жидкости	1,2	1,5	-
4. То же, с кислотоупорной штукатуркой или облицовкой на замазке на жидком стекле	0,8	1,0	1,0

Примечание: Коэффициенты условий работы γ_r при расчете продольно-армированной кладки на внецентренное сжатие, изгиб, осевое и внецентренное растяжение и главные растягивающие напряжения принимаются с коэффициентами:
 $k = 1,25$ при $\mu \geq 0,1\%$;
 $k = 1$ при $\mu \leq 0,05\%$.
 При промежуточных процентах армирования – по интерполяции, выполняемой по формуле $k = 0,75 + 5\mu$.

Таблица 5-9 – Группы кладки

Вид кладки	Группа кладки			
	I	II	III	IV
1	2	3	4	5
1. Сплошная кладка из кирпича или камней марки 50 и выше	На растворе марки 10 и выше	На растворе марки 4	-	-
2. То же, марок 35 и 25	-	На растворе марки 10 и выше	На растворе марки 4	-
3. То же, марок 15, 10 и 7	-	-	На любом растворе	На любом растворе
4. То же, марки 4	-	-	-	На любом растворе
5. Крупные блоки из кирпича или камней (вибрированные и невибрированные)	На растворе марки 25 и выше	-	-	-
6. Кладка из грунтовых материалов (грунтоблоки и сырецовый кирпич)	-	-	На известковом растворе	На глиняном растворе
7. Облегченная кладка из кирпича или бетонных камней с перевязкой горизонтальными тычковыми рядами или скобами	На растворе марки 50 и выше с заполнением бетоном марки не ниже М25 или вкладышами марок 25 и выше	На растворе марки 25 с заполнением бетоном или вкладышами марки 15	На растворе марки 10 и с заполнением засыпкой	-
8. Облегченная кладка из кирпича или камней колодезная (с перевязкой вертикальными диафрагмами)	На растворе марки 50 и выше с заполнением теплоизоляционными плитами или засыпкой	На растворе марки 25 с заполнением теплоизоляционными плитами или засыпкой	-	-
9. Кладка из постелистого бута	-	На растворе марки 25 и выше	На растворе марок 10 и 4	На глиняном растворе
10. Кладка из рваного бута	-	На растворе марки 50 и выше	На растворе марок 25 и 10	На растворе марки 4
11. Бутобетон	На бетоне марки М100 и выше	На бетоне марок М75 и М50	На бетоне марки М35	-

Таблица 5-10 – Отношения β

Марка раствора	Отношения β при группе кладки			
	I	II	III	IV
50 и выше	25	22	–	–
25	22	20	17	–
10	20	17	15	14
4	–	15	14	13

Таблица 5-11 – Коэффициент k

Характеристика стен и перегородок	Коэффициент k
1. Стены и перегородки, не несущие нагрузки от перекрытий или покрытий при толщине, см: 25 и более	1,2
10 и менее	1,8
2. Стены с проемами	$\sqrt{(A_n / A_b)}$
3. Перегородки с проемами	0,9
4. Стены и перегородки при свободной их длине между примыкающими поперечными стенами или колоннами от 2,5 до 3,5 H	0,9
5. То же, при $l > 3,5H$	0,8
6. Стены из бутовых кладок и бутобетона	0,8
<p>Примечания: 1. Общий коэффициент снижения отношений β, определяемый путем умножения отдельных коэффициентов снижения k, принимается не ниже коэффициентов снижения k_p, указанных для столбов.</p> <p>2. При толщине ненесущих стен и перегородок более 10 и менее 25 см величина поправочного коэффициента k определяется по интерполяции.</p> <p>3. Значения A_n – площадь нетто и A_b – площадь брутто определяются по горизонтальному сечению стены.</p>	

Таблица 5-12 – Расстояние между поперечными жесткими конструкциями

Тип покрытий и перекрытий	Расстояние между поперечными жесткими конструкциями, м, при группе кладки			
	I	II	III	IV
А. Железобетонные сборные замоноличенные (см. примеч. 2) и монолитные	54	42	30	-
Б. Из сборных железобетонных настилов (см. примеч. 3) и из железобетонных или стальных балок с настилом из плит или камней	42	36	24	-
В. Деревянные	30	24	18	12

Примечания: 1. Указанные в таблице 5-12 предельные расстояния должны быть уменьшены в следующих случаях:
 а) при скоростных напорах ветра 70, 85 и 100 кгс/м² - соответственно на 15, 20 и 25 %;
 б) при высоте здания 22-32 м - на 10 %; 33-48 м - на 20 % и более 48 м - на 25 %;
 в) для узких зданий при ширине *b* менее двойной высоты этажа *H* - пропорционально отношению *b*/2*H*.
 2. В сборных замоноличенных перекрытиях типа А стыки между плитами должны быть усилены для передачи через них растягивающих усилий (путем сварки выпусков арматуры, прокладки в швах дополнительной арматуры с заливкой швов раствором марки не ниже 100 - при плитах из тяжелого бетона и марки не ниже М50 - при плитах из легкого бетона или другими способами замоноличивания).
 3. В перекрытиях типа Б швы между плитами или камнями, а также между элементами заполнения и балками должны быть тщательно заполнены раствором марки не ниже 50.
 4. Перекрытия типа В должны иметь двойной деревянный настил или настил, накат и подшивку.

Таблица 5-13 – Коэффициенты *k*

Вид кладки	Коэффициенты <i>k</i>
1. Из кирпича и камней всех видов, из крупных блоков, рваного бута и бутобетона, кирпичная вибрированная	2.0
2. Из крупных и мелких блоков из ячеистых бетонов	2.25

Учебное издание

Составители:

Шалобьта Николай Николаевич
Малиновский Василий Николаевич
Деркач Валерий Николаевич
Шевчук Валерий Леонидович
Кривицкий Павел Васильевич
Матвееенко Никифор Викторович

**РАСЧЕТ НЕСУЩИХ КОНСТРУКТИВНЫХ
ЭЛЕМЕНТОВ МНОГОЭТАЖНОГО
ПРОМЫШЛЕННОГО ЗДАНИЯ**

Методические указания к выполнению
курсового проекта по курсу:
"Железобетонные и каменные конструкции"
специальности 1-70 02 01 «Промышленное и гражданское
строительство» факультета
«Инновационная деятельность, управление и финансы»
Издание 2-е, дополненное

Ответственный за выпуск *Шалобьта Н.Н.*
Редактор *Боровикова Е.А.*
Корректор *Никитчик Е.В.*
Компьютерная вёрстка *Боровикова Е.А.*

Подписано в печать 13.10.2014 г. Формат 60×84 ¹/₁₆. Бумага "Снегурочка".
Уч. изд. л. 6,74. Усл. печ. л. 7,25. Заказ № 861. Тираж 100 экз.
Отпечатано на ризографе Учреждения образования
"Брестский государственный технический университет".
224017, г. Брест, ул. Московская, 267.