

**МИНИСТЕРСТВО ОБРАЗОВАНИЯ РЕСПУБЛИКИ БЕЛАРУСЬ**

**УЧРЕЖДЕНИЕ ОБРАЗОВАНИЯ**

**«БРЕСТСКИЙ ГОСУДАРСТВЕННЫЙ ТЕХНИЧЕСКИЙ УНИВЕРСИТЕТ»**

**КАФЕДРА МАШИНОСТРОЕНИЯ И ЭКСПЛУАТАЦИИ АВТОМОБИЛЕЙ**

## **МЕТОДИЧЕСКИЕ УКАЗАНИЯ**

для выполнения лабораторной работы по дисциплине

«Технология производства и ремонта автомобилей»

для студентов специальности 1-37 01 06

«Техническая эксплуатация автомобилей»

*по теме: «Исследование методов крепления многогранных  
неперетачиваемых пластин (МНП) и конструктивных  
особенностей резцов с механическим креплением»*

УДК 621.9

Методические указания предназначены для выполнения лабораторной работы по дисциплине «Технология производства и ремонта автомобилей» для студентов специальности 1-37 01 06 «Техническая эксплуатация автомобилей». Методические указания предназначены для выполнения лабораторной работы по изучению конструктивных особенностей резцов с многогранными твердосплавными пластинами, а также достоинств и недостатков различных способов их установки в державке сборного резца. Методические указания содержат необходимую информацию и пояснения. Содержание методических указаний соответствует учебным программам по дисциплине «Технология производства и ремонта автомобилей» для студентов специальности 1-37 01 06, требованиям кафедры. Методические указания предназначены для студентов дневной и заочной форм обучения.

Составитель: Левданский А.М., старший преподаватель

Рецензент: Мариничев В.М., управляющий ОАО «Ковры Бреста»

## 1.1 ЦЕЛЬ РАБОТЫ

Цель: Изучение конструктивных особенностей резцов с многогранными твердосплавными пластинами, а также достоинств и недостатков различных способов установки в державке резца многогранных сменных пластинок (СМП).

Определить способ механического крепления, обеспечивающий наибольшую точность установочного размера для возможности бесподналадочной замены СМП. Для этого необходимо исследовать изменение вылета резца при повороте СМП и их замене при различных способах крепления.

Лабораторная работа выполняется бригадой из 2-3 студентов. Вначале студенты изучают общие сведения по теме лабораторной работы и уясняют цель работы, а затем тщательно изучают методику ее выполнения. После обсуждения с преподавателем содержания лабораторной работы и правил по технике безопасности при ее выполнении студенты выполняют экспериментальную часть работы в присутствии преподавателя.

Закончив экспериментальную часть работы, студенты обрабатывают результаты и составляют отчет по форме протоколов, приведенных в приложении. В заключение студенты должны защитить выполненную лабораторную работу, ответив преподавателю на вопросы и показав усвоение изученного материала.

## 1.2 ОБЩИЕ СВЕДЕНИЯ

С механическим креплением сменных многогранных пластин (СМП) изготавливают резцы, фрезы, сверла, протяжки и другие инструменты. В автоматизированном производстве более 60% твердосплавного инструмента оснащаются СМП. Сборные резцы с механическим креплением — СМП или с многогранными неперетачиваемыми пластинами (МНП) получили широкое распространение в инструментальном обеспечении металлорежущего оборудования, особенно станков с ЧПУ, вследствие их существенных преимуществ по сравнению с твердосплавными инструментами составной конструкции. Основные преимущества таких сборных резцов по отношению к цельным и паянным конструкциям:

1. Повышение прочности лезвия из-за отсутствия внутренних напряжений, возникающих при пайке.

2. Повышение надежности и долговечности, так как опорная поверхность под пластиной в корпусе резца имеет высокую твердость. В этом случае в корпусе может быть использовано до 100 пластин. Для увеличения долговечности корпуса под режущей пластиной устанавливают опорную твердосплавную пластину, в результате корпус может выдержать до 150 пластин.

3. Как следствие экономия конструкционной стали, из-за многократного использования корпуса резца.

4. Отсутствие операций затачивания резцов. После изнашивания достаточно либо повернуть пластину, либо заменить полностью изношенную. Время, затрачиваемое на замену или поворот СМП, в 2 – 4 раза меньше, чем на замену резца.

5. Большинство типоразмеров пластин имеют фасонную форму передней поверхности, обеспечивающую ломание или завивание стружки. Для пластин с плоской передней поверхностью предусмотрены многогранные пластины-стружколомы, которые применяют в тех случаях, когда диаметр вписанной окружности пластины равен 6,35 или 9,525 мм.

6. Изношенные пластины перерабатывают, извлекая вольфрам и другие дорогостоящие элементы.

7. Быстрая бесподналадочная смена износившейся пластины или восстановления его режущей способности путем поворота пластины, что особенно важно на станках с ЧПУ и станках-автоматах на автоматических линиях.

Установочный размер, понятие, которое используется при настройке вылета резца. На его точность напрямую влияет точность изготовления пластины и конструкция узла крепления.

Использование резцов с СМП вместо напайных позволяет до 5 раз уменьшить затраты на резцы.

У сборных резцов с механическим креплением многогранных пластинок форму передней поверхности получают прессованием при изготовлении пластинок. Существуют стандартные значения основных размеров СМП: диаметр вписанной в многоугольник окружности  $d$ , толщина пластины  $S$  и расстояние от вершины до вписанной окружности по диагонали  $m$ . Каждый из этих размеров (параметров) имеет предельные отклонения (допуск), в зависимости от которых, СМП подразделяются на одиннадцать классов точности. Пластины изготавливают как с задними углами, так и без них. При использовании последних требуемые значения задних углов обеспечиваются конструктивно, за счет специальной установки пластинки в державке резца. Для обеспечения бесподналадочной замены инструментов необходимо применять пластины точного исполнения классов точности А или F по ГОСТ 19042–80 и методы крепления пластин, обеспечивающие их точную установку в гнезде, с базированием по боковым и опорной поверхностям. Согласно ГОСТ 19042—80, многогранные пластины разделяют на режущие, опорные и стружколомы. Режущие пластины используют по назначению, опорные служат опорой режущих пластин, обеспечивают их точное базирование и продолжительный срок службы державки, так как исключают порчу державки при поломке режущей пластины. Стружколомы дробят стружку.

Конструкция узла крепления многогранной пластинки во многом определяет работоспособность резцов и точность установки пластин в корпусе резца. Конструкции резцов с СМП отличаются большим разнообразием применяемых способов крепления. В соответствии с Международной системой стандартов (ISO) используются четыре типа крепления пластин: прихватом сверху, штифтом и прихватом, штифтом, винтом. В соответствии с ISO 1832—1991 эти методы крепления кодируются соответственно буквами C, D, M, P и S.

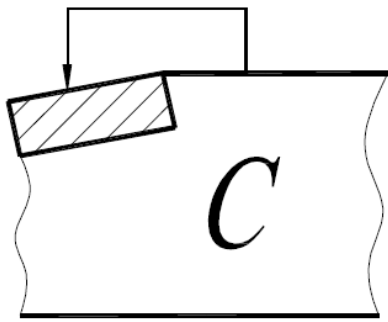
СМП подразделяются на:

Режущие (ГОСТ 19642-80 и ГОСТ 24257-80). Они участвуют в процессе резания обрабатываемого материала.

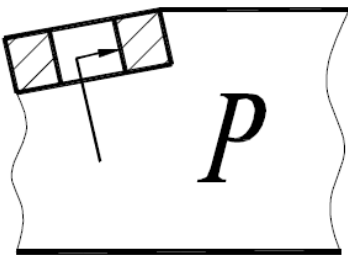
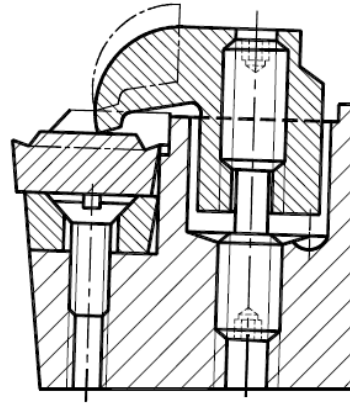
Опорные (ГОСТ 19073-80, ГОСТ 19083-80, ГОСТ 24254-80), служат опорой для режущих пластин.

Стружколомы (ГОСТ 19084-80, ГОСТ 19085-80), позволяют дробить стружку.

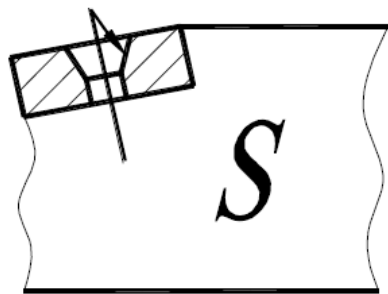
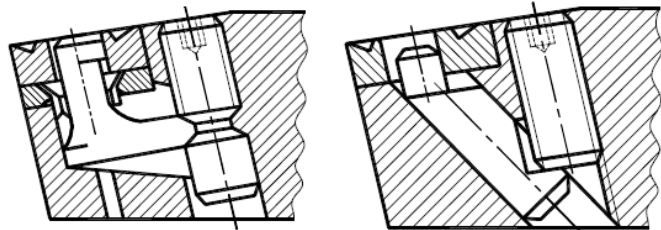
В обозначении пластины указывают: форму, задний угол, точность, тип, длину режущей кромки, толщину, радиус при вершине, вид режущей кромки, направление резания.



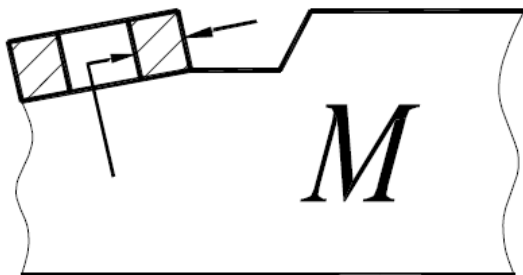
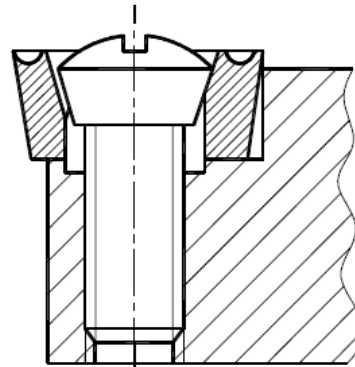
*a*



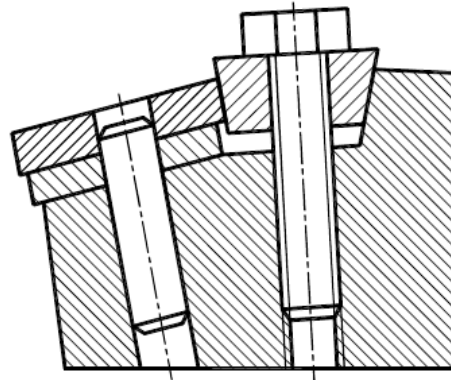
*б*



*В*



*Г*



*Рисунок 1 – Условные обозначения способов и схемы устройств механического крепления СМП наиболее применяемых в корпусах сборных резцов*

Таблица 1 – Номинальные значения основных размеров многогранных пластинок

Многогранные пластинки с $\alpha=0$	$d_1$	$d_2$	S
	мм		
	9,525 12,7 15,875 19,05	3,81 5,16 6,35 7,93	3,18 4,76 4,76 6,35
	15,875 19,05 22,2	6,35 7,93 7,93	4,76 4,76 6,35

Примечание. У пластинок с  $d=9,525$  мм  $\gamma=25^\circ$ , у остальных  $\gamma=20^\circ$ .

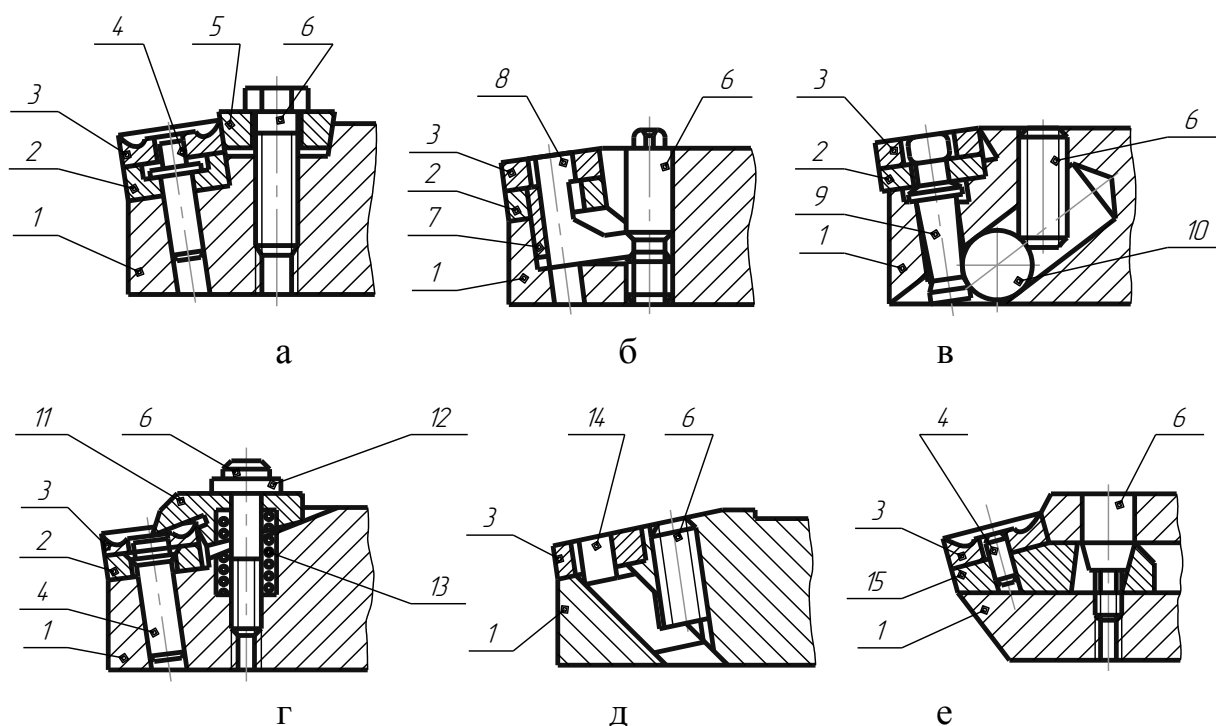
Все конструкции сборных резцов можно разделить на три типа:

1) с силовым замыканием на боковые грани режущей пластины, имеющей центральное отверстие;

2) с силовым замыканием только на опорную грань режущей пластины или совместно с пунктом 1;

3) с креплением блок-вставок в корпусе инструмента.

Кроме того, в конструкциях первого типа можно выделить способы крепления: рычажные и тяговые, клиновые и эксцентриковые.



а – плоским клином; б – угловым рычагом; в – качающимся штифтом,  
г – прихватом сверху; д – косой тягой; е – подвижной опорой;  
1 – корпус; 2 – подкладка; 3 – пластинка; 4 – штифт; 5 – клин; 6 – винт;  
7 – втулка; 8 – рычаг; 9 – качающийся штифт; 10 – шарик; 11 – прихват;  
12 – шайба; 13 – пружина; 14 – цапфа; 15 – подвижная опора.

**Рисунок 2 – Наиболее распространенные схемы крепления многогранных пластинок на резцах и резцовых вставках**

Достаточно распространенным является способ крепления СМП при помощи клина (рисунок 2, а), который поджимает ее к неподвижному штифту. Крепление пластинки плоским клином имеет ряд недостатков, обусловленных неудовлетворительной схемой приложения сил зажима, направленных навстречу действующей силе резания, что не исключает возможности появления вибраций, и неопределенностью ее базирования на опорной поверхности. Этот способ крепления не обеспечивает точного базирования СМП и не может использоваться для их бесподналадочной замены. Надежность такого крепления повышает наличие на клине «kozyрька» (рисунок 2, г), поджимающего СМП к опорной поверхности (так называемый модернизированный клин, который становится более сложным в изготовлении но по прежнему остается недостаточно точной конструкцией).

В значительной степени исключить недостатки крепления плоским клином позволяют конструкции резцов, в которых пластинки закрепляют с помощью углового рычага, качающегося штифта и косой тяги. Способ крепления СМП L – образным рычагом или косой тягой (рисунок 2, б и в) обеспечивает прижим пластин к боковым базовым поверхностям закрытого паза державки. Применяется

этот способ крепления для СМП с отверстием. Он обеспечивает высокую точность базирования, но не гарантирует точного прилегания поверхности СМП к опорной поверхности на резцедержавке. Во всех этих конструкциях сила зажима пластинки по направлению совпадает с силой резания, что улучшает условия базирования и повышает надежность крепления пластинки. К достоинствам L-образного рычага можно отнести простоту его обслуживания и высокую точность базирования режущей пластины в пазу державки. Недостаток — большая трудоемкость изготовления резца, низкая надежность при обработке хрупких материалов из-за попадания мелкой стружки и окалины внутрь гнезда корпуса, возможное наличие зазора под вершиной режущей пластины. Два первых недостатка исключены в конструкции резца с качающимся штифтом. Достоинством этого резца по сравнению с предыдущим является повышенная технологичность конструкции, а недостатком — низкая прочность и жесткость рычага, из-за чего резец может быть применен в основном при чистовой или получистовой обработке.

Повышенной надежностью обладает конструкция крепления пластинки с помощью прихвата, расположенного над ней и обеспечивающего прижим пластинки к опорной поверхности гнезда державки. К недостаткам конструкции следует отнести громоздкость узла крепления. Крепление прихватом применяют для пластин без отверстия. Они устанавливаются в гнезда и базируются по их опорной и боковым поверхностям. Для пластин с отверстием при тех же условиях используется специальный прихват для крепления с высокой жесткостью. В случае крепления только штифтом обеспечивается прижим пластины к боковым базовым поверхностям гнезда паза державки. Точное прилегание опорной поверхности режущей пластины к опорной пластине не гарантируется.

Крепление винтом с конической головкой предусматривают для пластин с коническим или тороидальным отверстием. При этом ось винта сдвинута на 0,15 мм относительно оси отверстия пластины, что обеспечивает прижим пластины к опорной и боковым сторонам закрытого гнезда державки.

Для расточных резцов используют более компактные крепления многогранных пластинок, например, с подвижной опорой, что позволяет использовать их для обработки отверстий диаметром свыше 20 мм.

Существуют способы крепления пластин, которые редко используются на однолезвийном инструменте, но широко используются на многозубом инструменте, который требует более компактных узлов крепления. К последним относится способ крепления пластины винтом через отверстие. Способ крепления СМП с коническим отверстием (рисунок 1, в) обеспечивает прижим к опорной и боковым сторонам закрытого паза. Крепление осуществляется винтом с конической головкой, ось которого сдвинута на 0,15 мм относительно оси отверстия СМП. К недостаткам такого крепления относится необходимость полностью вывернуть винт из корпуса и потом его снова завернуть при смене СМП. При выполнении тяжелых работ получили распространения способы крепления пластины с установкой «на ребро», что усиливает их прочность и увеличивает надежность.

Совершенствование конструкций резцов осуществляется по следующим направлениям:

1. Обеспечение надежного стружколомания;
2. Упрощение конструкций и повышение их технологичности;
3. Расширение степени универсальности.



### 1.3. СРЕДСТВА ТЕХНИЧЕСКОГО ОСНАЩЕНИЯ

При выполнении лабораторной работы используются оборудование и объекты изучения: стенд, различные конструкции резцов, штангенциркули, угломеры, ключи крепежные, прихват фрезерный, индикаторная стойка.

### 1.4. ПОРЯДОК ВЫПОЛНЕНИЯ РАБОТЫ

В работе необходимо описать достоинства и недостатки предложенных для изучения преподавателем конструкций сборных резцов. Проанализировать область их применения. Выполнить эскизы резцов. На стенде (рисунок 3) измерить возможные погрешности у резцов при повороте пластины на новую грань, результаты измерений представить в виде таблицы. По снятым с индикатора показаниям определить поле рассеяния длины резца (из наибольшего размера вычитается наименьший) для каждой пластины при ее повороте и замене на резце. Результаты занести в протокол. По результатам опытов сделать выводы: какой из способов закрепления СМП обеспечивает наименьшее поле рассеяния длины резца (наибольшую точность позиционирования) и какой из них не может быть использован в автоматизированном производстве, если учесть, что поле рассеяния не должно

превышать 12 – 16 мкм. Сделать выводы основанные на рекомендациях к области применения данной конструкции резца.

Пример описания достоинств и недостатков некоторых распространенных способов установки пластины в державке резца:

Крепление прихватом сверху (рисунок 4). Применяют для пластин без отверстий, в том числе из керамических материалов. Пластины устанавливают в закрытый боковой паз (это увеличивает точность установки) и базируют по опорной и боковым поверхностям. При этом обеспечивается высокая точность базирования и высокая надежность крепления. На резцах для обработки заготовок из стали можно применять стружколом. Данную конструкцию можно применять как на универсальном оборудовании, так и на станках с ЧПУ при условии использования пластин повышенной точности. Пластин повышенной точности в сочетании с креплением, обеспечивающим точную установку пластин при их повороте, или замене позволяют избежать повторной настройки резца на размер. Конструкция резца не трудоемка, и учитывая небольшой размер передней поверхности рекомендуется к применению на чистовых операциях.

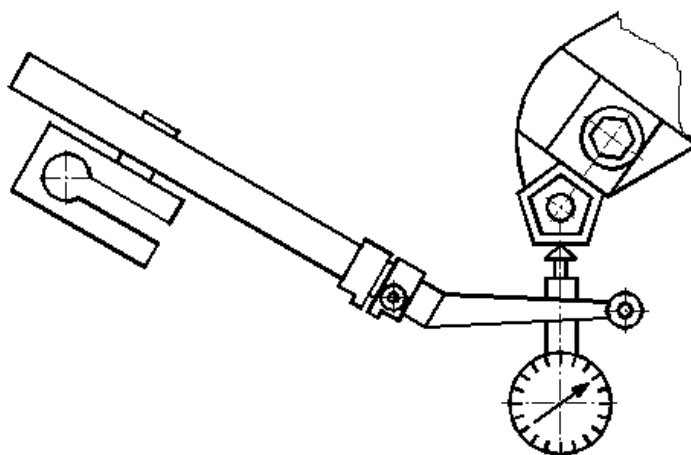


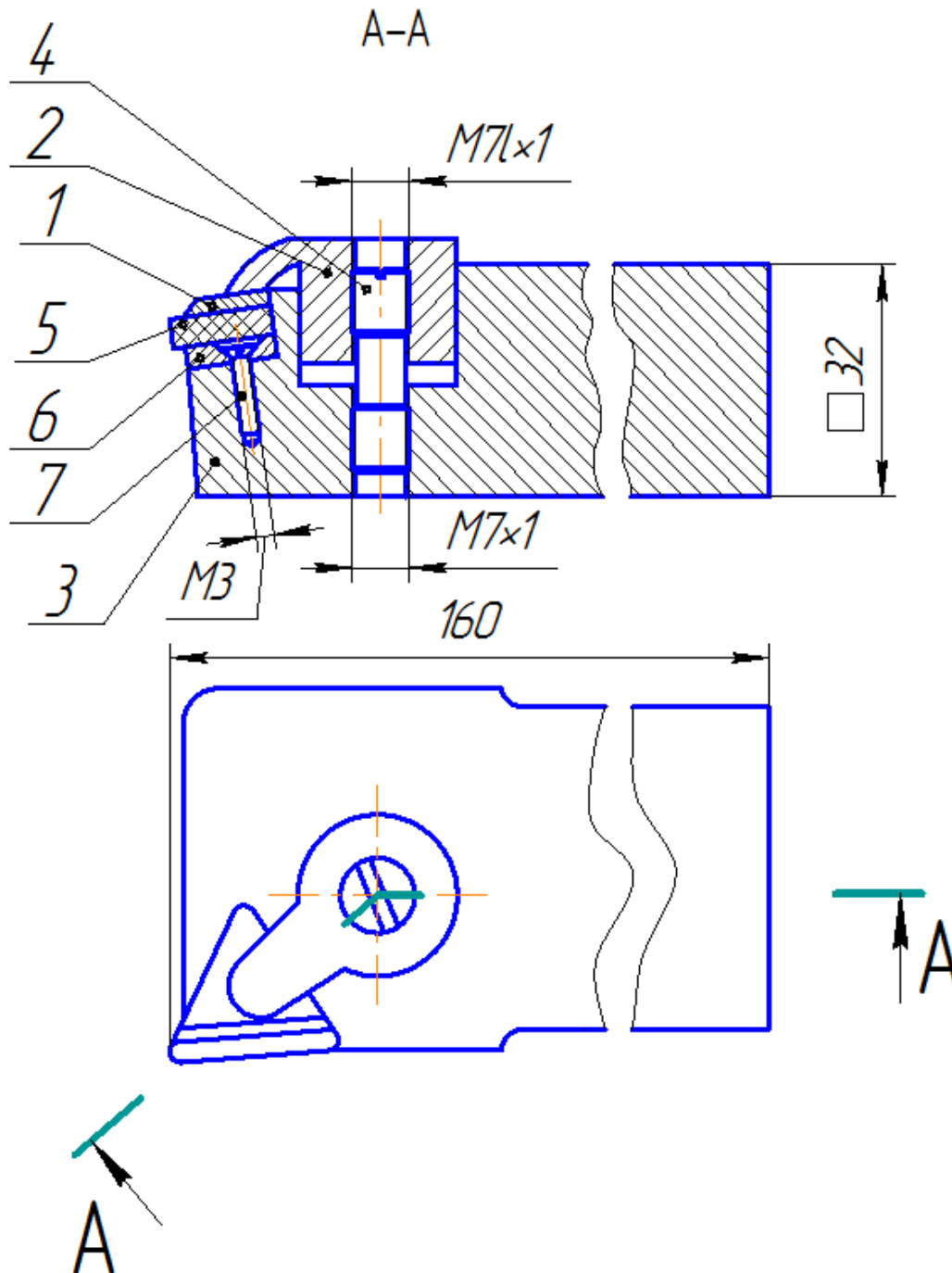
Рисунок 3 – Схема измерения установочных размеров

Установочный размер – размер, на который устанавливается резец при наладке вне станка.

Результаты измерений заносим в таблицу.

Таблица 1.1 – Образец протокола измерений установочных размеров

Измерение	1	2	3	Среднее суммарное отклонение
Резец				
L-образный рычаг (трехгранная МНП)				
Модернизированный клин (четырёхгранная МНП)				
Прихватом сверху (четырёхгранная МНП)				



1 – накладной стружколом; 2 – прихват; 3 – корпус;  
 4 – винт; 5 – МНП; 6 – нижняя опорная пластина; 7 – винт.  
 Рисунок 4 – Пример выполнения эскиза резца с МНП

### **1.5. КОНТРОЛЬНЫЕ ВОПРОСЫ**

1. Почему в условиях автоматизированного производства целесообразно применять резцы с СМП?
2. С какой целью определяют установочный размер?
3. Как влияет конструкция узла крепления на точность и надежность?
4. Дайте определение точности позиционирования СМП на резцах?
5. Пластины какого класса точности пригодны для бесподналадочной замены их на режущем инструменте?

### **Список рекомендуемой литературы**

1. Д. В. Кожевников и др. «Режущие инструменты». – М. – Машиностроение, 2007. – 528с.
2. Проектирование и расчет металлорежущего инструмента на ЭВМ: учебное пособие для вузов / О. В. Таратынов [и др.]; под ред. О. В. Таратынова, Ю. П. Тарамыкина. – М.: МГИУ, 2006 .
3. Справочник инструментальщика под ред. Боровского Г. В. – М.: – Машиностроение, 2007. – 464 с.

Учебное издание

**Составитель:**  
*Левданский Алексей Маратович*

# **МЕТОДИЧЕСКИЕ УКАЗАНИЯ**

для выполнения лабораторной работы по дисциплине  
«Технология производства и ремонта автомобилей»  
для студентов специальности 1-37 01 06  
«Техническая эксплуатация автомобилей»

*по теме: «Исследование методов крепления многогранных  
неперетачиваемых пластин (МНП) и конструктивных  
особенностей резцов с механическим креплением»*

*Текст печатается в авторской редакции,  
орфографии и пунктуации*

Ответственный за выпуск: Левданский А.М.  
Редактор: Боровикова Е.А.  
Компьютерная вёрстка: Соколюк А.П.

---

Подписано в печать 11.10.2019 г. Формат 60x84 <sup>1</sup>/<sub>16</sub>. Бумага «Performer».  
Гарнитура «Times New Roman». Усл. печ. л. 0,69. Уч. изд. л. 0,75. Заказ № 1323. Тираж 20 экз.  
Отпечатано на ризографе учреждения образования «Брестский государственный  
технический университет». 224017, г. Брест, ул. Московская, 267.