

МИНИСТЕРСТВО ОБРАЗОВАНИЯ РЕСПУБЛИКИ БЕЛАРУСЬ
УЧРЕЖДЕНИЕ ОБРАЗОВАНИЯ
“БРЕСТСКИЙ ГОСУДАРСТВЕННЫЙ ТЕХНИЧЕСКИЙ УНИВЕРСИТЕТ”

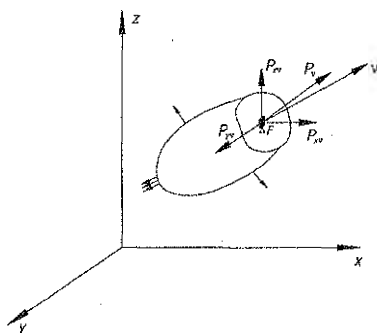
Кафедра сопротивления материалов и теоретической механики

ЗАДАНИЕ И МЕТОДИЧЕСКИЕ УКАЗАНИЯ

к выполнению контрольной работы
по дисциплине «Теория упругости и пластичности»

для студентов строительных специальностей
заочной формы обучения

Издание 2-ое переработанное и дополненное



Брест 2013

УДК 539.3

Настоящие методические указания направлены на приобретение студентами навыков самостоятельной работы при изучении курса «Теория упругости и пластичности». В них приведены краткие теоретические основы, примеры расчета и индивидуальные задания для трех основных задач теории упругости: исследование напряженно-деформированного состояния в точке тела, плоская задача теории упругости, расчет тонких пластин.

Составители: А.И. Веремейчик, доцент;
В.М. Хвисевич, доцент.

Рецензент: директор филиала РУП «Институт БелНИИС»-
«Научно-технический центр», д-р техн. наук А.Я. Найчук.

СОДЕРЖАНИЕ

| | |
|--|----|
| Общие положения | 3 |
| Требования к оформлению контрольной работы | 3 |
| 1. Краткие теоретические сведения | 3 |
| 2. Примеры решения задач | 18 |
| Условие задания | 44 |
| Литература | 53 |

ОБЩИЕ ПОЛОЖЕНИЯ

Данные методические указания соответствуют базовым учебным планам строительных специальностей и включают в себя краткие теоретические сведения, условия задания и примеры расчетов по исследованию напряженно-деформированного состояния в точке тела, решению плоской задачи теории упругости, расчету тонких пластин.

При защите контрольной работы необходимо ответить на вопросы по теме работы и уметь решать тестовые задачи по ее тематике.

ТРЕБОВАНИЯ К ОФОРМЛЕНИЮ КОНТРОЛЬНОЙ РАБОТЫ

1. Контрольная работа выполняется на отдельных листах формата А4 с рамкой для текстовых документов.
2. Порядок оформления: титульный лист; задание с указанием исходных данных и схем конструкций; текст расчетов с необходимыми пояснениями и схемами; перечень литературы.
3. Чертежи и схемы выполняются с соблюдением правил графики и масштабов согласно стандарту УО «БрГТУ».
4. Текстовая часть выполняется в соответствии с требованиями к оформлению текстовых документов. Страницы нумеруются. Расчеты выполняются в общем виде, подставляются значения величин, записывается числовой результат с указанием размерности полученной величины. Все вычисления производятся в десятичных дробях с точностью до сотых долей.
5. Эпюры необходимо строить на одном листе с расчетной схемой, на эпюрах указывать числовые значения характерных ординат и единицы расчетных величин.

1. КРАТКИЕ ТЕОРЕТИЧЕСКИЕ СВЕДЕНИЯ

1.1. Исследование напряженно-деформированного состояния в точке тела

В твердом теле, нагруженном системой самоуравновешенных сил, происходит взаимное перемещение точек, возникают линейные и угловые упругие деформации, что вызывает изменение сил взаимодействия между частицами тела. Эти изменения в силах взаимодействия называют внутренними силами, а их интенсивность на бесконечно малых площадках, проведенных внутри тела в той или иной точке, — напряжениями.

Если внутри нагруженного тела вблизи некоторой точки вырезать бесконечно малых размеров параллелепипед (рисунок 1, а), то на его гранях можно по-

казать 9 компонент напряжений (рисунок 1 б, в). Совокупность этих 9 компонент полностью характеризует напряженное состояние в данной точке тела и образует тензор T_{σ} , который записывается в виде такой матрицы :

$$T_{\sigma} = \begin{pmatrix} \sigma_x & \tau_{xy} & \tau_{xz} \\ \tau_{yx} & \sigma_y & \tau_{yz} \\ \tau_{zx} & \tau_{zy} & \sigma_z \end{pmatrix}.$$

Зная компоненты напряжений на трех взаимно ортогональных площадках в некоторой точке тела, можно найти нормальную и касательную составляющие на любой другой площадке, проведенной через данную точку тела (σ_v , τ_v) (рисунок 1,в).

Известно, что в любой точке тела всегда существуют по крайней мере три такие взаимно ортогональные площадки, на которых отсутствуют касательные напряжения, а нормальные напряжения достигают экстремума. Эти площадки и напряжения называют главными (рисунок 1,г). Главные напряжения обозначают индексами 1,2,3, которые ставят в соответствии с неравенством $\sigma_1 \geq \sigma_2 \geq \sigma_3$.

Площадки равнонаклонённые к главным, и напряжения, действующие на них, называются октаэдрическими $\sigma_{окт}$, $\tau_{окт}$ (рисунок 2).

Наибольшие касательные напряжения действуют по площадкам, наклонным под углом 45° к каждой паре главных площадок, и равных полуразности соответствующих главных напряжений. Их обозначают τ_{12} , τ_{23} , τ_{31} (рисунок 2).

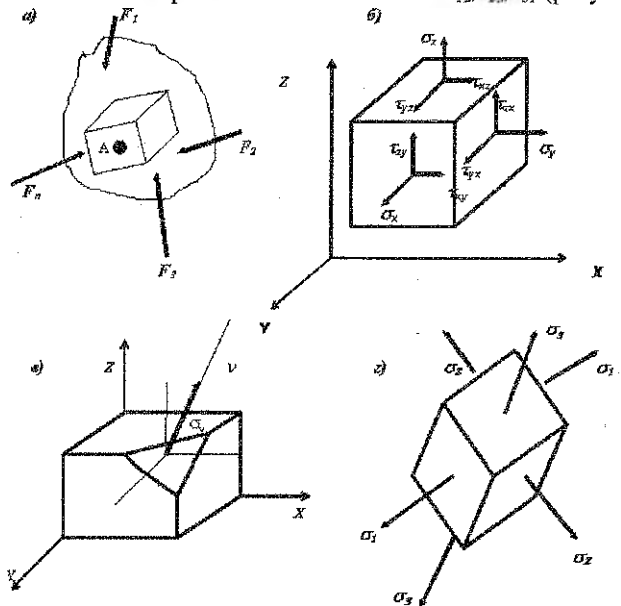


Рисунок 1

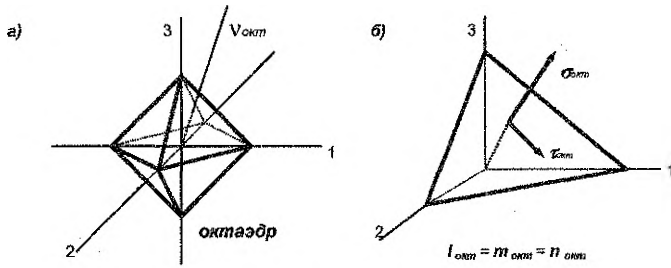


Рисунок 2

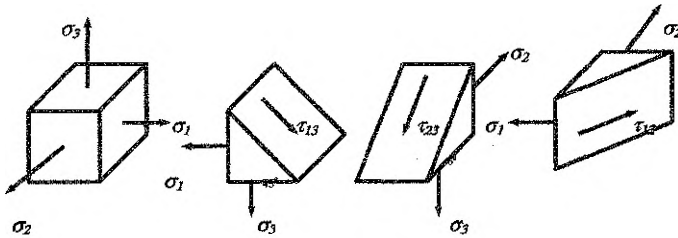


Рисунок 3

Основные уравнения теории упругости:

I. Группа статических уравнений:

Дифференциальные уравнения равновесия:

$$\begin{aligned} \frac{\partial \sigma_x}{\partial x} + \frac{\partial \tau_{xy}}{\partial y} + \frac{\partial \tau_{xz}}{\partial z} + \bar{X} &= 0; \\ \frac{\partial \tau_{xy}}{\partial x} + \frac{\partial \sigma_y}{\partial y} + \frac{\partial \tau_{yz}}{\partial z} + \bar{Y} &= 0; \\ \frac{\partial \tau_{xz}}{\partial x} + \frac{\partial \tau_{xy}}{\partial y} + \frac{\partial \sigma_z}{\partial z} + \bar{Z} &= 0. \end{aligned} \quad (1)$$

II. Группа геометрических уравнений:

Формулы Коши:

$$\epsilon_x = \frac{\partial U}{\partial x}; \quad \epsilon_y = \frac{\partial V}{\partial y}; \quad \epsilon_z = \frac{\partial W}{\partial z}; \quad (2)$$

$$\gamma_{xy} = \frac{\partial U}{\partial y} + \frac{\partial V}{\partial x}; \quad \gamma_{yz} = \frac{\partial V}{\partial z} + \frac{\partial W}{\partial y}; \quad \gamma_{zx} = \frac{\partial W}{\partial x} + \frac{\partial U}{\partial z}$$

или

уравнения неразрывности:

$$\begin{aligned} \frac{\partial^2 \varepsilon_x}{\partial y^2} + \frac{\partial^2 \varepsilon_y}{\partial x^2} &= \frac{\partial^2 \gamma_{xy}}{\partial x \partial y}; & \frac{\partial}{\partial x} \left(\frac{\partial \gamma_{xy}}{\partial z} + \frac{\partial \gamma_{zx}}{\partial y} - \frac{\partial \gamma_{yz}}{\partial x} \right) &= 2 \frac{\partial^2 \varepsilon_x}{\partial y \partial z}; \\ \frac{\partial^2 \varepsilon_y}{\partial z^2} + \frac{\partial^2 \varepsilon_z}{\partial y^2} &= \frac{\partial^2 \gamma_{yz}}{\partial y \partial z}; & \frac{\partial}{\partial y} \left(\frac{\partial \gamma_{yz}}{\partial x} + \frac{\partial \gamma_{xy}}{\partial z} - \frac{\partial \gamma_{zx}}{\partial y} \right) &= 2 \frac{\partial^2 \varepsilon_y}{\partial z \partial x}; \\ \frac{\partial^2 \varepsilon_z}{\partial x^2} + \frac{\partial^2 \varepsilon_x}{\partial z^2} &= \frac{\partial^2 \gamma_{zx}}{\partial z \partial x}; & \frac{\partial}{\partial z} \left(\frac{\partial \gamma_{zx}}{\partial y} + \frac{\partial \gamma_{yz}}{\partial x} - \frac{\partial \gamma_{xy}}{\partial z} \right) &= 2 \frac{\partial^2 \varepsilon_z}{\partial x \partial y}; \end{aligned} \quad (3)$$

III. Группа физических уравнений:

Обобщённый закон Гука:

$$\begin{aligned} \varepsilon_x &= \frac{1}{E} [\sigma_x - \nu(\sigma_y + \sigma_z)]; \\ \varepsilon_y &= \frac{1}{E} [\sigma_y - \nu(\sigma_z + \sigma_x)]; \\ \varepsilon_z &= \frac{1}{E} [\sigma_z - \nu(\sigma_x + \sigma_y)]; \\ \gamma_{xy} &= \frac{\tau_{xy}}{G}; \quad \gamma_{yz} = \frac{\tau_{yz}}{G}; \quad \gamma_{zx} = \frac{\tau_{zx}}{G}, \end{aligned} \quad (4)$$

или

$$\begin{aligned} \sigma_x &= \lambda \theta + 2\mu \varepsilon_x; & \tau_{xy} &= G \gamma_{xy}; \\ \sigma_y &= \lambda \theta + 2\mu \varepsilon_y; & \tau_{yz} &= G \gamma_{yz}; \\ \sigma_z &= \lambda \theta + 2\mu \varepsilon_z; & \tau_{zx} &= G \gamma_{zx}. \end{aligned} \quad (5)$$

Решение уравнений группы I, II, III должно быть при выполнении условий на поверхности (5).

Получена система 15 уравнений для определения 15 неизвестных ($\sigma_x, \sigma_y, \sigma_z, \tau_{xy}, \tau_{yz}, \tau_{zx}, \varepsilon_x, \varepsilon_y, \varepsilon_z, \gamma_{xy}, \gamma_{yz}, \gamma_{zx}, U, V, W$).

Способы решения:

- 1) решение в перемещениях;
- 2) решение в напряжениях;
- 3) решение в системной форме.

Методы решения:

1. Прямой метод. Интегрируется система 15-ти уравнений при выполнении условий на поверхности.
2. Обратный метод. Задаются функции напряжений или перемещений, удовлетворяющих системе уравнений. А затем из граничных условий определяются нагрузки, соответствующие такому решению.
3. Полуобратный метод Сен-Венана. Часть неизвестных задаётся и представляется в систему уравнений из которых определяются остальные неизвестные.

Формулы и уравнения, по которым можно вычислить σ_x, τ_{xy} , главные напряжения и их направление $\tau_{\max}, \sigma_{\max}, \tau_{1,2}, \tau_{2,3}, \tau_{3,1}$, а также другие необходимые зависимости, будут приведены ниже, там, где они будут применяться при выполнении примера.

1.2. Плоская задача теории упругости

В теории упругости различают две плоские задачи (рассматриваем плоскость xoy):

1. Плоское деформированное состояние, при котором деформации из плоскости, т. е. в направлении оси z , равны нулю: $\varepsilon_z = 0, \gamma_{xz} = 0, \gamma_{yz} = 0$. К этой задаче относится расчет тел, выгнутых вдоль оси z , под действием нагрузки, перпендикулярной оси z и постоянной вдоль нее (длинные пластины, подпорные стенки, плотины).

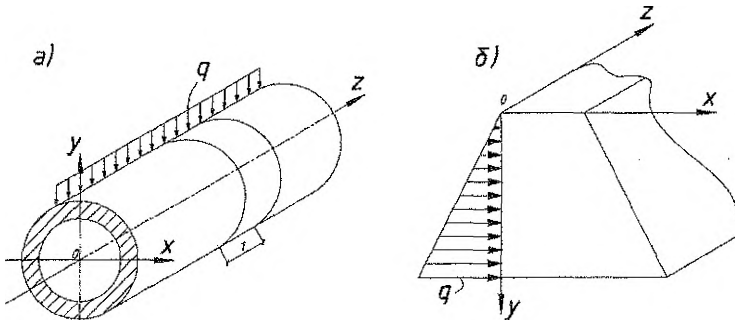


Рисунок 4 – Примеры плоского деформированного состояния

Для их расчета из тела вырезают полоску единичной ширины (рисунок 4).

2. Обобщенное плоское напряженное состояние, при котором напряжения из плоскости $\sigma_z, \tau_{xz}, \tau_{yz}$ равны нулю. К этой задаче относится расчет тонких пластин, нагруженных по боковым граням силами, параллельными плоскости пластин (рисунок 5).

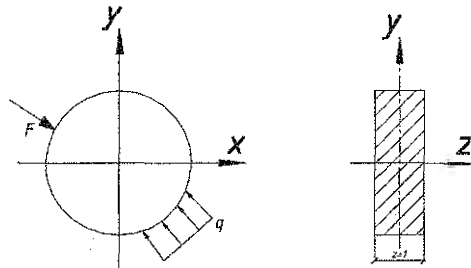


Рисунок 5 – Пример плоского напряженного состояния

Суть обобщения: для пластины конечной толщины δ принимается то, что выполняется в бесконечно тонкой пластине:

- а) равенство нулю напряжений из плоскости;
- б) равномерное распределение неизвестных напряжений σ_x , σ_y , τ_{xy} по толщине пластин.

Основные уравнения для плоской деформации.

1. Уравнения равновесия:

$$\begin{aligned} \frac{\partial \sigma_x}{\partial x} + \frac{\partial \tau_{xy}}{\partial y} + \bar{X} &= 0; \\ \frac{\partial \tau_{xy}}{\partial x} + \frac{\partial \sigma_y}{\partial y} + \bar{Y} &= 0; \end{aligned} \quad (6)$$

Условия на поверхности:

$$\begin{aligned} P_{xV} &= \sigma_x \cdot l + \tau_{xy} \cdot m, \\ P_{yV} &= \tau_{xy} \cdot l + \sigma_y \cdot m. \end{aligned} \quad (7)$$

2. Формулы Коши:

$$\varepsilon_x = \frac{\partial u}{\partial x}; \quad \varepsilon_y = \frac{\partial v}{\partial y}; \quad \gamma_{xy} = \frac{\partial u}{\partial y} + \frac{\partial v}{\partial x}; \quad (8)$$

Уравнения неразрывности:

$$\frac{\partial^2 \varepsilon_x}{\partial y^2} + \frac{\partial^2 \varepsilon_y}{\partial x^2} = \frac{\partial^2 \gamma_{xy}}{\partial x \partial y}. \quad (9)$$

3. Закон Гука:

а) в прямой форме

$$\varepsilon_x = \frac{1}{E_1} (\sigma_x - \nu_1 \sigma_y), \quad \varepsilon_y = \frac{1}{E_1} (\sigma_y - \nu_1 \sigma_x), \quad \gamma_{xy} = \frac{2(1+\nu)}{E} \tau_{xy}; \quad (10)$$

б) в обратной форме

$$\sigma_x = \frac{E_1}{1-\nu^2} (\varepsilon_x + \nu_1 \varepsilon_y), \quad \sigma_y = \frac{E_1}{1-\nu^2} (\varepsilon_y + \nu_1 \varepsilon_x), \quad \tau_{xy} = \frac{E}{2(1+\nu)} \gamma_{xy}; \quad (11)$$

где $E_1 = \frac{E}{1-\nu^2}$; $\nu_1 = \frac{\nu}{1-\nu}$. (12)

При плоском напряженном состоянии плоскости свободны от нагрузки:

$$\sigma_z = \tau_{zx} = \tau_{yz} = 0, \quad (13)$$

а другие напряжения не зависят от координаты Z:

$$\sigma_x = \sigma_x(x, y); \quad \sigma_y = \sigma_y(x, y); \quad \tau_{xy} = \tau_{xy}(x, y).$$

Из закона Гука:

$$\begin{aligned} \varepsilon_z &= -\frac{\nu}{E} (\sigma_x + \sigma_y), \\ \text{а } \varepsilon_x &= \frac{1}{E} (\sigma_x - \nu \sigma_y), \quad \varepsilon_y = \frac{1}{E} (\sigma_y - \nu \sigma_x), \quad \gamma_{xy} = \frac{2(1+\nu)}{E} \tau_{xy}; \\ \sigma_x &= \frac{E}{1-\nu^2} (\varepsilon_x + \nu \varepsilon_y), \quad \sigma_y = \frac{E}{1-\nu^2} (\varepsilon_y + \nu \varepsilon_x), \quad \tau_{xy} = \frac{E}{2(1+\nu)} \gamma_{xy}. \end{aligned} \quad (14)$$

Таким образом, плоское напряженное состояние и плоская деформация отличаются лишь постоянными E, E_1 и ν, ν_1 при использовании закона Гука, и обе задачи можно объединить в одну: плоскую задачу теории упругости.

В итоге имеем: два уравнения Навье (совместно с двумя уравнениями равновесия для точек на поверхности тела) с тремя неизвестными напряжениями $\sigma_x, \sigma_y, \tau_{xy}$; три уравнения Коши и одно уравнение неразрывности деформаций) – с пятью неизвестными: два перемещения – U, V ; три деформации – $\epsilon_x, \epsilon_y, \gamma_{xy}$; три физических уравнения. Таким образом, для решения плоских задач имеем восемь уравнений с восьмью неизвестными.

При решении задачи в напряжениях основными неизвестными будут $\sigma_x, \sigma_y, \tau_{xy}$. Если объемные силы постоянны (например, собственный вес), то уравнения для обеих плоских задач совпадают. Решение упрощается, если все неизвестные напряжения выразить через одну функцию – $\varphi(x, y)$ – функцию напряжений следующим образом:

$$\sigma_x = \frac{\partial^2 \varphi}{\partial y^2}; \quad \sigma_y = \frac{\partial^2 \varphi}{\partial x^2}; \quad \tau_{xy} = - \left(\frac{\partial^2 \varphi}{\partial x \partial y} + Xy + Yx \right), \quad (15)$$

где X, Y – объемные силы, соответственно параллельные осям x и y .

Функцию $\varphi(x, y)$ находим из решения бигармонического уравнения:

$$\frac{\partial^4 \varphi}{\partial x^4} + 2 \frac{\partial^4 \varphi}{\partial x^2 \partial y^2} + \frac{\partial^4 \varphi}{\partial y^4} = 0 \quad (16)$$

при граничных условиях:

$$\begin{aligned} X_v &= \sigma_x \ell + \tau_{xy} m; \\ Y_v &= \sigma_y m + \tau_{yx} \ell. \end{aligned} \quad (17)$$

При определении значения угла между нормалью и осью, поворачиваем нормаль против хода часовой стрелки до совмещения с положительным направлением взятой оси.

Во многих случаях получить точное решение бигармонического уравнения плоской задачи теории упругости (16) оказывается сложным. Для приближенного решения этого уравнения применяют численные методы и в частности метод конечных разностей.

Суть метода конечных разностей (МКР) состоит в том, чтобы решение плоской задачи с помощью функции напряжений φ свести к алгебраическим уравнениям. В этом методе частные производные бигармонического уравнения (16) приближенно заменяются конечными разностями, в результате чего оно превращается в алгебраическое. Это уравнение, как увидим далее, содержит значение функции напряжений в тринадцати точках, расположенных в определенном порядке на сетке вокруг центральной точки. Поэтому вместо одного бигармонического уравнения в частных производных приходится составлять и решать систему линейных алгебраических уравнений. Точность МКР прямо зависит от густоты сетки. Чем гуще сетка, тем точнее будет решение задачи.

Порядок решения задачи следующий. Нанесем на пластинку сетку, проводя горизонтальные и вертикальные линии с шагом Δx и Δy (рисунок 6).

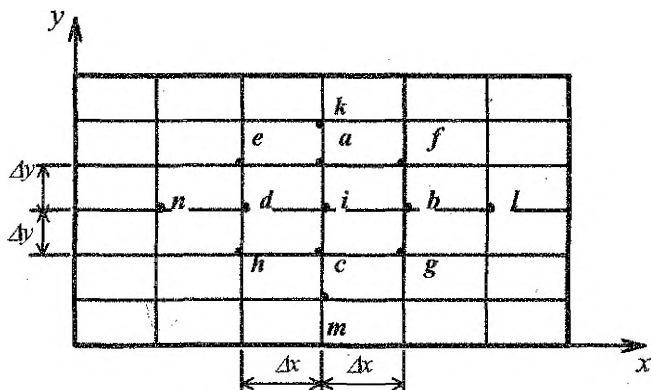


Рисунок 6 – Расчетная схема МКР

Наметим некоторую центральную точку i .

Подставляя значения производных в (16), получим тринадцатичленное уравнение

$$(6\alpha^2 + 8\alpha + 6)\varphi_i - 4(\alpha + 1)(\varphi_a + \alpha\varphi_b + \varphi_c + \alpha\varphi_d) + 2\alpha(\varphi_e + \varphi_f + \varphi_g + \varphi_h) + (\varphi_k + \alpha^2\varphi_l + \varphi_m + \alpha^2\varphi_n) = 0, \quad (18)$$

где $\alpha = \frac{\Delta y^2}{\Delta x^2}$.

На практике уравнение (18) удобно представить в операторной форме (рисунок 7).

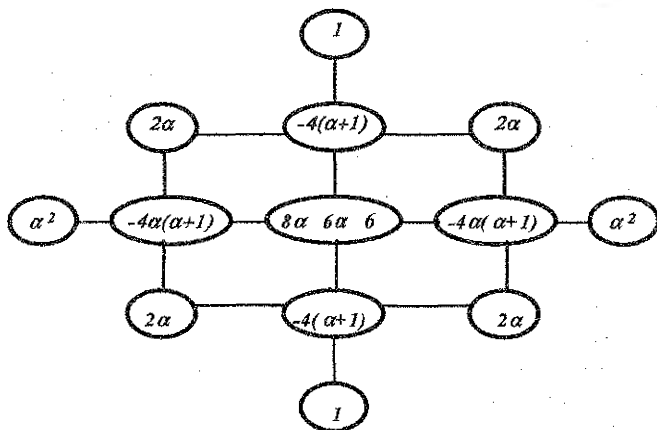


Рисунок 7 – Бигармонический оператор

Напряжения в точке i (рисунок 6) получим по формулам:

$$\begin{aligned}\sigma_x &= \left(\frac{\partial^2 \varphi}{\partial y^2} \right)_i = \frac{\varphi_c - 2\varphi_i + \varphi_a}{\Delta y^2}; \\ \sigma_y &= \left(\frac{\partial^2 \varphi}{\partial x^2} \right)_i = \frac{\varphi_d - 2\varphi_i + \varphi_b}{\Delta x^2}; \\ \tau_{xy} &= - \left(\frac{\partial^2 \varphi}{\partial x \partial y} \right)_i = \frac{\varphi_e - \varphi_f + \varphi_g - \varphi_h}{4\Delta x \Delta y}.\end{aligned}\tag{19}$$

Уравнения (18) должны составляться для каждой внутриконтурной точки.

Когда уравнения составляются для внутриконтурных точек, лежащих на ближайшей линии параллельной контуру, то в них вынуждено входят и значения функции φ контурных и законтурных точек (рисунок 6).

Значения функции φ на контуре и вне контура находят из граничных условий. Таким образом, неизвестных значений функции столько, сколько узлов внутри контура.

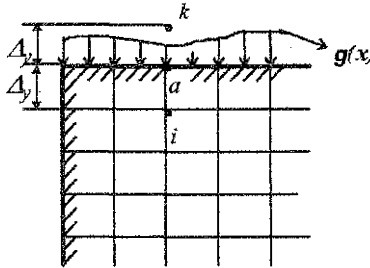


Рисунок 8

Для определения значений функции φ на контуре и вне его весьма удобно воспользоваться так называемой рамной аналогией (идеи профессоров: П.Л.Пастернака, П.М.Варвака, А.Л.Синицина). Если, например, на верхней грани прямоугольной области приложена нагрузка $g(x)$, направленная вниз, то для этой грани можно записать

$$\sigma_y = \frac{\partial^2 \varphi}{\partial x^2} = -q.$$

Сравнивая это выражение с известной зависимостью

$$\frac{d^2 M}{dx^2} = -q,$$

заключаем, что функцию напряжений φ на контуре пластинки можно принять за значение изгибающего момента в данной точке балки (рамы) с такой же нагрузкой, т.е.

$$\varphi_a = M_a$$

или в общем виде

$$\varphi_{кон} = M.\tag{20}$$

Для отыскания φ в законтурной точке k используется формула:

$$\varphi_{\text{зак.}} = 2 \cdot \Delta \cdot N + \varphi_{\text{вн.}} \quad (21)$$

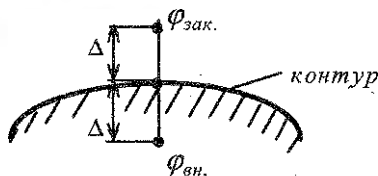


Рисунок 9

На основании формул (14) и (15) следует, что для записи $\varphi_{\text{вн.}}$ и $\varphi_{\text{зак.}}$ нужно построить эпюры изгибающих моментов (M) и продольных сил (N) в соответствующей раме. Под соответствующей рамой будем понимать такую раму, которая повторяет контур пластинки, геометрически неизменяемая и, желательно, статически определимая.

На основании вышесказанного следует придерживаться следующего порядка расчета балки-стенки (пластинки) методом конечных разностей:

1. На заданную балку-стенку наносится сетка с определенным шагом и нумеруются внутренние узлы сетки (с учетом симметрии).

2. В соответствии с методом рамных аналогий, выбирается соответствующая рама и для нее строятся эпюры изгибающих моментов (M) и продольных сил (N). Эпюра (M) строится на растянутых волокнах, изгибающие моменты, отложенные внутри контура рамы, считать положительными. Знак продольной силы: растяжение — плюс, сжатие — минус.

3. Выражаются значения функции φ в законтурных точках через внутриконтурные по формуле (21).

4. Записываются алгебраические уравнения по формулам (18) для каждой внутриконтурной точки.

5. Решается система уравнений и находятся значения функции φ во внутриконтурных точках.

6. Определяются напряжения в узлах сетки по формулам (19) и строятся их эпюры.

1.3. Расчет тонких пластин

Пластинкой называется тело призматической или цилиндрической формы, у которого толщина мала по сравнению с другими размерами, т.е. $h \ll a \sim b$ (рисунок 10).

Пластинки, которые будем рассматривать в данной работе, являются тонкими, жесткими, упругими и прямоугольными. Это значит, что толщина их h не превышает $1/5$ наименьшего размера в плане, а наибольший прогиб w не превышает $1/4$ толщины.

Задача о расчете пластинок является трехмерной, однако вследствие некоторых гипотез она сводится к двумерной. Широкое практическое применение получила техническая теория изгиба на основе гипотез, предложенных немецким физиком Г. Кирхгофом. Согласно этим допущениям, все напряжения и дефор-

мации можно выразить через функцию прогибов срединной поверхности пластинки $w(x, y)$.

Считаем, что пластинка находится под действием поперечной нагрузки, т. е. нормальной к срединной плоскости, а срединная плоскость совпадает с плоскостью XOY прямоугольной системы координат. Ось z направлена по вертикали вниз (рисунок 10). Начало координат (точка O) выбирается в зависимости от конкретной задачи.

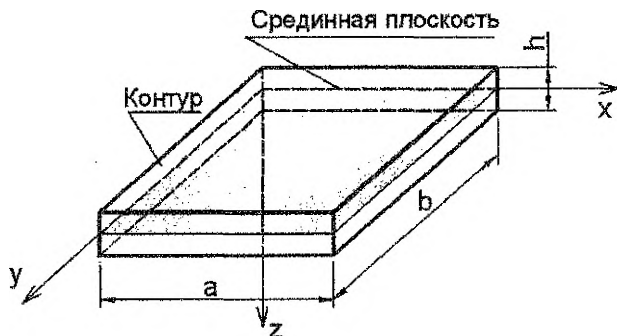


Рисунок 10 - Схема пластинки

Усилия в сечениях пластинки, нормальных к ее срединной плоскости, выраженные через функцию прогибов $w(x, y)$ (погонные, т. е. приходящиеся на единицу ширины сечения) определяются по формулам:

$$M_x = -D \left(\frac{\partial^2 w}{\partial x^2} + \mu \frac{\partial^2 w}{\partial y^2} \right), \quad M_y = -D \left(\frac{\partial^2 w}{\partial y^2} + \mu \frac{\partial^2 w}{\partial x^2} \right),$$

$$M_{xy} = M_{yx} = -D(1-\mu) \frac{\partial^2 w}{\partial x \partial y}, \quad (22)$$

$$Q_x = -D \left(\frac{\partial^3 w}{\partial x^3} + \frac{\partial^3 w}{\partial x \partial y^2} \right), \quad Q_y = -D \left(\frac{\partial^3 w}{\partial y^3} + \frac{\partial^3 w}{\partial y \partial x^2} \right),$$

где M_x, M_y - погонные изгибающие моменты в сечениях с нормалью x и y соответственно; $M_{xy} = M_{yx}$ - погонные крутящие моменты в тех же сечениях; Q_x, Q_y - погонные перерезывающие (поперечные) силы в тех же сечениях;

$D = \frac{Eh^3}{12(1-\mu^2)}$ - цилиндрическая жесткость при изгибе.

Напряжения $\sigma_x, \sigma_y, \tau_{xy}, \tau_{zx}, \tau_{zy}$ связаны с $M_x, M_y, M_{xy} = M_{yx}, Q_x, Q_y$ следующим образом:

$$\sigma_x = \frac{M_x}{J} z; \quad \sigma_y = -\frac{M_y}{J} z; \quad \tau_{xy} = -\frac{M_{xy}}{J} x; \quad (23)$$

$$\tau_{zx} = \frac{Q_x \cdot S}{J}; \quad \tau_{zy} = \frac{Q_y \cdot S}{J};$$

где $J = \frac{h^3}{12}$ — погонный момент инерции сечения пластинки,

$S_x = S_y = \frac{1}{2} \left(\frac{h^2}{4} - z^2 \right)$ — статический момент отсеченной части площади сечения.

Эти формулы аналогичны формулам, полученным в сопротивлении материалов при изгибе балки прямоугольного сечения шириной, равной единице.

Действие силовых факторов и распределение напряжений в сечениях пластинки показаны на рисунках 11, 12, 13.

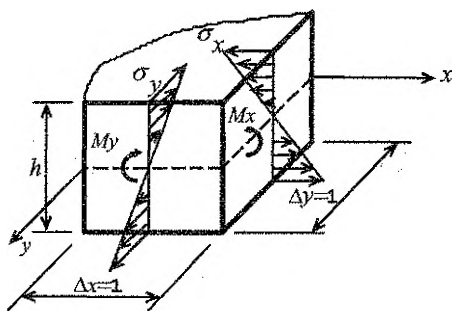


Рисунок 11 - Эпюры напряжений σ_x, σ_y

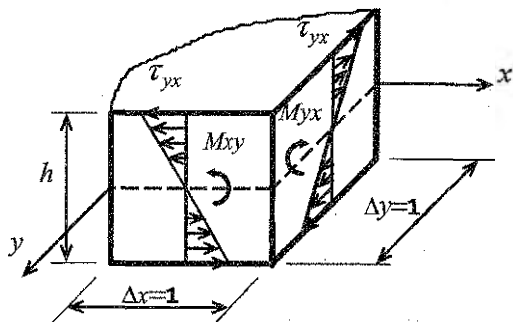


Рисунок 12 - Эпюры напряжений τ_{yx}, τ_{xy}

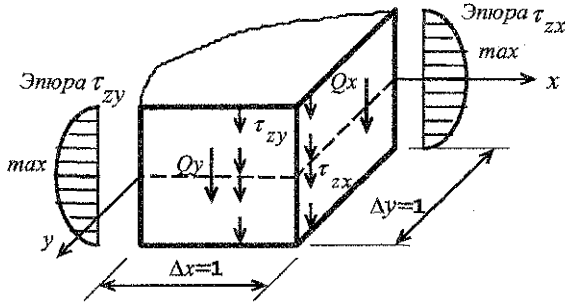


Рисунок 13 - Эпюры напряжений τ_{zx}, τ_{zy}

Примечание. На рисунках 11, 12, 13 показаны положительные направления указанных усилий.

Из формул (22) и (23) следует, что для определения усилий и напряжений необходимо знать функцию прогибов $w(x, y)$, которая должна в каждой точке пластинки удовлетворять следующим требованиям:

а) основному дифференциальному уравнению ее изогнутой поверхности (уравнению Софи Жермен);

б) условиям на опорном контуре (граничным условиям).

Уравнение Софи Жермен имеет вид:

$$\frac{\partial^4 w}{\partial x^4} + 2 \frac{\partial^4 w}{\partial x^2 \partial y^2} + \frac{\partial^4 w}{\partial y^4} = \frac{q}{D}, \text{ или } \nabla^4 w = \frac{q}{D}, \quad (24)$$

где ∇ - оператор Лапласа, $q(x, y)$ — распределенная нормально к поверхности пластинки нагрузка.

Укажем, каковы должны быть граничные условия для функции $w(x, y)$ в различных случаях закрепления пластинки (рисунок 14).

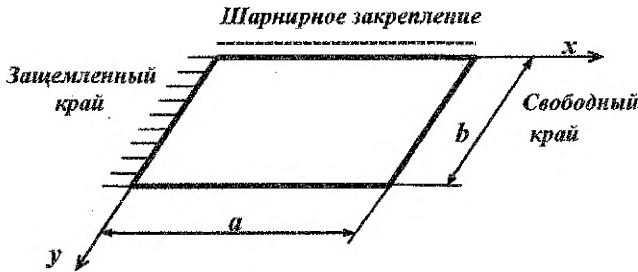


Рисунок 14 - Варианты закрепления границ пластинки

Для каждого края пластинки должно быть два граничных условия.

1. Защемленный край:

$$\text{при } x=0: \text{ прогиб } w=0, \text{ угол поворота } \frac{\partial w}{\partial x}=0.$$

2. Шарнирно опертый край:

$$\text{при } y=0: \text{ прогиб } w=0, \text{ изгибающий момент } M_y = \frac{\partial^2 w}{\partial y^2} + \mu \frac{\partial^2 w}{\partial x^2} = 0.$$

3. Свободный край:

$$\text{при } x=a: \text{ изгибающий момент } M_x = \frac{\partial^2 w}{\partial x^2} + \mu \frac{\partial^2 w}{\partial y^2} = 0,$$

$$\text{приведенная поперечная сила } Q_x^{\text{прив}} = \frac{\partial^3 w}{\partial x^3} + (2-\mu) \frac{\partial^3 w}{\partial x \partial y^2} = 0.$$

Здесь рассмотрены три основных способа закрепления краев пластинки (защемленный, опертый и свободный края) и показаны соответствующие граничные условия для функции w . На практике приходится встречаться и с другими (промежуточными) способами закрепления. Например, встречается такое закрепление края пластинки, когда прогиб по краю невозможен, поворот же края возможен, но сопровождается появлением изгибающих моментов пропорциональных повороту — упруго заделанный край ($w=0, \varphi \neq 0, M \neq 0$). Иногда край пластинки опирается не на жесткий контур, а на какую-либо балку — упруго опертый край ($w \neq 0, Q \neq 0$). Возможны, конечно, и другие способы закрепления. Составление граничных условий для различных случаев, на основании того, что было сделано для трех основных способов закрепления, не представит никаких трудностей.

Задача об изгибе пластинки будет решена, если будет найдена функция $w(x, y)$, удовлетворяющая уравнению (24) и граничным условиям. Эта задача в некоторых случаях решается обратным методом, т. е. задается вид функции прогибов $w(x, y)$, а затем определяются нагрузки и условия закрепления, которым соответствует эта функция.

Очень часто, когда не удовлетворяется уравнение (24), расчет производится приближенным методом Бубнова-Галеркина. Он состоит в том, что для заданной нагрузки $q(x, y)$ задается вид функции $w(x, y)$, удовлетворяющей только граничным условиям. При подстановке $w(x, y)$ и $q(x, y)$ в уравнение Софи Жермен последнее может тождественно (для всех точек пластинки) не удовлетворяться. Поэтому уравнение удовлетворяют в среднем для всей площади пластинки, т. е. в интегральном смысле.

Исходя из этого, получают следующее выражение, которое называется уравнением Бубнова-Галеркина:

$$\iint_S (\nabla^2 \nabla^2 w) w dS = \iint_S \frac{q}{S_D} w dS, \quad (25)$$

где S — плоская область, ограниченная контуром пластинки.

Задача об изгибе круглой пластины будет осесимметричной, если нагрузка и условия закрепления её краев не зависят от полярного угла θ . В этом случае прогибы также не зависят от угла θ , а являются функцией координаты r , т. е. $W = f(r)$. Тогда имеем:

а) дифференциальное уравнение равновесия

$$\frac{\partial^4 W}{\partial r^4} + \frac{2}{r} \frac{\partial^3 W}{\partial r^3} - \frac{1}{r^2} \frac{\partial^2 W}{\partial r^2} + \frac{1}{r^3} \frac{\partial W}{\partial r} = \frac{q(r)}{D};$$

б) внутренние силы:
изгибающие моменты

$$M_r = -D \left(\frac{\partial^2 W}{\partial r^2} + \nu \frac{\partial W}{r \partial r} \right), \quad M_\theta = -D \left(\frac{1}{r} \frac{\partial W}{\partial r} + \nu \frac{\partial^2 W}{\partial r^2} \right),$$

поперечная сила

$$Q_r = -D \left(\frac{\partial^3 W}{\partial r^3} + \frac{1}{r} \frac{\partial^2 W}{\partial r^2} - \frac{1}{r^2} \frac{\partial W}{\partial r} \right).$$

в) граничные условия:

жесткое защемление $-W = 0; \varphi = \frac{\partial W}{\partial r} = 0$.

шарнирное закрепление $-W = 0; \varphi = \frac{\partial W}{\partial r} \neq 0; M_r = 0$.

Свободный край - $M_r = 0$ или $M_r = m$.
 $Q_r = 0$ или $Q_r = F$.

1.4. Вопросы для самопроверки

1. Тензор напряжений T_σ , его компоненты.
2. Определение полного P_ν , нормального σ_ν и касательного τ_ν напряжения.
Условия на поверхности.
3. Определение величины главных напряжений и положения главных площадок.
4. Проверка ортогональности главных площадок.
5. Максимальные касательные напряжения τ_{\max} .
6. Октаэдрические площадки и напряжения $\sigma_{окт}$, $\tau_{окт}$.
7. Построение круга Мора.
8. Тензор деформации T_ϵ . Относительное изменение объема θ .
9. Обобщенный закон Гука.
10. Разложение тензора напряжений на составляющие T_σ^0 и D_σ (аналитическое и графическое изображение).
11. Удельная потенциальная энергия деформации.
12. Определение расчетных напряжений по теориям прочности.

13. В чем сущность метода конечных разностей?
14. Какая разница между плоской деформацией и обобщенным плоским состоянием?
15. Напишите основное уравнение плоской задачи теории упругости.
16. Какие вы знаете методы решения плоской задачи теории упругости?
17. Какая функция называется бигармонической?
18. Дифференциальные уравнения равновесия для плоской задачи.
19. Условия на контуре для плоской задачи.
20. Как определяются напряжения σ_x , σ_y , τ_{xy} через функцию напряжений?
21. Каким требованиям должны удовлетворять напряжения σ_x , σ_y , τ_{xy} и функция напряжений φ ?
22. Какой вид имеет уравнение, которое записывается для внутриконтурных точек?
23. Что такое Δx , Δy , α ?
24. Как определить напряжения σ_x , σ_y , τ_{xy} в любой точке сетки МКР?
25. Для чего строятся эпюры изгибающих моментов и продольных сил?
26. Что такое соответствующая рама и требования, предъявляемые к ней?
27. Как определить значения функции напряжений на контуре балки-стенки?
28. Как выразить значения функции напряжений в законтурных точках?
29. Сколько необходимо составить уравнений МКР для решения плоской задачи теории упругости?
30. От чего зависит точность решения задачи МКР?
31. Что называется пластинкой?
32. Гипотезы теории изгиба тонких пластинок.
33. Какая пластинка называется тонкой?
34. Вид основного дифференциального уравнения изгиба пластинок?
35. Как выражаются внутренние силы в пластинке через функцию прогибов?
36. Формулы для напряжений в пластинке через внутренние условия?
37. Типы закрепления пластинок и граничные условия, которые соответствуют им.
38. Сущность метода Бубнова-Галеркина.
39. Условие прочности для определения толщины пластинки.
40. Сколько нужно граничных условий для каждого края пластинки и почему?
41. Что такое цилиндрическая жесткость пластинки?
42. Какую аналогию можно установить между уравнением изогнутой поверхности пластинки и бигармоническим уравнением плоской задачи?
43. В чем заключается сущность методов расчета пластинок Навье и Мориса Леви?
44. Какие внутренние усилия возникают в пластинке при изгибе?

2. ПРИМЕРЫ РЕШЕНИЯ ЗАДАЧ

Задача 2.1.

Заданы компоненты напряжения на гранях элемента, вырезанного в некоторой точке нагруженного тела. Стрелки на рисунке соответствуют положительным направлениям компонент в выбранной системе координат.

$$\sigma_x = 100 \text{ МПа}; \sigma_y = -45 \text{ МПа}; \sigma_z = 50 \text{ МПа};$$

$$\tau_{xy} = 20 \text{ МПа}; \tau_{yz} = -30 \text{ МПа}; \tau_{zx} = 40 \text{ МПа}.$$

Элементарный параллелепипед с заданными компонентами напряжения представлен на рисунке 15.

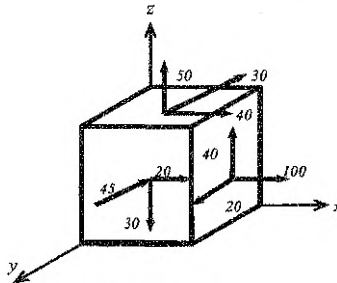


Рисунок 15 - Исходное напряженное состояние в точке

Тело изотропно, материал подчиняется закону Гука. Модуль продольной упругости и коэффициент Пуассона равны $E = 200 \text{ ГПа} = 2 \cdot 10^5 \text{ МПа}$; $\mu = 0,3$.

Положение некоторой площадки, наклоненной к осям x , y и z и отсекающей от элементарного параллелепипеда тетраэдр (см. рисунок 1, в), задано направляющими косинусами нормали к этой площадке $l = \cos \alpha$; $m = \cos \beta$; $n = \cos \gamma$;

$$l = 1/\sqrt{2} = 0,707; \quad m = 1/\sqrt{3} = 0,577; \quad n = 1/\sqrt{6} = 0,408.$$

Как известно из математики, направляющие косинусы должны удовлетворять условию $l^2 + m^2 + n^2 = 1$. В нашем случае это условие выполняется :

$$(1/\sqrt{2})^2 + (1/\sqrt{3})^2 + (1/\sqrt{6})^2 = 1.$$

Решение:

1. *Определение нормальной и касательной составляющих напряжения на площадке с заданной ориентацией.*

Напряжения на площадке, нормаль к которой ν имеет направляющие косинусы l , m , n , определяются из условий равновесия тетраэдра, отсекаемого этой площадкой с нормалью от элементарного параллелепипеда с гранями, нагруженными заданными компонентами напряжения (рисунок 16).

Составляющие вдоль осей x, y, z полного напряжения на площадке с нормалью ν определяются зависимостями:

$$\begin{aligned} p_{x\nu} &= \sigma_x \cdot l + \tau_{yx} \cdot m + \tau_{zx} \cdot n; \\ p_{y\nu} &= \tau_{xy} \cdot l + \sigma_y \cdot m + \tau_{zy} \cdot n; \\ p_{z\nu} &= \tau_{xz} \cdot l + \tau_{yz} \cdot m + \sigma_z \cdot n. \end{aligned} \quad (26)$$

Полное напряжение на площадке с нормалью ν :

$$p_\nu = \sqrt{p_{x\nu}^2 + p_{y\nu}^2 + p_{z\nu}^2}. \quad (27)$$

Нормальное и касательное напряжение на площадке с нормалью ν :

$$\sigma_\nu = p_{x\nu}l + p_{y\nu}m + p_{z\nu}n = \sigma_x l^2 + \sigma_y m^2 + \sigma_z n^2 + 2\tau_{xy}lm + 2\tau_{yz}nm + 2\tau_{zx}nl; \quad (28)$$

$$p_\nu^2 = \sigma_\nu^2 + \tau_\nu^2; \quad \tau_\nu = \sqrt{p_\nu^2 - \sigma_\nu^2}. \quad (29)$$

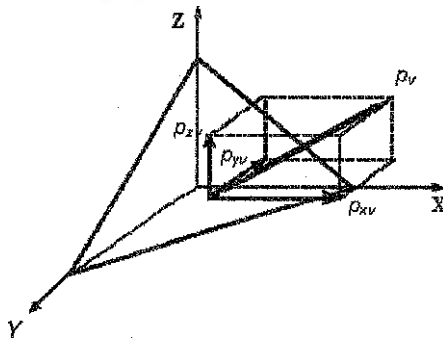


Рисунок 16 - Напряжения на наклонной площадке

Подставляя в зависимости (26) - (29) исходные данные, получаем составляющие вдоль осей x, y, z полного напряжения на площадке с нормалью ν :

$$\begin{aligned} p_{x\nu} &= 100 \cdot 0,707 + 20 \cdot 0,577 + 40 \cdot 0,408 = 98,58 \text{ МПа}; \\ p_{y\nu} &= 20 \cdot 0,707 + 45 \cdot 0,577 + 30 \cdot 0,408 = -24,07 \text{ МПа}; \\ p_{z\nu} &= 40 \cdot 0,707 - 30 \cdot 0,577 + 50 \cdot 0,408 = 31,37 \text{ МПа}. \end{aligned}$$

Полное напряжение на той же площадке:

$$p_\nu = \sqrt{98,56^2 + (-24,07)^2 + 31,37^2} = 106,2 \text{ МПа}.$$

Нормальное и касательное напряжения на площадке с нормалью ν :

$$\begin{aligned} \sigma_\nu &= 100 \cdot (1/\sqrt{2})^2 + (-45) \cdot (1/\sqrt{3})^2 + 50 \cdot (1/\sqrt{6})^2 + 20 \cdot 1/\sqrt{2} \cdot 1/\sqrt{3} + \\ &+ (-30) \cdot 1/\sqrt{3} \cdot 1/\sqrt{6} + 40 \cdot 1/\sqrt{6} \cdot 1/\sqrt{2} = 55,97 \text{ МПа}; \end{aligned}$$

$$\tau_\nu = \sqrt{106,20^2 - 55,97^2} = 90,25 \text{ МПа}.$$

2. Определение величины и направления главных напряжений.

Для отыскания величины главных напряжений необходимо решить кубическое уравнение:

$$\sigma^3 - I_1 \cdot \sigma^2 + I_2 \cdot \sigma - I_3 = 0. \quad (30)$$

Для отыскания величин главных напряжений вычисляем инварианты напряженного состояния:

$$I_1 = \sigma_x + \sigma_y + \sigma_z = 100 - 45 + 50 = 105 \text{ МПа},$$

$$I_2 = \sigma_x \sigma_y + \sigma_y \sigma_z + \sigma_z \sigma_x - \tau_{xy}^2 - \tau_{yz}^2 - \tau_{zx}^2 = 100 \cdot (-45) + (-45) \cdot 50 + 50 \cdot 100 - 20^2 - (-30)^2 - 40^2 = -4650 \text{ (МПа)}^2, \quad (31)$$

$$I_3 = \begin{vmatrix} \sigma_x & \tau_{xy} & \tau_{xz} \\ \tau_{yz} & \sigma_y & \tau_{yx} \\ \tau_{zx} & \tau_{zy} & \sigma_z \end{vmatrix} = \sigma_x \sigma_y \sigma_z + 2\tau_{xy} \tau_{yz} \tau_{zx} - \sigma_x \tau_{yz}^2 - \sigma_y \tau_{zx}^2 - \sigma_z \tau_{xy}^2 =$$

$$= 100 \cdot (-45) \cdot 50 + 2 \cdot 20 \cdot (-30) \cdot 40 - 100 \cdot (-30)^2 + 45 \cdot 40^2 - 50 \cdot 20^2 = -311000 \text{ (МПа)}^3.$$

Кубическое уравнение (5) принимает вид:

$$\sigma^3 - 105\sigma^2 - 4650\sigma + 311000 = 0.$$

Кубическое уравнение (30) решаем с помощью формулы Кордано, относящейся к уравнению вида:

$$x^3 + cx + q = 0. \quad (32)$$

Это кубическое уравнение имеет три действительных корня, если выполняется неравенство:

$$D = (c/3)^3 + (q/2)^2 < 0. \quad (33)$$

Тогда решение кубического уравнения (32) запишется в виде:

$$\begin{aligned} x_1 &= -2R \cos(\varphi/3), \\ x_2 &= -2R \cos(\varphi/3 + 2\pi/3), \\ x_3 &= -2R \cos(\varphi/3 + 4\pi/3), \end{aligned} \quad (34)$$

$$\text{где } \cos \varphi = \frac{q}{2R^3}, \quad R = \pm \sqrt{\frac{|c|}{3}}, \quad (35)$$

при этом знак R должен совпадать со знаком q , а $c \leq 0$.

Кубическое уравнение (30) можно привести к виду (32) посредством замены переменной

$$\sigma = x + I_1/3. \quad (36)$$

Тогда

$$\begin{aligned} c &= -I_1^2/3 + I_2, \\ q &= -(2I_1^3)/27 + I_1 I_2/3 - I_3. \end{aligned} \quad (37)$$

Подставляя в (37) подсчитанные выше значения инвариантов напряжения I_1, I_2, I_3 , находим

$$c = -\frac{105^2}{3} - 4650 = -8325 \text{ (МПа)}^2,$$

$$q = -2 \cdot \frac{105^3}{27} + \frac{105 \cdot (-4650)}{3} + 311000 = 62500 \text{ (МПа)}^3.$$

Проверяем условия (33) и (35):

$$D = \left(\frac{-8325}{3} \right)^3 + \left(\frac{62500}{2} \right)^2 = -2,039 \cdot 10^{10} < 0,$$

$$C = -8325 < 0.$$

Оба условия выполнены. Следовательно, в нашем примере можно воспользоваться решением Кордано

$$R = + \sqrt{\frac{8325}{3}} = 52,678 \text{ МПа},$$

$$\cos \varphi = 62500 / (2 \cdot 52,678)^3 = 0,214, \text{ откуда } \varphi = 1,355 \text{ рад.}$$

По формулам (34) находим корни уравнения кубического уравнения (32):

$$x_1 = -2 \cdot 52,678 \cos\left(\frac{1,355}{3}\right) = -94,791 \text{ МПа},$$

$$x_2 = -2 \cdot 52,678 \cos\left(\frac{1,355 + 2\pi}{3}\right) = +87,219 \text{ МПа},$$

$$x_3 = -2 \cdot 52,678 \cos\left(\frac{1,355 + 4\pi}{3}\right) = +7,572 \text{ МПа}.$$

По формуле (36) найдем три корня уравнения (32), т.е. искомые значения главных напряжений:

$$\sigma_I = x_1 + \frac{I_1}{3} = -94,791 + \frac{105}{3} = -59,791 \text{ МПа},$$

$$\sigma_{II} = x_2 + \frac{I_1}{3} = 87,219 + \frac{105}{3} = 122,219 \text{ МПа},$$

$$\sigma_{III} = x_3 + \frac{I_1}{3} = 7,572 + \frac{105}{3} = 42,572 \text{ МПа}.$$

В соответствии с правилом $\sigma_1 \geq \sigma_2 \geq \sigma_3$ наибольшему по алгебраической величине из этих напряжений присвоим индекс I и т. д. Тогда

$$\sigma_I = \sigma_{II} = 122,219 \text{ МПа}, \sigma_2 = \sigma_{III} = 42,572 \text{ МПа}, \sigma_3 = \sigma_I = -59,791 \text{ МПа}.$$

Для проверки правильности полученного решения найдем инварианты напряженного состояния, выразив их через главные напряжения. Они должны быть такими же, как и вычисленные выше по заданным компонентам напряжений (31):

$$I_1 = \sigma_I + \sigma_2 + \sigma_3 = 122,219 + 42,572 - 59,791 = 105 \text{ МПа},$$

$$I_2 = \sigma_I \cdot \sigma_2 + \sigma_2 \cdot \sigma_3 + \sigma_3 \cdot \sigma_I = 122,219 \cdot 42,572 + 42,572 \cdot (-59,791) + (-59,791) \cdot 122,219 = -4649,91 \text{ (МПа)}^2,$$

$$I_3 = \sigma_I \cdot \sigma_2 \cdot \sigma_3 = 122,219 \cdot 42,572 \cdot (-59,791) = -311099 \text{ (МПа)}^3.$$

Погрешность составляет лишь 0,035%.

Положение главных площадок определяется направляющими косинусами нормалей к главным площадкам.

Для отыскания направляющих косинусов нормали к i -й главной площадке ($i=1,2,3$) используем систему уравнений, подставив в нее $\sigma = \sigma_i$. Тогда направляющие косинусы принимают значения l_i, m_i, n_i .

$$\begin{aligned}(\sigma_x - \sigma_i) l_i + \tau_{xy} m_i + \tau_{xz} n_i &= 0, \\ \tau_{yx} l_i + (\sigma_y - \sigma_i) m_i + \tau_{yz} n_i &= 0,\end{aligned}\quad (38)$$

$$\begin{aligned}\tau_{zx} l_i + \tau_{xy} m_i + (\sigma_z - \sigma_i) n_i &= 0, \\ l_i^2 + m_i^2 + n_i^2 &= 1.\end{aligned}\quad (39)$$

Из трех уравнений (38) выберем любые два, например первое и второе. Делим эти уравнения на n_i и вводим обозначения

$$a_i = l_i / n_i; \quad b_i = m_i / n_i. \quad (40)$$

Получаем

$$\begin{aligned}(\sigma_x - \sigma_i) a_i + \tau_{xy} b_i &= -\tau_{xz}, \\ \tau_{yx} a_i + (\sigma_y - \sigma_i) b_i &= -\tau_{yz},\end{aligned}$$

отсюда

$$\begin{aligned}a_i &= [\tau_{yx} \tau_{zy} - \tau_{zx} (\sigma_y - \sigma_i)] / [(\sigma_x - \sigma_i)(\sigma_y - \sigma_i) - \tau_{xy}^2], \\ b_i &= [\tau_{xy} \tau_{xz} - \tau_{xy} (\sigma_x - \sigma_i)] / [(\sigma_x - \sigma_i)(\sigma_y - \sigma_i) - \tau_{xy}^2].\end{aligned}\quad (41)$$

Тогда из (39) и (40)

$$n_i = \sqrt{\frac{1}{1 + a_i^2 + b_i^2}}, \quad l_i = a_i \cdot n_i, \quad m_i = b_i \cdot n_i, \quad (42)$$

Обращаясь к нашему примеру, положим

$$\sigma_i = \sigma_1 = 122,22 \text{ МПа.}$$

и из (41) и (42) найдем:

$$\begin{aligned}a_i &= [20 \cdot (-30) - 40 \cdot (-45 - 122,22)] / [(100 - 122,22) \cdot (-45 - 122,22) - 20^2] = 1,836, \\ b_i &= [20 \cdot 40 - (-30) \cdot (100 - 122,22)] / [(100 - 122,22) \cdot (-45 - 122,22) - 20^2] = 0,040,\end{aligned}$$

$$n_i = \sqrt{\frac{1}{1 + 1,836^2 + 0,040^2}} = 0,478,$$

$$l_i = a_i \cdot n_i = 1,836 \cdot 0,478 = 0,878,$$

$$m_i = b_i \cdot n_i = 0,040 \cdot 0,478 = 0,019.$$

Проверка:

$$\begin{aligned}l_i^2 + m_i^2 + n_i^2 &= 1, \\ 0,878^2 + 0,019^2 + 0,478^2 &= 1,000.\end{aligned}$$

Равенство выполнено.

Теперь подставляем в (41) и (42) $\sigma_2 = 42,57$ МПа и находим

$$\begin{aligned}a_2 &= [20 \cdot (-30) - 40 \cdot (-45 - 42,57)] / [(100 - 42,57) \cdot (-45 - 42,57) - 20^2] = -0,535, \\ b_2 &= [20 \cdot 40 - (-30) \cdot (100 - 42,57)] / [(100 - 42,57) \cdot (-45 - 42,57) - 20^2] = -0,465,\end{aligned}$$

$$n_2 = \sqrt{\frac{1}{1 + (-0,535)^2 + (-0,465)^2}} = 0,816,$$

$$l_2 = a_2 \cdot n_2 = -0,535 \cdot 0,816 = -0,437,$$

$$m_2 = b_2 \cdot n_2 = -0,465 \cdot 0,816 = -0,379.$$

Проверка:

$$l_2^2 + m_2^2 + n_2^2 = 1,$$

$$(-0,437)^2 + 0,816^2 + (-0,379)^2 = 1,000.$$

Равенство удовлетворено.

Подставив в (41) и (42) $\sigma_3 = -59,79$ МПа, получаем :

$$a_3 = [20 \cdot (-30) - 40 \cdot (-45 + 59,79)] / [(100 + 59,79) \cdot (-45 + 59,79) - 20^2] = -0,607,$$

$$b_3 = [20 \cdot 40 - (-30) \cdot (100 + 59,79)] / [(100 + 59,79) \cdot (-45 + 59,79) - 20^2] = 2,849,$$

$$n_3 = \sqrt{\frac{1}{1 + 0,607^2 + 2,849^2}} = 0,325,$$

$$l_3 = a_3 \cdot n_3 = -0,607 \cdot 0,325 = -0,197,$$

$$m_3 = b_3 \cdot n_3 = 2,849 \cdot 0,325 = 0,926.$$

Проверка:

$$l_3^2 + m_3^2 + n_3^2 = 1,$$

$$(-0,197)^2 + 0,926^2 + 0,325^2 = 1,002 \approx 1.$$

Сведем найденные значения в таблицу 1.

Таблица 1 - Направляющие косинусы нормалей к главным площадкам.

| i | 1 | 2 | 3 |
|-------|-------|--------|--------|
| l_i | 0,878 | -0,437 | -0,297 |
| m_i | 0,019 | -0,379 | 0,926 |
| n_i | 0,478 | 0,816 | 0,345 |

Сделаем следующие три проверки, подтверждающие взаимную ортогональность главных площадок :

$$l_1 l_2 + m_1 m_2 + n_1 n_2 = 0;$$

$$0,878 \cdot (-0,437) + 0,019 \cdot (-0,379) + 0,478 \cdot 0,816 = -8,39 \cdot 10^{-4} \approx 0;$$

$$l_2 l_3 + m_2 m_3 + n_2 n_3 = 0;$$

$$(-0,437) \cdot (-0,197) + (-0,379) \cdot 0,926 + 0,816 \cdot 0,325 = 3,35 \cdot 10^{-4} \approx 0;$$

$$l_1 l_3 + m_1 m_3 + n_1 n_3 = 0;$$

$$0,878 \cdot (-0,197) + 0,019 \cdot 0,926 + 0,478 \cdot 0,325 = 2,20 \cdot 10^{-4} \approx 0.$$

Можно сделать вывод, что взаимная ортогональность нормалей к главным площадкам этими проверками подтверждается.

Чтобы изобразить графически положение в пространстве параллелепипеда, гранями которого являются главные площадки, надо произвести следующее построение.

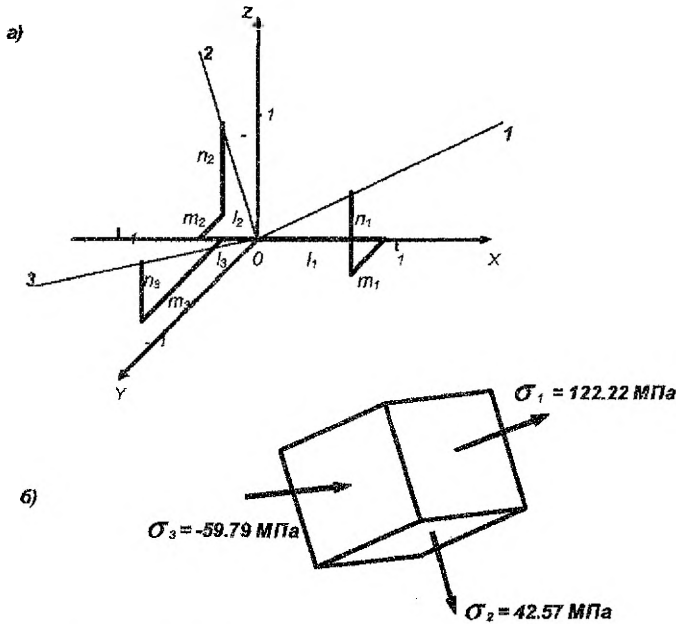


Рисунок 17 - Графическое построение главных площадок

В осях x, y, z по заданным направляющим косинусам (таблица 1) строим нормали к главным площадкам, взяв за исходную точку начало координат. Для построения i -й нормали достаточно вдоль осей x, y, z отложить в некотором масштабе отрезки, равные направляющим косинусам l_i, m_i, n_i , и точку с такими координатами соединить с центром O (рисунок 17,б). Его грани и будут главными площадками с напряжениями $\sigma_1, \sigma_2, \sigma_3$.

3. Определение максимальных касательных напряжений.

Наибольшие касательные напряжения действуют по площадкам, наклоненным под углом 45° между каждой парой главных площадок (рисунок 3). Величины наибольших касательных напряжений определяются по формулам :

$$\tau_{13} = \frac{\sigma_1 - \sigma_2}{2}; \quad \tau_{12} = \frac{\sigma_1 - \sigma_3}{2}; \quad \tau_{23} = \frac{\sigma_2 - \sigma_3}{2}; \quad (43)$$

$$\tau_{13} = [122,22 - (-59,79)] / 2 = 91,01 \text{ МПа};$$

$$\tau_{12} = [122,22 - 42,57] / 2 = 39,83 \text{ МПа};$$

$$\tau_{23} = [42,57 - (-59,79)] / 2 = 51,18 \text{ МПа};$$

$$\tau_{\max} = \tau_{13} = 91,01 \text{ МПа}.$$

Максимальное касательное напряжение действует по площадке, наклоненной под углом 45° к первой и третьей главным площадкам.

4. Определение октаэдрических площадок.

Площадки равнонаклонённые к трем главным площадкам $l = m = n = 1/\sqrt{3}$, называются октаэдрическими (рисунок 2). Нормальное и касательное напряжения на этих площадках определяются по формулам:

$$\sigma_{\text{окт}} = (\sigma_1 + \sigma_2 + \sigma_3) / 3; \quad (44)$$

$$\tau_{\text{окт}} = \frac{\sqrt{2}}{3} \sqrt{\sigma_1^2 + \sigma_2^2 + \sigma_3^2 - \sigma_1\sigma_2 - \sigma_2\sigma_3 - \sigma_3\sigma_1},$$

$$\text{или } \tau_{\text{окт}} = \frac{1}{3} \sqrt{(\sigma_1 - \sigma_2)^2 + (\sigma_2 - \sigma_3)^2 + (\sigma_3 - \sigma_1)^2} = \frac{2}{3} \sqrt{\tau_{12}^2 + \tau_{23}^2 + \tau_{31}^2}.$$

В данном случае:

$$\sigma_{\text{окт}} = \frac{1}{3}(122,22 + 42,57 - 59,79) = 35 \text{ МПа},$$

$$\tau_{\text{окт}} = \frac{2}{3} \sqrt{39,83^2 + 52,18^2 + 91,01^2} = 74,50 \text{ МПа}.$$

5. Построение кругов Мора.

В координатах σ и τ построим круги Мора для исследуемого объёмного напряжённого состояния. Отложим в осях σ и τ точки, изображающие напряжённое состояние на главных площадках: $K_1(\sigma_1, 0) = K_1(122,22; 0)$; $K_2(\sigma_2, 0) = K_2(42,57; 0)$; $K_3(\sigma_3, 0) = K_3(-59,79; 0)$ (рис. 7).

На отрезках $\overline{K_1K_3}$, $\overline{K_1K_2}$, $\overline{K_2K_3}$, как на диаметрах, строим окружности — это и есть круги Мора для заданного напряжённого состояния.

Напряжённое состояние на любой площадке, проходящей через заданную точку тела, изображается точками, которые лежат внутри заштрихованной области.

Нанесем на круги Мора точки, изображающие напряжённое состояние на площадках с нормальными x , y , z . Для этого на этих площадках найдем полные касательные напряжения:

$$\tau_x = \sqrt{\tau_{xy}^2 + \tau_{xz}^2} = \sqrt{20^2 + 40^2} = 44,72 \text{ МПа};$$

$$\tau_y = \sqrt{\tau_{yx}^2 + \tau_{yz}^2} = \sqrt{20^2 + (-30)^2} = 36,06 \text{ МПа};$$

$$\tau_z = \sqrt{\tau_{zx}^2 + \tau_{zy}^2} = \sqrt{40^2 + (-30)^2} = 50,00 \text{ МПа}.$$

Координаты точек, изображающих напряжённое состояние на площадках, перпендикулярных осям x, y, z :

$$K_x(\sigma_x, \tau_x) = K_x(100; 44,72), \quad K_y(\sigma_y, \tau_y) = K_y(-45; 36,06),$$

$$K_z(\sigma_z, \tau_z) = K_z(50; 50).$$

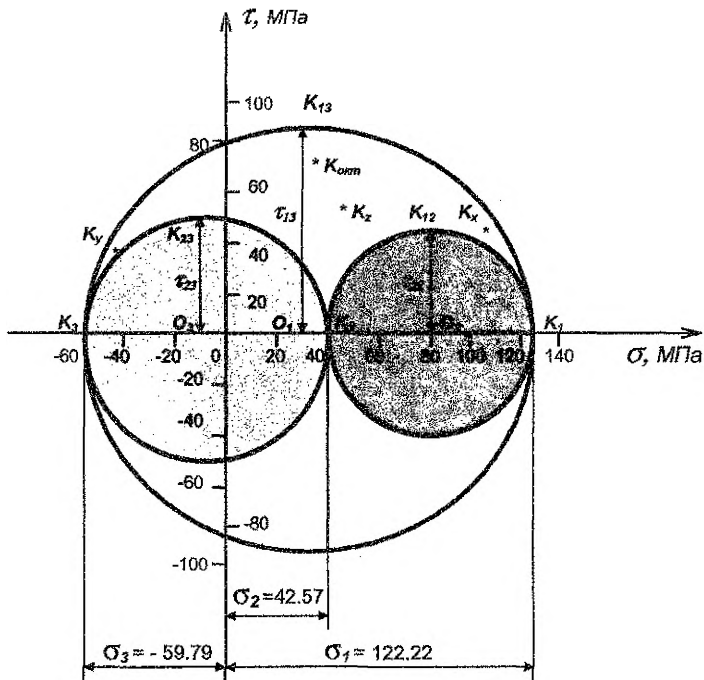


Рисунок 18 - Круги Мора

Координаты точки, изображающей напряженное состояние на октаэдрической площадке:

$$K_{\text{окт}}(\sigma_{\text{окт}}, \tau_{\text{окт}}) = K_{\text{окт}}(35; 74,5).$$

Точки, изображающие напряженное состояние на площадках с наибольшими касательными напряжениями K_{12}, K_{23}, K_{13} , расположены на концах вертикальных диаметров кругов Мора. Все нанесенные в масштабе точки, изображающие напряженное состояние на всех рассматривавшихся площадках, действительно расположились внутри заштрихованной области (рисунок 18).

б. *Определение компонент тензора деформации в заданных и главных осях и относительного изменения объема.*

Тензор деформации в заданных осях имеет вид:

$$T_{\varepsilon} = \begin{pmatrix} \varepsilon_x & \frac{1}{2}\gamma_{xy} & \frac{1}{2}\gamma_{xz} \\ \frac{1}{2}\gamma_{yx} & \varepsilon_y & \frac{1}{2}\gamma_{yz} \\ \frac{1}{2}\gamma_{zx} & \frac{1}{2}\gamma_{zy} & \varepsilon_z \end{pmatrix}. \quad (45)$$

Его компоненты находим по формулам обобщённого закона Гука в произвольных осях:

$$\begin{aligned}\varepsilon_x &= \frac{1}{E}[\sigma_x - \mu(\sigma_y + \sigma_z)]; & \gamma_{xy} &= \frac{\tau_{xy}}{G}; \\ \varepsilon_y &= \frac{1}{E}[\sigma_y - \mu(\sigma_z + \sigma_x)]; & \gamma_{yz} &= \frac{\tau_{yz}}{G}; \\ \varepsilon_z &= \frac{1}{E}[\sigma_z - \mu(\sigma_x + \sigma_y)]; & \gamma_{zx} &= \frac{\tau_{zx}}{G},\end{aligned}\quad (46)$$

где G – модуль упругости при сдвиге;

$$G = \frac{E}{2 \cdot (1 + \mu)} = \frac{2 \cdot 10^5}{2 \cdot (1 + 0,3)} = 7,69 \cdot 10^4 \text{ МПа}.$$

В нашем случае:

$$\begin{aligned}\varepsilon_x &= \frac{1}{2 \cdot 10^5} \cdot [100 - 0,3 \cdot (-45 + 50)] = 49,25 \cdot 10^{-5}; \\ \varepsilon_y &= \frac{1}{2 \cdot 10^5} \cdot [-45 - 0,3 \cdot (50 + 100)] = -45 \cdot 10^{-5}; \\ \varepsilon_z &= \frac{1}{2 \cdot 10^5} \cdot [50 - 0,3 \cdot (100 - 45)] = 16,75 \cdot 10^{-5}; \\ \gamma_{xy} &= \frac{20}{7,69 \cdot 10^4} = 26 \cdot 10^{-5}; \\ \gamma_{yz} &= \frac{-30}{7,69 \cdot 10^4} = -39 \cdot 10^{-5}; \\ \gamma_{zx} &= \frac{40}{7,69 \cdot 10^4} = 52 \cdot 10^{-5}.\end{aligned}$$

Таким образом:

$$T_\varepsilon = \begin{pmatrix} 49,25 & 13 & 26 \\ 13 & -45 & -19,5 \\ 26 & -19,5 & 16,75 \end{pmatrix} \cdot 10^{-5}.$$

Тензор деформации в главных осях:

$$T_\varepsilon = \begin{bmatrix} \varepsilon_1 & 0 & 0 \\ 0 & \varepsilon_2 & 0 \\ 0 & 0 & \varepsilon_3 \end{bmatrix}, \quad (47)$$

где $\varepsilon_1, \varepsilon_2, \varepsilon_3$ — главные деформации, определяемые по формулам:

$$\varepsilon_1 = \frac{1}{E}[\sigma_1 - \mu(\sigma_2 + \sigma_3)]; \quad \varepsilon_2 = \frac{1}{E}[\sigma_2 - \mu(\sigma_3 + \sigma_1)]; \quad \varepsilon_3 = \frac{1}{E}[\sigma_3 - \mu(\sigma_1 + \sigma_2)]. \quad (48)$$

В нашем случае:

$$\varepsilon_1 = \frac{1}{2 \cdot 10^5} \cdot [122,22 - 0,3 \cdot (42,57 - 59,79)] = 63,69 \cdot 10^{-5};$$

$$\varepsilon_2 = \frac{1}{2 \cdot 10^5} \cdot [42,57 - 0,3 \cdot (-59,79 + 122,22)] = 11,92 \cdot 10^{-5};$$

$$\varepsilon_3 = \frac{1}{2 \cdot 10^5} \cdot [-59,79 - 0,3 \cdot (122,52 + 42,52)] = -54,61 \cdot 10^{-5}.$$

$$T_{\varepsilon} = \begin{pmatrix} 63,69 & 0 & 0 \\ 0 & 11,92 & 0 \\ 0 & 0 & -54,61 \end{pmatrix} \cdot 10^{-5}.$$

Проверка: $\varepsilon_x + \varepsilon_y + \varepsilon_z = \varepsilon_1 + \varepsilon_2 + \varepsilon_3$ — первый инвариант деформированного состояния.

$$(49,25 - 45 + 16,75) \cdot 10^{-5} = (63,69 + 11,92 - 54,61) \cdot 10^{-5};$$

$$21 \cdot 10^{-5} = 21 \cdot 10^{-5}.$$

Относительное изменение объема определяется по формуле

$$\theta = \varepsilon_1 + \varepsilon_2 + \varepsilon_3. \quad (49)$$

В данном примере

$$\theta = (63,19 + 11,92 - 54,61) \cdot 10^{-5} = 21 \cdot 10^{-5}.$$

7. Разложение заданного тензора напряжения на два тензора — шаровой и девиатор.

Компоненты напряжённого состояния, действующие по граням элементарного параллелепипеда, выделенного в некоторой точке тела, вызывают изменение объема и формы этого параллелепипеда. Относительное изменение объема определяется зависимостью:

$$\theta = \frac{\sigma_0}{K},$$

где $\sigma_0 = \frac{\sigma_x + \sigma_y + \sigma_z}{3}$ — среднее гидростатическое напряжение;

$K = \frac{E}{3(1-2\mu)}$ — модуль объёмной упругости,

$$\theta = \frac{\sigma_0}{K} = \frac{\sigma_x + \sigma_y + \sigma_z}{3K}. \quad (50)$$

Изменение формы параллелепипеда характеризуется наличием относительных деформаций $\varepsilon_x, \varepsilon_y, \varepsilon_z, \gamma_{xy}, \gamma_{yz}, \gamma_{zx}$, которые выражаются через компоненты напряжения по закону Гука (46).

Тензор напряжений T_{σ} можно представить в виде двух составляющих тензоров, один из которых — шаровой T_{σ}^0 — связан с изменением только объема, а другой — D_{σ} — вызывает изменение только формы:

$$T_{\sigma} = T_{\sigma}^0 + D_{\sigma}. \quad (51)$$

Эти тензоры имеют вид:

$$T_{\sigma} = \begin{pmatrix} \sigma_x & \tau_{xy} & \tau_{xz} \\ \tau_{yz} & \sigma_y & \tau_{yz} \\ \tau_{zx} & \tau_{zy} & \sigma_z \end{pmatrix}; T_{\sigma}^0 = \begin{pmatrix} \sigma_0 & 0 & 0 \\ 0 & \sigma_0 & 0 \\ 0 & 0 & \sigma_0 \end{pmatrix}; D_{\sigma} = \begin{pmatrix} \sigma_x - \sigma_0 & \tau_{xy} & \tau_{xz} \\ \tau_{yz} & \sigma_y - \sigma_0 & \tau_{yz} \\ \tau_{zx} & \tau_{zy} & \sigma_z - \sigma_0 \end{pmatrix}.$$

Графически разложение исходного напряжённого состояния на шаровой и девиатор представлено на рисунке 19.

В нашем случае $\sigma_0 = \frac{100 - 45 + 50}{3} = 35$ МПа,

и, следовательно,

$$\begin{pmatrix} 100 & 20 & 40 \\ 20 & -45 & -30 \\ 40 & -30 & 50 \end{pmatrix} = \begin{pmatrix} 35 & 0 & 0 \\ 0 & 35 & 0 \\ 0 & 0 & 35 \end{pmatrix} + \begin{pmatrix} 65 & 20 & 40 \\ 2 & -80 & -30 \\ 40 & -30 & 15 \end{pmatrix}.$$

$T_{\sigma} \qquad T_{\sigma}^0 \qquad D_{\sigma}$

1. Объем изменяется

$$\theta = \frac{\sigma_x + \sigma_y + \sigma_z}{3K} = \frac{\sigma_0}{K}$$

2. По формулам (49):

$$\varepsilon_x \neq \varepsilon_y \neq \varepsilon_z,$$

$$\gamma_{xy} \neq 0; \gamma_{yz} \neq 0; \gamma_{zx} \neq 0,$$

следовательно, форма элемента изменяется.

1. Объем изменяется

$$\theta' = \frac{3\sigma_0}{3K} = \frac{\sigma_0}{K} = \theta$$

2. По формулам (49):

$$\varepsilon'_x = \varepsilon'_y = \varepsilon'_z = \frac{1-2\mu}{E} \sigma_0,$$

$$\gamma'_{xy} = \gamma'_{yz} = \gamma'_{zx} = 0,$$

следовательно, форма элемента не изменяется.

1. Объем не изменяется

$$\theta'' = \frac{\sigma_x + \sigma_y + \sigma_z - \sigma_0}{3K} = \frac{\theta_0}{K} = 0$$

2. По формулам (49):

$$\varepsilon_x \neq \varepsilon_y \neq \varepsilon_z,$$

$$\gamma''_{xy} = \gamma''_{yz}; \gamma''_{yz} = \gamma''_{zx}; \gamma''_{zx} = \gamma''_{xy},$$

следовательно, форма элемента изменяется.

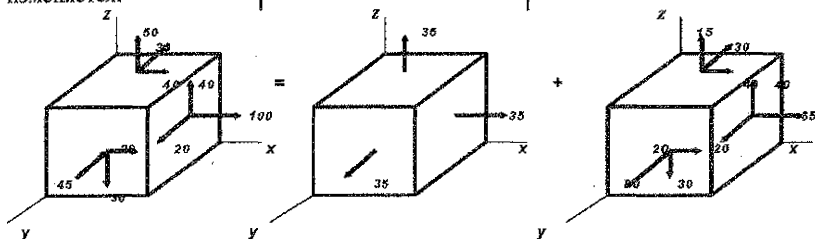


Рисунок 19 - Графическое разложение тензора напряжений на шаровой тензор и девиатор

8. Определение удельной потенциальной энергии деформации (полной, изменения объема, изменения формы).

Полная удельная потенциальная энергия деформации определяется по формулам:

$$u = \frac{1}{2}(\sigma_1 \varepsilon_1 + \sigma_2 \varepsilon_2 + \sigma_3 \varepsilon_3), \quad (52)$$

$$\text{или } u = \frac{1}{2E}[\sigma_1^2 + \sigma_2^2 + \sigma_3^2 - 2\mu(\sigma_1\sigma_2 + \sigma_2\sigma_3 + \sigma_3\sigma_1)].$$

Полную удельную потенциальную энергию и можно представить в виде двух составляющих, одна из которой связана с изменением объёма u_0 , а другая с изменением формы u_ϕ в окрестности некоторой точки тела

$$u = u_0 + u_\phi. \quad (53)$$

Удельная потенциальная энергия изменения объёма и изменения формы выражается зависимостями:

$$u_0 = \frac{1-2\mu}{6E}(\sigma_1 + \sigma_2 + \sigma_3)^2; \quad (54)$$

$$u_\phi = \frac{1+\mu}{3E}(\sigma_1^2 + \sigma_2^2 + \sigma_3^2 - \sigma_1\sigma_2 - \sigma_2\sigma_3 - \sigma_3\sigma_1). \quad (55)$$

В нашем примере из (52):

$$u = \frac{1}{2 \cdot 2 \cdot 10^5} \{ 122,22^2 + 42,57^2 + (-59,79)^2 - 2 \cdot 0,3 \cdot [122,22 \cdot 42,57 + 42,57 \cdot (-59,79) + (-59,79) \cdot 122,22] \} = 5,779 \cdot 10^{-2} \frac{\text{Дж}}{\text{см}^3}.$$

Из (54)

$$u_0 = \frac{(1-2 \cdot 0,3)}{6 \cdot 2 \cdot 10^5} \cdot (122,22 + 42,57 - 59,79)^2 = 3,675 \cdot 10^{-3} \frac{\text{Дж}}{\text{см}^3},$$

из (55)

$$u_\phi = \frac{(1+0,3)}{3 \cdot 2 \cdot 10^5} \cdot [122,22^2 + 42,57^2 + (-59,79)^2 - 122,22 \cdot 42,57 - 42,57 \cdot (-59,79) - (-59,79) \cdot 122,22] = 5,41 \cdot 10^{-2} \frac{\text{Дж}}{\text{см}^3};$$

$$u = u_0 + u_\phi = 0,368 \cdot 10^{-2} + 5,411 \cdot 10^{-2} = 5,779 \cdot 10^{-2} \frac{\text{Дж}}{\text{см}^3}.$$

Сравниваем полученные значения для u из (27) и (28):

$$5,779 \cdot 10^{-2} = 5,779 \cdot 10^{-2}.$$

9. Определение расчётных напряжений по четырём классическим критериям прочности и пластичности.

Первый критерий (прочности) — критерий наибольших нормальных напряжений:

$$\sigma'_p = \sigma_1 = 122,22 \text{ МПа}. \quad (56)$$

Второй критерий (прочности) — критерий наибольших удлинений:

$$\sigma'_p = \sigma_1 - \mu(\sigma_2 + \sigma_3) = 122,22 - 0,3 \cdot (42,57 - 59,79) = 127,39 \text{ МПа}. \quad (57)$$

Третий критерий (пластичности) — критерий наибольших касательных напряжений:

$$\sigma_p^* = \sigma_1 - \sigma_3 = 122,22 - (-59,79) = 182,01 \text{ МПа.} \quad (58)$$

Четвёртый критерий (пластичности) — энергетический:

$$\sigma_p^{**} = \sqrt{\sigma_1^2 + \sigma_2^2 + \sigma_3^2 - \sigma_1\sigma_2 - \sigma_2\sigma_3 - \sigma_3\sigma_1} =$$

$$= \sqrt{122,22^2 + 42,57^2 + (-59,79)^2 - 122,22 \cdot 42,57 - 42,57 \cdot (-59,79) - (-59,79) \cdot 122,22} =$$

$$= 158,03 \text{ МПа.}$$

Сравнение результатов определения σ_{pi} показывает, что при заданном напряжённом состоянии наиболее неблагоприятные результаты получены при применении критерия пластичности (энергетической теории). В этом случае расчетное напряжение на 13,2 % больше, чем по энергетическому критерию.

Задача 2.2

Балка-стенка толщиной $\delta = 1$ м нагружена на верхней кромке и частично на нижней распределённой нагрузкой q и сверху сосредоточенной силой P . Пролёт балки-стенки l , а высота её h .

Требуется определить напряжения σ_x , σ_y , τ_{xy} в балке-стенке и построить их эпюры в сечениях А-А и В-В; для сечения А-А построить эпюру σ_x по формуле сопротивления материалов.

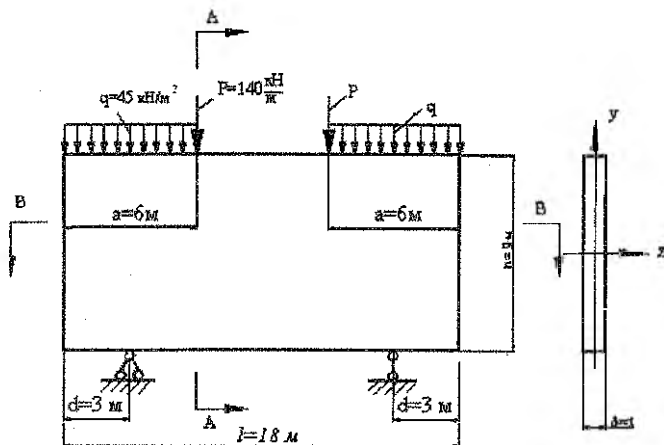


Рисунок 20 - Схема балки-стенки

Решение.

1. Нанесём на балку-стенку сетку (3x3) с шагом $\Delta X = 6$ м, $\Delta Y = 3$ м. Затем пронумеруем внутренние точки (узлы сетки), (рисунок 21), соблюдая при этом симметрию системы.

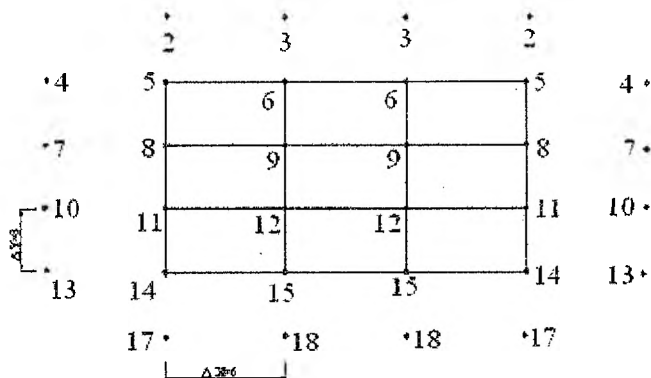


Рисунок 21 - Расположение узлов сетки

2. Выбираем статически определимую раму с учётом симметрии. Для этого разрежем нижний ригель (рисунок 22).

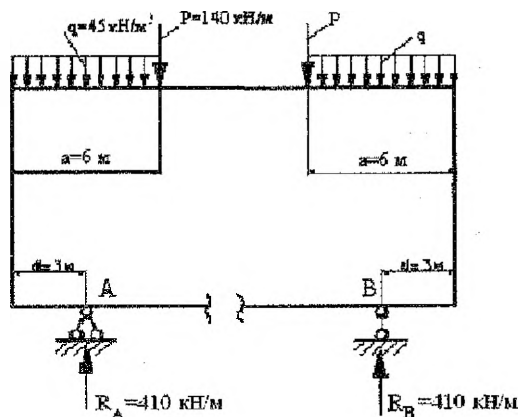


Рисунок 22 - Модель соответствующей рамы

Составляем уравнения равновесия:

$$\sum M_B = 0, \quad q \cdot a \cdot \left(l - d - \frac{a}{2} \right) + P \cdot (l - d - a) + P \cdot \frac{a}{2} - R_A \cdot (l - 2d) = 0,$$

$$R_A = \frac{q \cdot a \cdot \left(l - d - \frac{a}{2} \right) + P \cdot (l - d - a) + P \cdot \frac{a}{2}}{(l - 2d)} =$$

$$= \frac{45 \cdot 6 \cdot (18 - 3 - 3) + 140 \cdot (18 - 3 - 6) + 140 \cdot 3}{18 - 6} = 410 \text{ кН/м};$$

аналогично определяем: $R_B = 410 \text{ кН/м}$.

Строим энторы изгибающих моментов M и продольных сил N (рисунок 23).

$$M_{14} = R_A \cdot d = 410 \cdot 3 = 1230 \text{ кН};$$

$$M_{11} = M_8 = M_5 = 1230 \text{ кН};$$

$$M_6 = -R_A \cdot \frac{a}{2} + q \cdot a \cdot \frac{a}{2} = -410 \cdot 3 + 45 \cdot 6 \cdot \frac{6}{2} = -420 \text{ кН}.$$

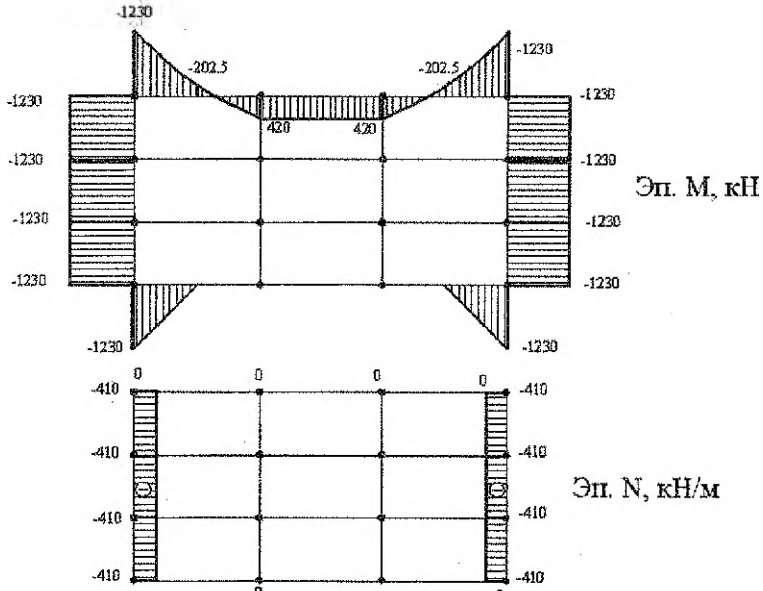


Рисунок 23 - Энторы M и N для соответствующей рамы

3. По формуле (20) находим функцию φ на контуре балки-стенки.

$$\varphi_4 = \varphi_{11} = \varphi_8 = \varphi_5 = -1230 \text{ кН}; \quad \varphi_6 = 420 \text{ кН}; \quad \varphi_{15} = 0.$$

4. По формуле (21) выразим функцию φ в законтурных точках через внутриконтурные.

$$\varphi_2 = 2 \cdot 3 \cdot 0 + \varphi_8 = \varphi_8 = -1230 \text{ кН}, \quad \varphi_3 = 2 \cdot 3 \cdot 0 + \varphi_5 = \varphi_5,$$

$$\varphi_4 = 2 \cdot 6 \cdot (-410) + \varphi_6 = 420 - 4920 = -4500 \text{ кН},$$

$$\varphi_7 = 2 \cdot 6 \cdot (-410) + \varphi_5 = \varphi_5 - 4920, \quad \varphi_{10} = 2 \cdot 6 \cdot (-410) + \varphi_{12} = \varphi_{12} - 4920,$$

$$\varphi_{13} = 2 \cdot 6 \cdot (-410) + \varphi_{15} = -4920 \text{ кН}, \quad \varphi_{17} = 2 \cdot 3 \cdot 0 + \varphi_{11} = \varphi_{11} = -1230 \text{ кН},$$

$$\varphi_{18} = 2 \cdot 3 \cdot 0 + \varphi_{12} = \varphi_{12}.$$

5. Запишем уравнения для каждой внутриконтурной точки:

$$(6\alpha^2 + 8\alpha + 6)\varphi_9 - 4(\alpha + 1)(\varphi_6 + \alpha\varphi_9 + \varphi_{12} + \alpha\varphi_8) + 2\alpha(\varphi_3 + \varphi_6 + \varphi_{12} + \varphi_{11}) + (\varphi_3 + \alpha^2\varphi_8 + \varphi_{15} + \alpha^2\varphi_7) = 0,$$

$$(6\alpha^2 + 8\alpha + 6)\varphi_{12} - 4(\alpha + 1)(\varphi_9 + \alpha\varphi_{12} + \varphi_{15} + \alpha\varphi_{11}) + 2\alpha(\varphi_8 + \varphi_9 + \varphi_{15} + \varphi_{14}) + (\varphi_8 + \alpha^2\varphi_{11} + \varphi_{18} + \alpha^2\varphi_{10}) = 0,$$

где $\alpha = \frac{\Delta x^2}{\Delta y^2} = \frac{9}{36} = 0,25,$

$$8,375\varphi_9 - 5(420 + 0,25\varphi_9 + \varphi_{12} - 0,25 \cdot 1230) + 0,5(-1230 + 420 + \varphi_{12} - 1230) + (\varphi_9 - 0,0625 \cdot 1230 + 0 + 0,0625(\varphi_9 - 4920)) = 0,$$

$$8,375\varphi_{12} - 5(\varphi_9 + 0,25\varphi_{12} + 0 - 0,25 \cdot 1230) + 0,5(-1230 + \varphi_9 + 0 - 1230) + (420 - 0,0625 \cdot 1230 + \varphi_{12} + 0,0625(\varphi_{12} - 4920)) = 0.$$

Приведём подобные слагаемые и получим:

$$\begin{cases} 8,1875\varphi_9 - 4,5\varphi_{12} = 1966,875, \\ -4,5\varphi_9 + 8,1875\varphi_{12} = -343,125. \end{cases}$$

Решая систему, находим:

$$\varphi_9 = 311,204 \text{ кН},$$

$$\varphi_{12} = 129,135 \text{ кН}.$$

6. Напряжения в i -й точке получим по формулам (19).

Сечение А-А:

$$(\sigma_x)_6 = \frac{\varphi_9 - 2\varphi_8 + \varphi_3}{9} = \frac{311,204 - 2 \cdot 420 + 129,135}{9} = -24,17 \text{ кПа},$$

$$(\sigma_x)_9 = \frac{\varphi_{12} - 2\varphi_9 + \varphi_6}{9} = \frac{129,135 - 2 \cdot 311,204 + 420}{9} = -8,14 \text{ кПа},$$

$$(\sigma_x)_{12} = \frac{\varphi_{15} - 2\varphi_{12} + \varphi_9}{9} = \frac{0 - 2 \cdot 129,135 + 311,204}{9} = 5,88 \text{ кПа},$$

$$(\sigma_x)_{15} = \frac{\varphi_{18} - 2\varphi_{15} + \varphi_{12}}{9} = \frac{129,135 - 2 \cdot 0 + 129,135}{9} = 28,7 \text{ кПа},$$

$$(\sigma_y)_6 = \frac{\varphi_5 - 2\varphi_6 + \varphi_8}{36} = \frac{-1230 - 2 \cdot 420 + 420}{36} = -45,83 \text{ кПа},$$

$$(\sigma_y)_9 = \frac{\varphi_8 - 2\varphi_9 + \varphi_9}{36} = \frac{-1230 - 2 \cdot 311,204 + 311,204}{36} = -42,81 \text{ кПа},$$

$$(\sigma_y)_{12} = \frac{\varphi_{11} - 2\varphi_{12} + \varphi_{12}}{36} = \frac{-1230 - 2 \cdot 129,135 + 129,135}{36} = -37,75 \text{ кПа},$$

$$(\sigma_y)_{15} = \frac{\varphi_{14} - 2\varphi_{15} + \varphi_{15}}{36} = \frac{-1230 - 2 \cdot 0 + 0}{36} = -34,17 \text{ кПа},$$

$$(\tau_{xy})_6 = \frac{\varphi_2 - \varphi_3 + \varphi_9 - \varphi_8}{72} = \frac{-1230 - 311,204 + 311,204 + 1230}{72} = 0,$$

$$(\tau_{xy})_9 = \frac{\varphi_5 - \varphi_6 + \varphi_{12} - \varphi_{11}}{72} = \frac{-1230 - 420 + 129,135 + 1230}{72} = -4,04 \text{ кПа},$$

$$(\tau_{xy})_{12} = \frac{\varphi_8 - \varphi_9 + \varphi_{15} - \varphi_{14}}{72} = \frac{-1230 - 311,204 + 0 + 1230}{72} = -4,32 \text{ кПа},$$

$$(\tau_{xy})_{15} = \frac{\varphi_{11} - \varphi_{12} + \varphi_{18} - \varphi_{17}}{72} = \frac{-1230 - 129,135 + 129,135 + 1230}{72} = 0.$$

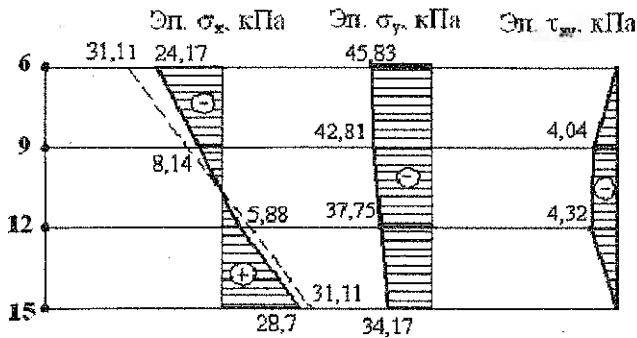


Рисунок 24 - Эпюры напряжений σ_x , σ_y , τ_{xy} в сечении А-А

Сечение В-В:

$$(\sigma_x)_8 = \frac{\varphi_{11} - 2\varphi_8 + \varphi_9}{9} = \frac{-1230 - 2 \cdot (-1230) - 1230}{9} = 0,$$

$$(\sigma_x)_9 = \frac{\varphi_{12} - 2\varphi_9 + \varphi_8}{9} = \frac{129,135 - 2 \cdot 311,204 + 420}{9} = -8,14 \text{ кПа},$$

$$(\sigma_y)_8 = \frac{\varphi_7 - 2\varphi_8 + \varphi_9}{36} = \frac{-4608,796 - 2 \cdot (-1230) + 311,204}{36} = -51,04 \text{ кПа},$$

$$(\sigma_y)_9 = \frac{\varphi_8 - 2\varphi_9 + \varphi_9}{36} = \frac{-1230 - 2 \cdot 311,204 + 311,204}{36} = -42,81 \text{ кПа},$$

$$(\tau_{xy})_8 = \frac{\varphi_4 - \varphi_6 + \varphi_{12} - \varphi_{10}}{72} = \frac{-4500 - 420 + 129,135 + 4790,865}{72} = 0,$$

$$(\tau_{xy})_9 = \frac{\varphi_5 - \varphi_6 + \varphi_{12} - \varphi_{11}}{72} = \frac{-1230 - 420 + 129,135 + 1230}{72} = -4,04 \text{ кПа},$$

$$(\tau_{xy})_9 = \frac{\varphi_6 - \varphi_5 + \varphi_{11} - \varphi_{12}}{72} = \frac{420 + 1230 - 1230 - 129,135}{72} = 4,04 \text{ кПа},$$

$$(\tau_{xy})_8 = \frac{\varphi_6 - \varphi_4 + \varphi_{10} - \varphi_{12}}{72} = \frac{420 + 4500 - 4790,865 - 129,135}{72} = 0.$$

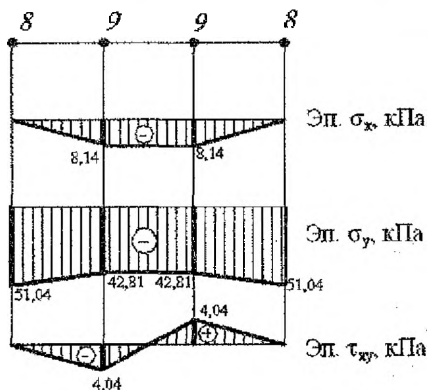


Рисунок 25 - Эпюры напряжений σ_x , σ_y , τ_{xy} в сечении В-В

Построим эпюру σ_x в сечении А-А методом сопряжения материалов.
Представим балку-стенку в виде обычной балки (рисунок 26).

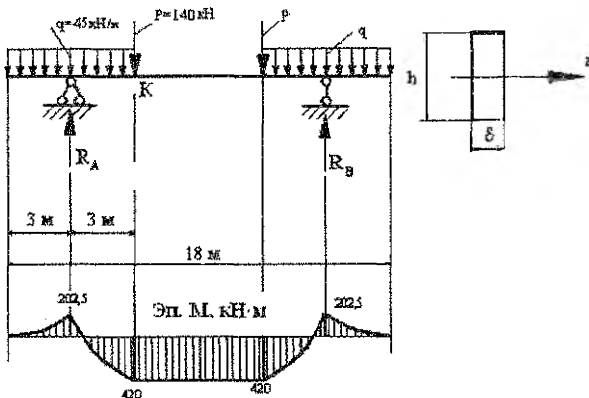


Рисунок 26 - К расчету балки-стенки по балочной схеме (метод сопряжения материалов)

$$\sigma_x = \frac{M_K}{W_{z1}};$$

$$M_K = R_A \cdot 3 - q \cdot 6 \cdot 3 = 420 \text{ кН}\cdot\text{м};$$

$$W_z = \frac{\delta \cdot a^2}{6} = \frac{1 \cdot 9^2}{6} = 13,5 \text{ м}^3;$$

$$\sigma_x = \frac{420}{13,5} = 31,11 \text{ кПа}.$$

Эпюра σ_x показана на рисунке 24 пунктирной линией.

Задача 2.3

Дана прямоугольная изгибаемая пластина (рисунок 27). Требуется:

1) установить граничные условия, которым удовлетворяет функция прогибов $w(x, y)$;

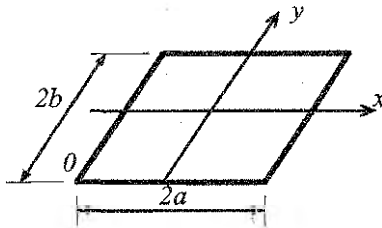
2) проверить, удовлетворяет ли функция $w(x, y)$ уравнению Софи Жермен

$\nabla^2 \nabla^2 w = \frac{q}{D}$, и если это не так, то использовать уравнение Бубнова-Галеркина:

$\iint_S (\nabla^2 \nabla^2 w) w dS = \iint_S \frac{q}{D} w dS$. Из этих уравнений определить постоянную C ;

3) по формулам для $M_x, M_{yy}, M_{xy}, Q_x, M_y, Q_y$ составить их выражения;

4) построить эпюры изгибающих моментов M_x в сечении $x=0$ и M_y в сечении $y=0$.



Дано:

$$q = q_0 \cos \frac{\pi x}{2a} \cdot \cos \frac{3\pi y}{2b},$$

$$w = C \cdot \cos \frac{\pi x}{2a} \cdot \cos \frac{3\pi y}{2b},$$

$$a = 3 \text{ м}, \quad \mu = 0,3,$$

$$b = 2 \text{ м}, \quad E = 2 \cdot 10^5 \text{ МПа},$$

$$q_0 = 2 \text{ МПа}, \quad [\sigma] = 200 \text{ МПа}.$$

Рисунок 27 - Расчетная схема пластинки

Решение:

1. Установим, каким граничным условиям удовлетворяет функция прогибов $w(x, y)$.

$$\text{При } x = \pm a, w = 0,$$

$$y = \pm b, w = 0.$$

Следовательно, пластинка оперта по всем четырем краям. Определим тип опирания. Углы поворота:

$$\frac{\partial w}{\partial x} = -C \frac{\pi}{2a} \sin \frac{\pi x}{2a} \cos \frac{3\pi y}{2b}, \quad \frac{\partial w}{\partial y} = -C \frac{3\pi}{2b} \cos \frac{\pi x}{2a} \sin \frac{3\pi y}{2b},$$

при $x=±a$, $\frac{\partial w}{\partial x} \neq 0$,

$y=±b$, $\frac{\partial w}{\partial y} \neq 0$.

Значит, пластинка не защемлена. Проверим шарнирное опирание.

$$\frac{\partial^2 w}{\partial x^2} = -C \left(\frac{\pi}{2a}\right)^2 \cos \frac{\pi x}{2a} \cos \frac{3\pi y}{2b};$$

$$\frac{\partial^2 w}{\partial y^2} = -C \left(\frac{3\pi}{2b}\right)^2 \cos \frac{\pi x}{2a} \cos \frac{3\pi y}{2b};$$

тогда при $x=±a$, $\frac{\partial^2 w}{\partial x^2} + \mu \frac{\partial^2 w}{\partial y^2} = 0$,

$y=±b$, $\frac{\partial^2 w}{\partial y^2} + \mu \frac{\partial^2 w}{\partial x^2} = 0$.

Итак, пластинка шарнирно оперта по всем четырем краям (рисунок 28).

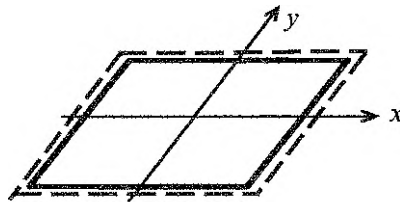


Рисунок 28 - Схема закрепления пластинки

2. Проверим, удовлетворяется ли уравнение Софи Жермен. Для этого вычислим производные:

$$\frac{\partial^4 w}{\partial x^4} = C \left(\frac{\pi}{2a}\right)^4 \cos \frac{\pi x}{2a} \cos \frac{3\pi y}{2b};$$

$$\frac{\partial^4 w}{\partial x^2 \partial y^2} = C \left(\frac{\pi}{2a}\right)^2 \left(\frac{3\pi}{2b}\right)^2 \cos \frac{\pi x}{2a} \cos \frac{3\pi y}{2b};$$

$$\frac{\partial^4 w}{\partial y^4} = C \left(\frac{3\pi}{2b}\right)^4 \cos \frac{\pi x}{2a} \cos \frac{3\pi y}{2b}.$$

Подставим значения производных и $q(x, y)$ в бигармоническое уравнение:

$$C \cdot D \cdot \pi^4 \left[\left(\frac{1}{2a} \right)^2 + \left(\frac{3}{2b} \right)^2 \right]^2 \cos \frac{\pi x}{2a} \cos \frac{3\pi y}{2b} = q_0 \cos \frac{\pi x}{2a} \cos \frac{3\pi y}{2b};$$

видим, что уравнение выполняется при соответствующем выражении для C .
Определяем постоянную C :

$$C = \frac{q_0}{D \cdot \pi^4 \left[\left(\frac{1}{2a} \right)^2 + \left(\frac{3}{2b} \right)^2 \right]^2}$$

3. Составим выражения для $M_x, M_y, M_{xy}, Q_x, Q_y$.

Вычислим производные: $\frac{\partial^3 w}{\partial x^3} = C \left(\frac{\pi}{2a} \right)^3 \sin \frac{\pi x}{2a} \cos \frac{3\pi y}{2b};$

$$\frac{\partial^3 w}{\partial y^3} = C \left(\frac{3\pi}{2b} \right)^3 \cos \frac{\pi x}{2a} \sin \frac{3\pi y}{2b};$$

$$\frac{\partial^2 w}{\partial x \partial y} = C \left(\frac{\pi}{2a} \right) \left(\frac{3\pi}{2b} \right) \sin \frac{\pi x}{2a} \sin \frac{3\pi y}{2b};$$

$$\frac{\partial^3 w}{\partial x \partial y^2} = C \frac{\pi}{2a} \left(\frac{3\pi}{2b} \right)^2 \sin \frac{\pi x}{2a} \cos \frac{3\pi y}{2b};$$

$$\frac{\partial^3 w}{\partial x^2 \partial y} = C \left(\frac{\pi}{2a} \right)^2 \left(\frac{3\pi}{2b} \right) \cos \frac{\pi x}{2a} \sin \frac{3\pi y}{2b}.$$

Тогда с учетом выражения C , получим:

$$M_x = \frac{4q_0}{\pi^2} \cdot \frac{\left(\frac{1}{a^2} + \mu \frac{9}{b^2} \right)}{\left(\frac{1}{a^2} + \frac{9}{b^2} \right)^2} \cos \frac{\pi x}{2a} \cdot \cos \frac{3\pi y}{2b},$$

$$M_y = \frac{4q_0}{\pi^2} \frac{\left(\frac{9}{b^2} + \mu \frac{1}{a^2} \right)}{\left(\frac{1}{a^2} + \frac{9}{b^2} \right)} \cos \frac{\pi x}{2a} \cos \frac{3\pi y}{2b};$$

$$M_{xy} = -\frac{12q_0(1-\mu)}{ab\pi^2 \left(\frac{1}{a^2} + \frac{9}{b^2} \right)^2} \sin \frac{\pi x}{2a} \sin \frac{3\pi y}{2b};$$

$$Q_x = - \frac{2q_0 \left(\frac{1}{a^3} + \frac{9}{ab^2} \right)}{\pi \left(\frac{1}{a^2} + \frac{9}{b^2} \right)^2} \cdot \sin \frac{\pi x}{2a} \cdot \cos \frac{3\pi y}{2b};$$

$$Q_y = - \frac{2q_0 \left(\frac{27}{b^3} + \frac{9}{a^2 b} \right)}{\pi \left(\frac{1}{a^2} + \frac{9}{b^2} \right)^2} \cdot \cos \frac{\pi x}{2a} \cdot \sin \frac{3\pi y}{2b}.$$

4. Построим эпюры M_x в сечении $x=0$ и эпюры M_y, M_{xy}, Q_y в сечении $y=0$.

$$x=0, \quad M_x = \frac{4q_0}{\pi^2} \frac{\left(\frac{1}{a^2} + \mu \frac{9}{b^2} \right)}{\left(\frac{1}{a^2} + \frac{9}{b^2} \right)^2} \cos \frac{3\pi y}{2b} = 114 \cdot \cos \frac{3\pi y}{2b} \text{ (кН)}$$

$$M_{yx}=0; \quad Q_x=0;$$

$$\text{при } y=\pm b: \quad M_x=0, 114 \cdot 10^6 \cdot 0=0;$$

$$\text{при } y=\pm b/2: \quad M_x=0, 114 \cdot 10^6 \cdot (-0,707) = -81 \text{ кН};$$

$$\text{при } y=0: \quad M_x=0, 114 \cdot 10^6 \cdot 1 = 114 \text{ кН};$$

$$y=0, \quad M_y = \frac{4q_0}{\pi^2} \frac{\left(\frac{9}{b^2} + \mu \frac{1}{a^2} \right)}{\left(\frac{1}{a^2} + \frac{9}{b^2} \right)^2} \cos \frac{\pi x}{2a} = 332 \cos \frac{\pi x}{2a} \text{ (кН)}$$

$$M_{xy}=0; \quad Q_y=0;$$

$$\text{при } x=\pm a: \quad M_y=332 \cdot 0=0;$$

$$\text{при } x=\pm a/2: \quad M_y=332 \cdot (-1) = -332 \text{ кН};$$

$$\text{при } x=0: \quad M_y=332 \cdot 1 = 332 \text{ кН}.$$

По полученным значениям строим эпюры M_x, M_y (рисунок 29).

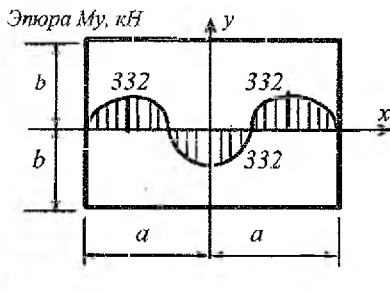
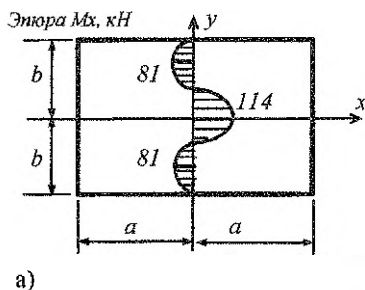


Рисунок 29 - Эпюры изгибающих моментов

Задача 2.4

Кольцевая пластина (рис. 6.1.г) жестко закреплена по наружному контуру. Требуется:

1. Проверить граничные условия.
2. Определить постоянную C .
3. Составить выражения для внутренних сил.
4. В диаметральной сечении построить эпюры M_r, M_θ .

Радиальные изгибающие моменты m равномерно распределены по внутреннему контуру.

$$W = C \left(2\ell n \frac{r}{a} + \frac{a^2 - r^2}{a^2} \right), \quad a=8 \text{ м}, \quad b=4 \text{ м}, \quad \nu=0.3.$$

Решение:

1. Проверка граничных условий.

$$\text{При } r=a, W=0, \quad \alpha_r = \frac{dW}{dr} = 0.$$

$$W(r) = C \left(2\ell n \frac{a}{a} + \frac{a^2 - a^2}{a^2} \right) = 0;$$

$$\alpha_r = C \left(2 \frac{a}{r} \cdot \frac{1}{a} - \frac{2r}{a^2} \right) = 2C \left(\frac{1}{r} - \frac{r}{a^2} \right);$$

$$\alpha_r = 2C \left(\frac{1}{a} - \frac{a}{a^2} \right) = 0.$$

Граничные условия выполняются.

2. Определение постоянной C .

Используем условие: при $r=b$, $M_r = m$.

Находим производные:

$$\frac{d^2W}{dr^2} = 2C \left(\frac{1}{r^2} - \frac{1}{a^2} \right);$$

$$\frac{\nu}{r} \frac{dW}{dr} = 2C \frac{\nu}{r} \left(\frac{1}{r} - \frac{r}{a^2} \right) = 2C\nu \left(\frac{1}{r^2} - \frac{1}{a^2} \right);$$

$$M_r = -2CD \left(-\frac{1}{r^2} - \frac{1}{a^2} + \frac{\nu}{r^2} - \frac{\nu}{a^2} \right) = 2CD \frac{a^2(1-\nu) + r^2(1+\nu)}{a^2 r^2},$$

$$2CD \frac{a^2(1-\nu) + b^2(1+\nu)}{a^2 b^2} = m;$$

$$C = \frac{ma^2 b^2}{2D [a^2(1-\nu) + b^2(1+\nu)]} \left(\frac{\text{кН} \cdot \text{м}}{\text{кН} \cdot \text{м} \cdot \text{м}^2} \cdot \text{м}^4 \right) = M.$$

2. Выражения для M_r, M_Θ :

3.

$$M_r = \frac{mb^2}{[a^2(1-\nu) + b^2(1+\nu)]} \left[(1+\nu) + (1-\nu) \frac{a^2}{r^2} \right],$$

$$\frac{1}{r} \frac{dW}{dr} = 2C \left(\frac{1}{r^2} - \frac{1}{a^2} \right);$$

$$\nu \frac{d^2W}{dr^2} = 2C\nu \left(-\frac{1}{r^2} - \frac{1}{a^2} \right);$$

$$M_\Theta = -2CD \left(\frac{1}{r^2} - \frac{1}{a^2} - \frac{\nu}{r^2} - \frac{\nu}{a^2} \right) = \frac{mb^2}{[a^2(1-\nu) + b^2(1+\nu)]} \left[(1+\nu) + (-1+\nu) \frac{a^2}{r^2} \right].$$

4. Строим эпюры M_r, M_Θ (рисунок 30).

Вычислим:

$$\frac{b^2}{[a^2(1-\nu) + b^2(1+\nu)]} = \frac{4^2}{8^2(1-0,3) + 4^2(1+0,3)} = 0,244,$$

$$M_r = 0,244m \left(1,3 + \frac{44,8}{r^2} \right);$$

$$M_\theta = 0,244m \left(1,3 - \frac{44,8}{r^2} \right).$$

Находим:

при $r = 4$ м, $M_r = m$; $M_\theta = -0,366 m$;

при $r = 6$ м, $M_r = 0,621 m$; $M_\theta = 0,014 m$;

при $r = 8$ м, $M_r = 0,488 m$; $M_\theta = 0,146 m$.

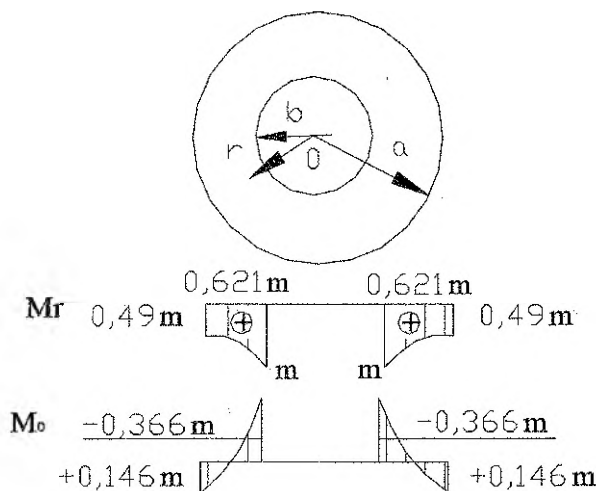


Рисунок 30

3. ЗАДАНИЯ ДЛЯ ВЫПОЛНЕНИЯ КОНТРОЛЬНОЙ РАБОТЫ

Контрольная работа включает 2 задачи. Номера задач, входящих в контрольную работу для каждой группы, выбираются по указанию преподавателя.

ЗАДАЧА 1. ИССЛЕДОВАНИЕ НАПРЯЖЕННО-ДЕФОРМИРОВАННОГО СОСТОЯНИЯ В ТОЧКЕ УПРУГОГО ТЕЛА

Заданы компоненты напряжения на гранях элемента, вырезанного в некоторой точке нагруженного тела. Тело изотропно, материал подчиняется закону Гука. Модуль продольной упругости и коэффициент Пуассона определяются по таблице. Положение некоторой площадки, наклоненной к осям x , y , z и отсекающей от элементарного параллелепипеда тетраэдр, задано направляющими косинусами нормали к этой площадке: $l = \cos \alpha$; $m = \cos \beta$; $n = \cos \gamma$.

Требуется:

1. Нанести исходные компоненты тензора напряжений на гранях элементарного параллелепипеда, выделенного в окрестности рассматриваемой точки.
2. Найти нормальную и касательную составляющие напряжений на площадке с заданной ориентацией (с заданными направляющими косинусами l , m , n).
3. Определить величину и направление главных напряжений, а также величину максимальных касательных напряжений.
4. Определить полное октаэдрическое напряжение, его нормальную и касательную составляющую.
5. Вычислить компоненты тензора деформаций в заданных и главных осях, построить тензор деформаций.
6. Найти объемную деформацию и интенсивность напряжений и деформаций в этой точке.
7. Разложить заданный тензор напряжений на шаровую и девиаторную части и показать их на гранях элементарного параллелепипеда.

Исходные числовые данные выбираются по таблице 2 в соответствии с вариантом. Номер варианта выбирается по двум последним числам шифра. По таблице 3 выбираются поправочные коэффициенты для напряжений. Студенты должны домножить все значения напряжений $\sigma_x, \sigma_y, \sigma_z, \tau_{xy}, \tau_{yz}, \tau_{zx}$ на соответствующий коэффициент.

Таблица 2. - Числовые данные к задаче 1

| № варианта | σ_x , МПа | σ_y , МПа | σ_z , МПа | τ_{xy} , МПа | τ_{yz} , МПа | τ_{zx} , МПа | l | m | n | E , ГПа | μ |
|------------|------------------|------------------|------------------|-------------------|-------------------|-------------------|--------------|--------------|--------------|-----------|-------|
| 1 | 350 | -480 | 630 | 260 | -150 | 300 | $1/\sqrt{2}$ | $1/\sqrt{3}$ | $1/\sqrt{6}$ | 220 | 0,3 |
| 2 | -850 | 270 | -560 | 320 | 440 | -150 | $1/\sqrt{3}$ | $1/\sqrt{6}$ | $1/\sqrt{2}$ | 150 | 0,25 |
| 3 | 350 | -280 | 410 | -180 | 100 | 270 | 1/2 | 1/2 | $1/\sqrt{2}$ | 120 | 0,22 |
| 4 | -230 | 310 | -450 | 140 | -100 | 160 | $1/\sqrt{3}$ | $1/\sqrt{3}$ | $1/\sqrt{3}$ | 85 | 0,32 |
| 5 | 410 | -350 | 270 | -220 | 180 | -120 | $1/\sqrt{3}$ | $1/\sqrt{6}$ | $1/\sqrt{2}$ | 100 | 0,35 |
| 6 | 250 | -190 | -300 | 110 | -180 | 200 | $1/\sqrt{6}$ | $1/\sqrt{2}$ | $1/\sqrt{3}$ | 72 | 0,33 |

Продолжение таблицы 2

| | | | | | | | | | | | |
|----|------|------|------|------|------|------|------|------|------|-----|------|
| 7 | -480 | -750 | 50 | -230 | 190 | -180 | 1/2 | 1/√2 | 1/2 | 60 | 0,25 |
| 8 | -55 | 30 | -65 | 30 | -25 | -10 | 1/√3 | 1/√3 | 1/√3 | 70 | 0,23 |
| 9 | 30 | -75 | 70 | -40 | -25 | 15 | 1/√3 | 1/√6 | 1/√2 | 80 | 0,27 |
| 10 | -40 | 35 | -80 | -55 | 40 | 25 | 1/√6 | 1/√2 | 1/√3 | 8 | 0,36 |
| 11 | 100 | -210 | 250 | 80 | -75 | -50 | 1/2 | 1/√2 | 1/2 | 45 | 0,34 |
| 12 | -410 | 320 | 700 | 180 | -120 | -85 | 1/√3 | 1/√3 | 1/√3 | 210 | 0,33 |
| 13 | -25 | -25 | -25 | 10 | 15 | -30 | 1/√6 | 1/√2 | 1/√3 | 22 | 0,27 |
| 14 | -30 | -50 | 40 | 65 | -45 | 50 | 1/√2 | 1/√3 | 1/√6 | 3 | 0,35 |
| 15 | 30 | 50 | 50 | 25 | 15 | -20 | 1/√2 | 1/2 | 1/2 | 2 | 0,40 |
| 16 | 180 | 230 | 410 | -150 | -210 | 260 | 1/√3 | 1/√3 | 1/√3 | 100 | 0,32 |
| 17 | 330 | -210 | -180 | -240 | 260 | 350 | 1/√6 | 1/√2 | 1/√3 | 125 | 0,35 |
| 18 | -60 | -45 | -30 | -25 | 45 | -20 | 1/√2 | 1/√3 | 1/√6 | 4 | 0,28 |
| 19 | -75 | -50 | 10 | 65 | -30 | 25 | 1/√2 | 1/2 | 1/2 | 6 | 0,36 |
| 20 | -510 | 250 | 610 | 200 | 280 | -360 | 1/√3 | 1/√3 | 1/√3 | 210 | 0,3 |
| 21 | 220 | -940 | -240 | -400 | -340 | -520 | 1/√2 | 1/√3 | 1/√6 | 150 | 0,27 |
| 22 | 210 | 390 | -270 | -120 | -150 | 180 | 1/√3 | 1/√6 | 1/√2 | 70 | 0,33 |
| 23 | -45 | 60 | -80 | -15 | 20 | -35 | 1/2 | 1/2 | 1/√2 | 80 | 0,27 |
| 24 | 350 | -600 | -450 | 280 | 150 | -210 | 1/√3 | 1/√3 | 1/√3 | 210 | 0,33 |
| 25 | -300 | 250 | -370 | 220 | 310 | -180 | 1/√2 | 1/√3 | 1/√6 | 130 | 0,32 |
| 26 | -15 | 35 | 10 | -5 | -10 | 50 | 1/√3 | 1/√6 | 1/√2 | 45 | 0,18 |
| 27 | -35 | 10 | -40 | 15 | 55 | 80 | 1/2 | 1/2 | 1/√2 | 50 | 0,25 |
| 28 | 15 | -80 | -75 | 65 | 55 | -20 | 1/√3 | 1/√3 | 1/√3 | 70 | 0,23 |
| 29 | 50 | 200 | 90 | 70 | -75 | 30 | 1/√3 | 1/√6 | 1/√2 | 45 | 0,34 |
| 30 | 50 | 25 | 30 | 35 | 20 | 45 | 1/√6 | 1/√2 | 1/√3 | 2 | 0,4 |

Таблица 3 - Поправочные коэффициенты к задаче 1

| Последняя цифра номера группы | Коэффициент | Последняя цифра номера группы | Коэффициент |
|-------------------------------|-------------|-------------------------------|-------------|
| 0 | 0,4 | 5 | 1,2 |
| 1 | 0,5 | 6 | 1,6 |
| 2 | 0,8 | 7 | -1,4 |
| 3 | -0,2 | 8 | 0,7 |
| 4 | 1,0 | 9 | 0,9 |

ЗАДАЧА 2. РАСЧЕТ БАЛКИ-СТЕНКИ МЕТОДОМ КОНЕЧНЫХ РАЗНОСТЕЙ

Для заданной схемы балки-стенки при числовых данных, приведенных в табл. 2, требуется:

1) определить значения функции напряжений ϕ во всех узлах предварительно нанесенной сетки (3×3) методом конечных разностей;

2) подсчитать напряжения $\sigma_x, \sigma_y, \tau_{xy}$ в узловых точках сетки и построить эпюры этих напряжений в одном из вертикальном и в одном из горизонтальных сечений;

3) сравнить полученное решение (эпюры в вертикальном сечении) с решением сопоставления материалов и выполнить анализ результатов сравнения.

Схема закрепления балки-стенки приведена на рисунке 31. Схемы загрузки балки-стенки (рисунок 32) следует принимать по двум последним цифрам шифра. Во всех вариантах принять $P^* = 0$.

Числовые данные для выполнения задачи следует выбирать из таблицы 4 согласно пяти последним цифрам шифра и первым пяти буквам русского алфавита.

Например, записав шифр и под каждой цифрой его буквы:

шифр — 1 0 1 7 2 3

буква — а б в г д

выбирают из указанной таблицы число, которое находится на пересечении соответствующих строки и столбца. Причем, вначале берется буква, а затем по ней определяется цифра.

ПРИМЕР. Шифр — 101723. В таблице 4 (последняя строка) по горизонтали первая буква "в". На пересечении этого столбца со строчкой, соответствующей цифре шифра, т.е. цифре 7, находятся высота и длина балки-стенки (параметры h и l). Затем по следующей букве "д" и соответствующей цифре шифра 3, пересечении столбца "д" и строки "3", получаем величину "а" и т.д.

Таблица 4 - Числовые данные к задаче 2

| № | l (м) | h (м) | a (м) | b (м) | d (м) | q (Кн/м ²) | P (Кн/м) |
|---|---------|----------|----------|----------|---------|--------------------------|------------|
| 1 | 9 | 6 | 0 | 0 | 0 | 10 | 80 |
| 2 | 12 | 6 | 1/6 | 1/2 | 1 | 50 | 160 |
| 3 | 12 | 9 | 1/3 | 1/3 | 2 | 25 | 100 |
| 4 | 15 | 9 | 1/2 | 1/6 | 3 | 45 | 140 |
| 5 | 15 | 12 | 0 | 1/6 | 4 | 65 | 100 |
| 6 | 18 | 9 | 1/6 | 1/3 | 4 | 40 | 120 |
| 7 | 18 | 12 | 1/3 | 1/2 | 3 | 35 | 110 |
| 8 | 18 | 15 | 1/2 | 0 | 2 | 50 | 80 |
| 9 | 21 | 12 | 0 | 0 | 1 | 40 | 120 |
| 0 | 21 | 18 | 1/3 | 1/3 | 0 | 25 | 70 |
| | | в | д | в | | г | д |

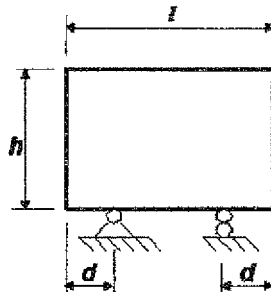


Рисунок 31 - Схема закрепления балки-стенки

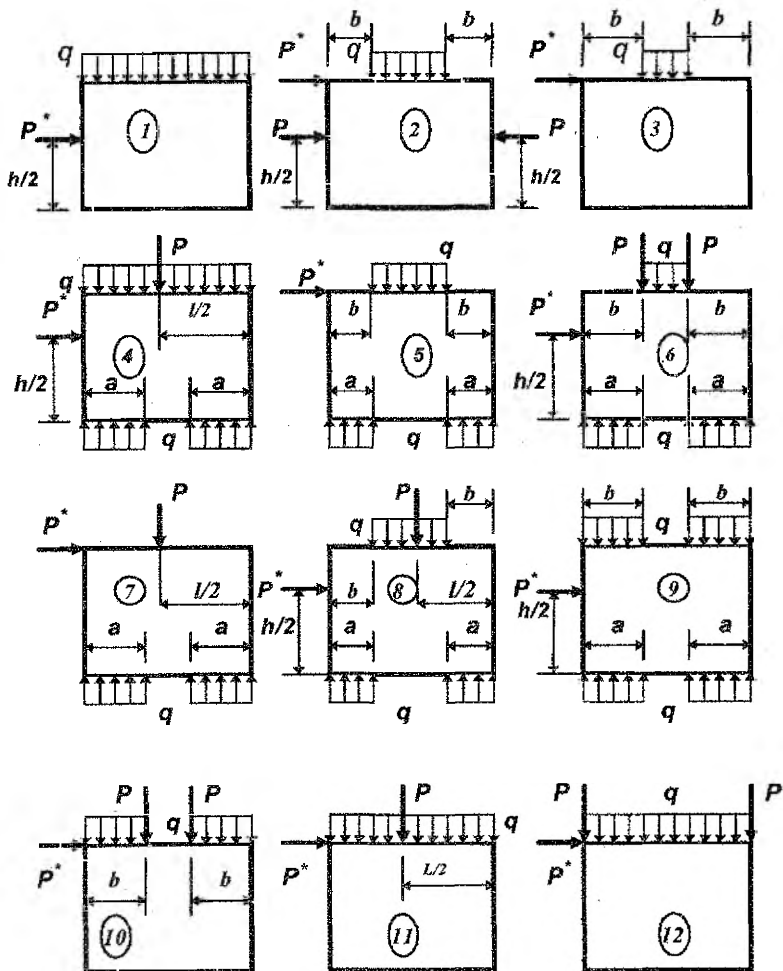
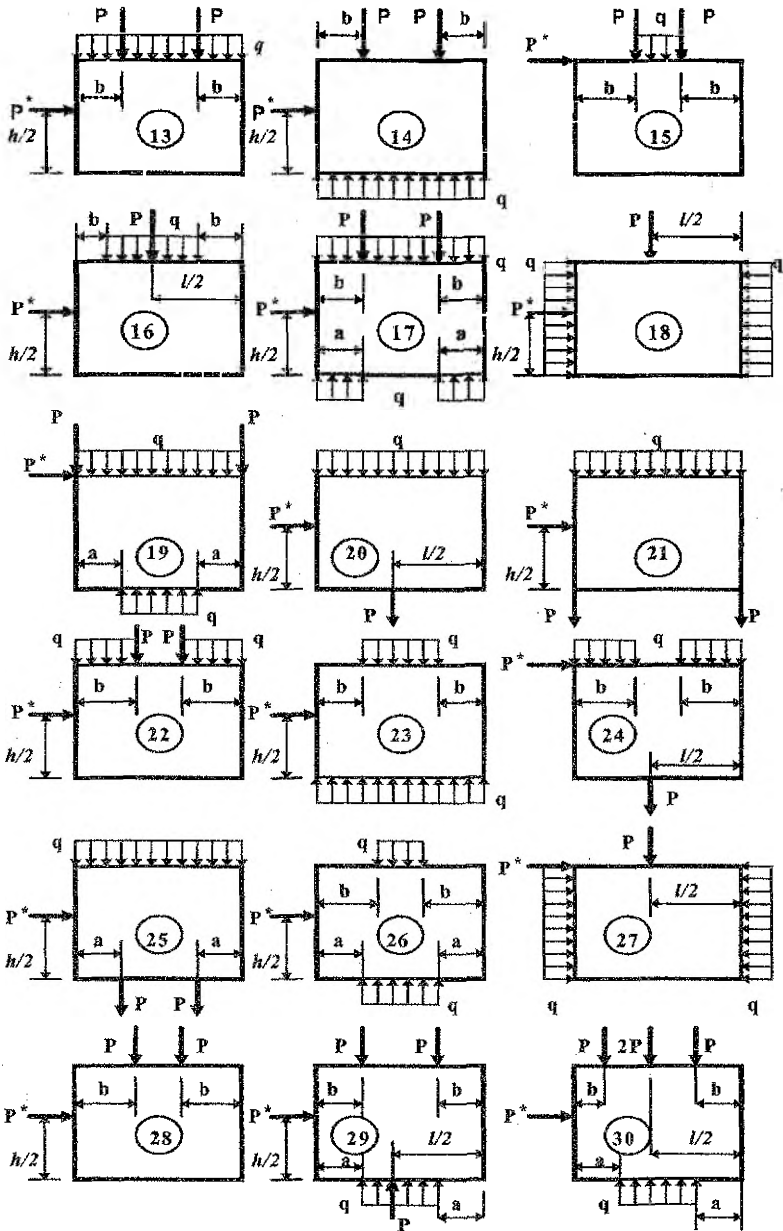


Рисунок 32 - Схемы загрузки балки-стенки



ЗАДАЧА 3. РАСЧЕТ ТОНКИХ ПЛАСТИН

Номер варианта выбирается в соответствии с суммой 3-х последних цифр шифра.

Варианты 1-15. Расчет прямоугольной пластины.

Дана прямоугольная изгибаемая пластина (рисунок 33).

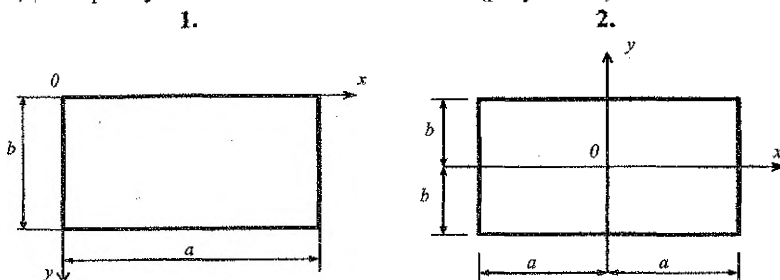


Рисунок 33 - Схема пластины

Требуется:

1) установить граничные условия, которым удовлетворяет функция прогибов $w(x, y)$;

2) проверить, удовлетворяет ли функция $w(x, y)$ уравнению Софи Жермен

$$\nabla^2 \nabla^2 w = \frac{q}{D},$$

и если это не так, то использовать уравнение Бубнова-Галеркина:

$$\iint_S (\nabla^2 \nabla^2 w) w dS = \iint_S \frac{q}{D} w dS.$$

Из этих уравнений определить постоянную C и вычислить максимальный прогиб W_{max} ;

3) по формулам для $M_x, M_y, M_{xy}, Q_x, Q_y$ составить их выражения;

4) построить эпюры внутренних сил в одном из сечений: сечение x - эпюры M_x, Q_x, M_{xy} ; сечение y - эпюры M_y, Q_y, M_{xy} .

Функции для прогиба и нагрузки взять из таблицы 5, а числовые значения – из таблицы 6. Числовые данные по таблице 5 выбираются согласно пяти последним цифрам шифра и первым пяти буквам русского алфавита (см. пример в условии задачи 2).

Таблица 5

| Сумма трех последних цифр шифра | Вид пластины по рисунку 33. Выражения для нагрузки $q(x, y)$ и прогиба $W(x, y)$. D, C и q_0 - постоянные величины |
|---------------------------------|---|
| 0 | Рисунок 33 а $q = \text{const}$; $W = C(x-a)^2(y-b)^2$ |
| 1 | Рисунок 33 а $q = \text{const}$; $W = Cxy(x-a)(y-b)$ |
| 2 | Рисунок 33 а $q = q_0 \sin \frac{\pi x}{a} \sin \frac{\pi y}{b}$; $W = C \sin \frac{\pi x}{a} \sin \frac{\pi y}{b}$ |

Продолжение таблицы 5

| | | |
|----|--------------|--|
| 3 | Рисунок 33 а | $q = q_0 \sin \frac{\pi x}{a} \sin \frac{2\pi y}{b}; W = C \sin \frac{\pi x}{a} \sin \frac{2\pi y}{b}$ |
| 4 | Рисунок 33 а | $q = q_0 \sin \frac{2\pi x}{a} \sin \frac{\pi y}{b}; W = C \sin \frac{2\pi x}{a} \sin \frac{\pi y}{b}$ |
| 5 | Рисунок 33 б | $q = q_0 \sin \frac{\pi x}{a} \cos \frac{\pi y}{2b}; W = C \sin \frac{\pi x}{a} \cos \frac{\pi y}{2b}$ |
| 6 | Рисунок 33 б | $q = q_0 \cos \frac{\pi x}{2a} \sin \frac{\pi y}{b}; W = C \cos \frac{\pi x}{2a} \sin \frac{\pi y}{b}$ |
| 7 | Рисунок 33 б | $q = q_0 \sin \frac{2\pi x}{a} \cos \frac{\pi y}{2b}; W = C \sin \frac{2\pi x}{a} \cos \frac{\pi y}{2b}$ |
| 8 | Рисунок 33 б | $q = q_0 \cos \frac{\pi x}{2a} \sin \frac{2\pi y}{b}; W = C \cos \frac{\pi x}{2a} \sin \frac{2\pi y}{b}$ |
| 9 | Рисунок 33 б | $q = \text{const}; W = C(x^2 - a^2)(y - b)^2$ |
| 10 | Рисунок 33 б | $q = \text{const}; W = C(x - a)^2(y^2 - b^2)$ |
| 11 | Рисунок 33 б | $q = \text{const}; W = C(x^2 - a^2)(y^2 - b^2)$ |
| 12 | Рисунок 33 б | $q = q_0 \cos \frac{\pi x}{2a} \cos \frac{\pi y}{2b}; W = C \cos \frac{\pi x}{2a} \cos \frac{\pi y}{2b}$ |
| 13 | Рисунок 33 б | $q = q_0 \cos \frac{3\pi x}{2a} \cos \frac{3\pi y}{2b}; W = C \cos \frac{3\pi x}{2a} \cos \frac{3\pi y}{2b}$ |
| 14 | Рисунок 33 б | $q = q_0 \cos \frac{3\pi x}{2a} \cos \frac{\pi y}{2b}; W = C \cos \frac{3\pi x}{2a} \cos \frac{\pi y}{2b}$ |
| 15 | Рисунок 17 б | $q = q_0 \cos \frac{\pi x}{2a} \cos \frac{3\pi y}{2b}; W = C \cos \frac{\pi x}{2a} \cos \frac{3\pi y}{2b}$ |

Таблица 6 - Числовые данные к задаче 3

| № | M | | | | | v |
|---|---|---|-----|---|---|------|
| | a | b | h | x | y | |
| 0 | 4 | 3 | 0,1 | 3 | 2 | 0,35 |
| 1 | 3 | 3 | 0,1 | 2 | 2 | 0,30 |
| 2 | 3 | 3 | 0,1 | 1 | 1 | 0,25 |
| 3 | 4 | 4 | 0,2 | 2 | 3 | 0,25 |
| 4 | 5 | 3 | 0,1 | 3 | 1 | 0,30 |
| 5 | 3 | 5 | 0,1 | 1 | 3 | 0,30 |
| 6 | 3 | 3 | 0,2 | 2 | 2 | 0,35 |
| 7 | 5 | 5 | 0,2 | 2 | 2 | 0,35 |
| 8 | 5 | 4 | 0,2 | 3 | 1 | 0,30 |
| 9 | 4 | 5 | 0,2 | 2 | 3 | 0,30 |
| | д | е | б | г | д | е |

Варианты 16-27. Расчет круглой или кольцевой пластины.

Дана круглая сплошная или кольцевая пластина. Для данной схемы закрепления требуется:

1. Проверить граничные условия.

2. Определить постоянную C .
3. Составить выражения для внутренних сил.
4. В диаметральной сечении построить эпюры M_r, M_θ .

Функцию прогибов взять из таблицы 7, а числовые значения – из таблицы 8.

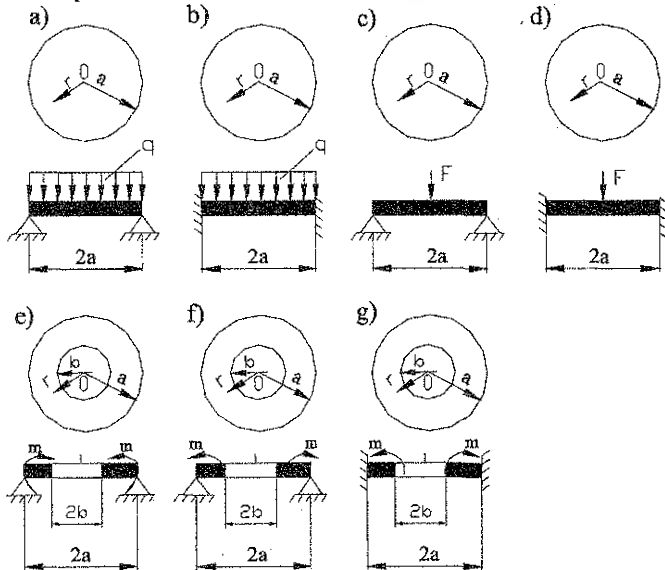


Рисунок 34 - Схемы круглых и кольцевых пластин

Таблица 7 - Выражения для нагрузки и прогибов

| Сумма трех последних цифр шифра | Вид пластины по рисунку 34. Выражения для нагрузки и прогиба $W(r)$. D и C постоянные величины. |
|---------------------------------|---|
| 16 | Рисунок 34.а; $q = const$; $W = C(a^2 - r^2) \left(\frac{5+\nu}{1-\nu} a^2 - r^2 \right)$ |
| 17 | Рисунок 34.б; $q = const$; $W = C(a^2 - r^2)^2$ |
| 18 | Рисунок 34.с; $W = C \left[\frac{3+\nu}{1+\nu} (a^2 - r^2) + 2r^2 \ln \frac{r}{a} \right]$ |
| 19 | Рисунок 34.д; $W = C \left(r^2 \ln \frac{r}{a} + \frac{a^2 - r^2}{2} \right)$ |
| 20 | Рисунок 34.е; $W = C \left[\frac{a^2 - r^2}{a^2} - \frac{2(1+\nu)}{1-\nu} \frac{b^2}{a^2} \ln \frac{r}{a} \right]$ |
| 21 | Рисунок 34.ф; $W = C \left[\frac{a^2 - r^2}{a^2} - \frac{2(1+\nu)}{1-\nu} \ln \frac{r}{a} \right]$ |

Продолжение таблицы 7

| | |
|----|--|
| 22 | Рисунок 34.г; $W = C \left(2\ell n \frac{r}{a} - \frac{a^2 - r^2}{a^2} \right)$ |
| 23 | Рисунок 34.а; $q = const$; $W = C_3 + C_4 r^2 + \frac{q}{64D} r^4$ |
| 24 | Рисунок 34.б; $q = const$; $W = C_3 + C_4 r^2 + \frac{q}{64D} r^4$ |
| 25 | Рисунок 34.д; $W = C_1 \ell n r + C_2 r^2 \ell n r + C_3 + C_4 r^2$ |
| 26 | Рисунок 34.е; $W = C_1 \ell n r + C_2 r^2 \ell n r + C_3 + C_4 r^2$ |
| 27 | Рисунок 34.г; $W = C_1 \ell n r + C_2 r^2 \ell n r + C_3 + C_4 r^2$ |

Примечания:

1. Радиальные моменты m равномерно распределены по внутреннему или наружному контуру.

2. Нагрузка q равномерно распределена по площади пластины.

3. В вариантах 18 и 19 постоянную C можно определить из равенства:

$$-D \left(\frac{\partial^3 W}{\partial r^3} + \frac{1}{r} \frac{\partial^2 W}{\partial r^2} - \frac{1}{r^2} \frac{\partial W}{\partial r} \right) = \frac{F}{2\pi a}$$

4. В варианте 20 постоянную C можно определить из равенства: при $r = a$, $M_r = m$; в вариантах 21, 22 из условия: при $r = b$, $M_r = m$.

5. В варианте 23 постоянные C_3 , C_4 находим из условий: при $r = a$, $W = 0$, $M_r = 0$; в варианте 24: при $r = a$, $W = 0$, $dW/dr = 0$.

6. Постоянные C_1 , C_2 , C_3 , C_4 определяются из условий:

вариант 25: при $r = b$, $Q_r = 0$; $M_r = 0$;

при $r = a$, $W = 0$; $M_r = m$;

вариант 26: при ; $M_r = m$;

при $r = a$, $W = 0$; $M_r = 0$;

вариант 27: при $r = b$, $Q_r = 0$; $M_r = 0$;

при $r = a$, $W = 0$; $dW/dr = 0$.

Таблица 8 - Числовые данные к расчету круглой или кольцевой пластины

| № | m | | | v |
|---|---|---|-----|------|
| | a | b | h | |
| 1 | 2 | 3 | 4 | 5 |
| 0 | 6 | 4 | 0,1 | 0,25 |
| 1 | 5 | 3 | 0,1 | 0,25 |
| 2 | 4 | 2 | 0,2 | 0,25 |
| 3 | 5 | 3 | 0,2 | 0,3 |
| 4 | 5 | 3 | 0,2 | 0,3 |
| 5 | 6 | 4 | 0,1 | 0,3 |
| 6 | 6 | 3 | 0,1 | 0,35 |
| 7 | 5 | 3 | 0,2 | 0,35 |
| 8 | 5 | 3 | 0,1 | 0,35 |
| 9 | 6 | 3 | 0,2 | 0,3 |
| | д | е | д | е |

ЛИТЕРАТУРА

1. Безухов, Н.И. Основы теории упругости, пластичности и ползучести. – М.: Высшая школа, 1968.
2. Тимошенко, С.П. Теория упругости / С.П. Тимошенко, Дж. Гудьер – М.: Высшая школа, 1979.
3. Киселев, В.А. Плоская задача теории упругости. – М.: Высшая школа, 1976.
4. Александров, А.В. Основы теории упругости и пластичности / А.В. Александров, В.Д. Потанов – М.: Высшая школа, 1990.
5. Рочняк, О.А. Основы теории упругости / А.О. Рочняк, В.Г. Фёдоров, В.М. Хвилович – Брест: Изд-во БрГТУ, 2001.
6. Рекач, В.Г. Руководство к решению задач прикладной теории упругости. – М., 1984.

УЧЕБНОЕ ИЗДАНИЕ

Составители:

*Веремейчик Андрей Иванович
Хвисевич Виталий Михайлович*

ЗАДАНИЕ И МЕТОДИЧЕСКИЕ УКАЗАНИЯ

к выполнению контрольной работы
по дисциплине «Теория упругости и пластичности»

для студентов строительных специальностей
заочной формы обучения

Издание 2-ое переработанное и дополненное

Ответственный за выпуск: Веремейчик А.И.

Редактор: Боровикова Е.А.

Корректор: Никитчик Е.В.

Компьютерная вёрстка: Соколюк А.П., Боровикова Е.А.

Подписано к печати 29.05.2013 г. Формат 60x84 ¹/₁₆. Бумага «Снегурочка».
Гарнитура Times New Roman. Усл. печ. л. 3,25. Уч. изд. л. 3,5. Заказ № 516.
Тираж 70 экз. Отпечатано на ризографе УО «Брестский государственный
технический университет».

224017, г. Брест, ул. Московская, 267.