

МИНИСТЕРСТВО ОБРАЗОВАНИЯ РЕСПУБЛИКИ БЕЛАРУСЬ

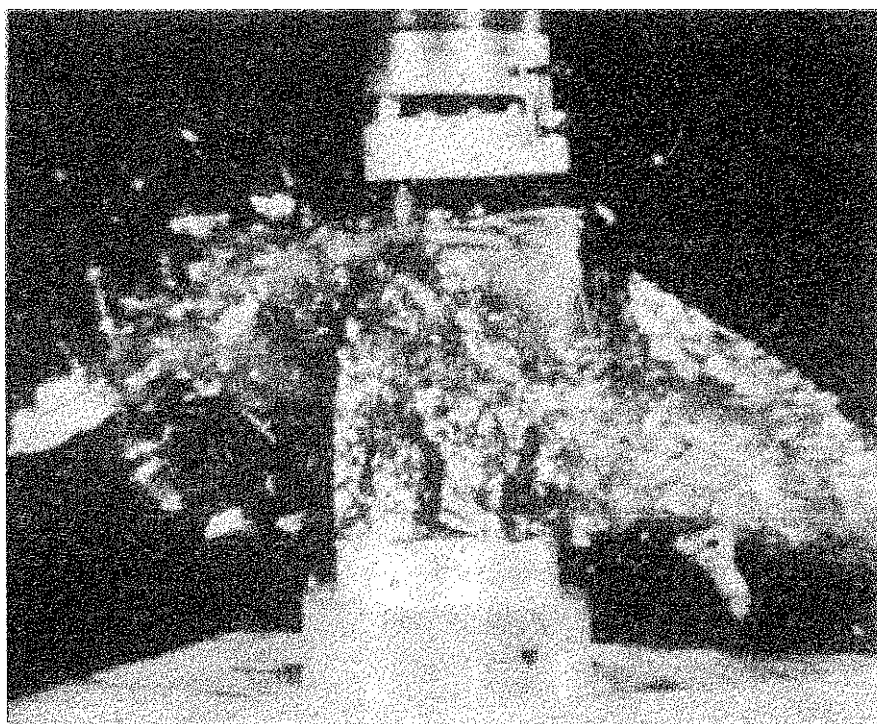
УЧРЕЖДЕНИЕ ОБРАЗОВАНИЯ
«БРЕСТСКИЙ ГОСУДАРСТВЕННЫЙ ТЕХНИЧЕСКИЙ УНИВЕРСИТЕТ»

КАФЕДРА СТРОИТЕЛЬНЫХ КОНСТРУКЦИЙ

ЖУРНАЛ ИСПЫТАНИЙ

к проведению лабораторных работ по дисциплине
«Железобетонные и каменные конструкции»
для студентов заочной формы обучения

2-е издание, дополненное и исправленное



Брест 2021

УДК 624.012 (07)

Журнал испытаний предназначен для выполнения лабораторных работ по дисциплине «Железобетонные и каменные конструкции» для студентов заочной формы высшего образования. Тематика лабораторных работ соответствует учебной программе по дисциплине «Железобетонные и каменные конструкции».

Составители: Малиновский В. Н., к. т. н., доцент, профессор
Шалобыга Н. Н., к. т. н., доцент
Кривицкий П. В., к. т. н., доцент
Матвеевко Н. В., м. т. н., ст. преподаватель

Рецензент: Демчук И. Е., к. т. н., заместитель директора по научной работе филиала
РУП «Институт БелНИИС» – Научно-технический центр

Лабораторная работа № 1

Тема: Экспериментально-теоретические основы деформирования материалов железобетонных конструкций

Цель работы:

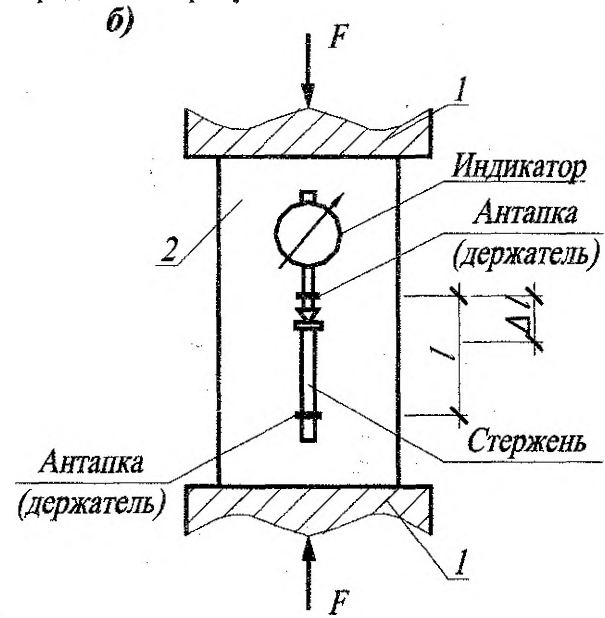
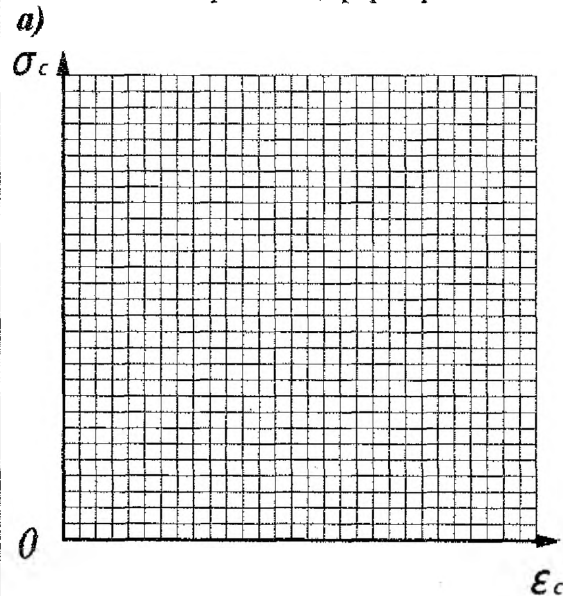
- 1) ознакомиться с характером деформирования, трещинообразования и разрушения железобетонных элементов;
- 2) ознакомиться с диаграммами деформирования бетона и арматуры при осевом нагружении;
- 3) ознакомиться со стадиями напряжённо-деформированного состояния при изгибе железобетонной балки.

I. Теоретические сведения

1.1 Диаграммы деформирования бетона и арматуры:

А. Диаграмма деформирования бетона при сжатии.

Для построения диаграммы деформирования бетона на сжатие производят испытание образцов в виде призм или цилиндров по стандартной схеме (см. рисунок 1.1б). В результате испытания общий вид диаграммы деформирования должен быть представлен рисунком 1.1а.



- а) общий вид диаграммы деформирования бетона при осевом кратковременном сжатии;
 б) схема испытания опытных образцов при сжатии

Рисунок 1.1 – К построению диаграммы деформирования бетона при осевом сжатии:

1 – опорные плиты испытательной машины; 2 – опытный образец

- f_c' – кратковременная прочность бетона на осевое сжатие;
- f_{cm} – средняя прочность бетона на осевое сжатие;
- f_{ck} – характеристическая прочность бетона на осевое сжатие;
- f_{cd} – расчетная прочность бетона на сжатие для железобетонных и предварительно напряженных конструкций ($f_{cd} = f_{ck} / \gamma_c, \gamma_c = 1,5$);
- $\epsilon_{c1}, \epsilon_{c2}, \epsilon_{c3}$ – относительные деформации бетона, соответствующая пиковой точке полной (идеализированной), характеристической и расчетной диаграммам;
- ϵ_{cu} – относительная деформация, соответствующая предельной сжимаемости бетона;

1-70 02				
Изм.	Кол	№ докум.	Подпись	Дата
Выполнил				
Руководитель				
			Стадия	Лист
			Листов	
БрГТУ, кафедра СК				

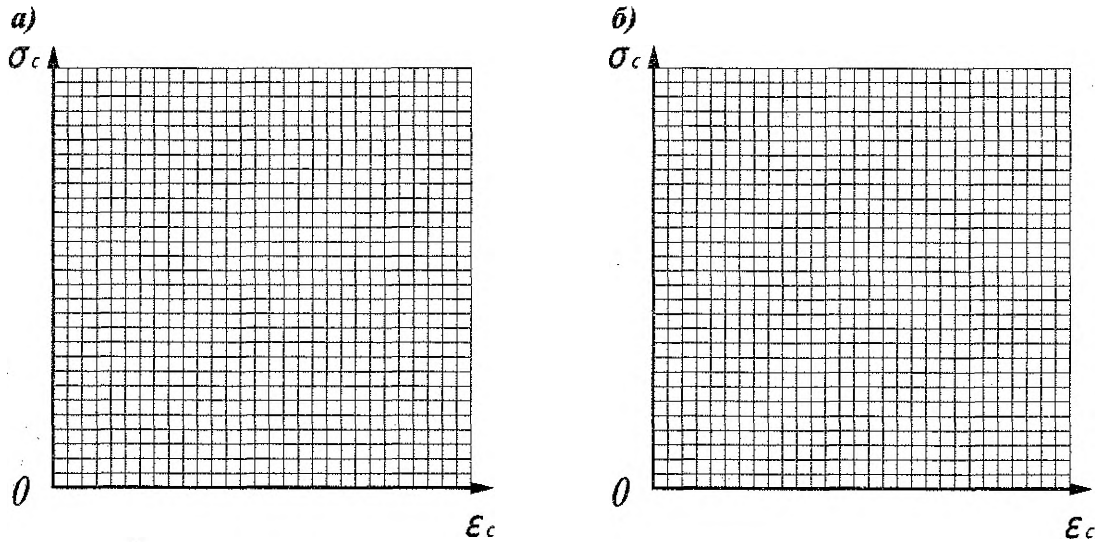
Математическое выражение для полной диаграммы деформирования бетона представляется в следующем виде:

при $0 \leq |\varepsilon_c| \leq |\varepsilon_{c1}|$:

$$\sigma_c = f_{cm} \cdot \frac{k \cdot \eta - \eta^2}{1 + (k-2) \cdot \eta}; \quad \eta = \frac{\varepsilon_c}{\varepsilon_{c1}}; \quad k = 1,1 \cdot E_{cm} \frac{\varepsilon_{c1}}{f_{cm}}$$

Упрощенные диаграммы деформирования бетона при сжатии

В моделях сопротивления сечений элементов железобетонных конструкций допускается применять упрощенные параболически-линейную (рисунок 1.2а) и билинейную (рисунок 1.2б) диаграммы деформирования бетона при сжатии.



а) параболически-линейная; б) билинейная

Рисунок 1.2 – Упрощенные диаграммы деформирования бетона при сжатии
1 – характеристическая (нормативная); 2 – расчетная

Математическое выражение для характеристической (нормативной) диаграммы деформирования можно записать в следующем виде:

при $0 \leq |\varepsilon_c| \leq |\varepsilon_{c2}|$:

$$\sigma_c = f_{ck} \cdot \left(1 - \left(1 - \frac{\varepsilon_c}{\varepsilon_{c2}} \right)^2 \right)$$

при $|\varepsilon_{c2}| \leq |\varepsilon_c| \leq |\varepsilon_{cu2}|$:

$$\sigma_c = f_{ck}$$

Математическое выражение для расчетной диаграммы деформирования представляется в следующем виде:

при $0 \leq |\varepsilon_c| \leq |\varepsilon_{c2}|$:

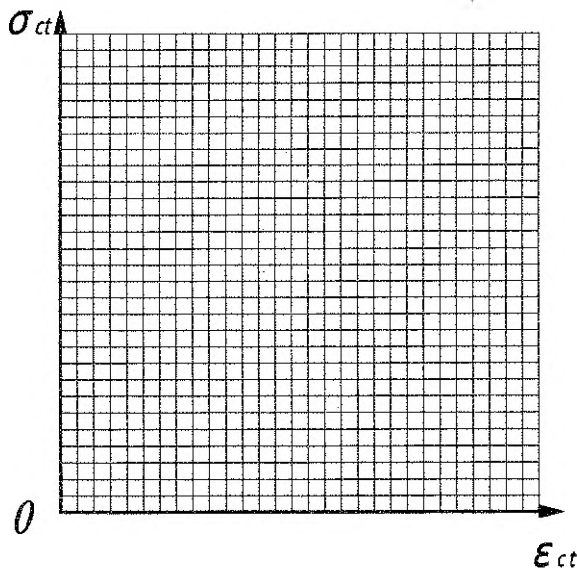
$$\sigma_c = f_{cd} \cdot \left(1 - \left(1 - \frac{\varepsilon_c}{\varepsilon_{c2}} \right)^2 \right)$$

при $|\varepsilon_{c2}| \leq |\varepsilon_c| \leq |\varepsilon_{cu2}|$:

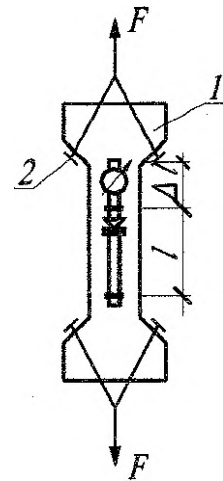
$$\sigma_c = f_{cd}$$

Б. Диаграмма деформирования бетона при осевом растяжении может быть получена в результате испытаний образцов в виде бетонных «восьмерок» по схеме согласно рисунку 1.3б. Диаграмма деформирования бетона на осевое растяжение при этом будет иметь вид, представленный рисунком 1.3а:

а)



б)



а) общий вид диаграммы деформирования бетона при осевом растяжении;

б) схема испытания опытных образцов при растяжении

Рисунок 1.3 – К построению диаграммы деформирования бетона при осевом растяжении:

1 – опытный образец; 2 – цанговые захваты прессы

f_{ct}' – кратковременная прочность бетона при осевом растяжении;

f_{ctm} – средняя прочность бетона при осевом растяжении;

$f_{ctk0,05}$ – характеристическая прочность бетона при осевом растяжении;

f_{ctd} – расчетная прочность бетона при растяжении для железобетонных и предварительно напряженных конструкций;

$\varepsilon_{ct1} = 44 f_{ct}' \cdot 10^{-6}$ – относительная деформация бетона, соответствующая прочности при растяжении f_{ct}' ;

ε_{ctu} – относительная деформация, соответствующая предельному растяжению бетона.

Математическое выражение диаграммы для восходящей и нисходящей ветвей диаграммы можно записать в следующем виде:

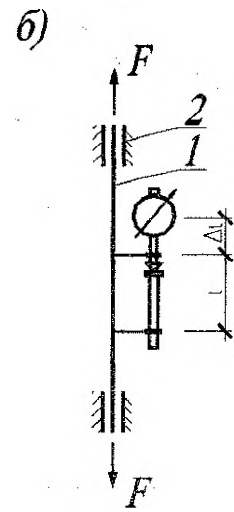
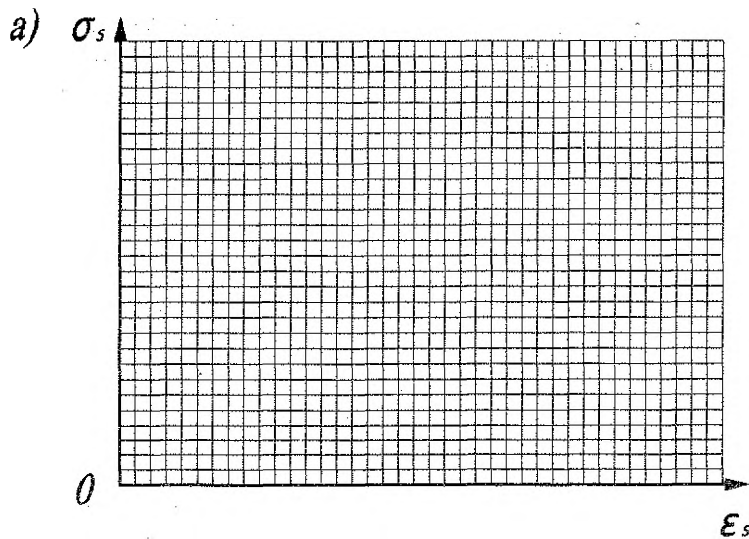
при $\varepsilon_{ct} \leq \varepsilon_{ct1}$ имеем:

$$\sigma_{ct} = 1.2 \cdot f_{ct}' \cdot \left(\frac{\varepsilon_{ct}}{\varepsilon_{ct1}} \right) - 0.2 \cdot \left(\frac{\varepsilon_{ct}}{\varepsilon_{ct1}} \right)^6,$$

при $\varepsilon_{ct1} \leq \varepsilon_{ct} \leq \varepsilon_{ctu}$ имеем:

$$\sigma_{ct} = \frac{f_{ct}' \cdot \left(\frac{\varepsilon_{ct}}{\varepsilon_{ct1}} \right)}{0,312 \cdot (f_{ct}')^2 \cdot \left(\left(\frac{\varepsilon_{ct}}{\varepsilon_{ct1}} \right) - 1 \right)^{1,7} + \left(\frac{\varepsilon_{ct}}{\varepsilon_{ct1}} \right)}$$

В. Для построения диаграммы деформирования горячекатанной и холоднодеформированной арматуры производят испытания образцов на растяжение согласно действующим нормативно-техническим стандартам. Диаграммы деформирования имеют вид:



а) общий вид диаграмм деформирования горячекатаной и холоднодеформированной арматуры при осевом растяжении; б) схема испытания опытных образцов при растяжении
Рисунок 1.4 – К построению диаграмм деформирования арматуры при осевом растяжении
1 – опытный образец; 2 – захваты прессы

f_t – временное сопротивление;

$f_{yk(0,2k)}$ – характеристическое значение физического или условного предела текучести;

f_{yd} – расчетное значение прочности арматуры на растяжение;

ε_{yd} – относительная деформация арматуры, соответствующая пределу текучести;

ε_{su} – предельное значение относительного удлинения, равное $10^\circ / \infty$.

Математическое выражение расчётной (характеристической) диаграммы на участке упругой работы при $0 < \varepsilon_s \leq \varepsilon_{yd}$ имеет вид:

$$\sigma_s = E_s \cdot \varepsilon_s,$$

при $\varepsilon_s > \varepsilon_{yd}$ имеет вид:

$$\sigma_s = f_{yk}, \sigma_s = f_{yd}.$$

1.2 Стадии напряжённо-деформированного состояния (НДС) нормального сечения балки при изгибе

При изменении изгибающего момента от внешней нагрузки, от начального значения до разрушающего (рисунок 1.5), в нормальном сечении происходит изменение напряжений и деформаций. Выделяют три характерные стадии напряжённо-деформированного состояния (НДС):

Стадия I характеризует напряжённо-деформированное состояние железобетонного элемента, работающего без трещин в растянутой зоне. При этом удобно рассматривать два промежуточных состояния, зависящих от величины относительных деформаций наиболее растянутых волокон сечения.

Стадия Ia (рисунок 1.6 а) имеет место на начальных этапах нагружения элемента, когда значение действующего усилия на элемент не велико. В этом случае бетон как в сжатой, так и в растянутой зонах работает в области упругих деформаций (участок OA и O'A' на рисунке 1.7 а, б). Эпюры распределения напряжения в сжатой и растянутой зонах сечения носят в этом случае линейный характер и представляются двумя треугольниками.

Стадия Ib (рисунок 1.6 а) по мере увеличения нагрузки происходит рост относительных деформаций в бетоне в сжатой и растянутой зонах. Сжатый бетон до образования трещин продолжает работать практически упруго, и эпюру сжимающих напряжений без особых погрешностей можно считать треугольной (рисунок 1.6 а). Связь между напряжениями и деформациями в бетоне растянутой зоны полностью повторяет диаграмму деформирования при растяжении (участок O'A'B'C' рисунок 1.6 а). Накануне образования первых трещин относительные деформации на наиболее растянутой грани сечения стремятся к своему предельному значению (рисунок 1.6 а).

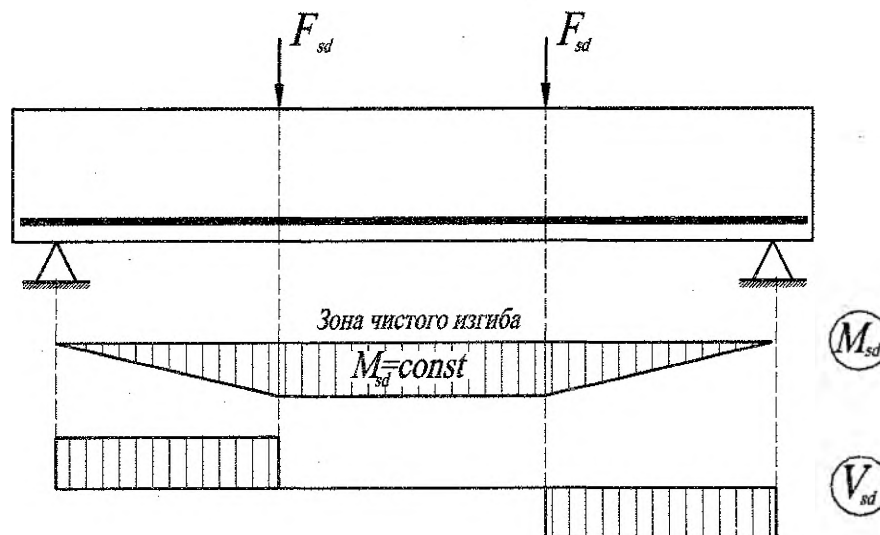


Рисунок 1.5 – Схема загрузки изгибаемого элемента для исследования НДС

Стадия 1 считается законченной, когда относительные деформации бетона растянутой зоны достигают своих предельных значений. **Стадию 1 используют для выполнения расчётов по образованию трещин нормальных к продольной оси элемента и расчёта прогибов изгибаемых элементов (предельное состояние эксплуатационной пригодности конструкции).**

Стадия 2 (рисунок 1.6 б) характеризует работу элемента с трещинами в растянутой зоне. Характерной особенностью данной стадии является то, что при появлении трещин бетон выключается из работы на растяжение и всё растягивающее усилие воспринимается арматурой. На участке между трещинами растягивающее усилие воспринимается частично арматурой и частично бетоном при их совместной работе. При этом деформации в растянутой арматуре и сжатом бетоне не достигают предельных значений и разрушение отсутствует. При увеличении нагрузки эпюра напряжений в сжатой зоне искривляется, принимая по мере удаления от нейтральной оси (положение 2 рисунок 1.7 б) явно выраженный нелинейный характер, обусловленный появлением и накоплением пластических деформаций в бетоне сжатой зоны (участок ОАВ рисунок 1.7 б). **Стадия 2 положена в основу расчётов железобетонных элементов по раскрытию трещин и по прогибам (предельное состояние эксплуатационной пригодности конструкции).**

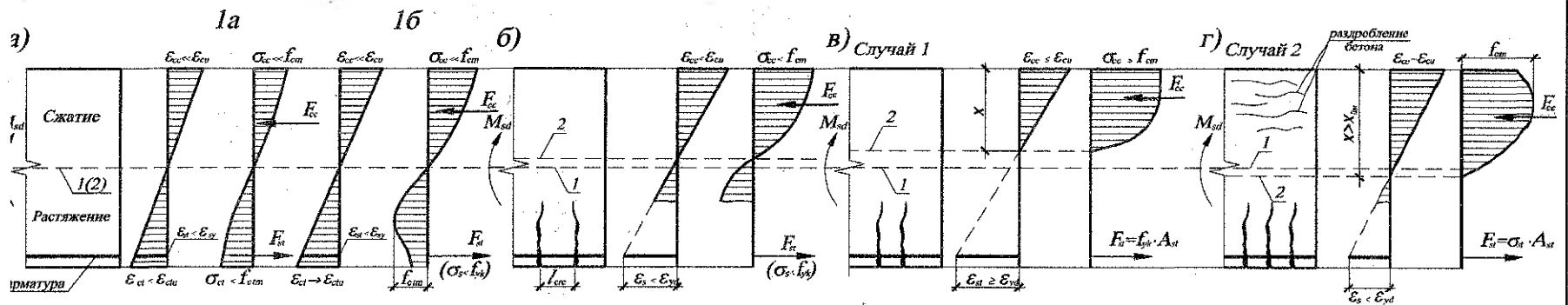
Стадия 3 (рисунок 1.6 в, г) имеет место в момент разрушения материалов по нормальным сечениям с трещиной. При этом возможны 2 случая разрушения:

1-й случай – (рисунок 1.6 в). В начальный момент разрушения относительная деформация растянутой арматуры ε_{st} достигает значения ε_{yd} , соответствующего напряжению, равному физическому или условному пределу текучести. При этом относительные деформации бетона наиболее сжатой грани сечения могут не достигать величины предельной сжимаемости (ε_{cu}). Разрушение, начавшееся по растянутой арматуре с увеличением деформаций $\varepsilon_{yd} < \varepsilon_s \leq \varepsilon_m$, заканчивается по сжатому бетону вследствие достижения относительными деформациями своего предельного значения (ε_{cu}) (участок ОАВС рисунок 1.7 б, в).

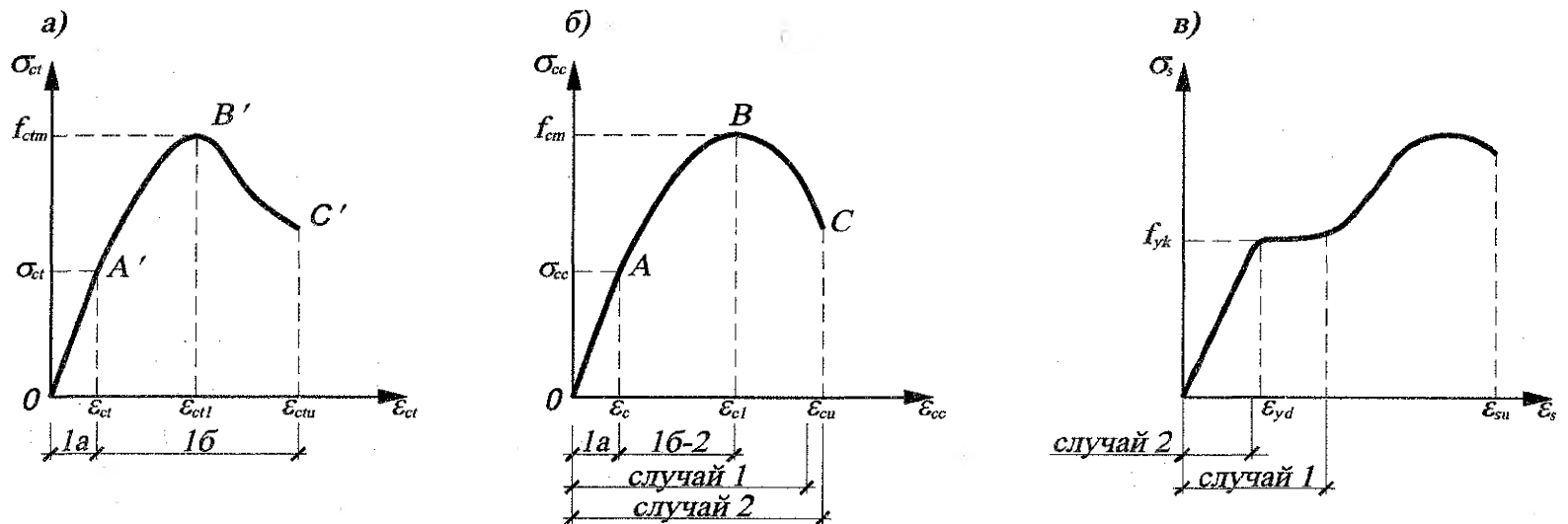
2-й случай – (рисунок 1.6 г). В момент разрушения относительные деформации сжатого бетона достигают предельных значений (ε_{cu}) раньше, чем в растянутой арматуре деформации достигнут значений соответствующих физическому (условному) пределу текучести (ε_{yd}) (рисунок 1.7 б, в). Разрушение происходит с раздроблением бетона в сжатой зоне и носит нежелательный хрупкий (мгновенный) характер. **Стадия 3 НДС используется для расчёта железобетонных элементов по прочности нормальных сечений (предельное состояние несущей способности конструкции).**

Вывод:

--



а) стадия 1; б) стадия 2; в) стадия 3, случай 1; г) стадия 3, случай 2
 1 - ось центра тяжести сечения; 2 - нейтральная ось
 Рисунок 1.6 Стадии напряженно-деформированного состояния



а) бетона на растяжение; б) бетона на сжатие; в) арматуры на растяжение
 Рисунок 1.7 Диаграммы деформирования материалов

Лабораторная работа № 2

Тема: Испытание железобетонной балки на прочность по нормальным сечениям

Цель работы:

- 1) определить сущность железобетона и назначение бетона и арматуры в комплексном строительном материале – железобетоне;
- 2) ознакомиться с техникой и методикой проведения эксперимента;
- 3) ознакомиться с характером деформирования, трещинообразования и разрушения балки при изгибе;
- 4) проверить точность совпадения несущей способности балки по нормальным сечениям, полученной на основании теоретических расчетов, с несущей способностью, полученной опытным путем.

I. Общие сведения

Бетон хорошо работает на сжатие и хуже в 10..15 раз на растяжение. Бетонная балка разрушается при небольших значениях $F_{sd}/2$ (рисунок 2.1) от разрыва бетона растянутой зоны. Постановка стальной арматуры в растянутой зоне отдалает момент разрушения балки, существенно повышает ее несущую способность. Для получения методики расчета прочности нормальных сечений рассмотрим балку на двух опорах, загруженную двумя сосредоточенными силами, равноудалёнными от опор (рисунок 2.1). При данной схеме нагружения в зоне между сосредоточенными силами действует постоянный по величине изгибающий момент, а поперечная сила отсутствует. Данная зона называется зоной “чистого изгиба”. В зоне “чистого изгиба” трещины образуются только от действия нормальных напряжений, что позволяет оценить несущую способность сечений без влияния других факторов (поперечных сил).

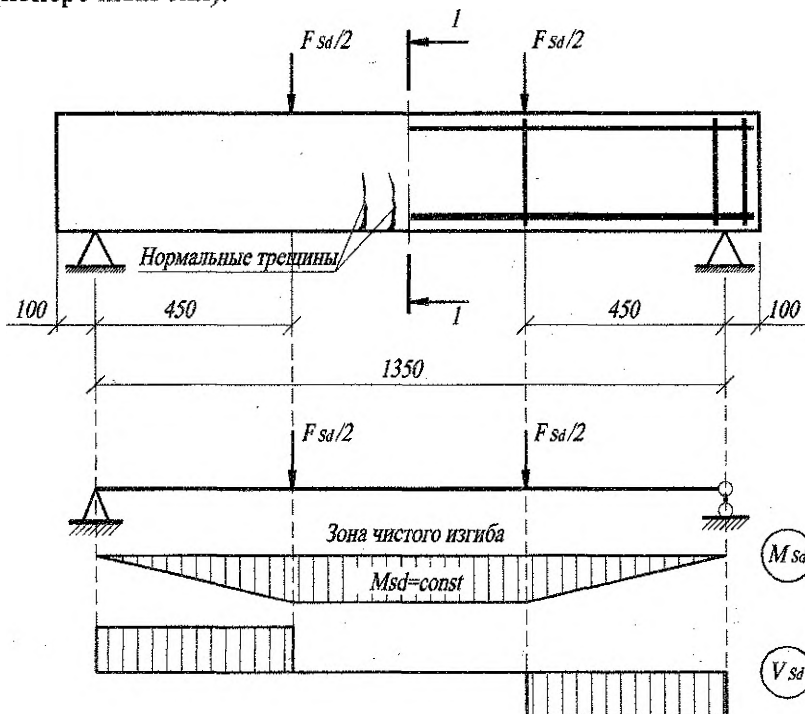


Рисунок 2.1 – Схема испытания балки с эпюрами усилий

Для определения разрушающего усилия (изгибающего момента) рассмотрим фрагмент балки, в котором показаны усилие от внешней нагрузки и система внутренних предельных усилий (уравновешивающий внутренний момент) (рисунок 2.2).

1-70 02																								
Изм.	Кол	№ докум.	Подпись	Дата																				
<table border="1" style="width: 100%; border-collapse: collapse;"> <tr> <td style="width: 25%;">Выполнил</td> <td style="width: 25%;"></td> <td style="width: 25%;">Сталля</td> <td style="width: 25%;">Лист</td> <td style="width: 25%;">Листов</td> </tr> <tr> <td>Руководитель</td> <td></td> <td></td> <td></td> <td></td> </tr> <tr> <td></td> <td></td> <td></td> <td></td> <td></td> </tr> <tr> <td></td> <td></td> <td></td> <td></td> <td></td> </tr> </table>					Выполнил		Сталля	Лист	Листов	Руководитель														
Выполнил		Сталля	Лист	Листов																				
Руководитель																								
БрГТУ, кафедра СК																								

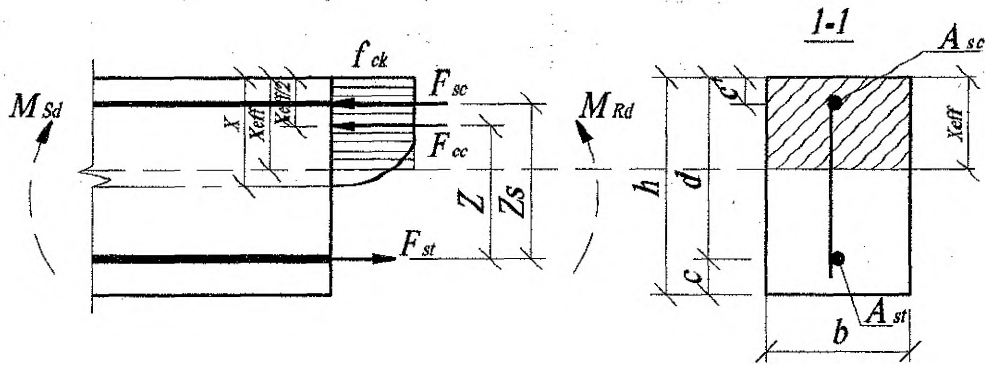


Рисунок 2.2 – Схема для определения внутренних усилий в нормальном сечении

Теоретический разрушающий момент в нормальном сечении по методу предельных усилий определяется как сумма моментов внутренних усилий относительно центра растянутой арматуры:

$$M_{Rd} = F_{cc} \cdot z + F_{sc} \cdot z_s = F_{cc} \cdot \left(d - \frac{x_{eff}}{2} \right) + F_{sc} \cdot (d - c')$$

$$F_{cc} = \alpha_{cc} \cdot f_{ck} \cdot x_{eff} \cdot b -$$

$$F_{sc} = f_{yk} \cdot A_{sc} -$$

$$F_{st} = f_{yk} \cdot A_{st} -$$

Эффективная высота сжатой зоны определяется из условия равновесия внутренних предельных усилий и внешних сил:

$$F_{cc} + F_{sc} - F_{st} = 0,$$

$$\alpha_{cc} \cdot f_{ck} \cdot x_{eff} \cdot b + f_{yk} \cdot A_{sc} - f_{yk} \cdot A_{st} = 0.$$

Откуда:

$$x_{eff} = \frac{f_{yk} \cdot A_{st} - f_{yk} \cdot A_{sc}}{\alpha \cdot f_{ck} \cdot b},$$

где b –

x_{eff} –

α_{cc} –

f_{ck} –

f_{yk} –

A_{st} –

II. Экспериментальная часть

II.1 Схема испытания, расстановки приборов и армирования опытной балки (рисунок 2.3, 2.4)

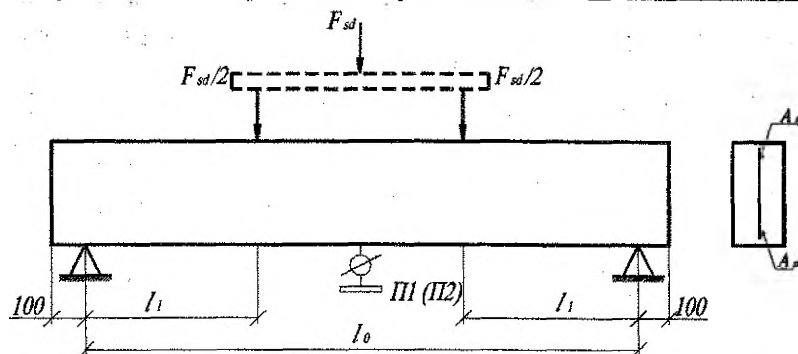
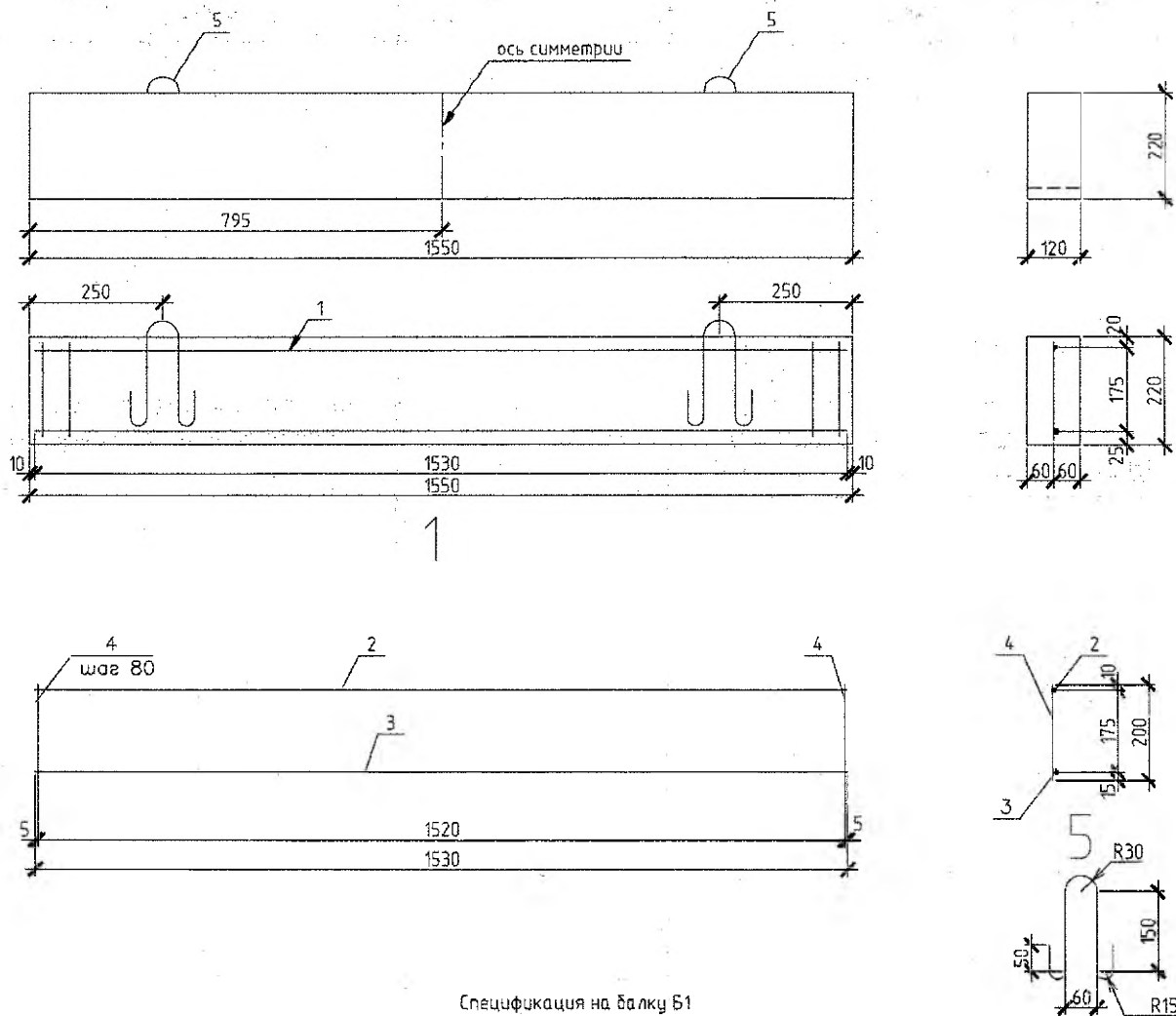


Рисунок 2.3 – Схема испытания и схема расстановки приборов опытной балки

1-70 02 01-

Лист



Спецификация на балку Б1

Поз.	Обозначение	Наименование	Кол.	Масса ед., кг	Примечание
1		Каркас плоский КП-1	1	3.320	
		Детали			
2		Ø8 S500 СТБ1706-2012 L=1530	1	0.128	
3		Ø14 S500 СТБ1706-2012 L=1530	1	1.848	
4		Ø6 S500 СТБ 1706-2012 L=200	20	0.044	
5		Ø8 S240 СТБ 1704-2012 L=588	2	0.232	
		Бетон С16/20	м³	0.042	

Рисунок 2.4 – Армирование балки

II.2 Характеристики опытной балки и её материалов

Таблица 2.1 – Геометрические характеристики опытной балки

Размеры балки (см)						Характеристики продольной арматуры						
b	h	c	d	l	l ₁	в растянутой зоне			в сжатой зоне			
						Класс	Диаметр, мм	Площадь, см²	Класс	Диаметр, мм	Площадь, см²	

1-70 02 01-

Лист

4. Отношение:

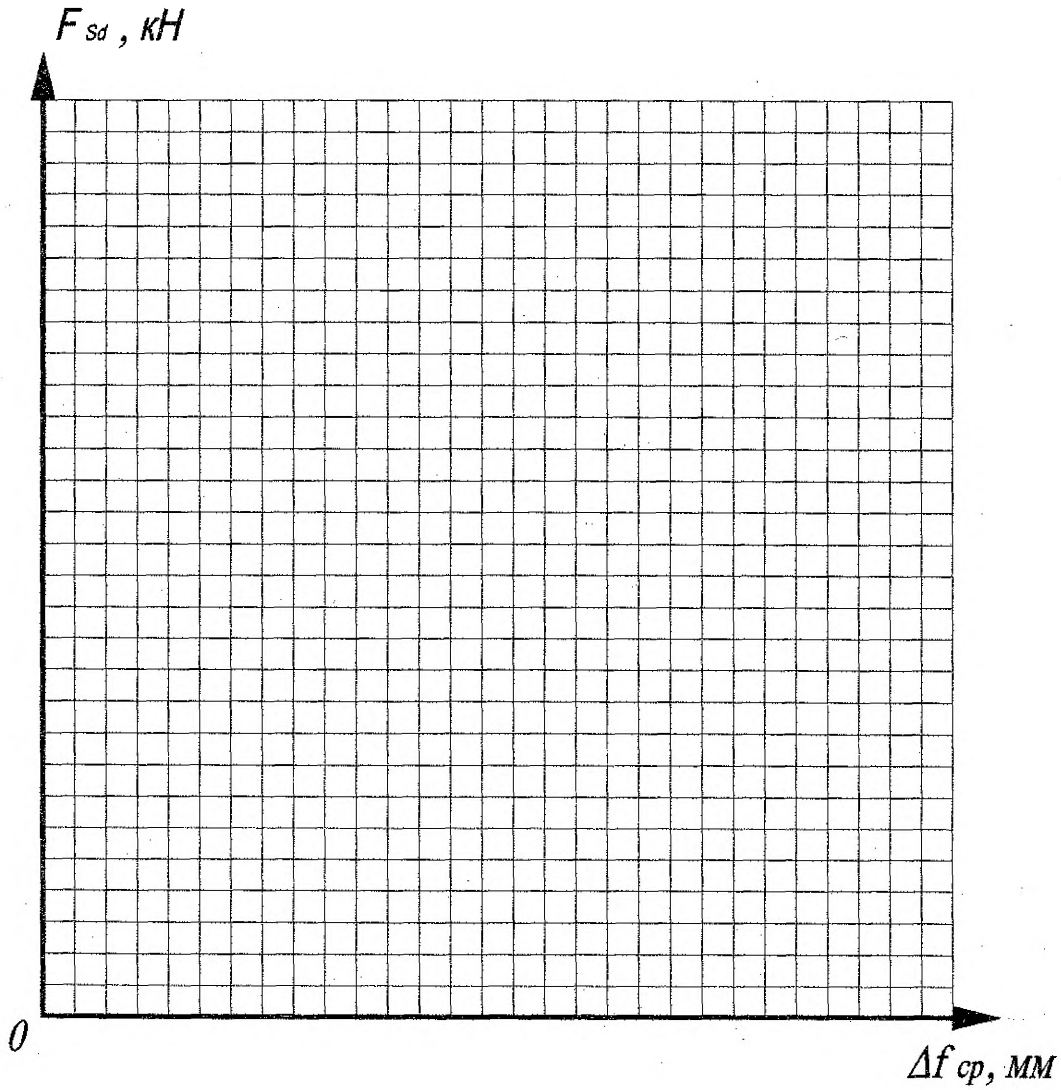
$$c = \frac{M_{sd,u}}{M_{Rd,u}} =$$

Вывод:

--

III.2 Определение напряжённо-деформированного состояния нормального сечения балки на разных стадиях нагружения:

1) график зависимости деформаций (прогибов) от величины нагружения



Вывод:

--

Лабораторная работа № 3

Тема: Испытание железобетонной балки на прочность по наклонным сечениям

Цель работы:

- 1) ознакомиться с техникой и методикой эксперимента;
- 2) выяснить особенность напряженного состояния изгибаемых элементов в приопорной зоне;
- 3) ознакомиться с характером деформирования, трещинообразования и разрушения балки по наклонным сечениям;
- 4) проверить точность совпадения несущей способности балки по наклонным сечениям, полученной на основании теоретических расчетов, с несущей способностью, полученной опытным путем.

I. Теоретическая часть

1.1 В приопорных зонах изгибаемые элементы испытывают сложное напряженное состояние (плоское, рисунок 3.1). Нормальные напряжения являются функцией от величины изгибающего момента $\sigma = f_1(M_{sd})$, а касательные напряжения – функцией от поперечных сил $\tau = f_2(V_{sd})$. В зонах сложного напряженного состояния оценка производится по величине действующих в рассматриваемом сечении главных растягивающих (σ_1) и главных сжимающих (σ_2) напряжений.

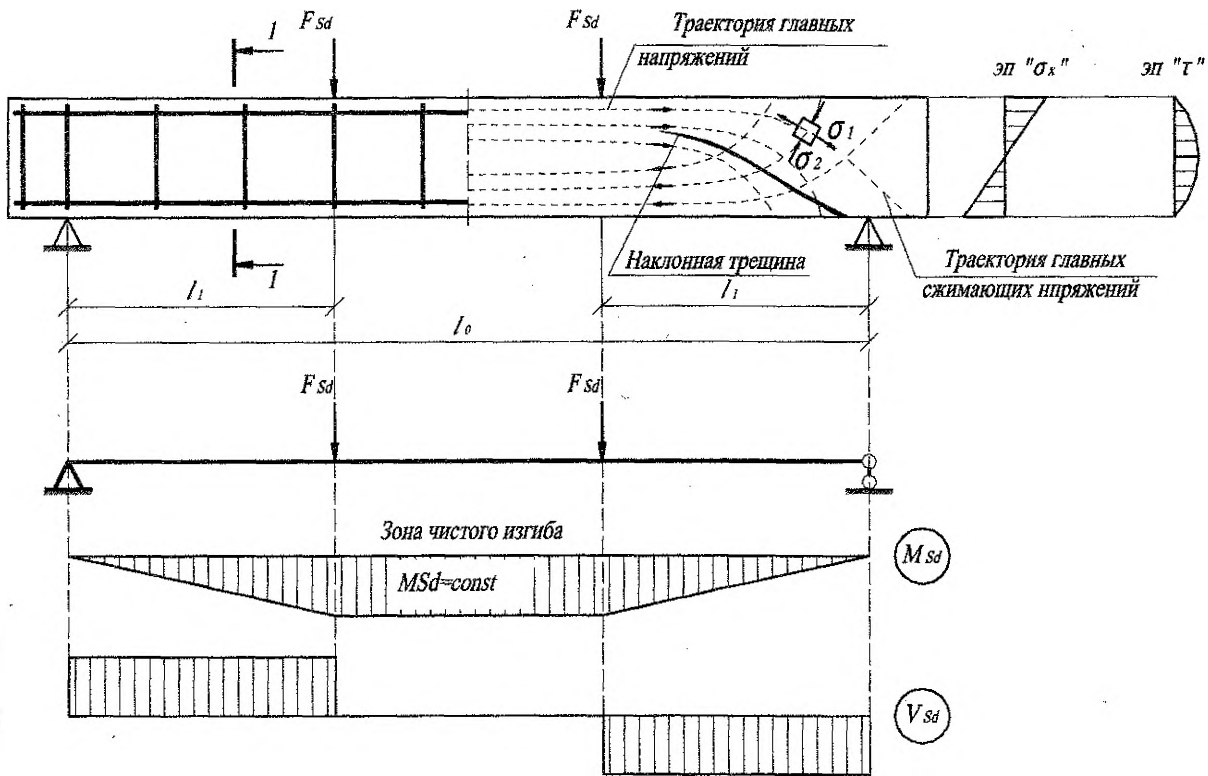
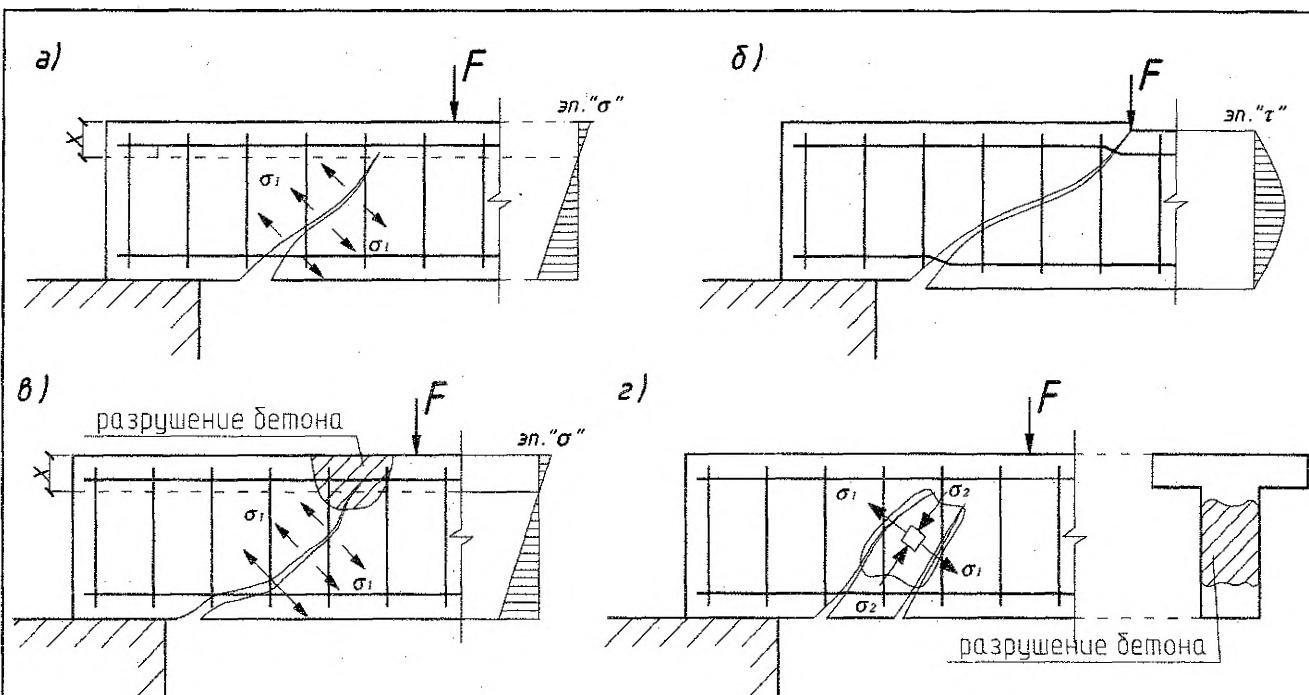


Рисунок 3.1 – Схема испытания и характер напряженного состояния балки

При увеличении внешней нагрузки (M_{sd} и V_{sd}) преодолевается прочность бетона растяжению, появляются наклонные трещины, разделяющие бетон на ряд блоков, соединённых между собой сжатой зоной бетона и арматурой, пересекаемой наклонной трещиной.

При дальнейшем увеличении внешней нагрузки, в зависимости от прочности бетона и арматуры, характера армирования, формы поперечного сечения и т. д., может произойти разрушение опытной балки по наклонной трещине по одной из 4-х форм (рисунок 3.2 а-г).

1-70 02				
Изм.	Кол	№ докум.	Подпись	Дата
Выполнил				
Руководитель				
			Стадия	Лист
			Листов	
БрГТУ, кафедра СК				



- а) разрушение взаимным поворотом; б) разрушение взаимным сдвигом;
 в) разрушение по диагональной трещине (с раздроблением или срезом бетона сжатой зоны);
 г) разрушение по наклонной сжатой бетонной полосе

Рисунок 3.2 – Возможные формы разрушения опытной балки

Форма разрушения 1 – разрушение взаимным поворотом (рисунок 3.2 а).

Разрушение поворотом имеет место при слабой продольной арматуре (малое количество или ненадежная её анкеровка на опоре). Характеризуется разрушением наступлением текучести сначала в продольной, а затем в поперечной арматурах; происходит поворот двух частей балки вокруг мгновенного центра, совпадающего с центром тяжести сжатой зоны бетона в конце наклонной трещины. Для предотвращения разрушения необходимо выполнение условия:

$$M_{Sd} \leq M_{Rd}$$

где M_{Sd} – момент в наклонном сечении, от действия внешней нагрузки;

M_{Rd} – момент, который может воспринять наклонное сечение балки.

Выполнение вышеуказанного условия и предотвращение разрушения поворотом можно добиться конструктивными требованиями.

Форма разрушения 2 – разрушение взаимным сдвигом (рисунок 3.2 б).

В момент разрушения элемент пронизан сквозной наклонной трещиной, при этом относительная деформация в поперечной арматуре в трещине достигает значений, соответствующих пределу текучести (f_{ywk}), что приводит к взаимному сдвигу частей.

Для предотвращения разрушения сдвигом необходимо выполнение условия:

$$V_{Sd} \leq V_{Rd}$$

где V_{Sd} – поперечная сила в наклонном сечении, от действия внешней нагрузки;

V_{Rd} – поперечное усилие, воспринимаемое поперечной арматурой и бетоном в наклонном сечении.

Форма разрушения 3 – разрушение по диагональной трещине (рисунок 3.2 в).

Разрушение по диагональной трещине имеет место при низкой прочности бетона на сжатие и при переармировании сечения. Разрушение сечения начинается со сжатой кромки, где происходит раздробление бетона ($\sigma_c = f_{cm}$); в этот момент относительная деформация в продольной растянутой арматуре не достигает значений, соответствующих пределу текучести.

Форма разрушения 4 – разрушение по наклонной сжатой бетонной полосе (рисунок 3.2 г).

В балках таврового и двутаврового поперечного сечения наклонные трещины образуются в стенке (ребре) и развиваются по направлению к сжатой и растянутой граням. Достигнув сжатой полки, трещина проникает в нее или развивается вдоль ее нижней грани. В свою очередь, наличие «мощного» рабочего продольного армирования в нижней зоне препятствует к чрезмерному раскрытию трещин. В результате чего разрушение балок таврового и двутаврового поперечного сечения происходит из-за раздробления бетона в наклонной полосе, образовавшейся между смежными диагональными трещинами.

1.2 Теоретические вычисления разрушающей поперечной силы (рисунок 3.3)

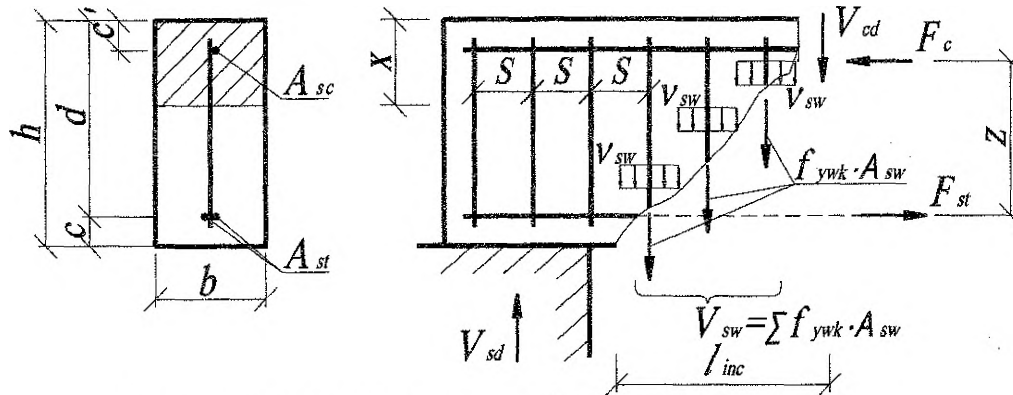


Рисунок 3.3 – К расчёту прочности по наклонному сечению

В наклонном сечении, перед разрушением, действие внешней поперечной силы оказывает сопротивление бетон сжатой зоны над трещиной и поперечная арматура, пересекаемая наклонной трещиной. Тогда прочность наклонного сечения может быть определена по выражению:

$$V_{Rd} = V_{cd} + V_{sw},$$

где V_{cd} – поперечное усилие, воспринимаемое бетоном сжатой зоны, работающим на срез над вершиной наклонной трещины:

$$V_{cd} = \frac{\eta_{c2} (1 + \eta_f + \eta_N) \cdot f_{ctk} \cdot b \cdot d^2}{l_{inc}},$$

где η_{c2} – коэффициент, зависящий от вида бетона (для тяжёлого бетона $\eta_{c2} = 2$);

η_f – коэффициент, учитывающий влияние свесов сжатых полок на несущую способность элементов (для прямоугольного $\eta_f = 0$);

η_N – коэффициент, учитывающий влияние продольных сил на несущую способность (для изгибаемых элементов без преднапряжения $\eta_N = 0$);

l_{inc} – длина проекции наклонной трещины;

V_{sw} – сумма проекций на нормаль к продольной оси предельных усилий в поперечных стержнях по длине наклонной трещины;

$$V_{sw} = \sum f_{ywk} \cdot A_{sw} = \sum v_{sw} \cdot S \Rightarrow v_{sw} \sum S = v_{sw} \cdot l_{inc},$$

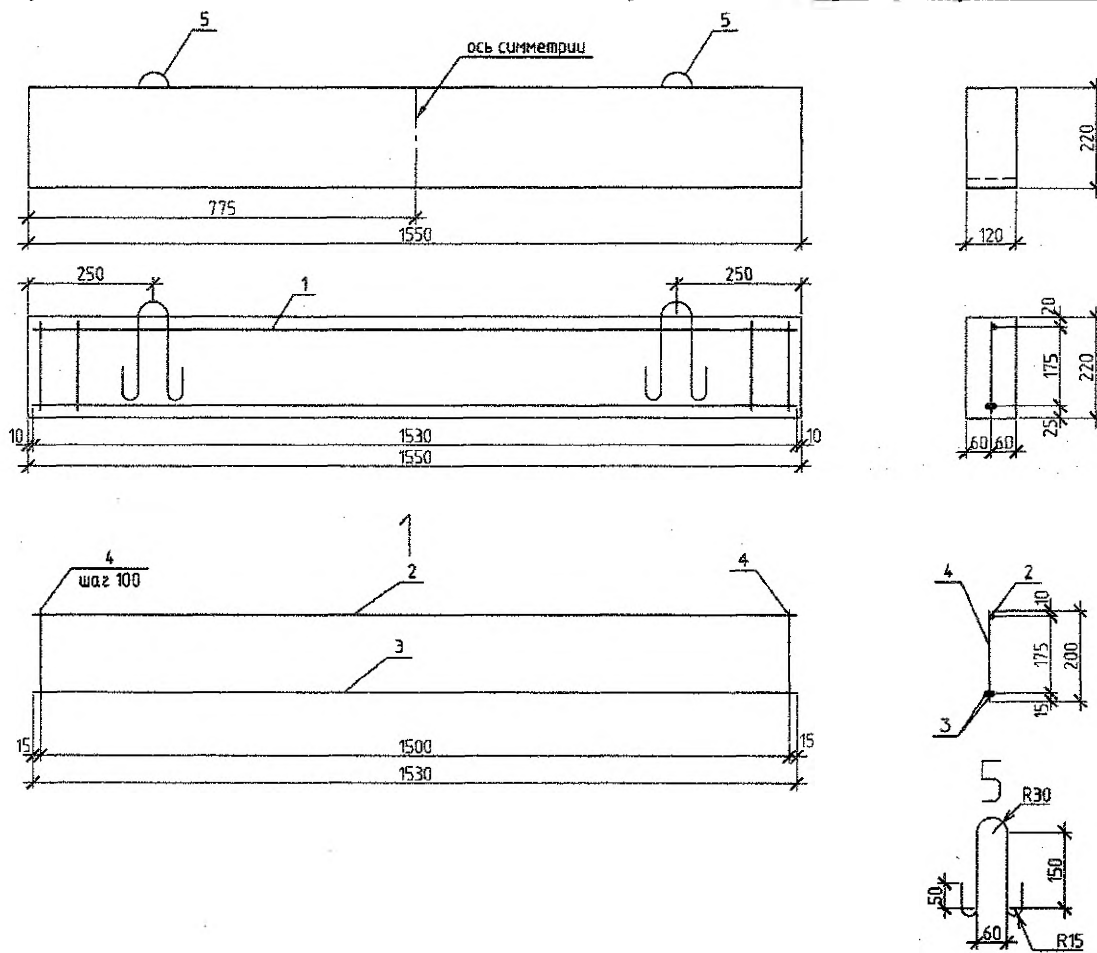
$$v_{sw} = \frac{f_{ywk} \cdot A_{sw}}{S},$$

где v_{sw} – интенсивность поперечного армирования (погонное усилие) в поперечных стержнях;

S – шаг поперечной арматуры.

II. Экспериментальная часть

II.1 Армирование опытной балки и схема испытания с расстановкой приборов (рисунок 3.4, 3.5)



Спецификация на балку Б2

Поз.	Обозначение	Наименование	Кол.	Масса ед., кг	Примечание
1		Каркас плоский КП-1	1	6.088	
		Детали			
2		Ø4 S500 СТБ1706-2012 L=1530	1	0.138	
3		Ø14 S500 СТБ1706-2012 L=1530	2	2.414	
4		Ø4 S500 СТБ1706-2012 L=200	15	0.038	
5		Ø8 S240 СТБ1706-2012 L=588	2	0.232	
		Бетон С16/20	м³	0.042	

Рисунок 3.4— Армирование балки

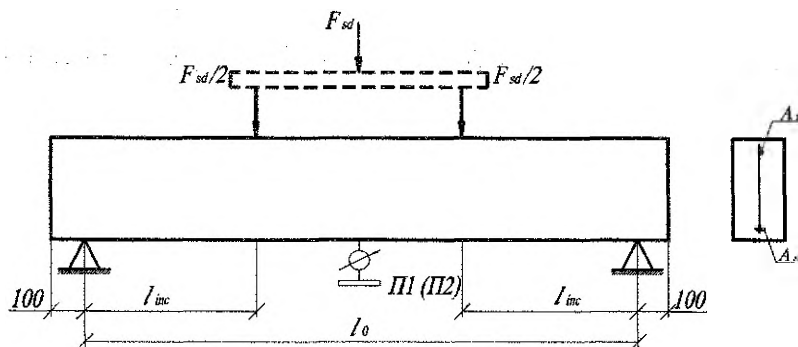


Рисунок 3.5 – Схема испытания и схема расстановки приборов опытной балки

1-70 02 -

Лист

Учебное издание

Составители:

Малиновский Василий Николаевич

Шалобьта Николай Николаевич

Кривицкий Павел Васильевич

Матвеевко Никифор Викторович

ЖУРНАЛ ИСПЫТАНИЙ

к проведению лабораторных работ по дисциплине
«Железобетонные и каменные конструкции»
для студентов заочной формы обучения

2-е издание, дополненное и исправленное

Ответственный за выпуск: Кривицкий П. В.

Редактор: Митлошук М. А.

Компьютерная вёрстка: Кривицкий П. В.

Корректор: Дударук С. А.

Подписано в печать 29.04.2021 г. Формат 60x84 ¹/₈. Бумага «Performer».
Гарнитура «Times New Roman». Усл. печ. л. 2,33. Уч. изд. л. 2,50. Заказ № 449. Тираж 23 экз.
Отпечатано на ризографе учреждения образования «Брестский государственный
технический университет». 224017, г. Брест, ул. Московская, 267.
Свидетельство о государственной регистрации издателя, изготовителя,
распространителя печатных изданий № 1/235 от 24.03.2014 г.