

МИНИСТЕРСТВО ОБРАЗОВАНИЯ РЕСПУБЛИКИ БЕЛАРУСЬ

УЧРЕЖДЕНИЕ ОБРАЗОВАНИЯ
«БРЕСТСКИЙ ГОСУДАРСТВЕННЫЙ ТЕХНИЧЕСКИЙ УНИВЕРСИТЕТ»

«Институт повышения квалификации и переподготовки кадров»
Кафедра инженерных технологий

МЕТОДИЧЕСКИЕ УКАЗАНИЯ

к контрольной работе по курсу

«ТЕХНОЛОГИЯ МАТЕРИАЛОВ»

для студентов специальности

1-370106 «Техническая эксплуатация автомобилей»
заочной формы обучения

Методические указания предназначены для обеспечения помощи студентам заочной формы обучения специальности 1-370106 «Техническая эксплуатация автомобилей» при выполнении контрольной работы по курсу «Технология материалов». В методических указаниях даны варианты индивидуальных заданий, описан порядок их выполнения и рекомендуемая литература.

Методические указания обсуждены и одобрены на заседании кафедры инженерных технологий.

Составитель: О.А. Медведев, к.т.н., доцент

Рецензент: Г.Г. Ярошук, главный инженер ОАО «Металлист».

1. ОБЩИЕ УКАЗАНИЯ К ВЫПОЛНЕНИЮ КОНТРОЛЬНОЙ РАБОТЫ

По дисциплине «Технология материалов» студенты специальности «Техническая эксплуатация автомобилей» заочной формы обучения выполняют одну контрольную работу, включающую два задания:

- 1) ответ на теоретический вопрос по разделу «литейное производство»;
- 2) разработка технологического процесса изготовления поковки на кривошипном горячештамповочном прессе.

Контрольная работа выполняется в отдельной тетради объемом 10-12 листов. Ответы на вопросы должны быть краткими, точными и не повторять текст учебников. При выполнении расчетов необходимо записать формулу, указать смысловое значение всех её параметров и их размерности, указать литературный источник, из которого взята формула. После этого подставить в формулу численные значения параметров и выполнить расчет с точностью до третьего знака после запятой (десятичной точки).

Схемы процессов, чертежи деталей, заготовок, технологической оснастки следует выполнять карандашом, с помощью чертежных инструментов и с соблюдением требований ЕСКД. Использовать копии из литературных источников не допускается.

Полностью выполненная работа отправляется в университет на рецензию до начала сессии. После рецензирования студенту следует изучить все замечания рецензента и дать на них письменные ответы в конце работы: после заголовка «Работа над ошибками». Если работа не зачтена, она отправляется на повторное рецензирование.

Для выполнения первого и второго задания работы студент выбирает вариант, равный последней цифре номера зачетной книжки (нулю соответствует десятый вариант). Подвариант размеров детали для второго задания следует выбирать по предпоследней цифре номера зачетной книжки.

2. ПОРЯДОК ВЫПОЛНЕНИЯ КОНТРОЛЬНОЙ РАБОТЫ

2.1. ПОРЯДОК ВЫПОЛНЕНИЯ ЗАДАНИЯ №1

Для выполнения задания №1 следует выбрать вариант теоретического вопроса из таблицы 4. Прежде чем отвечать на вопрос, необходимо изучить по одному из учебников [1,2,3] разделы курса, посвященные металлургическому производству черных и цветных металлов, теоретическим основам литейного производства, способам получения отливок из металлических сплавов. Далее необходимо выделить параграфы непосредственно касающиеся поставленного вопроса и лаконично изложить в тетради ответ на него своими словами, не переписывая текст учебника. Перед изложением ответа надо указать вариант и текст вопроса.

2.2. ПОРЯДОК ВЫПОЛНЕНИЯ ЗАДАНИЯ №2

Для выполнения задания №2 следует выбрать вариант эскиза детали и подвариант значений размеров a и b по исходным данным на страницах 8..12. Для этой детали необходимо разработать этапы технологического процесса получения заготовки в виде поковки, получаемой горячей объемной штамповкой на кривошипном горячештамповочном прессе (КГШП). Перед выполнением задания №2 студент должен изучить по одному из учебников [1,2,3] разделы курса, посвященные обработке металлов давлением.

Разработку этапов технологического процесса штамповки следует выполнить в следующем порядке:

1. Начертить эскиз детали с указанием размеров и шероховатости поверхностей. Выявить поверхности детали, подвергаемые механической обработке (резанием), по значению параметра шероховатости $Ra < 25 \mu\text{м}$.
2. Изобразить схему КГШП и описать принцип его работы.

3. Выбрать положение плоскости разреза штампа (или нескольких плоскостей, если это необходимо). Положение плоскости разреза должно обеспечить свободное удаление поковки из штампа и минимум затрат материала на штамповочные уклоны поковки.
4. Назначить основные и дополнительные припуски на поверхности поковки, подвергаемые механической обработке (резанием), а также допуски и допускаемые отклонения размеров поковки, по методике изложенной в [5]. При этом надо подробно описать определение объёма и массы детали и поковки (плотность стали можно принять равной 7850 кг/м^3), группы стали, степени сложности поковки, класса точности поковки, исходного индекса, припусков, допусков, размеров поковки. Результаты назначения припусков, допусков и расчета размеров поковки надо свести в таблицу следующего вида:

Припуски, допуски и размеры поковки Таблица 1

Поверхность и размер детали, мм	Основной припуск, мм	Дополнительный припуск, мм	Размер поковки, мм	Предельные отклонения размера поковки, мм
1	2	3	4	5

5. Назначить штамповочные уклоны по таблице 18 из [5] и радиусы закруглений поковки по таблице 7 из [5]. Штамповочные уклоны назначаются на поверхности поковки, перпендикулярные плоскости разреза штампа. Все пересекающиеся поверхности поковки сопрягают по радиусам для обеспечения лучшей наполняемости рабочей полости штампа и для устранения концентраторов напряжений в штампе. Радиусы закруглений наружных углов поволоков назначают в зависимости от глубины полости ручья (рабочего пространства) штампа. Радиусы закруглений внутренних углов назначают по согласованию изготовителя с потребителем поволоков.
6. Определить толщину перемычки в отверстиях поковки. Сквозные отверстия в поковках не получают, чтобы избежать соударения и поломки частей штампа. Вместо них штамную соосные углубления с диаметром не менее 30 мм (намётки отверстий) расположенные с двух сторон поковки и разделённые перемычкой. Толщина перемычки определяется по формуле:

$$H=0,1d_0, \quad (1)$$

где d_0 - диаметр отверстия поковки.

Пробивка перемычки производится после остывания поковки, в штампах совмещенного действия одновременно с обрубкой заусенца (облоя) по наружному контуру поковки.

7. Разработать эскиз поковки. Он должен содержать минимальное, но достаточное для уяснения конструкции поковки, число проекций, местных видов, разрезов, сечений. На проекциях поковки тонкой сплошной линией следует нанести контуры и внутренние элементы детали. На изображениях должны быть прорисованы штамповочные уклоны, радиусы закруглений, остатки перемычки и заусенца.

На эскизе поковки должны быть указаны:

- размеры всех её элементов с допустимыми предельными отклонениями;
- штамповочные уклоны;
- радиусы закруглений;
- толщина перемычки;
- шероховатость поверхностей;
- положение плоскости разреза штампа;
- обозначение технологических баз для последующей механической обработки;
- припуски на механическую обработку;

- допуски формы и расположения элементов поковки;
- масса поковки и марка стали (в основной надписи эскиза);
- класс точности, группу стали, степень сложности, исходный индекс (в текстовых технических требованиях).

8. Определить размеры заусенечной канавки. Она нужна для размещения излишков металла, выдавливаемых из рабочей полости штампа. При максимальном сближении верхней и нижней полуформы штампа заусенечная канавка представляет собой узкую щель, расположенную по внешнему контуру его рабочей полости и обеспечивающую высокое сопротивление истечению излишков металла. Это гарантирует заполнение металлом всех элементов рабочей полости. Заусенечная канавка имеет пережимной мостик толщиной

$$h_3 = 0,015 \cdot d_n, \quad (2)$$

где d_n – габарит (диаметр) поковки в плоскости заусенечной канавки.

Площадь сечения канавки S_3 можно определить по таблице 2 с учетом h_3 .

Площадь сечения заусенечной канавки						Таблица 2
h_3 , мм	0,6	1	2	4	6	10
S_3 , мм ²	52	80	135	256	436	768

9. Определить размеры исходной заготовки в виде куска проката круглого сечения. Для этого надо найти ее объем, как сумму объемов поковки, перемычки, заусенца и окалины (угара), возникающей при нагреве.

Объем заусенца

$$V_3 = k \cdot S_3 \cdot P_3, \quad (3)$$

где $k=0,5$ – коэффициент заполнения заусенечной канавки;

S_3 – площадь поперечного сечения заусенечной канавки;

P_3 – периметр заусенца около поковки.

Объем перемычки

$$V_n = \frac{\pi \cdot d_o^2}{4} \cdot H \quad (4)$$

где d_o – диаметр отверстия поковки;

H – толщина перемычки.

Потери на угар определяются в процентах от объема нагреваемого металла с учетом вида нагревательного устройства: в электронагревательных устройствах – 0,3...1%, в пламенных печах – 2...3%. Способ нагрева принять самостоятельно.

Объем исходной заготовки

$$V_{из} = (V + V_3 = V_n) \cdot \frac{100 + u}{100}, \quad (5)$$

где V – объем поковки;

u – потери на угар, %

Диаметр исходной заготовки в виде куска проката

$$D = \sqrt[3]{\frac{V_{из}}{m}} \quad (6)$$

где $m=1,5...2,8$ – коэффициент, приблизительно равный отношению длины и диаметра исходной заготовки. При $m > 2,8$ возможен ее изгиб при штамповке. Полученное значение D надо округлить до ближайшего стандартного диаметра в миллиметрах

(по ГОСТ 2590-88.Стальной горячекатаный прокат): 5; 5,6; 6,3; 7...22 (через 1); 24; 25; 26...42(через2); 45; 48; 50; 52; 53; 54; 55; 56; 58; 60; 62; 63; 65; 67; 68; 70; 72; 75; 78; 80; 82; 85...145(через 5); 150...250(через 10).

Длина исходной заготовки

$$L = \frac{4V_{\text{н}}}{\pi \cdot D^2} \quad (7)$$

10. Определить температурный режим штамповки и продолжительность нагрева. В таблице 3 приведены рекомендуемые интервалы температур от начала до окончания штамповки за один ход пресса, для некоторых конструкционных сталей.

Время нагрева определяют из расчета: 1 минута на 1мм диаметра или толщины поковки.

Температурные интервалы штамповки

Таблица 3

Марка стали	Температура начала штамповки, °С	Температура конца штамповки, °С
Ст2, Ст3, Ст5	1250	750
10, 15, 20	1280	750
30, 35	1250	800
40, 45, 50	1200	800
40Х, 45Х, 50Х	1130	830
20ХГСА, 35ХГСА	1160	830
40ХН, 45ХН, 50ХН, 18ХГТ, 40ХГ	1180	830

3. ИСХОДНЫЕ ДАННЫЕ К ЗАДАНИЮ №1

Варианты теоретических вопросов

Таблица 4

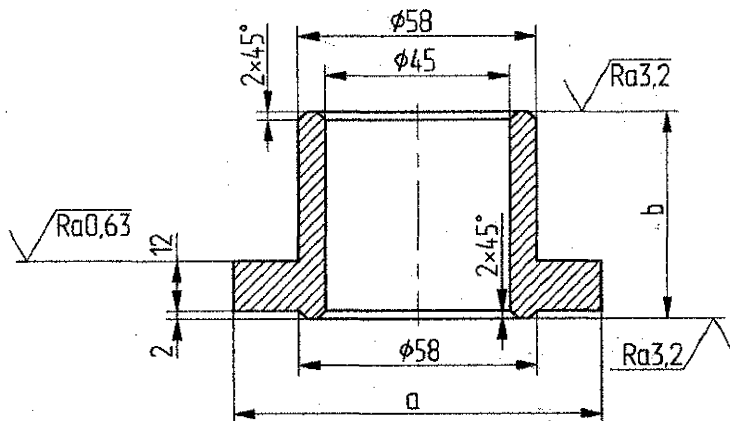
Вариант	Вопрос
1	Изложите сущность способа литья в оболочковые формы, достоинства и область применения этого способа литья, приведите поясняющие эскизы.
2	Опишите последовательность техпроцесса литья по выплавляемым моделям, его достоинства и область применения. Приведите поясняющие эскизы.
3	Изложите сущность литья в кокиль, его достоинства, недостатки, область применения. Приведите эскизы основных конструкций кокилей.
4	Изложите сущность литья в песчано-глинистые формы, его достоинства и недостатки, области применения. Изобразите эскиз песчано-глинистой формы в сборе и опишите назначение ее составных частей.
5	Изложите последовательность изготовления песчано-глинистой формы. Приведите эскизы модельного комплекта.
6	Опишите состав и свойства облицовочных, наполнительных, единых формовочных смесей для стального, чугунного и цветного литья.
7	Изложите сущность литья под давлением на машинах с горизонтальной холодной камерой прессования, его достоинства, недостатки, область применения. Приведите схему машины.
8	Изложите сущность литья под низким давлением, его достоинства, недостатки и область применения. Приведите схему процесса.
9	Изложите сущность литья вакуумным всасыванием, его достоинства, недостатки, область применения. Приведите схему процесса.
10	Изложите сущность центробежного литья, его достоинства, недостатки, область применения. Приведите схемы литья с вертикальной и горизонтальной осью вращения литейной формы.

4. ИСХОДНЫЕ ДАННЫЕ К ЗАДАНИЮ №2

Исходные данные приведены на страницах 7...11. Они содержат: варианты эскизов деталей; указание материала детали; подварианты размеров а и б (в таблице). Шероховатость обработанных резанием поверхностей задана параметром Ra. Необработанные поверхности обозначены значком в виде «галочки» с окружностью.

Вариант 1 – втулка, сталь 10

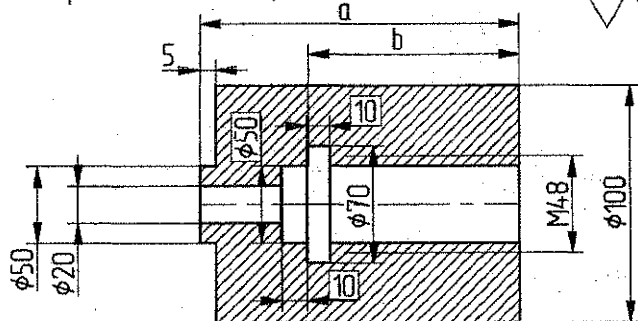
√ Ra12,5



Подвариант	1	2	3	4	5	6	7	8	9	10
a	90	95	100	105	110	115	120	125	130	135
b	50	55	60	65	70	75	80	85	90	95

Вариант 2 – стакан, сталь 40 ХН

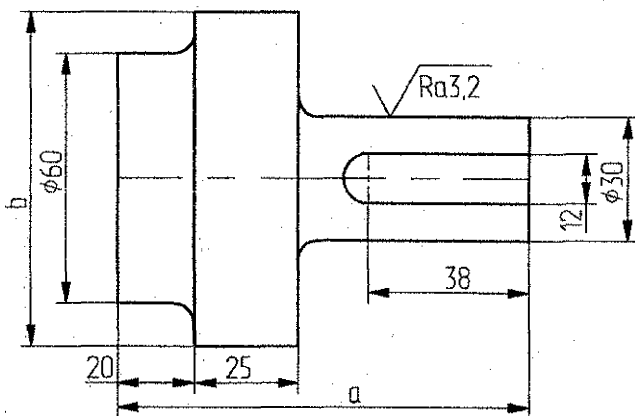
√ Ra12,5



Подвариант	1	2	3	4	5	6	7	8	9	10
a	100	105	110	115	120	125	130	135	140	145
b	70	75	80	85	90	95	100	105	110	115

Вариант 3 -штуцер,сталь 20ХГС

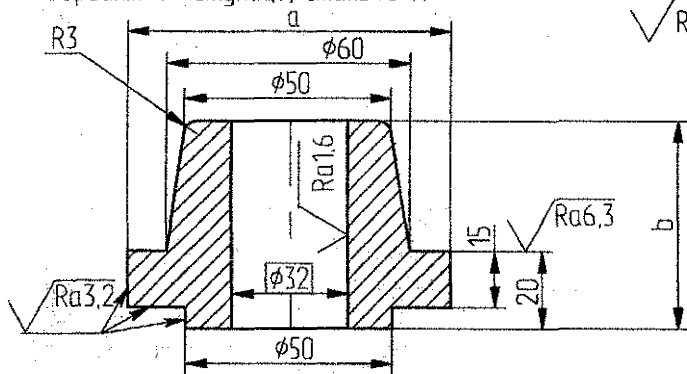
$\sqrt{Ra6,3}$



Подвариант	1	2	3	4	5	6	7	8	9	10
a	100	105	110	115	120	125	130	135	140	145
b	80	85	90	95	100	105	110	115	120	125

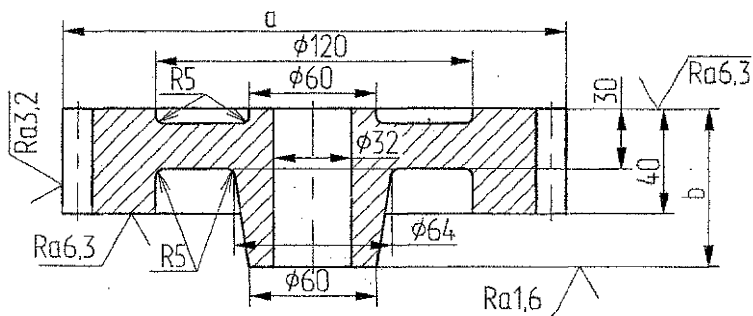
Вариант 4 -штулица, сталь 40 X

$\sqrt{Ra50}$



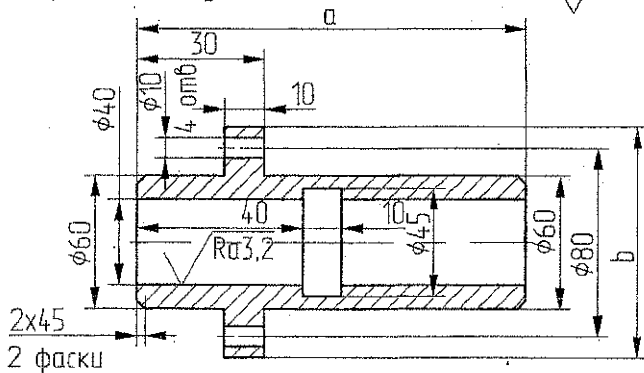
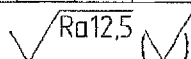
Подвариант	1	2	3	4	5	6	7	8	9	10
a	80	85	90	95	100	105	110	115	120	125
b	50	55	60	65	70	75	80	85	90	95

Вариант 5 - колесо зубчатое, сталь 18 ХГТ



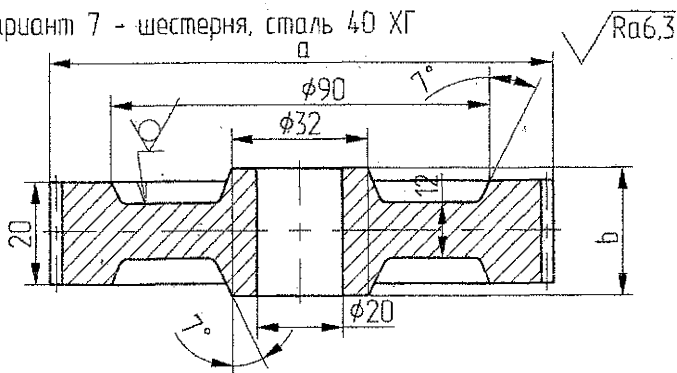
Подвариант	1	2	3	4	5	6	7	8	9	10
a	150	154	160	164	168	172	176	180	186	200
b	50	54	58	62	65	70	74	78	82	86

Вариант 6 - втулка, сталь 45



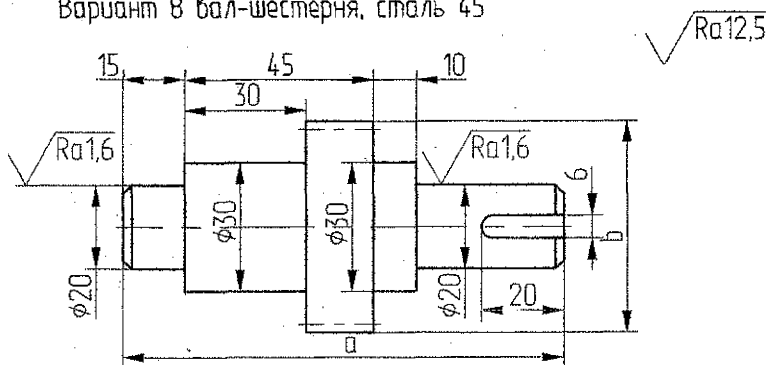
Подвариант	1	2	3	4	5	6	7	8	9	10
a	100	105	110	120	130	140	150	160	170	180
b	90	95	100	105	110	115	120	125	130	135

Вариант 7 - шестерня, сталь 40 ХГ



Подвариант	1	2	3	4	5	6	7	8	9	10
а	120	125	130	135	140	145	150	155	160	165
б	30	35	40	45	50	55	60	65	70	77

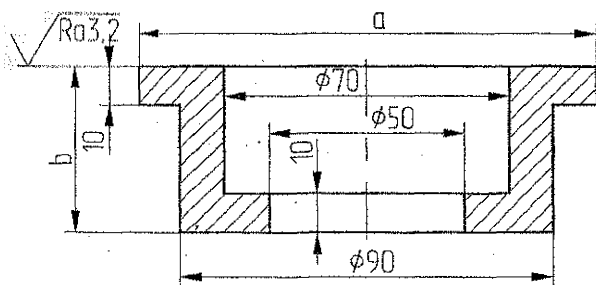
Вариант 8 вал-шестерня, сталь 45



Подвариант	1	2	3	4	5	6	7	8	9	10
а	120	130	140	150	160	170	180	190	200	210
б	60	70	80	90	100	110	120	130	140	150

Вариант 9 - кольцо, ст3

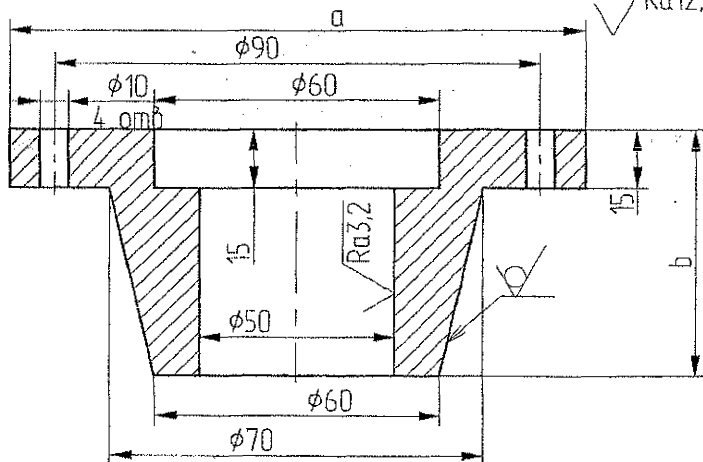
√ Ra12,5



Подвариант	1	2	3	4	5	6	7	8	9	10
a	95	100	105	110	115	120	125	130	135	140
b	30	40	50	60	70	80	90	110	120	130

Вариант 10 - крышка, сталь 30

√ Ra12,5



Подвариант	1	2	3	4	5	6	7	8	9	10
a	110	115	120	125	130	140	145	150	155	160
b	50	60	70	80	90	100	110	120	130	140

ЛИТЕРАТУРА

1. Технология конструкционных материалов: Учеб./ Под общ. ред. А * 1 исп. - М.: Машиностроение, 2004. - 512с.: ил.
2. Технология конструкционных материалов: Учеб. пос. / Под общ. ред. О.С. Комарова. Мн.: Новое знание, 2005. - 506с.: ил.
3. Технология металлов и конструкционные материалы: Учеб./ Под общ. ред. Б.А. Кузьмина. - 2 изд. - М.: Машиностроение 1989. - 496с.: ил.
4. Могилев В.К., Лев О.И. Справочник литейщика. - М.: Машиностроение, 1988. - 272с.: ил.
5. ГОСТ 7505-98 Поковки стальные штампованные. Допуски, припуски и кузнечные напуски. - М.: Издательство стандартов, 1990.

УЧЕБНОЕ ИЗДАНИЕ

Составитель: Медведев Олег Анатольевич

МЕТОДИЧЕСКИЕ УКАЗАНИЯ

к контрольной работе по курсу

«ТЕХНОЛОГИЯ МАТЕРИАЛОВ»

для студентов специальности 1-370106 «Техническая эксплуатация автомобилей»
заочной формы обучения

Ответственный за выпуск: Медведев О.А.

Редактор: Строкач Т.В.

Корректор: Никитчик Е.В.

Компьютерная вёрстка: Кармаш Е.Л.

Подписано к печати 12.02.2007 г. Формат 60x84 1/16. Печать офсетная. Усл. печ. л. 0,69.
Уч. изд. л. 0,75. Заказ № 235. Тираж 100 экз. Отпечатано на ризографе учреждения
образования «Брестский государственный технический университет, 224017, г. Брест,
ул. Московская, 267.