

МИНИСТЕРСТВО ОБРАЗОВАНИЯ РЕСПУБЛИКИ БЕЛАРУСЬ
УЧРЕЖДЕНИЕ ОБРАЗОВАНИЯ
«БРЕСТСКИЙ ГОСУДАРСТВЕННЫЙ ТЕХНИЧЕСКИЙ УНИВЕРСИТЕТ»

Кафедра водоснабжения, водоотведения и
охраны водных ресурсов

Методические указания

к выполнению курсовых проектов и практических занятий
по дисциплине «Водоподготовка»
для студентов специальности

1-70 04 03 – «Водоснабжение, водоотведение и охрана вод-
ных ресурсов» дневной и заочной форм обучения

Часть 1

Брест 2010

УДК 628.16

Методические указания подготовлены для студентов, изучающих курс «Водоподготовка».

Настоящее пособие содержит порядок выполнения курсового проекта, необходимые методические рекомендации, а также перечень требуемой литературы.

Издается в 2-х частях. Часть 1.

Составители: Б.Н.Житенев, к.т.н., доцент
Г.А.Волкова, к.т.н., доцент
Н.Ю.Сторожук, ст. преподаватель

Рецензент: главный специалист по системам ВК ГУПИП «Институт
«Брестстройпроект» Бояринцева Т.С.

СОДЕРЖАНИЕ

Введение.....	3
1. Выбор технологических схем подготовки поверхностных вод для питьевых целей.....	4
1.1. Выбор основных технологических методов, применяемых для очистки поверхностных вод.....	4
1.2. Определение полной производительности водоочистной станции.....	4
1.3. Разработка технологической схемы станции водоподготовки. Выбор состава сооружений.....	5
1.4. Составление высотной схемы расположения сооружений.....	9
водоочистной станции.....	9
2. Расчет сооружений реагентного хозяйства.....	10
3. Смесительные устройства.....	25
3.1. Смешение растворов реагентов в трубопроводе (шайбовый смеситель).....	26
3.2. Расчет и проектирование вертикального (вихревого) смесителя.....	27
4. Камеры хлопьеобразования.....	31
4.1. Расчет вертикальной (вихревой) камеры хлопьеобразования.....	32
4.2. Водоворотные камеры хлопьеобразования.....	34
4.3. Расчет камеры хлопьеобразования зашламленного типа.....	35
Приложения.....	38
ЛИТЕРАТУРА.....	42

ВВЕДЕНИЕ

В данных методических указаниях в общепринятой последовательности проводятся расчетные зависимости для определения технологических и конструктивных параметров сооружений, установок и элементов технологического и механического оборудования. Приведены варианты технологических схем очистки природных вод, расчет сооружений реагентного хозяйства, смесительных устройств, камер хлопьеобразования, отстойников, осветлителей со слоем взвешенного осадка, скорого безнапорного осветлительного фильтра, резервуаров чистой воды, установок для обеззараживания воды: хлораторной установки с жидким хлором, озонаторной установки. Представлен расчет сооружений для удаления органических веществ, привкусов и запахов; сооружений для обработки промывных вод от осветлительных фильтров, а также компоновочные решения станций водоочистки. Методические указания предназначены для студентов, занимающихся по дисциплине "Водоподготовка" дневной и заочной форм обучения.

1. ВЫБОР ТЕХНОЛОГИЧЕСКИХ СХЕМ ПОДГОТОВКИ ПОВЕРХНОСТНЫХ ВОД ДЛЯ ПИТЬЕВЫХ ЦЕЛЕЙ

1.1. Выбор основных технологических методов, применяемых для очистки поверхностных вод

Выбор технологических схем подготовки питьевых вод должен осуществляться на основании анализа качества воды в водоисточнике, требований к степени очистки воды, оценки потенциальной возможности методов и сооружений и их технико-экономического обоснования в конкретных условиях применения.

Качество природной воды, подаваемой в систему питьевого водоснабжения, должно отвечать требованиям СанПиН 10-124 РБ 99 "Питьевая вода. Гигиенические требования к качеству воды централизованных систем водоснабжения. Контроль качества" [5].

В соответствии с заданием на проектирование анализируется качество воды в источнике водоснабжения и сравнивается с требованиями СанПиН [5], выбираются методы улучшения качества воды.

Для удаления из воды крупных плавающих и взвешенных примесей, в том числе фито- и зоопланктона при количестве клеток более 1000 кл/мл предусматривают барабанные сетки и микрофильтры. Расчет количества и выбор типоразмеров барабанных сеток и микрофильтров следует производить в соответствии с указаниями [1]. Техническая характеристика барабанных сеток и микрофильтров приведена в Приложении 2.

1.2. Определение полной производительности водоочистой станции

Станции водоподготовки должны рассчитываться на равномерную работу в течение суток максимального водопотребления. Для станций производительностью до 5000 м³/сут. допускается работа в течение части суток. Ориентировочно среднесуточные (за год) расходы исходной воды на собственные нужды станций осветления, обезжелезивания и др. следует принимать: при повторном использовании промывной воды – в размере 3-4 % количества воды, подаваемой потребителям; без повторного использования – 10-14 %; для станций умягчения – 20-30 %. Расходы воды на собственные нужды станций надлежит уточнять расчетами.

Производительность очистной станции, м³/сут.:

$$Q_{o,c} = \alpha Q_{сут}^{max} + Q_{доп} \quad (1.1)$$

где α – коэффициент для учета расхода воды на собственные нужды станции ($\alpha=1,03..1,04$ при повторном использовании промывной воды, $\alpha=1,1..1,14$ без повторного использования);

$Q_{сут}^{max}$ – расход воды в сутки максимального водопотребления;

$Q_{доп}$ – объем воды на пожаротушение, м³.

$$Q_{\text{доп}} = 3,6t_{\text{пож}}(m\dot{q}_{\text{пож}} + m\dot{q}'_{\text{пож}}), \quad (1.2)$$

$t_{\text{пож}}$ – расчетная продолжительность пожара в ч (принимается равной три часа);

m и m' – число одновременных пожаров соответственно в населенном пункте и на промышленных предприятиях (принимается в соответствии с заданием на проектирование

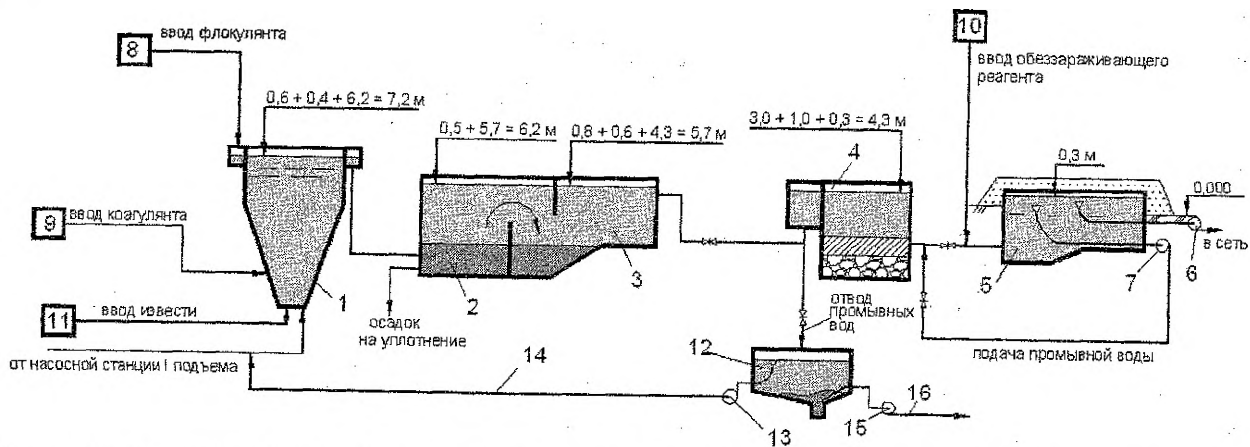
$\dot{q}_{\text{пож}}$, $\dot{q}'_{\text{пож}}$ – расход воды на один пожар соответственно в населенном пункте и на промышленном предприятии, л/с.

1.3. Разработка технологической схемы станции водоподготовки. Выбор состава сооружений

Метод обработки воды, состав, расчетные параметры сооружений водоподготовки и расчетные дозы реагентов принимаются в зависимости от качества воды в источнике водоснабжения, назначения системы водоснабжения, производительности станции. При выполнении курсового проекта следует руководствоваться данными Приложения 1.

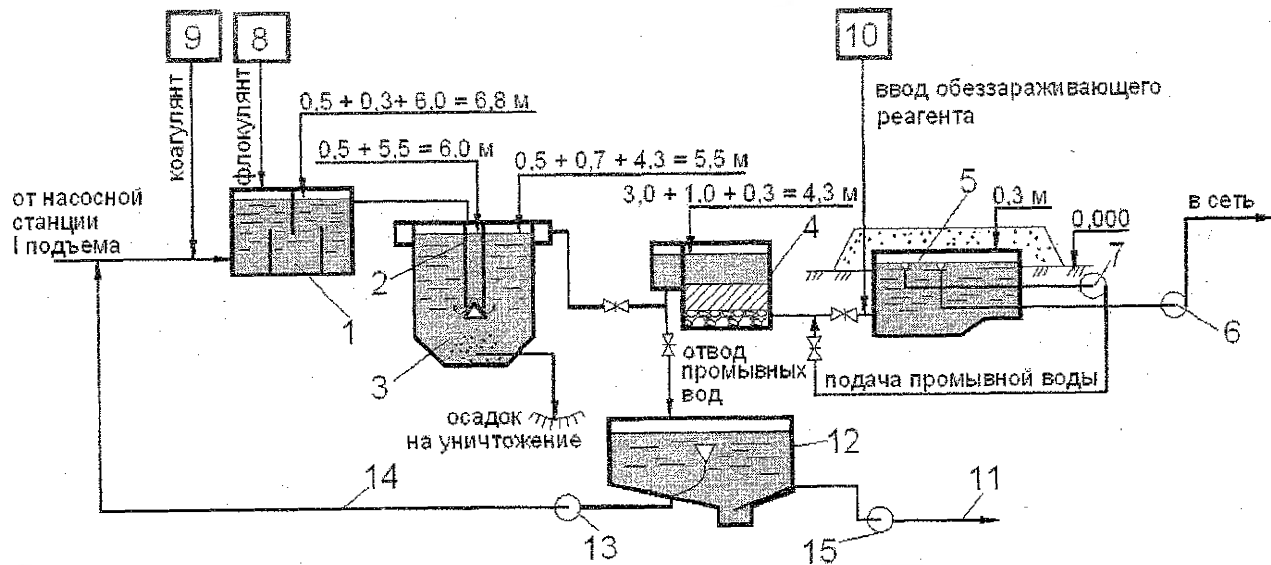
Традиционные технологии водоподготовки рассчитаны на удаление из воды поверхностных водоемов мутности, цветности, фито- и зоопланктона. Они предусматривают обработку воды по классическим схемам, основанным на применении микрофильтрации (в случаях наличия в воде водорослей в количествах более 1000 кл/мл), добавления реагентов с последующим ее отстаиванием или осветлением в слое взвешенного осадка, скорого фильтрования или контактного осветления и обеззараживания воды хлором или озоном. В целях поддержания водопроводных сооружений в необходимом санитарном состоянии и для частичного обесцвечивания вод, содержащих гумусовые соединения, осуществляется первичное хлорирование воды, поступающей на очистную станцию.

На рис.1.1.-1.3. представлены варианты технологических схем очистки природных вод поверхностных источников водоснабжения. Все три схемы рассчитаны на мутность исходной воды до 1500 мг/л, цветность до 120 градусов. Схема с горизонтальными отстойниками и скорыми фильтрами (рис. 1.1.) применяется при производительности станции свыше 30000 м³/сут., схема с вертикальными отстойниками и скорыми фильтрами (рис. 1.2.) – при производительности станции до 5000 м³/сут., схема с осветлителями со слоем взвешенного осадка и скорыми фильтрами (рис. 1.3.) при производительности станции свыше 5000 м³/сут.



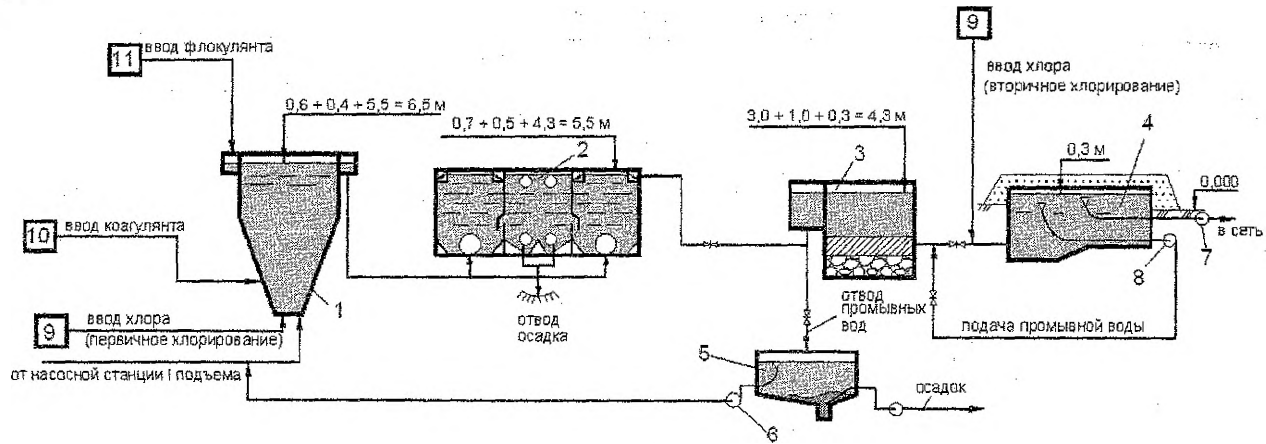
1 – смеситель; 2 – камера реакции; 3 – горизонтальный отстойник; 4 – осветлительный фильтр; 5 – РЧВ; 6 – насосная станция II подъема; 7 – насосы для подачи промывной воды; 8 – блок сооружений для приготовления флокулянта; 9 – блок сооружений для приготовления коагулянта; 10 – блок сооружений для приготовления обеззараживающего реагента; 11 – блок сооружений известкового хозяйства; 12 – резервуар-усреднитель со встроенной песколовкой; 13 – насос для возврата промывной воды в трубопровод перед смесителем; 14 – оборота промывной воды; 15 – насос для удаления осадка из резервуара; 16 – подача осадка на дальнейшую обработку

Рисунок 1.1 – Технологическая схема осветления и обеззараживания воды с горизонтальным отстойником и скорым осветлительным фильтром



1 – смеситель; 2 – камера реакции; 3 – вертикальный отстойник; 4 – осветлительный фильтр; 5 – РЗВ; 6 – насосная станция II подъема; 7 – насосы для подачи промывной воды; 8 – блок сооружений для приготовления флокулянта; 9 – блок сооружений для приготовления коагулянта; 10 – блок сооружений для приготовления обеззараживающего реагента; 11 – блок сооружений известкового хозяйства; 12 – резервуар-усреднитель со встроенной песколовкой; 13 – насос для возврата промывной воды в трубопровод перед смесителем; 14 – оборота промывной воды; 15 – насос для удаления осадка из резервуара; 16 – подача осадка на дальнейшую обработку

Рисунок 1.2 – Технологическая схема осветления и обеззараживания воды с вертикальным отстойником и скорым осветлительным фильтром



1 – смеситель; 2 – осветлитель со слоем взвешенного осадка; 3 – осветлительный фильтр; 4 – РЧВ;
 5 – отстойник промывных вод; 6 – насос подачи промывной воды в «голову» сооружений; 7 – насосная станция II
 подъема; 8 – насос подачи промывной воды; 9 – блок сооружений для приготовления обеззараживающего реагента;
 10 – блок сооружений для приготовления коагулянта; 11 – блок сооружений для приготовления флокулянта

Рисунок 1.3 – Технологическая схема осветления и обеззараживания воды с осветлителем со слоем взвешенного осадка и скорым осветлительным фильтром

1.4. Составление высотной схемы расположения сооружений водоочистной станции

Высотная схема очистной станции – это графическое изображение в профиле всех ее сооружений со взаимной увязкой высоты их расположения на местности. Такая схема позволяет установить зависимость между уровнями воды и основными отметками сооружений станции.

Для осветления и обезжелезивания воды хозяйственно-питьевого назначения используют самотечные системы, в которых поступающая на обработку вода протекает самотеком в результате разницы гидростатических уровней в различных частях сооружений.

При выполнении курсового проекта для выбранной технологии необходимо разработать высотную схему. Составление высотной схемы начинают с наиболее низко расположенного сооружения – резервуара чистой воды. Отметку наивысшего уровня воды в нем принимают, исходя из стрелительных и санитарных соображений с учетом рельефа местности, обычно на 0,15-0,5 м выше отметки земли. Затем, задавая потери напора в трубопроводах, фасонных частях и соединительных каналах, находят отметки уровней воды в отдельных сооружениях. При этом для ориентировочных расчетов потери напора в соединительных трубопроводах и отдельных элементах очистных сооружений могут быть приняты на основании п.6.219 [1]:

в сооружениях

на сетчатых барабанных фильтрах (барабанных сетках и микрофильтрах)	0,4-0,6
во входных (контактных) камерах	0,3-0,5
в устройствах ввода реагентов	0,1-0,3
в гидравлических смесителях	0,5-0,6
в механических смесителях	0,1-0,2
в гидравлических камерах хлопьеобразования	0,4-0,5
в механических камерах хлопьеобразования	0,1-0,2
в отстойниках	0,7-0,8
в осветлителях со взвешенным осадком	0,7-0,8
на скорых фильтрах	3-3,5
в контактных осветлителях и префильтрах	2-2,5
в медленных фильтрах	1,5-2

в соединительных коммуникациях

от сетчатых барабанных фильтров или входных камер к смесителям	0,2
от смесителей к отстойникам, осветлителям со взвешенным осадком и контактными осветлителям	0,3-0,4
от отстойников, осветлителей со взвешенным осадком или префильтров к фильтрам	0,5-0,6
от фильтров или контактных осветлителей к резервуарам фильтрованной воды	0,5-1

На высотной схеме, кроме основных сооружений, должны быть показаны отметки уровней раствора коагулянта и других реагентов в растворных и расходных баках, отметки оси промывных насосов для перекачки раствора коагулянта, воздуходувок, вспомогательной аппаратуры.

2. РАСЧЕТ СООРУЖЕНИЙ РЕАГЕНТНОГО ХОЗЯЙСТВА

Пример №1.

Определить полную производительность водоочистной станции, разработать технологическую схему, выбрать состав водочистных сооружений и рассчитать сооружения реагентного хозяйства.

Исходные данные:

Расход воды в сутки максимального водопотребления – 74075 м³/сут.; расход воды на один пожар в населенном пункте – 40 л/с; число одновременных пожаров в населенном пункте – 2; расход воды на один пожар на промышленном предприятии – 35 л/с; число одновременных пожаров на промышленном предприятии – 1. Источник водоснабжения – река; показатели качества воды в источнике приведены в табл. 2.1.; назначение станции – хозяйственно-питьевое водоснабжение, станция работает круглосуточно.

Таблица 2.1 – Показатели качества воды в источнике водоснабжения и требуемые по СанПиН 10-124 РБ (Санитарные правила и нормы.

Питьевая вода. Гигиенические требования к качеству воды централизованных систем водоснабжения. Контроль качества. Минздрав РБ, Минск, 1999)

№ п/п	Наименование показателей	Значение показателя в источнике	Норматив по СанПиН	Метод очистки
1	2	3	4	5
1.	Концентрация взвешенных веществ (мутность), мг/л	85...115	1,5	осветление
2.	Цветность, град.	80...160	20	обесцвечивание
3.	Жесткость общая, ммоль/л (мг-экв/л)	1,59	7	
4.	Жесткость некарбонатная, ммоль/л (мг-экв/л)	0,74		
5.	Щелочность, мг-экв/л	0,85	До 7	подщелачивание
6.	Содержание железа, мг/л (мг/дм ³)	0,9	0,3	обезжелезивание
7.	Водородный показатель pH	7,4-7,75	6-9	
8.	Запах, вкус и привкус, баллов	3	2	дезодорация
9.	Перманганатная окисляемость, мг/л	1,2	5	
10.	Фториды (F), мг/л	1,2	1,5	
11.	Общее микробное число	70	Не более 50	обеззараживание
12.	Коли-индекс	460	Не более 3	обеззараживание
13.	Фито- и зоопланктон (содержание клеток в 1 мл)	700	До 1000	

Выбор схемы и состава водоочистных сооружений.

Сравнение показателей качества воды источника с требованиями Сан-ПиН показывает, что она не удовлетворяет этим требованиям по мутности, цветности, запаху, вкусу и привкусу, содержанию железа, коли-индексу, общему микробному числу, щелочности, содержанию фтора. Поэтому вода должна подвергаться осветлению, обесцвечиванию, обезжелезиванию, подщелачиванию, снижению интенсивности запаха, вкуса и привкуса.

Осветление и обесцвечивание воды коагулированием предусматривается с применением в качестве коагулянта неочищенного сернокислого алюминия $Al_2(SO_4)_3 \cdot 18H_2O$. Специальных мероприятий по обезжелезиванию воды в данном случае можно не предусматривать, так как оно будет происходить при осветлении и обесцвечивании воды коагулированием. Для снижения интенсивности запаха, вкуса и привкуса предусматривается дезодорация. Для обеззараживания воды принимается хлорирование, осуществляемое перед поступлением воды в РЧВ.

Полная производительность водоочистной станции при условии оборота промывных вод фильтров составит (по формуле 1.1):

$$Q_{\text{полн.с}} = \alpha Q_{\text{сут}}^{\text{max}} + Q_{\text{доп}} = \alpha Q_{\text{сут}}^{\text{max}} + 3,6 \cdot t_{\text{пож}} (mq_{\text{пож}} + m'q'_{\text{пож}}) = \\ = 1,04 \cdot 74075 + 3,6 \cdot 3 \cdot (2 \cdot 40 + 1 \cdot 35) = 78280 \text{ м}^3 / \text{сут}$$

где α – коэффициент для учета расхода воды на собственные нужды станции ($\alpha = 1,03...1,04$ при повторном использовании промывной воды, $\alpha = 1,1...1,14$ без повторного использования);

$Q_{\text{сут}}^{\text{max}}$ – расход воды в сутки максимального водопотребления;

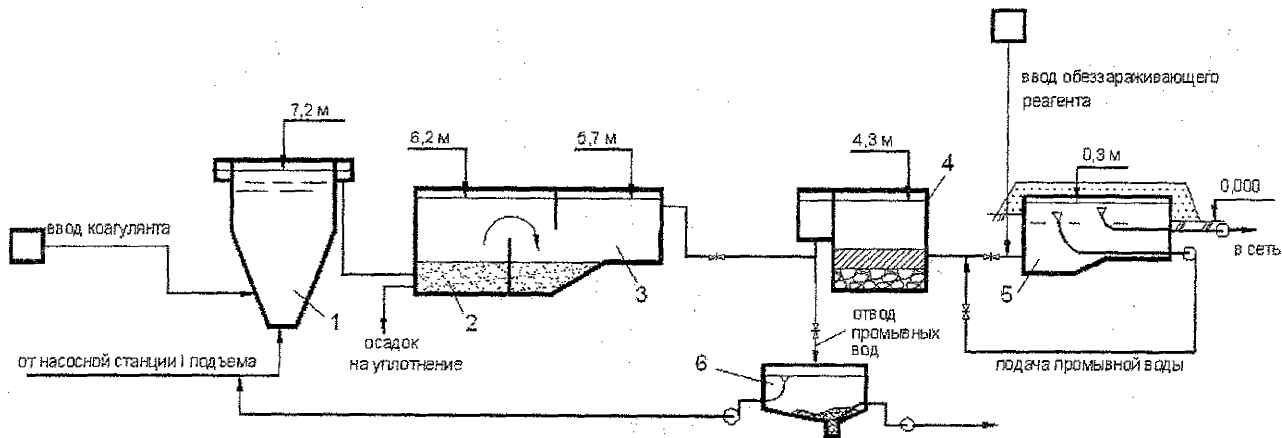
$t_{\text{пож}}$ – расчетная продолжительность пожара в ч (принимается равной 3 часа);

m и m' – число одновременных пожаров соответственно в населенном пункте и на промышленных предприятиях (принимается в соответствии с заданием на проектирование);

$q_{\text{пож}}$, $q'_{\text{пож}}$ – расход воды на один пожар соответственно в населенном пункте и на промышленном предприятии, л/с.

Учитывая состав воды и производительность станции, в соответствии с Приложением 1 в качестве основных технологических сооружений приняты горизонтальные отстойники и скорые фильтры. Для осуществления осветления и обесцвечивания воды коагулированием предусматривается реагентное хозяйство, смесители и камеры хлопьеобразования зашламленного типа (со взвешенным осадком), встроенные в горизонтальные отстойники.

Для выбранной технологии составляется высотная схема, представленная на рис. 2.1.



1 – смеситель; 2 – камера хлопьеобразования зашламленного типа; 3 – горизонтальный отстойник;
4 – скорый фильтр; 5 – РЧВ; 6 – резервуар-отстойник для промывных вод

Рисунок 2.1 – Высотное расположение технологических сооружений.

Расчет сооружений реагентного хозяйства

Выбор реагентов определяется принятой технологией водоочистки, качеством исходной воды и требованиями к степени ее очистки. Расчетные дозы реагентов по их активной части устанавливаются в зависимости от качества обрабатываемой воды с учетом допустимых их количеств в очищенной воде. Основные характеристики наиболее часто применяемых реагентов приведены в табл. 2.2.

Таблица 2.2 – Основные характеристики реагентов

№ п/п	Наименование	Вид поставки	Химическая формула	Плотность γ_0 , т/м ³	Содержание активного вещества ρ , %	Растворимость при температуре 10 ⁰ С, г/л
1	2	3	4	5	6	7
КОАГУЛЯНТЫ И ФЛОКУЛЯНТЫ						
1	Алюминий сернокислый технический (очищенный)	навалом	$Al_2(SO_4)_3 \cdot nH_2O$	1,1-1,4	1 сорт - 13.4 2 сорт - 13.0 3 сорт - 12.0	335
2	Аква-Аурат™18	железнодорожные цистерны для перевозки соляной кислоты, автоцистерны, полиэтиленовые бочки, контейнеры	$Al(OH)_nCl_j \cdot n H_2O$	$1,36 \pm 0,02$	$17,0 \pm 0,5$	
3	Аква-Аурат™30	—	$Al(OH)_nCl_j \cdot n H_2O$	0,7-0,9	30	
4	Оксихлорид алюминия (ОХА)	35 % раствор	$[Al(OH)_5Cl] \cdot 6H_2O$	1	40-44	350
5	Полвак 68 (относительная осадочность 65...72%)	изготовленный в виде раствора - стальные футерованные емкости, стеклопластиковые емкости, полиэтиленовые бочки и контейнеры	$Al(OH)_nCl_j \cdot n H_2O$	1,23...1,4	10	
6	Алюминат натрия	мешки 40-50 кг	$NaAlO_2$	1,2-1,8	55	370
7	Железохлорное	стальные барабаны 100л	$FeCl_3$		95-97	818
8	Полиакриламид	мешки, ящики, бочки 40, 75, 100, 150 кг	синтетический полимер	1,4	7-10, ПАА	полная

Продолжение таблицы 2.2

РЕАГЕНТЫ ДЛЯ ПОДЩЕЛАЧИВАНИЯ И ПОДКИСЛЕНИЯ						
9	Известь негашеная комовая	навалом	CaO	1	1 сорт-85% 2 сорт-70% 3 сорт-60%	1,33
10	Сода кальцинированная техническая	мешки, контейнеры, навалом	Na ₂ CO ₃	1	91-93	125
СОРБЕНТЫ						
11	Уголь активированный АГ-3	порошок в мешках		0,3		
РЕАГЕНТЫ ДЛЯ ОБЕЗЗАРАЖИВАНИЯ ВОДЫ						
12	Хлор жидкий	баллоны, бочки	Cl ₂	1,48	99,5	9,65

Ориентировочная доза коагулянта определяется:

1) по цветности воды:

$$D_k = 4\sqrt{C} = 4\sqrt{160} = 50,6 \text{ мг/л} \quad (2.1)$$

2) по мутности исходной воды (табл. 2.3.) $D_k = 30 \text{ мг/л}$

За расчетное принято большее значение: $D_k = 50,6 \text{ мг/л}$

Таблица 2.3 – Определение дозы безводного коагулянта

Мутность воды, мг/л	Доза безводного коагулянта для обработки мутных вод, мг/л
До 100	25-30
От 100 до 200	30-40
От 200 до 400	35-45
От 400 до 600	45-50
От 600 до 800	50-60
От 800 до 1000	60-70
От 1000 до 1500	70-80

Наиболее распространенным флокулянт является полиакрил-амид (ПАА), поставляемый на станции очистки воды в виде гелеобразной массы. Из других флокулянтов наибольшее применение имеет активная кремневая кислота (АК). Дозу флокулянтов (в дополнение к дозам коагулянтов) следует определять по табл. 2.4. или табл. 17 [1] в зависимости от мутности и цветности исходной воды. В качестве флокулянта принят полиакриламид (ПАА).
 $D_{\text{ПАА}} = 0,4 \text{ мг/л}$.

Таблица 2.4 – Определение дозы ПАА

Мутность воды, мг/л	Цветность воды, град	Доза безводного ПАА, мг/л
До 10	Св. 50	1-1,5
От 10 до 100	30-100	0,3-0,6
От 100 до 500	20-60	0,2-0,5
От 500 до 1500	-	0,2-1

Введение подщелачивающих реагентов в воду связано с тем, что при недостаточной щелочности воды процесс хлопьеобразования идет неудовлетворительно. В качестве подщелачивающего реагента принята гашеная известь Са(ОН).

Доза извести для подщелачивания составит:

$$D_{щ} = K_{щ} \left(\frac{1}{e_k} \cdot D_k - \text{Щ}_0 + 1 \right) = 28 \cdot \left(\frac{50,6}{57} - 0,85 + 1 \right) = 29,1 \text{ мг/л}, \quad (2.2)$$

где Щ_0 – минимальная щелочность исходной воды, ммоль/л; мг-экв/л, определяется как разность общей ($J_{общ}$) и некарбонатной ($J_{нк}$), т.е. $\text{Щ}_0 = J_{нк} = J_{общ} - J_{кк}$;

$D_{щ}$ – доза подщелачивающего реагента, мг/л;

D_k – максимальная, в период подщелачивания доза безводного коагулянта, мг/л;

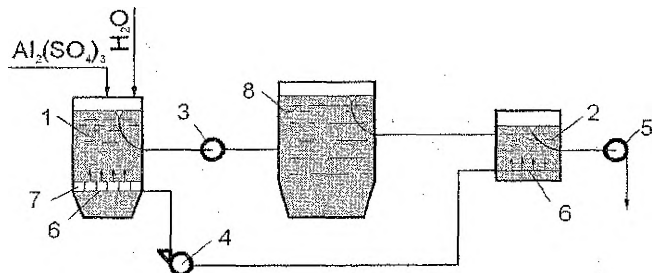
e_k – эквивалентная масса коагулянта (безводного), мг/мг-экв, принимаемая для $\text{Al}_2(\text{SO}_4)_3$ – 57, FeCl_3 – 54, $\text{Fe}_2(\text{SO}_4)_3$ – 67;

$K_{щ}$ – коэффициент, принимаемый для извести (по СаО) – 28, для соды (по Na_2CO_3) – 53.

Если $D_{щ} < 0$, то подщелачивание воды не требуется.

Приготовление и дозирование раствора коагулянта.

Принимается мокрое хранение коагулянта, технологическая схема которого представлена на рис. 2.2.



1 – растворный бак; 2 – расходный бак; 3 – насос перекачки коагулянта в бак-хранилище; 4 – воздуходувка; 5 – насос-дозатор; 6 – дырчатый трубопровод для подачи воздуха; 7 – колосниковая решетка; 8 – бак-хранилище

Рисунок 2.2 – Технологическая схема с «мокрым» хранением коагулянта.

Ёмкость растворного бака:

$$W_p = \frac{Q_{час} \cdot n \cdot D_k}{10000 \cdot b_p \cdot \gamma} = \frac{3262 \cdot 10 \cdot 50,6}{10000 \cdot 17 \cdot 1,0} = 9,7 \text{ м}^3, \quad (2.3)$$

где $Q_{час}$ – расход воды, $\text{м}^3/\text{час}$;

D_k – доза коагулянта в пересчете на безводный продукт, г/м^3 ;

b_p – концентрация раствора в растворном баке, % ($b_p = 10 - 17\%$);

γ – плотность раствора коагулянта, т/м^3 , см. табл. 2.2;

n – время, на которое приготавливают раствор коагулянта, ч.

Количество баков должно быть не менее трех. Размеры баков принимаются конструктивно.

Приняты 3 бака емкостью по $9,7 \text{ м}^3$ каждый.

При высоте слоя раствора 2 м высота бака принята 2,2 м. Тогда емкость одного растворного бака при размерах $2,2 \times 2,2 \times 2,0 \text{ м}$ будет равна $9,7 \text{ м}^3$.

После растворения в растворном баке раствор коагулянта перекачивается кислотостойкими насосами в баки-хранилища, а в растворные баки загружается новая партия коагулянта. Из баков-хранилищ 15-20% раствор насосами или самотеком подается в расходные баки, где готовится рабочая концентрация раствора, подаваемая затем насосами-дозаторами в смеситель.

Емкость расходных баков:

$$W = \frac{W_p \cdot b_p}{b} = \frac{9,7 \cdot 17}{6} = 27,48 \approx 28 \text{ м}^3, \quad (2.4)$$

где b – концентрация раствора в расходном баке, %, $b = 4 - 10\%$.

Приняты 2 бака емкостью по 28 м^3 каждый. При высоте слоя раствора 3,3 м высота бака принята 3,5 м. Тогда емкость одного расходного бака при размерах $2,9 \times 2,9 \times 3,3 = 28 \text{ м}^3$

Емкость баков-хранилищ определяется в следующей последовательности.

Расход товарного продукта (коагулянта) определяется из условия его хранения в баках-хранилищах в течение определенного количества суток T по формуле:

$$P = \frac{Q_{\text{полн.с}} \cdot D_k \cdot 100 \cdot T}{1000 \cdot 1000 \cdot c} = \frac{78280 \cdot 50,6 \cdot 100 \cdot 10}{1000 \cdot 1000 \cdot 40} = 99 \text{ т}, \quad (2.5)$$

где c – содержание безводной активной части в товарном продукте коагулянта (может быть принята 30-40%).

Объем концентрированного раствора, получаемого при растворении расчетного количества коагулянта:

$$W = \frac{P \cdot 100}{b_p \cdot \gamma} = \frac{99 \cdot 100}{17 \cdot 1,0} = 485 \text{ м}^3, \quad (2.6)$$

где γ – плотность раствора коагулянта концентрацией $b_p = 15 - 20\%$, $\gamma = 1,2 \text{ т/м}^3$.

Приняты 6 баков-хранилищ ($N = 6$), объем одного бака-хранилища:

$$W_1 = \frac{W}{N} = \frac{485}{6} = 80,8 \text{ м}^3 \quad (2.7)$$

Размеры баков-хранилищ назначаются конструктивно и составят $4,5 \times 4,5 \times 4,0 \text{ м} = 81 \text{ м}^3$.

Суммарный расход воздуха, подаваемого в растворные и расходные баки:

$$Q_a = \omega_1 \cdot F_1 + \omega_2 \cdot F_2 = 8 \cdot 4,84 + 3 \cdot 8,41 = 63,95 \text{ л/с} = 3,83 \text{ м}^3/\text{мин}, \quad (2.8)$$

где: ω_1, ω_2 – интенсивности подачи воздуха в растворные и расходные баки, равные 8-10 и 3-5 $\text{л/с} \cdot \text{м}^2$ соответственно;

F_1, F_2 – площади в плане растворных и расходных баков, м^2 .

По суммарному расходу воздуха $Q_a, \text{ м}^3/\text{мин}$, по Приложению 3 подобрана воздуходувка ВК-6, предусмотрена еще одна резервная.

Дозирование коагулянта производится насосами-дозаторами типа ДП.
 Подача насоса-дозатора рассчитывается по формуле:

$$q_n = \frac{Q_{\text{час}} \cdot D_k}{100 \cdot c \cdot b \cdot \gamma} = \frac{3262 \cdot 50,6}{100 \cdot 40 \cdot 6 \cdot 1} = 6,88 \text{ м}^3/\text{ч} = 6880 \text{ л/ч}, \quad (2.9)$$

где $Q_{\text{час}}$ – расчетный расход воды станции, $\text{м}^3/\text{ч}$;

c – содержание безводной активной части в товарном продукте коагулянта, %, (может быть принята 30-40%);

D_k – доза коагулянта, мг/л;

b – концентрация раствора реагента в расходном баке, %, (4-10%);

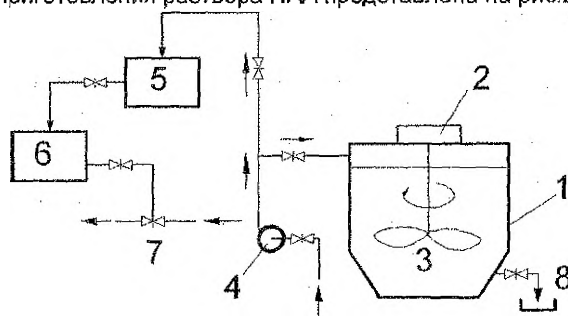
γ – плотность раствора реагента, $\gamma = 1 \dots 1,1 \text{ т/м}^3$.

По Приложению 4 подобраны 3 насоса-дозатора марки ДП 2500/10 и еще один резервный.

Приготовление и дозирование раствора флокулянта.

ПАА применяется в виде раствора концентрацией полимера 0,1-1%. Приготовление раствора из технического ПАА производится в баках с механическими лопастными мешалками путем растворения в водопроводной воде. Продолжительность приготовления раствора из ПАА геля 25-40 минут [1].

Схема приготовления раствора ПАА представлена на рис.2.3.



1 – растворный бак; 2 – двигатель с приводом для мешалки; 3 – механическая мешалка; 4 – циркуляционный насос; 5 – расходный бак; 6 – дозатор; 7 – эжектор для разбавления и транспортирования раствора ПАА.

Рисунок 2.3 – Схема приготовления и дозирования раствора полиакриламида (ПАА).

По таблице 2.4. подобрана доза полиакриламида $D_{\text{ПАА}} = 0,4 \text{ мг/л}$.

Производительность мешалки рассчитываем по формуле:

$$q_m = \frac{Q_{\text{сут}} \cdot D_{\text{ПАА}}}{24 \cdot 1000} = \frac{78280 \cdot 0,4}{24 \cdot 1000} = 1,3 \text{ кг/ч} \quad (2.10)$$

где $Q_{\text{полн.с}}$ – производительность очистной станции, $\text{м}^3/\text{сут}$.

$D_{\text{ПАА}}$ – доза ПАА, мг/л.

Вместимость мешалки по формуле

$$W = \frac{q_m \cdot 100}{b \cdot \gamma \cdot 1000} = \frac{1,3 \cdot 100}{1,0 \cdot 1,0 \cdot 1000} = 0,13 \text{ м}^3 \quad (2.11)$$

где b – концентрация раствора ПАА, принимается 0,1-1%.

γ – плотность раствора ПАА, $\gamma = 1 \text{ т/м}^3$.

По Приложению 5 подобран аппарат с перемешивающим устройством с коническим днищем и лопастной мешалкой вместимостью 2,5 м³. Флокулянт периодически циркуляционным насосом перекачивается в расходный бак.

Объем расходных баков (по формуле 2.12):

$$W_{p.б.} = W \cdot t = 0,13 \cdot 24 \cdot 8 = 25 \text{ м}^3, \quad (2.12)$$

где t – время хранения раствора ПАА (час): 0,7–1% растворов не более 15 суток, 0,4–0,6% растворов – 7 суток, 0,1–0,3% растворов – 2 суток, п.б.31 [1].

Количество расходных баков должно быть не менее двух. Размеры в плане принимаются конструктивно.

Приняты два бака размером 2,8×2,8×3,2 м каждый. По табл.16 [7] подобран насос 2К20/30а (2К-6а) для гидравлического перемешивания и перекачки флокулянта в расходный бак.

Подача насоса-дозатора составит:

$$q_n = \frac{Q_{\text{вас}} \cdot D_{\text{ПАА}}}{100 \cdot c \cdot b \cdot \gamma} = \frac{3262 \cdot 0,4}{100 \cdot 7 \cdot 1,0 \cdot 1,4} = 1,331 \text{ м}^3/\text{ч} = 1331 \text{ л/ч} \quad (2.13)$$

где $Q_{\text{вас}}$ – расчетный расход воды станции, м³/ч;

c – содержание безводной активной части в товарном продукте флокулянта, % (7–10%), см. табл. 2.2.;

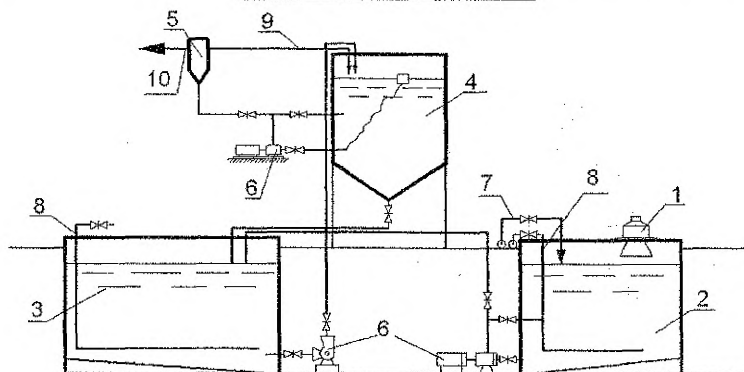
$D_{\text{ПАА}}$ – доза флокулянта (ПАА), мг/л;

b – концентрация раствора реагента в расходном баке, % (0,1–1%);

γ – плотность раствора флокулянта, $\gamma = 1,4 \text{ т/м}^3$, см. табл. 2.2.

По приложению 4 подобран насос марки ДП 1600/16 (один рабочий, один резервный).

Расчет сооружений известкового хозяйства с использованием привозного известкового теста (рис. 2.4.)



1 – контейнер для 50%-ного известкового теста; 2 – бак для приготовления 30%-ного известкового молока; 3 – бак-хранилище 30%-ного известкового молока; 4 – циркуляционная мешалка для 5%-ного известкового молока; 5 – дозатор; 6 – насосы; 7 – водопровод; 8 – воздухопровод от воздуходувки; 9 – перелив с дозатора; 10 – трубопровод для подачи отдозированного известкового молока.
Рисунок 2.4 – Схема известкового хозяйства с использованием привозного известкового теста.

Объем бака для приготовления 30%-го известкового молока составит:

$$W^{30\%} = \frac{Q_{\text{час}} \cdot D_u \cdot n}{10000 \cdot b_u \cdot \gamma_u} = \frac{3262 \cdot 29,1 \cdot 10}{10000 \cdot 30 \cdot 1,0} = 3,2 \text{ м}^3 \quad (2.14)$$

где $Q_{\text{час}}$ – расчетный расход воды, м³/час;

D_u – доза извести, мг/л;

n – время, на которое заготавливают известковое молоко, принимается равным 6-12ч;

b_u – концентрация известкового молока (30%);

γ_u – плотность известкового молока, принимается 1 т/м³.

Количество баков – не менее двух, баки принимаются прямоугольные в плане, размеры принимаются произвольно.

Приняты 2 бака емкостью по 3,2 м³. При высоте слоя раствора 1,65 м высота бака принята 1,85 м. Тогда емкость одного бака при размерах 1,4×1,4×1,65 = 3,24 м³.

Объем баков-хранилищ известкового молока составит:

$$W_{\text{ох}} = \frac{Q_{\text{сут}} \cdot D_u \cdot T}{10000 \cdot b_u \cdot \gamma} = \frac{78280 \cdot 29,1 \cdot 30}{10000 \cdot 30 \cdot 1,0} = 227,8 \text{ м}^3, \quad (2.15)$$

где T – время хранения известкового молока, принимается 15-30 суток.

Количество баков – не менее двух, баки прямоугольные в плане, размеры принимаются произвольно.

Приняты 2 бака-хранилища емкостью по 227 м³. При высоте слоя раствора 2,4 м высота бака принята 2,6 м. Тогда емкость одного бака при размерах 9,74×9,74×2,4 = 227,7 м³.

Объем расходных баков извести составит:

$$W^{5\%} = \frac{W_{30\%} \cdot b_u}{b_p} = \frac{3,2 \cdot 30}{5} = 19,2 \text{ м}^3, \quad (2.16)$$

где b_p – концентрация рабочего раствора известкового молока, принимается равной 5%.

В качестве расходных баков принимаются гидравлические мешалки. Количество мешалок не менее двух. Технические характеристики мешалок принимаются по Приложениям 6, 7.

В качестве расходных баков приняты гидравлические мешалки. По Приложению 6 подобраны 5 мешалок рабочим объемом по 4 м³ каждая.

Количество воздуха, необходимое для перемешивания известкового молока в баках, определяется из условия интенсивности подачи $\omega = 8-10 \text{ л/(с м}^2)$:

$$Q = \omega \cdot (F_1 \cdot n_1 + F_2 \cdot n_2) = 8 \cdot (9,74 \cdot 9,74 \cdot 2 + 14 \cdot 1,4 \cdot 2) = 1550 \text{ л/с} = 93 \text{ м}^3/\text{мин}, \quad (2.17)$$

где F_1, n_1 – соответственно площадь (м²) и количество баков-хранилищ;

F_2, n_2 – соответственно площадь (м²) и количество растворных баков.

По Приложению 3 подобраны 10 воздуходувок ВК-12 с подачей 10,4 м³/мин каждая, 2 резервных.

Для перекачки раствора известкового молока применяются центробежные насосы, песковые (Пс), фекальные (Ф). Производительность насоса для перемешивания известкового молока определяется из условий создания восходящей скорости известкового молока, равной 5 мм/с.

Для перекачки раствора известкового молока по табл. V.27 [3] подобраны насосы ФГ 14,5/10-6(2Ф-6), предусмотрен еще один резервный.

Подачу насосов для дозирования раствора извести определяют по формуле 2.18:

$$Q_n = \frac{Q_{\text{вас}} \cdot D_u}{100 \cdot c \cdot b \cdot \gamma} = \frac{3262 \cdot 29,1}{100 \cdot 60 \cdot 5 \cdot 1} = 3,2 \text{ м}^3/\text{ч} = 3200 \text{ л/ч} \quad (2.18)$$

где $Q_{\text{вас}}$ – расчетный расход воды станции, $\text{м}^3/\text{ч}$;

c – содержание безводной активной части в товарном продукте извести, % (60%), см. табл. 2.1.;

D_u – доза извести, мг/л;

b – концентрация раствора извести в расходном баке, % (5%);

γ – плотность раствора извести, $\gamma = 1 \text{ т/м}^3$, см. табл. 2.1.

По Приложению 4 подобраны насосы-дозаторы ДП 1600/16 (2 рабочих, 1 резервный).

Пример №2.

Определить полную производительность водоочистной станции, разработать технологическую схему, выбрать состав водоочистных сооружений и рассчитать сооружение реагентного хозяйства.

Исходные данные.

Расход воды в сутки максимального водопотребления – $17703 \text{ м}^3/\text{сут.}$; расход воды на один пожар в населенном пункте – 25 л/с ; число одновременных пожаров в населенном пункте – 1; расход воды на один пожар на промышленном предприятии – 20 л/с ; число одновременных пожаров на промпредприятии – 1. Источник водоснабжения – река; показатели качества воды в источнике приведены в табл. 2.5.; назначение станции – хозяйственно-питьевое водоснабжение, станция работает круглосуточно.

Таблица 2.5 – Показатели качества воды в источнике водоснабжения и требуемые по СанПиН 10-124 РБ (Санитарные правила и нормы. Питьевая вода. Гигиенические требования к качеству воды централизованных систем водоснабжения. Контроль качества. Минздрав РБ, Минск, 1999)

№ п/п	Наименование показателей	Значение показателя в источнике	Норматив по СанПиН	Метод очистки
1	2	3	4	5
1.	Концентрация взвешенных веществ, мг/л	320...420	1,5	осветление
2.	Цветность, град.	150	20	обесцвечивание
3.	Жесткость общая, ммоль/л (мг-экв/л)	1,8	7	
4.	Жесткость некарбонатная, ммоль/л (мг-экв/л)	1,2		
5.	Щелочность, мг-экв/л	0,6	До 7	подщелачивание
6.	Содержание железа, мг/л (мг/дм ³)	0,2	0,3	
7.	Водородный показатель pH	7,1-7,4	6-9	
8.	Запах, вкус и привкус, баллов	3	2	дезодорация
9.	Перманганатная окисляемость, мг/л	8,5	5	обеззараживание
10.	Коли-титр	60	более 300	обеззараживание
11.	Общее микробное число	80	Не более 50	обеззараживание

Анализ показателей качества воды в источнике свидетельствует о несоответствии значений ее мутности, цветности, щелочности, содержанию фтора, коли-титра, общему микробному числу, запаху, вкусу и привкусу. Очистка такой воды предполагает осветление и обесцвечивание ее коагулированием. Для интенсификации процесса коагуляции взвеси запроектировано использование флокулянта – полиакриламида. В качестве коагулянта принят неочищенный сернокислый алюминий. Для выбора состава сооружений, в которых будут реализовываться данные методы, необходимо определить полную производительность станции с учетом расхода воды на собственные нужды по формуле:

$$Q_{\text{полн.с}} = \alpha Q_{\text{сут}}^{\text{max}} + Q_{\text{доп}} = \alpha Q_{\text{сут}}^{\text{max}} + 3,6 \cdot t_{\text{пож}} (mq_{\text{пож}} + m'q'_{\text{пож}}) = \\ = 1,04 \cdot 17703 + 3,6 \cdot 3 \cdot (2 \cdot 25 + 1 \cdot 20) = 18720 \text{ м}^3 / \text{сут}$$

где α – коэффициент для учета расхода воды на собственные нужды станции ($\alpha = 1,03 \dots 1,04$ при повторном использовании промывной воды, $\alpha = 1,1 \dots 1,14$ без повторного использования);

$Q_{\text{сут}}^{\text{max}}$ – расход воды в сутки максимального водопотребления;

$t_{\text{пож}}$ – расчетная продолжительность пожара в ч (принимается равной 3 часа);

m и m' – число одновременных пожаров соответственно в населенном пункте и на промышленных предприятиях (принимается в соответствии с заданием на проектирование);

$q_{\text{пож}}$, $q'_{\text{пож}}$ – расход воды на один пожар соответственно в населенном пункте и на промышленном предприятии, л/с.

Для осветления и обесцвечивания сооружения подбираются по Приложению 1 или табл. 15 [1].

Для снижения интенсивности запаха, вкуса и привкуса предусматривается дезодорация путем введения в воду активированного угля.

Для обеззараживания воды будет применен универсальный метод озонирования.

Принимается основной состав сооружений: осветлители со взвешенным осадком – скорые фильтры.

Расчет сооружений блока реагентного хозяйства

Определение расчетных доз реагентов.

Доза коагулянта определяется по формуле (2.1):

1) по цветности воды:

$$D_k = 4\sqrt{C} = 4\sqrt{150} = 48,9 \text{ мг/л}$$

2) по мутности исходной воды по табл. 2.3 $D_k = 45 \text{ мг/л}$.

За расчетное принято большее значение: $D_k = 48,9 \text{ мг/л} \approx 49 \text{ мг/л}$.

Доза флокулянта подбирается по табл. 2.4 в зависимости от мутности и цветности исходной воды.

В качестве флокулянта принят полиакриламид (ПАА). $D_{\text{ПАА}} = 0,5 \text{ мг/л}$.

Доза извести для подщелачивания составит по формуле (2.2):

$$D_{\text{щ}} = K_{\text{щ}} \left(\frac{1}{e_k} \cdot D_k - \text{Щ}_0 + 1 \right) = 28 \cdot \left(\frac{49}{57} - 0,6 + 1 \right) = 35,2 \text{ мг/л},$$

где $D_{\text{щ}}$ – доза подщелачивающего реагента, мг/л;

$Щ_0$ – минимальная щелочность исходной воды, ммоль/л; мг-экв/л, определяется как разность общей ($Ж_{общ}$) и некарбонатной ($Ж_{нк}$), т.е. $Щ_0 = Ж_к = Ж_{общ} - Ж_{нк}$;

$D_к$ – максимальная, в период подщелачивания доза безводного коагулянта, мг/л;

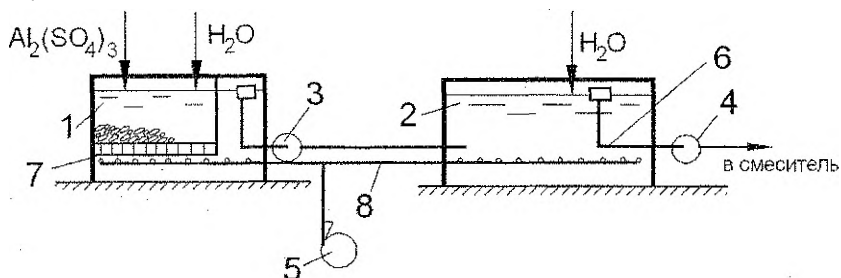
$e_к$ – эквивалентная масса коагулянта (безводного), мг/мг-экв, принимаемая для $Al_2(SO_4)_3$ – 57, $FeCl_3$ – 54, $Fe_2(SO_4)_3$ – 67;

$K_{щ}$ – коэффициент, принимаемый для извести (по CaO) – 28, для соды (по Na_2CO_3) – 53.

Если $D_{щ} < 0$, то подщелачивание воды не требуется.

Приготовление и дозирование раствора коагулянта

Принимается сухое хранение коагулянта, технологическая схема которого представлена на рис. 2.5.



1 – растворный бак; 2 – расходный бак; 3 – насос для перекачки раствора коагулянта; 4 – насос-дозатор; 5 – воздуходувка; 6 – поплавок с гофрированный шлангом для подачи раствора; 7 – колосниковая решетка; 8 – распределительная система подачи воздуха.

Рисунок 2.5 – Технологическая схема приготовления коагулянта при «сухом» хранении

Емкость растворного бака по формуле (2.3):

$$W_p = \frac{Q_{\text{час}} \cdot n \cdot D_к}{10000 \cdot b_p \cdot \gamma} = \frac{780 \cdot 12 \cdot 49}{10000 \cdot 17 \cdot 1} = 2,7 \text{ м}^3,$$

где $Q_{\text{час}}$ – расход воды, м³/час;

$D_к$ – доза коагулянта в пересчете на безводный продукт, г/м³;

b_p – концентрация раствора в растворном баке, % ($b_p = 10 - 17$ %);

γ – плотность раствора коагулянта, т/м³, см. табл. 2.2;

n – время, на которое приготавливают раствор коагулянта, ч.

Количество баков должно быть не менее трех. Размеры баков принимаются конструктивно.

Приняты 3 бака емкостью по 2,7 м³ каждый с размерами в плане 1,3×1,3 и рабочей глубиной 1,6 м (плановая высота 1,8 м).

Ёмкость расходных баков по формуле (2.4):

$$W = \frac{W_p \cdot b_p}{b} = \frac{2,7 \cdot 17}{10} = 4,6 \text{ м}^3,$$

где b – концентрация раствора в расходном баке, %, $b = 4 - 10\%$.

Приняты 2 бака ёмкостью по $4,6 \text{ м}^3$ каждый, размеры в плане $1,5 \times 1,5$, глубина раствора 2 м, полная высота 2,2 м.

Для интенсификации процессов растворения коагулянта и перемешивания раствора предусматривается подача сжатого воздуха.

Суммарный расход воздуха, подаваемого в растворные и расходные баки по формуле (2.8):

$$Q_o = \omega_1 \cdot F_1 + \omega_2 \cdot F_2 = 8 \cdot 1,69 + 3 \cdot 2,25 = 20,27 \text{ л/с} = 1,23 \text{ м}^3/\text{мин},$$

где ω_1, ω_2 – интенсивности подачи воздуха в растворные и расходные баки, равные 8-10 и 3-5 л/с·м² соответственно;

F_1, F_2 – площади в плане растворных и расходных баков, м².

По Приложению 3 подобрана воздуходувка ВК-1,5, предусмотрена еще одна резервная.

Дозирование коагулянта производится насосами-дозаторами.

Подача насоса-дозатора составит по формуле (2.9):

$$q_n = \frac{Q_{\text{час}} \cdot D_k}{100 \cdot c \cdot b \cdot \gamma} = \frac{780 \cdot 49}{100 \cdot 40 \cdot 6 \cdot 1} = 1,6 \text{ м}^3/\text{ч} = 1600 \text{ л/ч}$$

где $Q_{\text{час}}$ – расчетный расход воды станции, м³/ч;

c – содержание безводной активной части в товарном продукте коагулянта, %, (может быть принята 30-40%);

D_k – доза коагулянта, мг/л;

b – концентрация раствора реагента в расходном баке, %, (4-10%);

γ – плотность раствора реагента, $\gamma = 1...1,1 \text{ т/м}^3$. По Приложению 4 подобран насос ДП 1600/16, предусмотрен еще один резервный.

Приготовление и дозирование раствора флокулянта

По табл. 2.4. подобрана доза флокулянта $D_{\text{ПАА}} = 0,5 \text{ мг/л}$.

Производительность мешалки по формуле (2.10):

$$q_m = \frac{Q_{\text{полн.с}} \cdot D_{\text{ПАА}}}{24 \cdot 1000} = \frac{18720 \cdot 0,5}{24 \cdot 1000} = 0,4 \text{ кг/ч},$$

где $Q_{\text{полн.с}}$ – производительность очистной станции, м³/сут.

$D_{\text{ПАА}}$ – доза ПАА, мг/л.

Вместимость мешалки по формуле (2.11):

$$W = \frac{q_m \cdot 100}{b \cdot \gamma \cdot 1000} = \frac{0,4 \cdot 100}{10 \cdot 10 \cdot 1000} = 0,04 \text{ м}^3,$$

где b – концентрация раствора ПАА, принимается 0,1–1%;

γ – плотность раствора ПАА, $\gamma = 1 \text{ т/м}^3$.

По Приложению 5 подобран аппарат с перемешивающим устройством с коническим днищем и лопастной мешалкой вместимостью $2,5 \text{ м}^3$.

Объем расходных баков по формуле (2.12):

$$W_{p.б.} = W \cdot t = 0,04 \cdot 24 \cdot 8 = 7,68 \text{ м}^3,$$

где t – время хранения раствора ПАА (час): 0,7–1% растворов не более 15 суток, 0,4–0,6% растворов – 7 суток, 0,1–0,3% растворов – 2 суток, п.6.31 [1]

Количество расходных баков должно быть не менее двух. Размеры в плане принимаются конструктивно.

Приняты два бака размером 2,0×2,0×1,9 м каждый.

По табл. 16 [7] подобран насос 2К20/30а (2К-6а) для гидравлического перемешивания и перекачки флокулянта в расходный бак.

Поддача насоса-дозатора по формуле (2.13):

$$q_n = \frac{Q_{нас.} \cdot D_{ф.}}{100 \cdot c \cdot b \cdot \gamma} = \frac{780 \cdot 0,5}{100 \cdot 7 \cdot 10 \cdot 1,4} = 0,4 \text{ м}^3 / \text{час},$$

где $Q_{нас.}$ – расчетный расход воды станции, $\text{м}^3/\text{ч}$;

c – содержание безводной активной части в товарном продукте флокулянта, % (7–10%), см. табл. 2.2.;

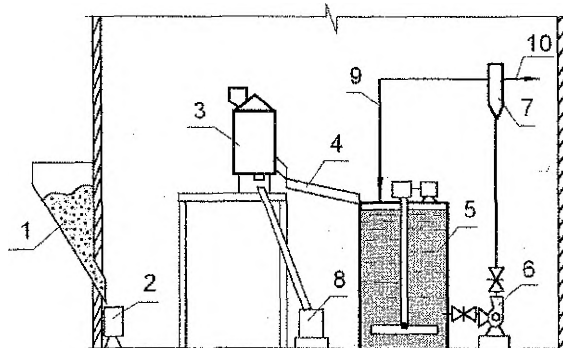
$D_{ф.}$ – доза флокулянта, мг/л;

b – концентрация раствора реагента в расходном баке, % (0,1–1%);

γ – плотность раствора флокулянта, $\gamma = 1,4 \text{ т}/\text{м}^3$, см. табл. 2.2.

По Приложению 4 подобран насос ДП 400/63 (один рабочий, один резервный).

Расчет сооружений известкового хозяйства с использованием комовой извести при сухом хранении (рис. 2.6.)



- 1 – бункер; 2 – контейнер; 3 – известгасилка; 4 – сливной желоб;
5 – бак известкового молока; 6 – насос; 7 – дозатор; 8 – контейнер для сброса отходов; 9 – перелив в дозатор; 10 – трубопровод для подачи стандартизованного известкового молока в смеситель

Рисунок 2.6 – Схема известкового хозяйства с использованием комовой извести при сухом хранении

Суточный расход извести (в пересчете на CaO) по формуле

$$G_{сут}^{CaO} = \frac{Q_{полн.с} \cdot D_u}{1000 \cdot 1000} = \frac{18720 \cdot 35,2}{1000 \cdot 1000} = 0,66 \text{ т/сут.} \quad (2.19)$$

где $Q_{полн.с}$ – расчетный расход воды, $\text{м}^3/\text{сут.}$

Суточный расход товарной извести

$$G_{\text{сут}}^{78\%} = \frac{G_{\text{сут}}^{\text{CaO}} \cdot 100}{b_m} = \frac{0,66 \cdot 100}{78} = 0,85 \text{ т/сут.}, \quad (2.20)$$

где b_m – содержание извести в товарном продукте, принимается для комовой извести 78%.

Для гашения и измельчения извести по [3] подобрана известегасилка С322 производительностью 1 т/ч.

Объем расходных баков по формуле

$$W^{5\%} = \frac{G_{\text{сут}}^{78\%} \cdot n \cdot 100}{24 \cdot b_p \cdot \gamma} = \frac{0,85 \cdot 6 \cdot 100}{24 \cdot 5 \cdot 1} = 4,25 \text{ м}^3, \quad (2.21)$$

где n – время, на которое заготавливают известковое молоко, 6-12 ч;

γ – плотность раствора извести, 1 т/м³;

b_p – концентрация рабочего раствора известкового молока, 5%.

В качестве расходных баков применяются мутилки (лопастные мешалки) либо гидравлические мешалки. Количество мешалок – не менее двух.

Устанавливаются 2 гидравлические мешалки рабочим объемом 4 м³ каждая, диаметром 1,6 м (Приложение 6). Для перекачки раствора извести на каждую мешалку установлен насос ФГ14,5/10-6 (2Ф-6) (табл. V.27.[3]).

Подача насосов для дозирования раствора извести определяется по формуле (2.18):

$$q_n = \frac{Q_{\text{час}} \cdot D_u}{100 \cdot c \cdot b \cdot \gamma} = \frac{780 \cdot 35,2}{100 \cdot 60 \cdot 5 \cdot 1} = 0,92 \text{ м}^3/\text{ч} = 920 \text{ л/ч},$$

где $Q_{\text{час}}$ – расчетный расход воды станции, м³/ч;

c – содержание безводной активной части в товарном продукте извести, % (60%), см. табл. 2.2.;

D_u – доза извести, мг/л;

b – концентрация раствора извести в расходном баке, % (5%);

γ – плотность раствора извести, $\gamma = 1 \text{ т/м}^3$, см. табл. 2.2.

По Приложению 4 подобраны насосы-дозаторы ДП 1000/25 (1 рабочий, 1 резервный).

3. СМЕСИТЕЛЬНЫЕ УСТРОЙСТВА

Смесители служат для равномерного распределения реагентов в массе обрабатываемой воды. Смешение реагентов должно быть быстрым и осуществляться в течение 1-2 мин.

На практике применяют следующие типы смесителей: шайбовый, эжекторный, вертикальный (вихревой), дырчатый, перегородчатый и т.п.

Дырчатый смеситель целесообразно применять на водоочистных сооружениях производительностью до 1000 м³/час.

Перегородчатый смеситель применяется на водоочистных станциях производительностью не более 500-600 м³/час.

При большей производительности смесители этих типов становятся весьма громоздкими. Кроме того, на станциях, где вода обрабатывается известковым молоком, применение дырчатых и перегородчатых смесителей не рекомендуется.

Вертикальный смеситель рекомендуется применять на станциях средней и большой производительности при условии, что на один смеситель будет приходиться расход воды не более 1200-1500 м³/час. При смешении с обрабатываемой водой реагентов в виде суспензий – известкового молока, каустического магнезита и др. – применяются только вихревые смесители.

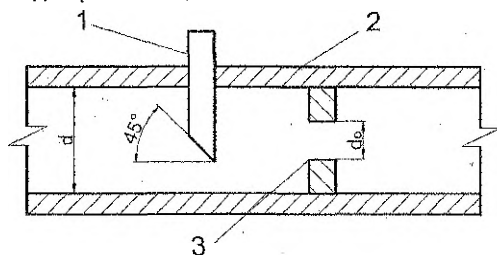
Шайбовый смеситель служит для смешения реагентов непосредственно в напорном трубопроводе и монтируется в него.

3.1. Смешение растворов реагентов в трубопроводе (шайбовый смеситель)

Шайбовый смеситель (рис. 3.1.) служит для смешения реагентов непосредственно в напорном трубопроводе. Он представляет собой сужение в напорном водоводе в виде диафрагмы (шайбы). Эти сужения позволяют несколько снизить пьезометрическое давление в месте ввода раствора реагентов в трубопровод и, следовательно, уменьшить высоту расположения дозатора. Применение шайбового смесителя не лимитируется производительностью станций.

Для обеспечения достаточно надежного смешения воды с реагентами соотношение диаметров проходного отверстия диафрагмы и трубопровода должно приниматься таким, чтобы потеря напора в диафрагме была в пределах 0,2-0,3 м. Отдозированный реагент вводится в трубопровод перед диафрагмой.

Трубка, подводящая раствор реагента в напорный трубопровод, должна доходить до его середины, а ее конец должен быть срезан под углом 45°. Трубку изготавливают из пластмассы или стекла и укрепляют в напорном трубопроводе при помощи сальника.



1 – трубопровод; 2 – трубка для ввода реагента; 3 – шайба

Рисунок 3.1 – Шайбовый смеситель

Пример № 3.

Расход воды, поступающей от насосов I подъема к смесителю – 217 л/с. Рекомендованная скорость движения воды – 1-1,2 м/с.

По таблицам [15] при заданном расходе определены диаметр напорной трубы $d = 500$ мм и скорость $v = 1,105$ м/с.

Площадь живого сечения трубы составит:

$$\omega = \frac{\pi d^2}{4} = \frac{3,14 \cdot 0,5^2}{4} = 0,196 \text{ м}^2$$

Таблица 3.1.

ω_0/ω	0,1	0,2	0,3	0,4	0,5	0,6	0,7	0,8	0,9
ε	0,613	0,618	0,623	0,631	0,642	0,656	0,677	0,713	0,785

По таблице 3.1. соотношение площадей живого сечения трубы и отверстия шайбы принимается $\omega_0/\omega = 0,5$, при этом коэффициент сжатия струи – $\varepsilon = 0,642$.

Диаметр отверстия шайбы:

$$d_0 = d \cdot \sqrt{\omega_0/\omega} = 500 \cdot \sqrt{0,5} \approx 350 \text{ мм} \quad (3.1)$$

Площадь живого сечения отверстия шайбы составит:

$$\omega_0 = \frac{\pi d^2}{4} = \frac{3,14 \cdot 0,35^2}{4} = 0,0962 \text{ м}^2$$

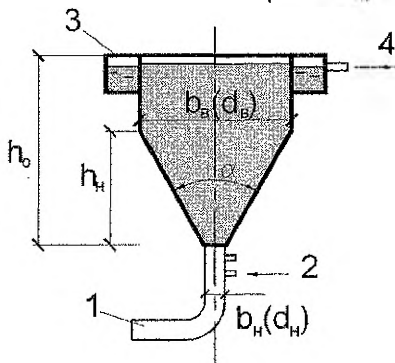
Потеря напора в шайбе может быть определена по формуле:

$$h_w = \left(\omega / (\omega_0 \varepsilon) - 1 \right)^2 \cdot \frac{v^2}{2g} = \left(\frac{0,196}{0,0962 \cdot 0,642} - 1 \right)^2 \cdot \frac{1,105}{2 \cdot 9,8} = 0,266 \text{ м} \quad (3.2)$$

Расчет окончен, так как определенная потеря напора в шайбе находится в пределах 0,2-0,3 м.

3.2. Расчёт и проектирование вертикального (вихревого) смесителя

Смеситель этого типа может быть квадратного или круглого в плане сечения, с пирамидальной или конической нижней частью. Центральный угол между наклонными стенками смесителя должен составлять $\alpha = 30-45^\circ$, высота верхней части с вертикальными стенками должна быть от 1 до 1,5 м. Обработанная вода поступает в нижнюю часть смесителя со скоростью $v_n = 1,2-1,5$ м/с (рис. 3.2).



1 – подача исходной воды; подача реагентов; 3 – сборный желоб;
4 – отвод воды, смешанной с реагентами

Рисунок 3.2 – Вертикальный (вихревой) смеситель

Пример № 4.

Расчитать вертикальный (вихревой) смеситель. Производительность водопроводной очистной станции – 78280 м³/сут. Исходные данные приведены в примере № 1.

Часовой расход на станции равен $3262 \text{ м}^3/\text{час}$.

Число смесителей надлежит принимать не менее двух с возможностью отключения их в периоды интенсивного хлопьеобразования.

Резервные смесители принимать не следует, но необходимо предусматривать обводной трубопровод в обход смесителей с размещением в нем резервных устройств ввода реагентов.

Приняты 3 вертикальных смесителя с расходом воды в каждом из них $q = 3262/3 = 1087,3 \text{ м}^3/\text{ч} = 302 \text{ л/с}$. Площадь верхней части смесителя составит:

$$f_e = \frac{q}{v_e} = \frac{1087,3}{120} = 9 \text{ м}^2, \quad (3.3)$$

где q – расчетный расход воды, приходящийся на один смеситель, $\text{м}^3/\text{ч}$;

v_e – скорость восходящего движения воды, принимается в пределах 30-40 мм/с (108-144 м/ч).

Для квадратного в плане смесителя длина его стороны составит:

$$b_e = \sqrt{f_e} = \sqrt{9} = 3 \text{ м}. \quad (3.4)$$

Диаметр подводящего трубопровода:

$$d_H = 2 \cdot \sqrt{\frac{q}{\pi \cdot v_H \cdot 3600}} = 2 \cdot \sqrt{\frac{1087,3}{3,14 \cdot 15 \cdot 3600}} = 0,5 \text{ м}, \quad (3.5)$$

где v_H – скорость подвода воды в нижнюю часть смесителя, м/с.

Принимается $d_H = 500 \text{ мм}$.

Ширина нижней части смесителя принимается равной наружному диаметру подводящего трубопровода, т.е. 0,5 м.

Площадь нижней пирамидальной части смесителя:

$$f_H = b_H \cdot b_H = 0,5 \times 0,5 = 0,25 \text{ м}^2 \quad (3.6)$$

Высота нижней части смесителя:

$$h_H = 0,5 \cdot (b_e - b_H) \cdot \text{ctg}(\alpha/2) = 0,5 \cdot (3 - 0,5) \cdot \text{ctg}(35^\circ/2) = 3,96 \text{ м} \quad (3.7)$$

Объем нижней части смесителя по формуле

$$W_H = \frac{h_H}{3} (f_e + f_H + \sqrt{f_e \cdot f_H}) = \frac{3,96}{3} \cdot (9 + 0,25 + \sqrt{9 \cdot 0,25}) = 14,19 \text{ м}^3 \quad (3.8)$$

Полный объем смесителя:

$$W = \frac{q \cdot t}{60} = \frac{1087,3 \cdot 15}{60} = 27,18 \text{ м}^3, \quad (3.9)$$

где t – продолжительность смешения реагента с водой, мин. (1-2 минуты).

Необходимый объем верхней части смесителя:

$$W_e = W - W_H = 27,18 - 14,19 = 12,99 \text{ м}^3 \quad (3.10)$$

Высота верхней части:

$$h_e = W_e / f_e = 12,99/9 = 1,44 \text{ м} \quad (3.11)$$

Общая высота смесителя:

$$h_o = h_e + h_H = 1,44 + 3,96 = 5,73 \text{ м} \quad (3.12)$$

Площадь живого сечения сборного лотка:

$$f_n = \frac{q}{v_n \cdot n \cdot 3600} = \frac{1087,3}{0,6 \cdot 2 \cdot 3600} = 1087,3/4320 = 0,25 \text{ м}^2, \quad (3.13)$$

где v_n – скорость движения воды в лотке, $v_n = 0,6 \text{ м/с}$; n – количество сборных лотков, $n = 2$ шт.

Площадь всех затопленных отверстий в стенках сборного лотка:

$$F_o = \frac{q}{v_o \cdot 3600} = \frac{1087,3}{1,0 \cdot 3600} = 0,23 \text{ м}^2, \quad (3.14)$$

где v_o – скорость движения воды через отверстия лотка, принимается 1 м/с .

Принимается диаметр отверстия $d_o = 0,08 \text{ м}$, площадь одного отверстия составит:

$$f_o = \frac{\pi \cdot d_o^2}{4} = \frac{3,14 \cdot 0,08^2}{4} = 0,005024 \text{ м}^2$$

Общее количество отверстий:

$$n_o = F_o/f_o = 0,23/0,005024 = 60 \quad (3.15)$$

При принятой ширине лотка (желоба) $0,4 \text{ м}$, $b_n = 0,4 \text{ м}$, высота слоя воды в желобе:

$$h_n = \frac{f_n}{b_n} = \frac{0,25}{0,4} \approx 0,63 \text{ м} \quad (3.16)$$

Уклон дна лотка $i = 0,02$ в сторону сборного кармана.

Внутренний периметр лотка (желоба):

$$P_n = 4 \cdot (b_n - 2b_n - 2\delta) = 4 \cdot (3 - 2 \cdot 0,4 - 2 \cdot 0,1) = 8 \text{ м} \quad (3.17)$$

$\delta = 0,1 \text{ м}$ – толщина стенки желоба/

Шаг оси отверстий:

$$e_o = p_n/n_o = 8/60 = 0,13 \text{ м} (130 \text{ мм}) \quad (3.18)$$

Расстояние между отверстиями:

$$l_o = e_o - d_o = 0,130 - 0,08 = 0,05 \text{ м} \quad (3.19)$$

При расходе воды $q = 1087,3 \text{ м}^3/\text{ч} = 302 \text{ л/с}$ по табл. [15] принят диаметр трубопровода, отводящего воду от смесителя, равным 600 мм , скорость движения воды в нем $1,06 \text{ м/с}$. В соответствии с размерами трубопровода размеры сборного кармана смесителя составят $0,7 \times 1,0 \text{ м}$, глубина – $1,0 \text{ м}$.

Пример № 5.

Рассчитать вертикальный (вихревой) смеситель. Производительность водопроводной очистной станции – $18720 \text{ м}^3/\text{сут}$. Исходные данные приведены в примере № 2.

Число смесителей (секций) надлежит принимать не менее двух с возможностью отключения их в периоды интенсивного хлопьеобразования. Резервные смесители (секции) принимать не следует, но необходимо предусматривать обводной трубопровод в обход смесителей с размещением в нем резервных устройств ввода реагентов [1].

Расход воды на один вертикальный смеситель должен составлять не больше 1200-1500 м³/ч. Таким образом, устанавливаются 2 смесителя с расходом, приходящимся на каждый из них:

$$q = \frac{18720}{24 \cdot 2} = 390 \text{ м}^3/\text{ч}.$$

Площадь горизонтального сечения в верхней части смесителя по формуле (3.3):

$$f_в = \frac{q}{v_в} = \frac{390}{108} = 3,6 \text{ м}^2,$$

где q – расчетный расход воды, приходящийся на один смеситель, м³/ч;

$v_в$ – скорость восходящего движения воды, принимается в пределах 30-40 мм/с (108-144 м/ч).

Для круглого в плане смесителя диаметр его верхней части по формуле (3.20):

$$d_в = 2 \cdot \sqrt{\frac{f_в}{\pi}} = 2 \cdot \sqrt{\frac{3,6}{3,14}} = 2,14 \text{ м}$$

Диаметр подводящего трубопровода по формуле (3.5):

$$d_н = 2 \cdot \sqrt{\frac{q}{\pi \cdot v_н \cdot 3600}} = 2 \cdot \sqrt{\frac{390}{3,14 \cdot 1,33 \cdot 3600}} = 0,322 \text{ м}$$

Принимается $d_н = 350 \text{ мм}$.

Площадь нижней конусной части смесителя по формуле (3.21):

$$f_н = \frac{\pi \cdot d_н^2}{4} = \frac{3,14 \cdot 0,35^2}{4} = 0,1 \text{ м}^2 \quad (3.8)$$

Высота нижней части смесителя определяется по формуле (3.7):

$$h_н = 0,5 \cdot (d_в - d_н) \cdot \text{ctg}(\alpha/2) = 0,5 \cdot (2,14 - 0,35) \cdot \text{ctg}(30/2) = 0,5 \cdot 1,79 \cdot 3,73 = 3,33 \text{ м}$$

Объем нижней части смесителя по формуле (3.8):

$$W_н = \frac{h_н}{3} (f_в + f_н + \sqrt{f_в \cdot f_н}) = \frac{3,33}{3} \cdot (3,6 + 0,1 + \sqrt{3,6 \cdot 0,1}) = 4,77 \text{ м}^3$$

Полный объем смесителя по формуле (3.9):

$$W = \frac{q \cdot t}{60} = \frac{390 \cdot 14}{60} = 9,1 \text{ м}^3,$$

где t – продолжительность смешения реагента с водой, мин. (1-2 минуты).

Необходимый объем верхней части смесителя по формуле (3.10):

$$W_в = W - W_н = 9,1 - 4,77 = 4,33 \text{ м}^3$$

Высота верхней части по формуле (3.10):

$$h_в = W_в / f_в = 4,33 / 3,6 = 1,2 \text{ м}$$

Общая высота смесителя по формуле (3.12):

$$h_о = h_в + h_н = 1,2 + 3,33 = 4,53 \text{ м}$$

Площадь живого сечения сборного лотка по формуле (3.13):

$$f_n = \frac{q}{v_n \cdot n \cdot 3600} = \frac{390}{0,6 \cdot 2 \cdot 3600} = 0,09 \text{ м}^2,$$

где v_n – скорость движения воды в лотке, $v_n = 0,6 \text{ м/с}$; n – количество сборных лотков, $n = 2$ шт.

Площадь всех затопленных отверстий в стенках сборного лотка по формуле (3.14):

$$F_o = \frac{q}{v_o \cdot 3600} = \frac{390}{1 \cdot 3600} = 0,108 \text{ м}^2,$$

где v_o – скорость движения воды через отверстия лотка, принимается 1 м/с .

Принимается диаметр одного отверстия $d_o = 0,08 \text{ м}$, площадь одного отверстия: $f_o = \frac{3,14 \cdot 0,08^2}{4} = 0,005024 \text{ м}^2$

Общее количество отверстий по формуле (3.15):

$$n_o = F_o / f_o = 0,108 / 0,005024 \approx 22$$

При ширине лотка $b_n = 0,4 \text{ м}$, высота слоя воды в лотке составит по формуле (3.16):

$$h_n = \frac{f_n}{b_n} = \frac{0,09}{0,4} = 0,23 \text{ м}$$

Внутренний периметр лотка по формуле (3.17):

$$P_n = \pi \cdot (d_n - 2b_n - 2\delta) = 3,14 \cdot (2,14 - 2 \cdot 0,4 - 2 \cdot 0,1) = 3,58 \text{ м} \approx 3,6 \text{ м}$$

$\delta = 0,1 \text{ м}$ – толщина стенки желоба.

Шаг оси отверстий по формуле (3.18):

$$e_o = P_n / n_o = 3,6 / 22 = 0,16 \text{ м} = 160 \text{ мм}$$

Расстояние между отверстиями по формуле (3.19):

$$l_o = e_o - d_o = 0,16 - 0,08 = 0,08 \text{ м}$$

При расходе воды $390 \text{ м}^3/\text{ч} = 108,3 \text{ л/с}$ по табл. [15] принят диаметр трубопровода, отводящего воду от смесителя на дальнейшую обработку – 400 мм . Скорость в этом трубопроводе должна быть $0,8-1,0 \text{ м/сек}$, а время пребывания не более 2 мин . В данном случае при $d = 400 \text{ мм}$ $v = 0,86 \text{ м/с}$. В соответствии с размерами трубопровода, размеры сборного кармана смесителя приняты $0,5 \times 1,0 \text{ м}$, глубина – $1,0 \text{ м}$.

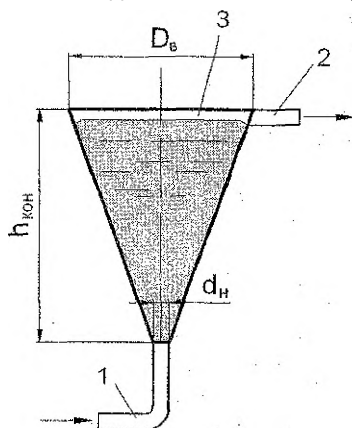
4. КАМЕРЫ ХЛОПЬЕОБРАЗОВАНИЯ

Камеры хлопьеобразования (КХО) служат для плавного перемешивания смеси обрабатываемой воды с растворами коагулянта и флокулянта и обеспечения более полной агломерации мелких хлопьев коагулянта в крупные хлопья. Установка КХО необходима перед горизонтальными и вертикальными отстойниками. Время пребывания воды в перегородчатой КХО следует принимать $20-30 \text{ мин.}$, в вихревой КХО $6-12 \text{ мин.}$, в КХО водоворотного типа $15-20 \text{ мин.}$, (нижний предел – для мутных вод, верхний – для цветных с низкой температурой в зимний

период). При горизонтальных отстойниках следует устраивать КХО: перегородчатые, вихревые, встроенные со слоем взвешенного осадка и механические (лопастные); при вертикальных отстойниках – водоворотные. Механические КХО следует применять при соответствующем обосновании. Отвод воды из КХО в отстойники следует предусматривать при скорости движения воды в сборных лотках, трубах и отверстиях не более 0,1 м/с для мутных вод и 0,05 м/с для цветных вод.

4.1 Расчет вертикальной (вихревой) камеры хлопьеобразования

Вихревые КХО (рис. 4.1.) следует проектировать с вертикальными или наклонными стенками (угол между стенками следует принимать в зависимости от высоты камеры в пределах 50-70°). Скорость входа воды в камеру следует принимать 0,7-1,2 м/с, скорость восходящего потока на выходе из камеры 4-5 мм/с.



1 – подвод исходной воды; 2 – отвод воды после камеры хлопьеобразования; 3 – кольцевой желоб

Рисунок 4.1 – Вихревая камера хлопьеобразования

Объем КХО определяется по формуле:

$$W_{\text{КХО}} = \frac{Q_{\text{час}} \cdot t}{60}, \text{ м}^3, \quad (4.1)$$

где $Q_{\text{час}}$ – расчетный расход воды, м³/ч;

t – время пребывания воды в камере, мин.

Площадь поперечного сечения верхней части камеры определяется по формуле:

$$f_b = Q_{\text{час}} / v_e, \text{ м}^2, \quad (4.2)$$

где v_e – скорость восходящего потока на выходе из камеры, м/час.

Диаметр верхней части камеры определяется по формуле:

$$D_e = 2 \cdot \sqrt{\frac{f_b}{\pi}}, \text{ м} \quad (4.3)$$

Диаметр нижней части камеры определяют по формуле:

$$d_H = 2 \cdot \sqrt{\frac{Q_{расч}}{\pi \cdot v_{вх}}}, \text{ м}, \quad (4.4)$$

где $v_{вх}$ – скорость входа в камеру, м/с.

Площадь поперечного сечения нижней части камеры определяют по формуле:

$$f_H = \frac{\pi \cdot d_H^2}{4}, \text{ м}^2 \quad (4.5)$$

Высота конической части КХО определяется по формуле:

$$h_{кон} = 0,5 \cdot (D_s - d_H) \cdot \text{ctg} \frac{\beta}{2}, \text{ м}, \quad (4.6)$$

где β – угол конусности.

Потери напора в вихревой КХО составляют 0,2-0,3 м на 1 м высоты конуса.

Объем конической части камеры определяют по формуле:

$$W_{кон} = \frac{1}{3} \cdot h_{кон} \cdot (f_b + f_H + \sqrt{f_b \cdot f_H}) \text{ м}^3 \quad (4.7)$$

Объем цилиндрической насадки над конусом определяется по формуле:

$$W_{цпл} = W_{КХО} - W_{кон}, \text{ м}^3 \quad (4.8)$$

Высота цилиндрической насадки над корпусом определяется по формуле:

$$h_ц = W_{цпл} / f_b, \text{ м} \quad (4.9)$$

Полная высота вихревой КХО определяется по формуле:

$$h_K = h_{кон} + h_ц, \text{ м} \quad (4.10)$$

Необходимую площадь поперечного сечения желоба определяют по формуле:

$$f_ж = \frac{Q_{расч}}{n \cdot v_ж}, \text{ м}^2, \quad (4.11)$$

где n – количество желобов, при двухпоточном направлении потока $n = 2$; $v_ж$ – скорость движения воды в желобе, $v_ж = 0,1$ м/с.

Высота желоба определяется по формуле:

$$h_ж = \frac{f_ж}{b_ж}, \text{ м}, \quad (4.12)$$

где $b_ж$ – ширина желоба; $b_ж = 0,2 \dots 0,4$ м.

Необходимое количество затопленных отверстий при скорости движения воды в них $v = 0,1$ м/с определяется по формуле:

$$n_o = \frac{Q_{расч}}{v \cdot f_o}, \text{ шт.}, \quad (4.13)$$

где f_o – площадь отверстия, м.

Периметр кольцевого желоба по внутренней стенке определяется по формуле:

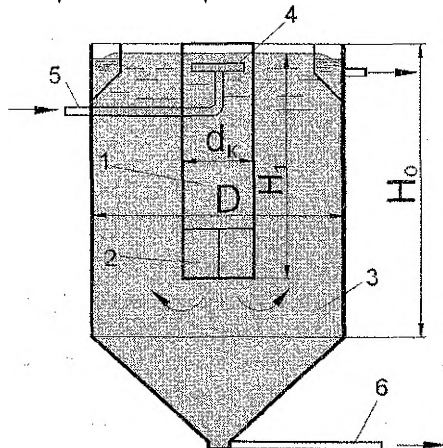
$$p = \pi \cdot (D_s - 2 \cdot b_ж), \text{ м} \quad (4.14)$$

Шаг оси затопленных отверстий определяется по формуле:

$$e_o = p / n_o, \text{ м} \quad (4.15)$$

4.2 Водоворотные камеры хлопьеобразования

Камеры этого типа применяются на водочистных станциях небольшой производительности (до 3000 м³/сут.). Они представляют собой цилиндрические металлические или железобетонные резервуары, в верхнюю часть которых поступает вода из смесителя по трубопроводу, снабженному на конце соплами-насадками. Вода, выходя из сопел со скоростью 2-3 м/с, движется вдоль стенок камеры, приобретая вращательное (водоворотное) движение. Благодаря возникающему при этом равномерному перемешиванию создаются благоприятные условия для хлопьеобразования. Камеры хлопьеобразования водоворотного типа встраивают в вертикальные отстойники (рис. 4.2).



1 – водоворотная камера хлопьеобразования; 2 – гаситель; 3 – вертикальный отстойник; 4 – сопло; 5 – подача воды; 6 – трубопровод для выпуска осадка
Рисунок 4.2 – Схема водоворотной камеры хлопьеобразования, совмещенной с вертикальным отстойником

Пример № 6.

Расчитать водоворотную камеру хлопьеобразования, совмещенную с вертикальным отстойником. Расчетный расход на станции водоподготовки $Q_{\text{час}} = 197 \text{ м}^3/\text{час}$. Количество рабочих вертикальных отстойников – 4.

Площадь водоворотной камеры F определяется по формуле:

$$F_k = \frac{Q_{\text{час}} \cdot t}{60 \cdot H \cdot N} = \frac{197 \cdot 15}{60 \cdot 4,5 \cdot 4} = 2,74 \text{ м}^2, \quad (4.16)$$

где $Q_{\text{час}}$ – расчетный расход воды, м³/час;

t – время пребывания воды в камере, мин ($t = 15-20$ минут, [1]);

H – высота камеры хлопьеобразования, которая равна 0,9 высоты зоны осаждения вертикального отстойника, обычно 3,5-4,0;

N – расчетное число отстойников на станции.

Диаметр водоворотной камеры хлопьеобразования

$$d_k = \sqrt{\frac{4 \cdot F_k}{\pi}} = 1,13 \cdot \sqrt{F_k} = 1,13 \cdot \sqrt{2,74} = 1,87 \text{ м} \quad (4.17)$$

Секундный расход воды, поступающей в камеру, составит

$$q_c = \frac{Q_{\text{час}}}{3600 \cdot N} = \frac{197}{3600 \cdot 4} = 0,014 \text{ м}^3/\text{с}, \quad (4.18)$$

где $Q_{\text{час}}$ – расчетный часовой расход воды на очистной станции, $\text{м}^3/\text{ч}$.

Подача воды в камеру производится при помощи сопла, направленного по касательной, которое располагается на расстоянии $0,2d_c$ от стенки камеры на глубине 0,5 м от поверхности воды.

Необходимый диаметр сопла

$$d_c = 113 \cdot \sqrt{\frac{q_c}{\mu \cdot v_c}} = 113 \cdot \sqrt{\frac{0,014}{0,908 \cdot 2,5}} = 0,09 \text{ м} = 90 \text{ мм}, \quad (4.19)$$

где $\mu = 0,908$ – коэффициент расхода для конически сходящегося насадка с углом конусности $\alpha = 25^\circ$;

v_c – скорость выхода воды из сопла, принимается равной 2-3 м/с.

Потеря напора в сопле определяется по формуле:

$$h_c = 0,06 \cdot v_c^2 = 0,06 \cdot 2,5^2 = 0,15 \text{ м} \quad (4.20)$$

В нижней части камеры должны предусматриваться решетки с ячейками размером $0,5 \times 0,5$ м, высотой 0,8 м.

Диаметр подводящего трубопровода:

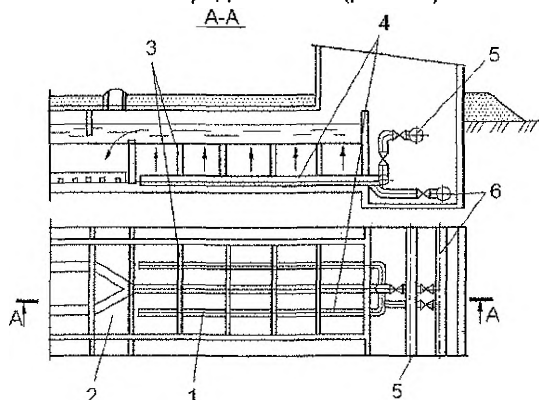
$$d = \sqrt{\frac{4 \cdot q_c}{\pi \cdot v}} = \sqrt{\frac{4 \cdot 0,014}{3,14 \cdot 0,8}} = 0,15 \text{ м}, \quad (4.21)$$

где q_c – расчетный секундный расход воды, $\text{м}^3/\text{с}$;

v – скорость подвода воды в камеру, $v = 0,8-1,0$ м/сек.

4.3 Расчет камеры хлопьеобразования зашламленного типа

Такие камеры хлопьеобразования устраивают непосредственно в горизонтальных отстойниках в их передней части (рис. 4.3).



1 – камера хлопьеобразования зашламленного типа; 2 – горизонтальный отстойник; 3 – струенаправляющая перегородка; 4 – водораспределительные трубы; 5 – трубопровод для подачи воды в камеру; 6 – трубопровод для опорожнения камеры и удаления осадка из отстойника.

Рисунок 4.3 – Камера хлопьеобразования зашламленного типа

Пример № 7.

Рассчитать камеры хлопьеобразования зашламлённого типа, встроенные в горизонтальные отстойники. $Q_{\text{полн.с}} = 78280 \text{ м}^3/\text{сут.} = 3262 \text{ м}^3/\text{час}$. Исходные данные приведены в примерах №1, № 8.

Камеры хлопьеобразования устраиваются непосредственно в горизонтальных отстойниках.

Площадь всех камер хлопьеобразования:

$$\sum F_k = \frac{Q_{\text{час}}}{3600 \cdot v} = \frac{3262}{3600 \cdot 0,00065} = 1394 \text{ м}^2, \quad (4.22)$$

где v , м/с, – скорость восходящего потока воды в верхнем сечении встроенной камеры хлопьеобразования, равная 0,65-1,6 мм/с при осветлении вод средней мутности (300-600 мг/л), 0,8-2,2 мм/с при осветлении мутных вод [1].

Число камер $n = 7$, принимается по числу горизонтальных отстойников.

Площадь одной камеры рассчитывается по формуле:

$$F_k = \frac{\sum F_k}{n} = \frac{1394}{7} = 199,1 \text{ м}^2; \quad (4.23)$$

принимается 200 м²

Ширина камеры b_k принимается равной ширине отстойника: $b_k = 6 \text{ м}$

Длина камеры:

$$l_k = \frac{F_k}{b_k} = \frac{200}{6} = 33,3 \text{ м} \quad (4.24)$$

Высота камеры составит

$$h_k = H_{\text{отс}} + h_n = 3,84 + 0,2 = 4 \text{ м}, \quad (4.25)$$

где $H_{\text{отс}}$ – высота отстойника, м;

h_n – потери напора в камере, $h_n = 0,1-0,2 \text{ м}$ [1].

Расход воды, приходящийся на каждую камеру:

$$q_k = \frac{Q_{\text{час}} \cdot 1000}{n \cdot 3600} = \frac{3262 \cdot 1000}{7 \cdot 3600} = 129,4 \text{ л/с} = 0,1294 \text{ м}^3/\text{с} \quad (4.26)$$

Обрабатываемая вода по площади камеры распределяется перфорированными трубами через отверстия, направленные горизонтально.

Количество труб распределительной системы:

$$n_{\text{труб}} = \frac{B}{l} = \frac{5,4}{2} = 2,7 \approx 3, \quad (4.27)$$

где l – расстояние между осями труб, равное 2 м, расстояние от трубы до стенок камеры не более 1 м.

Диаметр труб подбирается по расходу в одной трубе и скорости движения воды, принимаемой равной 0,5-0,6 м/с.

Оси труб располагаются на расстоянии 2 м друг от друга, расстояние от трубы до стенки камеры принято 1 м:

$$2 + 2 + 1 + 1 = 6 \text{ м}$$

При расходе воды в одной трубе $129,4:3=43$ л/с и $v_{тр} = 0,57$ м/с:
 $d = 300$ мм (по табл. [15]).

Площадь отверстий, расположенных на одной распределительной трубе:

$$\sum f_{отв.} = (0,3 \div 0,4) \cdot \frac{\pi \cdot D^2}{4} = 0,4 \cdot \frac{3,14 \cdot 0,3^2}{4} = 0,028 \text{ м}^2 \quad (4.28)$$

D – диаметр распределительной трубы.

Приняты отверстия диаметром $d_{отв} = 25$ мм.

$$\text{Площадь каждого отверстия } f_o = \frac{3,4 \cdot 0,025^2}{4} = 0,000491 \text{ м}^2$$

Необходимое количество отверстий на каждой трубе составит:

$$n = \sum f_{отв.} / f_o = 0,028 / 0,000491 = 57 \quad (4.29)$$

Отверстия располагаются в 2 ряда с шагом:

$$e_o = l_k / n = 33300 / 57 = 584 \text{ мм} \quad (4.30)$$

l_k – длина камеры в мм.

Глубина погружения затопленного водослива:

$$h_o = \frac{q_k}{v_k \cdot b_k} = \frac{0,1294}{0,05 \cdot 6} = 0,43 \text{ м}, \quad (4.31)$$

где q_k – расход воды в одной камере, м³/с

v – скорость движения воды через водослив, принимаемая не более 0,05 м/с для цветных вод и 0,1 м/с для мутных.

Время пребывания воды в камере хлопьеобразования:

$$t = h_k / (60 \cdot v) = 4 / (60 \cdot 0,00065) = 4 / 0,039 = 102,56 \text{ мин} \quad (4.32)$$

v – принятая скорость восходящего потока, м/с.

Приложения

Приложение 1.

Основные сооружения	Условия применения при				Производительность станции, м ³ /сут
	мутности, мг/дм ³		цветности, град		
	исходной воды	очищенной воды	исходной воды	о	
Обработка воды с применением коагулянтов и флокулянтов					
1. Скорые фильтры (одноступенчатое фильтрование): – напорные; – открытые	До 30 " 20	До 1,5 " 1,5	До 50 " 50	До 20 " 20	До 5000 " 50000
2. Вертикальные отстойники – скорые фильтры	До 1500	" 1,5	" 120	" 20	До 5000
3. Горизонтальные отстойники – скорые фильтры	До 1500	" 1,5	" 120	" 20	Св. 30000
4. Двухступенчатое фильтрование: крупнозернистые фильтры – скорые фильтры.	До 300	" 1,5	" 120	" 20	Любая
5. Осветлители со взвешенным осадком – скорые фильтры	От 50 до 1500	" 1,5	" 120	" 20	Св. 5000
6. Контактные осветлители	До 120	" 1,5	" 120	" 20	Любая
Обработка воды с применением коагулянтов и флокулянтов					
7. Крупнозернистые фильтры для частичного осветления воды	" 400	До 10	" 120	" 30	Любая
8. Флотаторы – скорые фильтры	До 150	До 1,5	До 200	До 20	До 1000
9. Трубчатый отстойник и напорный фильтр заводского изготовления (типа «Струя»)	До 1000	До 1,5	До 120	До 20	До 800
Обработка воды без применения коагулянтов и флокулянтов					
10. Медленные фильтры с механической или гидравлической регенерацией песка	До 1500	До 1,5	До 50	До 20	До 5000
Примечания					
1. Мутность указана суммарная, включая образующуюся от введения реагентов.					
2. Осветлители со взвешенным осадком следует применять при равномерной подаче воды на сооружения или постепенном изменении расхода воды в пределах не более 15% в 1 ч и колебании температуры воды не более ±10°С в 1ч.					

Приложение 2.

Технические характеристики микрофильтров типа МФ и барабанных сеток типа БС (завод «Водмашоборудование»)

Марка аппарата	Производительность, тыс. м ³ /сут.	Размеры барабана, мм			Размеры агрегата, мм			Число фильтрующих элементов	Электродвигатель			Вес, кг
		D	L	L1	длина камеры, А	ширина камеры	H		марка	число оборотов в мин	мощность в кВт	
МФ1,5x1	4		1240	2064	2095	2660	1000	18	T-51/8-6-4	1500	2,5	1240
МФ1,5x2	8	1550	2305	3130	3160	2660	1000	36	T-51/8-6-4	1500	2,5	1700
МФ1,5x3	12		3370	4195	4196	2660	1000	54	T-51/8-6-4	1500	25	2050
МФ3x1,5	15		1714	2575	2606	4060	1700	18	T-52/8-6-4	1500	4	2160
МФ3x3	30	3050	3370	4091	4122	4060	1700	36	T-52/8-6-4	1500	4	2570
МФ3x4,5	45		4744	5604	5635	4060	1700	54	T-52/8-6-4	1500	4	3937

Приложение 3.

Характеристики воздуходувок ВК

Марка воздуходувки	Подача, м ³ /мин	Напор, м.	Габариты с электродвигателем, мм			Мощность электродвигателя, кВт
			длина	ширина	высота	
ВК-1,5	1,4	6	660	562	850	4
ВК-3	3,1	6	1225	527	990	7,5
ВК-6	5,7	6	1500	580	1370	18,5
ВК-12	10,4	6	1840	780	1750	22,0

Технические характеристики насосов-дозаторов.

Марка	Подача, л/ч	Давление, кгс/см ²	Мощность привода, кВт	Аналогичные агре- гаты завода "РИ- НАР"
1	2	3	4	5
ДП 2500/10 К14(24)А(В)	2500,0	10	3,00	НД 1,0 2500/10К14А(В)
ДП 1600/16 К14(24)А(В)	1600,0	16	3,00	НД 1,0 1600/16К14А(В)
ДП 1000/25 К14(24)А(В)	1000,0	25	3,00	НД 1,0 1000/20К14А(В)
ДП 630/40 К14А(В)	630,0	40	3,00	—
ДП 400/63 К14А(В)	400,0	63	3,00	—
ДП 250/100 К14А(В)	250,0	100	3,00	—
ДП 160/160 К14А(В)	160,0	160	3,00	—
ДП 100/250 К14А(В)	100,0	250	3,00	НД 100/250 К14А(В)
ДП 63/400 К14А(В)	63,0	400	3,00	—
ДП 100/10 К14(24)А(В)	100,0	10	0,25	НДР 0,5 100/10 К14А(В)
ДП 63/16 К14(24)А(В)	63,0	16	0,25	НДР 0,5 63/16 К14А(В)
ДП 40/25 К14(24)А(В)	40,0	25	0,25	НДР 0,5 40/25 К14А(В)
ДП 25/40 К14(24)А(В)	25,0	40	0,25	НДР 0,5 25/40 К14А(В)
ДП 16/63 К14А(В)	16,0	63	0,25	НДР 1,0 16/36 К14А(В)
ДП 10/100 К14А(В)	10,0	100	0,25	НДР 1,0 10/100 К14А(В)
ДП 6,3/160 К14А(В)	6,3	160	0,25	—
ДП 4/250 К14А(В)	4,0	250	0,25	—
ДП 2,5/400 К14А(В)	2,5	400	0,25	НДР 2,5/400 К14А(В)

Приложение 5

Технические характеристики аппаратов с перемешивающими устройствами со съёмными плоскими крышками

Аппарат	Емкость, м ³	Диаметр аппарата, м	Электродвигатель			Вес в т
			тип	мощность в кВт	число оборотов в 1 мин	
С коническим днищем и рамной мешалкой	6,3	1,8	АО51-4	4,5	32	2,4
	8	2	АО52-4	7	32	2,8
	10	2,2	АО52-4	7	32	3,4
	12	2,4	АО52-4	7	32	3,7
С плоским днищем и пропеллерной мешалкой	6,3	1,8	АО51-4	4,5	180	2,3
	8	2	АО51-4	4,5	180	2,7
	10	2,2	АО52-4	7	180	3,3
	12,5	2,4	АО52-4	7	180	3,7
С плоским днищем и лопастной мешалкой	2,5	1,4	АО41-4	1,7	485	0,94
	5	1,8	АО42-4	2,8	485	1,3
	10	2,2	АО51-4	4,5	485	2,1

Приложение 6

Технические характеристики гидравлических мешалок для кислых реагентов и известкового молока

Марка (цифр) мешалки		Объем, м ³	Диаметр мешалки, мм	Общий вес, кг	
для кислых реагентов	для известкового молока			с корзиной	без корзины
МК-1	М-1	1	1200	296	236
МК-2	М-2	2	1600	394	335
	М-4	4	1600		530
	М-8	8	2000		1415
	М-14	14	2000		2175

Приложение 7

Технические характеристики мутилок

Марка	Объем, м ³	Диаметр, мм	Число оборотов вертикального вала в мин	Тип электродвигателя	Общий вес, кг
МЛ-1,5x1,5	2,2	1500	36	АО41-6	284
МЛ-2x2	5,5	2000	29	АО42-6	315
МЛ-2,5x2	8,5	2500	22	АО42-6	317
МЛ-3x3	19	3000	19	АО51-6	533
МЛ-4x3	35	4000	14	АО51-6	548

Мутилки не предназначены для эксплуатации в кислой среде

ЛИТЕРАТУРА

1. Водоснабжение. Наружные сети и сооружения: СНиП 2.04.02-84 – М.: Стройиздат, 1985. – 136 с.
2. Трубы, арматура и оборудование водопроводно-канализационных сооружений / А.С. Москвитин, В.И. Махров, Е.В. Авдеев [и др.]; под ред. А.С. Москвитина – М.: Стройиздат, 1970. – 528 с., ил. – (Справочник по специальным работам).
3. Оборудование водопроводно-канализационных сооружений / А.С. Москвитин, Б.А. Москвитин, Г.М. Мирончик, Р.Г. Шапиро; под ред. А.С. Москвитина – М.: Стройиздат, 1979. – 430 с., ил. – (Справочник монтажника).
4. Карасев Б.В. Насосные и воздухоудувные станции. – Мн.: Вышэйшая школа, 1990. – 326 с.
5. Питьевая вода. Гигиенические требования к качеству воды централизованных систем водоснабжения. Контроль качества: СанПиН 10-124 РБ 99.
6. Технология очистки природных вод / Л.А. Кульский, П.П. Строкач П.П. – Киев: Вища школа, 1981. – 328 с.
7. Очистка питьевой и технической воды. Примеры и расчеты / В.Ф. Кожин – М.: Издательство литературы по строительству, 1971. – 303 с.
8. Водоснабжение. Проектирование систем и сооружений. В 3-х томах. Очистка и кондиционирование природных вод / Под общей редакцией д.т.н., проф. М.Г. Журбы. – Вологда – Москва: Во ГТУ, – Т. 2. – 2001. – 324 с.
9. Каталог: Насосное оборудование, электродвигатели, ГОО "Диор"
10. Водозаборные и очистные сооружения коммунальных водопроводов / В.П. Старинский, Л.Г. Михайлик – Мн.: Выш. шк., 1989. – 269 с.
11. Подготовка воды для питьевого и промышленного водоснабжения / Г.И. Николадзе, Д.М. Минц, А.А. Кастальский – М.: Вышш. шк., 1984. – 368 с.
12. Интенсификация работы водоочистных сооружений / В.О. Орлов, Б.И. Шевчук – К.: Будивэльнык, 1989. – 128 с.
13. Теоретические основы и технология кондиционирования воды / Л.А. Кульский – Киев: Наукова думка, 1983. – 527 с.
14. Классификаторы технологий очистки природных вод / Под общей редакцией М.Г. Журбы – М.: Союзводоканалпроект, 2000. – 120 с.
15. Шевелев, Ф.А. Таблицы для расчета водопроводных труб: справочное пособие / Ф.А. Шевелев, А.Ф. Шевелев – М.: Стройиздат, 1984.

Учебное издание

Составители:

*Житенев Борис Николаевич
Волкова Галина Александровна
Сторожук Наталья Юрьевна*

Методические указания

к выполнению курсовых проектов и практических занятий
по дисциплине **«Водоподготовка»**
для студентов специальности

1-70 04 03 – «Водоснабжение, водоотведение и охрана водных
ресурсов» дневной и заочной форм обучения

Часть 1

Ответственный за выпуск: Житенев Б.Н.
Редактор: Строкач Т.В.
Компьютерная верстка: Боровикова Е.А.
Корректор: Никитчик Е.В.

Подписано к печати 10.02.2010 г. Формат 60x84 ¹/₁₆. Бумага «Снегурочка».
Гарнитура Arial. Усл. п. л. 2,55. Уч.-изд. л. 2,75. Тираж 100 экз. Заказ № 170.
Отпечатано на ризографе Учреждения образования
«Брестский государственный технический университет».
224017, Брест, ул. Московская, 267.