

(ВУ). – № и 20050458; заявл. 21.07.05; опубл. 28.02.06 // Афіцыйны бюл. / Нац. цэнтр інтэлектуал. уласнасці. – 2006. – №1. – С. 193.

2. Узел соединения верхнего пояса пространственного каркаса из полых стержней: пат. 5541 Респ. Беларусь; МПК 7 E 04B 1/58 / В.И. Драган, В.Н. Пчелин, А.В. Мухин, О.С. Семенюк; заявитель УО "БрГТУ" (ВУ). – № и 20090163; заявл. 09.03.02; опубл. 30.08.09 // Афіцыйны бюл. / Нац. цэнтр інтэлектуал. уласнасці. – 2009. – №4. – С. 213.

3. Нормы проектирования: СНиП II-23-81*. – Часть II, Глава 23: Стальные конструкции. – М.: ЦИТП, 1990. – 125 с.

УДК 69.057.4 (088.8)

Семенюк О.С.

Научный руководитель: доцент Пчелин В.Н.

ПОВЫШЕНИЕ НАДЕЖНОСТИ ПРОСТРАНСТВЕННО-СТЕРЖНЕВЫХ БЕСПРОГОННЫХ КОНСТРУКЦИЙ ПОКРЫТИЯ

С учетом развития рыночной экономики в республике правительство особый упор делает на разработку ресурсосберегающих конструкций и технологий, к которым в значительной степени относятся пространственно-стержневые конструкции покрытия.

Типичным примером пространственно-стержневых конструкций покрытия являются структурные покрытия, состоящие из объединенных узловыми элементами верхней и нижней поясных стержневых сеток, соединенных между собой раскосной решеткой, и уложенного по опирающимся на узловые элементы прогоны настила.

Геометрия структурных конструкций имеет множество альтернативных форм, однако вопрос объединения элементов в структурную конструкцию является если не главным, то, по крайней мере, определяющим при их проектировании.

В практике строительства применяются болтовые, сварные и комбинированные узловые соединения.

В последнее время в РБ при проектировании и строительстве нескольких десятков объектов нашли широкое применение структурные покрытия с комбинированными узлами «БрГТУ» [1], в которых сочетаются как сварные, так и болтовые соединения, при этом сварка выполняется в заводских условиях, а сборка – в построчных, на болтах.

Эффективность разработанного узла «БрГТУ» можно подтвердить перечнем таких построенных объектов, как «Ледовая арена в г. Пружаны, г. Кобрин, г. Лунинец, г. Малорита», «Летний амфитеатр в г. Витебске», «Здание НОК», «Дворец водных видов спорта в г. Бресте» и т.д.

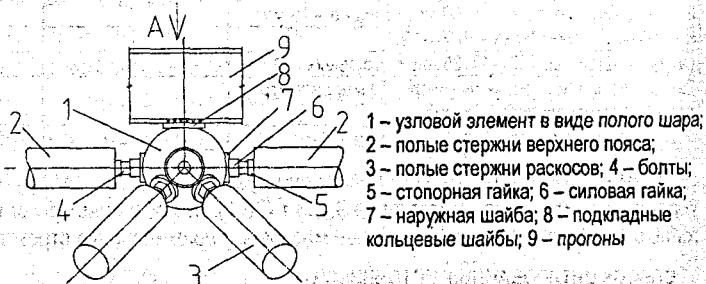


Рисунок 1 – Общий вид элементов структурной плиты покрытия с узлами «БрГТУ» по патенту РБ №2489 и уложенными по подкладным шайбам прогонами

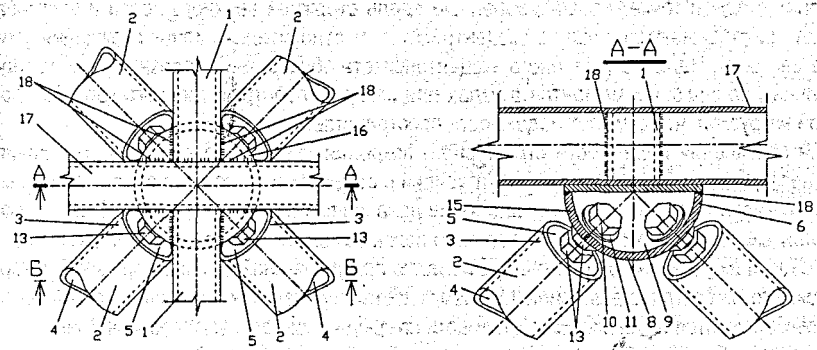
Узловой элемент узла «БрГТУ» (рис. 1) выполнен в виде полого шара с отверстиями в стенке и предназначен для соединения стержневых элементов в виде тонкостенных трубчатых профилей, оголовки которых снабжены жестко установленными в их полостях гайками. Со стороны полости шара через отверстия пропущены крепежные высокопрочные болты с силовой и стопорной гайками с возможностью вкручивания в специальные гайки полых стержней структуры. В проектном положении стопорная гайка стопорит специальную гайку относительно болта, а силовая гайка – болт относительно шара. Разработанная конструкция узла позволила существенно упростить сборку структурных покрытий за счет обеспечения возможности поворота болтов и изменения в допустимых пределах расстояния между стержнями структуры и узловыми элементами при сборке узлов.

Однако использование в строительстве как узла «БрГТУ», таких и ряда других известных узлов, предусматривает устройство верхнего покрытия по прогонам, опираемым на узловые элементы.

В узле «БрГТУ» опирание прогонов на узловые элементы выполняется через приваренные к ним подкладные кольцевые подкладки (рис. 1)

Наличие прогонов в конструкции структурного покрытия существенно увеличивает материалоемкость и обуславливает также повышенные трудозатраты на сборку пространственного каркаса.

Для снижения материалоемкости структурных покрытий и трудоемкости их сборки в БрГТУ разработана на основе узла «БрГТУ» представленная на рис. 2 конструкция узла беспрогонного покрытия по патенту № 4506 [2].



- 1 – стержни поясов; 2 – стержни раскосов;
- 3 – оголовки стержней; 4 – полости стержней;
- 5 – гайки; 6 – полый узловой элемент;
- 7 – отверстия; 8 – стенки узлового элемента;
- 9 – полость узлового элемента; 10 – крепежные болты;
- 11 – внутренние шайбы; 12 – наружные шайбы;
- 13 – стопорные гайки; 14 – полый шар;
- 15 – усеченный полый шар; 16 – крышка;
- 17 – прогоны; 18 – электросварной шов

Рисунок 2 – Узел верхнего пояса структурной беспрогонной плиты покрытия по патенту РБ №4506

Главным отличием патента РБ №4506 от узла «БрГТУ» является то, что узловые элементы верхнего пояса выполнены в виде усеченного полого шара с жестко прикрепленной к нему (например, посредством электросварки) крышкой. Перпендикулярно укладке настила покрытия в верхнем поясе смонтированы опирающиеся на крышки узловых элементов верхнего пояса прогоны, которые жестко прикреплены (например, посредством электросварки) к крышкам. Стержни 1 верхнего пояса расположены между прогонами, смонтированы с возможностью опирания на крышки узловых элементов верхнего пояса каркаса и жестко прикреплены к крышкам и прогонам.

Выполнение каждого из узловых элементов верхнего пояса в виде усеченного полого шара, а не целого, с жестко прикрепленной к нему крышкой, и установка стержней верхнего пояса между прогонами только в одном направлении, благодаря чему количество стержней верхнего пояса уменьшается примерно в два раза, позволяет снизить материалоемкость пространственного каркаса, чему способствует также исключение из конструкции, по сравнению с узлом «БрГТУ», подкладочных шайб. Опирание прогонов и стержней верхнего пояса на крышки в процессе монтажа верхнего пояса каркаса позволяет снизить трудоемкость сборки пространственного каркаса, так как отпадает необходимость в подкладочных шайбах и специальных поддерживающих устройствах при установке стержней верхнего пояса и прогонов.

Однако изготовление каждого из узловых элементов верхнего пояса в виде усеченного полого шара с крышкой, к которой прикреплены стержни верхнего пояса и прогоны, не обеспечивает схождение всех передаваемых на узловой элемент усилий в стержнях и прогонах в одной точке, т.е. направленные вдоль стержней верхнего пояса и прогонов усилия прикладываются к узлу с эксцентриситетом относительно точки схождения усилий в раскосах. Наличие указанного эксцентриситета обуславливает возникновение значительных вращающих моментов в узлах при загрузке пространственного каркаса проектной нагрузкой, что снижает надежность пространственного каркаса.

Для повышения надежности структурного покрытия, за счет обеспечения схождения всех передаваемых на узловой элемент усилий в стержнях и прогонах в одной точке, разработано новое конструктивное решение (подана заявка на выдачу патента РБ), в котором каждый из узловых элементов верхнего пояса выполнен в виде цилиндрического стакана с дном из усеченного полого шара и жестко прикрепленной к стакану крышкой, а торцы каждого из прогонов выполнены с возможностью прилегания к цилиндрической части узловых элементов и снабжены опираемыми на крышки консольными опорами (рис. 3).

Внутренний радиус R усеченного полого шара 17 связан с внутренним радиусом r цилиндрического стакана 16, радиусом $R_{ш}$ внутренних шайб 11 и запасом δ между внутренними шайбами 11 и крышкой 18 или линией примыкания дна в виде усеченного шара 17 к стенкам стакана 16 соотношением:

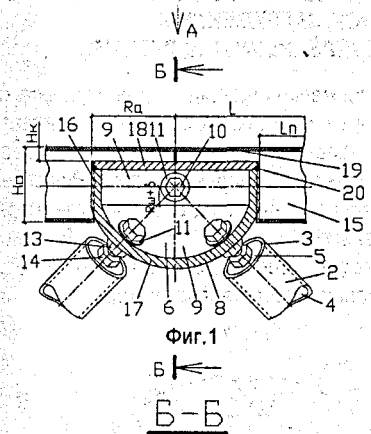
$$R = \sqrt{r^2 + (R_{ш} + \delta)^2} \quad (1)$$

Высота $H_{п}$ каждого из прогонов 15 связана с радиусом $R_{ш}$ внутренних шайб 11, запасом δ между внутренними шайбами 11 и крышкой 18 или линией примыкания дна в виде усеченного шара 17 к стенкам стакана 16 и высотой $H_{к}$ консольных опор 19 соотношением

$$H_{п} = 2(R_{ш} + \delta + H_{к}) \quad (2)$$

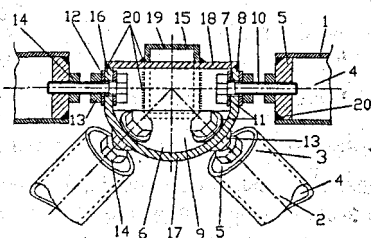
Длина L_n каждого из прогонов 15 без консольных опор 19 связана с наружным радиусом R_n цилиндрической части 15 узлового элемента 6, расстоянием L между узловыми элементами 6 и шириной B прогонов 15 соотношением:

$$L_n = L - 2\sqrt{R_n^2 - (B/2)^2} \quad (3)$$



Фиг. 1

Б-Б



1 – стержни поясов; 2 – стержни раскосов; 3 – оголовки стержней; 4 – полости стержней; 5 – гайки; 6 – полый узловой элемент; 7 – отверстия; 8 – стенки узлового элемента; 9 – полость узлового элемента; 10 – крепежные болты; 11 – внутренние шайбы; 12 – наружные шайбы; 13 – силовые гайки; 14 – стопорные гайки; 15 – прогоны; 16 – цилиндрический стакан; 17 – усеченный полый шар; 18 – крышка; 19 – консольные опоры; 20 – электросварной шов

Рисунок 3 – Узел верхнего пояса беспрогонного структурного покрытия, обеспечивающий схождение всех передаваемых на узловой элемент усилий в стержнях и прогонах в одной точке

Выполнение каждого узлового элемента верхнего пояса в виде цилиндрического стакана с дном в виде усеченного полого шара и жестко прикрепленной к стакану крышкой и определение внутреннего радиуса усеченного полого шара по выражению (1), а высоты H_n каждого из прогонов – из соотношения (2) обеспечивают схождение всех усилий, передаваемых через болты и прогоны на узловой элемент, в одной точке, и, тем самым, повышение надежности структурного беспрогонного покрытия, что позволяет рекомендовать разработанное решение к широкому внедрению в производство.

СПИСОК ЦИТИРОВАННЫХ ИСТОЧНИКОВ

1. Узел соединения полых стержней пространственного каркаса: пат. 2489 Респ. Беларусь, МПК 7 E 04B 1/58 / В.И. Драган, А.А. Левчук, Н.Н. Шалобьта, В.Н. Пчелин; заявитель УО "Брест. гос. техн. ун-т" (BY) – № 020050458; заявл. 21.07.05; опубл. 28.02.06 // Афіцыйны бюл. / Нац. цэнтр інтэлектуал. уласнасці. – 2006. – №1. – С. 193.

2. Пространственный каркас: пат. 4506 Респ. Беларусь, МПК 7 E 04B 1/58 / В.И. Драган, В.В. Люстибер, В.Н. Пчелин, А.Б. Шурин; заявитель УО "Брест. гос. техн. ун-т" (BY) – № 020070912; заявл. 21.12.07; опубл. 30.06.08 // Афіцыйны бюл. / Нац. цэнтр інтэлектуал. уласнасці. – 2008. – №3. – С. 217.