

МИНИСТЕРСТВО ОБРАЗОВАНИЯ РЕСПУБЛИКИ БЕЛАРУСЬ

**УЧРЕЖДЕНИЕ ОБРАЗОВАНИЯ
«БРЕСТСКИЙ ГОСУДАРСТВЕННЫЙ ТЕХНИЧЕСКИЙ УНИВЕРСИТЕТ»**

Кафедра строительных конструкций

**МЕТОДИЧЕСКИЕ УКАЗАНИЯ
И
ЖУРНАЛ ИСПЫТАНИЙ**

к проведению лабораторных работ по дисциплине

«Конструкции из дерева и пластмасс»

для студентов специальности 1-70 02 01

«Промышленное и гражданское строительство»

заочной формы обучения

4-е издание дополненное и переработанное

Брест 2016

УДК 624.011

Методические указания предназначены для проведения лабораторных занятий по дисциплине «Конструкции из дерева и пластмасс» для студентов специальности 1-70 02 01 «Промышленное и гражданское строительство» заочной формы обучения. Тематика лабораторных работ соответствует учебной программе дисциплины «Конструкции из дерева и пластмасс».

Составители: В.В. Жук, к.т.н., доцент

И.Ф. Захаркевич, к.т.н., профессор

Рецензент: зам. директора филиала РУП «Институт БелНИИС» - научно-технический центр
В.Н. Деркач, к.т.н.

Общие указания

Выполнение лабораторных работ позволяет ознакомиться с основными механическими характеристиками древесины, способствует более глубокому пониманию действительной работы соединений и конструкций из древесины, облегчает оценку прочности и деформативности конструкций, а также прививает студентам навыки в проведении экспериментальных исследований.

Перед началом каждой лабораторной работы студент должен ознакомиться с методикой ее выполнения.

До начала испытаний на основании замеров устанавливаются фактические размеры образцов. Показания приборов заносятся в соответствующие графы таблиц журнала испытаний.

Определение теоретической несущей способности соединений и конструкций, их деформативность производится до начала испытаний.

В процессе испытания производятся наблюдения за различными изменениями в образцах или конструкциях (появление треска, трещин, перекоса и т.п.), фиксируемые в журнале испытаний с отметкой времени.

После окончания испытаний производится осмотр образцов (зарисовка, фотографирование) с описанием характера разрушения.

Составляется заключение о результатах испытаний, в котором дается сравнение величин, полученных опытным путем, с нормативными значениями, со значениями, полученными теоретически. Анализируются причины отклонений между этими величинами, выясняется характер разрушения материалов, соединений и конструкций.

Все вычисления производятся после подстановки в формулы исходных данных. Определение напряжений целесообразно вначале производить в кН/см^2 , а затем переводить в МПа ($1 \text{ кН/см}^2 = 10 \text{ МПа}$).

При защите лабораторных работ студент должен ответить на вопросы, связанные с понятием определяемых величин, методикой проведения испытаний и т.д.

ЛАБОРАТОРНАЯ РАБОТА № 1

ИСПЫТАНИЕ СОСТАВНОГО ЭЛЕМЕНТА НА ПОДАТЛИВЫХ СВЯЗЯХ НА СТАТИЧЕСКИЙ ИЗГИБ

I. Общие сведения

Из-за ограниченности сортамента пиломатериалов в деревянных конструкциях применяют составные сечения из досок или брусьев, соединенных между собой различными связями: гвоздями, болтами, шпонками и т.п. Такие связи воспринимают сдвигающие усилия и препятствуют взаимному сдвигу отдельных ветвей составного сечения, обеспечивая их совместную работу.

Так как все виды механических соединений обладают податливостью, то в составных элементах под нагрузкой также происходит частичное смещение отдельных ветвей вдоль рабочих швов. Вследствие этого составные элементы имеют меньшую несущую способность, чем такие же по площади элементы цельного сечения. Особенность расчета составных элементов на податливых связях заключается в учете податливости связей. Расчет производится по формулам для элементов цельного сечения с учетом поправочных коэффициентов к геометрическим характеристикам сечения. Так, для изгибаемого составного элемента на податливых связях геометрические характеристики будут равны:

$$W_{ef} = k_w \cdot W_d;$$

$$I_{ef} = k_i \cdot I_{sup},$$

где W_d, I_{sup} – расчётный момент сопротивления поперечного сечения и момент инерции брутто поперечного сечения элемента относительно нейтральной оси соответственно, определяемые как для цельного сечения;

k_w – коэффициент, учитывающий изменение момента инерции для составных балок на податливых соединениях, таблица 7.3[15];

k_i – коэффициент, учитывающий изменение момента сопротивления для составных балок на податливых соединениях, таблица 7.3[15];

Число связей на половине пролета определяется по формуле:

$$n_n = \frac{T_v^{1/2}}{R_{l,d,min}},$$

где $T_v^{1/2}$ – полное сдвигающее усилие на участке от опоры до сечения с наибольшим моментом.

$$T_v^{1/2} = \frac{S_{sup}}{I_{sup}} \int_0^{l/2} V \cdot d_x = M_{max} \frac{S_{sup}}{I_{sup}};$$

где $R_{l,d,min}$ – минимальное значение несущей способности одного среза нагеля в соединении;

S_{sup} – статический момент брутто сдвигаемой части поперечного сечения относительно нейтральной оси;

I_{sup} – момент инерции брутто поперечного сечения элемента относительно нейтральной оси.;

M_{max} – максимальный изгибающий момент.

II. Цель работы:

1. Определить величину и характер распределения нормальных напряжений по высоте поперечного сечения цельного и составного элементов.

2. Построить графики прогибов цельного и составного элементов и сделать их сопоставительный анализ. Построить график деформаций сдвига для составного элемента и определить требуемое количество связей.

3. Для составного элемента определить экспериментальные значения коэффициентов k_w, k_i и сравнить их с нормативными значениями по ТКП 45-5.05-146-2009.

III. Методика проведения испытаний

В работе проводится испытание на статический изгиб одновременно двух элементов – Б1 и Б2. Элемент Б1 имеет цельное сечение, а элемент Б2 представляет собой составное сечение из двух брусков, соединенных по высоте с помощью гвоздей (рисунок 1.1).

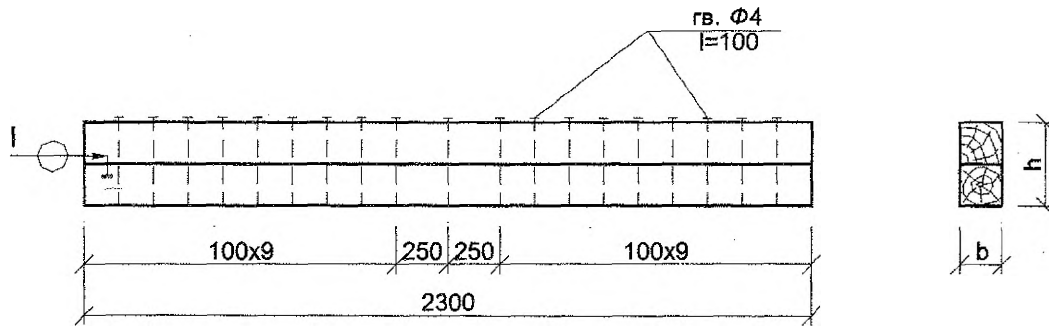


Рисунок 1.1 – Схема расстановки связей в элементе Б2

Оба элемента имеют одинаковые размеры и испытываются одинаковой нагрузкой. Нагружение осуществляется двумя сосредоточенными силами в третях пролета при помощи испытательных грузов (рисунок 1.2). Прогобы элементов посередине пролета определяются при помощи прогибомеров П1 и П2.

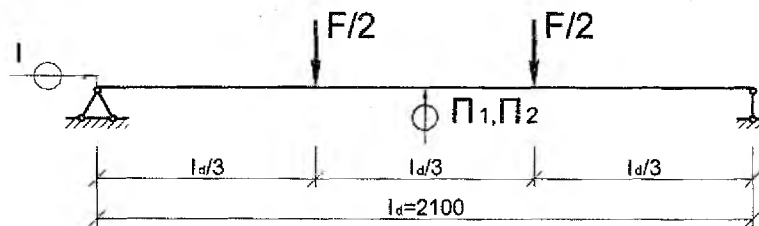
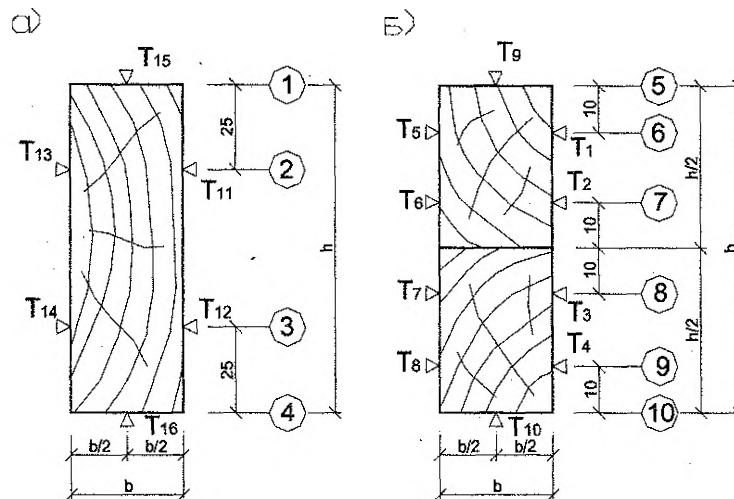


Рисунок 1.2. – Схема испытания элементов Б1 и Б2

Для определения относительных деформаций по сечениям элементов в средней части наклеены тензорезисторы (рисунок 1.3). Отсчеты по тензорезисторам осуществляются в автоматическом режиме при помощи специального тензометрического комплекса «ГИССА-В-485/65». На опорном участке элемента Б2 установлен индикатор I для измерения деформаций сдвига брусков в месте их соединения. Нагружение каждого элемента осуществляется ступенями $\Delta F = 0,2$ кН и доводится до максимальной нагрузки $F = 1$ кН, что соответствует упругой области работы обоих элементов. Приращение показателей тензорезисторов заносятся в таблицу 1.1. Отсчеты по прогибомерам и индикатору снимаются на каждой ступени нагружения и заносятся в таблицу 1.2.



а) элемент цельного сечения Б1; б) составной элемент Б2

Рисунок 1.3 – Схема расстановки тензорезисторов

Таблица 1.1 – Результаты экспериментальных исследований

№№ тензорезисторов	$\Delta T, \times 10^{-5}$	Сечения элементов	Относительные деформации, $\epsilon \times 10^{-5}$	Нормальные напряжения $f_i = \epsilon \cdot E_0$, МПа
1	2	3	4	5
T ₁		1		
T ₂		2		
T ₃		3		
T ₄		4		
T ₅		5		
T ₆		6		
T ₇		7		
T ₈		8		
T ₉		9		
T ₁₀		10		
T ₁₁				
T ₁₂				
T ₁₃				
T ₁₄				
T ₁₅				
T ₁₆				

Таблица 1.2 – Показания приборов при нагружении элементов

Ступени нагруж. F, кН	Элемент Б1			Элемент Б2			
	Прогибомер П1		Прогиб U, мм	Прогибомер П2		Индикатор	
	U, мм	ΔU , мм		U, мм	Прогиб U _{эф} , мм	I, мм	Деформации сдвига V, мм
1	2	3	4	5	6	7	8
0							
0,2							
0,4							
0,6							
0,8							
1							
		$\Delta U_{cp} =$					

IV. Обработка результатов испытания

В каждом сечении элементов (сечения на рис. 1.3 обозначены цифрами в кружочках) определяются относительные деформации как среднее арифметическое ΔT тех тензорезисторов, которые находятся в данном сечении. Нормальные напряжения в указанных сечениях вычисляются после определения модуля упругости древесины по формуле таблицы 1.3 с использованием данных таблицы 1.2 (графа 3).

В таблице 1.2 значения ΔU (графа 3) определяются как разница между смежными показаниями, соответствующими $\Delta F = 0,2$ кН. Значения прогибов и деформаций сдвига (графы 4,6,8) определяются как приращения по отношению к нулевой степени нагружения.

По значениям нормальных напряжений (экспериментальные – таблица 1.1, теоретические – таблица 1.3) строятся эпюры для элементов Б1 и Б2, а по значениям деформаций (таблица 1.2) графики прогибов и сдвига при увеличении нагрузки $F = 0 - 1$ кН.

В таблице 1.3:

$$W_d = b \cdot h^2 / 6 =$$

сечения цельного элемента;

$$W_{d.c.} = b \cdot h^2 / 12 =$$

сечения составного элемента при отсутствии связей;

– расчётный момент сопротивления поперечного

– расчётный момент сопротивления с поперечно-

$$\sigma = \frac{|\sigma_c| + |\sigma_t|}{2} =$$

– максимальные напряжения сжатия и растяжения

в сечении цельного элемента;

$$\sigma_{ef} = \frac{|\sigma_c| + |\sigma_t|}{2} =$$

– максимальные напряжения сжатия и растяжения в

сечении составного элемента;

R_{ld} – минимальное значение несущей способности одного среза нагеля в соединении, определяемое по формуле:

$$\left\{ R_{ld} = \min \begin{array}{l} f_{h,2,d} \cdot t_1 \cdot d \cdot k_a = \\ f_{h,d} \cdot d^2 (1 + \beta_n^2) \cdot \sqrt{k_a} = \end{array} \right.$$

где $f_{h,2,d}$ – расчетное сопротивление древесины смятию в глухом нагельном гнезде. Для односрезных соединений древесины на гвоздях, $f_{h,2,d} = 3,5$ МПа, таблица 9.2 [2];

$f_{h,d}$ – расчетное сопротивление нагеля изгибу. Для гвоздей, $f_{h,d} = 25$ МПа, таблица 9.4 [2];

$t_1 = h/2 - 1,5d =$; d – диаметр гвоздя;

β_n – коэффициент, зависящий от отношения толщины более тонкого элемента к диаметру нагеля, определяемый по формуле:

$$\beta_n = k_n \cdot t_1 / d =$$

где k_n – коэффициент, зависящий от типа нагеля. Для гвоздей из стальной проволоки $k_n = 0,063$, таблица 9.4 [2];

Значение коэффициента (β_n) не должно превышать значение ($\beta_{n,max}$). Для гвоздей $\beta_{n,max} = 0,775$, таблица 9.4 [2].

Таблица 1.3 – Результаты испытаний

Показатели	Расчеты
Порода древесины:	
Размеры, мм	
- элемента, Б1	b= h= I _d =
- элемента, Б2	b= h= I _d =
Модуль упругости древесины, МПа	$E_0 = \frac{23 \cdot \Delta F \cdot I_d^3}{108 \cdot b \cdot h^3 \cdot \Delta U_{cp}} =$
Максимальные теоретические напряжения при F=1 кН в цельном элементе Б1, МПа	$\sigma = \frac{M_{max}}{W_d} =$
Максимальные теоретические напряжения при F=1 кН в составном элементе Б2 (при отсутствии связей), МПа	$\sigma_0 = \frac{M_{max}}{W_{d,c}} =$
Поправочные коэффициенты для составного элемента Б2:	
- экспериментальные	$k_w = \frac{\sigma}{\sigma_{ef}} =$ $k_t = \frac{U}{U_{ef}} =$
- нормативные по ТКП 45-5.05-146-2009	$k_w = 0,71$ $k_t = 0,46$
Требуемое количество связей (гвоздей) на половине пролета составного элемента Б2	$n_n = \frac{M_{max} \cdot S_{sup}}{I_{sup} \cdot R_{l,d,min}} =$
Фактическое количество связей (гвоздей) на половине пролета	$n_n =$

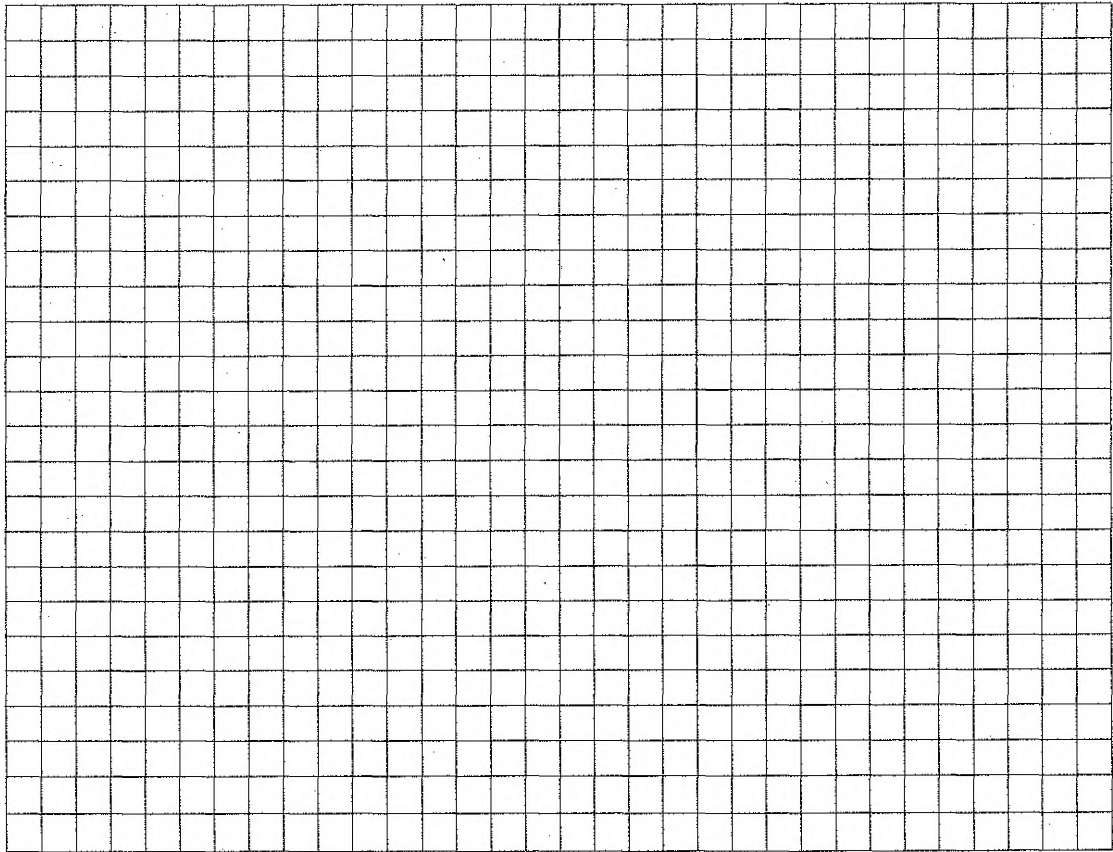


Рисунок 1.4 – Распределение нормальных напряжений по высоте поперечного сечения элемента Б1

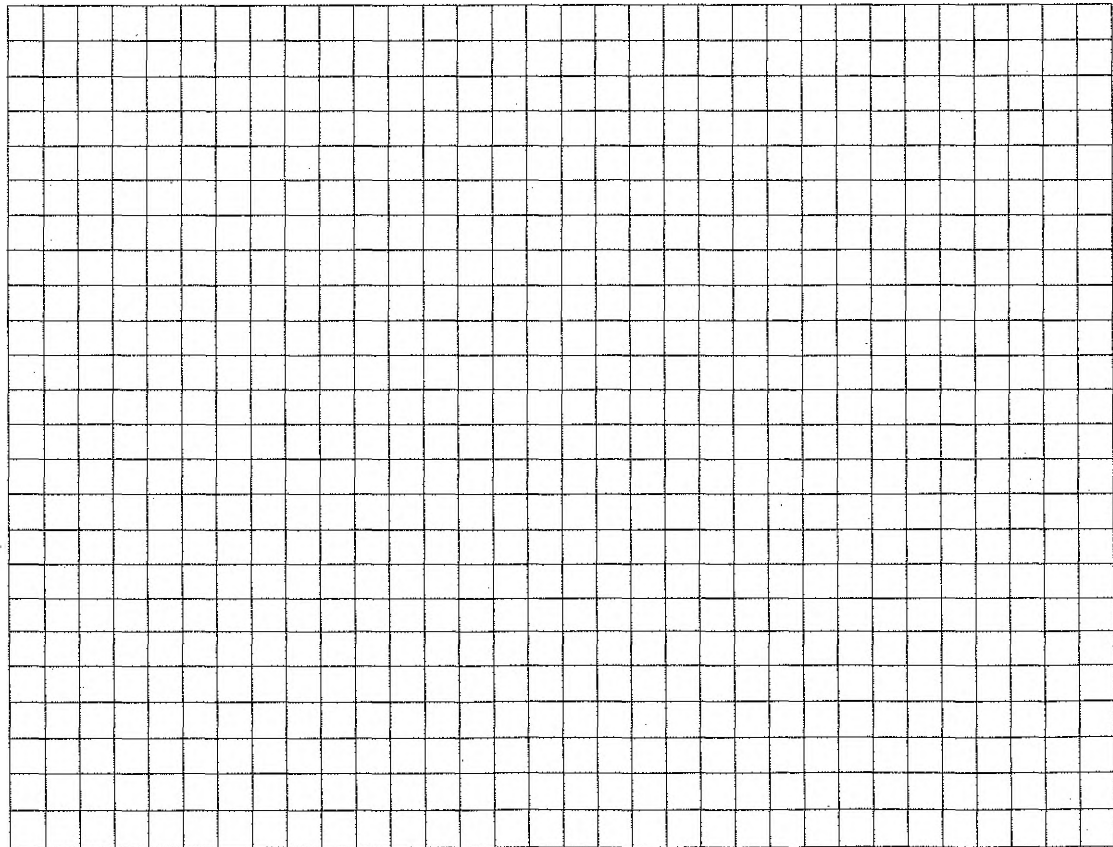
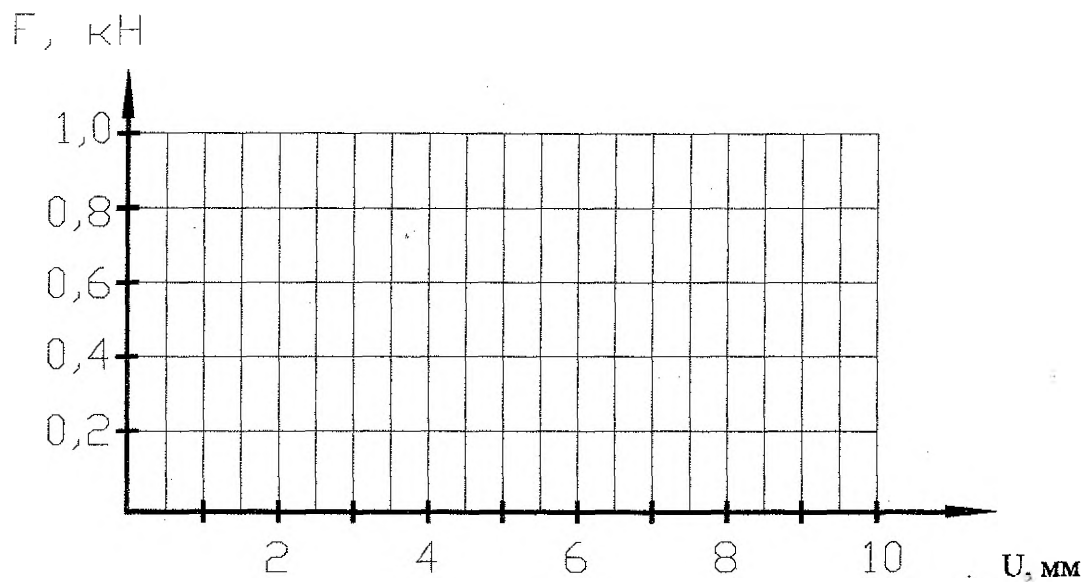


Рисунок 1.5 – Распределение нормальных напряжений по высоте поперечного сечения элемента Б2



а) – для балки цельного сечения – Б1; б) – для балки составного сечения – Б2
Рисунок 1.6 – Зависимость деформаций от нагрузки

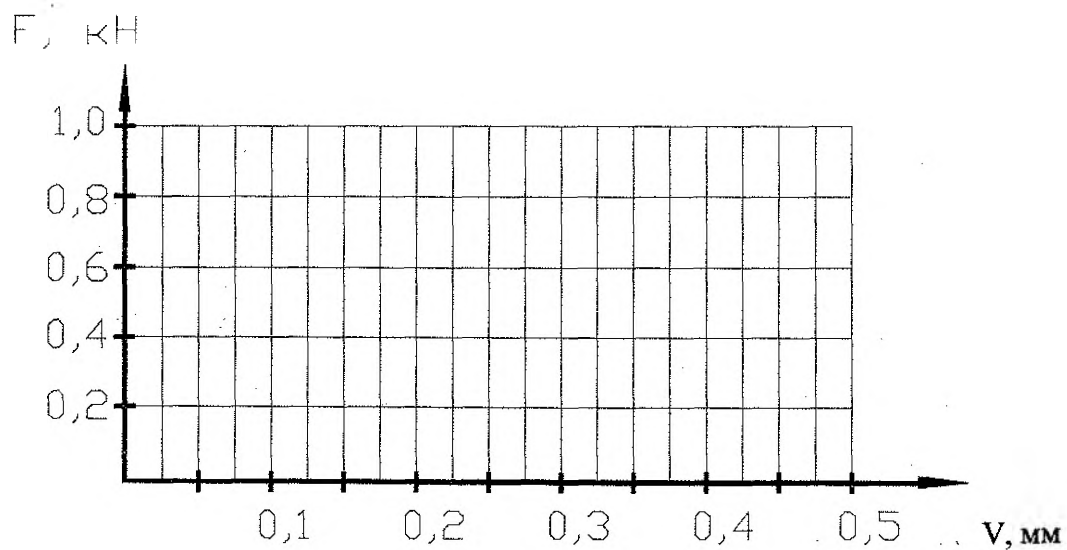


Рисунок 1.7 – Зависимость деформаций сдвига от нагрузки

Выводы:

Вопросы для самоподготовки

1. Почему прогиб балки составного сечения больше, чем балки цельного сечения?
2. В чем заключается особенность расчета балки составного сечения?

ЛАБОРАТОРНАЯ РАБОТА № 2 ИСПЫТАНИЕ КЛЕЕФАНЕРНОГО ЭЛЕМЕНТА НА СТАТИЧЕСКИЙ ИЗГИБ

I. Общие сведения

Клееные конструкции, состоящие из деревянных элементов и фанеры, называются клефанерными. Клефанерные конструкции могут быть несущими (балки, арки, рамы) и ограждающими (панели, щиты).

Клефанерные панели и щиты состоят из продольных ребер и фанерных обшивок, соединенных на клею в одно целое и образующих коробчатое или гавровое сечение. Клефанерные панели применяются в отапливаемых зданиях и состоят из двух обшивок (верхней и нижней), пространство между которыми заполняется утеплителем. Клефанерные щиты применяются в неотапливаемых зданиях и состоят только из одной (верхней) обшивки, на которую наклеивается рулонная кровля, рисунок 2.1.

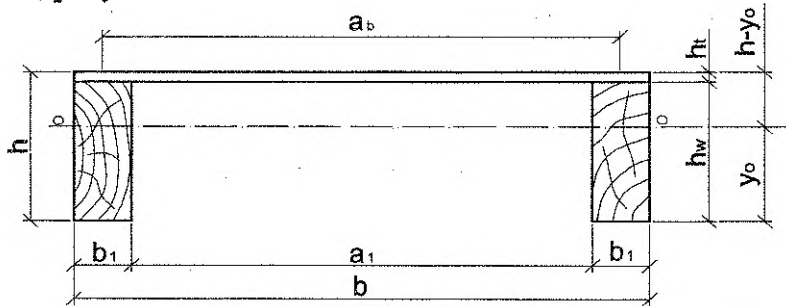


Рисунок 2.1 – Клефанерный элемент

Расчет клефанерных элементов производится в предположении жесткого соединения фанерных обшивок с деревянными ребрами (без учета податливости клеевого шва). Поскольку материалы ребер (древесина хвойных пород) и обшивок (обычно березовая фанера) отличаются по своим физико-механическим характеристикам, то расчет выполняется по приведенным геометрическим характеристикам. Все характеристики приводятся к материалу сжатой обшивки.

Приведенные геометрические характеристики сечения испытываемого элемента.

Расчетная ширина фанерных обшивок принимается равной: $b_d = 0.9 \cdot b$ при $l \geq 6a_b$;

$$b_d = 0.15 \frac{l \cdot b}{a_b} \text{ при } l < 6a_b,$$

где b – полная ширина сечения клефанерного элемента;

l – пролёт плиты; a_b – расстояние между осями продольных ребер.

$$b_d =$$

Расстояние от центра тяжести приведенного сечения до его нижней грани

$$y_0 = S_{ef} / A_{ef} =$$

где $S_{ef} = S_p + (E_0 / E_p) S = b_d \times h_t \times (h - h_t / 2) + 2[(E_0 / E_p) \times b_1 \times 0.5 \times h_w \times h_w]$ – приведенный статический момент относительно нижней грани элемента;

$$S_{ef} =$$

$$A_{ef} = A_p + (E_0 / E_p) A = b_d \times h_t + 2[(E_0 / E_p) \times b_1 \times h_w] \text{ – приведенная площадь сечения;}$$

$$A_{ef} =$$

S_p и S – статический момент относительно нижней грани элемента, соответственно для фанерной обшивки и продольных ребер;

A_p и A – площадь сечения, соответственно фанерной обшивки и продольных ребер;

E_0 – модуль упругости древесины вдоль волокон, равный 8500 МПа, п. 6.1.5.1 [15];

E_p – модуль упругости фанеры в плоскости листа, равный для пятислойной и семислойной березовой фанеры марки ФСФ не ниже III/IV 9000 МПа, таблица 6.12 [15].

Приведенный момент инерции поперечного сечения относительно нейтральной оси

$$I_{ef} = I_p + (E_0 / E_p) I_0 =$$

$$I_p = b_d h_t^3 / 12 + b h_t (h - y_0 - 0.5 \times h_t)^2 =$$

$$(E_0 / E_p) I_0 = (E_0 / E_p) \times 2 \left(\frac{b_1 h_w^3}{12} + b_1 h_w (y_0 - 0.5 \times h_w)^2 \right) =$$

где I_p и I – момент инерции поперечного сечения относительно нейтральной оси, соответственно фанерной обшивки и продольных ребер.

Приведенные моменты сопротивления:

- относительно нижней грани элемента $W_{ef}^n = I_{ef} / y_0 =$

- относительно верхней грани элемента $W_{ef}^o = W_0 + k_{pf} W_p =$

где $W_0 = \frac{(E_0 / E_p) \times I_0}{h - y_0} =$

$$W_p = \frac{I_p}{h - y_0} =$$

Коэффициент устойчивости фанерной обшивки

$$k_{pf} = 1 - \frac{(a_1 / h_t)^2}{5000}, \text{ при } a_1 / h_t < 50, \quad k_{pf} = \frac{1250}{(a_1 / h_t)^2}, \text{ при } a_1 / h_t \geq 50,$$

где a_1 – расстояние между продольными ребрами в свету; h_t – толщина фанеры.

II. Цель работы:

1. Определить величину и характер распределения нормальных напряжений по высоте и ширине поперечного сечения клефанерного элемента (экспериментально и теоретически).
2. Построить график прогиба клефанерного элемента от испытательной нагрузки и сопоставить с теоретическим значением прогиба.

III. Методика проведения испытаний

В работе проводится испытание клефанерного элемента, который является фрагментом клефанерного щита и состоит из двух продольных ребер и приклеенной к ним фанерной обшивки. Нагружение элемента осуществляется четырьмя сосредоточенными силами (рисунок 2.2). Прогиб элемента посередине пролета определяется при помощи прогибомеров П1 и П2. Относительные деформации по сечению элемента в средней части определяются при помощи тензорезисторов. Схема расстановки тензорезисторов приведена на рисунке 2.3. Отсчеты по тензорезисторам осуществляются в автоматическом режиме при помощи специального тензометрического комплекса «ТИССА-В-485/65». Нагружение элемента осуществляется ступенями $\Delta F = 0,4$ кН и доводится до максимальной нагрузки $F = 1,2$ кН, что соответствует упругой области работы элемента. Приращение показателей тензорезисторов и заносятся в таблицу 2.1. Отсчеты по прогибомерам снимаются на каждой ступени нагружения и заносятся в таблицу 2.2.

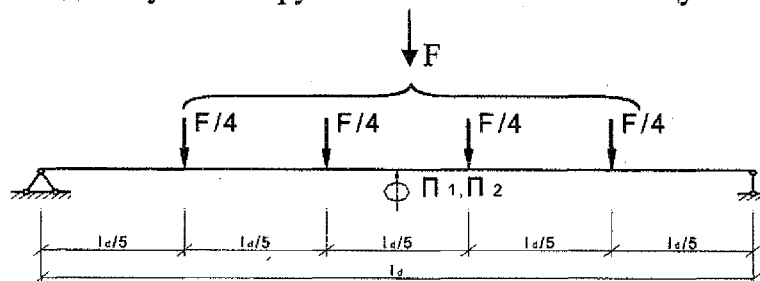


Рисунок 2.2 – Схема испытания клефанерного элемента

IV. Обработка результатов испытаний

В каждом сечении элемента (сечения на рисунке 2.3 обозначены цифрами в кружочках) определяются относительные деформации как среднее арифметическое ΔT тех тензорезисторов, которые находятся в соответствующем сечении.

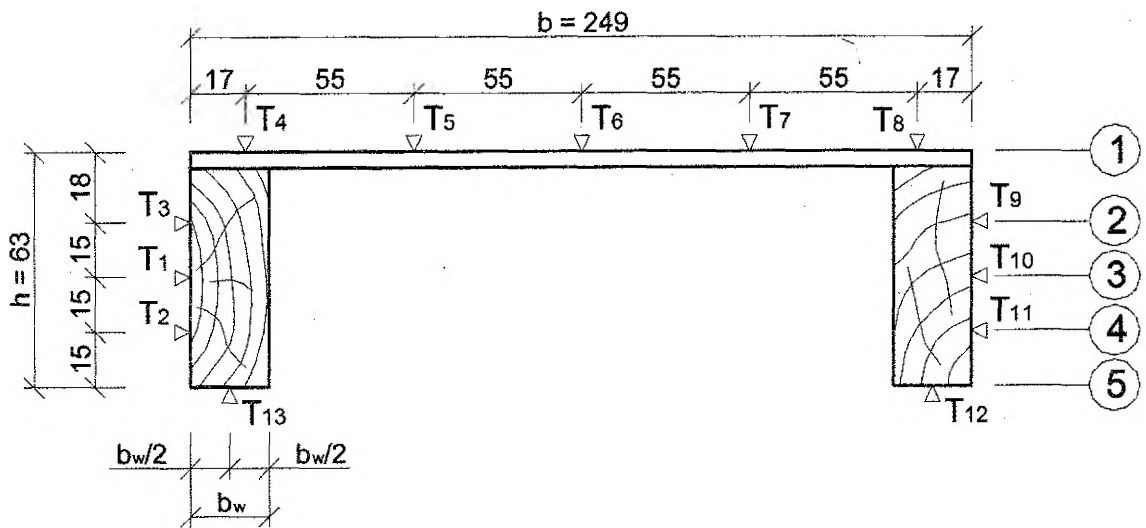


Рисунок 2.3 – Схема расстановки тензорезисторов

Для определения нормальных напряжений принимаются модули упругости для древесины $E_0 = 0,85 \cdot 10^4$ МПа, для фанеры $E_p = 0,9 \cdot 10^4$ МПа.

В таблице 2.2 значение Δu_1 и Δu_2 определяются как приращения по отношению к нулевой ступени нагружения. По значениям нормальных напряжений (экспериментальные – таблица 2.1, теоретические – таблица 2.2) строятся эпюры распределения нормальных напряжений по высоте и ширине сечения клефанерного элемента, а по значениям деформаций – графики прогибов (таблица 2.2 графа 6 и таблица 2.3).

Таблица 2.1 – Результаты экспериментальных исследований

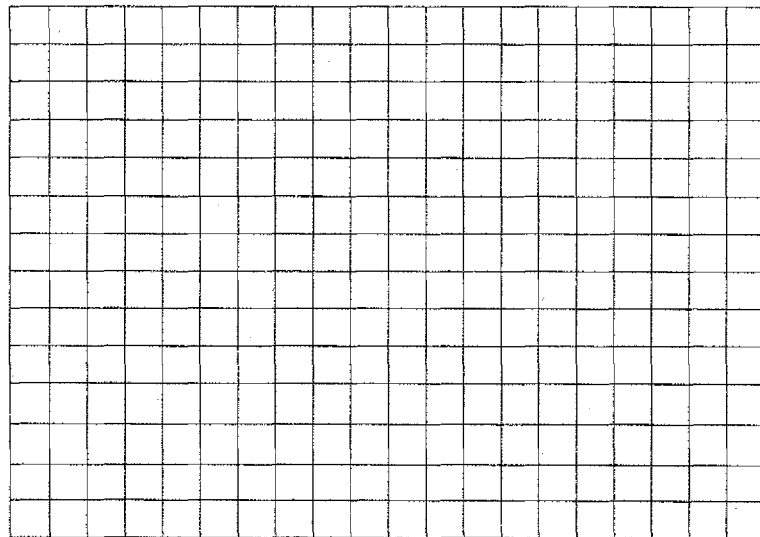
№№ тензорезисторов	$\Delta \Gamma, \times 10^{-5}$	Сечения элементов	Относительные деформации, $\epsilon \times 10^{-5}$	Нормальные напряжения $f_i = \epsilon \cdot E_0$, МПа
1	2	3	4	5
T ₁		1		
T ₂		2		
T ₃		3		
T ₄		4		
T ₅		5		
T ₆				
T ₇				
T ₈				
T ₉				
T ₁₀				
T ₁₁				
T ₁₂				
T ₁₃				

Таблица 2.2 – Показания прогибомеров при нагружении элемента

Ступени нагружения F, кН	u_1 , мм	Δu_1 , мм	u_2 , мм	Δu_2 , мм	$u = (\Delta u_1 + \Delta u_2) / 2$
1	2	3	4	5	6
0					
0,4					
0,8					
1,2					

Таблица 2.3 – Результаты испытаний

Показатели	Расчеты
Порода древесины:	
- ребер	
- фанерной обшивки	
Размеры, мм	$h_w =$ $h =$ $b =$ $b_w =$ $h_t =$ $l_d =$
Максимальные теоретические напряжения, МПа:	
- в обшивке	$\sigma_{iq} = \frac{M}{W_{ef}^a} =$
- в ребре	$\sigma_w = \frac{M}{W_{ef}^h} =$
Максимальный теоретический прогиб при F = 1,2 кН, см	$U = \frac{Fl_d^3}{64E_p \cdot I_{ef} \cdot 0,7} =$
Среднее значение нормальных напряжений в обшивке (сечение 1), МПа	$\sigma_{mod} =$
Максимальное значение нормальных напряжений в обшивке, МПа	$\sigma_{max} =$
Коэффициент неравномерности нормальных напряжений по ширине обшивки	$k = \sigma_{mod} / \sigma_{max} =$



а) – экспериментальные; б) – теоретические
 Рисунок 2.4 – Распределение нормальных напряжений по высоте сечения клеесфанерного элемента

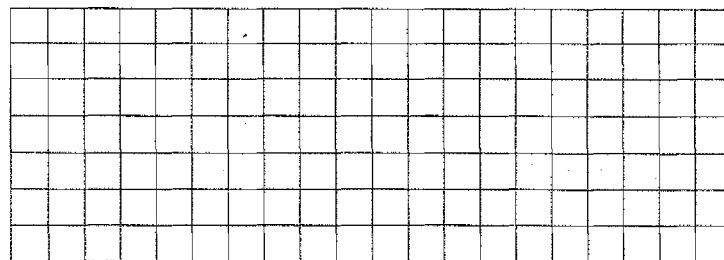
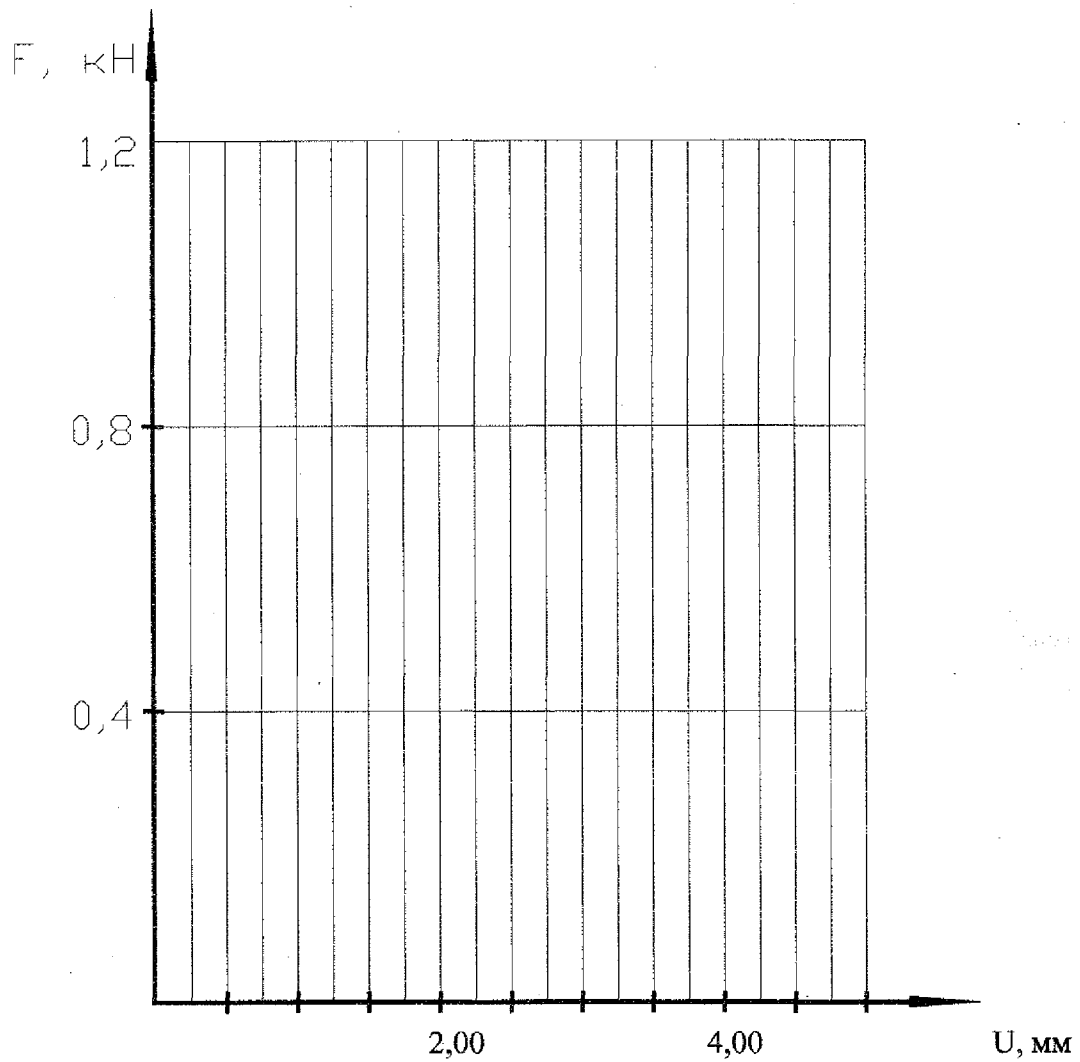


Рисунок 2.5 – Распределение нормальных напряжений по ширине сечения клеесфанерного элемента



а) экспериментальные; б) теоретические
 Рисунок 2.6 – Зависимость деформаций от нагрузки

Выводы:

Вопросы для самоподготовки

1. В чем заключаются особенности расчета клефанерных конструкций?
2. Почему нормальные напряжения по ширине обшивки распределяются неравномерно?

Литература

1. Боровиков, А.М. Справочник по древесине / А.М. Боровиков, Б.Н. Уголев: под ред. Б.Н. Уголева. – М.: Лесн. пром-сть, 1989. – 296 с.
2. Деревянные конструкции. Строительные нормы проектирования. ТКП 45 – 5.05-146-2009 (02250). – Введ. 01.01.2010. – Мн.: Министерство архитектуры и строительства Республики Беларусь. 2009. – 63 с.: Технический кодекс установившейся практики.
3. Конструкции из дерева и пластмасс: учеб. для вузов /Ю.В.Слицкоухов [и др.]; под ред. Г.Г. Карлсена и Ю.В. Слицкоухова.-5-е изд., перераб. и доп. – М.: Стройиздат, 1986. – 543 с.
4. Стандарт университета. Оформлении материалов курсовых и дипломных проектов (работ), отчётов по практике. Общие требования и правила оформления: СТ БГТУ 01-2008. – Брест, 2008. – 46 с.

УЧЕБНОЕ ИЗДАНИЕ

Составители:

Жук Василий Васильевич
Захаркевич Иван Филиппович

МЕТОДИЧЕСКИЕ УКАЗАНИЯ И ЖУРНАЛ ИСПЫТАНИЙ

к проведению лабораторных работ по дисциплине
«Конструкции из дерева и пластмасс»
для студентов специальности 1-70 02 01
«Промышленное и гражданское строительство»
заочной формы обучения

4-е издание дополненное и переработанное

Ответственный за выпуск: Жук В.В.

Редактор: Боровикова Е.А.

Корректор: Никитчик Е.В.

Компьютерная вёрстка: Романюк И.Н.

Подписано к печати 25.01.2016 г. Формат 60x84¹/₈. Бумага «Снегурочка». Усл. печ. л. 1,86.
Уч. изд. л. 2,0. Заказ № 81. Тираж 250 экз. Отпечатано на ризографе учреждения образования
«Брестский государственный технический университет».
224017, Брест, ул. Московская, 267.