

Исходя из приведенных затрат на единицу эксергии (рис. 6), более предпочтительны пучки с $\Phi_{op} = 15,2$, что подтверждает вывод (9), однако металлоёмкость такого пучка получается выше, чем для $\Phi_{op} = 9,4$ и $\Phi_{op} = 20,0$ (рис. 7), что в итоге может отразиться на себестоимости поставляемого воздухоподогревателя. Так, если бы формирование цен на воздухоподогреватели проводилось на основе эксергетического показателя, – цены эксергии алюминия [12], – итоговая себестоимость оребрения 9,4, 15,8 и 20,0 могла бы соотноситься как 1,09:1,25:1,00.

Заключение. Приведена графическая интерпретация количественной и качественной связи между физическими величинами и параметрами, влияющими на функцию годовых эксергетических затрат, полученная на основании разработанной автором математической модели сухого теплообмена в водяных рекуперативных воздухоподогревателях. Многообразие получаемых зависимостей ограничено лишь числом возможных постановок цели исследования и назначенной исследователем весомости целевых параметров.

Полученные результаты можно использовать для оценки энергоэффективности теплообменников-воздухоподогревателей в условиях эксплуатации, подбора оборудования, разработки технологических режимных карт работы по заданным характеристикам и условиям функционирования.

Достоверность полученных результатов обосновывается качественным совпадением выводов настоящей работы с выводами отечественных учёных, прибегавших к экспериментальным исследованиям конвективной теплоотдачи в рекуперативных теплообменниках.

СПИСОК ЦИТИРОВАННЫХ ИСТОЧНИКОВ

1. Пиир, А.Э. Исследование и разработка эффективных воздухоподогревателей из биметаллических ребристых труб для химико-

лесного комплекса : дис. ... д-ра техн. наук : 05.14.04 / А.Э. Пиир – Архангельск, 2002. – 315 л.

2. Бессонный, А.Н. Основы расчета и проектирования теплообменников воздушного охлаждения. Справочник / А.Н. Бессонный, Г.А. Дрейцер, В.Б. Кунтыш. – СПб.: Недра, 1996. – 512 с.
3. Юдин, В.Ф. Теплообмен поперечнооребрённых труб / В.Ф. Юдин. – Л.: Машиностроение, 1982. – 189 с.
4. Жукаускас, А.А. Конвективный перенос в теплообменниках / А.А. Жукаускас. – М.: Наука, 1982. – 472 с.
5. Бялый, Б.И. Тепломассообменное оборудование воздухообработывающих установок ООО «ВЕЗА» / Б.И. Бялый. – М.: ООО «Инфорт», 2005. – 280 с.
6. Бажан, П.И. Справочник по теплообменным аппаратам / П.И. Бажан, Г.Е. Каневец, В.М. Селивестров. – М.: Машиностроение, 1989. – 367 с.
7. Веринчук, Е.В. Моделирование процессов тепло- и массопереноса в рекуперативных конденсационных теплоутилизаторах : дис. ... канд. техн. наук : 05.14.04 / Е.В. Веринчук – Москва, 2004. – 136 л.
8. Кафаров, В.В. Оптимизация теплообменных процессов и систем / В.В. Кафаров, В.П. Мешалкин, Л.В. Гурьева. – М.: Энергоатомиздат, 1988. – 191 с.
9. Нитч, Р. К эксергетической теории формирования затрат / Р. Нитч // Энергия и эксергия: сборник статей; под ред. В.М. Бродянского. – М.: Мир, 1968. – С. 94-105.
10. Тсатсаронис, Дж. Взаимодействие термодинамики и экономики для минимизации стоимости энергопреобразующей системы; перев. Т.В. Морозюка. – Одесса: Студия «Негоциант», 2002. – 152 с.
11. Бойко, Е.А. Применение ЭВМ для решения теплоэнергетических задач / Е.А. Бойко. – Красноярск: Сибирский промысел, 2001. – 202 с.
12. Шаргут, Я. Эксергия / Я. Шаргут, Р. Петела; перев. Ю.И. Батурина и Д.Ф. Стржижовского. – М.: Энергия, 1968. – 280 с.

Материал поступил в редакцию 23.04.14

ZAFATAYEU V.A. Exergy-economic efficiency of air-heaters heat-transmitting surface ribbing

The static mathematical model of dry heat exchange in air-heater with the bimetal-ribbing pipes, expressing connections between thermodynamic, cost and constructive performances, is developed on the basis of verificative interval-iterative calculation algorithm. The estimate of heat transfer process annual power inputs and energy-efficiency is given at various constructive design of the pipes chess bunch in the constant sectional area shell.

УДК 621.438

Черников И.А., Сальникова С.Р.

О ВОЗМОЖНОСТИ СЖИГАНИЯ ДРЕВЕСНЫХ ОТХОДОВ В РОТОРНОЙ ТОПКЕ

Введение. Основной движущей силой современной цивилизации являются энергоносители. Традиционными энергоносителями являются углеводороды, такие как нефтепродукты, газ и уголь. Однако цены на них за последние несколько лет на мировом рынке выросли более чем в 2,5 раза, что обусловило необходимость более широкого использования возобновляющихся источников энергии, одним из которых является древесная биомасса. В большинстве Европейских стран реализуются программы по переводу энергетики на использование альтернативных видов топлива. Наиболее актуальным в данном вопросе видится использование биотоплива, и в частности древесины, как основного вида возобновляющихся энергоресурсов.

Использование древесного топлива позволяет:

- решать проблему утилизации древесных отходов на деревообрабатывающих предприятиях;
- получать дешёвую энергию;
- снижать вредные выбросы в атмосферу за счёт естественного

природного процесса, так как выделяющийся при сгорании древесного топлива углекислый газ повторно используется в приросте биомассы.

В декабре 1997 года на третьей конференции сторон рамочной конвенции ООН об изменении климата был принят Киотский протокол, который закрепил количественные обязательства развитых стран и стран с переходной экономикой по ограничению и снижению поступлений парниковых газов в атмосферу.

В свете Киотского протокола и квот на выбросы углекислого газа для Белорусской энергетики выглядит весьма целесообразным решение вопроса частичной замены ископаемого топлива на возобновляющиеся ресурсы.

В настоящее время в республике древесное топливо используется на 7 мини-ТЭЦ и более 3000 котлов. Согласно постановлению Совета Министров Республики Беларусь от 19 июля 2010 г. № 1076

Черников Игорь Анатольевич, к.т.н., доцент кафедры теплогазоснабжения и вентиляции Брестского государственного технического университета.

Сальникова Светлана Рудольфовна, ст. преподаватель кафедры теплогазоснабжения и вентиляции Брестского государственного технического университета.

Беларусь, БрГТУ, 224017, г. Брест, ул. Московская, 267.

$$\begin{aligned}
 V = \frac{1}{3}(V_{np} + V_{cm}) + & \left\{ \frac{2V_{np} \cdot \sin(\pi) \left[\frac{V_{np}}{V_{cm}} \left(\frac{\sin(2\pi)}{\sin(\pi)} - 1 \right) + \frac{\sin(2\pi)}{\sin(\pi)} \left(\frac{\sin(3\pi)}{\sin(2\pi)} - 1 \right) \right]}{3\pi} \times \right. \\
 \cos\left(\frac{\pi}{\ell} \tau\right) + & \left. \frac{2V_{np} \cdot \cos(\pi) \left[\frac{V_{np}}{V_{cm}} \left(1 - \frac{\cos(2\pi)}{\cos(\pi)} \right) + \frac{\cos(2\pi)}{\cos(\pi)} \left(1 - \frac{\cos(3\pi)}{\cos(2\pi)} \right) \right]}{3\pi} \cdot \sin\left(\frac{\pi}{\ell} \tau\right) + \right\} \\
 \left\{ \frac{2V_{np} \cdot \sin(2\pi) \left[\frac{V_{np}}{V_{cm}} \left(\frac{\sin(4\pi)}{\sin(2\pi)} - 1 \right) + \frac{\sin(4\pi)}{\sin(2\pi)} \left(\frac{\sin(6\pi)}{\sin(4\pi)} - 1 \right) \right]}{6\pi} \cdot \cos\left(\frac{2\pi}{\ell} \tau\right) + \right. \\
 2V_{np} \cdot \cos(2\pi) \left[\frac{V_{np}}{V_{cm}} \left(1 - \frac{\cos(4\pi)}{\cos(2\pi)} \right) + \frac{\cos(4\pi)}{\cos(2\pi)} \left(1 - \frac{\cos(6\pi)}{\cos(4\pi)} \right) \right] \cdot \sin\left(\frac{2\pi}{\ell} \tau\right) + & \left. \right\} \\
 \left\{ \frac{2V_{np} \cdot \sin(3\pi) \left[\frac{V_{np}}{V_{cm}} \left(\frac{\sin(6\pi)}{\sin(3\pi)} - 1 \right) + \frac{\sin(6\pi)}{\sin(3\pi)} \left(\frac{\sin(9\pi)}{\sin(6\pi)} - 1 \right) \right]}{9\pi} \cdot \cos\left(\frac{3\pi}{\ell} \tau\right) + \right. \\
 2V_{np} \cdot \cos(3\pi) \left[\frac{V_{np}}{V_{cm}} \left(1 - \frac{\cos(6\pi)}{\cos(3\pi)} \right) + \frac{\cos(6\pi)}{\cos(3\pi)} \left(1 - \frac{\cos(9\pi)}{\cos(6\pi)} \right) \right] \cdot \sin\left(\frac{3\pi}{\ell} \tau\right) \dots & \left. \right\} \quad (1)
 \end{aligned}$$

где V_{cm} – расхода воздуха в условиях стационарного режима;

V_{np} – расход воздуха в процессе его прерывистой подачи.

«Об утверждении Государственной программы строительства энергоисточников на местных видах топлива в 2010–2015 годах» (Национальный реестр правовых актов Республики Беларусь, 2010 г., № 183, 5/32215) предусматривается строительство 161 энергоисточника на местных видах топлива суммарной электрической мощностью около 48 МВт и тепловой мощностью до 1026 МВт. Требуемый объем древесного топлива для эксплуатации указанных мощностей составляет 286 тыс. т.у.т.

Достоинства древесных отходов

- относятся к возобновляющимся источникам энергии;
- в их составе довольно низкое содержание серы и малая зольность (1–2%);
- возможность сжигать влажные отходы (до 55–60% влаги);
- являются CO₂-нейтральными;
- уменьшение эмиссии двуокиси углерода;
- низкая коррозионная агрессивность дымовых газов;
- возможность конденсировать влагу дымовых газов и высвободить скрытую теплоту парообразования;
- возможность наращивания объемов ресурсов;
- низкая, по сравнению с ископаемым топливом, цена.

Их недостатки. Из-за типично высокой влажности, свыше 50–60%, минеральных примесей (песок, глина и т.д.) и коры в древесных отходах данный вид топлива имеет низкое качество, и для его сжигания необходимо специальное топочное оборудование, использующее новые методы сжигания топлив.

В Брестском государственном техническом университете разработана роторная топка для сжигания древесных отходов, использующая метод вертикального кругового ворошения топлива (рис. 1). При ворошении топлива мелкой фракции, за счет образования падающего потока с верхней лопасти и сыпания его вниз, образуются новые поверхности контакта топлива с окислителем, что приводит к значительной интенсификации процесса горения [1].

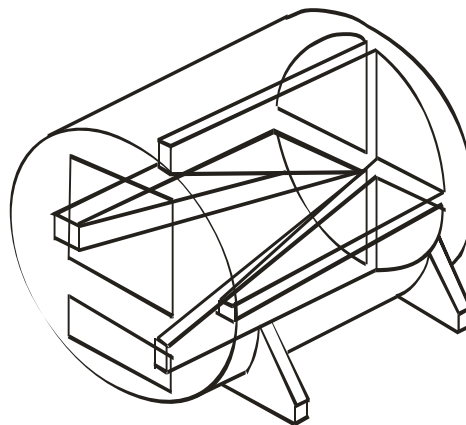


Рис. 1. Роторная топка

Известно [2], что пульсирующая подача воздуха в топочный объем обеспечивает:

- снижение потребления электроэнергии на собственные нужды,
- малую удельную материалоемкость,
- интенсификацию химического реагирования и конвективного теплообмена,
- улучшение теплообмена между топливом и воздухом,
- снижение выбросов окислов азота и сажи,
- уменьшение вредных выбросов,
- уменьшение эксергетических потерь,
- благотворное влияние на очистку топочных экранов.

В роторной топке, показанной выше, используется прерывистая подача воздуха в топку, что позволяет увеличить расход воздуха.

Увеличение количества воздуха дает возможность подачи большего количества топлива за тот же промежуток времени, повышая удельную тепловую мощность топки без дополнительных затрат, в тех же геометрических размерах топочного устройства. Согласно проведенным исследованиям получена зависимость для определения количества воздуха при его прерывистой подаче в топку (1).

Для реализации эффекта увеличения расхода воздуха необходимо выполнить следующие условия:

- резкое закрытие и открытие воздушной заслонки,
- время закрытого положения воздушной заслонки должно находиться в пределе 0,5 сек. в периоде 1,5 сек.

Для оценки изменения скорости во времени получена зависимость мгновенной скорости воздушного потока.

$$W_e = W_e \cdot \frac{\rho_e \zeta_{\text{вых}} \cdot \left[\frac{\tau_3 F \mu_e \psi_e \sqrt{R_e T_e} \cdot (n_e - 1)}{2V} + 1 \right]^{\frac{2n_e}{n_e - 1}}}{\rho_e \zeta_{\text{вх}} \cdot \left[\frac{\tau f \mu_e \psi_e \sqrt{R_e T_e} \cdot (n_e - 1)}{2V} + 1 \right]^{\frac{2n_e}{n_e - 1}}}, \quad (2)$$

где W – скорость потока;
 ρ – плотность потока;
 $\zeta_{\text{вх}}, \zeta_{\text{вых}}$ – коэффициенты местных сопротивлений входного и выходного отверстий;
 μ – коэффициент расхода отверстия;
 ψ – добавочный коэффициент;
 R – газовая постоянная;
 T – температура потока;
 V – топочный объем;
 n – показатель политропы;
 f – сечение входного отверстия;
 F – сечение выходного отверстия;
 τ_3 – время закрытого положения входного отверстия;
 τ – время периода (сумма времени открытого и закрытого положения воздушной заслонки);
 индекс g отражает газовые характеристики, индекс e – характеристики воздуха.

С целью реализации данного топочного процесса предложена и внедрена конструкция водогрейного котла малой мощности для сжигания опилок, щепы, коры, кускового древесного топлива с использованием метода вертикального кругового ворошения и прерывистой подачи воздуха в топку (рис. 2).

Заключение. На основании изложенного можно сделать следующее заключение: представленная роторная топка способна эффективно сжигать отходы деревообрабатывающей промышленности и может использоваться в водогрейных котлах малой мощности (до 100 кВт).

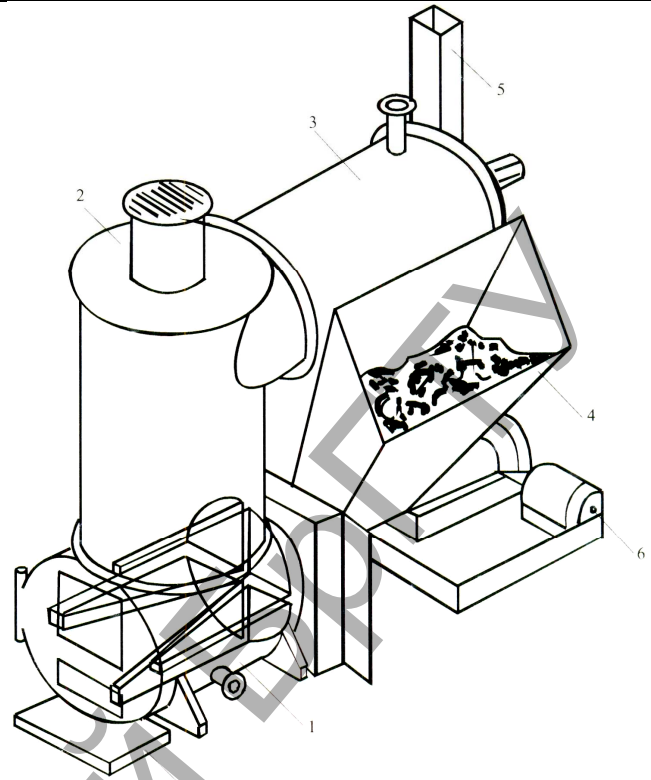


Рис. 2. Котел с роторной топкой

Состав котла:

- 1 – топка с ротором в сборе;
- 2 – камера дожига с взрывным клапаном;
- 3 – конвективный теплообменник;
- 4 – топливозагрузочный бункер со шнековой подачей;
- 5 – электродвигатель шнековой подачи;
- 6 – патрубок для подачи теплоносителя;
- 7 – патрубок для отвода теплоносителя;
- 8 – труба для удаления уходящих газов;
- 9 – дымосос;
- 10 – воздушный короб с механизмом прерывистой подачи воздуха.

СПИСОК ЦИТИРОВАННЫХ ИСТОЧНИКОВ

1. Черников, И.А. Схема предлагаемого котла с топкой нового типа // Вестник БрГТУ. – Брест, 2003. – № 2: Водохозяйственное строительство и теплоэнергетика – С. 50–52.
2. Северянин, В.С. Котлы с пульсирующим горением // Энергетика. – Мн.: Изв. ВУзов СНГ, 2001. – №1. – С. 79–85.

Материал поступил в редакцию 05.03.14

CHERNIKOV I.A., SALNIKOVA S.R. About possibility of burning of wood fuel in a rotor fire chamber

The offered furnace device with use of a method of a vertical circular tedding and faltering air supply on burning allows to use it in boilers of low power in systems of heating of certain residential and public buildings, and as around an arrangement of the woodworking enterprises, in forestries, at small railway stations, etc.

УДК 620.92, 620.97, 621.548

Викторович Н.В., Седлиска К.

ПРЕПЯТСТВИЯ НА ПУТИ РАЗВИТИЯ ВЕТРОЭНЕРГЕТИКИ. МИФЫ И РЕАЛЬНАЯ УГРОЗА

Введение. Общественное мнение и социальное признание оказывают большое влияние на развитие ветроэнергетики. Недостаточ-

ная информированность общественности и передача неправильных фактов являются серьезной проблемой при планировании развития

Викторович Н.В., ассистент кафедры теплогазоснабжения и вентиляции Брестского государственного технического университета. Республика Беларусь, БрГТУ, 224017, г. Брест, ул. Московская, 267.

Седлиска К., ассистент кафедры физики Люблинского университета естественных наук. Республика Польша, 20-950, г. Люблин, ул. Академицка, 13.