

## Литература

1. Зелёный, П.В. Начертательная геометрия : учеб. пособие / П.В. Зелёный, Е.И. Белякова; под ред. П.В. Зелёного. – Минск: БНТУ, 2015. – 224 с.: ил.
2. Зелёный, П.В. Оптимизации усвоения начертательной геометрии средствами структуризации курса и типовой алгоритмизации / П.В. Зелёный, Е.И. Белякова // Современный транспорт и транспортные средства: проблемы, решения, перспективы: материалы Международной научно-технической конференции, посвященной 55-летию автотракторного факультета. – Минск, 2007. – 370 с. (С. 336 – 340).
3. Зелёный, П.В. Модульная структуризация курса начертательной геометрии. Инновации в преподавании графических и специальных дисциплин: материалы 9-ой Междунар. науч.-практич. конф. / П.В. Зелёный, Е.И. Белякова // Наука – образованию, производству, экономике / Под ред. П.В. Зелёного. – В 2-х частях. / Минск, 24 – 28 октября 2011 г. – Минск: БНТУ, 2011. – Часть I и II. – 224 с. (к 60-летию автотракторного факультета БНТУ, С. 13 – 16).

УДК 378.147

## СОВЕРШЕНСТВОВАНИЕ МЕТОДИКИ ВЫПОЛНЕНИЯ УЧЕБНЫХ ЧЕРТЕЖЕЙ ДЕТАЛЕЙ ТИПА «ВАЛ»

**П.В. Зелёный**, канд. техн. наук, доцент,  
**С.В. Солонко**, старший преподаватель

*Белорусский национальный технический университет,  
г. Минск, Республика Беларусь*

Ключевые слова: инженерная графика, рабочие чертежи, машиностроительные детали.

Аннотация: в докладе анализируется методика выполнения учебных чертежей валов.

В соответствии с учебными программами по инженерной графике, в перечень обязательных для выполнения графических работ включено выполнение чертежей деталей простой геометрической формы – валов.

С этой графической работы, как правило, начинают ознакомление студентов с конструкцией реальных машиностроительных деталей, их функциональным назначением, технологией изготовления, конструкционными материалами и т. п. [1].

В качестве исходного материала могут служить реальные образцы машиностроительных деталей, что, в свете вышесказанного, является предпочтительным. Или задание может представлять собой графическое изображение вала в виде ортогональной проекции, которое студенту следует оформить как чертеж в соответствии с требованиями стандартов, дополнив разрезами, сечениями, выносными элементами, размерами.

Второе с познавательной точки зрения менее эффективно. Студент получает уже частично выполненную работу и проявит себя, в основном, только в оформлении чертежа, а не в его выполнении изначально. Такая графическая работа многими будет выполняться механически по образцам, без глубокого проникновения в её суть, то есть носить, как отмечалось, исключительно оформительский характер.

Что касается выполнения графической работы по натурным образцам реальных машиностроительных деталей, то здесь студенту наиболее полно требуется проявить свои знания, умения, навыки и в целом владение темой, выполняя чертеж с нуля. Этому будет способствовать сама возможность осязать деталь. В частности, студент не должен пропустить мелкие конструктивные и



Размеры этих элементов в соответствии с указанными стандартами, проставляемые, как правило, на сечениях и выносных элементах чертежа (рисунок 2), предлагается выбирать по таблицам, приведенным в приложении к пособию [2], ссылки на которые сведены в отдельную графу указанной таблицы (рисунок 1).

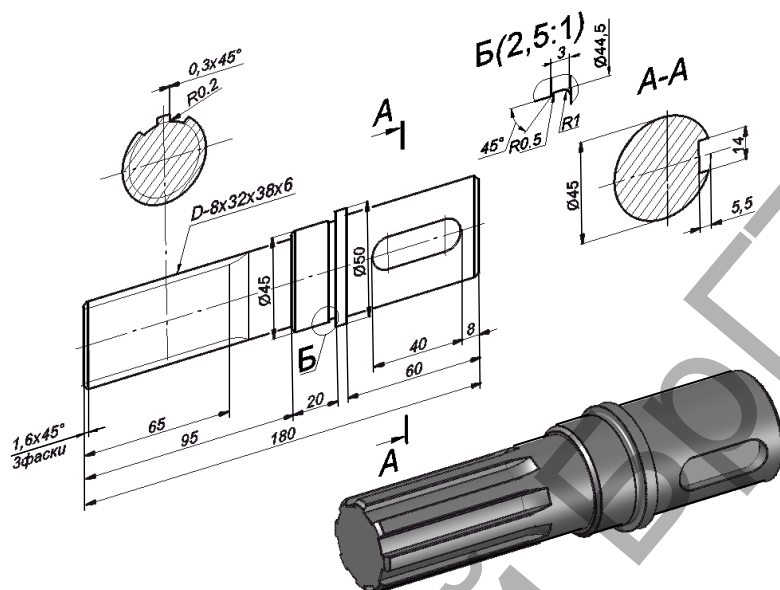


Рисунок 2 – Образец формирования чертежа детали типа «Вал»

На рисунке 3 приведен в качестве образца фрагмент справочных данных к выполнению анализируемой графической работы. Его особенностью является высокая степень наглядности изучаемого материала для повышения эффективности самостоятельной подготовки студентов.

ГОСТ 23380-78 «Соединения шпоночные с призматическими шпонками»

Таблица ПЗ 1

| Диаметр вала, d | Размеры сечения шпонки, b×h | Глубина пазов        |                         | Радиус закругления r, или фаска s×45° |          | Длина шпонки (шпоночных пазов), l |      |         |
|-----------------|-----------------------------|----------------------|-------------------------|---------------------------------------|----------|-----------------------------------|------|---------|
|                 |                             | Вала, r <sub>1</sub> | Вилочки, r <sub>2</sub> | Не более                              | Не менее |                                   |      |         |
| От 6 до 8       | 2×2                         | 1,2                  | 1,0                     | 0,16                                  | 0,08     | 6...20                            |      |         |
| Св. 8 до 10     | 3×3                         | 1,8                  | 1,4                     |                                       |          | 0,25                              | 0,16 | 6...36  |
| > 10 > 12       | 4×4                         | 2,5                  | 1,8                     |                                       |          |                                   |      | 10...56 |
| > 12 > 17       | 5×5                         | 3,0                  | 2,3                     | 14...70                               |          |                                   |      |         |
| > 17 > 22       | 6×6                         | 3,5                  | 2,8                     | 0,4                                   | 0,25     | 16...63                           |      |         |
| > 22 > 30       | 7×7<br>8×7                  | 4,0                  | 3,3                     |                                       |          | 18...90                           |      |         |
| > 30 > 38       | 10×8                        | 5,0                  | 3,3                     |                                       |          | 22...110                          |      |         |
| > 38 > 44       | 12×8                        | 5,0                  | 3,3                     | 0,4                                   | 0,25     | 28...140                          |      |         |
| > 44 > 50       | 14×9                        | 5,5                  | 3,8                     |                                       |          | 36...160                          |      |         |
| > 50 > 58       | 16×10                       | 6,0                  | 4,3                     |                                       |          | 45...180                          |      |         |
| > 58 > 65       | 18×11                       | 7,0                  | 4,4                     |                                       |          | 50...200                          |      |         |

Рисунок 3. Образец справочной таблицы к выполнению графической работы «Чертеж детали типа «Вал»

## Литература

1. Зелёный, П.В. Методика выполнения чертежей валов / П.В. Зелёный, В.В. Яцкевич, Ю.А. Ким, С.В. Солонко / Образовательные технологии в преподавании графических дисциплин: материалы V Республиканской научно-практической конференции. 22-23 марта 2012 года, Брест. – Брест. – 122 с. (С. 37-39).
2. Зелёный, П.В. Инженерная графика: учебно-методическое пособие по машиностроительному черчению: в 2 ч. / П.В. Зелёный, С.В. Солонко; под ред. П.В. Зелёного. – Минск: БНТУ, 2015. – 81 с.

УДК 629

## ГЕОМЕТРИЧЕСКАЯ ОПТИМИЗАЦИЯ РАЗБИВКИ ПОЛЕЙ СЛОЖНОЙ КОНФИГУРАЦИИ В ПРОЦЕССЕ ПОДГОТОВКИ К ВЫПОЛНЕНИЮ СЕЛЬСКОХОЗЯЙСТВЕННЫХ ТЕХНОЛОГИЧЕСКИХ ОПЕРАЦИЙ

**П.В. Зелёный**, канд. техн. наук, доцент,  
**О.К. Щербакова**, старший преподаватель

*Белорусский национальный технический университет,  
г. Минск, Республика Беларусь*

Ключевые слова: геометрическая оптимизация, разбивка полей на геометрические фигуры.

Аннотация: в докладе рассматриваются вопросы разбивки полей сложной геометрической конфигурации на оптимальные геометрические фигуры, удобные с точки зрения их высокопроизводительной обработки.

Одной из причин, снижающих производительность тракторных агрегатов, являются потери времени на холостые повороты и заезды, в зависимости от геометрии (конфигурации) полей.

Конфигурация полей – совокупность размеров сторон и форм полей. Она может быть: прямоугольная, квадратная, трапецеидальная, ромбическая, треугольная и др. Поля в виде таких геометрических фигур, как прямоугольник и квадрат относят к правильной конфигурации, а в виде трапеций, ромбов, треугольников или с ломаными границами относят к неправильной конфигурации, а если они к тому же состоят из нескольких участков, то их конфигурация считается сложной. Конфигурация полей обуславливается конкретными территориальными условиями местности и прежде всего на неё влияют рельеф местности, расчленённость территорий балками, оврагами, массивами лесов, реками, ручьями. Поэтому при разбивке полей перед обработкой необходимо оптимизировать их геометрию, какой бы сложной конфигурацией они не отличались.

Размеры сторон и форма полей по-разному влияют на производительность агрегатов, определяя потери времени на холостые повороты и заезды. Следовательно, в каждом конкретном случае выбирают такие размеры сторон и форму полей, при которых потери чистого рабочего времени на холостые повороты и заезды агрегатов были бы минимальными. Для оценки полей и разбиваемых на них рабочих участков пользуются техническими и экономическими показателями.

К техническим показателям относятся:

- сумма остаточных после разбивки участков, как правило, близких к треугольной форме, остающихся при планировании обработки полей вдоль и поперек их основной площади;