

Вывод

Автоматика управления приточной системой вентиляции имеет малые габариты, имеет возможность плавно регулировать температуру воздуха и установить параметры микроклимата помещения. Ряд автоматических типовых функций позволяет выбирать режим работы, пользуясь уже заложенной в контроллер программой.

Анализируя полученные данные, можно сделать вывод, что при увеличении шага изменения температуры от базовой увеличивается относительная погрешность показаний.

СПИСОК ЦИТИРОВАННЫХ ИСТОЧНИКОВ

Агрегат капальный электрический АКЭ-3-3. ЯЛВ АКЭ-3-3-769.00.000ПС: паспорт. – Брест, 2010.

Система автоматического управления агрегатов типа АКЭ: паспорт, техническое описание, инструкция по эксплуатации. – Брест, 2009.

УДК 662.986

С.Н. ПАВЛЕНКО

Учреждение образования «Брестский государственный технический университет», г. Брест

ПАРОГАЗОГЕНЕРАТОР ПУЛЬСАР — АППАРАТ С МИНИМАЛЬНЫМИ ПРЕДЕЛЬНЫМИ ВЫБРОСАМИ

The steam and gas generator is shown in this article. Installation has been made for wood burning of fuel. It can be used in agriculture.

Введение

На основе анализа современного состояния систем распыления жидкостей термовлажностной обработки материалов и методов по их усовершенствованию можно сделать вывод о целесообразности разработки высокоэффективного парогазогенератора для использования его в этих системах.

Для поддержания температурно-влажностного режима используется большое количество теплоты. Она образуется, как правило, в котельных и в виде горячего пара определенных параметров подается на объект воздействия. Таким образом, для термовлажностной обработки требуется собственная котельная или подключение к магистральным паропроводам [7]. Топочные устройства котельных, использующие традиционные способы сжигания топлив, имеют достоинства и недостатки и позволяют определить пути поиска новых высокоэффективных источников теплоты [6].

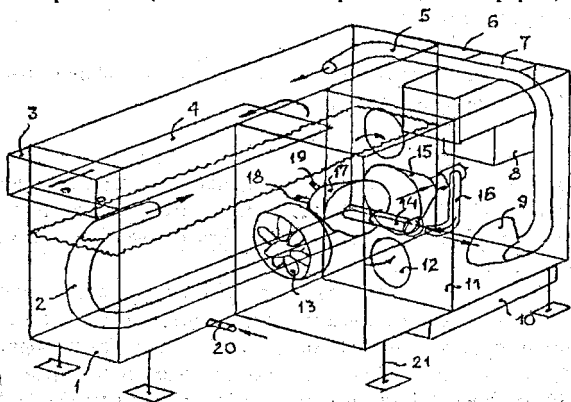
В условиях усиления работы по экономии и рациональному использованию сырьевых, топливно-энергетических и других материальных ресурсов особым вниманием заслуживает новый высокоэффективный теплоноситель – так называемый парогаз. Парогаз – это смесь продуктов сгорания и водяных паров. Устройства, в которых производится парогаз, называют парогазогенераторами. Парогазогенераторы предназначены для термовлажностной обработки различных изделий, а также распыления различных жидкостей [1...5].

Описание аппарата

В Брестском государственном техническом университете, в научно-исследовательской лаборатории «ПУЛЬСАР» под руководством д.т.н. профессора В.С. Северина разработан парогазогенератор на основе пульсирующего горения топлива (жидкого или газообразного).

Источник теплоты — камера пульсирующего горения (КПГ), требует своего охлаждения (температура факела внутри нее порядка 1200 °С), чтобы отказаться от дорогих жаростойких сталей. При охлаждении стенок КПГ водой образуется пар. Пульсирующее горение позволяет сжигать топливо без недожогов, вредные и нежелательные соединения в продуктах сгорания отсутствуют, и смешение пара с этим газовым потоком дает теплоноситель — парогаз высокого качества для термовлажного воздействия.

Конструкция парогазогенератора (ПГГ) (см. рис. 1) представляет собой КПГ (камера воспламенения, резонансная труба, аэродинамический клапан, форсунка, пусковая электросвеча, топливный насос), погруженную в водяную ванну с элементами подачи воды (поплачковый регулятор уровня, дренаж, перелив). Обязательным элементом является шумоглушитель. Поскольку КПГ излучает мощный звуковой поток, объем его используется также для размещения вспомогательных частей (вентилятор, фильтры, регуляторы, источники высокого напряжения для электросвечи и т.п.). ПГГ максимально приближен к объекту, поэтому отсутствуют газоходы, паропроводы. Парогаз целиком направляется, например, в пропарочную камеру, дымовая труба отсутствует. Аппарат автономен, транспортабелен (свое шасси или перевозка на платформе).



- 1 – водяная ванна; 2 – резонансная труба; 3 – выход парогаса; 4 – направляющий лист;
- 5 – напорная труба; 6 – глушитель; 7 – блок зажигания и управления топливом;
- 8 – блок подачи воды; 9 – улавливающий конус; 10 – топливный бак; 11 – перегородка;
- 12 – отверстия; 13 – вентилятор; 14 – аэродинамический клапан; 15 – конфузор;
- 16 – дутьевая трубка; 17 – камера воспламенения; 18 – форсунка (горелка); 19 – пусковая электросвеча; 20 – подача воды; 21 – стойка (шасси)

Рисунок 1 – Парогазогенератор

Достоинства ПГГ: высокое качество процесса горения; отсутствие недожогов. Происходит самоочистка от отложений (накись, шлак) за счет вибраций при горении. Теплопередача от газового потока к воде и пару в несколько раз интенсивнее.

в стационарном режиме теплопередающих сред. Благодаря действию аэродинамического клапана происходит автоматическое засасывание воздуха и выброс продуктов сгорания. Интенсификация горения и теплообмена дает уменьшение габаритов глушителя устройство в 2-3 раза меньше аналогичных той же мощности). Избыточное давление в объектах ПГГ отсутствует. КПГ допускает свободную компоновку внутри аппарата, так и с объектами воздействия. Отсутствие дорогих легированных сталей, простота конструкции и эксплуатации обуславливают сравнительно невысокую цену.

Краткая техническая характеристика ПГГ:

-расход топлива (соляр, печное и т.п.).....	5-15 кг/ч
-производительность: по газу.....	100-500 м ³ /ч
по пару.....	50-150 кг/ч
-температура: продуктов сгорания.....	700-1200 °С
пара.....	до 100 °С
парогаза.....	200-500 °С
-давление парогаза.....	атмосферное
-относительная влажность парогаза.....	до 100%
-тепловая мощность.....	50-120 кВт
-емкость водяной ванны.....	150-200 л
-излучаемый шум (с глушителем).....	80-85 дБ
-частота.....	30-50 Гц
-общая масса без воды.....	около 300 кг
-расход воды (водопроводная).....	50-160 л/час
-габариты с глушителем.....	2x1,2x1 м

Первый пилотный образец ПГГ, который был собран совместными усилиями лаборатории «ПУЛЬСАР» и стройтреста № 8 г. Бреста, был установлен на одной из пропарочных камер СУ-262. Перед вводом в эксплуатацию были проведены предварительные испытания. Температура в пропарочной камере при работе ПГГ составила 0-80 °С, относительная влажность - 100 %. Результаты по технологическому процессу термической обработки признаны положительными. После проведения приемочных испытаний в соответствии с СТБ 972-2000 приемочная комиссия установила:

- состав и комплектность опытного образца соответствует технической документации;
- опытный образец парогазогенератора соответствует патенту № 4935 (патентообладатель - БрГТУ);
- предъявленный опытный образец выдержал приемочные испытания (акт приемочной комиссии стройтреста № 8, СУ-262 от 27.03.09).

В справке о результатах использования ПГГ для обработки железобетонных изделий, выданной СУ-262, говорится: «Применение ПГГ позволило производить полноценную термическую обработку железобетонных изделий с соблюдением нормативных температурных и влажностных режимов, в т.ч. в осенне-зимний период, что было, в принципе, невозможно при отсутствии пара (до этого термическая обработка производилась передвижными нагревателями воздуха типа REMINGTON и представляла собой фактически сушку горячим воздухом.). Выросли объемы выпуска железобетонных изделий при значительном повышении их качества».

В данный момент автором статьи под руководством научного руководителя д.т.с. профессора В.С. Северянина разработана физико-математическая модель процесса получения водяного пара контактным методом в пульсирующем потоке, проведена серия опытов, получены зависимости по влиянию некоторых параметров газового потока (скорости, частоты пульсаций, температуры) на эффект распыления, которые позволят определить оптимальные основные геометрические размеры парогазогенератора.

Заключение

Парогазогенератор можно использовать не только в заводских условиях, но и непосредственно на строительных площадках, а также в других отраслях. Например, в сельскохозяйственном производстве: для пропарки кормов и изготовления гранулированных комбикормов, приготовления субстрата для выращивания грибов, санитарной обработке помещений для крупнорогатого скота и свиноматок.

В птицеводстве: для удаления пуха и пера с забитой птицы. В табачной промышленности: для создания необходимой влажности в производственных помещениях. В деревообрабатывающей промышленности: в сушильных камерах для сушки пиломатериалов для создания влажности при сушке ценных пород древесины (дуб, бук и др.). В производстве строительных материалов и строительстве: на растворобетонных узлах и заводах по производству товарного бетона для прогрева инертных материалов, на строительных площадках для удаления снега и льда с поверхностей и арматуры под заливку бетона в зимний период, подогрева битума. При производстве пенополистирола. В целлюлозно-бумажной промышленности: при производстве бумаги для подогрева сушильных барабанов (туалетная и фильтровальная бумага, в производстве гофротары). В топливном хозяйстве: при разгрузке мазута и других густых ГСМ для их разогрева и пропарке емкостей. На строительных площадках, при аварийных и ремонтных работах в коммунальном хозяйстве для размораживания песчано-щебня, оттаивания наледи, грунта, дренажных и канализационных систем, прогрева машин и механизмов также оказывается полезна парогазовая смесь.

Изготовление установок ППГ малозатратно, они просты в эксплуатации и в то же время высокоэффективны. Применение данных установок позволит снизить вредное воздействие на окружающую среду.

СПИСОК ЦИТИРОВАННЫХ ИСТОЧНИКОВ

1. Северянин, В.С. Парогазогенератор с пульсирующим горением / В.С. Северянин, Ю.П. Дьяков, С.Н. Павленко // Инженер-механик. – №1 (38). – 2008. – С. 31.
2. Парогазогенератор: патент РФ № 5854 F 22 В 1/00/ В.С. Северянин, С.Н. Павленко, Е.Н. Тромза, В.С. Паргин, 2009.
3. Парогазогенератор: патент РФ № 4935 F 22 В 1/00 / В.С. Северянин, Ю.П. Дьяков, И.А. Черников, М.Г. Горбачёва, С.Н. Павленко, Е.Н. Тромза, В.С. Паргин, 2008.
4. Парогазогенератор: патент РФ № 6988 F 22 В 1/00 / В.С. Северянин, В.М. Ракецкий, С.Н. Павленко, 2010.
5. Распыление топлива пульсирующим газовым потоком / В.С. Северянин // Известия высших учебных заведений. – Энергетик – 1991.
6. Технологическое пульсационное горение / В.А. Попов, В.С. Северянин. – М.: ЭАИ, 1998.
7. Делягин, Г.Н. Теплогенерирующие установки / Г.Н. Делягин [и др.]. – М.: Стройиздат, 1988.