

чертежом – наглядность и операциональность, т. е. возможность ее трансформации в любые проекции, наглядные изображения (в том числе фотореалистические) формирование разрезов, сечений, построение развертки поверхности, определение массы, объема, центра тяжести и, наконец, изготовление натурной детали по ее компьютерной модели с помощью 3D-принтера.

Такая, принципиально новая технология обучения студентов инженерной графике, очевидно выводит студентов уже на первом курсе на уровень осознания новых методов и средств представления и обработки графической информации, их использование в проектировании, производстве и управлении, на комплексную автоматизацию и интенсификацию производственных процессов.

### **Литература**

1. Разработка принципов и методических подходов к решению инженерных геометрических задач на базе трёхмерного компьютерного моделирования / Отчёт о НИР (заключит.) БГПА / Л.С.Шабека, А.И.Сторожилов [и др.]; рук.темы Л.С. Шабека – № ГР 20001142. – Минск, 2000. – 143.с.

2. Сторожилов, А.И. Обучение студентов решению геометрических задач с использованием трёхмерного компьютерного моделирования: дисс. ... канд. пед. наук: 13.00.02 / А.И. Сторожилов; Бел.гос.пед.ун-т. – Минск, 2002.

3. Сторожилов, А.И. Информационная культура как компонент геометро-графической подготовки инженера / А.И. Сторожилов // Информационные технологии в образовании, науке и производстве : II Международная научно-техническая интернет-конференция, 4 декабря 2014 г. Секция: Информационные технологии в производстве и научных исследованиях [Электронный ресурс]. - [Б.и.], 2014. <http://rep.bntu.by/handle/data/11221>

4. Сторожилов, А.И. Лабораторный практикум “Инженерная графика на компьютере. Часть I.” Электронное учебное издание / А.И. Сторожилов.Репозиторий БНТУ. Рег. № ЭИ БНТУ/ФММП 101-32.2014. 150 с.

5. Сторожилов, А. И. Инженерная графика на компьютере. Лабораторный практикум. Часть I/ А. И. Сторожилов //Минск, БНТУ. Изд. “ФУАинформ”, 2015. 168с.

УДК 378.014(072.8)

## **УЧЕБНО-МЕТОДИЧЕСКОЕ ОБЕСПЕЧЕНИЕ ИНЖЕНЕРНОЙ КОМПЬЮТЕРНОЙ ГРАФИКИ**

**А.И. Сторожилов**, канд. пед. наук, доцент

*Белорусский национальный технический университет,  
г. Минск, Республика Беларусь*

Ключевые слова: трехмерное компьютерное геометро-графическое моделирование, информационно-коммуникационные технологии обучения.

Аннотация: в докладе рассмотрены актуальность, роль и задачи трехмерного компьютерного моделирования в обучении инженерной графике, новые методы решения геометрических задач. Педагогическая инновация состоит в переориентации преподавания дисциплины на использование современных технологий трехмерного компьютерного моделирования при обучении решению инженерных задач.

Практика преподавания инженерной графики, построенная на принципиально новой основе – основе применения технологий компьютерного моделирования, ориентированная, в свою очередь, на аддитивные технологии произ-

водства, доказывает актуальность переориентации системы получения знаний основ инженерной грамотности. Новые знания и умения востребованы и для всех последующих этапов обучения. Они вооружают студентов новыми нетрадиционными методами решения инженерных и управленческих задач, развивают способности восприятия, многомерного, всестороннего видения стоящих проблем и задач.

Широкое применение компьютерного моделирования при обучении инженерной графике стало возможно по двум причинам. Первая - в связи с решением проблемы обеспеченности каждого студента персональным компьютером на занятиях и при выполнении домашних индивидуальных заданий. Вторая – в связи с бурным развитием новых, так называемых аддитивных технологий производства деталей и изделий, основанных на методе стереолитографии (“выращивании”) объемных форм из самых различных материалов на основе их точных трехмерных компьютерных моделей. Проще это выглядит как печать на 3D-принтерах.

Для продуктивного обучения студентов инженерной графике с использованием трехмерного компьютерного геометро-графического моделирования разработаны:

- типовая и рабочие учебные программы в соответствии с образовательными стандартами специальностей;
- конспекты лекций с использованием презентаций, учебных фильмов, демонстраций решения задач;
- лабораторного практикума в электронной и печатной формах, содержащих подробное рассмотрение алгоритмов решения практических задач и индивидуальные задания для выполнения практических работ.

На лекциях мы широко используем демонстрации решения задач в режиме реального времени. Причем рассматриваются алгоритмы решения задач как традиционные, так и основанные на трехмерном моделировании.

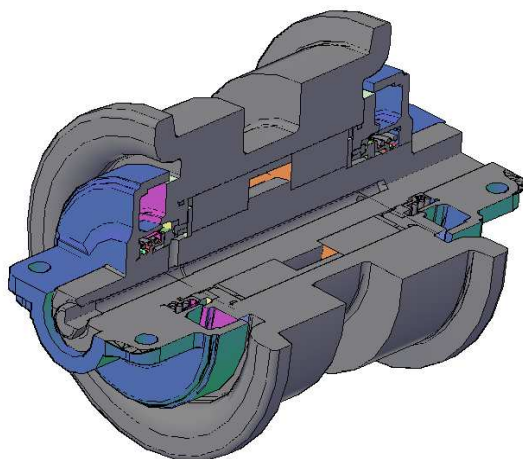
Для решения индивидуальных практических задач на первом этапе студенты осваивают описанную методику решения под руководством преподавателя, а затем по аналогии выполняют практические индивидуальные задания для закрепления полученных знаний.

Первая часть Лабораторного практикума [1,2] содержит методику решения всех основных геометро-графических задач, решаемых в традиционной начертательной геометрии, но методами трехмерного компьютерного моделирования.

Разрабатывается вторая часть Практикума, которая будет содержать уже разработанные методики построения 3D-моделей:

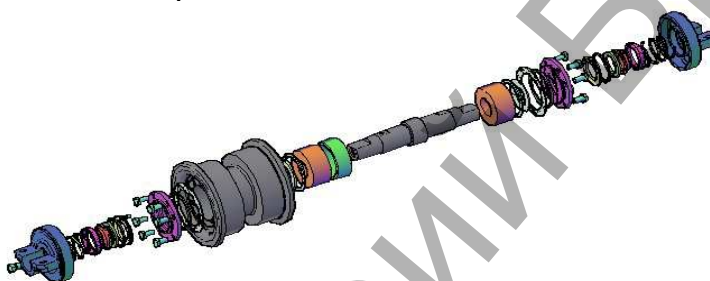
- резбовых стержней и отверстий, резбовых соединений, основных крепежных деталей;
- зубчатых колес, шестерней, зубчатых передач;
- валов, осей, других деталей типа тел вращения;
- деталей типа корпусов, крышек;
- сборочных единиц и изделий в соединениях и “растянутой аксонометрии”, цельные и с вырезом четверти (для наглядности сборки).

Ниже, на рисунке 1, приведен пример построения трехмерной сборки.



*Рисунок 1 – Пример построения 3D сборки*

На рисунке 2 приведен пример построения сборочной единицы изделия в виде “растянутой аксонометрии”.



*Рисунок 2 – Иллюстрация построения сборочной единицы*

#### **Литература**

1. Сторожилов, А.И. Лабораторный практикум “Инженерная графика на компьютере. Часть I.” Электронное учебное издание / А.И. Сторожилов. Репозиторий БНТУ. Рег. № ЭИ БНТУ/ФММП 101-32.2014. 150 с.
2. Сторожилов, А.И. Инженерная графика на компьютере. Лабораторный практикум. Часть I / А.И. Сторожилов. – Минск: БНТУ; Изд. “ФУАинформ”, 2015. 168с.

УДК 004.032.6,004.357

## **ПРИМЕНЕНИЕ МУЛЬТИМЕДИЙНЫХ ТЕХНОЛОГИЙ ПРИ ИЗУЧЕНИИ ГРАФИЧЕСКИХ ДИСЦИПЛИН**

**Д.Д. Супрун**, старший преподаватель, **Н.С. Бирилло**, ассистент

*Белорусский государственный университет транспорта,  
г. Гомель, Республика Беларусь*

Ключевые слова: мультимедийные технологии, качество графического образования, начертательная геометрия, инженерная графика, информационные технологии

Аннотация: рассматривается роль современных мультимедийных технологий при чтении лекций по графическим дисциплинам. Освещаются преимущества и недостатки применения мультимедийных технологий в образовательном процессе вуза.

В настоящее время трудно представить себе учебный процесс в вузе без применения информационных технологий. Их использование предусмотрено в образовательных стандартах и программах, регламентирующих подготовку