

$$\lim \left\{ \left\| \bar{Z}_{i,j}^{(k)} \right\| - \left\| \bar{Z}_{i,j}^{(k-1)} \right\| \right\} < \varepsilon,$$

где заданная точность вычислений  $\varepsilon = 10^{-5}$ .

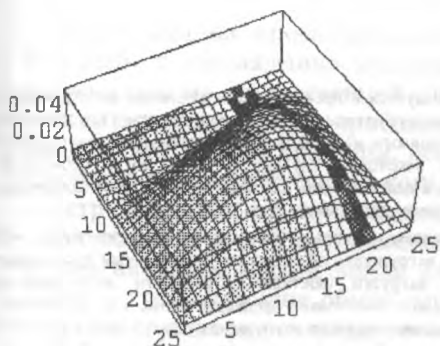


Рис.1. Распределение нормальных прогибов в пластинке.

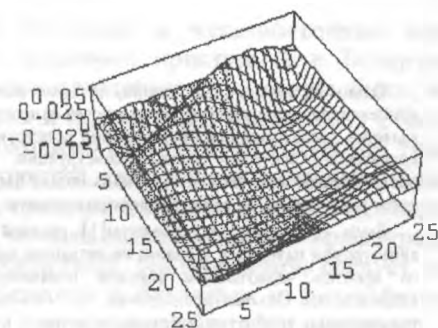


Рис.2. Распределение приведенных моментов в пластинке.

## СИНТЕЗ СЛОИСТЫХ ПОКРЫТИЙ С ОПТИМАЛЬНЫМИ СВОЙСТВАМИ

Рафеев Е.Д., Чигарев А.В.

Во многих физических системах, использующих слоистые материалы, возникает необходимость проектирования этих материалов, оптимальным образом удовлетворяющих определенным требованиям. В некоторых системах слоистая среда должна максимальным образом отражать (пропускать) волновые воздействия заданной частоты. В данной работе стоит задача создания среды с оптимальными свойствами отражения во всем диапазоне частот.

Уравнение Гельмгольца, описывающее распространение волн в неоднородной среде, сводится к уравнению Риккати для коэффициента отражения от неоднородного слоя. От уравнения Риккати переходим к интегральному уравнению Вольтерра II рода. Рассматривается приближение однократного рассеяния.

Минимизируемый функционал представляет собой интенсивность волнового поля в точке падения волны. для него формулируется вариационная задача Больца-Майера. Исследован вопрос получения уравнения Эйлера для рассматриваемого функционала.

Приводятся графики функциональной зависимости локальных значений волнового числа по толщине слоя. Приводятся графики для ряда реальных физических систем.