

Министерство образования Республики Беларусь
Учреждение образования
«Брестский государственный технический университет»

**СБОРНИК КОНКУРСНЫХ
НАУЧНЫХ РАБОТ
СТУДЕНТОВ И
МАГИСТРАНТОВ**

Часть I

Брест 2014

УДК 624;628;+338:339

Сборник конкурсных научных работ студентов и магистрантов.

Рецензент: к.т.н., профессор, зав. кафедрой ГИТК П.В. Шведовский

В сборнике представлены статьи по проблемам строительства и архитектуры, водохозяйственного строительства, информационных систем и машиностроения, отражающие результаты научных исследований и представленные на Республиканский конкурс научных работ студентов и магистрантов вузов Республики Беларусь.

Издаётся в 2 частях. Часть 1.

ISBN 978-985-493-305-4 (ч.1)

ISBN 978-985-493-304-7

Редакционная коллегия: главный редактор: к.ф-м.н., доцент В.С. Рубанов
зам. главного редактора: к.т.н., профессор Шведовский П.В.
зам. главного редактора: к.т.н., профессор Муравьев Г.Л.
зам. главного редактора: к.э.н., доцент В.С.Кивачук

Члены редколлегии: к.т.н., доцент Кандыбо С.Н.
к.т.н., доцент Монтик С.В.
доцент Шешко Н.Н.
ст. преподаватель Войцехович Л.Ю.
ст. преподаватель Хомицкая Т.Г.

УДК 624;628;+338:339

ISBN 978-985-493-305-4 (ч.1)

ISBN 978-985-493-304-7

© Издательство БрГТУ, 2014

**ПРОБЛЕМЫ
ВОДОХОЗЯЙСТВЕННОГО
СТРОИТЕЛЬСТВА И ОХРАНЫ
ОКРУЖАЮЩЕЙ СРЕДЫ**

УДАЛЕНИЕ КРАСИТЕЛЕЙ ИЗ СТОЧНОЙ ВОДЫ ЭЛЕКТРОХИМИЧЕСКИМ МЕТОДОМ

Исследовался метод электрокоагуляции.

Цель работы – исследовать удаление красителя из сточной воды методом электрокоагуляции.

Введение

Красители – это химические соединения, используемые для придания окраски различным материалам, например, текстилю, бумаге, мехам, волосам, коже и древесине. Крашение – процесс придания окраски таким материалам. Ежегодное мировое потребление красителей составляет около полумиллиона тонн; свыше двух третей этого количества идет на окраску текстильных материалов.

Ежегодное мировое потребление красителей составляет около полумиллиона тонн; свыше двух третей этого количества идет на окраску текстильных материалов.

Текстильные материалы окрашивают с использованием периодического, непрерывного или полунепрерывного процесса. Выбор способа крашения зависит от типа материала, химической природы волокна, размера партии красителя и требований к качеству окрашенного изделия.

В результате использования окрашивающих растворов образуются сильноокрашенные сточные воды, сброс которых в канализацию регламентирован ПДК допустимых к сбросу в городскую коммунальную сеть канализации. Допустимой концентрацией цветности считается разбавление 1:20, поэтому перед сбросом необходимо производить очистку окрашенных СВ на локальных очистных сооружениях.

Методы, применяемые для обесцвечивания СВ:

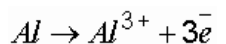
- *Очистка сточных вод, содержащих красители, в фотокаталитическом процессе.*
- *Адсорбционная очистка.*
- *Биологический метод.*
- *Метод с применением ультразвукового излучения.*
- *Удаление из сточных вод красителя электрокаталитическим методом.*
- *Электрохимический метод (электрокоагуляция, деструкция и др.).*

Метод электрокоагуляции

Электрокоагулятор предназначен для генерирования катионов металла (чаще всего алюминия и железа). В результате объемных процессов в межэлектродном пространстве формируются хлопья гидроокисей металлов.

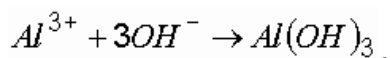
Образование катионов является результатом электрохимического растворения металлических анодов.

При алюминиевых анодах:



Таким образом, в результате поступления в воду требуемого количества катионов алюминия возникает та же ситуация, что и при обработке воды коагулянтами – солями железа или алюминия. Появление в воде многовалентных катионов понижает устойчивость отрицательно заряженных коллоидов, так как уменьшается толщина диффузионного слоя коллоидальной частицы и понижается потенциал.

Второй этап коагуляции сводится к химическому процессу образования нерастворимых гидроксидов металлов, их кристаллизации с последующим формированием хлопьев, способных флокулировать грубодисперсные примеси воды. Соответствующие химические реакции происходят в межэлектродном пространстве и включают один, а иногда несколько этапов:



Процесс хлопьеобразования в электрокоагуляторах протекает значительно интенсивнее, чем в камерах хлопьеобразования при реагентной коагуляции, что объясняется положительным влиянием электрофореза на взаимное укрупнение зародышей частиц гидроксидов и перемешиванием воды выделяющимися на катодах пузырьками водорода.

Методика исследований

Выполненные исследования удаления красителя прямого черного методом электрокоагуляции показали эффективность данного метода для обесцвечивания производственных окрашенных сточных вод.

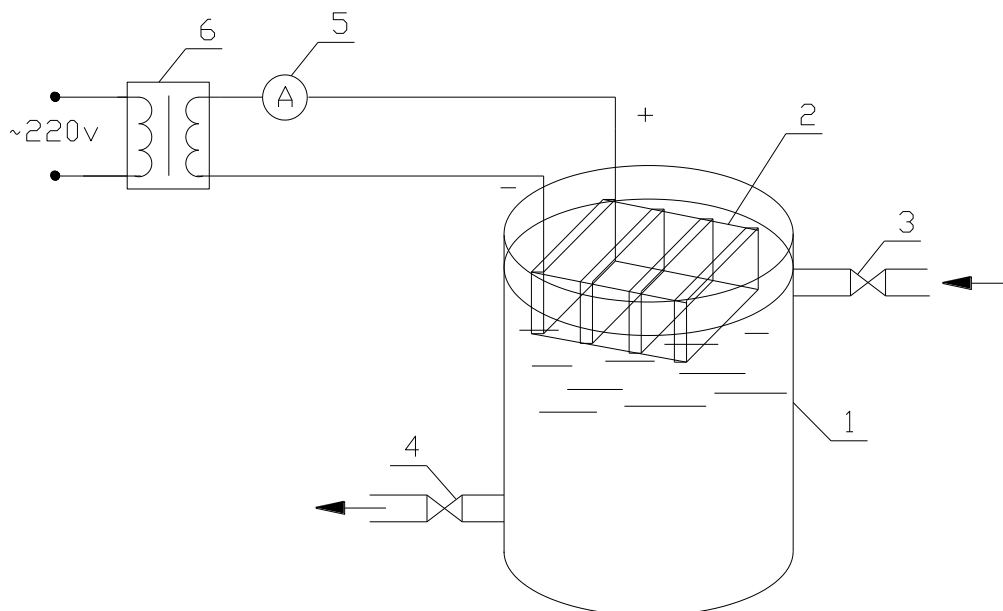
Схема экспериментальной установки приведена на рисунке 1. Вода, содержащая определенную концентрацию красителя прямого черного, поступает в емкость 1, в которой находится пластинчатый алюминиевый электрод 2, подключенный к источнику тока.

В цепь был подключен амперметр 5 для определения силы тока источника, чтобы в дальнейшем можно было определить, в каком режиме будет работать установка.

Данная установка может работать как в проточном режиме, так и в стационарном.

При низкой плотности тока возрастает необходимая продолжительность пребывания обрабатываемой воды в межэлектродном пространстве, так как растворение анодов и хлопьеобразование протекают вяло.

В данном случае исследования проводились при закрытых вентилях 3,4.



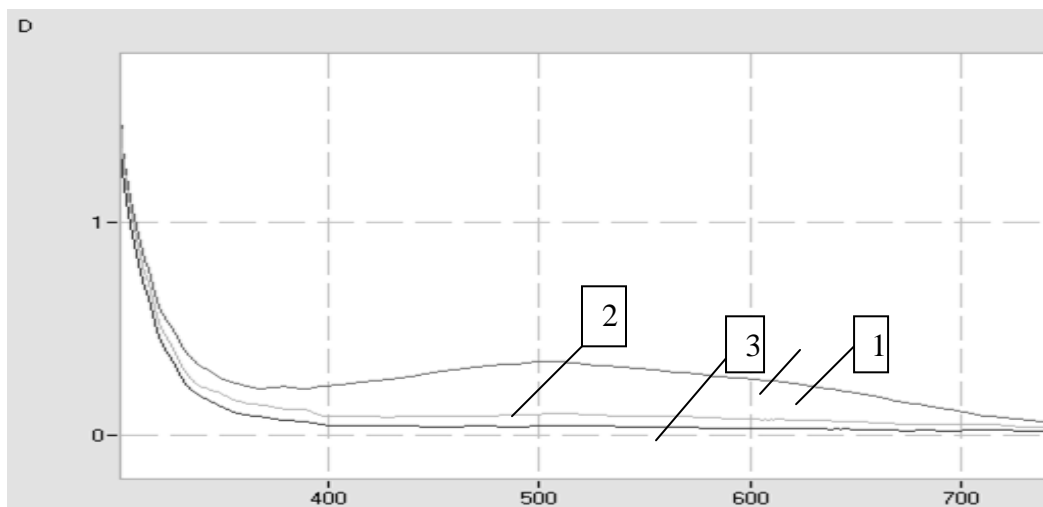
1 – емкость с рабочим раствором; 2 – пластинчатый алюминиевый электрод;
3,4 – вентиль; 5 – амперметр; 6 – выпрямитель-трансформатор

Рисунок 1 – Схема экспериментальной установки

Был проведен ряд экспериментов по осветлению воды от красителя. Концентрация красителя в растворе была постоянна 4 мг/л. Изменяли в данных исследованиях время

пребывания рабочего раствора в емкости с электродами. В конце опыта снимали спектр обработанной воды и определяли эффект очистки.

Для получения спектров рабочего раствора использовался спектрофотометр СФ-200.



1 – спектр раствора до обработки; 2 – спектр раствора после 10 мин. обработки;
3 – спектр раствора после 15 мин. обработки

Рисунок 2 – Спектры рабочего раствора до и после обработки

Анализируя данный рисунок, можно сказать, что при увеличении продолжительности обработки раствора в электрокоагуляторе увеличивается эффект очистки воды от красителя.

Данные испытания были основаны на процессе электрокоагуляции при применении анодов из алюминия, в результате чего образующийся гидроксид алюминия удалял краситель из воды.

Выводы:

- ▶ Выполнены исследования по электрохимической очистке сточной воды от красителя прямого черного.
- ▶ Установлено, что эффект обесцвечивания красителя зависит от продолжительности обработки.
- ▶ Метод электрокоагуляции эффективен для обесцвечивания прямых красителей.

Электрохимическая очистка обычно оказывается более выгодной для установок малой производительности (до нескольких десятков кубических метров в час). В многоступенчатых схемах улучшения качества воды электрохимические и другие методы могут удобно сочетаться.

В отличие от применения солевых коагулянтов при электрокоагуляции вода не обогащается сульфат- или хлорид-ионами, содержание которых в очищенной воде лимитируется как при сбросе ее в водоемы, так и при повторном использовании в системах производств, водоснабжения.

Список цитированных источников

1. Korbahti Bahadır K. Электрохимическая очистка окрашенных текстильных сточных вод. Response surface optimization of electrochemical treatment of textile dye wastewater / J. Hazardous Mater., 2007. – 145, N 1-2. – S. 277-286. Англ.

2. Chatzisyneon Efthalia, Хekoukoulotakis Nikolaos P., Coz Alberto, Kalogerakis Nicolas, Mantzavinou Dionissios. Очистка окрашенных сточных вод от производства текстиля в электрохимическом процессе.

Electrochemical treatment of textile dyes and dyehouse effluents / J. Hazardous Mater., 2006. – 137, N 2. – S. 998-1007. Англ.

3. Кульский, Л.А. Очистка воды электрокоагуляцией / Л.А. Кульский, П.П. Строкач, В.А. Слипченко [и др.] – Киев: Будівельник, 1978. – 112 с.

4. Медриш, Г.Л. Обеззараживание природных и сточных вод с использованием электролиза / Г.Л. Медриш, А.А. Тайшева, Д.Л. Басин. – М.: Стройиздат, 1982. – 80 с.

УДК 628.316.12:628.334.22:648.18.09

Костюкевич В.Б., Русецкий Э.К.

Научный руководитель: ст. преподаватель Кобринец Л.А.

РОЛЬ ПОЧВЫ В ОЧИСТКЕ ВОДЫ ОТ СИНТЕТИЧЕСКИХ МОЮЩИХ СРЕДСТВ

Введение

В последнее время вопрос экологии выносится на одно из первых мест при проектировании новых предприятий. Не секрет, что на любом производстве проблемным вопросом является очистка сточных вод. Сегодня совершенствуются используемые методы, и идет постоянный поиск новых методов очистки сточных вод.

После стирки, мытья, бытовых стоков или стоков производства остаются остатки синтетических моющих средств. Большинство средств бытовой химии являются потенциально экологически опасными. Попадая в окружающую среду, а именно через сточные воды в природные воды, они способны привести к серьезным последствиям.

Синтетические моющие средства (СМС), попадающие в водную среду, изменяют ее рН, что сказывается на жизнедеятельности гидробионтов. При снижении рН до 4,5 – 5,0 может погибнуть большинство водных организмов, составляющих основу пищевой цепи [1]. Снижение рН также способствует к переходу в воду ионов металлов донных отложений вследствие повышения их растворения. При достижении рН 9,0 вода также становится непригодной для жизнедеятельности большинства гидробионтов, наиболее чувствительны к такому изменению икра и мальки рыб, насекомые, лягушки [1]. Поэтому необходимо представлять себе химический состав СМС, механизм действия, возможные токсические свойства.

При производстве и применении средств бытовой химии возникает необходимость предотвращения нежелательного воздействия различных ионов металлов, содержащихся в растворе, а также удаления нерастворимых соединений металлов, загрязняющих поверхность. Данная задача решается с использованием комплексообразующих веществ, способных образовывать с ионами металлов комплексные соединения и тем самым уменьшать или полностью предотвращать их негативное воздействие. Среди разнообразных комплексообразователей наиболее эффективными являются комплексоны [2].

Добавление ЭДТА (этилендиаминтетраацетат натрия) и его производных, экономичных и доступных комплексонов в моющие и чистящие средства позволяет количественно связать ионы кальция и магния в растворимые устойчивые комплексы и, таким образом, снижает жесткость используемой воды [2, 3].

В качестве щелочных компонентов в средствах бытовой химии используют основания и гидролитически щелочные соли. При растворении данных соединений в воде проте-

кают реакции диссоциации и гидролиза, сопровождающиеся образованием гидроксид-ионов. Наиболее широко на практике применяют следующие соединения: сильные основания (щёлочи) – гидроксид натрия, гидроксид калия, гидроксид кальция; основания средней силы – гидроксид аммония, триэтанолламин, диэтанолламин, этанолламин; соли – карбонаты, силикаты, фосфаты, полифосфаты, цитраты, ацетаты, сукцинаты, малонаты, тартраты натрия и калия [2].

В мире большое количество сульфата натрия использовалось ранее при производстве синтетических моющих средств, однако во многих странах в последние годы произошёл переход на концентрированные (компактные) стиральные порошки, в которых сульфат либо не используется, либо используется в небольших количествах. В России в настоящее время сульфат натрия по-прежнему присутствует практически во всех стиральных порошках, произведенных в стране (до трети по массе) [2, 3].

Нами была изучена в лабораторных условиях роль почвы в очистке природных и сточных вод от синтетических моющих средств.

Для исследования способности почв к очистке воды от СМС нами были взяты три образца почв.

1. Гравий – песок с большим содержанием камней. По гранулометрическому составу – 75% частиц с диаметром 2 мм. Он широко используется в строительстве в качестве подготовки, в качестве мелкого заполнителя в бетонных смесях.

2. Песок строительный. По гранулометрическому составу – 75% частиц с диаметром 0,2 мм. Он используется в строительстве для приготовления цементно-песчаного раствора.

3. Песок почвенного слоя. По гранулометрическому составу – 75% частиц с диаметром 0,2 мм. Особенностью является большое содержание органики.

В качестве синтетического моющего средства взяли стиральный порошок *E active plus color*.

Исследование проводилось 1% водного раствора стирального порошка *E* и этот же раствор, пропущенный через слой песка (1, 2, 3). Для определения pH водных растворов используют потенциометрический метод с применением pH-метра Hanna.

Для определения содержания ЭДТА в составе стиральных порошков применяли комплексометрическое титрование 0,1н раствором CaCl_2 в аммонийном буферном растворе в присутствии хрома темно-синего кислого.

Содержание сульфата в водных вытяжках определяли турбидиметрическим методом [4].

Результаты и обсуждение

В эксперименте измеренное pH 1% раствора стирального порошка *Agiel* для цветного показало 9,73, а раствор, пропущенный через слой различного песка, – 1) 9,42; 2) 9,42; 3) 9,28, что отражено на рисунке 1.

1% раствор стирального порошка *E active plus color* нами был исследован на наличие ЭДТА. Результаты показали, что в растворе концентрация ЭДТА составляет 0,00056 моль/л.

Этот же раствор, пропущенный через слой песка, показал следующие результаты: а) 0,00; б) 0,00; в) 0,00 (при комплексометрическом титровании раствором CaCl_2 в аммонийном буферном растворе в присутствии хрома темно-синего кислого показал сразу розово-красную окраску.)

Таким образом, песок является эффективным средством для нейтрализации (связывания) ЭДТА в устойчивые комплексы.

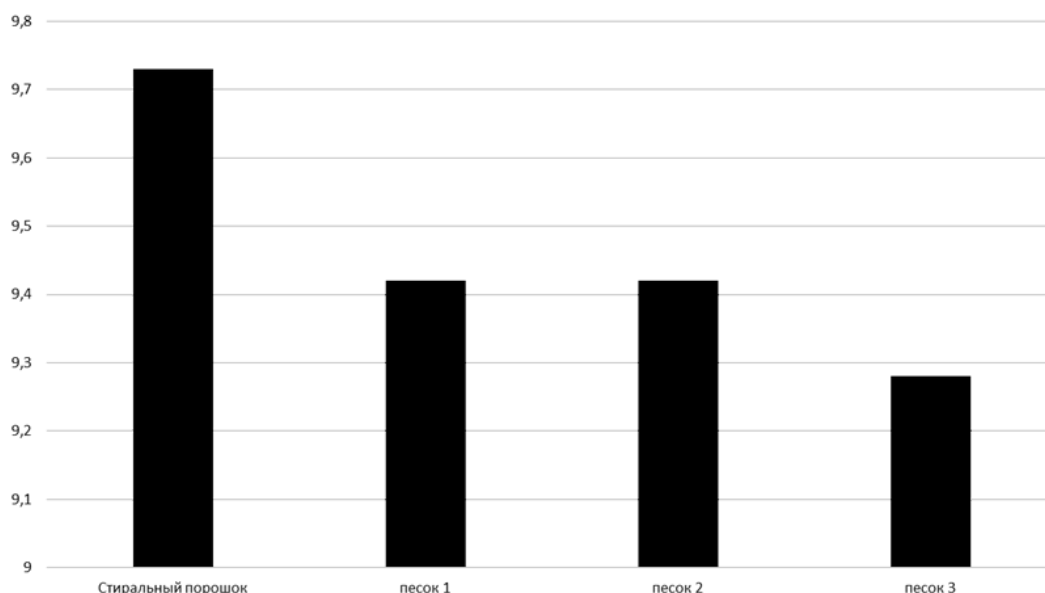


Рисунок 1 – pH 1% водных растворов стирального порошка E

Результаты турбидиметрического определения содержания сульфата в 1% растворе стирального порошка E и в растворах, пропущенных через песок, показаны на рисунке 2.



Рисунок 2 – Содержание сульфата в 1% растворе стирального порошка E

Полученные данные показывают, что в пробе, пропущенной через песок 1, происходит адсорбция сульфатов, в пробах 2 и 3 концентрация сульфатов увеличивается вследствие вымывания солей из песка при пропускании через него 1% раствора СМС.

Заключение

По исследуемым нами показателям – изменение pH, содержание ЭДТА, наличие сульфатов – определили следующее:

- а) песок снижает щёлочность растворов СМС;
- б) при прохождении через слой песка воды, содержащей остатки СМС (один из компонентов ЭДТА), происходит снижение концентрации ЭДТА вследствие нейтрализации (образование комплексов с металлами);
- в) наиболее эффективным для очистки воды от сульфатов оказался гравий.

Список цитированных источников

1. Воробьев, М. Предмет и задачи экологии. / Academia.edu. [Электронный ресурс]. – Режим доступа: <http://www.academia.edu/5840011/> – Дата доступа: 20.03.2014.
2. Меркулов, Д.А. Комплексоны и ПАВ в средствах бытовой химии: учебное пособие. – Ижевск: Удмуртский университет, 2013. – 111 с.
3. Виды и состав стирального порошка / Бытовая химия, средства гигиены и косметические средства. [Электронный ресурс]. – Режим доступа: http://www.ruhim.ru/article/vid_poroshka.htm – Дата доступа: 20.03.2014.
4. Почвы. Методы определения иона сульфата в водной вытяжке. ГОСТ 26426-85 – 6 с.

ОЦЕНКА СЫРЬЯ И СРАВНИТЕЛЬНЫЙ АНАЛИЗ ВОДНО-ДИСПЕРСИОННЫХ ФАСАДНЫХ КРАСОК

В связи с крайне неблагоприятной экологической ситуацией все большее значение приобретают водно-дисперсионные (ВД) лакокрасочные материалы (ЛКМ), производство и применение которых не связано с использованием токсичных и пожароопасных органических веществ.

К их основным преимуществам относятся низкая токсичность, быстрое высыхание, возможность окрашивать влажные поверхности и проводить окрасочные работы при повышенной влажности воздуха. Применение таких материалов позволяет исключить использование пожароопасных растворителей, которые при отверждении ЛКМ безвозвратно испаряются в атмосферу.

В последнее время ВД ЛКМ широко применяют в строительстве для наружной и внутренней отделки. Данные материалы должны защищать постройки от действия влаги, солнечного света, механических или химических повреждений. Наиболее перспективны в этом отношении материалы на основе водных дисперсий акриловых сополимеров. Рецептуры этих ЛКМ достаточно сложны и могут содержать 10-20 различных компонентов.

Наиболее распространенными пленкообразователями, используемыми в рецептурах ЛКМ, являются водные дисперсии акриловых сополимеров (чистые акрилаты), акрилстирольных сополимеров (стиролакрилаты), а также гомо- и сополимеров винилацетата (с этиленом, этиленвинилхлоридом, эфирами акриловой или метакриловой кислоты). Акриловые сополимеры дороже стиролакриловых и сополимеров винилацетата. В то же время поли(мет)акрилаты обладают высокой атмосферостойкостью, стойкостью к действию УФ-излучения, хорошей водостойкостью и устойчивостью к пожелтению покрытий на их основе. Высокий блеск покрытий и его сохранение при длительном атмосферном воздействии в сочетании со стойкостью покрытий к действию щелочей, кислот и воды делает этот класс сополимеров незаменимым в рецептурах ЛКМ для наружного применения. Другие водные дисперсии, например, сополимеров стирола с бутадиеном и полиуретанов, практически не используются в рецептурах широко применяемых ЛКМ. Причиной этого являются низкая атмосферостойкость и сильное пожелтение покрытий на основе стиролбутадиеновых сополимеров и высокая стоимость вторичных полиуретановых дисперсий.

Основные свойства полимеров, такие, как температура стеклования ($T_{ст}$), минимальная температура пленкообразования (МТП) и физико-механические свойства покрытий на их основе, зависят от структуры основной и боковых цепей полимерной макромолекулы. Для ЛКМ обычно используют продукты, полученные при сополимеризации «мягких» мономеров с низким значением $T_{ст}$ (бутил- и этилгексилакрилат) с «твердыми» мономерами с высокой $T_{ст}$ (бутил- и метилметакрилат). В таблице 1 приведены температуры стеклования различных мономеров, применяемых в производстве пленкообразующих сополимеров для фасадных красок.

Чистые акрилаты применяют в основном для получения ЛКМ для наружной отделки, производства лаков, пропиточных составов, красок для глянцевых и полуглянцевых по-

крытий для внутренних работ, т.е. в материалах с низким содержанием пигментов и наполнителей или не содержащих их совсем.

Стиролакриловые дисперсии вследствие благоприятного соотношения цена/качество практически универсальны. Их использование следует ограничивать в рецептурах лаков, пропиточных составов и ЛКМ с небольшим содержанием пигментов.

Основными показателями водных дисперсий, предназначенных для изготовления ЛКМ, являются: содержание нелетучих веществ (полимера); наличие гелей и микрогелей (крупинки); размер частиц; вязкость; значение pH; коллоидная стабильность (к сдвигу, воздействию электролитов, циклам замораживание – оттаивание); МТП (или Тст); молекулярная масса сополимера; поверхностное натяжение; содержание остаточных мономеров и летучих веществ.

Таблица 1 – Температуры стеклования мономеров

Мономер	Тст, °С
Метилакрилат	22
Этилакрилат	-8
n-Бутилакрилат	-43
изо-Бутилакрилат	-17
2-Этилгексилакрилат	-58
Метилметакрилат	105
n-Бутилметакрилат	32
изо-Бутилметакрилат	64
Стирол	107
Акрилонитрил	105
Винилацетат	42

Если температура понижается ниже температуры замерзания водной фазы, в большинстве случаев полимерные дисперсии коагулируют или агрегируют необратимо. Поэтому, по возможности, дисперсии должны храниться при температуре выше 0° С.

Для получения прочных пленок хорошего качества при комнатной температуре на основе дисперсий “твердых” сополимеров с Тст>20°С обычно используют временные пластификаторы – растворители, которые испаряются после завершения пленкообразования. В отличие от истинных пластификаторов, также применяемых для снижения МТП, эти растворители не остаются в пленке. Они испаряются с различной скоростью в зависимости от температуры окружающей среды, влажности, температуры кипения и остаточного давления паров. Такие растворители называются пленкообразующими добавками или коалесцентами. В качестве коалесцентов используют уайт-спирит, сшиваемые водой гликолевые эфиры (бутилдигликоль, дипропиленгликоль и т.д.) и их ацетаты. Важную роль в процессе пленкообразования играет совместимость коалесцентов с частицами дисперсии и их растворяющая способность. Кроме того, они придают краскам морозостойкость, так как снижают температуру их замерзания.

Водно-дисперсионные ЛКМ, особенно применяемые в строительстве, должны легко наноситься кистью, валиком, распылителями, в ряде случаев наливом или погружением, не стекать при отверждении с вертикальных поверхностей и не оседать при хранении. Для формирования покрытий с хорошими декоративными свойствами при различных условиях нанесения краски должны обладать отличным розливом и способностью к пленкообразованию при температурах 5-30°С.

Основными компонентами ВД ЛКМ, кроме дисперсий полимеров и воды, являются пигменты, неорганические наполнители, а также растворители (коалесценты), диспергирующие агенты, загустители, консерванты и пеногасители, обеспечивающие необходимую стабильность и перерабатываемость красок и получение долговечных защитных покрытий.

В таблице 2 приведены типовые рецептуры водно-дисперсионных красок для наружных работ. Для обеспечения высоких требований по водостойкости и эластичности фасадных покрытий краски для наружных работ должны содержать большее количество пленкообразователя, меньше наполнителей и больше диоксида титана, чем интерьерные.

Были проведены сравнительные лабораторные испытания покрытий на основе фасадных красок с ОКП 15-55%, содержащих типичные коммерческие акриловые дисперсии: чисто акриловую (АК) и стиролакриловую (АК/С). Оба сополимера имеют сравнимое водопоглощение, но паропроницаемость покрытий на основе АК/С-дисперсии ниже, чем АК.

Таблица 2 – Типовые рецептуры

Компонент	Вид сырья	Краски для наружных работ	
		общее количество, % по массе	количество на сухой остаток, % по массе
Плёнкообразователь	50%-ая водная дисперсия	20-40	10-20
Пигменты	диоксид титана, неорганические пигменты	15-20	15-20
Наполнители	мраморный порошок (кальцит), тальк, каолин, барит, слюда	20-30	20-30
Функциональные добавки (суммарно)	диспергаторы, загустители, консерванты, коалесценты, пеногасители	1-4	0,5-2
Другие	вода, пропиленгликоль, этиленгликоль	15-20	-
		2-4	-
Всего		100	55-60
ОКП			40-60

Были проведены натурные испытания покрытий, полученных из ненаполненных дисперсий и различных фасадных красок. Оценивали меление и изменение цвета покрытий после экспозиции в течение определенного времени в условиях открытой атмосферы.

Одна испытываемая краска содержала смесь диоксида титана и желтого железоксидного пигмента, другая – смесь красного и желтого железоксидных пигментов. В качестве наполнителя использовали смесь кальцита (карбонат кальция) и талька в соотношении 83:17. Краски наносили в 2 слоя с расходом 300 г/м² на асбоцементные подложки, предварительно загрунтованные водно-дисперсионной грунтовкой.

Панели размещали на стенде, ориентированном на юг под углом 45°, так как экспериментально установлено, что такое положение эквивалентно выдержке на вертикальной поверхности, но испытание проходит в 2-2,5 раза быстрее. Через установленные интервалы времени покрытия фотографировали и определяли степень меления и изменение цвета.

Внешне процесс разрушения лакокрасочного покрытия проявляется в так называемом эффекте меления покрытий, таким образом степень меления является мерой атмосферостойкости. В соответствии с международными методиками меление оценивали по

шкале от 1 (сильное меление) до 10 баллов (отсутствие меления), причем в интервале 10-6 баллов отсутствует изменение цвета. Натурные испытания покрытий на основе чисто акриловых и стиролакриловых дисперсий с ОКП в красках 35,45 и 55% продолжались в течение 8 месяцев. При ОКП 45% влияние типа дисперсии очень незначительно: после 8 месяцев выдержки степень меления составляла всего 8 баллов. Величина ОКП больше влияет на атмосферостойкость покрытий, чем тип дисперсии. При сравнении степени меления покрытий с различными ОКП видно, что после 8 месяцев экспозиции изменения почти одинаковы для обеих дисперсий, однако при ОКП 35% степень меления составляет 9 баллов, а при 55% – только 7.

Покрытия на основе красок с высокой ОКП на вертикальной поверхности (стене) проявляют тенденцию к мелению и выцветанию раньше, чем на поверхностях, расположенных на южной стороне под углом, так как грязь из воздуха адсорбируется на таких поверхностях быстрее, а она защищает полимер от воздействия УФ-излучения.

При изучении влияния наполнителя на атмосферостойкость фасадных покрытий в рецептуре красок меняли только тип наполнителя, оставляя без изменения тип дисперсии, ОКП, цвет и соотношение пигмент: наполнитель = 30:70. Из всех наполнителей лишь кальцит, доломит и барит вызывают незначительное меление покрытий (8-9). Наполнители, содержащие большое количество оксида кремния, вызывают значительное меление. Есть некоторое различие в мелении покрытий разного цвета: красно-коричневые покрытия, не содержащие диоксида титана, имеют меньшую степень меления при применении в качестве наполнителя слюды, кварца или талька (таблица 3). Проведенные атмосферные испытания показали, что в случае использования для наружных работ различие между чисто акриловыми и стиролакриловыми красками с ОКП 35-55% отсутствует. При выборе наполнителя следует учитывать, что не вызывают выцветания кальцит, доломит и барит.

Таблица 3 – Степень меления фасадных красок

Наполнитель	Степень меления фасадной краски			
	Краска кремового цвета		Краска красно-коричневого цвета	
	акриловая	стирол-акриловая	акриловая	стирол-акриловая
Кальцит	8	9	8	8
Доломит	9	9	8	8
Барит	9	8	8	8
Слюда	4	4	7	5
Тальк/доломит	4	4	4	6
Тальк	5	5	5	7

1 – сильное меление, 10 – отсутствие меления

Таким образом, водно-дисперсионные фасадные акриловые краски обладают следующими преимуществами: не содержат растворителей, следовательно, не являются токсичными; образуют водостойкое паропроницаемое покрытие; обладают высокой светостойкостью и стойкостью к пожелтению; быстро сохнут; колеруются практически в любой цвет; при помощи загустителей, позволяют получить любой профиль вязкости; пожаро- и взрывобезопасны; при правильной подготовке поверхности и использовании высококачественных водно-дисперсионных красок, срок службы покрытия может достигать 10 лет в условиях умеренного климата.

Список цитированных источников

1. Брок, Т. Европейское руководство по лакокрасочным материалам и покрытиям / Т. Брок, М. Гротеклаус, П. Мишке; пер. с англ. под ред. Л.Н. Машляковского. – М.: Пэйнт-Медиа, 2004. – 548 с.
2. Стойе, Д. Краски, покрытия и растворители / Д. Стойе, В. Фрейтаг; пер. с англ. под ред. Э. Ф. Ицко. – СПб.: Профессия, 2007. – 528 с.
3. Яковлев, А.Д. Химия и технология лакокрасочных покрытий / А.Д. Яковлев. – Л.: Химия, 1981. – 352 с.
4. Казакова, Е.Е. Водно-дисперсионные акриловые лакокрасочные материалы строительного назначения / Е.Е. Казакова, О.Н. Скороходова. – М.: Пэйнт-Медиа, 2003. – 136 с.
5. Скороходова, О.Н. Неорганические пигменты и их применение в лакокрасочных материалах / О.Н. Скороходова, Е.Е. Казакова. – М.: Пэйнт-Медиа, 2005. – 264 с.
6. Карякина, М.И. Испытание лакокрасочных материалов и покрытий / М.И. Карякина. – М.: Химия, 1988. – 272 с.
7. Европейское руководство по качеству / Под ред. У. Цорлля; пер. с англ. под ред. проф. Л.Н. Машляковского. – М.: Пэйнт-Медиа, 2004. – 578 с.

УДК 579.695:648.18.09

Русецкий Э.К., Костюкевич В.Б.

Научный руководитель: ст. преподаватель Кобринец Л.А.

ИЗУЧЕНИЕ ВЛИЯНИЯ МОЮЩИХ СРЕДСТВ НА РОСТ И РАЗВИТИЕ МИКРООРГАНИЗМОВ СТОЧНЫХ ВОД

Введение

Микроорганизмы водных объектов, их численность и видовое разнообразие определяются, прежде всего, степенью загрязненности воды, т.е. присутствием в ней органических веществ. Для глубоко залегающих артезианских вод, благодаря защищенности водоносных слоев, обычно характерно почти полное отсутствие микроорганизмов [1].

Численность микробного населения открытых водоемов зависит от ряда причин: заселенности прибрежных районов, количества атмосферных осадков, времени года и т.д., поскольку они обуславливают характер и степень загрязнения водоема. Особенно много микроорганизмов в водных источниках вблизи крупных городов. Возрастает число бактерий в водоемах после дождя и в период весеннего половодья [1]. Наибольшее количество бактерий приходится на период с мая по июль. В зимний период численность их резко уменьшается.

Микрофлора воды

Вода различных водоемов содержит достаточное количество питательных веществ. Чем богаче она органическими веществами, тем большее количество микробов содержится в ней. Воды рек по течению выше городов всегда беднее бактериями, чем в самом городе и ниже его.

В прибрежной зоне водоемов со стоячей водой (пруды, озера), непосредственно соприкасающейся с почвой, количество микробов всегда больше, чем в удаленных от берега местах. Наибольшее количество микробов приходится на глубину от 5 до 20 м [2].

Ил гораздо богаче бактериями, чем сама вода. Причем наиболее богат бактериями самый поверхностный слой ила, на нем образуется как бы пленка из бактерий. Особенно большую роль играют нитчатые серобактерии и железобактерии. Серобактерии окисляют сероводород в соли серной кислоты и этим предохраняют рыбу от гибели. Разрушение пленки при сильных волнениях приводит к массовому отравлению рыб [2].

На дне водоема происходят процессы брожения с образованием CH_4 и CO_2 . В каждом грамме ила примерно содержится [3]:

- а) от 100 тыс. до 1 млн. бактерий, восстанавливающих сульфаты;
- б) от 10 до 100 тыс. тионовых бактерий;
- в) около 1000 нитрифицирующих бактерий;
- г) от 10 до 100 тыс. денитрифицирующих бактерий;
- д) примерно по 100 анаэробных и аэробных разрушителей клетчатки.

Встречаются в иле бактерии, окисляющие метан и водород, возбудители брожений, анаэробный фиксатор атмосферного азота.

В воде представлены преимущественно бесспорные виды бактерий (около 97%), а в иле главным образом спорноносные (около 75%) [4].

Чем глубже залегает ил, тем больше в нем спорноносных бактерий. В 1 мл воды неглубоких озер содержится примерно 250 000 бактерий. При толщине слоя в 10 м на площади в 1 км содержится более 1 т бактерий (при весе 1 млрд. бактерий 0,5-0,7 мг).

Микробное население воды играет важную роль при минерализации органического вещества в водоеме, в значительной степени определяя качество воды в нем (табл. 1) [3].

Подземные воды, воды артезианских колодцев и ключевые содержат в 1 мл около десятка бактерий. Малое содержание микробов можно объяснить адсорбцией их на частицах почвы при прохождении воды через грунт.

Таблица 1 – Зависимость между качеством воды и количеством в ней аэробных сапрофитных микроорганизмов

Количество колоний, выросших при посеве на питательный агар 1 мл воды	Оценка водоема
10	Очень чистые
10 – 100	Чистые
100 – 1000	Умеренно-загрязненные
1000 – 10000	Загрязнены
10000 – 100000	Грязные
>100000	Очень грязные

Мало содержится бактерий в дождевой воде и в выпавшем снеге, особенно если в воздухе нет пыли (в 1 мл воды не более 10 бактерий). Но если осадки выпадают над пыльным городом, то в такой воде содержится до нескольких сотен бактерий в 1 мл [3].

Наиболее богаты микроорганизмами сточные воды. Число бактерий в 1 мл сточной воды может превышать 1 млрд. Источником микроорганизмов бытовых сточных вод являются физиологические выделения человека и его хозяйственная деятельность. Некоторые виды производственных сточных вод содержат специфические микроорганизмы, используемые в технологическом процессе производства лекарственных препаратов, спирта, молочнокислых продуктов, и другие. Ливневые сточные воды загрязнены микробами, вымываемыми из почвы.

Материалы и методы исследования

Объектом исследования является микробиоценоз сточной воды очистных сооружений, подвергающийся воздействию синтетических моющих средств (СМС).

Для посева микроорганизмов использовался питательный мясо-пептонный агар.

Для проведения микробиологической экспертизы воды был использован чашечный метод глубинного посева по Коху. Затем проводился подсчет сформировавшихся колоний и рассчитывают количество клеток в 1 мл [5].

Для заключения о наличии в среде бактерий группы кишечной палочки производят посев на чашки со средой Эндо или Левина. Определение количества грибов и дрожжей проводили на питательной среде сусло-агар или среде Сабуро [5].

Кроме подсчета колоний провели изучение культуральных свойств выросших в чашках колоний микроорганизмов. Рассматривая выросшие колонии в проходящем свете невооруженным глазом (макроскопически) и с помощью лупы описали следующие характеристики [5, 6]:

- форма колоний (круглая, неправильная, корневидная, эллипсоидная, ризоидная, амёбовидная, нитевидная, складчатая, концентрическая, сложная);
- цвет колонии;
- характер края (ровный (гладкий), волнистый, лучистый, локонообразный (нитчатый), лопастной, бахромчатый, зазубренный, корневидный (ветвистый) и др.);
- центр колонии (имеется или отсутствует);
- рельеф (профиль) колоний (изогнутый, кратерообразный, бугристый, врастающий в агар, плоский, выпуклый, каплевидный, конусовидный);
- поверхность (складчатая, зернистая, гладкая, блестящая, шероховатая, морщинистая, извилистая).
- размеры колоний (диаметром более 4 мм – крупные, от 2 до 4 мм – средние, от 1 до 2 мм – мелкие, менее 1 мм – точечные или росинчатые).
- структура колоний (однородная (гомогенная), неоднородная (гетерогенная)).
- прозрачность колоний (прозрачные, полупрозрачные и непрозрачные).

Оценка микрофлоры сточной воды

Морфолого-культуральные признаки выросших колоний указаны в таблице 2.

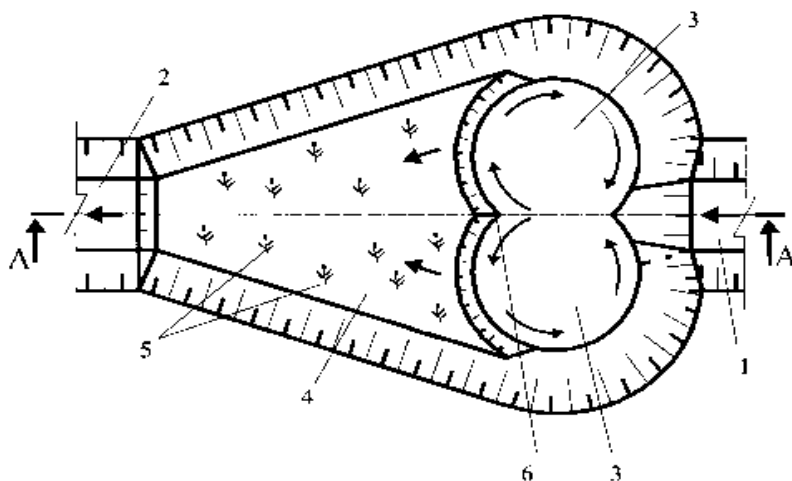
Таблица 2 – Культуральные и морфологические признаки выросших в чашках колоний

Исследуемые пробы	Сточная вода		Сточная вода + 1% р-р СМС			Сточная вода + почвенная вытяжка 1% р-ра СМС		
	Кол-во колоний одного типа	М, количество клеток в 1 мл	Кол-во колоний одного типа	М, количество клеток в 1 мл	Кол-во колоний одного типа	М, количество клеток в 1 мл	Кол-во колоний одного типа	М, количество клеток в 1 мл
Кол-во колоний одного типа	Более 1760	240	26	Более 960	14	Более 620	120	60
М, количество клеток в 1 мл	20000		5000			4000		
Культуральные свойства колоний:								
1. Форма	Кругл.	Ризоидн.	Кругл.	Кругл.	Кругл.	Кругл.	Ризоидная	Амебовидная
2. Размер	Мелк.	Крупн.	Средн.	Крупн.	Мелк.	Точечн.	Крупн.	Крупн.
3. Цвет	Белый	Белый.	Белый	Белый	Белый	Белый	Белый	Белый
4. Рельеф	Выпукл.	Выпукл.	Кратерообр.	Бугрист.	Бугрист.	Выпукл.	Кратерооб.	Кратерообр.
5. Поверхность	Враст.	Враст.	Бугристая	Извилист.	Извилист.	Гладкая	Шерохов.	Извилистая
6. Край	Гладк.	Нитчат.	Гладкий	Волнист.	Нитчат.	Гладкий	Волнист.	Нитчатый
7. Прозрачность	Полупрозрачн.	Полупрозрачн.	Полупрозрачн.	Полупрозрачн.	Полупрозрачн.	Полупрозрачн.	Полупрозрачн.	Полупрозрачн.
8. Структура	Неоднородн.	Неоднородн.	Неоднородн.	Неоднородн.	Неоднородн.	Неоднородн.	Неоднородн.	Неоднородн.
9. Консистенция	Плотн.	Плотн.	Плотн.	Плотн.	Плотн.	Плотн.	Плотн.	Плотн.

Анализируя таблицу, изобразим диаграмму количества клеток микроорганизмов в исследуемой воде (рисунок 1).

В сточной воде, содержащей СМС, количество бактерий намного меньше, что показывает на определенное влияние СМС на рост и развитие микроорганизмов.

Так как ЭДТА – один из основных компонентов моющих средств, было изучено влияние различных концентраций ЭДТА на рост микроорганизмов в питательной среде. Установлено что между концентрацией ЭДТА и скоростью роста микроорганизмов существует четкая корреляция: с увеличением концентрации ЭДТА, удельная скорость роста всех использованных микроорганизмов уменьшается.



1 – сточная вода; 2 – сточная вода + 1% р-р СМС; 3 – сточная вода + почвенная вытяжка 1% р-ра СМС

Рисунок 1 – Количество клеток в 1 мл воды

Заключение

Таким образом, в ходе работы нами были изучено экологическое влияние СМС на микроорганизмы сточной воды. Исходя из полученных данных, определили, что развитие микроорганизмов угнетается под влиянием СМС. Содержание ЭДТА в составе СМС оказывает ингибирующее действие на рост микроорганизмов.

В настоящее время проблемой биохимического разложения синтетических моющих средств занимаются ученые всего мира, причем во всех экономически развитых странах приняты законы, разрешающие применение синтетических моющих средств, биоразлагаемых не менее чем на 80%.

Список цитированных источников

1. Сартакова, О.Ю. Основы микробиологии и биотехнологии: уч. пособие / Алтайский государственный технический университет им. И.И. Ползунова. – Барнаул: Изд-во АГТУ, 2001. – Часть 1. – 64 с.

2. Микробиология питьевой воды / Биология и естествознание // allbest.ru. [Электронный ресурс]. – Режим доступа: http://knowledge.allbest.ru/biology/3c0b65625a3bc78b5d43b89521206d27_0.html – Дата доступа: 20.03.2014.

3. Наливайко, Н.Г. Микробиология воды: учебное пособие / Н.Г. Наливайко. – Томск: Изд-во Томского политехнического университета. 2006. – 139 с.

4. Возная, Н.Ф. Химия воды и микробиология: учеб. пособие для вузов. – 2-е изд., перераб. и доп. – М.: Высшая школа, 1979. – 340 с.:ил.

5. Лысак, В.В. Микробиология: Методические рекомендации к лабораторным занятиям, контроль самостоятельной работы студентов / В.В. Лысак, Р.А. Желдакова. – Мн.: БГУ, 2002. – 97 с.

6. Еремина, И.А. Лабораторный практикум по микробиологии: учеб. пособ. / И.А. Еремина, О.В. Кригер; Кемеровский технологический институт пищевой промышленности. – Кемерово, 2005. – 112 с.

ОСОБЕННОСТИ ОПРЕДЕЛЕНИЯ РАСЧЕТНЫХ МОДУЛЕЙ СТОКА ВЕСЕННЕГО ПОЛОВОДЬЯ НА ТЕРРИТОРИИ БЕЛАРУСИ

Гидрографические характеристики водосборов малых рек Беларуси наиболее полно исследованы в 60-70 гг. XX века. В настоящее время практически отсутствуют источники, отражающие современную гидрологическую ситуацию. За последнее 50-летие в результате комплексной мелиорации земель значительно изменилась заболоченность водосборов, увеличилось количество водохранилищ. Нет современных и достоверных данных о многих гидрографических характеристиках, что делает затруднительным определение расчетных гидрологических характеристик для случая отсутствия данных гидрометрических наблюдений.

Данные гидрологических расчетов востребованы проектной мелиоративной практикой. В частности, для осушительных систем с площадью водосбора до 2,0 тыс. га одним из расчетных расходов воды является весеннее половодье обеспеченностью $P = 10\%$ [1]. При проектировании гидротехнических сооружений, в зависимости от их класса капитальности и расчетного случая (основной и поверочный), принимаемые обеспеченности расчетных расходов воды составляют $P = 0,01; 0,1; 0,5; 1,0; 3,0; 5,0; 10 \%$. Существующая сеть гидрологического мониторинга в Республике Беларусь не в полном объеме обеспечивает потребности водохозяйственной отрасли, прежде всего проектирование мероприятий по реконструкции и строительству мелиоративных систем, расположенных на водосборах малых рек. В этой связи определение расчетных гидрологических характеристик осуществляется для случая отсутствия данных гидрометрических наблюдений.

Целью работы является исследование гидрографических характеристик водосборов малых рек Беларуси. При этом требуется выполнить расчеты модулей стока весеннего половодья обеспеченности $P = 10\%$, установить характеристики, изменчивость которых вносит наибольший вклад в величину расчетного модуля стока. Итогом работы является районирование по территории Беларуси модулей стока весеннего половодья принятой обеспеченности.

Объектом исследования являются гидрографические характеристики по водосборам 110 малых рек Беларуси, включая площадь водосбора, длину реки, уклон русла, озерность, заболоченность, залесенность, густоту речной сети, распаханность и др.

К настоящему времени разработано множество карт, отражающих параметры стока весеннего половодья. Районированы коэффициенты, входящие в расчетные аналитические зависимости. В то же время отсутствуют сами карты пространственного распределения по исследуемой территории модулей стока.

Расчет максимальных расходов воды производится на основе метода аналогии путем подбора водосбора с наличием данных наблюдений по стоку и сравнительно однообразных физико-географических условий формирования весеннего половодья.

Согласно [2, 3] расчетный максимальный расход воды весеннего половодья Q_P (m^3/c) заданной ежегодной вероятностью превышения $P \%$ определяется по формуле

$$Q_P = \frac{K_0 \cdot h_P \cdot \mu \cdot \delta \cdot \delta_1 \cdot \delta_2}{(A + 1)^{0,20}} \cdot A, \quad (1)$$

где K_0 – параметр, характеризующий дружность весеннего половодья; h_p – расчетный слой суммарного (с учетом грунтового питания) стока, мм, ежегодной вероятностью превышения (P); μ – коэффициент, учитывающий неравенство статистических параметров слоя стока и максимальных расходов воды; δ – коэффициент, учитывающий влияние водохранилищ, прудов и проточных озер; δ_1, δ_2 – коэффициенты, учитывающие снижение максимального расхода воды, соответственно, в залесенных и заболоченных водосборах; A – площадь водосбора, км².

Расчеты производится в следующем порядке:

1) параметр, характеризующий дружность весеннего половодья K_0 определяется по рекам-аналогам. При отсутствии надежных аналогов можно использовать соответствующую карту [3];

2) расчетный слой стока (h_p) определяется по формуле

$$h_p = K_p \cdot h_0, \quad (2)$$

где h_0 – средний многолетний слой стока весеннего половодья (мм), определяемый по данным рек-аналогов или по картам изолиний [3]; C_v – коэффициент вариации слоя стока, определяемый по картам изолиний [3]; C_s/C_v – для рек бассейна Западной Двины принимается – $C_s = 2C_v$, для рек бассейна Немана и левобережных притоков Припяти – $C_s = 3C_v$, для рек бассейнов Днепра, Сожа, Березины, правобережных притоков Припяти – $C_s = 4C_v$; K_p – модульный коэффициент расчетной обеспеченности, определяемый по приложению [3] для трехпараметрического гамма-распределения в зависимости от C_v и C_s/C_v ;

3) коэффициент μ , учитывающий неравенство статистических параметров слоя стока и максимальных расходов воды, определяется по таблице 1;

Таблица 1 – Значения коэффициента μ , учитывающего неравенство параметров слоя стока и максимальных расходов воды

Водосбор	Значения коэффициента μ при обеспеченности, в процентах, равной							
	1	2	3	5	10	25	50	75
Правобережные притоки р. Припяти	1,0	0,95	0,94	0,93	0,87	0,81	0,74	0,66
Остальные реки Беларуси	1,0	0,96	0,93	0,90	0,84	0,75	0,65	0,55

4) коэффициент δ , учитывающий снижение максимального стока рек, зарегулированных проточными озерами, определяется по формуле

$$\delta = \frac{1}{1 + c \cdot A_{оз}}, \quad (3)$$

где c – коэффициент, принимаемый в зависимости от среднего многолетнего слоя весеннего стока (h_0). При $h_0 \geq 100$ мм, $c = 0,2$; при $h_0 = 50$ мм, $c = 0,3$; при h_0 , изменяющемся от 100 до 50 мм, (c) получается интерполяцией; $A_{оз}$ – средневзвешенная озерность водосбора в процентах, определяется по картам;

5) коэффициент δ_1 , учитывающий снижение максимальных расходов воды в залесенных бассейнах, определяется по формуле

$$\delta_1 = \frac{\alpha_1}{(A_l + 1)^{0,22}}, \quad (4)$$

где α_1 – параметр, учитывающий расположение леса на водосборе принимается по таблице 2; A_l – залесенность водосбора, в процентах, [2];

Таблица 2 – Значения параметра α_1 в формуле (4)

Расположение леса на водосборе	Параметр α_1 при A_n , в процентах, равном		
	3-9	10-19	20-30
равномерное	1,0	1,0	1,0
в верхней части водосбора	0,85	0,80	0,75
в нижней и прирусловой части водосбора	1,20	1,25	1,30

б) коэффициент δ_2 , учитывающий снижение максимального расхода воды заболоченных водосборов, определяется по формуле

$$\delta_2 = 1 - \beta \cdot \lg(0,1 \cdot A_6 + 1), \quad (5)$$

где β – коэффициент, учитывающий тип болот и преобладающий механический состав почв (грунтов) вокруг болота и заболоченных земель; принимается по таблице 3; A_6 – заболоченность водосбора, в процентах [2];

Таблица 3 – Значение коэффициента β в формуле (5)

Типы болот и почвогрунтов на их водосборах	β
Низинные болота и заболоченные леса и луга на водосборах, сложенных супесчаными и легкосуглинистыми почвами (грунтами)	0,8
Болота разных типов на водосборе	0,7
Верховые болота на водосборах, сложенных супесчаными и легкосуглинистыми почвами (грунтами)	0,5
Верховые болота на водосборах, сложенных среднесуглинистыми и глинистыми почвами (грунтами)	0,3

7) в итоге, по формуле (1) вычисляется максимальный расход воды весеннего половодья расчетной обеспеченности

Выполненные расчеты модулей стока весеннего половодья обеспеченности $P = 10\%$ показали их значительную зависимость от гидрографических характеристик водосборов, а также параметров, входящих в уравнения (1) – (5). В частности, в таблице 4 приведены зависимости расчетных модулей стока от расположения леса на водосборе (параметр α_1).

Таблица 4 – Динамика модулей весеннего половодья обеспеченности $P = 10\%$ в зависимости от расположения леса на водосборе

При залесённости от 20 до 30%	Параметр α_1		
	1	0,75	1,3
Река-створ	Модуль стока, м ³ /с*км ²		
Оболь – с. Ломоносово, 395км ²	0,142	0,107	0,185
Полота – с. Янково 1-е, 618км ²	0,103	0,077	0,134
Молчадь – с. Гезгалы, 1120км ²	0,119	0,090	0,155
Нарочь – с. Нарочь, 1480км ²	0,020	0,015	0,026
Рыта – с. Малые Радваничи, 1600км ²	0,019	0,014	0,024
Случь – с. Новодворцы, 910км ²	0,089	0,067	0,116
Случь – пгт. Старобин, 1910км ²	0,087	0,065	0,113
Случь – с. Ленин, 4620км ²	0,065	0,049	0,084
При залесённости от 10 до 19%	Параметр α_1		
	1	0,8	1,25
Река-створ	Модуль стока, м ³ /с*км ²		
Маделка – с. Русаки, 462км ²	0,107	0,086	0,134
Молчадь – с. Молчадь, 211км ²	0,150	0,120	0,187

Как показывают данные таблицы 4, имеет место статистически значимое изменение модулей стока весеннего половодья практически по всем водосборам малых рек Беларуси. Учитывая комплексное освоение водосборов и возможное изменение их залесенности, требуется высокое качество гидрологических изысканий, проводимых в период непосредственно предшествующий разработке инженерных проектов. Использование данных прошлых лет (60-70 годов XX века) может привести к ошибочным результатам.

Антропогенная деятельность, связанная с мелиорацией водосборов, осушением заболоченных земель и болот привела к значительной их трансформации вплоть до изменения типизации (таблица 3). Так, после осушения не только уменьшается заболоченность водосбора, но и требуется корректировка численного значения коэффициента β , представленного в формуле (5). В таблице 5 приведена динамика модулей стока весеннего половодья в зависимости от различной типизации болот.

Таблица 5 – Динамика модулей весеннего половодья обеспеченности $P = 10\%$ в зависимости от типов болот и почвогрунтов на водосборе

	Коэффициент β			
	0,8	0,7	0,5	0,30
Река-створ	Модуль стока, $\text{м}^3/\text{с} \cdot \text{км}^2$			
Оболь – с. Ломоносово, 395 км^2	0,142	0,148	0,161	0,173
Полота – с. Янково 1-е, 618 км^2	0,103	0,107	0,115	0,123
Маделка – с. Русаки, 462 км^2	0,107	0,112	0,120	0,129
Молчадь – с. Молчадь, 211 км^2	0,150	0,160	0,181	0,202
Молчадь – с. Гезгалы, 1120 км^2	0,119	0,124	0,132	0,141
Нарочь – с. Нарочь, 1480 км^2	0,020	0,021	0,022	0,023
Рыта – с. Малые Радваничи, 1600 км^2	0,019	0,021	0,026	0,030
Случь – с. Новодворцы, 910 км^2	0,089	0,093	0,102	0,110
Случь – пгт. Старобин, 1910 км^2	0,087	0,091	0,099	0,108
Случь – с. Ленин, 4620 км^2	0,065	0,068	0,076	0,083

Наибольшие разности расчетных модулей стока соответствуют водосборам с малыми площадями.

Расчеты модулей стока весеннего половодья обеспеченности $P = 10\%$, показали их значительную пространственную изменчивость. Наибольшие значения приходятся на северо-восток Беларуси, наименьшие – на юго-запад.

Таблица 6 – Модули стока весеннего половодья обеспеченности $P = 10\%$ по бассейнам рек Беларуси

Бассейн реки	$q_{10\%}^{en}$, $\text{м}^3/\text{с} \cdot \text{км}^2$
Западная Двина	0,10-0,49
Днепр	0,04-0,51
Неман	0,02-0,17
Западный Буг	0,02-0,08

Основными динамическими характеристиками, определяющими модуль стока, являются: озерность, заболоченность, залесенность. Площадь водосбора также существенно влияет на величину модуля стока [4]. При уменьшении площадей модули стока уменьшаются.

Как уже отмечалось, крупномасштабные мелиоративные мероприятия привели не только к существенному снижению площади заболоченности водосборов рек, но и к уве-

личению озерности за счет строительства большого количества прудов и водохранилищ. По некоторым водотокам изменились площади их водосборов. В различных литературных источниках отмечается рост лесистости территории Беларуси во второй половине XX века (около 7-8%) [5]. Проследить динамику изменения расходов воды весеннего половодья в зависимости различных сценариев изменения озерности, заболоченности, залесенности можно на примере отдельных водосборов.

Таблица 7 – Динамика модулей стока весеннего половодья обеспеченности $P = 10\%$ в р. Оболь – с. Ломоносово в зависимости от различных сценариев изменения гидрографических характеристик водосбора

Изменяющиеся гидрографические характеристики		Численные показатели изменений гидрографических характеристик водосборов и соответствующих им модулей стока										
		5	6	7	8	9	10	11	12	13	14	15
Озерность, %	↑	5	6	7	8	9	10	11	12	13	14	15
Залесенность, %	↑	30	31	32	33	34	35	36	37	38	39	40
Заболоченность, %	↑	11	12	13	14	15	16	17	18	19	20	21
Модуль стока, м ³ /с*км ²		0,142	0,126	0,112	0,100	0,091	0,083	0,075	0,069	0,064	0,059	0,055
Озерность, %	↑	5	6	7	8	9	10	11	12	13	14	15
Залесенность, %	↑	30	31	32	33	34	35	36	37	38	39	40
Заболоченность, %	↓	11	10	9	8	7	6	5	4	3	2	1
Модуль стока, м ³ /с*км ²		0,142	0,131	0,122	0,115	0,109	0,103	0,099	0,095	0,092	0,089	0,087
Озерность, %	=	5	5	5	5	5	5	5	5	5	5	5
Залесенность, %	↓	30	29	28	27	26	25	24	23	22	21	20
Заболоченность, %	↓	11	10	9	8	7	6	5	4	3	2	1
Модуль стока, м ³ /с*км ²		0,142	0,146	0,151	0,156	0,161	0,167	0,172	0,179	0,186	0,193	0,202
Озерность, %	=	5	5	5	5	5	5	5	5	5	5	5
Залесенность, %	↓	30	29	28	27	26	25	24	23	22	21	20
Заболоченность, %	↑	11	12	13	14	15	16	17	18	19	20	21
Модуль стока, м ³ /с*км ²		0,142	0,140	0,138	0,136	0,135	0,133	0,131	0,130	0,129	0,128	0,127
Озерность, %	=	5	5	5	5	5	5	5	5	5	5	5
Залесенность, %	↑	30	31	32	33	34	35	36	37	38	39	40
Заболоченность, %	↓	11	10	9	8	7	6	5	4	3	2	1
Модуль стока, м ³ /с*км ²		0,142	0,144	0,147	0,149	0,152	0,155	0,158	0,162	0,165	0,170	0,174

Для большинства вероятных сценариев изменения гидрографических характеристик водосбора имеет место снижение расчетных модулей стока (таблица 7). Причем для наиболее вероятного ретроспективного сценария (увеличение озерности и залесенности, снижение заболоченности – в таблице 7 выделены фоном) изменение характеристик в пределах 3-4% приводит к значительному уменьшению расходов воды и, соответственно, модулей стока, что фактически уже произошло.

На рисунках 1 и 2 приведено районирование модулей стока весеннего половодья ($P = 10\%$) на территории Беларуси. Рисунок 1 обобщает данные по 110 водосборам малых рек с различными их площадями. Учитывая зависимости модулей стока от площадей водосбора, на рисунке 2 приведена карта для рек с площадями $A < 500$ км², так как в мелиоративной практике в большинстве случаев ведутся расчеты именно по данным водосборам.

В заключение необходимо отметить, что по большинству водосборов малах рек Беларуси установлена значительная изменчивость модулей стока весеннего половодья в зависимости от трансформации площадей болот, лесов и озер (водохранилищ). Рассмотрены 5 возможных сценариев изменения гидрографических характеристик, для

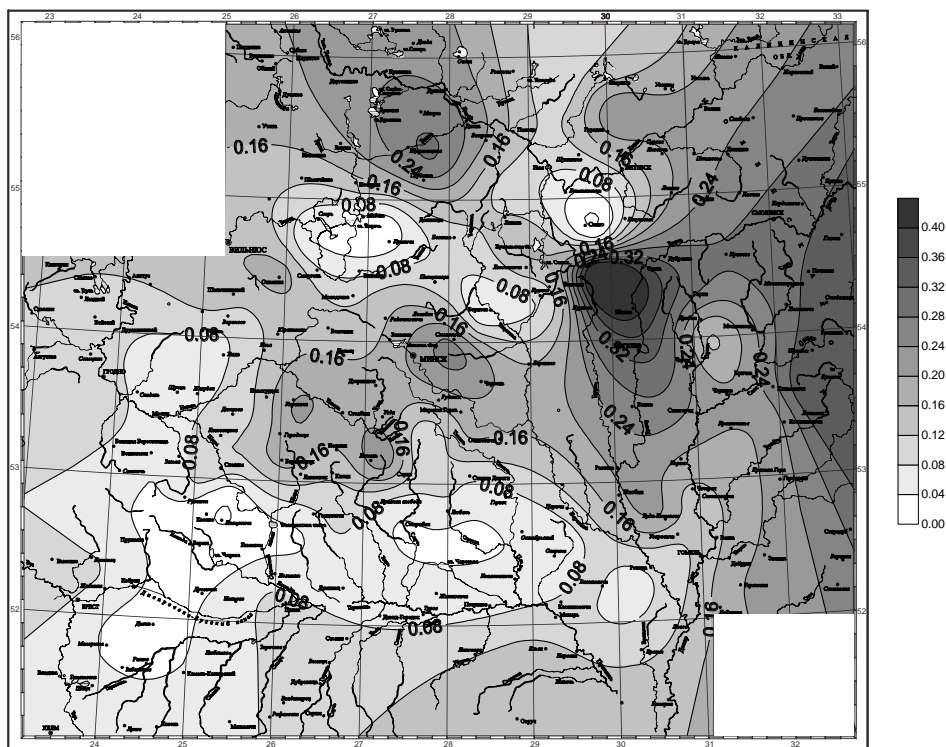


Рисунок 1 – Районирование модулей стока весеннего половодья ($P = 10\%$) по водосборам малых рек Беларуси, $\text{м}^3/\text{с}\cdot\text{км}^2$

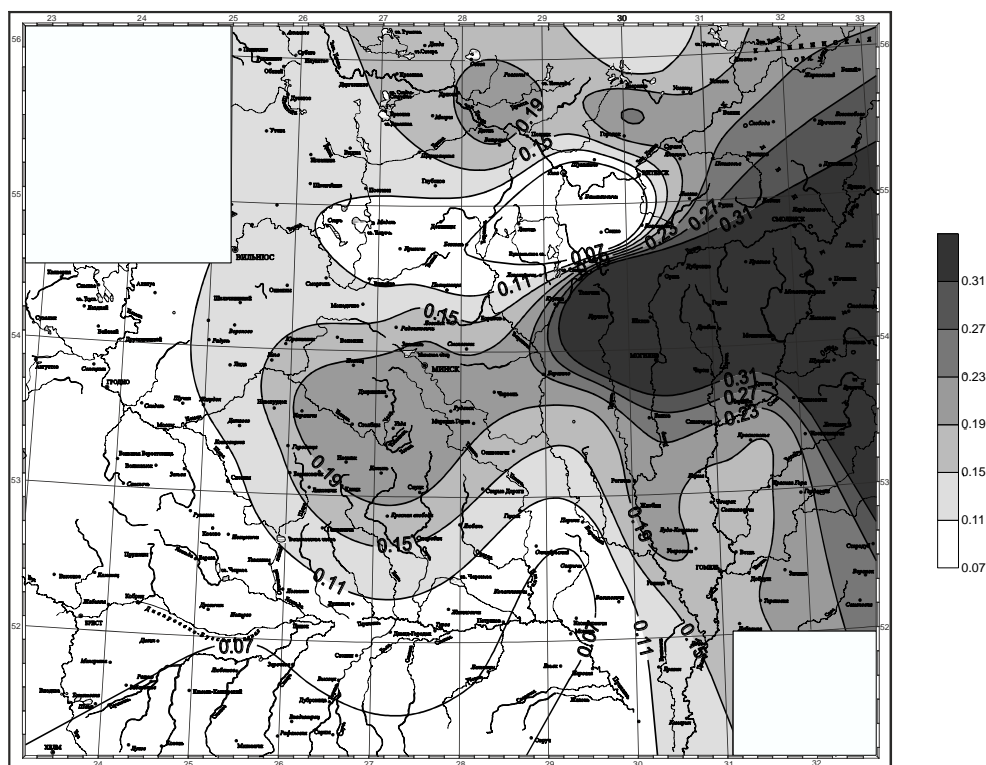


Рисунок 2 – Районирование модулей стока весеннего половодья ($P = 10\%$) по водосборам малых рек Беларуси ($A < 500 \text{ км}^2$), $\text{м}^3/\text{с}\cdot\text{км}^2$

большинства из которых имеет место снижение расходов воды. Наиболее вероятным ретроспективным сценарием рассматривается увеличение озерности и залесенности, снижение заболоченности. Изменение данных характеристик в пределах 2-4% приводит к адекватному уменьшению стока в пределах 20-30%. Расчетные модули стока весен-

него половодья не имеют четкой дифференциации, как по бассейнам рек, так и по гидрологическим районам. Ввиду существенного влияния площадей водосборов на величины модулей стока, установлена целесообразность выполнения районирования по площадям водосборов: до 500 км², 500-1000 км², более 1000 км². Построены соответствующие карты пространственного распределения модулей стока. Карты районирования модулей стока могут использоваться на предпроектной стадии для контроля качества выполненных гидрологических расчетов, для предварительной оценки параметров мелиоративных систем и сооружений. Результаты исследований могут использоваться в учебном процессе при подготовке инженеров по специальности «Мелиорация и водное хозяйство».

Список цитированных источников

1. Мелиоративные системы и сооружения. Нормы проектирования: ТКП 45-3.04-8-2005 (02250). – Минск: Минстройархитектуры Республики Беларусь, 2006.
2. Расчетные гидрологические характеристики. Порядок определения: ТКП 45-3.04-168-2009 (02250). – Минск: Минстройархитектуры Республики Беларусь, 2010.
3. Определение расчетных гидрологических характеристик = Национальный комплекс нормативно-технических документов в строительстве: пособие к строительным нормам и правилам: П1–98 к СНиП 2.01.14–83 // Введ. 01.08.1999. – Минск: Минстройархитектуры Республики Беларусь, 2000.
4. Мешик, О.П. Проблемы гидрологических расчетов и использования их результатов в мелиоративной практике / О.П. Мешик, Т.Е. Зубрицкая, Ю.О. Снитко // Актуальные научно-технические и экологические проблемы сохранения среды обитания: науч. статьи Межд. науч.-практ. конф., Брест 23-25 апр. 2014 г.: под ред. А.А. Волчека [и др.]. – Брест, 2014. – Ч. 3. – С. 191–195.
5. Природная среда Беларуси / Национальная академия наук Беларуси, Институт проблем использования природных ресурсов и экологии; под ред. В.Ф. Логинова. – Минск: НОООО «БИП-С», 2002. – 424 с.

УДК 620.9

Стаховец Д.Н., Палазнак А.А.

Научный руководитель: ст. преподаватель Янчилин П.Ф.

ПРОБЛЕМЫ ПРИМЕНЕНИЯ ВЕТРОЭНЕРГОУСТАНОВОК НА ТЕРРИТОРИИ РЕСПУБЛИКИ БЕЛАРУСЬ

Исследования белорусских ветров по скоростям ветра и времени их работы в году, проводившиеся при анализе ветровой обстановки в Беларуси и других континентальных регионах мира, показали, что ветер в Беларуси есть на всей территории на высоте 10 м от поверхности земли со скоростью 2,8-4,7 м/с в зависимости от районов. Например, при среднегодовой скорости ветра 3,5 м/с суммарное время работы в году ветров со скоростями 1-25 м/с составляет 95% от годового времени, или 8300 часов. При этом штилевая зона, соответствующая скоростям ветра менее 1 м/с или полному его отсутствию, составляет только 5% от годового времени, или 466 часов.

Ветер является одним из основных имеющихся в стране ресурсов для возможного реального использования на всей территории республики при замещении импортируемого органического топлива на длительную перспективу. Поэтому развитие ветроэнергетики в Беларуси является давно назревшей необходимостью для осуществления ускоренного замещения постоянно дорожающего импортируемого органического топлива.

Белорусская энергосистема должна обеспечить необходимые для динамичного развития экономики страны потребности в энергоресурсах в настоящее время и на дли-

тельную перспективу. В настоящее время доля импортируемого природного газа в потреблении котельно-печного топлива Беларуси достигает 75%, а в белорусской энергосистеме – 95%, которые превышают критический уровень 30%. Зависимость страны от импортируемого природного газа не обеспечивается ниже критической отметки даже к 2020 г., с учетом запланированной стратегии развития энергетической отрасли. Поэтому необходимо ускорить внедрение в энергетический баланс возобновляющихся источников энергии, таких как энергия ветра. Из технически возможного потенциала ветра, показанного выше, можно предусмотреть освоение потенциала энергии в количестве 13-65 млрд кВт·ч для устранения критического импорта природного газа и доведения его потребности до 30; как по Беларуси, так и по белорусской энергосистеме соответственно [1, 2].

Среднегодовая скорость ветра на территории РБ составляет 3,5-4,0 м/с на равнинах и возвышенностях, 3,0-3,5 м/с на низменностях и в долинах рек. Лишь в отдельных районах с большой заселенностью скорость ветра снижается до 2,8-2,9 м/с.

Изменчивость среднегодовой скорости ветра невелика, стандартное отклонение составляет от 0,3-0,4 м/с. В отдельные годы средняя скорость ветра на всех станциях не превышает 5 м/с, но и не менее 2 м/с. Максимальные скорости ветра характерны для осенне-зимних периодов, когда увеличивается циклоническая деятельность. Минимальные наблюдаются в конце лета, когда уменьшается повторяемость и глубина циклонических образований. Различия в скорости ветра в зимние и летние месяцы составляют 1,0-1,5 м/с [3].

В таблице 1 показан годовой ход скорости ветра в областных центрах Беларуси [4].

Таблица 1 – Годовой ход скорости ветра в областных центрах Беларуси

	I	II	III	IV	V	VI	VII	VIII	IX	X	XI	XII	год
Витебск	4,4	4,3	4,1	4,0	3,6	3,3	3,0	2,9	3,3	4,0	4,6	4,5	3,8
Минск	4,0	4,1	3,9	3,7	3,4	3,1	3,0	2,9	3,1	3,6	4,1	4,1	3,6
Гродно	4,3	4,3	4,2	4,0	3,5	3,4	3,4	3,1	3,6	4,0	4,7	4,5	3,9
Могилев	4,6	4,5	4,2	4,0	3,6	3,4	3,3	3,2	3,5	4,1	4,6	4,7	4,0
Брест	3,5	3,5	3,6	3,3	2,9	2,8	2,7	2,6	2,7	3,1	3,5	3,4	3,1
Гомель	4,1	4,1	3,9	3,8	3,4	3,2	3,0	2,8	3,1	3,5	3,9	4,1	3,6

На территории Беларуси определены 4 ветрозоны (рис. 1) [3]:

- I – до 3,5 м/с,
- II – 3,5-4,0 м/с,
- III – 4,0-4,5 м/с,
- IV – более 4,5 м/с.



Рисунок 1 – Ветроэнергетические зоны Беларуси

Вывод

Скорость ветра почти на всей территории Беларуси слишком мала для использования классических ветроэнергоустановок. Для использования энергии ветра в нашей стране необходимо разработать и использовать новые, инновационные схемы ветрогенераторов, использовать новые, многоуровневые схемы, которые работают при более низкой скорости ветра и отличаются большей эффективностью.

Список цитированных источников

1. Фатеев, Е.М. Ветро двигатели и их применение в сельском хозяйстве. – М., 1952.
2. Энерго- и материалосберегающие экологически чистые технологии: материалы VI Международной научно-практической конференции. – Гр., 2006.
3. Исследование эффективности использования энергии ветра на территории Брестской области Республики Беларусь / Н.В. Викторovich // Вестник Брестского государственного технического университета. – 2013. – № 2: Водохозяйственное строительство и теплоэнергетика. – С. 117–121.
4. Климат Беларуси. – Минск, 1996.

УДК 628.316

Таратенкова М.А.

Научный руководитель: к.т.н. Волкова Г.А., Андreyuk С.В.

ИНТЕНСИФИКАЦИЯ ПРОЦЕССА БИОХИМИЧЕСКОЙ ОЧИСТКИ СТОЧНЫХ ВОД МОЛОКОПЕРЕРАБАТЫВАЮЩИХ ПРЕДПРИЯТИЙ

Исследовалась интенсификация процесса биохимической очистки сточных вод молокоперерабатывающих предприятий путем применения дополнительной аэрации сточной жидкости.

Цель работы – исследовать применения дополнительной аэрации СВ в секциях био-фильтра.

Введение

Охрана окружающей среды, в том числе предотвращение загрязнений природных водных ресурсов, является одной из наиболее актуальных проблем современности. Главное направление в решении защиты водоемов от загрязнений – эффективная очистка сточных вод до степени, позволяющей повторное их использование, либо до нормативных показателей сброса в водоем.

Первоочередного решения в этом направлении требуют промышленные предприятия, являющиеся источником образования высококонцентрированных сточных вод, особенно производства, расположенные в сельской местности и сбрасывающие сточные воды в маломощные водоемы [1].

На современных предприятиях по переработке молока образуется большое количество высококонцентрированных по органическим загрязнениям сточных вод, которые сбрасываются в канализацию (с 1 м³ сточной жидкости – 2-4 кг органических загрязнений естественного происхождения, представляющих биологическую ценность).

Многие предприятия отрасли, не имея локальных очистных сооружений, сбрасывают сточные воды в городскую сеть водоотведения с последующей очисткой их на городских очистных сооружениях. Для очистки городских сточных вод от различных биологически неконсервативных органических веществ используются преимущественно биологиче-

ские методы [2]. Интенсификация процессов биологической очистки является одним из инженерно-экологических направлений организации эффективной локальной очистки промышленных стоков.

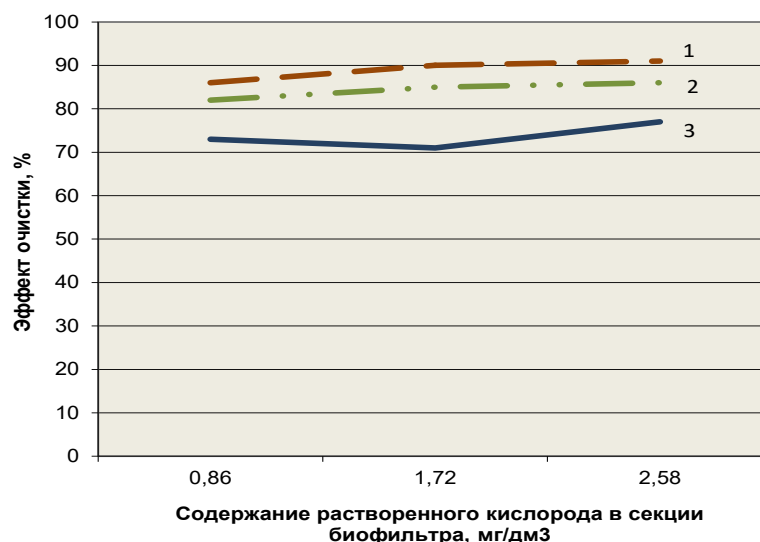
Интенсификация процесса биологической очистки сточных вод предприятий молочной промышленности была проведена на биодисках путем применения дополнительной аэрации сточной жидкости в секции биофильтра [3].

Интенсификация процесса биохимической очистки сточных вод путем применения дополнительной аэрации сточной жидкости

Исследования по применению метода дополнительной аэрации сточной жидкости в секциях биофильтра за счет принудительной подачи воздуха проводились при режиме «вытеснителя» при 20- и 30- минутной обработке сточной жидкости в секциях биофильтра. Подача воздуха осуществлялась исходя из соотношения расхода воздуха к расходу сточной жидкости: 1:1, 2:1, 3:1 и была соответственно равна 0,036 м³/ч, 0,072 м³/ч и 0,108 м³/ч. Расчетные данные по определению эффекта очистки, органической нагрузки, окислительной мощности сведены в таблицы 1 и 2. Данные таблиц показывают, что применение дополнительной аэрации приводит к незначительному повышению эффекта очистки сточной жидкости: после первой ступени обработки при 20-минутной продолжительности пребывания сточной жидкости в секции биофильтра и при соотношении расхода воздуха к расходу сточной жидкости 1:1, 2:1, 3:1 эффект составил 50-60%, 52-67% и 53-68% соответственно; после второй ступени обработки – соответственно 45-65%, 48-70% и 50-72% (рис.1).

Таблица 1 – Результаты исследования процесса очистки сточных вод на двухступенчатом дисковом биофильтре, работающем в режиме "вытеснителя" с применением дополнительной аэрации сточной жидкости (время пребывания сточной жидкости в секции биофильтра – 20 минут)

Стадии обработки	БПК ₅ исходной жидкости, мг/дм ³	БПК ₅ выхода при $q_{\text{возд}} : q_{\text{ст. жидкости}} =$			Эффект очистки, Э, %, при $q_{\text{возд}} : q_{\text{ст. жидкости}} =$			Органическая нагрузка, гБПК ₅ /м ² *сут, при $q_{\text{возд}}$			Окислительная мощность, гБПК ₅ /м ² *сут, при $q_{\text{возд}}$		
		1:1 $q_{\text{возд}} = 0,86$ м ³ /сут	2:1 $q_{\text{возд}} = 1,72$ м ³ /сут	3:1 $q_{\text{возд}} = 2,58$ м ³ /сут	1:1	2:1	3:1	$q_{\text{возд}} = 0,86$ м ³ /сут	$q_{\text{возд}} = 1,72$ м ³ /сут	$q_{\text{возд}} = 2,58$ м ³ /сут	$q_{\text{возд}} = 0,86$ м ³ /сут	$q_{\text{возд}} = 1,72$ м ³ /сут	$q_{\text{возд}} = 2,58$ м ³ /сут
После первой ступени обработки	4000	1600	1320	1280	60	67	68	1495			449	501	508
	3000	1110	1050	990	63	65	67	1121			353	364	376
	2000	920	840	820	54	58	59	747			235	252	256
	1000	500	480	470	50	52	53	374			93	97	97
После второй ступени обработки		560	396	358	65	70	72	598	493	479	194	173	172
		421,8	336	307	62	68	69	415	392	370	129	133	128
		358,8	302,4	279	61	64	66	344	314	307	104	100,5	101
		275	288	235	45	48	50	186	179	175	42	36	44
После двух ступеней обработки	4000	560	396	358	86	90	91	748			322	337	340
	3000	421,8	336	307	86	89	90	561			241	249	252
	2000	358,8	302,4	279	82	85	86	374			153	159	161
	1000	275	288	235	73	71	77	187			68	67	72



1 – при исходной концентрации БПК5 = 4000 мг/л; 2 – при исходной концентрации БПК5 = 2000 мг/л;
3 – при исходной концентрации БПК5 = 1000 мг/л.

Рисунок 1 – Эффективность процесса очистки с применением дополнительной аэрации (время пребывания сточной жидкости в секции биофильтра – 20 минут)

При 30-минутной обработке отмечается такая же закономерность увеличения эффекта очистки: на 10% больше, чем при очистке без дополнительной аэрации. При этом определялось содержание растворенного кислорода в начале и в конце секций биофильтра, которое составило, например, при расходе воздуха 2,58 м³/сут в начале первой секции 8,2 мг/дм³, в конце секции – 7 мг/дм³ при эффекте очистки 54-59%.

Таблица 2 – Результаты исследования процесса очистки сточных вод на двухступенчатом дисковом биофильтре, работающем в режиме "вытеснителя" с применением дополнительной аэрации сточной жидкости (время пребывания сточной жидкостивсекции-биофильтра – 30 минут)

Стадии обработки	БПК ₅ исходной жидкости, мг/дм ³	БПК ₅ выхода при Q _{возд} : Q ст. жидкости =			Эффект очистки, Э, %, при Q _{возд} : Q ст. жидкости =			Органическая нагрузка, гБПК ₅ /м ² *сут, при Q _{возд}			Окислительная мощность, гБПК ₅ /м ² *сут, при Q _{возд}		
		1:1 Q _{возд} = 0,86 м ³ /сут	2:1 Q _{возд} = 1,72 м ³ /сут	3:1 Q _{возд} = 2,58 м ³ /сут	1:1	2:1	3:1	Q _{возд} = 0,86 м ³ /сут	Q _{возд} = 1,72 м ³ /сут	Q _{возд} = 2,58 м ³ /сут	Q _{возд} = 0,86 м ³ /сут	Q _{возд} = 1,72 м ³ /сут	Q _{возд} = 2,58 м ³ /сут
После первой ступени обработки	4000	1400	960	920	65	76	77	1009			328	383	388
	3000	930	780	750	69	74	75	756			261	280	284
	2000	780	700	680	61	65	66	504			154	164	166
	1000	630	610	600	37	39	40	252			46,5	49,2	50,4
После второй ступени обработки		490	288	267	65	70	71	124	73	67	115	85	82
		372	273	247	60	65	67	94	69	62	70	64	63
		296,4	231	211	62	67	69	75	58	53	61	59	59
		315	268	252	50	56	58	79	68	64	40	43	44
После двух ступеней обработки	4000	490	288	267	88	93	93	504,3			221	234	235
	3000	372	273	247	88	90	92	378,3			166	172	174
	2000	296,4	231	211	85	88	89	252,2			107	112	113
	1000	315	268	252	69	73	75	126,1			43	46	47

Данные таблиц подтверждают зависимость эффективности очистки от исходной концентрации органических загрязнений и, соответственно, от органической нагрузки. Так, при исходной концентрации органических загрязнений 4000 мг/дм³ эффект очистки составляет 86-91% при 20-ти минутах обработки после двух ступеней обработки; 88-93% – при 30-ти минутах, а при 1000 мг/дм³ – 71-77% при 20-ти минутах и 69-75% при 30-ти минутах обработки сточной жидкости (рис. 2).

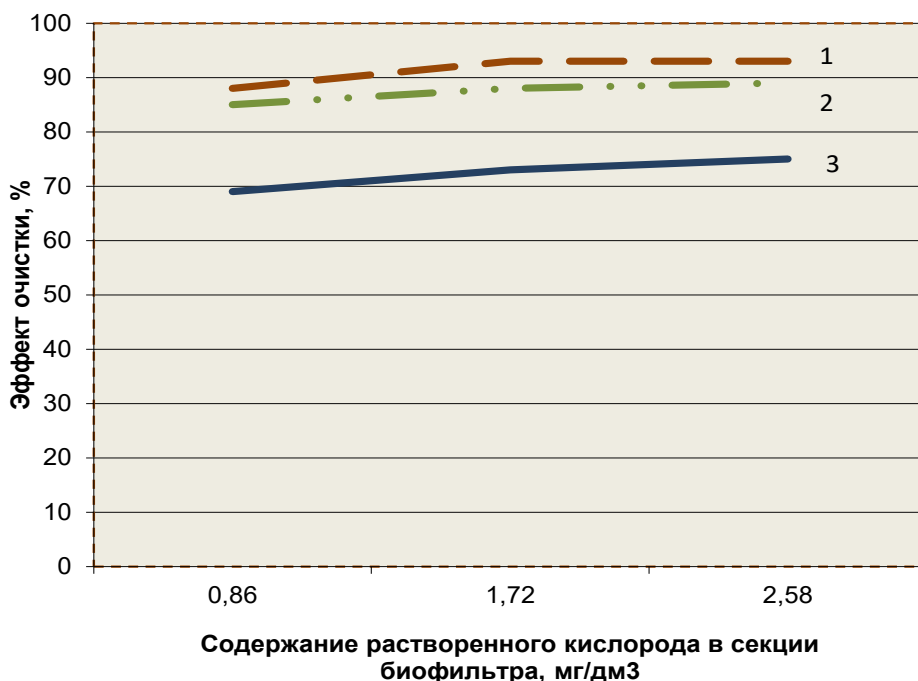


Рисунок 2 – Эффективность процесса очистки с применением дополнительной аэрации (время пребывания сточной жидкости в секции биофильтра – 30 минут)

Заключение

Как в настоящее время, так и на перспективу значительная роль отводится биологическим и комбинированным методам очистки производственных сточных вод молокоперерабатывающих предприятий.

Среди используемых приёмов интенсификации процессов биологической очистки можно отметить более активную аэрацию сточных вод.

Применение дополнительной аэрации сточной жидкости в секции биофильтра при работе установки в режиме «вытеснителя» приводит к незначительному повышению эффекта очистки сточной жидкости – около 10% по сравнению с очисткой без дополнительной аэрации – и может быть использовано при достаточном технико-экономическом обосновании.

Список цитированных источников

1. Гавриленков, А.М. Экологическая безопасность пищевых производств / А.М. Гавриленков, С.С. Зарцина, С.Б. Зуева. – СПб.: Гиорд, 2006. – 272 с.
2. Шифрин, С.М. Очистка сточных вод предприятий мясной и молочной промышленности / С.М. Шифрин [и др.]. – М., Легкая и пищевая промышленность, 1981.
3. Волкова, Г.А. Очистка сточных вод молокоперерабатывающих предприятий на дисковых биофильтрах: автореф. дис. канд. тех. наук: 05.23.04 / Г.А. Волкова; МГСУ. – М., 1994. – 19 с.

УДК 551.5(476)

Шпока Д.А.

Научный руководитель: д.г.н., проф. Волчек А.А.

ГОЛОЛЕДНО-ИЗМОРОЗЕВЫЕ ЯВЛЕНИЯ НА ТЕРРИТОРИИ БЕЛОРУССКОГО ПОЛЕСЬЯ

Введение

В климатическом отношении Полесье отличается от других областей Беларуси. Температурный режим данной территории характеризуется постепенным понижением температуры воздуха с юга и юго-запада на север и северо-восток. Среднегодовая температура воздуха изменяется от 7,4° в Брестской и почти до 6°С в Гомельской областях.

По количеству выпадающих осадков Полесье относится к зоне достаточного увлажнения. Наименьшее количество осадков выпадает на низинах Брестского Полесья и юге Гомельского Полесья, а наибольшее – на приподнятых участках Мозырской гряды, равнины Загородья и др. Абсолютный максимум осадков отмечен на метеорологической станции Василевичи (1115 мм), абсолютный минимум – в г. Брагин (298 мм).

По характеру зимних условий территорию Полесья подразделяют на два района: западный район – район с неустойчивой зимой (зима более теплая) и восточный район – район с более устойчивой зимой.

На территории Беларуси, а значит, и на территории Белорусского Полесья отмечаются опасные метеорологические явления. Образование гололеда на проводах и тросах линий электропередач (ВЛ) может стать причиной аварий, связанных с обрывами проводов и тросов, короткими замыканиями.

Гололед – слой плотного льда, образующийся на земной поверхности и на предметах при намерзании переохлажденных капель дождя и тумана.

Изморозь – отложения льда на ветвях деревьев, проводах и т. п. при тумане в результате сублимации водяного пара – кристаллическая изморозь, а также намерзания капель переохлажденного тумана – зернистая изморозь.

Гололедно-изморозевые явления считаются опасным явлением тогда, когда диаметр гололеда на проводе гололедного станка 20 мм и более, смешанного отложения (т.е. отложения гололеда и изморози или мокрого снега) составляет 35 мм и более.

Налипание мокрого снега – налесь – покров мокрого или замерзшего (оледенелого) снега на деревьях (влажная налесь), столбах (замерзшая налесь) и т.п.

В ночь с 10 на 11 ноября 2007 г. на востоке Гомельской области отмечался очень сильный мокрый снег. В Гомеле выпало 22,8 мм осадков, отмечалось налипание мокрого снега 57 мм, в Чечерске Гомельской области с 00 ч. до 09 ч. 11 ноября выпало 23 мм снега, в Брагине – 20 мм с 20 ч. до 08 часов 11 ноября. В результате сильного мокрого снега в 16 районах Гомельской области было отключение электроэнергии, 356 населенных пунктов были обесточены, 798 км линий электропередач повреждены. Из них обесточено больниц – 14, дошкольных учреждений – 47, школ – 48, производственных помещений – 103, с/хозяйственных зданий – 195, трансформаторных подстанций – 1067 [1].

Таким образом, возникает необходимость в изучении опасных метеорологических явлений, в частности гололедно-изморозевых явлений на территории Беларуси.

Исходные данные и методы исследования

Основой для анализа гололедно-изморозевых явлений послужила статистическая информация, приведенная в метеорологических ежемесячниках республиканского гид-

рометеорологического центра за период 1975-2012 гг. по метеорологическим станциям Белорусского Полесья и в справочнике по стихийным гидрометеорологическим явлениям [2, 3].

Пространственная изменчивость числа дней с гололедом и изморозью на территории Белорусского Полесья оценивалась путем их картографирования. Временные ряды количества дней в году с гололедно-изморозевыми явлениями исследовались с помощью стандартных статистических методов.

Обсуждение результатов

Степень опасности наземного обледенения характеризуется общей толщиной льда, образующегося за время его нарастания.

Таблица 1 – Характеристика степени опасности наземных обледенений

Явление	Характеристика	Величина отложения (мм)
Гололед	Слабый	<5
	Умеренный	5–20
	Сильный	20–50
	Очень сильный	>50
Зернистая изморозь, обладающая несколько меньшей, чем гололед, плотностью	Слабый	<15
	Умеренный	15–20
	Сильный	50–100
	Очень сильный	>100
Смеси, являющиеся промежуточным по плотности образование	Слабый	<10
	Умеренный	10–35
	Сильный	35–75
	Очень сильный	>75

На территории Белорусского Полесья в большей части года гололедно-изморозевые явления как опасное метеорологическое явление (ОМЯ) отсутствуют.

Повторяемость гололедно-изморозевых явлений хотя бы в одном из пунктов региона – в 7% лет. Сильные гололедно-изморозевые явления как ОМЯ регистрируются в Брестской области 1 раз в 11 лет, в Гомельской – 1 раз в 5 лет. Гололедно-изморозевые отложения отмечаются в холодное время года. Наиболее благоприятными условиями для их образования создаются с октября (местами с сентября) по апрель (иногда май). Для образования гололедно-изморозевых отложений необходимы определенные температуры, ветровые условия и облака.

Гололедно-изморозевые явления как ОМЯ отсутствуют более чем в 90% дней в году. От 1 до 5 дней в году с опасными явлениями отмечается в 1% лет, от 4 до 7 дней – в 0,6%, в 0,5% лет – 12 дней.

Анализ годового хода гололедно-изморозевых отложений показал, что данное явление по Белорусскому Полесью отмечается в 29% от общего числа дней с явлением; в январе-феврале и ноябре наблюдается в Брестской области, в феврале-апреле и ноябре – в Гомельской области (таблица 2).

Таблица 2 – Годовой ход гололедно-изморозевых явлений (повторяемость, %, от общего числа дней с явлением)

	Месяцы				
	I	II	III	IV	XI
Брестская область	25	62			13
Гомельская область		20	13	13	54

Гололед чаще всего возникает при южных, юго-западных и западных ветрах, а изморозь – при западных, северо-западных ветрах, вдоль водных объектов – при ветрах со стороны незамерзших водоемов.

Пространственные особенности распространения гололеда представлены на рисунке 1. Гололед чаще всего наблюдается на востоке Белорусского Полесья на возвышенной его части в районе Мозырской гряды.

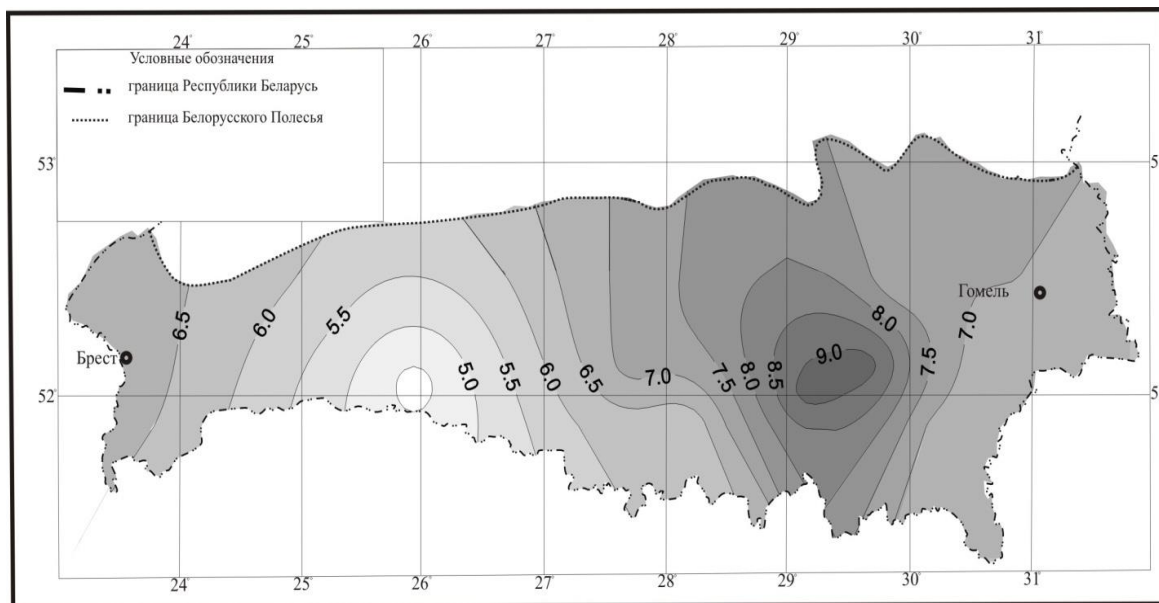


Рисунок 1 – Пространственное распределение среднего годового числа дней с гололедом на территории Белорусского Полесья (1975-2014 гг.)

Временная изменчивость гололедных явлений показана на рисунке 2а. Как видно из рисунка, за 38-летний период отмечается незначительное увеличение количества дней с гололедом. С 1988 г. на территории Беларуси, а значит и на территории Белорусского Полесья отмечалось последнее современное потепление. Анализ показал, что с 1975-1987 гг. и с 1988-1999 гг. отмечается в среднем около 6,6 дней с явлением, с 2000-х годов XIX в. отмечается незначительное увеличение количества дней с гололедом и составляет около 8 дней (рисунок 2б).

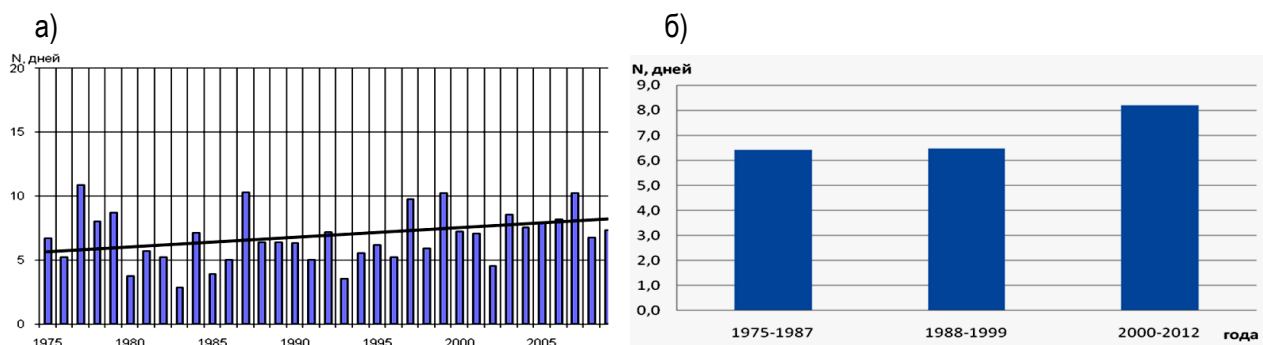


Рисунок 2 – Хронологический ход средних годовых значений количества дней с гололедом на территории Белорусского Полесья (1975-2012 гг.)

Пространственные особенности распределения среднего годового количества дней с изморозью представлены на рисунке 3. В районе Припятского и Гомельского Полесья данное явление отмечается чаще всего и составляет около 12 дней.

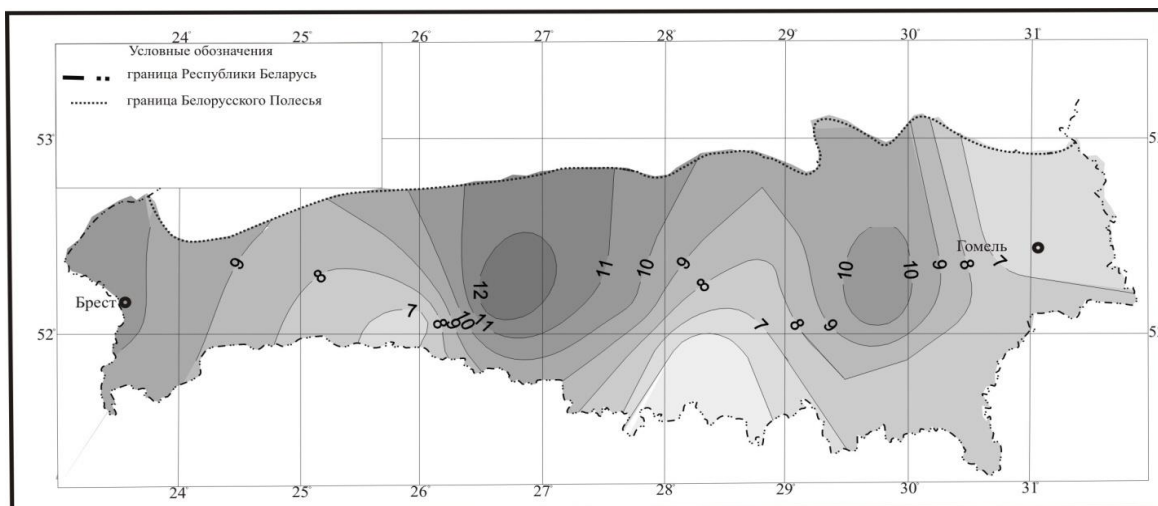


Рисунок 3 – Пространственное распределение среднего годового числа дней с изморозью на территории Белорусского Полесья (1975-2012 гг.)

Временной анализ изменчивости числа дней с изморозью за период с 1975 по 2012 гг. показал уменьшение количества дней с явлением по всей территории Белорусского Полесья (рисунок 4а). В первой половине исследуемого периода (1975-1987 гг.) отмечается около 11,4 дней, с 1988 г. отмечается уменьшение количества дней с явлением (6,6 и 7,4 дней соответственно) (рисунок 4б).

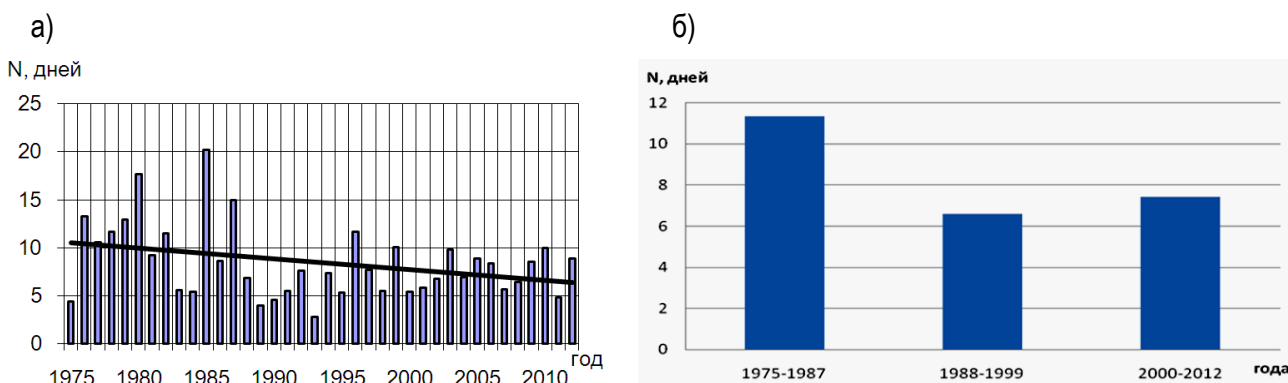


Рисунок 4 – Хронологический ход средних годовых значений количества дней с изморозью на территории Белорусского Полесья (1975-2012 гг.)

Заключение

Таким образом, выполненный анализ гололедно-изморозевых отложений на территории Белорусского Полесья позволил установить пространственно-временные особенности распространения числа дней с гололедом и изморозью. За 38-летний период наблюдений отмечается рост гололеда и уменьшение количества дней с изморозью.

Список цитированных источников

1. Сильные снегопады в Гомельской области 10-11 ноября 2007 года / Отчет об сильных осадках и налипании мокрого снега в Гомельской области [Электронный ресурс]. – Минск, 2007. – Режим доступа: <http://meteoinfo.by/press/?page=22>. – Дата доступа: 20.03.2014.
2. Метеорологический ежемесячник/ Мин-во природ. ресурсов и охраны окруж. среды Респ. Бел. Республ. гидрометеорол. центр. Климатич. Кадастр Респ. Бел. – Минск. – 1975-2008. – Ч. 2, № 1-13.
3. Стихийные гидрометеорологические явления на территории Беларуси: справочник / Мин-во природ, ресурсов и охраны окружающей среды Респ. Беларусь; под общ. ред. М.А. Гольберга – Минск: Белорусский научно-исследовательский центр Экология, 2002. – 132 с.

**ПРОБЛЕМЫ
ИНФОРМАЦИОННЫХ
ТЕХНОЛОГИЙ**

МОДЕЛИРОВАНИЕ И ИССЛЕДОВАНИЕ НЕЙРОННЫХ СЕТЕЙ ГЛУБОКОГО ДОВЕРИЯ НА ОСНОВЕ ОГРАНИЧЕННОЙ МАШИНЫ БОЛЬЦМАНА

Целью настоящей работы является исследование возможностей Ограниченной Машины Больцмана (Restricted Boltzmann Machine, далее RBM) [1-4] и её применение в моделировании нейронных сетей глубокого доверия (Deep-Belief Neural Networks, далее DBN).

Краткие теоретические сведения

Структура RBM представляет из себя двудольный граф:

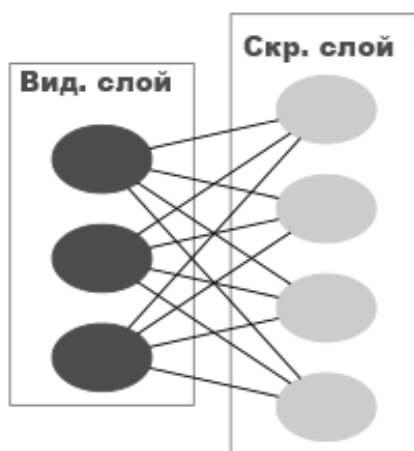


Рисунок 1 – Структура RBM

В RBM есть ряд состояний, которые можно наблюдать (видимый слой нейронов, которые предоставляют интерфейс для общения с внешней средой) и ряд состояний, которые скрыты, (скрытый слой нейронов). Можно сделать вероятностный вывод относительно скрытых состояний, опираясь на состояния, которые являются видимыми. Такая обученная модель позволяет делать выводы относительно видимых состояний, зная скрытые. Нейроны могут быть как бинарные, так и небинарные.

Цель обучения RBM звучит следующим образом: необходимо настроить параметры модели так, чтобы восстановленный вектор из исходного состояния был наиболее близок к оригиналу. Под восстановленным понимается вектор, полученный вероятностным выводом из скрытых состояний, которые в свою очередь получены вероятностным выводом из обозреваемых состояний, т.е. из оригинального вектора.

Наиболее популярным алгоритмом для обучения RBM является алгоритм Contrastive Divergence (CD-k). Выглядит он следующим образом:

- 1) состояние видимых нейронов приравнивается к входному образцу;
- 2) выводятся вероятности состояний скрытого слоя;
- 3) каждому нейрону скрытого слоя ставится в соответствие состояние «1» с вероятностью, равной его текущему состоянию;
- 4) выводятся вероятности видимого слоя на основании скрытого;
- 5) если текущая итерация меньше k , то возврат к шагу 2;
- 6) выводятся вероятности состояний скрытого слоя.

Исследование двух модификаций алгоритма CD-k

В ходе исследования была написана реализация алгоритма Contrastive Divergence (далее CD-k) в двух модификациях:

1. Предложенная профессором Джеффри Хинтоном в 2002 году [1-4].
2. Предложенная профессором В. А. Головки в 2014 году [5].

Каждая из модификаций использует батчинг – групповое обучение. Каждая из модификаций была написана с использованием многопоточности для ускорения процесса обучения.

В общем случае формулы для пересчета весовых коэффициентов и пороговых значений выглядят следующим образом:

$$w_{ij}(t+1) = w_{ij}(t) - \alpha \frac{\partial E_s}{\partial w_{ij}(t)}, \quad (1)$$

$$T_j(t+1) = T_j(t) - \alpha \frac{\partial E_s}{\partial T_j(t)}, \quad (2)$$

$$T_i(t+1) = T_i(t) - \alpha \frac{\partial E_s}{\partial T_i(t)}, \quad (3)$$

где E_s – функция энергии:

$$E_s = \frac{1}{2} \sum_j (y_j(k) - y_j(0))^2 + \frac{1}{2} \sum_j (x_i(k) - x_i(0))^2. \quad (4)$$

Дифференцируя выражения для пересчета настраиваемых параметров по w_{ij} , T_j и T_i соответственно (выражения (1), (2) и (3)), получим окончательные выражения для пересчета весов в алгоритме CD-k:

$$w_{ij}(t+1) = w_{ij}(t) - \alpha((y_j(k) - y_j(0))F'(S_j(k))x_i(k) + (x_i(k) - x_i(0))F'(S_j(k))y_j(0)), \quad (5)$$

$$T_j(t+1) = T_j(t) - \alpha((y_j(k) - y_j(0))F'(S_j(k))), \quad (6)$$

$$T_i(t+1) = T_i(t) - \alpha(x_i(k) - x_i(0))F'(S_j(k)). \quad (7)$$

Приравняв производные $F'(S_j(k))$ и $F'(S_i(k))$ к единице, получим модификацию алгоритма Хинтона:

$$w_{ij}(t+1) = w_{ij}(t) - \alpha((y_j(0)x_i(0)) - (y_j(k)x_i(k))), \quad (8)$$

$$T_j(t+1) = T_j(t) - \alpha(y_j(0) - y_j(k)), \quad (9)$$

$$T_i(t+1) = T_i(t) - \alpha(x_i(k) - x_i(0)). \quad (10)$$

Эксперимент проводился на задаче сжатия-восстановления больших английских рукописных символов. Выборка символов состоит из 260 картинок с разрешением 29x29 пикселей, среди которых 26 оригинальных и 234 зашумленных.



Рисунок 2 – Оригинальная и зашумленная картинки

Для проведения эксперимента была выбрана RBM с 841 видимыми и 100 скрытыми нейронами. В лучшем из запусков обучения оба алгоритма показали среднюю ошибку в некорректном восстановлении 0.5 пиксела из 841.

Моделирование и исследование DBN

Основная сфера применения RBM – это предобучение многослойных персептронов.

Предобучение производится следующим образом:

Берется последовательно каждая пара слоёв, начиная от входного. Первая пара обучается как RBM на множестве входных данных. После обучения RBM выходы скрытого слоя запоминаются и автоматически становятся обучающей выборкой для следующей пары слоев. Такое обучение продолжается последовательно для всех пар слоёв (рис. 3). Такие нейронные сети и называются нейронными сетями глубокого доверия

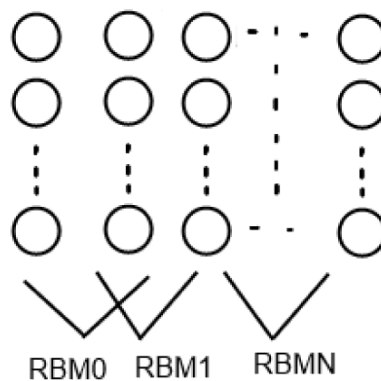


Рисунок 3 – Общая схема предобучения нейронной сети

Исследование проводилось на множестве рукописных символов MNIST. Взято множество из 1000 рукописных цифр от 0 до 9. Каждая картинка имеет разрешение 28x28.

Пример некоторых цифр из множества MNIST приведен на рисунке 4.



Рисунок 4 – Часть выборки из множества рукописных символов MNIST

Была выбрана нейронная сеть с 5 слоями размерностью 784-500-500-2000-10. Входной слой имеет линейную функцию активации, скрытые слои – сигмоидную, выходной – softmax функцию активации. Предобучение каждого из слоёв ограничено 200 эпохами. После этого сеть обучается алгоритмом обратного распространения ошибки (backpropagation) и проверяется на множестве из 10000 картинок.

Было проведено сравнение скорости обучения с предобучением и без него, а также обобщающая способность. Результаты обучения приведены в таблице 1 (было проведено несколько прогонов):

Таблица 1 – Результаты сравнения обучения DBN и обычной многослойной нейросети

Back Propagation с предобучением		Back Propagation без предобучения	
Количество эпох	Обобщающая способность, %	Количество эпох	Обобщающая способность, %
46	91.2	853	90.85
50	91.8	1235	89,30
48	91.5	1196	89,75

Как видно из результатов, предобучение дало значительный выигрыш.

Список цитированных источников

1. Hinton, G.E., Osindero, S., Teh, Y. A fast learning algorithm for deep belief nets. *Neural Computation*, 18, 1527-1554 (2006)
2. Hinton, G. Training products of experts by minimizing contrastive divergence. *Neural Computation*, 14, 1771-1800 (2002).
3. Hinton, G., Salakhutdinov, R. Reducing the dimensionality of data with neural networks. *Science*, 313 (5786), 504-507 (2006).
4. Hinton, G.E. A practical guide to training restricted Boltzmann machines. (Tech. Rep. 2010-000). Toronto: Machine Learning Group, University of Toronto (2010)
5. Golovko V., Kroshchanka F., Rubanau U., Jankowski S. A Learning Technique for Deep Belief Neural Networks. *Lecture Notes in Computer Science*, Springer, 2014 (in press).

УДК 004.514.62

Власенко С.С., Желудок В.А.

Научный руководитель: к.т.н., доцент Костюк Д.А.

ИСПОЛЬЗОВАНИЕ ВЛОЖЕННОЙ ВИРТУАЛИЗАЦИИ В ЭЛЕКТРОННОЙ ВЫСТАВКЕ ИСТОРИИ ГРАФИЧЕСКОГО ИНТЕРФЕЙСА

Быстро растущие потребности в средствах автоматизации интеллектуального труда привели к стремительному развитию компьютерной техники и программного обеспечения, к превращению вычислительных машин в главный инструмент во многих областях человеческой деятельности. На их основе создаются сети обмена информацией, что в свою очередь, дает новые импульсы для развития научно-технического прогресса.

Хотя сейчас для того чтобы работать с новыми информационными технологиями и не обязательно знать историю их возникновения и развития, однако, как говорил великий немецкий философ Гегель, без истории предмета нет теории предмета. Создание теоретических постулатов и воплощающих их практических решений всегда начинается с изучения предыдущих достижений, их эволюции. Специалист, который формулирует

либо применяет современную теорию, не зная ее истории, рискует лично повторять ошибки предшественников одну за другой.

Поэтому тема данной работы актуальна и может представлять интерес как для широкого круга общественности, так и для специалистов в области ИТ. Идея заключается в том, чтобы, благодаря изрядной производительности современных ноутбуков и десктопов, заменить копии экранов (screenshots) работающей программой на перенаправление вывода из окна виртуальной машины [1].

В силу необходимости универсального совмещения на одном компьютере множества виртуальных машин с операционными системами, создававшимися для самых разных платформ, в качестве системы виртуализации выбран эмулятор QEMU. Это программа с открытым исходным кодом для эмуляции различного аппаратного обеспечения, включая процессоры Intel x86, 80386, 80486, Pentium, Pentium Pro, AMD64 и другие x86-совместимые процессоры, а также PowerPC, ARM, MIPS, SPARC, SPARC64, m68k. QEMU является многоплатформенным приложением: работает на Syllable, FreeBSD, FreeDOS, Linux, Windows 9x, Windows 2000, Mac OS X, QNX, Android. Важным достоинством QEMU является также поддержка механизма мгновенных снимков (снапшотов, от англ. snapshots), позволяющая при старте виртуальной машины избежать процесса загрузки гостевой ОС, восстановив вместо этого ранее сохраненный образ ее оперативной памяти и регистров [2].

Многие устаревшие ОС показали свою работоспособность в качестве гостевой системы внутри QEMU. В этот список входят настольные версии Windows 1.x, 2.x, 3.x и 95, GEM от Digital Research, GEOS от Berkeley Softworks, IMB OS/2. Продемонстрировали свою совместимость и ряд мобильных ОС: Pen Windows, Maemo, Android, WebOS (не в последнюю очередь благодаря тому, что эмулятор на базе QEMU часто включался производителями в комплект разработчика).

Однако эксперименты с рядом ОС показали, что несмотря на возможность эмуляции множества процессоров, степень поддержки QEMU внутренних и внешних периферийных устройств, характерных для устаревших платформ, бывает недостаточной. В то же время для поддержки практически всех устаревших Intel-несовместимых ОС, которые не могут быть запущены непосредственно в QEMU, либо разработаны свободные эмуляторы, либо имеются эмуляторы из комплекта разработчика (SDK). Первый вариант более характерен для ОС настольных компьютеров, благодаря чему становится возможным включение в электронную выставку таких ОС, как Xerox Alto, Amiga, RiscOS, Apple Lisa, MacOS версий 1.x, 7.x. Коммерческие эмуляторы ОС настольных компьютеров редки и обычно принадлежат производителю самой ОС, как в случае графической оболочки Xerox GlobalView. В случае ОС мобильных устройств наоборот преобладают эмуляторы из состава SDK: Psion EPOC16 и EPOC32, PalmOS, Magic Cap, Windows CE. Исключением из списка является свободный эмулятор Open Einstein, позволяющий запускать NewtonOS [3].

Однако перечисленные эмуляторы не поддерживают снапшоты, а кроме того (в отличие от QEMU) не могут прозрачно обеспечивать сеанс работы с ВМ по сетевому протоколу VNC. В результате запуск значительной части демонстрируемых ОС осуществляется по схеме вложенной виртуализации (рис. 1), где QEMU играет роль внешнего контейнера.

В схеме вложенной виртуализации помимо эмулятора QEMU демонстрируемой ОС и вложенного эмулятора присутствует еще один дополнительный компонент – сервисная

гостевая ОС, необходимая для запуска вложенного эмулятора. В каждом случае на ее выбор влияют требование минимального потребления памяти, возможность использования циклов бездействия процессора, а также поддержка шины USB для возможности эмуляции позиционирования в абсолютных координатах. Последнее требование важно для комфортного управления мышью в виртуальной машине [1].

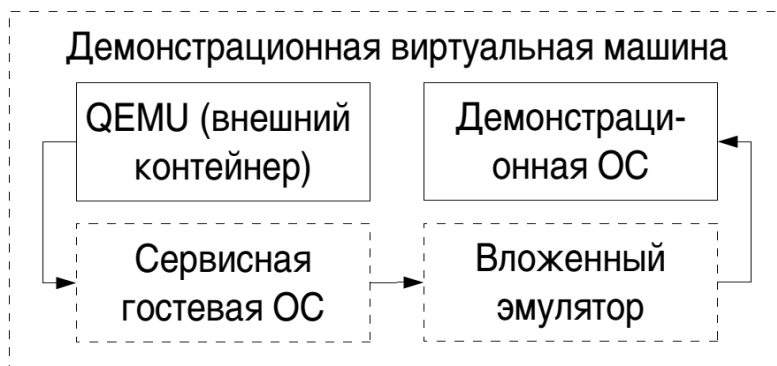


Рисунок 1 – Вложенная виртуализация

Таким образом, при организации электронной выставки по истории графических ОС возможны три типовых варианта виртуализации:

1. Запуск демонстрируемой ОС в эмуляторе QEMU.
2. Использование стороннего эмулятора, воспроизводящего поведение демонстрируемой ОС и позволяющего запускать ее приложения.
3. Запуск оригинала демонстрируемой ОС во вложенном эмуляторе.

В качестве примера нативной работы демонстрируемой ОС в QEMU можно рассматривать версии ОС Windows. В схеме рис. 1 в этом случае отсутствует вложенный эмулятор; однако сервисная гостевая ОС может присутствовать в Windows 1.x, 2.x, 3.x, поскольку данные ОС на самом деле являются операционными оболочками и требуют для своего запуска какую-либо версию DOS. Windows 95 в отличие от них является полноценной ОС и потому запускается без дополнительной прослойки.

Рис. 2 показывает пример использования такой схемы для запуска Windows 2.0, разработанной в 1987 г. и известной как первая версия Windows, в которой были реализованы метафора рабочего стола, возможность перекрытия окон и изменения их размеров.

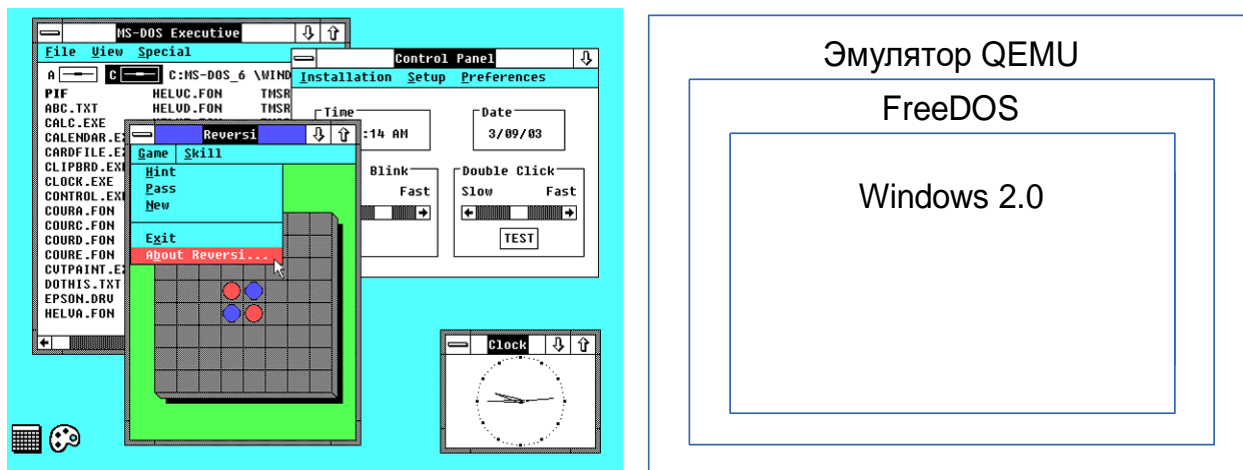


Рисунок 2 – Рабочий экран и схема запуска ОС Windows 2.0

В качестве сервисной гостевой ОС для первых трех версий Windows применена система FreeDOS. Обоснованием выбора служит то, что она является свободным ПО (уменьшая тем самым лицензионную нагрузку по юридической легализации электронной выставки), а кроме того эффективно использует циклы простоя процессора, что положительно сказывается на потреблении ресурсов хост-системы.

Примером схемы №2, предполагающей наличие вложенного эмулятора, является запуск ранних ОС фирмы Apple: Lisa, MacOS версий 1.x, 7.x.

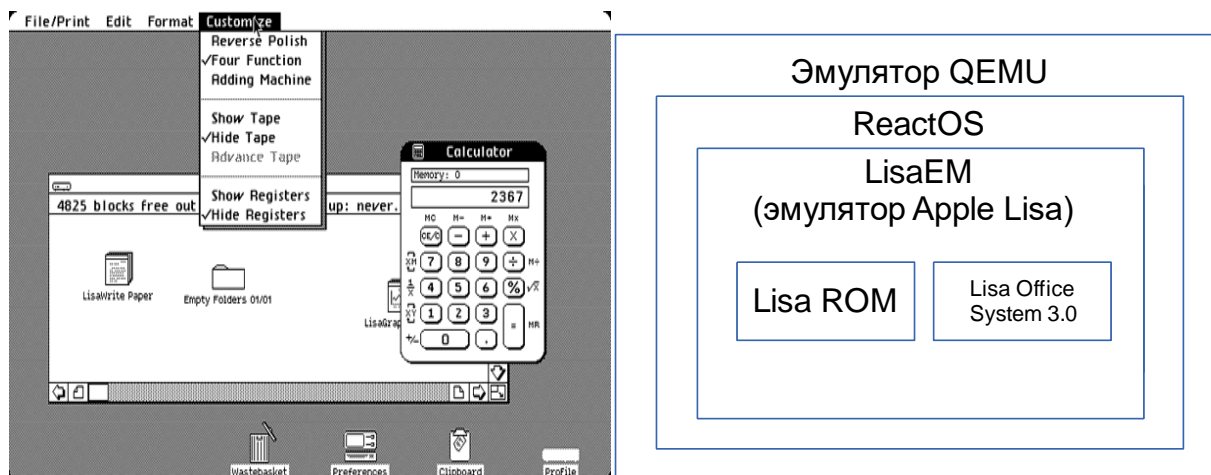


Рисунок 3 – Рабочий экран и схема запуска ОС Apple Lisa 3.0

На рис. 3 демонстрируется запуск ОС Apple Lisa Office System 3, которая была создана в 1983 г. компанией Apple с намерением сделать компьютер для работы с документами и имела первый коммерчески-доступный графический интерфейс на базе метафоры рабочего стола. Для запуска ОС использован эмулятор LisaEM, разработанный в свое время энтузиастами платформы и работающий под управлением Windows-совместимых ОС. В качестве сервисной гостевой ОС использована свободная ОС ReactOS, развиваемая как хобби-проект и имитирующая поведение WindowsNT-совместимых систем. В отношении ReactOS можно дополнительно заметить, что она идеально отвечает всем трем требованиям (поддержка USB, малое потребление памяти, использование циклов простоя процессора), и таким образом опыте это первый случай ее удачного применения. Внутри эмулятора LisaEM использован образ загрузочного диска с демонстрируемой ОС, а также дампы ПЗУ оригинального компьютера Apple, обозначенный на схеме запуска как Lisa ROM.

Пример использования схемы №3, где нет четкого разделения между эмулятором аппаратной платформы и гостевой ОС, можно видеть на рис. 4.

Xerox Alto был разработан в исследовательском центре Xerox PARC в 1973 году и является первым компьютером, использующим оконный графический интерфейс. Программы для Alto являются графическими и поддерживают метафору неперекрывающихся окон, однако они работают в полноэкранном режиме и запускаются из командной строки, с помощью специальной оболочки Alto Executive shell. Для запуска в виртуальной машине использован свободно доступный эмулятор salto, а также образ дискеты, содержащей в себе демонстрируемое программное обеспечение (на рис. 4 можно наблюдать пример запуска такой программы – файлового менеджера Neptune). Роль сервисной ОС снова успешно исполняет ReactOS.

В целом приведенные примеры (как и большинство аналогичных случаев) демонстрируют устойчивую обратную зависимость между возрастом демонстрируемой ОС и наличием промежуточных элементов в схеме вложенной виртуализации, необходимых для ее запуска.

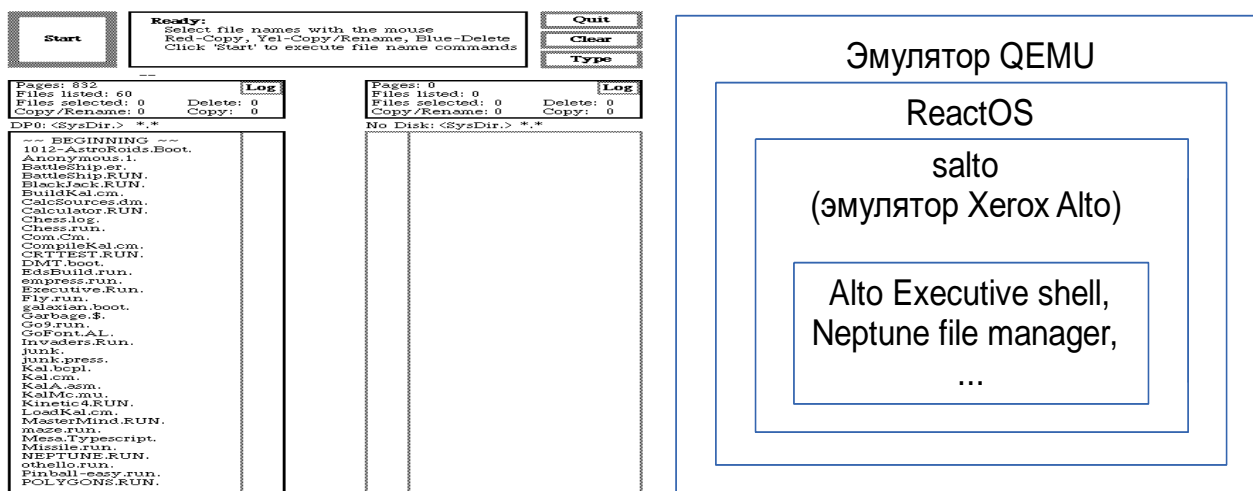


Рисунок 4 – Рабочий экран и схема запуска программ платформы Xerox Alto

Список цитированных источников

1. Костюк, Д.А. Особенности использования виртуализованных окружений, внедренных в презентационные материалы // Восьмая конференция «Свободное программное обеспечение высшей школе»: тез. докл. / Переславль, 26-27 января 2013 года. — М.: Альт Линукс, 2013. — С. 83–86.
2. Костюк, Д.А. Построение прозрачных виртуализованных окружений для изоляции уязвимых программных систем / Д.А. Костюк, С.С. Дереченник // Комплексная защита информации: матер. XVI научно-практич. конф., Гродно, 17-20 мая 2011 г. Гродно, 2011. — С. 209-212.
3. Костюк, Д.А. Применение виртуальных машин в составе иллюстрированных обзоров истории программного обеспечения / Д.А. Костюк, П.Н. Луцюк // Девятая конференция «Свободное программное обеспечение в высшей школе»: тезисы докладов / Переславль, 25-26 января 2014 года. — М.: Альт Линукс, 2014. — С. 19-23.

УДК 004.514.62

Власенко С.С., Желудок В.А.

Научный руководитель: к.т.н., доцент Костюк Д.А.

АРХИТЕКТУРА НАГЛЯДНЫХ МАТЕРИАЛОВ ПО ИСТОРИИ ГРАФИЧЕСКОГО ИНТЕРФЕЙСА НА БАЗЕ ВИРТУАЛИЗАЦИИ

В данной работе рассматривается подход к использованию виртуализации для повышения наглядности учебных материалов за счет встраивания окон виртуальных машин (ВМ) в поясняющие материалы по истории графических операционных систем. Медийная насыщенность демонстрационных материалов и электронной документации обычно ограничивается копиями экранов и, возможно, вставками анимационных фрагментов. «Живая» демонстрация обеспечивается частым переключением между окном, отображающим слайды или страницы документа, и окнами демонстрируемых программ. При этом для более простого развертывания демонстрируемое ПО может помещаться в контейнер ВМ. Импортируемое виртуализованное окружение может содержать любую готовую конфигурацию системного и прикладного программного обеспечения, а механизм

снимков (snapshots) позволяет быстро выполнить откат ВМ к нужному моменту работы для повторной демонстрации ключевых элементов либо пропуска длительных процедур [1].

Современные ВМ способны работать в «невидимом» (headless) режиме, предоставляя вместо графического окна программу-сервер для удаленного доступа. Клиентское же программное обеспечение является сравнительно несложным, а некоторые клиенты написаны на скриптовых языках либо в виде легко встраиваемых апплетов. Благодаря этому факту и представляется возможным встроить окна ВМ непосредственно в построенные на основе веб-технологий материалы учебных курсов, обеспечив тем самым их более полную интеграцию.

Для построения архитектуры такого интегрированного решения требуется обосновать выбор следующих компонент: используемой ВМ, обладающего достаточной функциональностью HTML-фреймворка, а также совместимых с веб-технологиями средств удаленного доступа к рабочему столу виртуализированной операционной системы. Рассмотрим далее варианты, потенциально отвечающие поставленной цели.

HTML5-шаблоны, работающие на JavaScript с помощью 2D/3D-переходов CSS3 и анимации, все чаще используются в последнее время для построения интерактивных демонстрационных материалов, тесня классические решения наподобие Microsoft PowerPoint. В первую очередь это объясняется богатой медийной насыщенностью CSS (Cascading Style Sheet) – технологии, которая предоставляет возможность изменения цвета, шрифта, размера, фона, границы и т.д. в HTML-документе.

Рассмотрим несколько наиболее популярных HTML5/CSS3 фреймворков, с помощью которых можно создать презентационные материалы:

- Reveal.js – позволяет создавать визуально привлекательные слайды, связанные между собой горизонтальным и/или вертикальным направлением навигации; также легко изменяется CSS для добавления своих собственных эффектов; реализован большой выбор 3D-переходов между слайдами;

- Slides Presentation with HTML5 – модульный фреймворк, который использует слайды в виде обычного HTML в сочетании с макетами и переходами между слайдами в CSS, и небольшой MVC-Framework на JavaScript для их показа;

- Impress.js – один из наиболее сложных фреймворков, в котором слайды расположены в трехмерном пространстве, а их содержимое определено в виде div-элементов с атрибутами управления x, y, r (координатами положения и вращения); при создании материалов требуется мысленно визуализировать их трехмерную схему и определять значения координат.

Наиболее подходящая ВМ для данного программного проекта – QEMU. Пользователь может использовать его с гостевыми платформами x86, x86-64, SPARC, PowerPC и с другими процессорами. Эксперименты, представленные в [1], показали, что QEMU с модулем аппаратной акселерации KVM, доступным при использовании ОС GNU/Linux в качестве хост-системы, позволяет решить задачу подобного класса на среднем мобильном либо настольном процессоре, имеющем аппаратную поддержку виртуализации. Такие низкие требования вызваны тем, что в каждый момент предполагается активное использование только ВМ, отображаемой на активном экране. Требуемый объем ОЗУ более критичен и определяется нуждами конкретных гостевых ОС. Однако при большом числе однотипных гостевых систем он может быть уменьшен использованием модуля KVM в связке с технологией Kernel Samepage Merging (KSM), позволяющей объединять одинаковые страницы памяти для различных приложений (одно из типовых применений –

как раз сервера виртуальных машин). KSM также реализован только при использовании GNU/Linux в качестве хост-системы; однако он существенно снижает потребление памяти.

Доступ к изображению графического рабочего стола ВМ будет удобнее всего осуществлять по протоколу VNC. VNC или Virtual Network Computing – система удаленного доступа к рабочему столу компьютера, использующая протокол RFB (Remote FrameBuffer, удаленный кадровый буфер). Управление осуществляется путем передачи нажатий клавиш на клавиатуре и движений мыши с одного компьютера на другой и ретрансляции содержимого экрана через компьютерную сеть. VNC-клиент, называемый также иногда VNC viewer, запущенный на одной операционной системе, может подключаться к VNC-серверу, работающему на любой другой ОС. Существуют реализации клиентской и серверной части практически для всех операционных систем, в том числе и для Java. К одному VNC-серверу одновременно могут подключаться множественные клиенты. Наиболее популярные способы использования VNC – удаленная техническая поддержка и доступ к рабочему компьютеру из дома, а также доступ к графическим окружениям серверов.

Так как протокол RFB для удаленного доступа к графическому рабочему столу работает на уровне кадрового буфера, то его можно применять для графических оконных систем, например X Window System, Windows, Quartz Compositor. По умолчанию RFB использует диапазон TCP-портов с 5900 до 5906, однако порты могут быть изменены.

Для целей данного проекта требуется VNC-клиент, который мог бы быть встроен в веб-браузер для показа средствами выбранного HTML-фреймворка. На текущий момент существует несколько VNC-клиентов, обладающих требуемым функционалом.

- Guacamole – средство просмотра VNC, построенное на связке HTML5 и асинхронного JavaScript (AJAX), использующее прокси-сервер, написанный на Java. На стороне сервера Guacamole требуется контейнер сервлетов (например, Apache Tomcat), в то время как на стороне клиента достаточно браузера, поддерживающего тег canvas HTML5 и AJAX. Текущая версия обладает практически такой же отзывчивостью интерфейса, как нативные VNC-клиенты.

- NoVNC – другой проект, который также представляет собой полнофункциональную реализацию VNC-клиента на Javascript/HTML5 (в отличие Guacamole, где протокол VNC реализован в прокси-сервере). Однако noVNC точно так же ограничен невозможностью для Javascript создавать простые TCP-соединения; noVNC использует для связи с сервером веб-сокеты. Для работы в noVNC включены универсальные прокси из WebSockets в TCP, написанные на python и C), один из которых должен быть запущен на сервере либо на клиенте и которые не требуют для своей работы внешних зависимостей.

- TightVNC.com является чистым веб-решением, однако совместим только с VNC-сервером TightVNC (сервер TightVNC может обрабатывать входящие веб-запросы). В результате клиент нельзя использовать с любым другим VNC-сервером, а ни одна система виртуализации не обладает функционалом TightVNC.

Как видно, ни одно из имеющихся решений не является на 100% чистым веб-приложением, способным напрямую соединяться с чистым VNC-сервером. Главной проблемой является то, что браузеры не могут выполнять простые соединения. Ближайший тип соединений, доступных веб-браузеру – стандарт WebSockets, неполно описывающий построенный на фреймах протокол, требующий HTTP-подобной синхронизации [1, 2].

Таким образом, по результатам обзора можно сформулировать следующий набор компонент для «живой» демонстрации истории операционных систем:

- VM QEMU с аппаратной поддержкой виртуализации;
- GNU/Linux в качестве операционной системы, обеспечивающей максимальную производительность гостевых приложений в QEMU;
- VNC-клиент noVNC, написанный на JavaScript и HTML5, а также WebSockets-proxy;
- JavaScript-фреймворк Reveal.js для постраничного показа информационных материалов и навигации между ними.

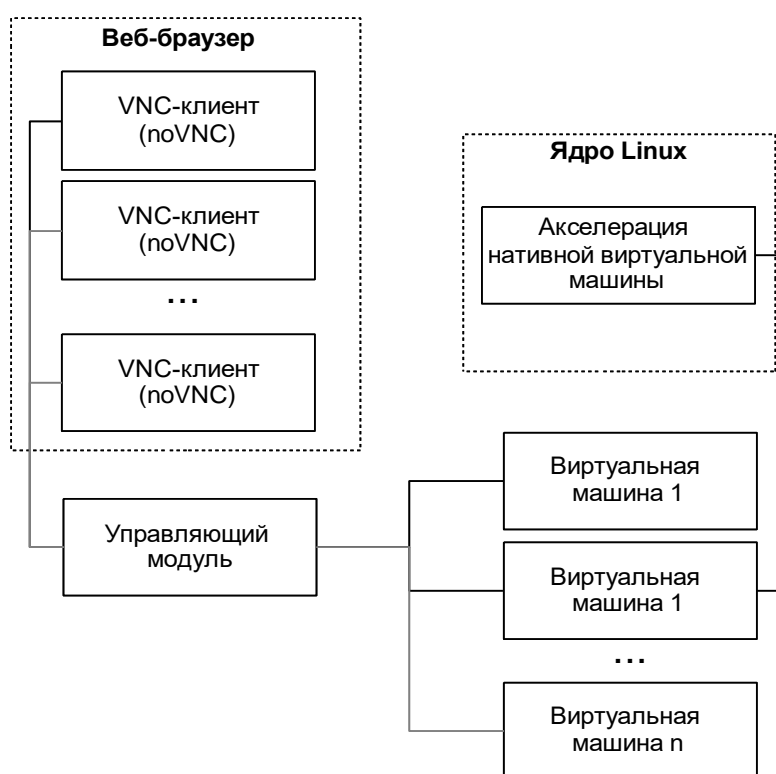


Рисунок 1 – Архитектура системы

Архитектура системы, построенной на основе выбранных компонент, представлена на рис. 1. Рассмотрим подробнее взаимодействие ее элементов.

VNC-клиент noVNC обеспечивает ретрансляцию содержимого экрана между хост-системой и гостевой ОС внутри VM. Входные данные клиента – передаваемые веб-браузером нажатия клавиш клавиатуры и события мыши, с помощью которых пользователь посылает команды гостевому графическому интерфейсу. Выходные данные – изображение графического интерфейса.

Управляющий модуль запускается пользователем для старта всей системы. Его выходные данные – параметры командной строки, которые передаются всем VM, а также веб-браузеру. Например, параметры для VM – это образ диска, размер памяти, специфические устройства, сетевой порт, с которым будет взаимодействовать VNC-клиент.

VM используется как полностью изолированный контейнер для хранения образов операционных систем. Входные данные – параметры запуска VM, поступающие от управляющего модуля, образы виртуальных систем на диске, а так же события мыши и клавиатуры, поступающие от VNC-клиента через протокол VNC. Выходные данные – изображение экрана, передаваемое по протоколу VNC.

Наконец, модуль акселерации ускоряет работу VM, если архитектура эмулируемого процессора совпадает с реальной архитектурой. Соответственно, его входные данные – машинные команды, а выходные данные – результаты их выполнения.

Компоновка материала, включающего встроенные VM, предполагает позэкранную организацию, где каждый экран соответствует определенной графической ОС или ее значительной в историческом плане версии. Компоновка экрана представлена на рис. 2.

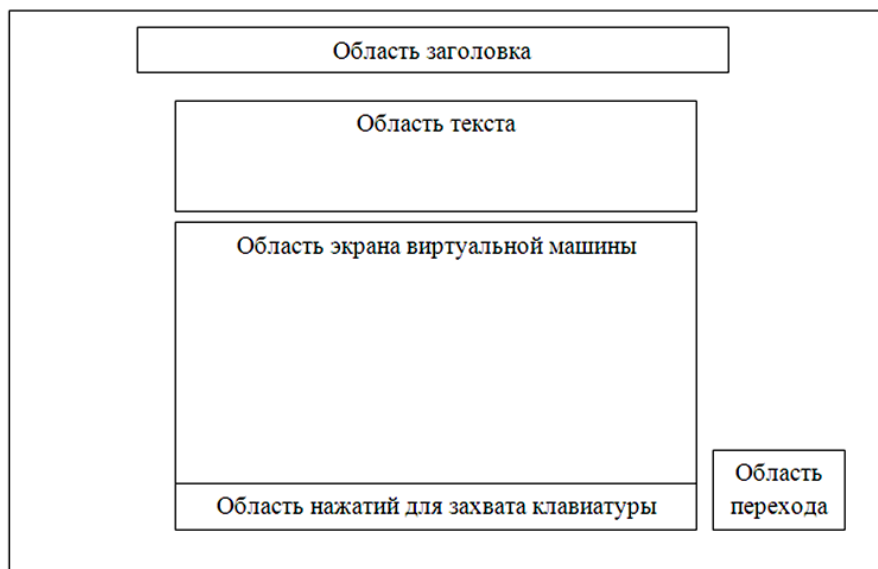


Рисунок 2 – Компоновка материала

Помимо области экрана VM, обновляемой поVNC, предусмотрен заголовок, показывающий год и название ОС, область текста с краткой исторической справкой, и служебные элементы навигации: область перехода с экранными кнопками для навигации по последовательности экранов и область захвата клавиатуры, переключающая на VM фокус клавиатурного ввода.

Список цитированных источников

1. Костюк, Д.А. Особенности использования виртуализованных окружений, внедренных в презентационные материалы // Восьмая конференция «Свободное программное обеспечение высшей школе»: тез. докл. / Переславль, 26-27 января 2013 года. – М.: Альт Линукс, 2013. – С. 83-86.

2. Костюк, Д.А. Применение виртуальных машин в составе иллюстрированных обзоров истории программного обеспечения / Д.А. Костюк, П.Н. Луцюк // Девятая конференция «Свободное программное обеспечение в высшей школе»: тезисы докладов / Переславль, 25-26 января 2014 года. – М.: Альт Линукс, 2014. – С. 19-23.

УДК 539.23; 539.216.1

Войтович А.Г., Балабанович А.Н.

Научный руководитель: ст. преподаватель Чугунов С.В.

МОДЕЛИРОВАНИЕ РАСПРЕДЕЛЕНИЯ ЭЛЕКТРОМАГНИТНОГО ПОЛЯ В ДИЭЛЕКТРИЧЕСКИХ МИКРОСТРУКТУРАХ

Данная работа направлена на исследование распределения электромагнитного поля, как за пределами диэлектрических микроструктур, так и внутри них, применяя различные методики моделирования.

Целью данной работы является моделирование узконаправленного фотонного пучка в диэлектрических оптически прозрачных микроструктурах цилиндрической и сферической форм для оптимизации конфигурации пучка при выполнении потенциальных задач по его применению. Моделирование мод шепчущей галереи в диэлектрических микрорезонаторах такой же геометрии и разработка методик управления оптическим сигналом систем.

Объект исследования – моды шепчущей галереи внутри прозрачных микрорезонаторов сферической и цилиндрической форм и узконаправленное электромагнитное поле распространяющиеся за их пределами в ближней области.

Оптические сферические или цилиндрические диэлектрические резонаторы размера порядка длины волны, в которых возникают моды шепчущей галереи (МШГ), вызывают большой интерес из-за их микроскопического размера, высокой добротности и возможности достижения низкого порога лазерной генерации [1-2].

Резонансное возрастание оптического отклика и совместимость по материалам с телекоммуникационным оптоволокном делают эти высокодобротные резонаторы привлекательными в качестве новых стандартных блоков для фотонных устройств. Однако короткая область спада интенсивности электромагнитного поля в этих микрорезонаторах и ограниченная фотостабильность молекул красителей, их покрывающих, являются сдерживающими факторами для потенциальных применений. В малоразмерном режиме (диаметр < 10 мкм) микродиски полупроводника конечной высоты или микрокапилляры широко использовались как инструмент для управления спонтанной эмиссией и ограничения фотонов в трех измерениях. Область спада поля в этих фотонных структурах, составляющая несколько микрометров в окружающей среде, обеспечивает возможность для эффективной оптической связи с внешними фотонными устройствами или создание на их основе новых устройств оптического переключения [3-5].

По указанным причинам исследование параметров распространения излучения и распределения электромагнитной энергии в микрорезонаторах и системах микрорезонаторов является весьма актуальной задачей, имеющей большое практическое значение для разработки элементов новых оптических и фотонных устройств. Кроме того, необходимо проведение исследований по поиску различных методов управления и преобразования оптического сигнала в таких системах.

Численное моделирование электромагнитного поля в резонаторе является достаточно часто встречающейся задачей. При выборе численного метода и его программной реализации имеет смысл руководствоваться следующими критериями: 1)·высокой достоверностью анализа электромагнитного поля диэлектрического резонатора; 2) возможностью быстрого расчета собственных частот электродинамической системы; 3)·возможностью оценки добротности системы; 4) возможностью управления точностью/трудоемкостью решения; 5) возможностью автоматизации многократного анализа.

Для решения подобных задач имеется множество современных программ, реализующих различные численные методы. Наиболее популярны программные продукты, основанные на методе моментов (Method of Moments, MoM) и методе конечных разностей во временной области (Finite Difference Time Domain Method, FDTD).

Более универсальными являются конечно-элементные пакеты (Finite Elements Method, FEM), для которых требуются значительно большие вычислительные мощности (COMSOL, MathLab). Они обладают широкими возможностями, поэтому далее все вычисления будут проводиться с использованием указанных пакетов. Решение нестандартных задач наиболее логично проводить в пакете MathLab, который имеет широкие возможности для программирования.

В первую очередь методом конечных элементов было проведено численное моделирование рассеяния электрического поля малой сферической частицей, результаты которого представлены на рисунке 1.

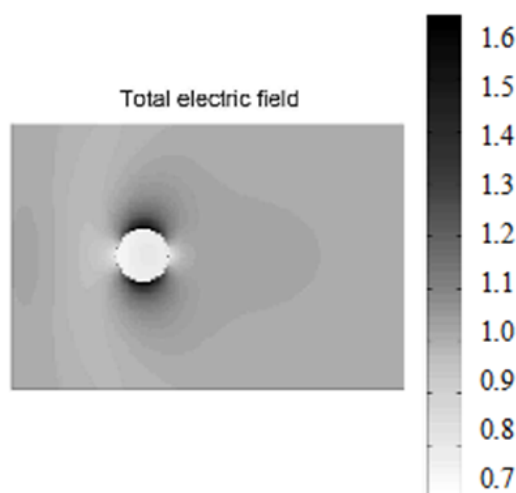


Рисунок 1 – Амплитуда электрического поля около микросферы размером $0,1 \lambda$ ($n = 1,6$)

Численный расчет интенсивности электрического поля в области малой частицы (рассеяние Рэлея) проводился при падении слева плоской электромагнитной волны, интенсивность которой принимается за единицу. Из расчета следует, что такого рода явления не могут значительно повысить интенсивность рассеянного света, поскольку интенсивность его возросла только в полтора раза.

Анализ полученных результатов привел к выводу о необходимости перехода к размерам сферы в несколько длин волн для повышения интенсивности света около микросферы. При этом получается фотонный пучок, результаты расчетов длины которого в области наименьшей его ширины представлены на рисунке 2.

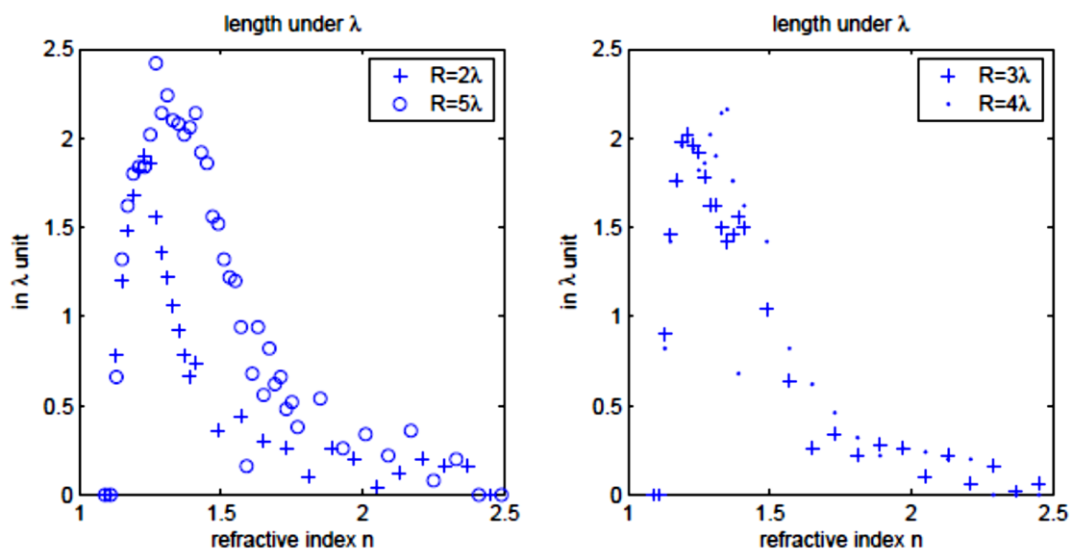


Рисунок 2 – Расстояние вдоль оси фотонного пучка до точки, в которой его интенсивность в два раза меньше максимальной, рассчитанное для микросфер разных радиусов

Из результатов, представленных на рисунке 2, следует, что наибольшая интенсивность пучка наблюдается вблизи поверхности микросферы. Данные результаты получены для идеальной сферы, но реальные тела сферической формы всегда имеют некоторую эллиптичность формы, которую можно учесть при задании геометрии численного моделирования.

В результате исследований были установлены основные свойствами фотонных нанопучков. Во-первых, пучок распространяется практически без затухания на расстояние порядка диаметра микролинзы, а поперечная ширина пучка не может превышать более чем $\sim 2\lambda$ вне диэлектрического цилиндра или сферы. Во-вторых, минимальная полуширина пучка может быть меньше классического дифракционного предела (на уровне $\sim \lambda/3$ для микросфер). В-третьих, фотонный нанопучок – нерезонансное явление, которое может наблюдаться для широкого диапазона диаметров d микролинз (от $\sim 2\lambda$ до более чем 40λ), при условии, что относительный показатель преломления микролинзы и окружающей среды менее 2,0. В-четвертых, фотонный нанопучок имеет высокую интенсивность, которая может на порядки превышать интенсивность световой волны, падающей на микролинзу [5,6].

На рисунке 3 показано распределение интенсивности фотонного нанореактивного пучка бесконечным цилиндром, рассчитанное методом конечных элементов с использованием специально подобранной сетки для уменьшения области моделирования. Падающая слева плоская волна является линейно поляризованной в плоскости падения. В результате численного моделирования наблюдается образование системы дифракционных максимумов на теневой стороне цилиндра за счет интерференции падающей волны и поля, рассеянного цилиндром. Угловой спектральный анализ фотонных нанореактивных пучков выявил, что боковые компоненты пространственного распределения света сильнее рассеиваются, чем те, которые вносят основной вклад в конфигурацию фотонных нанопучков [7].

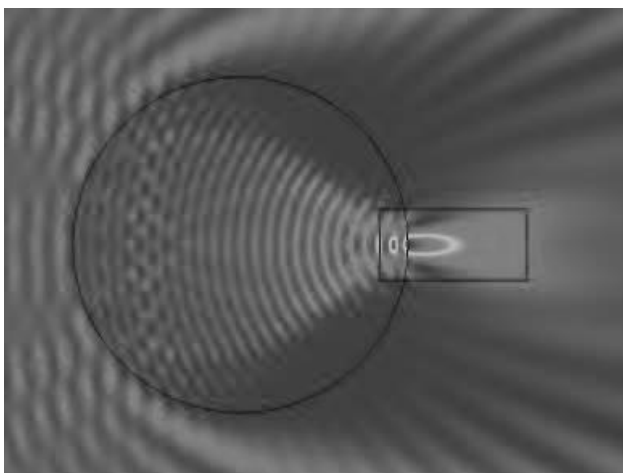


Рисунок 3 – Графическое представление результатов расчета методом конечных элементов для распределения интенсивности плоской волны длиной 400 нм, сфокусированной бесконечно длинным цилиндром (диаметр 5,75 мкм). Интенсивность падающей волны составляет 1, максимальная интенсивность фотонного пучка равна 15,157 (выделен справа)

На рисунке 3 отчетливо виден основной главный максимум (фотонный нанореактивный пучок), причем его интенсивность на порядок выше интенсивности соседних максимумов. Кроме того, из рисунка 3 следует, что фотонный пучок практически без затухания распространяется на длину порядка 1 мкм, что невозможно без вклада максимумов высших порядков.

Теоретически показано, что компоненты затухания вносят незначительный вклад в величину интенсивности центрального пика, между тем распределение угловой интенсивности определяется сферической или цилиндрической конфигурацией фокусирующей системы. Распределение интенсивности в фотонном пучке может быть полностью рассчитано с помощью аналитического метода Ми, поскольку фотонный нанореактивный пучок является одним из явлений, вызванный интерференцией рассеянного вперед излучения Ми частицами среды.

Для численного моделирования методом конечных элементов поставленной задачи нами использовалась программа Comsol Multiphysics. Применение данного пакета обусловлено тем, что выбор вычислительной сетки может быть задан программой автоматически, что значительно упрощает процедуру метода конечных элементов. Кроме того, для одной геометрии системы можно одновременно рассчитывать не только оптическую модель, но и другие, например тепловую, и связывать их между собой.

Мы исследовали зависимость свойств нанопучка такой системы, принимая во внимание, что в случае сферы, как и следовало ожидать, интенсивность значительно увеличивается. Исходя из этого, мы оптимизировали размеры сфер, длины волн и показатели преломления, чтобы минимизировать полуширину фотонного нанопучка и одновременно повысить его мощность. Далее проводилось сравнение численных результатов с экспериментальными изображениями распределения интенсивности нанореактивного пучка при помощи недавно предложенной техники сканирующей конфокальной микроскопии [8].

Уникальное сочетание вышеперечисленных свойств позволяет говорить о возможных применениях фотонных пучков для обнаружения и оптического манипулирования наноразмерными объектами; для нанолитографии субдифракционного разрешения; в качестве волноводных структур с малыми потерями и для сверхплотной оптической записи в устройствах для хранения информации. Последнее применение представляется наиболее актуальным и перспективным в коммерческом отношении.

Список цитированных источников

1. Моделирование фотонного пучка в сферическом микрорезонаторе / Ю.П. Ракович [и др.] // Вестник Брестского государственного технического университета – 2010. – № 5: Физика, математика, информатика. – С. 82-85.

2. Русаков, К.И. Фотонные пучки в сферических микрорезонаторах / К.И. Русаков [и др.] // Труды III Международной научно-практической конференции «Оптика неоднородных структур – 2011», Могилев, 2011. – С. 71-73.

3. Rusakov, K.I. Simulation of photonic jets in the microcylinders / K.I. Rusakov [et al.] // Актуальные научные проблемы теоретической и экспериментальной физики, астрономии и космонавтики: сборник материалов межвузовской научной конференции, посвященной 50-летию первого полета человека в космос. – Брест, 2011. – С. 56-60.

4. Русаков, К.И. Экспрессный метод определения функции передачи модуляции оптических систем / К.И. Русаков, М. Пфеффер // Научные проблемы современной физики: сборник материалов Республиканской научной конференции, посвященной 90-летию со дня рождения академика Н.А. Борисевича. – Брест, 2013. – С. 164-166.

5. Rusakov, K.I. Microresonators with whispering gallery modes / K.I. Rusakov [et al.] // Квантовая электроника: материалы IX Международной научно-технической конференции. – Минск, 2013. – С. 5.

6. Savateeva, D. Optical properties of Whispering Gallery Modes spherical microcavities with J-nanoaggregates and plasmonic hot spots / D. Savateeva [et al.] // In: Physics, Chemistry and Application of Nanostructures. (Nanomeeting 2013). – Eds. V.E. Borisenko, S.V. Gaponenko, V.S. Gurin, C.H. Kam (World Scientific, Singapore, 2013). – P. 70-73.

7. Melnikau, D. Optical resonators with whispering gallery modes and J-aggregates / D. Melnikau, D. Savateeva, K. I. Rusakov, Y. P. Rakovich // Proc. 15th International Conference on Transparent Optical Networks IEEE -2013. (in print). – P. 1-4.

8. Ferrand, P. Direct imaging of photonic nanojets / P. Ferrand [et al.] // Opt. Express. – 2008. – Vol.16, no.10. – P. 6930-6940.

УДК 004.89

Вышинская Н.В.

Научный руководитель: профессор Головки В.А.

ИССЛЕДОВАНИЕ АЛГОРИТМОВ ОБУЧЕНИЯ МНОГОСЛОЙНОГО АВТОЭНКODЕРА НА ОСНОВЕ НЕЙРОННЫХ СЕТЕЙ ГЛУБОКОГО ДОВЕРИЯ

Введение

В настоящее время возникает необходимость анализировать огромное количество данных, например, получаемых со спутников изображения в численной модели производства, данных, получаемых от метеорологических и океанологических станций. Использование анализа главных компонент и связанных с ним методов подразумевает потенциальное упрощение анализа наборов данных [1].

Многие природные явления ведут себя нелинейно. Это означает, что полученные данные описывают кривую или изогнутое подпространство в исходном пространстве данных. Выявление такого нелинейного многообразия играет все более важную роль в различных областях науки, поэтому возникает необходимость анализировать огромное количество данных, описывающих нелинейные процессы. В настоящее время перспективным направлением в этой области являются нейронные сети глубокого доверия [2-9].

Цель настоящей работы – исследование нелинейного метода главных компонент, который базируется на нейронной сети глубокого доверия (deep belief autoencoder), а так же поиск наиболее оптимального алгоритма обучения многослойного автоэнкодера.

1. Архитектура многослойного автоэнкодера

Многослойный автоэнкодер – многослойный перцептрон [10] с одинаковым количеством нейронов на входном и выходном слоях, где скрытый слой в каждой подсети служит видимым слоем для следующего слоя. Общая структура такой сети представлена на рис. 1.

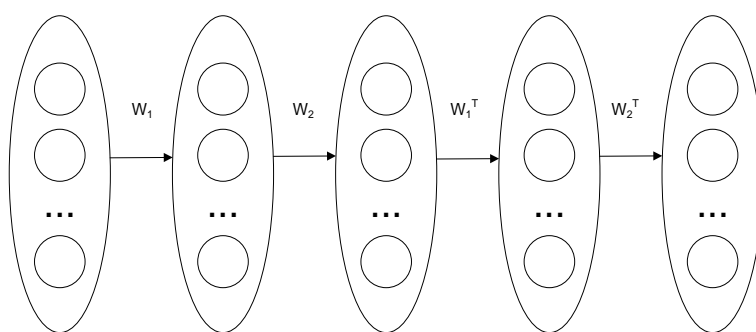


Рисунок 1 – Пример архитектуры автоэнкодера

Такие сети характеризуются как прямым, так и обратным преобразованием информации. Задачей такого преобразования является достижение наилучшего автопрогноза или самовоспроизводимости входного вектора при его отображении в пространство меньшей размерности. Таким образом, существует задача обучить сеть так, чтобы восстановление данных происходило с минимальными потерями, т.е. $|x - x'| \rightarrow 0$, где x и x' – входной и выходной вектор соответственно.

Одна из архитектур сети, используемая при исследовании алгоритмов обучения автоэнкодера, (рис. 2) представляет собой 5 слоев нейронных элементов: 1 входной слой, 3 скрытых слоя и 1 выходной слой.

- 1 слой – распределительный слой;
- 2 слой – слой кодирования;
- 3 слой – “узкий слой” (состоит из одного нейрона);
- 4 слой – слой декодирования;
- 5 слой – восстанавливающий слой.

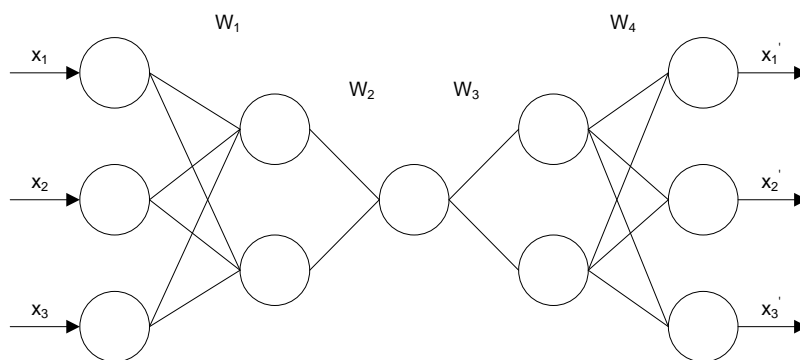


Рисунок 2 – Пример пятислойной сети

Нелинейная функция отображает из большей размерности входного пространства в пространство нижней размерности (узкое пространство), затем происходит обратное преобразование, т.е. узкое пространство возвращается к первоначальному пространству, представленному на выходах, которое должно быть как можно ближе к входному пространству, насколько это возможно путем минимизации ошибки.

Архитектура данной сети состоит из трех нейронов на входе и на выходе, первый и третий скрытые слои содержат по два нейрона, и, наконец, третий состоит из одного нейрона.

При обучении послойным алгоритмом будут использоваться архитектуры нейронных сетей, представленные на рисунках 3 и 4.

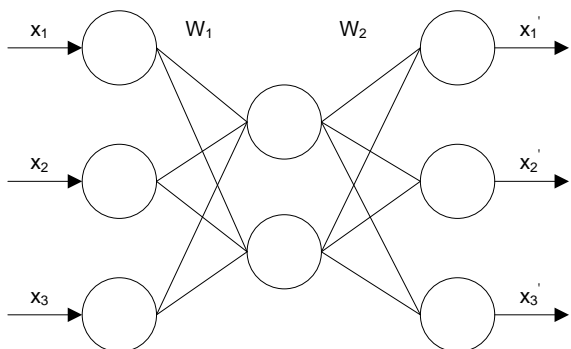


Рисунок 3 – Сеть с двумя нейронами в скрытом слое и тремя на входе

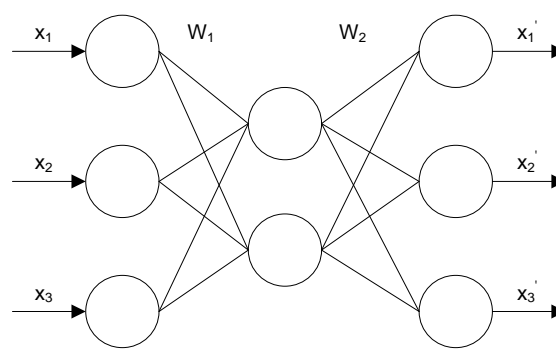


Рисунок 4 – Сеть с одним нейроном в скрытом слое и двумя на входе

2. Алгоритмы обучения

В данной работе произведено исследование различных алгоритмов обучения: алгоритм обратного распространения ошибки, послойное обучение сети, по методу обратного распространения ошибки и методу ограниченной машины Больцмана [11].

Алгоритм обратного распространения ошибки минимизирует среднеквадратичную ошибку нейронной сети. Для этого с целью настройки синоптических связей используется метод градиентного спуска в пространстве весовых коэффициентов и порогов нейронной сети. Согласно методу градиентного спуска, для рассматриваемой нами сети, изменение весовых коэффициентов нейронной сети происходит по следующему правилу:

$$w_{ij}(t + 1) = w_{ij}(t) - \alpha \frac{\partial E}{\partial w_{ij}}$$

где E – среднеквадратичная ошибка нейронной сети для одного образа.

Для выходного слоя модификация весовых коэффициентов производится согласно следующим выражениям:

$$\frac{\partial E}{\partial w'_{ij}} = \frac{\partial E}{\partial x'_i} \frac{\partial x'_i}{\partial S_i} \frac{\partial S_i}{\partial w'_{ij}} = (x'_i - x_i) F'(S_i) y_j$$

$$w'_{ij}(t+1) = w'_{ij}(t) - \alpha F'(S_i) y_j (x'_i - x_i) [10]$$

Алгоритм ограниченной машины Больцмана представляет собой незначительную модификацию стандартного алгоритма обратного распространения ошибки.

В процессе обучения сети для каждого входного образа производятся два цикла распространения информации. После этого производится настройка весовых коэффициентов сети. Пусть $x_i(0)$ – входной вектор, поступающий на вход сети в начальный момент времени. Тогда выходной вектор сети в момент $t = 1$ определяется в результате прямого преобразования информации:

$$y_j(1) = \sum_{i=1}^n w_{ij} x_i(0) + T_j, \text{ где } j = 1, p.$$

$$x_i(1) = \sum_{j=1}^p w_{ji} y_j(1) + T_i, \text{ где } i = 1, n.$$

На втором этапе распространения информации определяется вектор $y(2)$, при подаче на вход вектора $x(1)$:

$$y_j(2) = \sum_{i=1}^n w_{ij} x_i(1) + T_j, \text{ где } j = 1, p.$$

Тогда ошибка при подаче одного входного образа определяется по следующей формуле:

$$E = \frac{1}{2} \sum_{i=1}^n (x_i^k(1) - x_i^k(0))^2 + \sum_{j=1}^p (y_j^k(2) - y_j^k(1))^2$$

Дифференцируя по w_{ij}, T_i и T_j , можно получить следующее правило модификации весовых коэффициентов, для исследуемой сети.

$$w_{ij}(t+1) = w_{ij}(t) - \alpha \left((y_j(1) - y_j(2)) F'(S_j(1)) x_i(1) + (x_i(1) - x_i(0)) F'(S_i(1)) y_j(0) \right)$$

Данные правила, мы можем использовать при обучении исследуемой сети для любых данных: бинарных и вещественных.

Предположим, что $F'(S_j(1)) = \frac{\partial y_j(1)}{\partial S_j(1)} = 1$ и $F'(S_i(1)) = \frac{\partial y_i(1)}{\partial S_i(1)} = 1$, то правила обучения можно привести к следующему виду

$$w_{ij}(t+1) = w_{ij}(t) - \alpha (y_j(1) x_i(0) - y_j(2) x_i(1)),$$

$$T_j(t+1) = T_j(t) - \alpha (y_j(1) - y_j(2)),$$

$$T_i(t+1) = T_i(t) - \alpha (x_i(0) - x_i(1)).$$

3. Эксперименты

В ходе исследования данной предметной области было разработано программное обеспечение и произведено исследование и сравнительный анализ описанных выше алгоритмов обучения многослойного автоэнкодера, критерием сравнения были количество эпох затраченных на обучение, а также достижение желаемой среднеквадратической ошибки. Также данные методы были испытаны на различных видах архитектур многослойного автоэнкодера.

Параметры конфигурации сети:

- ✓ Функция активации – гиперболической тангенс (диапазон значений лежит в промежутке $[-1; 1]$);
- ✓ Скорость обучения – 0.001;
- ✓ Максимальное количество эпох – 100 000;
- ✓ Минимальная ошибка – 0.01;
- ✓ Минимальное изменение ошибки – 0.000 000 001.

Для исследования была сгенерирована совокупность точек, описанная следующими уравнениями:

$$x_1 = t - 0,3t^2, \quad x_2 = t + 0,3t^3, \quad x_3 = t^2.,$$

которые затем претерпели правила нормализации по формуле:

$$\bar{x}_i = \frac{(x_i - x_{\min})(b - a)}{(x_{\max} - x_{\min})} + a,$$

где $[a, b]$ – диапазон значений в соответствии с функцией активации.

Данный набор точек x_1 , x_2 и x_3 является входными значениями для исследуемых сетей.

На рисунках 5-7 представлено графическое представление точек в двумерном пространстве, т.е. зависимости функций x_2 от x_1 , x_3 от x_2 и x_3 от x_1 соответственно. На рисунке 8 представлена трехмерная зависимость данных точек.

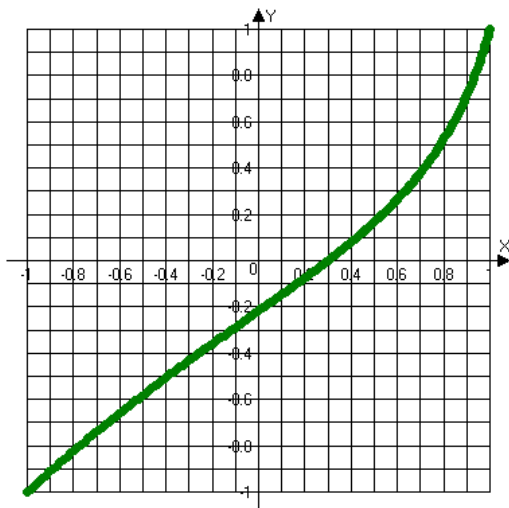


Рисунок 5 – Зависимость x_2 от x_1

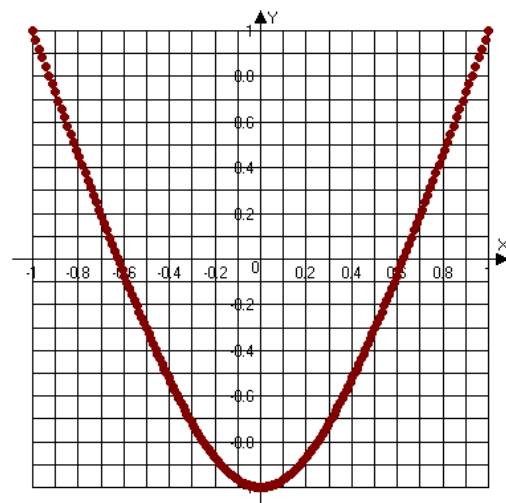


Рисунок 6 – Зависимость x_3 от x_2

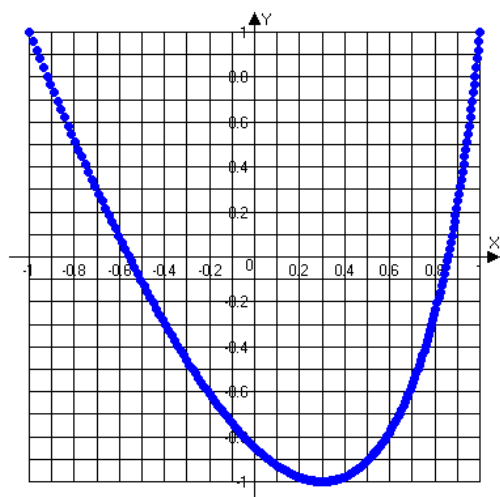


Рисунок 7 – Зависимость x_3 от x_1

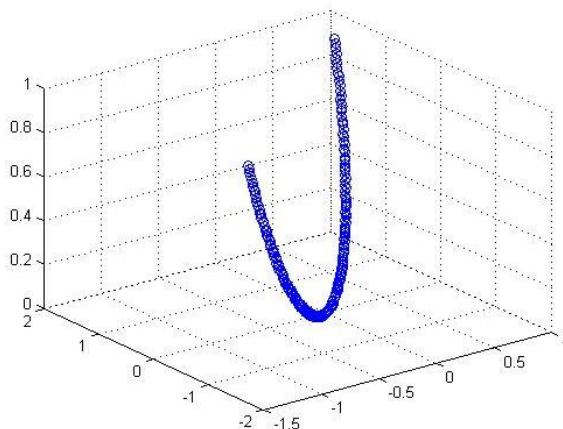


Рисунок 8 – Функция в 3D

Сравнительный анализ алгоритмов обучения на описанной выше архитектуре сети, представленной на рисунке 2, приведен в таблице 1.

Таблица 1 – Результаты исследования

№	Метод обучения	Количество итераций	Ошибка	Обучающая выборка
1	Back propagation	16 370	0.009968	100 точек
2	Послойный, back propagation	54 288	0.698235	100 точек
3	Послойный, restricted Boltzmann machine	20 003	0.050789	100 точек
4	Back propagation	600 000	4.567530	200 точек
5	Послойный, back propagation	115 058	17.44077	200 точек
6	Послойный, restricted Boltzmann machine	50 000	0.715596	200 точек

Самый лучший результат показал послойный алгоритм обучения – ограниченная машина Больцмана. Результаты, выдаваемые сетью, показаны ниже на рисунках 9-11, в качестве эксперимента исходные данные были предварительно зашумлены.

Все, исследованные в данной работе методы обучения показали, что вполне могут быть использованы при сжатии данных или визуализации информации, все зависит от размерности данных и архитектуры сети.

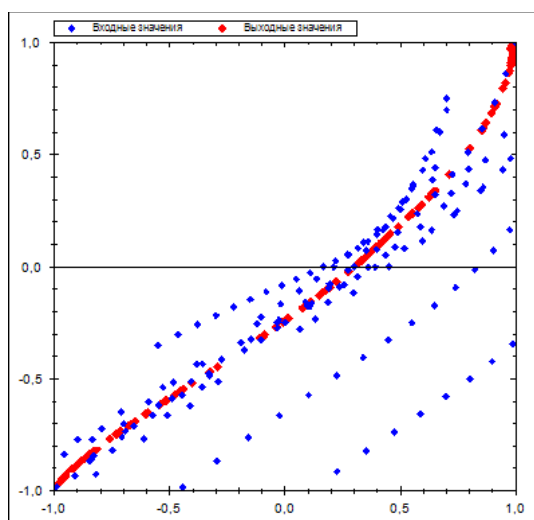


Рисунок 9 – Зависимость x_2 от x_1

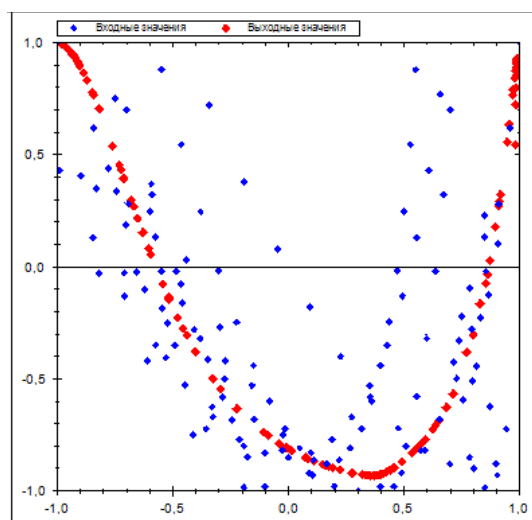


Рисунок 10 – Зависимость x_3 от x_1

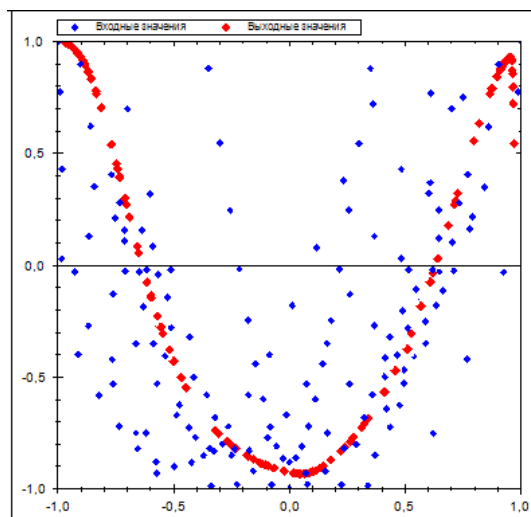


Рисунок 11 – Зависимость x_3 от x_1

Список цитированных источников

1. Scholz, M., Fraunholz, M., Selbig, J. Nonlinear principal component analysis: neural network models and applications. In book *Principal manifolds for data visualization and dimension reduction*. Springer Berlin Heidelberg, 44-67 (2008).
2. Hinton, G.E., Osindero, S., Teh, Y. A fast learning algorithm for deep belief nets. *Neural Computation*, 18, 1527-1554 (2006)
3. Hinton, G. Training products of experts by minimizing contrastive divergence. *Neural Computation*, 14, 1771-1800 (2002).
4. Hinton, G., Salakhutdinov, R. Reducing the dimensionality of data with neural networks. *Science*, 313 (5786), 504-507 (2006).
5. Hinton, G.E. A practical guide to training restricted Boltzmann machines. (Tech. Rep. 2010-000). Toronto: Machine Learning Group, University of Toronto (2010)
6. Bengio, Y. Learning deep architectures for AI. *Foundations and Trends in Machine Learning*, 2(1), 1-127 (2009).
7. Bengio, Y., Lamblin, P., Popovici, D., Larochelle, H. Greedy layer-wise training of deep networks. In B. Schölkopf, J. C. Platt, T. Hoffman (Eds.), *Advances in neural information processing systems*, 11, pp. 153-160. MA: MIT Press, Cambridge (2007).
8. Erhan, D., Bengio, Y., Courville, A., Manzagol, P.-A., Vincent, P., Bengio, S. Why does unsupervised pre-training help deep learning? *Journal of Machine Learning Research*, 11:625-660 (2010).
9. Golovko, V., Vaitsekhovich, H., Apanel, E., Mastykin, A. Neural network model for transient ischemic attacks diagnostics. *Optical Memory and Neural Networks (Information Optics)*, 21(3), 166-176 (2012).
10. Головкин, В.А. Нейронные сети: обучение, организация и применение: кн. 4: учеб. пособие для вузов / Общая ред. А.И. Галушкина. – М.: ИПРЖР, 2001. – 256 с.
11. Golovko V., Kroshchanka F., Rubanau U., Jankowski S. A Learning Technique for Deep Belief Neural Networks. *Lecture Notes in Computer Science*, Springer, 2014 (in press).

УДК 519.876:544.77.022:691.32

Дивинец А.А.

Научные руководители: к.т.н. Разумейчик В.С., к.т.н., доцент Дереченник С.С.

ИМИТАЦИОННОЕ МОДЕЛИРОВАНИЕ ТРАНЗИТНОЙ ЗОНЫ В ГЕТЕРОГЕННЫХ СИСТЕМАХ

Гетерогенная система – это система, состоящая из двух или большего числа фаз с сильно развитой поверхностью раздела между ними. Частным случаем гетерогенного объекта является дисперсная система, в которой одна из фаз образует непрерывную дисперсионную среду, в объеме которой распределена дисперсная фаза (или несколько

таких фаз) в виде мелких кристаллов, твердых частиц или пузырьков. Примером дисперсной системы является композиционный материал (композит) – искусственный конструкционный материал, внешне монолитный, но неоднородный по структуре.

Изучение цемента, как разновидности композиционного материала, крайне важно для развития и усовершенствования строительной отрасли. Предлагаемые на сегодняшний день способы исследования базируются в основном на эмпирических данных и не предоставляют возможности проанализировать влияние параметров структуры на общие свойства материала.

Не так давно было установлено, что на прочность и долговечность бетона оказывает существенную роль приконтактная зона, возникающая в области контакта цементного камня с поверхностью заполнителя. Такая зона получила название транзитной, в зарубежной литературе используется сокращение ITZ (Interfacial Transition Zone). Транзитную зону необходимо считать отдельным компонентом в структуре бетона, так как она наделена свойствами, которые коренным образом отличаются от аналогичных свойств однородного цементного камня. Выявлено, в частности, что транзитная зона характеризуется высокой пористостью, что в определенных случаях может негативно влиять на характеристики прочности и долговечности материала. Предельно важно проектировать состав бетона таким образом, чтобы приконтактные зоны не перекрывались, в противном случае эксплуатационные характеристики материала значительно снижаются.

Для исследования и оптимизации состава бетонной смеси предлагается прибегнуть к помощи имитационного моделирования, которое, благодаря мощностям современных компьютеров и новому программному и аппаратному обеспечению, позволяет создавать виртуальные модели гетерогенных систем и в кратчайшие сроки получать все ее будущие характеристики и параметры.

Как уже отмечалось, бетон – это композиционный материал, и его главной особенностью является иерархичность структуры. Это означает, что для различных масштабных уровней (макро-, мезо-, микроуровень) возможно применение единой концепции моделирования. При создании виртуальной модели структуры частицы заполняющего материала заменяются геометрическими элементами. Элементы структуры обладают некоторым распределением размеров, форм и пространственных ориентаций.

В монодисперсных системах, имеющих регулярную решеточную структуру (слоистая решетчатая упаковка, гексагональная плотная упаковка и др.), задачи оценки характеристик и оптимизации состава разрешимы аналитически. Однако необходимы модели, пригодные также и для других структур (например, нерегулярных, полидисперсных).

Ранее нами была предложена новая концепция моделирования структуры бетона с транзитными зонами переменной проницаемости [1] – модель континуальной перколяции сфер с частично перекрывающимися оболочками, отличающая от известных тем, что в ней вероятность возникновения перколяционного кластера зависит не только от доли заполнения системы частицами, но и от толщины транзитной зоны, допустимой величины их перекрытия, удельной площади поверхности дисперсной фазы, а также иных характеристик ее гранулометрического состава.

Одним из важнейших аспектов при оценке характеристик бетонной смеси в случайном размещении сферических частиц является определение такой толщины транзитной зоны, при которой, если и существуют отдельные связи между элементами, но эффект перколяции (сквозной, проникающей связи) отсутствует.

Традиционно порог перколяции рассматривается как доля заполнения модельного объема частицами, при которой вероятность возникновения перколяционного кластера резко возрастает [2]. Выявить зависимости порога перколяции от упомянутых выше факторов можно путем имитационного моделирования, рассматривая при этом порог перколяции в иной трактовке, в том числе в виде комплексного структурно-геометрического показателя.

Исходными данными для модели являются: гранулометрический состав заполнителя (PSD – Particle Size Distribution), объем модельного куба (V), процент заполнения модельного куба сферическими частицами (k). Графическая схема модели представлена на рисунке 1.

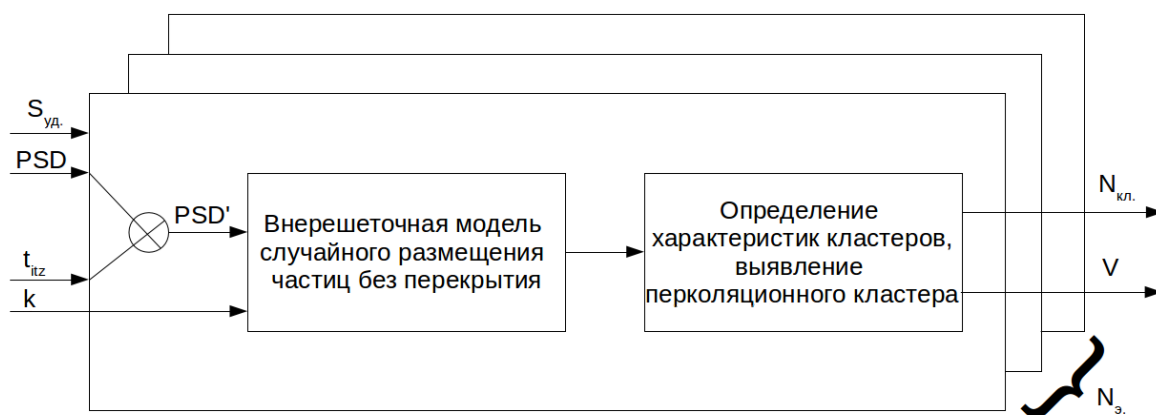


Рисунок 1 – Графическая схема модели

Моделирование осуществляется в несколько этапов. На первом этапе на основе исходных данных происходит заполнение моделируемого объема сферическими частицами с помощью внерешеточной модели случайного размещения частиц без перекрытия [3]. Для адекватности результатов применительно к реально существующим системам следует учитывать полидисперсность заполнителя, задавая его размерный состав в соответствии с эмпирическими данными, например, т.н. «кривыми просева» составляющих фракций.

В ходе второго этапа происходит распределение сферических частиц по кластерам по результатам анализа связности их оболочек (алгоритм такого анализа приведен в [4]). На третьем этапе определяются характеристики кластеров и выявляется перколяционный кластер, если такой существует. Выходные данные модели – количество кластеров ($N_{кл.}$), объем перколяционного кластера (V).

При проведении достаточного количества экспериментов ($N_э$) могут быть получены:

- а) максимальная толщина оболочек, при которой не возникает связности между сферическими частицами;
- б) максимальная толщина оболочек, при которой существует связность между сферическими частицами, но незначительное увеличение приводит к возникновению перколяции;
- в) вероятность появления перколяционного кластера при различных толщине транзитной зоны, плотности упаковки и гранулометрическом составе заполнителя.

Для проверки работоспособности модели мы провели имитационное моделирование монодисперсных и бидисперсных систем с последующей оценкой результатов. Полученные данные позволили говорить об адекватной работе программного модуля. Следующим этапом стало моделирование более сложных структур – полидисперсных.

Для моделирования полидисперсной системы были использованы реально существующие кривые просеивания заполнителя, полученные экспериментальным путем. В качестве крупного заполнителя был использован щебень, в качестве мелкого – песок. Исследование проводилось на двух структурных уровнях. На макроуровне структура бетона рассматривалась как система частиц крупного заполнителя, размещенных в цементно-песчаном растворе, на мезоуровне проводилось моделирование структуры цементно-песчаной смеси как системы частиц песка, размещенных в матрице цементного камня. Гранулометрический состав заполнителя представлен в таблицах 1 и 2.

Таблица 1 – Гранулометрический состав крупного заполнителя (щебень)

R (радиус частиц), мм	1,25-2,5	2,5-5	5-12,5	12,5-20	20-25	Σ
% заполнения	1,82	4,71	23,19	11,93	0,65	42,3

Таблица 2 – Гранулометрический состав мелкого заполнителя (песок)

R (радиус частиц), мкм	0-140	140-315	315-630	630-1250	Σ
% заполнения	7,5	14,69	13,39	8,82	44,4

Было выполнено моделирование более 100 структур для каждого уровня полидисперсной системы. Путем варьирования толщины оболочек на поверхности частиц заполнителя, получены зависимости вероятности возникновения перколяционного кластера от толщины транзитной зоны, представленные на рисунках 2 и 3.

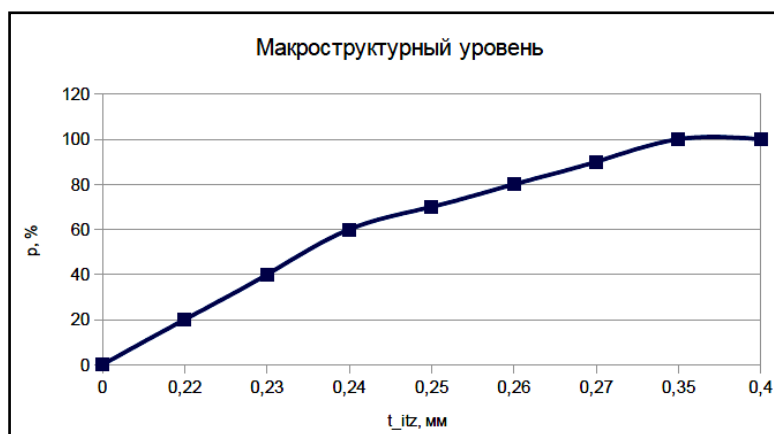


Рисунок 2 – Вероятность возникновения перколяционного кластера в зависимости от толщины транзитной зоны (доля заполнения – 42,3%)

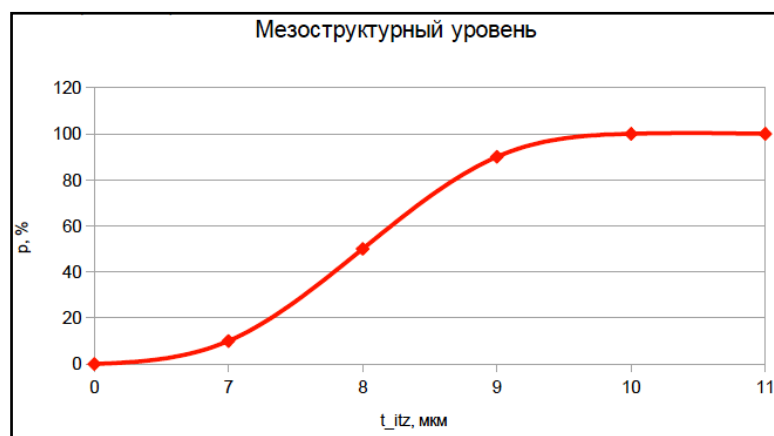


Рисунок 3 – Вероятность возникновения перколяционного кластера в зависимости от толщины транзитной зоны (доля заполнения – 44,4%)

Как видно из графиков, для макроструктурного уровня модели пороговое значение толщины транзитной зоны составляет 235 мкм, для мезоструктурного – 8 мкм.

Предложенная модель позволяет проанализировать влияние транзитной зоны на характеристики гетерогенной системы, найти оптимальную толщину транзитной зоны и определять пороговые значения, при которых эффект перколяции будет возникать с заданной вероятностью.

Список цитированных источников

1. Дивинец, А.А. Модель структуры бетона с транзитными зонами переменной проницаемости / А.А. Дивинец, В.С. Разумейчик, С.С. Дереченник // Информационные технологии и системы 2013 (ИТС 2013): материалы Международной научной конференции, БГУИР, Минск, Беларусь, 23 октября 2013 г. – Минск, БГУИР, 2013. – С. 210-211.

2. Федер, Е. Фракталы / Е. Федер. – М.: Мир, 1991. – 262 с.

3. Разумейчик, В.С. Стохастическая структурно-фазовая модель гидратирующих цементных систем: автореферат диссертации на соискание ученой степени кандидата технических наук: 05.23.05. – Брест: БрГТУ, 2012. – 25 с.

4. Дивинец, А.А. Анализ связности оболочек в случайном размещении сферических частиц / А.А. Дивинец, В.С. Разумейчик // Современные проблемы математики и вычислительной техники: сборник материалов VIII Республиканской научной конференции молодых ученых и студентов, БрГТУ, Брест, 21-23 ноября 2013 г. – Брест, БрГТУ, 2013. – С. 20-21.

УДК 004.94

Родцевич П.Н.

Научный руководитель: к.т.н., доцент Хведчук В.И.

ПРОГРАММНАЯ РЕАЛИЗАЦИЯ АЦП/ЦАП ДЛЯ РАЗРАБОТКИ ИСПОЛНИТЕЛЬНЫХ УСТРОЙСТВ

Введение

ЦАП и АЦП применяются в измерительной технике (цифровые осциллографы, вольтметры, генераторы сигналов и т.д.), в бытовой аппаратуре (телевизоры, музыкальные центры, автомобильная электроника и т.д.), в компьютерной технике (ввод и вывод звука в компьютерах, видеомониторы, принтеры и т.д.), в медицинской технике, в радиолокационных устройствах, в телефонии и во многих других областях. Применение ЦАП и АЦП постоянно расширяется по мере перехода от аналоговых к цифровым устройствам [1,2].

В качестве ЦАП и АЦП обычно применяются специализированные микросхемы, выпускаемые многими отечественными и зарубежными фирмами.

В связи с вышеизложенным все более насущной становится задача программного моделирования подобного рода устройств.

Структура системы

Центральным модулем программы является блок отображения объектов моделирования. Так как в нашем случае ими являются элементы электроники, то будут представлены их электрические схемы. Присутствует необходимость задания входных воздействий, таких как входной и вспомогательный сигналы, и получение выходного сигнала. Для наглядности изменения выходных параметров используются графики, показывающие зависимость выходного сигнала от времени (рисунок 1).

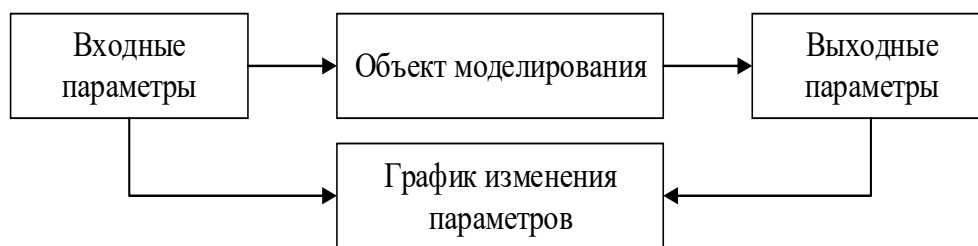


Рисунок 1 –Схема работы системы

Все схемы аналого-цифровых и цифро-аналоговых преобразователей представлены в виде изображений. Исходя из этого, для отображения объекта моделирования можно воспользоваться инструментами для вывода изображений на экранную форму.

Процесс моделирования подразумевает изменение входных параметров и получение результатов на выходе системы. В целях изменения входных характеристик необходимо использовать различные элементы управления, например, кнопки, шкалы, текстовые поля и т.п. Также необходимо реализовать процедуры обработки действий над перечисленными элементами и на основании данных операций сформировать выходные параметры. Выходные значения выводятся в выделенное для них пространство на экранной форме, для чего также разработаны различные процедуры. Но, учитывая сложность восприятия человеком монотонного текста, было принято решение, о создании некой визуализации изменения выходных значений объектов моделирования. Для осуществления данной идеи будет реализована процедура, осуществляющая прорисовку временных диаграмм, при помощи которых можно изучать, анализировать работу выбранного преобразователя.

Так как в программе представлены несколько видов схем, работа которых не связана друг между другом, и сами схемы занимают значительную часть экранной формы, то есть смысл организовать переключение между различными объектами моделирования. Для этой цели можно использовать какие-либо контейнеры, панели, на которых будут собраны только те элементы отображения и управления, которые принадлежат отдельно каждому виду преобразователей. Данные панели связаны друг с другом, например, через выпадающий список, различного вида переключатели.

Для реализации проекта использована среда программирования Embarcadero RAD Studio XE2. Входящие в RAD Studio XE2 платформы приложений – VCL и FireMonkey – помогают разработчикам быстро создавать бизнес-приложения с привлекательным пользовательским интерфейсом и широкими возможностями подключения к данным и службам.

Пакет поддерживает множество языков программирования. Используется Embarcadero Delphi XE2, основанный на языке программирования ObjectPascal.

Созданы два класса: Main и Wave. Первый отвечает за отображение и действия на форме, второй – за отображение временных диаграмм (рисунок 2). Все модули связаны между собой и в процессе выполнения программы активно взаимодействуют.

Разработка программного обеспечения

Для разработки интерфейса данной программы использованы VCL компоненты. Так как в программе будут представлены несколько видов схем, работа которых не связана друг между другом, и сами схемы занимают значительную часть экранной формы, то организовано переключение между различными объектами моделирования. Для этой цели использован компонент TPanel. Для удобства созданы три панели: панель переключе-

ния между разными типами преобразователей, панель отображения модели АЦП, панель отображения модели ЦАП. При запуске приложения отображается панель с моделью ЦАП и панель переключения. Данные панели связаны друг с другом через выпадающий список ComboBox.

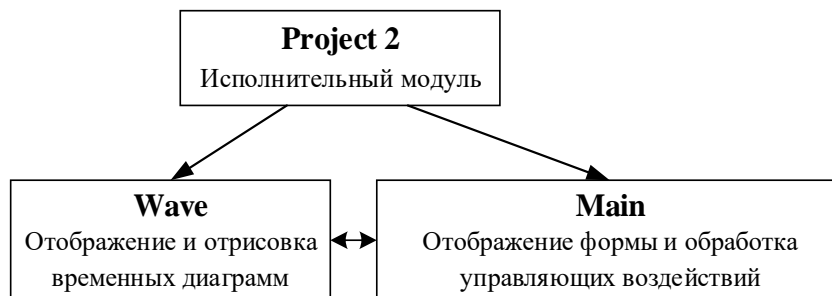


Рисунок 2 – Распределение функций проекта по его модулям

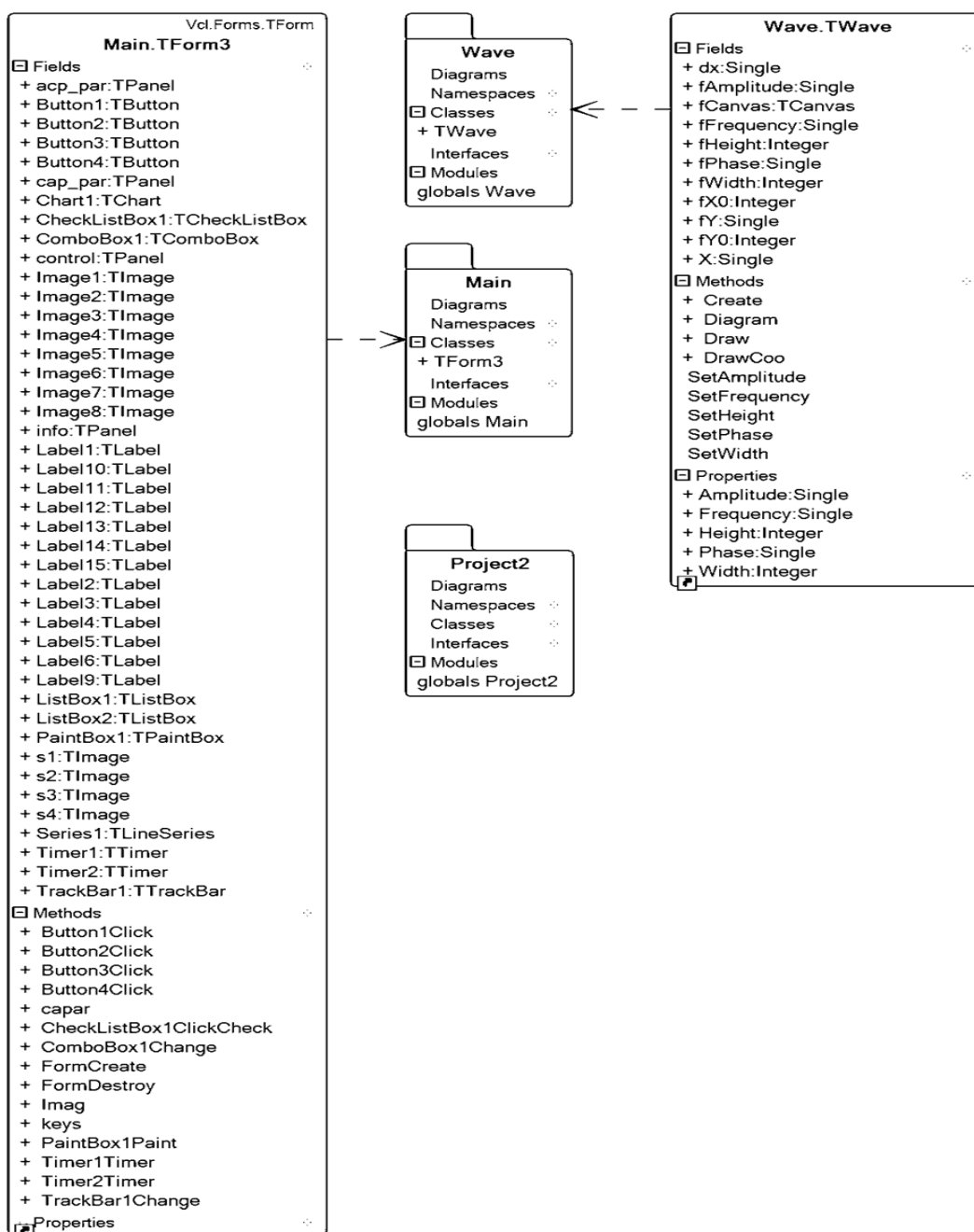


Рисунок 3 – Иерархия классов программы

Рассмотрим элементы управления и отображения, расположенные на панели. Слева сверху изображена схемная реализация ЦАП. Под схемой представлен TrackBar, который имитирует входное воздействие ЦАП, т.е. подается цифровой код. В соответствии с данным кодом изменяется состояние ключей. Кнопка «Автоматическое преобразование» обеспечивает автоматическое изменение входного воздействия от 0 до 15 и обратно. Кнопка «Стоп» останавливает автоматическое преобразование и предоставляет возможность ручного изменения входного воздействия.

Немного правее от модели ЦАП представлены значения напряжений на входе и на выходе преобразователя. На правой части панели расположен компонент Chart, который реализует отображение изменения выходного сигнала во времени (своеобразный осциллограф).

На панели переключения расположен компонент ComboBox, который обеспечивает переключение панелей отображения моделей преобразователей. В выпадающем списке ComboBox расположены 2 пункта: «АЦП параллельного типа» и «ЦАП параллельного типа».

Выбрав пункт «АЦП параллельного типа» произойдет переключение панелей, появится панель с моделью АЦП.

Рассмотрим элементы управления и отображения, расположенные на панели. Слева находится схемная реализация АЦП параллельного типа. При изменении входного воздействия, т.е. подаче, например, синусоиды на вход ацп, будет изменяться состояния компараторов. Но так как сигналы с компараторов не унифицированы, т.е. имеют разные уровни напряжения, то в схему включен шифратор, который унифицирует данный «код» с компараторов и преобразует его в двоичный код. Правее расположен компонент ListBox, в котором указаны входные и вспомогательные напряжения. В правой части панели расположен компонент PictureBox, используя Canvas которого, происходит отрисовка временной диаграммы.

Под данным компонентом находится CheckListBox, внутри которого перечислены выходные напряжения компаратор. Выбрав нужные пункты на временной диаграмме, отобразим на соответствующем графике. Например, выбран U_DA1. Это означает, что на временной диаграмме будет показано изменение уровня напряжения на компараторе DA1. В компоненте CheckListBox разрешен MultiSelect, что разрешает выбрать все пункты и, следовательно, показать изменения уровня напряжения на всех компараторах.

Кнопка «Стоп» и «Продолжить» дают возможность остановки/запуска «движения» диаграммы, что дает возможность более подробно и детально изучить её.

Заключение

В результате данной разработки была выполнена основная задача, т.е. разработана программа, проводящая моделирование работы аналого-цифрового и цифро-аналогового преобразователей. Цель программы – изучить принцип действия преобразователей, не прибегая к сборке различных схем – была успешно выполнена.

Список цитированных источников

1. Интегральные микросхемы. Микросхемы АЦП и ЦАП: справочник / Г.И. Волович, В.Б. Ежов. – М.: Додэка-XX, 2005. – 432 с.: ил.
2. Самый информативный сервер микроэлектроника [Электронный ресурс] – Режим доступа: <http://www.gaw.ru/html.cgi/txt/doc/dac/index.htm> – Дата доступа: 01.04.2014

МОДЕЛЬ АЦП/ЦАП ДЛЯ СИСТЕМ ПРОМЫШЛЕННОГО ЛОГИЧЕСКОГО УПРАВЛЕНИЯ

Введение

Цифро-аналоговые и аналого-цифровые преобразователи находят широкое применение в различных областях современной науки и техники. Они являются неотъемлемой составной частью цифровых измерительных приборов, систем преобразования и отображения информации, программируемых источников питания, индикаторов на электронно-лучевых трубках, радиолокационных систем, установок для контроля элементов и микросхем, а также являются важными компонентами различных автоматических систем контроля и управления, устройств ввода-вывода информации ЭВМ. Главным образом применяются для сопряжения цифровых устройств и систем с внешними аналоговыми сигналами, с реальным миром. При этом АЦП преобразует аналоговые сигналы во входные цифровые сигналы, поступающие на цифровые устройства для дальнейшей обработки или хранения, а ЦАП преобразует выходные цифровые сигналы цифровых устройств в аналоговые сигналы.

Обзор задачи

Схемотехника цифро-аналоговых преобразователей весьма разнообразна [1,2]. На рис. 1 представлена классификационная схема ЦАП по схемотехническим признакам.

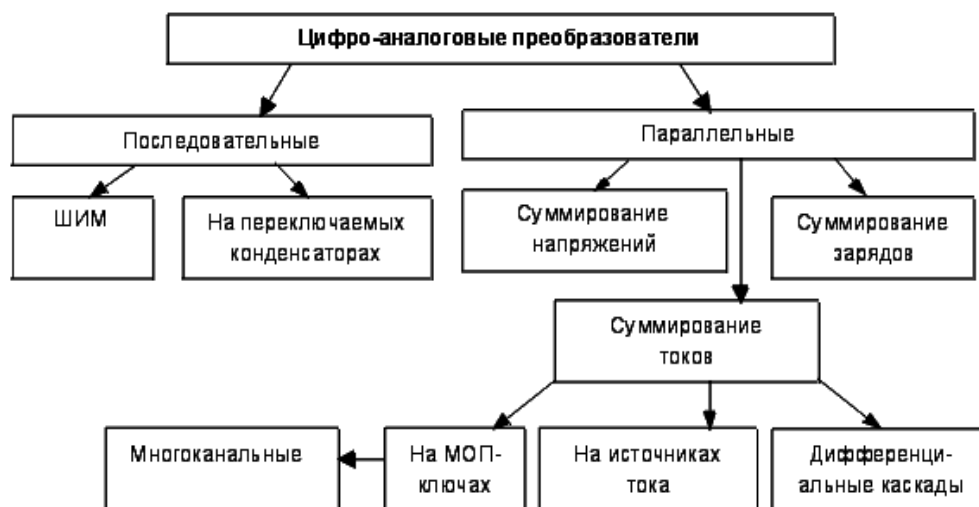


Рисунок 1 – Классификация ЦАП

Процедура аналого-цифрового преобразования непрерывных сигналов, которую реализуют с помощью АЦП, представляет собой преобразование непрерывной функции времени $U(t)$, описывающей исходный сигнал, в последовательность чисел $\{U'(t_j)\}$, $j = 0, 1, 2, \dots$, отнесенных к некоторым фиксированным моментам времени. Эту процедуру можно разделить на две самостоятельные операции. Первая из них называется дискретизацией и состоит в преобразовании непрерывной функции времени $U(t)$ в непрерывную последовательность $\{U(t_j)\}$. Вторая называется квантованием и состоит в преобразовании непрерывной последовательности в дискретную $\{U'(t_j)\}$.

В настоящее время известно большое число методов преобразования напряжение-код. Эти методы существенно отличаются друг от друга потенциальной точностью, ско-

ростью преобразования и сложностью аппаратной реализации. На рисунке 2 представлена классификация АЦП по методам преобразования.

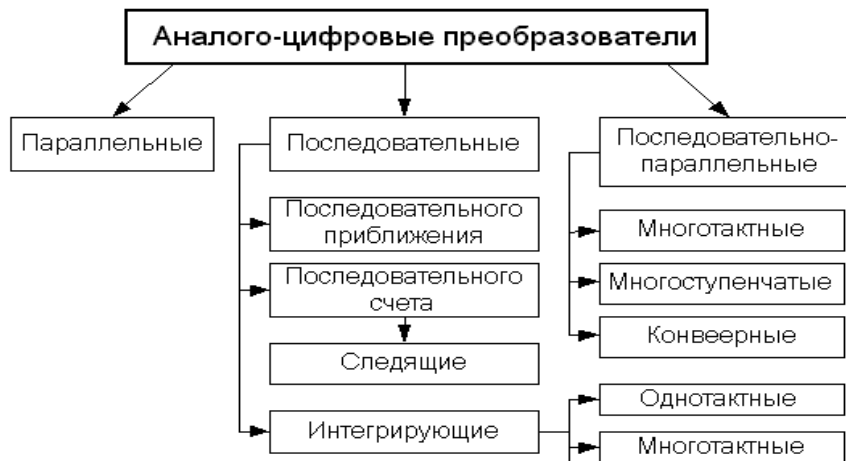


Рисунок 2 – Классификация АЦП

Модель. Схема, выбранная за основу ЦАП, представлена на рисунке 3. В качестве ключей здесь используются МОП-транзисторы.

В этой схеме задание весовых коэффициентов ступеней преобразователя осуществляют посредством последовательного деления опорного напряжения с помощью резистивной матрицы постоянного импеданса. Основным элемент такой матрицы представляет собой делитель напряжения (рисунок 4), который должен удовлетворять следующему условию: если он нагружен на сопротивление R_H , то его входное сопротивление $R_{ВХ}$ также должно принимать значение R_H . Коэффициент ослабления цепи $\alpha = U_2/U_1$ при этой нагрузке должен иметь заданное значение. При выполнении этих условий получаем следующие выражения для сопротивлений:

$$R_P = \frac{\alpha}{1-\alpha} \cdot R_H \quad R_S = (1-\alpha) \cdot R_H \quad (1)$$

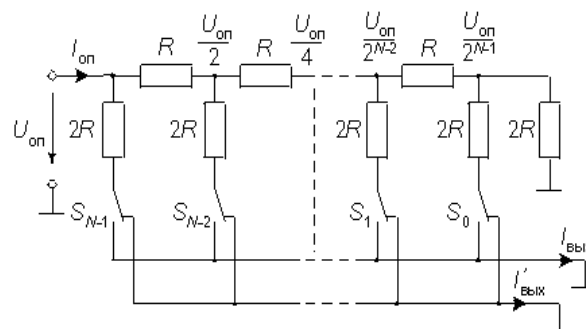


Рисунок 3 – Схема ЦАП с переключателями и матрицей R-2R

Согласно рисунку 3, выходные токи схемы определяются соотношениями

$$I_{\text{вых}} = \frac{U_{\text{он}}}{R \cdot 2^N} \sum_{k=0}^{N-1} d_k \cdot 2^k = \frac{U_{\text{он}}}{R \cdot 2^N} \cdot D \quad (2)$$

$$I_{\text{вых}} = \frac{U_{\text{он}}}{R \cdot 2^N} \sum_{k=0}^{N-1} \bar{d}_k \cdot 2^k = \frac{U_{\text{он}}}{R \cdot 2^N} \cdot \bar{D}$$

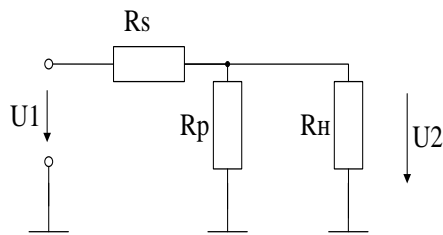


Рисунок 4 – Построение ступени матрицы R-2R

Поскольку в любом положении переключателей S_k они соединяют нижние выводы резисторов с общей шиной схемы, источник опорного напряжения нагружен на постоянное входное сопротивление $R_{вх} = R$. Это гарантирует неизменность опорного напряжения при любом входном коде ЦАП.

Процедура аналого-цифрового преобразования непрерывных сигналов, которую реализуют с помощью АЦП, представляет собой преобразование непрерывной функции времени $U(t)$, описывающей исходный сигнал, в последовательность чисел $\{U'(t_j)\}$, $j = 0, 1, 2, \dots$, отнесенных к некоторым фиксированным моментам времени. Эту процедуру можно разделить на две самостоятельные операции. Первая из них называется дискретизацией и состоит в преобразовании непрерывной функции времени $U(t)$ в непрерывную последовательность $\{U(t_j)\}$. Вторая называется квантованием и состоит в преобразовании непрерывной последовательности в дискретную $\{U'(t_j)\}$.

АЦП параллельного типа (рис. 5) осуществляют квантование сигнала одновременно с помощью набора компараторов, включенных параллельно источнику входного сигнала.

Преобразование полученной группы кодов в трехзначное двоичное число выполняет логическое устройство, называемое приоритетным шифратором, диаграмма состояний которого приведена в таблице 1.

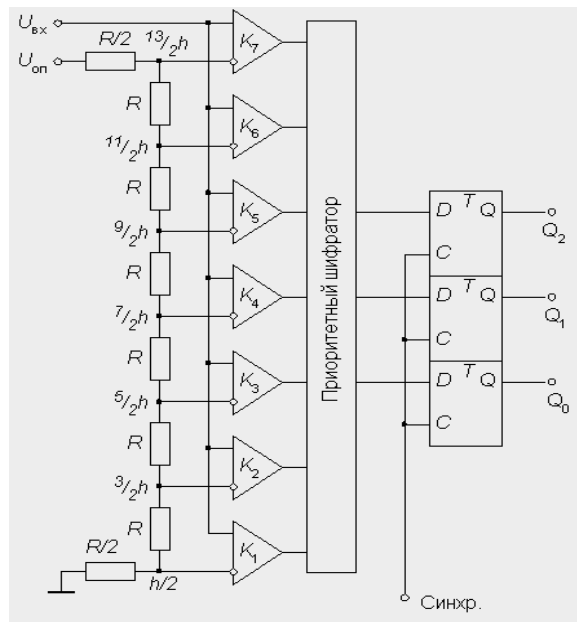


Рисунок 5 – Схема параллельного АЦП

Таблица 1 – Таблица состояний параллельного АЦП

Входное напряжение	Состояние компараторов							Выходы			
	$U_{вх}/h$	K7	K6	K5	K4	K3	K2	K1	Q2	Q1	Q0
0	0	0	0	0	0	0	0	0	0	0	0
1	0	0	0	0	0	0	0	1	0	0	1
2	0	0	0	0	0	0	1	1	0	1	0
3	0	0	0	0	1	1	1	1	0	1	1
4	0	0	0	1	1	1	1	1	1	0	0
5	0	0	1	1	1	1	1	1	1	0	1
6	0	1	1	1	1	1	1	1	1	1	0
7	1	1	1	1	1	1	1	1	1	1	1

Заключение

Результаты работы могут быть использованы в учебных целях, позволяя строить модели на базе АЦП/ЦАП с различным исполнительным оборудованием, не прибегая к сборке реальных схем, а также обрабатывать алгоритмы управления промышленным оборудованием на базе специализированных логических контроллеров.

Список цитированных источников

1. Интегральные микросхемы. Микросхемы АЦП и ЦАП: справочник / Г.И. Волович, В.Б. Ежов. – М.: Додэка-XX, 2005. – 432 с.: ил.
2. Самый информативный сервер микроэлектроника [Электронный ресурс] – Режим доступа: <http://www.gaw.ru/html.cgi/txt/doc/dac/index.htm> – Дата доступа: 01.04.2014.

УДК 519.2

Липовцев А.П., Антоник И.А.

**Научные руководители: к.т.н., доцент Махнист Л.П.,
к.ф.-м.н., доцент Каримова Т.И.**

О МОМЕНТАХ БИНОМИАЛЬНОГО РАСПРЕДЕЛЕНИЯ И НЕКОТОРЫХ ЦЕЛОЧИСЛЕННЫХ ПОСЛЕДОВАТЕЛЬНОСТЯХ

Биномиальное распределение (распределение Бернулли) (например, в [1]) – распределение вероятностей случайной величины X , принимающей целочисленные значения $k = 0, 1, 2, \dots, n$ с вероятностями соответственно

$$P(X = k) = p_k(n, p) = C_n^k p^k (1-p)^{n-k} = C_n^k p^k q^{n-k},$$

где $C_n^k = \frac{n!}{k!(n-k)!}$ – биномиальный коэффициент, $0 \leq p \leq 1$ – параметр биномиального распределения ($q = 1-p$), называемый вероятностью положительного исхода.

Ряд распределения:

X	0	1	2	\dots	k	\dots	$n-2$	$n-1$	n
p_k	q^n	npq^{n-1}	$C_n^2 p^2 q^{n-2}$	\dots	$C_n^k p^k q^{n-k}$	\dots	$C_n^{n-2} p^{n-2} q^2$	$np^{n-1} q$	p^n

Начальным моментом n -го порядка ($n = 0, 1, 2, \dots$) случайной величины называется $a_n = M(X^n)$. Отметим, что $a_0 = 1$, $a_1 = np$ – математическое ожидание.

Начальным факториальным моментом n -го порядка ($n = 0, 1, 2, \dots$) случайной величины X называется $a_{[n]} = M(X^{[n]}) = M(X(X-1)\dots(X-n+1))$. Заметим, что $a_{[0]} = 1$, $a_{[1]} = np = M(X)$.

Найдем начальные факториальные моменты m -го порядка:

$$\begin{aligned} a_{[m]} &= M(X^{[m]}) = M(X(X-1)\dots(X-m+1)) = \sum_{k=0}^n k(k-1)\dots(k-m+1) C_n^k p^k q^{n-k} = \\ &= \sum_{k=m}^n k(k-1)\dots(k-m+1) \frac{n!}{k!(n-k)!} p^k q^{n-k} = \sum_{k=m}^n n(n-1)\dots(n-m+1) \frac{(n-m)!}{(k-m)!(n-k)!} p^k q^{n-k} = \\ &= n^{[m]} \sum_{k=m}^n C_{n-m}^{k-m} p^k q^{n-k} = n^{[m]} p^m \sum_{k=m}^n C_{n-m}^{k-m} p^{k-m} q^{n-k} = n^{[m]} p^m \sum_{k=0}^{n-m} C_{n-m}^k p^k q^{n-m-k} = n^{[m]} p^m (p+q)^{n-m} = n^{[m]} p^m. \end{aligned}$$

Тогда для начальных факториальных моментов m -го порядка биномиального распределения выполняется $a_{[m]} = n^{[m]} p^m$.

Следовательно,

$$a_{[1]} = n^{[1]} p = np, \quad a_{[2]} = n^{[2]} p^2 = n(n-1)p^2,$$

$$a_{[3]} = n^{[3]} p^3 = n(n-1)(n-2)p^3,$$

$$a_{[4]} = n^{[4]} p^4 = n(n-1)(n-2)(n-3)p^4,$$

$$a_{[5]} = n^{[5]} p^5 = n(n-1)(n-2)(n-3)(n-4)p^5,$$

$$a_{[6]} = n^{[6]} p^6 = n(n-1)(n-2)(n-3)(n-4)(n-5)p^6, \dots$$

Следует отметить, что в общем случае начальные факториальные моменты n -го порядка случайной величины X связаны с ее начальными моментами соотношением [3]:

$$a_{[n]} = M(X^{[n]}) = M(X(X-1)\dots(X-n+1)) = \sum_{m=1}^n M(S_m^{(n)} X^m) = \sum_{m=1}^n S_m^{(n)} a_m,$$

где $S_i^{(n)}$ – числа Стирлинга первого рода.

Начальные моменты n -го порядка случайной величины X связаны с ее начальными факториальными моментами соотношением

$$a_n = M(X^n) = M(a_0^{(n)} X^{[n]} + a_1^{(n)} X^{[n-1]} + \dots + a_{n-1}^{(n)} X^{[1]}) = \sum_{m=1}^n a_m^{(n)} a_{[m]},$$

где коэффициенты $a_i^{(n)}$ – числа Стирлинга второго рода.

Тогда для биномиального закона:

$$a_1 = a_{[1]} = np - \text{математическое ожидание,}$$

$$a_2 = a_{[2]} + a_{[1]} = n(n-1)p^2 + np,$$

$$a_3 = a_{[3]} + 3a_{[2]} + a_{[1]} = n(n-1)(n-2)p^3 + 3n(n-1)p^2 + np,$$

$$a_4 = a_{[4]} + 6a_{[3]} + 7a_{[2]} + a_{[1]} = n(n-1)(n-2)(n-3)p^4 + 6n(n-1)(n-2)p^3 + 7n(n-1)p^2 + np,$$

$$a_5 = a_{[5]} + 10a_{[4]} + 25a_{[3]} + 15a_{[2]} + a_{[1]} =$$

$$= n(n-1)(n-2)(n-3)(n-4)p^5 + 10n(n-1)(n-2)(n-3)p^4 +$$

$$+ 25n(n-1)(n-2)p^3 + 15n(n-1)p^2 + np,$$

$$a_6 = a_{[6]} + 15a_{[5]} + 65a_{[4]} + 90a_{[3]} + 31a_{[2]} + a_{[1]} =$$

$$= n(n-1)(n-2)(n-3)(n-4)(n-5)p^6 + 15n(n-1)(n-2)(n-3)(n-4)p^5 +$$

$$+ 65n(n-1)(n-2)(n-3)p^4 + 90n(n-1)(n-2)p^3 + 31n(n-1)p^2 + np.$$

Отметим, что для начальных моментов m -го порядка биномиального распределения выполняется

$$a_m = \sum_{i=1}^m a_i^{(m)} a_{[i]} = \sum_{i=1}^m a_i^{(m)} n^{[i]} p^i,$$

где коэффициенты $a_m^{(n)}$ – числа Стирлинга второго рода.

Начальные моменты n -го порядка случайной величины X можно найти так:

$$a_n = \sum_{m=1}^n \frac{T_m^{(n)}}{m!} a_{[m]},$$

где коэффициенты $T_m^{(n)}$ – последовательность [A019538](#) в [OEIS](#) (англ. On-Line Encyclopedia of Integer Sequences, Энциклопедия целочисленных последовательностей). $T_m^{(n)}$ могут быть получены с помощью рекуррентной формулы $T_m^{(n)} = m(T_{m-1}^{(n-1)} + T_m^{(n-1)})$, полагая $T_m^{(n)} = 0$, если $m < 1$ или $m > n$.

Для биномиального закона распределения последняя формула будет иметь вид:

$$a_n = \sum_{m=1}^n \frac{T_m^{(n)}}{m!} n^{[m]} p^m .$$

Центральным моментом n -го порядка случайной величины X называется $m_n = M((X - M(X))^n)$. Очевидно, что $m_0 = 1$, $m_1 = 0$, $m_2 = D(X)$. Центральные моменты n -го порядка случайной величины X связаны с ее начальными моментами соотношением [3]:

$$m_n = M((X - M(X))^n) = \sum_{m=0}^n (-1)^m C_n^m X^{n-m} a_1^m = \sum_{m=0}^n (-1)^m C_n^m a_{n-m} a_1^m .$$

Найдем некоторые центральные моменты n -го порядка биномиального распределения:

$$m_2 = a_2 - a_1^2 = n(n-1)p^2 + np - (np)^2 = -np^2 + np = np(-p+1);$$

$$m_3 = a_3 - 3a_2a_1 + 2a_1^3 = n(n-1)(n-2)p^3 + 3n(n-1)p^2 + np -$$

$$- 3(n(n-1)p^2 + np)np + 2(np)^3 = 2np^3 - 3np^2 + np = np(2p^2 - 3p + 1);$$

$$m_4 = a_4 - 4a_3a_1 + 6a_2a_1^2 - 3a_1^4 = n(n-1)(n-2)(n-3)p^4 + 6n(n-1)(n-2)p^3 + 7n(n-1)p^2 +$$

$$+ np - 4(n(n-1)(n-2)p^3 + 3n(n-1)p^2 + np)np + 6(n(n-1)p^2 + np)(np)^2 - 3(np)^4 =$$

$$= (3n^2 - 6n)(p^4 - 2p^3 + p^2) - np^2 + np .$$

Центральным факториальным моментом n -го порядка ($n = 0, 1, 2, \dots$) [4] случайной величины X (относительно центра распределения, т.е. числа $a = M(X)$) называется

$$m_{[n]} = M((X - M(X))^{[n]}) = M((X - M(X))(X - M(X) - 1) \dots (X - M(X) - n + 1)).$$

Заметим, что $m_{[0]} = 1$, $m_{[1]} = 0$, $m_{[2]} = D(X)$.

Центральные факториальные моменты n -го порядка случайной величины X связаны с ее центральными моментами соотношением, которое легко получить из соответствующего соотношения для начальных моментов, полагая $X = X - M(X)$

$$m_{[n]} = \sum_{m=1}^n S_m^{(n)} m_m = S_1^{(n)} m_1 + \sum_{m=2}^n S_m^{(n)} m_m = \sum_{m=2}^n S_m^{(n)} m_m ,$$

где $S_i^{(n)}$ – числа Стирлинга первого рода, так как $m_1 = 0$.

Так, например, $m_{[2]} = m_2$; $m_{[3]} = m_3 - 3m_2$; $m_{[4]} = m_4 - 6m_3 + 11m_2$.

Центральные моменты n -го порядка случайной величины X связаны с ее центральными факториальными моментами соотношением [3]:

$$m_n = \sum_{m=2}^n a_m^{(n)} m_{[m]} ,$$

где коэффициенты $a_i^{(n)}$ – числа Стирлинга второго рода.

Список цитированных источников

1. Вентцель, Е.С. Теория вероятностей / Е.С. Вентцель. – М.: Высшая школа, 1999. – 576 с.
2. Липовцев, А.П. О моментах биномиального распределения / А.П. Липовцев (научные руководители: Л.П. Махнист, Т.И. Каримова) // Сборник конкурсных научных работ студентов и магистрантов: в 2 ч. – Брест: Издательство БрГТУ, 2013. – Ч. 1. – С. 71–74.
3. Зеневич, Е.А. Моменты распределения вероятностей / Е.А. Зеневич, Н.В. Фомина (научные руководители: Л.П. Махнист, Т.И. Каримова) // Сборник конкурсных научных работ студентов и магистрантов: в 2 ч. – Брест: Из-во БрГТУ, 2012. – Ч. 1. – С. 68–72.
4. Корн, Г. Справочник по математике для научных работников и инженеров / Г. Корн, Т. Корн – М.: Наука, 1977. – 831 с.

УДК 004.896

Хомиченко Д.В.

Научный руководитель: доцент Дунец А.П.

ОБЗОР СУЩЕСТВУЮЩИХ ПРОЕКТОВ РОБОТОВ-ЭКСКУРСОВОДОВ

Введение

Робот-гид – робот, который заменит труд экскурсоводов. Робот, передвигаясь от экспоната к экспонату, проводит экскурсию самостоятельно. Рассмотрим существующие разработки в этой области.

Робот-гид Tico

Две испанские компании – TreeLogic и AdeleRobots – объединились и создали робота-гида по имени Tico. Робота создали в помощь людям. Он сопровождает и предоставляет информацию о тех местах, где находится его владелец. Основные места работы Tico: супермаркеты, аэропорты, выставки, музеи, да и вообще все те места, где можно будет его использовать.

Робот-гид имеет тачскрин для удобной коммуникации, а также камеры и сенсоры для распознавания людей. Робот находится под управлением операционной системы Ubuntu и работает на базе процессора IntelCoreDuo с частотой 1.6ГГц. Фото робота можно увидеть на рисунке 1.



Рисунок 1 – Робот-гид TICO

Робот-гид Fantasia

Новый робот под названием Fantasia будет исполнять роль гида в вестибюле Пучхонского муниципалитета (PucheonCityHall) в Южной Корее.

Роботизированный гид сможет рассказать посетителям о расположении отделов и департаментов в здании, а на большом тачскрине будут крутиться последние промо-ролики. Кроме того, при помощи Fantasia посетители здания смогут назначить встречу, либо же проверить свой парковочный талон. При росте 120 см робот весит 80 кг, а скорость его передвижения составляет 50 см/с. Емкости батарей достаточно, чтобы гид проработал полноценный рабочий день, то есть восемь часов.

Fantasia создана силами IT-подразделения компании Hyosung, стоимость разработки не сообщается. Учитывая высокие темпы развития робототехники в Южной Корее, можно ожидать появления других интересных новинок за авторством NautilusHyosung. Фото робота можно увидеть на рисунке 2.

Робот-гид Шолпан

Существует робот-гид по имени Шолпан, разработанный студентами Международного IT университета.

Казахстанский робот-гуманоид по имени Шолпан стал гидом на выставке-конференции ASTEX-2013.

По словам руководителя проекта Нурлана Каримжана, робот получил имя в честь планеты Венера, символа красоты. По-казахски небесное тело называется Шолпан. С основными сложностями создатели Шолпан – студенты Междунар. IT-университета – столкнулись в процессе создания корпуса аппарата.

В роботе установлено несколько приводов, которые позволяют Шолпан двигать руками и головой. Также в систему встроен датчик Kinect, который считывает движения человека. На ASTEX-2013 гуманоид приветствовал гостей и оказывал им информационную поддержку. Технология позволяет управлять роботом жестами. К примеру, если Шолпан помахать рукой, она ответит собеседнику тем же. Также робота можно позвать к себе, поманив рукой. Отметим, что пока Шолпан говорит мужским голосом, но разработчики обещают исправить этот недостаток. Пока он компенсируется тем, что робота научили мило улыбаться. Фото робота на рис. 3.



Рисунок 2 – Робот-гид Fantasia



Рисунок 3 – Робот-гид Шолпан

Проект Брестского государственного технического университета

За систему передвижения в работе отвечает платформа FestoRobotino. Robotino – это робототехническая система с многонаправленным движением, системой для базового и дальнейшего обучения и платформа разработки для университетов и колледжей. Все в одной системе.

Модульное исполнение означает, что все технические компоненты Robotino, такие как электроприводы, датчики и кинокамера, можно изучить непосредственно, а также можно изучить в рамках характеристики их интегрирования в систему.

Robotino является автономной системой! Многочисленные датчики, веб-камера и высокопроизводительный контроллер дают системе необходимый "интеллект". При правильном программировании он может свободно выполнять возложенные на него задачи.

Так как Robotino предназначается, главным образом, для обучения, то он выполнен модульно; все технические компоненты (электроприводы, датчики, камера), можно отключить от робота.

На данный момент робот собран и функционирует в демо-режиме. Проводит экскурсию, которая уже описана в отдельном XML-файле. В файле содержится название экскурсии, описание каждого экспоната в ней и его местоположение. Робот находится в состоянии ожидания до момента выбора экскурсии. После выбора экскурсии пользователем робот-гид приветствует его, дает краткую информацию о предстоящей экскурсии и предлагает пройти к первому экспонату, после согласия пользователя робот сам начинает движение к экспонату, у которого останавливается и начинает рассказ. Во время рассказа пользователь может нажать на кнопку «Далее» и пропустить описание данного экспоната, иначе робот расскажет всю информацию об экспонате, отображая на экране дополнительные изображения, и предложит пройти к следующему экспонату. Робот будет ожидать момента нажатия на кнопку «Далее», чтобы пользователь смог как следует осмотреть объект экскурсии. Робот-гид будет вести пользователя по всем точкам осмотра, в самом конце подведет итог экскурсии и поблагодарит за внимание.

Робот может исполнять задачу удаленного присутствия. Робот оснащен камерой, изображение которой может получать пользователь с ограниченными возможностями у себя на экране, который также может находиться на другом континенте и просто не иметь возможности приехать. В этом случае для робота-гида будет использоваться дополнительный интернет-сервис, где пользователь пройдет регистрацию и получит возможность удаленного присутствия.

Робот привлечет внимание детей, которые в силу своего возраста не особо интересуются выставками. В будущем профессионал в какой-либо области не будет тратить свое время и здоровье на проведение экскурсий для посетителей, человек будет продолжать заниматься исследованиями области, а результаты этих исследований народу будет доносить уже робот. Экскурсовод может не вспомнить некоторую информацию или забыть вовсе, а робот дает достоверную информацию, которая проверена и записана заблаговременно. Робот-гид может работать с разными группами людей – проводить как детские, так и взрослые экскурсии, что у экскурсоводов часто вызывает сложность и таких экскурсоводов единицы. Робот может разговаривать на нескольких языках, а так же воспроизводить всякую мультимедиа информацию. Робот не требует двусторонней визуальной связи, как с экскурсоводом, что нередко смущает посетителей.

Список цитированных источников

1. Тисо – робот гид. [Электронный ресурс] – Режим доступа: <http://hi-news.ru/robots/tico-robot-gid.html> – Дата доступа: 14.05.2014.
2. [Электронный ресурс] – Режим доступа: <http://www.3dnews.ru/603136> – Дата доступа: 14.05.2014.
3. Робот-гид Шолпан. [Электронный ресурс] – Режим доступа: <http://www.iitu.kz/news/2013/04/19/robot-gid-sholpan.html> – Дата доступа: 14.05.2014.

УДК 656.13.05

Шошев Е.З., Максимчук А.В.

Научный руководитель: доцент Шуть В.Н.

АВТОМАТИЗИРОВАННАЯ СИСТЕМА ОПЛАТЫ И КОНТРОЛЯ ПРОЕЗДА, МОНИТОРИНГА И ДИСПЕТЧЕРИЗАЦИИ (АСОКМ) ГОРОДСКОГО ПАССАЖИРСКОГО ТРАНСПОРТА ГОРОДА БРЕСТА

В настоящее время городской пассажирский транспорт обслуживает [1] 56 автобусных, 9 троллейбусных и 19 маршрутов экспрессного сообщения и включает:

- ✓ 2 парка;
- ✓ 111 автобусов;
- ✓ 56 троллейбусов;
- ✓ 425 микроавтобусов (64 юридических лиц, 168 индивидуальных предпринимателей);
- ✓ 164 точки продаж.

Система оплаты проезда в городском пассажирском транспорте города Бреста основана на использовании проездных документов на бумажном носителе. К их числу относятся билеты одноразового использования (талоны) и билеты многократного использования 12 видов (на один, два вида транспорта со сроком действия в течение декады, месяца). В маршрутах экспрессного сообщения используются кассовые суммирующие аппараты.

Основными проблемами действующей в настоящее время системы оплаты проезда являются:

- ✓ низкая оплачиваемость проезда пассажирами, по различным экспертным оценкам не превышающая (30-50)%;
- ✓ отсутствие объективных и актуальных данных о пассажиропотоках;
- ✓ низкий процент охвата контролем оплаты проезда выпускаемых на линии ТС – 25%;
- ✓ невозможность определения фактического числа поездок, совершаемых пассажирами с использованием проездных билетов;
- ✓ несовершенство методики расчета стоимости проездных билетов на основе усредненного (по существу гипотетического) количества поездок в месяц;
- ✓ несовершенство методики распределения дохода от реализации проездных билетов многократного пользования на нескольких видах транспорта на основе предположения о равном количестве поездок для различных видов транспорта;
- ✓ невозможность гибкой тарификации оплаты проезда (оплата за определенное количество поездок, зональность, «пиковый» и «межпиковый» тариф, скидки при выполнении пересадок);

✓ реализация билетов водителями в маршрутах экспрессного сообщения отрицательно сказывается на безопасности дорожного движения.

К числу технических средств, используемых для реализации билетной продукции, оплаты и контроля проезда в ГПТ (городском пассажирском транспорте), относятся:

- ✓ кассовые аппараты;
- ✓ средства контроля подлинности бумажных проездных документов. Контроль подлинности в основном осуществляется визуально;
- ✓ механические компостеры в ТС для гашения одноразовых проездных талонов.

В настоящее время активация проездных билетов с любого числа не проводится. Данная услуга пассажирам будет предоставляться после внедрения разрабатываемой АСОКМ.

Идеальная модель АСОКМ требует выполнения перечня некоторых требований:

- Расширяемость системы
- Защита от вандализма
- Наличие центрального пункта сбора, хранения и обработки информации
- Единый диспетчерский пункт
- Учет времени работы водителей
- Защищенность информации
- Процесс оплаты должен быть интуитивно понятен любому человеку

Требования к устанавливаемому оборудованию:

- Температурный режим работы: -10..+40°C
- Температурный режим хранения: -30..+60°C
- Защищенность от вибрации
- Вандалостойкость

Так же используются электронные проездные документы. Для данной системы будут использоваться чипованные карты. Карты такого типа используют 70% всех транспортных систем в мире. В Беларуси они применяются в качестве проездного документа метрополитена.

Валидатор бесконтактных смарт-карт [2] (Валидатор – устройство, посредством которого выполняются проверки подлинности электронного проездного документа, наличия ресурса для оплаты проезда, транзакция оплаты проезда или подтверждение уже выполненной оплаты, хранение или передача на хранение данных об оплате проезда в пассажирском транспорте).

Основные функции валидатора:

- off-line обслуживание ЭПД;
- индикация разрешения проезда;
- отключение на время контроля;
- отображение дополнительной пользовательской информации:
- информация о поездке;
- баланс;
- накопление данных об оплате проезда в энергонезависимой памяти;
- функции подсчета пассажиропотока.

Бортовой компьютер. Основными его функциями являются:

- объединение валидаторов и электронных компостеров в единую систему и управление ими;

- обеспечение обмена данными между процессингово-эмиссионной системой и валидаторами/электронными компостерами;

- накопление данных в энергонезависимой памяти.

Многофункциональный терминал водителя. Для реализации этой части системы возможно использование двух типов устройств. Устройство с дисплеем вывода на него минимальной информации для водителя. Основными функциями которого является:

- передача в диспетчерский центр навигационной и телеметрической информации;
- контроль движения по расписанию;
- громкая связь;
- прием и передача коротких оперативных сообщений;
- организация канала передачи данных для системы оплаты и контроля проезда либо использование планшета (планшетного компьютера).

Терминал контролера. Устройство для отслеживания оплаты проезда контролерами. Его функции:

- off-line обслуживание ЭПД;
- индикация разрешения проезда;
- отключение на время контроля;
- отображение дополнительной пользовательской информации:
- информация о поездке;
- баланс;
- накопление данных об оплате проезда в энергонезависимой памяти;
- функции подсчета пассажиропотока.

POS-терминал точки продаж. Устройства для программирования продаваемых ЭПД (электронных проездных документов), так называемых чипованных карт.

Основные функции программатора:

- Off-line проверка электронных проездных документов на базе бесконтактных смарт-карт;
- индикация результата проверки карты;
- отображение дополнительной пользовательской информации;
- накопление данных об оплатах проезда в энергонезависимой памяти.

Список цитированных источников:

1. Статья о транспортной системе Бреста [Электрон. ресурс]. – Режим доступа: <http://city.brest.by/struct/vizitka-goroda/transport>. – Дата доступа: 15.03.2014.

2. Статья о валидаторах [Электронный ресурс]. – Режим доступа: [http://ru.wikipedia.org/wiki/Валидатор_\(устройство\)](http://ru.wikipedia.org/wiki/Валидатор_(устройство)) – Дата доступа: 10.03.2014.

ПРОБЛЕМЫ МАШИНОСТРОЕНИЯ И ЭКСПЛУАТАЦИИ АВТОМОБИЛЬНОГО ТРАНСПОРТА

УДК 621

Андроникиди И.А.

Научный руководитель: ст. преподаватель Добряник Ю.А.

ИССЛЕДОВАНИЕ ИЗНОСОСТОЙКОСТИ РАБОЧИХ ПОВЕРХНОСТЕЙ ПУАНСОНОВ И МАТРИЦ ДЛЯ ИЗГОТОВЛЕНИЯ СКРЕПОК КЛИПС

Целью настоящей работы является исследование износостойкости пуансонов и матриц для изготовления клипс, выполненных из различных материалов, предназначенных для заделки концов колбасных батонов. С данной проблематикой столкнулись специалисты мясоперерабатывающего предприятия «ИНКО-ФУД», которая и была совместно решена.

За последние несколько лет наблюдается значительный рост объемов производства колбасных изделий в мясоперерабатывающей промышленности. Увеличивающийся рост требует от переработчиков интенсификации производства и модернизации своих промышленных площадок путем приобретения и установки нового высокотехнологичного и скоростного оборудования. Одним из видов оборудования, позволяющего значительно увеличить объемы производства колбасных изделий, являются клипсаторы [1].

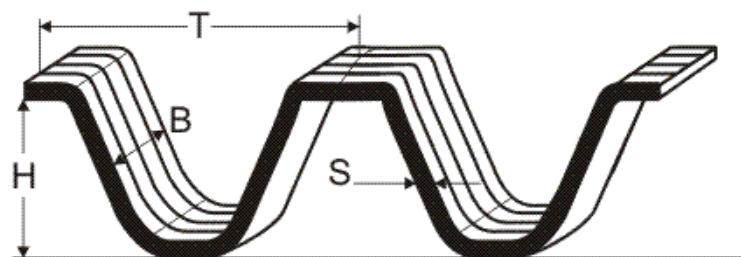
Клипсатор – устройство, предназначенное для заделки концов колбасных батонов алюминиевыми клипсами.

Качественные клипсы имеют гигиенический сертификат и изготовлены из алюминиевой проволоки с механическими свойствами, одинаковыми по всей длине клипсы.



Рисунок 1 – Клипсы непрерывные

Клипсы имеют ряд параметров, на которые необходимо обратить особое внимание: размеры (ширина, высота, толщина), форма сечения (круглая, трапецевидная), наличие насечки, твердость (мягкая «ВТ», твердая «Т», повышенной твердости «DST») (рисунок 2).



T – шаг, H – высота, B – ширина, S – толщина
Рисунок 2 – Типоразмер скрепки клипсы T-H/B*S

Основной интерес с нашей стороны и, соответственно, объект рассмотрения в данном докладе представляет исследование износостойкости матрицы и пуансона, применяемых для изготовления клипс на мясоперерабатывающих предприятиях, выполненных из различных материалов (рисунок 3).

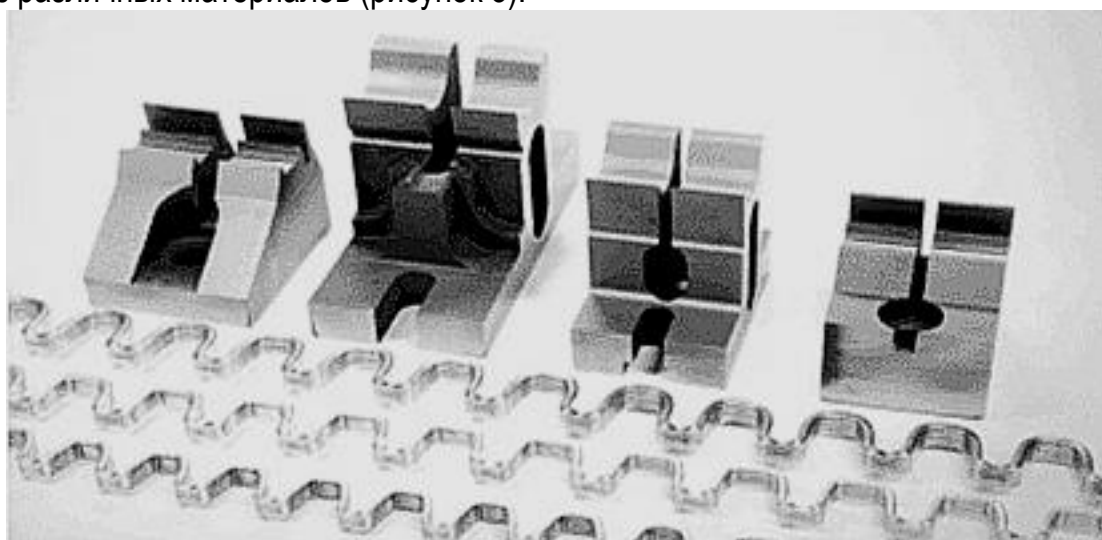


Рисунок 3 – Матрицы и пуансоны (верхний ряд) и клипсы (нижний ряд)

Износостойкость – это свойство материала оказывать в определенных условиях сопротивление изнашиванию. Изнашивание – это процесс постепенного разрушения поверхностных слоев материала путем отделения его частиц под влиянием различных сил [2], а результат изнашивания называют износом, о котором мы и поговорим далее.

Материалом для изготовления клипс были выбраны следующие металлы и сплавы:

1. Алюминий технический (АД0 – 1011).
2. Дуралюмин (Д1 – 1110).
3. Алюминиевый сплав АК1 (ГОСТ 9.913 – 90).

Рассмотрим и проанализируем химический состав каждого из материалов и сделаем вывод касательно применения каждого из них для изготовления клипс.

Алюминий технический АД0 – 1011(старое обозначение А5) характеризуется малой плотностью (2710 кг/м^3), высокими тепло- и электропроводностью и самое главное высокой пластичностью. Химический состав данного материала следующий (таблица 1) [3]:

Таблица 1 – Химический состав алюминия АД0 – 1011

Марка алюминия	Al, % (не более)	Хим. Состав примеси, % (не более)		
		Fe	Si	Всего
АД0 – 1011	99,5	0,3	0,3	0,5

Дуралюмин (Д1 – 1110) – наиболее распространенный представитель группы алюминиевых сплавов (на основе системы Al-Cu-Mg с добавками Mn), применяемых как в деформированном виде, так и упрочняемый термической обработкой. Химический состав данного материала представим в таблице 2 [3].

Таблица 2 – Химический состав Д1 – 1110

Марка дуралюмина	Хим. Состав примеси, % (не более)				
	Cu	Mn	Mg	Si	Fe
Д1 – 1110	3,8-4,8	0,4-0,8	0,4-0,8	<0,7	<0,7

Данный сплав характеризуется сравнительно невысокой прочностью (однако ненамного превышает по этому показателю алюминий), высокой пластичностью (несколько меньше, чем у алюминия) и коррозионной стойкостью благодаря магнию, как полезному легирующему элементу, который уменьшает плотность сплава и повышает прочность, не снижая его пластичности. Поэтому данные сплавы получили распространение как несколько более прочные и легкие, чем чистый алюминий.

Что касается алюминиевого сплава АК1 (ГОСТ 9.913 – 90) – это сплав на основе системы Al-Cu-Mg с добавками Mn для поковок и штамповок. По химическому составу данный сплав очень близок к дуралюмину. Несколько худшие свойства данного сплава, чем у дуралюмина, являются следствием более мелкозернистой структуры дуралюмина [3]. Исходя из того что сплав АК1 дороже, чем два выше рассматриваемых материала, то данный сплав мы исключаем из рассмотрения.

Был проведен эксперимент, суть которого заключалась в следующем: на специально настроенном оборудовании была запущена в производство партия клипс из чистого алюминия в количестве 1000 штук, после чего был проведен и второй запуск, только материалом клипс уже был дуралюмин (катушка проволоки из данного материала). Необходимо отметить, что для проведения второго эксперимента как матрица, так и пуансон были заменены. Далее изучался износ матрицы и пуансона, а также основные размеры скрепок клипс для обоих случаев.

Первое, на что мы обратили внимание во время изготовления клипс из алюминия, – это следующий момент: визуально проверив основную массу клипс, установили, что после полученных 2/3 скрепок клипсы сильно изменились основные размеры, такие как шаг T , высота H , ширина B , толщина S (см. рисунок 1). Исходя из этого, можно утверждать, что рабочие поверхности как матрицы так и пуансона подверглись износу, который и повлиял на изменение типоразмера скрепки (рисунок 4). Параллельно отмечаем, что вся партия скрепок из дуралюмина оказалась одного размера, следовательно, делаем вывод о том, что износ, как матрицы, так и пуансона был не значительный и их можно использовать в производстве и далее.

Второе, о чем хотелось сказать, – это то, что на рабочих поверхностях матрицы и пуансона (опыт 1) визуально наблюдались продукты износа (так называемый наклеп, который и повлиял на изменение типоразмера скрепок). Объяснить данное явление можно следующим образом: алюминий, как отмечалось выше, более пластичный материал с меньшей твердостью, что и повлекло за собой повышенный износ матрицы и пуансона.

Третье – это материальный фактор. Хотя алюминий немного дешевле дуралюмина, однако матрица и пуансон для изготовления клипс очень дороги на современном рынке,

а также если учесть затраты на переналадку оборудования, простой оборудования, заработную плату наладчику и ряд других факторов делаем вывод о предпочтении заготовок из дуралюмина как одного из самых экономичных вариантов.

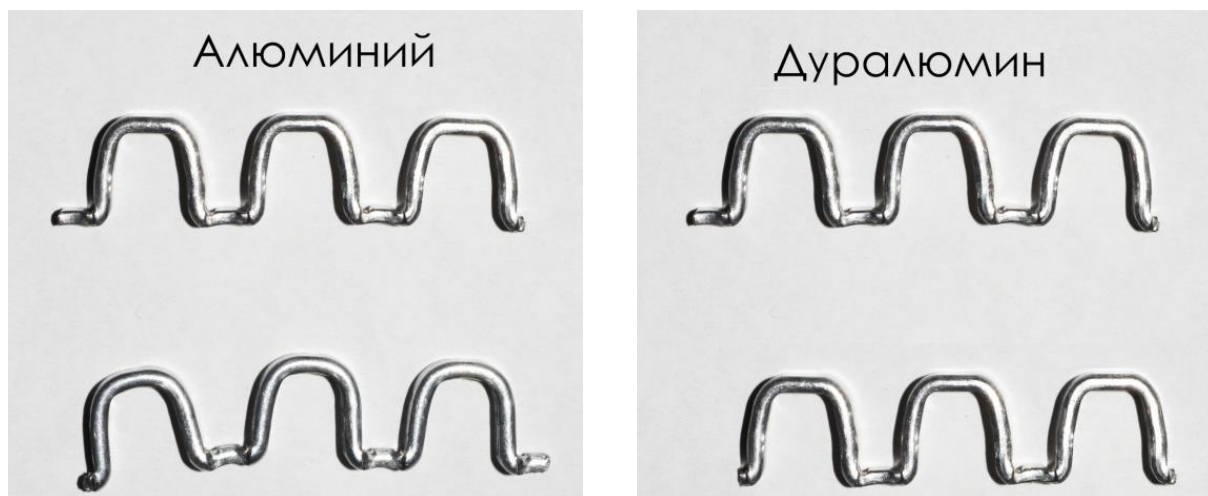


Рисунок 4 – Изменение размеров клипс вследствие износа рабочих поверхностей матрицы и пуансона (полукруглый профиль скрепки клипсы из алюминия и неизменный профиль скрепки клипсы из дуралюмина)

В итоге, по результатам эксперимента, можно сделать следующий вывод: при сравнении алюминия технического (АД0) и дуралюмина (Д1) для изготовления зажимных клипс, при одинаковых условиях, можно отметить критический износ рабочих поверхностей матрицы и пуансона при изготовлении клипс из алюминия технического (АД0) – это видно по изменению типоразмера клипсы (см. рисунок 4), что объясняется большей пластичностью и меньшей твердостью по отношению к сплаву Д1. Отсюда следует, что в производстве наиболее целесообразно использовать заготовки из дуралюмина, что и доказано экспериментально. Эксперименты по изготовлению клипс проводились на предприятии «ИНКО-ФУД». Дальнейшие исследования были сделаны в учебно-производственных мастерских (УПМ) «кафедры машиноведения»: обрабатываемость резанием заготовок из алюминия и дуралюмина проводилась на немецком токарном станке D 460×1000 DPA и фрезерном станке 6Т80Ш (было изучено явление наклепа при фрезерной и токарной обработке и применено касательно наклепа на рабочие поверхности матрицы и пуансона); твердость скрепок и рабочих поверхностей матрицы и пуансона измеряли при помощи твердомера ТКМ 459; наклеп изучали и наблюдали при помощи электронного микроскопа. Ожидаемый экономический эффект при применении клипс из дуралюмина порядка 10 тысяч евро в месяц.

Список цитированных источников

1. Машины и аппараты пищевых производств: в 2 кн. / С.Т. Антипов, И.Т. Кретов, А.Н. Остриков [и др.]; под ред. акад. В.А. Панфилова. – М.: Высшая школа, 2001. Кн. 1: Учебник для вузов. – 703 с.
2. Суслов, А.Т. Технологическое обеспечение и повышение эксплуатационных свойств деталей и их соединений / А.Т. Суслов [и др.]. – М. Машиностроение, 2006. – 448 с.
3. Лахтин, Ю.М. Материаловедение: учеб. для машиностроительных вузов / Ю.М. Лахтин, В.П. Леонтьева. – 2-е изд., перераб. и доп. – М.: Машиностроение. 1980. – 493 с.

РАЗРАБОТКА ИМИТАЦИОННОЙ МОДЕЛИ ДЛЯ ОПТИМИЗАЦИИ РАБОТЫ ПОДВИЖНОГО СОСТАВА И ЗОН ТЕХНИЧЕСКОГО ОБСЛУЖИВАНИЯ АВТОТРАНСПОРТНЫХ ПРЕДПРИЯТИЙ

Развитие рынка конкуренции транспортных работ и услуг ставит перед действующими автотранспортными предприятиями (АТП) задачу реконструкции производства, обновления его производственно-технической базы, перед вновь создаваемыми АТП – выбора оптимальной мощности зон технического обслуживания (ТО) и текущего ремонта (ТР), повышения качества работ по ТО и ТР, экономии топливно-энергетических, финансовых и трудовых ресурсов [1].

В настоящее время существуют два основных метода расчета постов ТО:

- по суммарной трудоемкости постовых работ;
- вероятностный.

Первый метод базируется на использовании нормативной трудоемкости ТО. Такой подход является детерминированным, поскольку не учитывает случайного характера многих факторов, таких как суточный пробег, момент поступления в зону ТО и др [2].

Более точен второй метод, основанный на применении аппарата теории массового обслуживания (ТМО). ТМО изучает системы, в которых переменными и случайными являются моменты поступления требований (заявок) на обслуживание и продолжительность самих обслуживаний. При использовании ТМО требуется соблюдение определенных условий: стационарности, ординарности и отсутствия последствия. Рассмотренные условия предусмотрены для упрощения математической модели. Если эти условия нарушаются, математическое описание процессов значительно усложняется и требует громоздких аналитических зависимостей. В реальных условиях зона ТО представляет собой сложную замкнутую систему, в которой выходные параметры одной подсистемы являются входными параметрами другой. Например, от производительности систем ТО и ТР зависит поток автомобилей, которые возвращаются в исправное состояние. Практическое исследование подобных систем с использованием аналитических зависимостей является достаточно сложным и трудоемким [3]. Более эффективен метод имитационного моделирования, под которым понимается математическое исследование сложных стохастических процессов. При этом эксперимент ставится не на реальной системе, что, как правило, слишком дорого, требует значительного времени и, кроме всего, не всегда возможно, а на компьютерной программе. Оптимальный вариант решения задачи определяется не строгими детерминированными зависимостями, а путем последовательных итераций, перебирая те или иные структуры и численные значения факторов [4].

Разработанная имитационная модель позволит решить задачу оптимизации производственной мощности зоны ТО без учета оперативного планирования и управления. Кроме того, на модели можно проследить влияние различных вероятностных факторов на эффективность функционирования технической службы автотранспортного предприятия в целом. Данная модель состоит из следующих основных блоков. Блок «исходные данные» используется для задания количества подвижного состава (ПС), периодичности ТО-1 и ТО-2, количества постов ТО-1 и ТО-2, времени моделирования и т.п. В блоке

«моделирование» начального пробега каждой единице ПС присваивается начальный пробег и проверяется необходимость проведения ТО-1 или ТО-2. В случае необходимости проведения ПС направляется в соответствующую зону, в противном случае он отправляется на линию. В третьем блоке моделируется работа ПС на линии. В четвертом блоке моделируется постановка ПС на обслуживание и моделирование процесса ТО-1. В пятом блоке моделируется работа зоны ТО-2.

После завершения моделирования выдаются следующие основные показатели работы группы автомобилей за моделируемый период времени (день, месяц, год и т.д.): число обслуживаний за период моделирования; максимальная длина очереди; число автомобилей, находящихся на линии, в обслуживании и очереди на конец моделирования; среднее время нахождения в очереди, количество не используемых постов на конец моделирования; коэффициент использования зоны; средневзвешенное содержимое очереди и зоны за период моделирования и др. Имеется возможность просматривать длину очереди за время моделирования (см. рисунок 1).

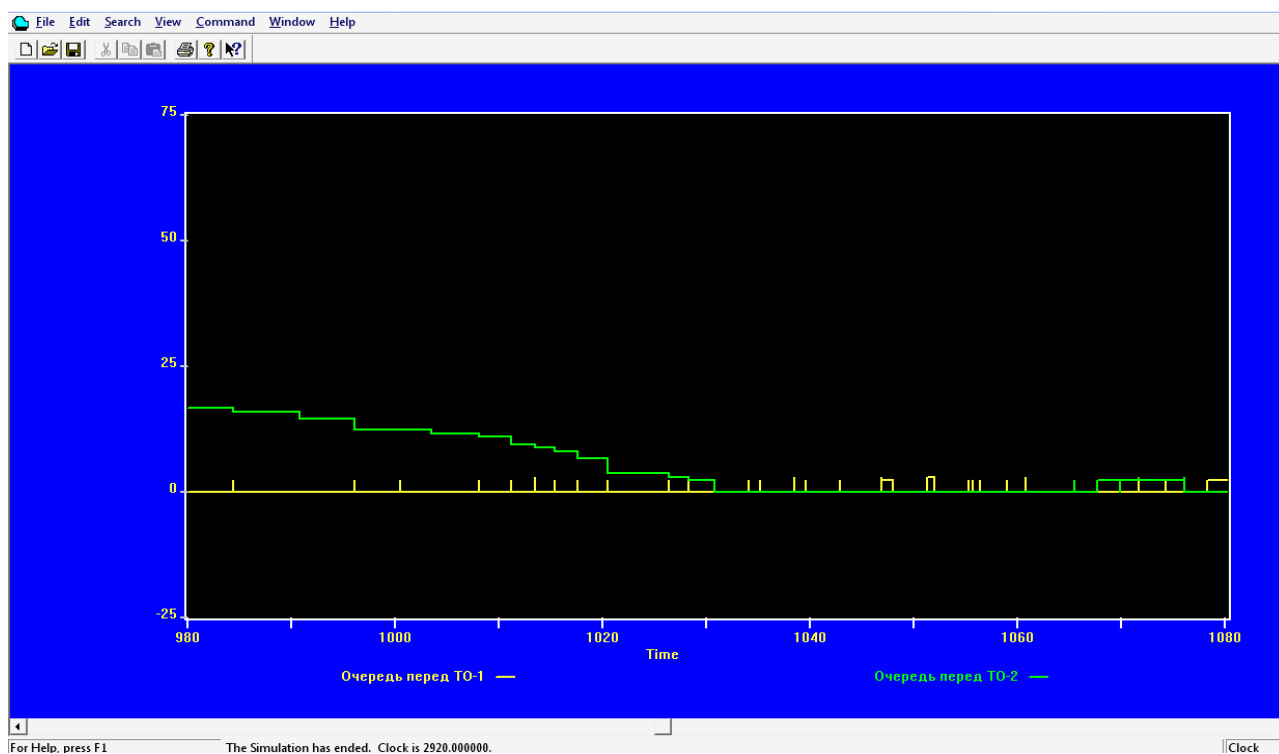


Рисунок 1 – Длина очереди перед ТО-1 и очереди перед ТО-2

Программа позволяет варьировать такими параметрами, как количество автомобилей, число постов и их производительность в зонах ТО-1 и ТО-2, периодичность ТО-1 и ТО-2, среднесуточный пробег и др.

Получаемые результаты моделирования можно использовать для решения различных производственно-технических задач:

- планировать объемы перевозок парка автомобилей на планируемый период времени;
- оптимизировать размеры и структуру зон ТО-1 и ТО-2 любого АТП;
- планировать объемы работ по техническому обслуживанию на любой прогнозируемый период времени;
- определять оптимальные периодичности технических обслуживаний и решать другие прикладные задачи.

Список цитированных источников

1. Лукинский В.С. Логистика автомобильного транспорта: учебное пособие / В.С. Лукинский, В.И. Бережной, Е.В. Бережная [и др.] – М.: Финансы и статистика, 2004. – 368 с.
2. Проектирование предприятий автомобильного транспорта: учеб. для студентов специальности «Техническая эксплуатация автомобилей» учреждений, обеспечивающих получение высш. образования / М.М. Болбас [и др.]; под ред. М.М. Болбаса. – Минск: Адукацыя і выхаванне, 2004. – 528 с.
3. Кучур, С.С. Научные исследования и решение инженерных задач: учебн. пособие / С.С. Кучур, М.М. Болбас, В.К. Ярошевич. – Минск: Адукацыя і выхаванне, 2003. – 416 с.
4. Рыжиков, Ю.И. Имитационное моделирование. Теория и технологии / Ю.И. Рыжиков. – СПб.: КОРОНА принт; М.: Альтекс-А, 2004. – 384 с.

УДК 004.94:531.52

Бышко А.Г., Лазарук А.В., Лавринюк Е.Ю.

Научный руководитель: ст. преподаватель Желткович А.Е.

ОСОБЕННОСТИ ДВИЖЕНИЯ МАТЕРИАЛЬНОЙ ТОЧКИ В ГРАВИТАЦИОННОМ ПОЛЕ ЗЕМЛИ

Введение

Данная задача может иметь практическое применение к становящейся с каждым днём всё более актуальной проблеме космического мусора, окружающего планету. В эпоху первых космических путешествий люди полагали, что область вокруг Земли может поглотить практически неограниченное количество отходов. Поэтому все списанные в утиль спутники, использованные ступени ракет и прочие довольно крупные объекты инженеры со спокойной совестью оставляли в космосе. В результате мир приближается к синдрому Кесслера – моменту, когда окружающий нас космический мусор сделает ближний космос практически непригодным для исследования. Целью работы является получение точного уравнения движения материальной точки в поле притяжения Земли, когда установлено, что на подлётной траектории, проникновение тела в атмосферу Земли произойдёт под заданным углом, например при экстренном торможении тела (вызванном ударом).

В работе получены уравнения движение материальной точки в поле притяжения Земли, в зависимости от влияния на относительное движение точки углового вращения Земли. На основе решения систем из трёх взаимозависимых линейных неоднородных дифференциальных уравнений второго и третьего порядков составленных для осей координат x , y , z (см. рис. 1). Так же получены точные решения, описывающие изменение траектории и скорости точки.

Задача определения величины отклонения при падении от вертикальной прямой материальной точки, находящейся в северном полушарии Земли, падающей с высоты 500 метров, когда точка находится на некоторой параллели, была сформулирована в [1]. Некоторые подходы к её решению сформулированы в работе. Но чем больше начальная высота падения, тем принятые в [2] допущения дают большую погрешность при расчёте траектории движения точки.

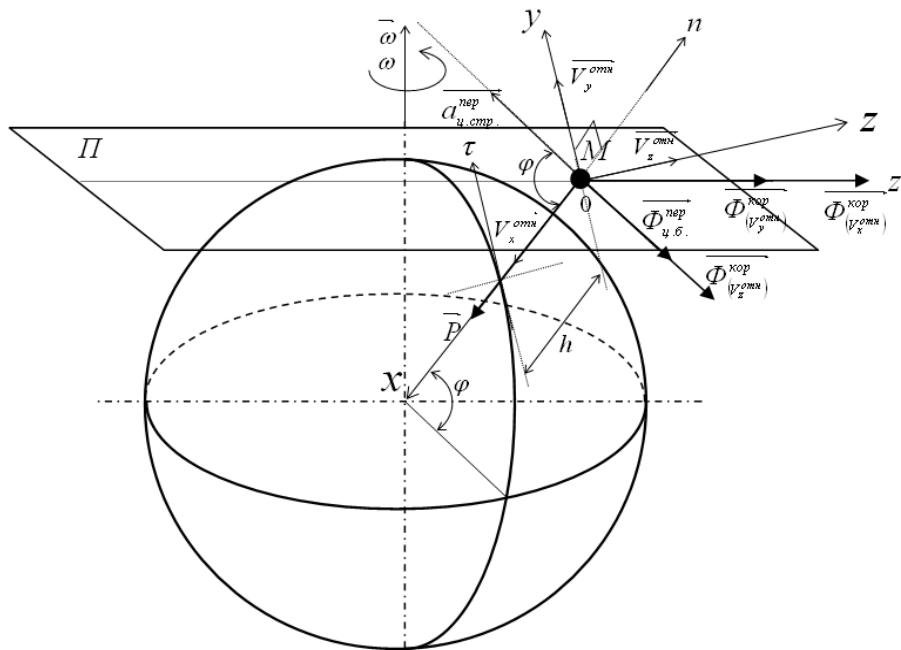


Рисунок 1 – Падение материальной точки M с высоты h

$$\begin{cases} ma_x = P - \Phi_{(V_z^{отн})}^{кор} \cdot \cos(\varphi) - \Phi_{ц.б.}^{пер} \cdot \cos(\varphi) \\ ma_y = -\Phi_{(V_z^{отн})}^{кор} \cdot \sin(\varphi) - \Phi_{ц.б.}^{пер} \cdot \sin(\varphi) \\ ma_z = \Phi_{(V_x^{отн})}^{кор} + \Phi_{(V_y^{отн})}^{кор} \end{cases} \quad (1)$$

В данной работе рассматривается точное решение полученных дифференциальных уравнений (на первом этапе, без учёта сопротивления воздуха), где: m – масса точки; g – ускорение свободного падения; φ – угол обозначающий данную параллель северного полушария; a_x, a_y, a_z – проекции относительных ускорений на оси координат x, y, z ; $\Phi_{(V_z^{отн})}^{кор}$ – Кориолиса сила инерции от скорости; $\Phi_{(V_x^{отн})}^{кор}$ – Кориолиса сила инерции от скорости $V_x^{отн}$; $\Phi_{(V_y^{отн})}^{кор}$ – Кориолиса сила инерции от скорости $V_y^{отн}$; $V_z^{отн}, V_x^{отн}, V_y^{отн}$ – проекции относительных скоростей на оси z, x, y ; $\Phi_{ц.б.}^{пер}$ – переносная центробежная сила; Π – плоскость параллельная экваториальной.

О решении системы дифференциальных уравнений

Рассмотрим систему линейных дифференциальных уравнений вида:

$$\begin{cases} V_x' = \alpha_x V_z + \beta_x \\ V_y' = \alpha_y V_z + \beta_y \\ V_z' = \alpha_z V_x + \beta_z V_y \end{cases} \quad (2)$$

Продифференцируем по t третье уравнение системы: $V_z'' = \alpha_z V_x' + \beta_z V_y'$.

Учитывая первое и второе уравнения системы, получим линейное дифференциальное уравнение второго порядка с постоянными коэффициентами

$$V_z'' = \alpha_z V_x' + \beta_z V_y' = \alpha_z (\alpha_x V_z + \beta_x) + \beta_z (\alpha_y V_z + \beta_y) = (\alpha_x \alpha_z + \alpha_y \beta_z) V_z + \alpha_z \beta_x + \beta_y \beta_z. \quad (3)$$

Введем обозначения: $p^2 = -(\alpha_x \alpha_z + \alpha_y \beta_z)$, так как $\alpha_x \alpha_z + \alpha_y \beta_z < 0$ и $q = \alpha_z \beta_x + \beta_y \beta_z$.

Тогда получим уравнение $V_z'' + p^2 V_z = q$.

Найдем решение соответствующего однородного уравнения $V_z'' + p^2 V_z = 0$.

Решая характеристическое уравнение $\lambda^2 + p^2 = 0$, получим $\lambda = \pm i\sqrt{p}$, где $p = \sqrt{-(\alpha_x \alpha_z + \alpha_y \beta_z)}$.

Тогда $V_z^0 = c_1 \sin(pt) + c_2 \cos(pt)$ – решение однородного уравнения второго порядка $V_z'' + p^2 V_z = 0$.

Частное решение дифференциального уравнения $V_z'' + p^2 V_z = q$ будем отыскивать в виде $V_z^1 = A$, так как корни характеристического уравнения $\lambda = \pm i\sqrt{p}$ отличны от 0.

Подставляя $V_z^1 = A$, $(V_z^1)'' = 0$ ($(V_z^1)' = 0$) в уравнение $V_z'' + p^2 V_z = q$, получим $p^2 A = q$.

Откуда $A = \frac{q}{p^2}$. Следовательно, $V_z^1 = \frac{q}{p^2}$ – частное решение неоднородного дифференциального уравнения второго порядка с постоянными коэффициентами $V_z'' + p^2 V_z = q$. Поэтому $V_z = V_z^0 + V_z^1 = c_1 \sin(pt) + c_2 \cos(pt) + \frac{q}{p^2}$ – общее решение неоднородного дифференциального уравнения второго порядка с постоянными коэффициентами $V_z'' + p^2 V_z = q$.

Подставляя $V_z = c_1 \sin(pt) + c_2 \cos(pt) + \frac{q}{p^2}$, в первое и второе уравнения системы (2), получим, что

$$V_x' = \alpha_x \left(c_1 \sin(pt) + c_2 \cos(pt) + \frac{q}{p^2} \right) + \beta_x \quad \text{и} \quad V_y' = \alpha_y \left(c_1 \sin(pt) + c_2 \cos(pt) + \frac{q}{p^2} \right) + \beta_y.$$

Учитывая третье уравнение системы, получим

$$\begin{aligned} V_z' &= p^2 \cdot \frac{c_1}{p} \cos(pt) - p^2 \cdot \frac{c_2}{p} \sin(pt) + \left(-p^2 \cdot \frac{q}{p^2} + q \right) t + \alpha_z c_3 + \beta_z c_4 = \\ &= c_1 p \cos(pt) - c_2 p \sin(pt) + \alpha_z c_3 + \beta_z c_4. \end{aligned}$$

С другой стороны $V_z' = c_1 p \cos(pt) - c_2 p \sin(pt)$,

Тогда выполняется условие $\alpha_z c_3 + \beta_z c_4 = 0$.

Откуда $c_4 = -\frac{\alpha_z}{\beta_z} c_3$, учитывая, что $\beta_z \neq 0$.

Следовательно,

$$\begin{cases} V_x = -\frac{\alpha_x c_1}{p} \cos(pt) + \frac{\alpha_x c_2}{p} \sin(pt) + \left(\alpha_x \frac{q}{p^2} + \beta_x \right) t + c_3 \\ V_y = -\frac{\alpha_y c_1}{p} \cos(pt) + \frac{\alpha_y c_2}{p} \sin(pt) + \left(\alpha_y \frac{q}{p^2} + \beta_y \right) t - \frac{\alpha_z}{\beta_z} c_3 \\ V_z = c_1 \sin(pt) + c_2 \cos(pt) + \frac{q}{p^2} \end{cases} \quad \text{– общее решение системы линейных дифференциальных уравнений (2).}$$

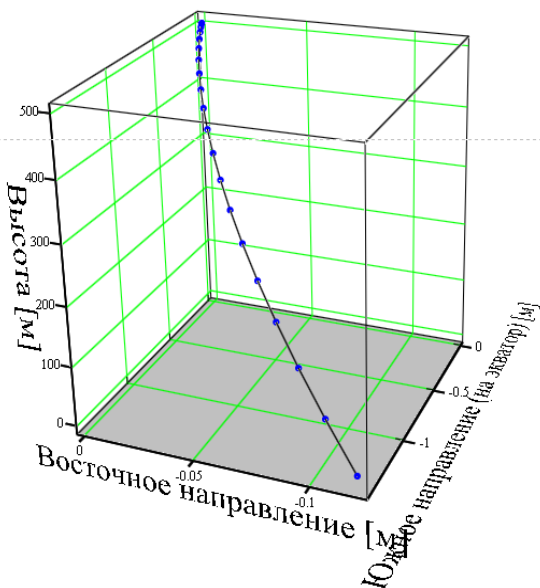
В частном случае, если $V_x(0) = 0$, $V_y(0) = 0$, $V_z(0) = 0$, получаем решение

$$\begin{cases} V_x = -\frac{\alpha_x q}{p^3} \sin(pt) + \left(\alpha_x \frac{q}{p^2} + \beta_x \right) t \\ V_y = -\frac{\alpha_y q}{p^3} \sin(pt) + \left(\alpha_y \frac{q}{p^2} + \beta_y \right) t \\ V_z = -\frac{q}{p^2} \cos(pt) + \frac{q}{p^2} \end{cases} \quad (4)$$

Интегрируя уравнения системы, с учетом начальных условий $x(0) = 0$, $y(0) = 0$, $z(0) = 0$, при которых $c_y = -\frac{\alpha_y q}{p^4}$, $c_x = -\frac{\alpha_x q}{p^4}$, $c_z = 0$, окончательно перемещения материальной точки запишутся следующим образом:

$$\begin{cases} x(t) = \frac{\alpha_x q}{p^4} \cos(pt) + \frac{\beta_z (\alpha_x \beta_y - \alpha_y \beta_x)}{2p^2} t^2 - \frac{\alpha_x q}{p^4} \\ y(t) = \frac{\alpha_y q}{p^4} \cos(pt) - \frac{\alpha_z (\alpha_x \beta_y - \alpha_y \beta_x)}{2p^2} t^2 - \frac{\alpha_y q}{p^4} \\ z(t) = -\frac{q}{p^3} \sin(pt) + \frac{q}{p^2} t \end{cases} \quad (5)$$

а)



б)

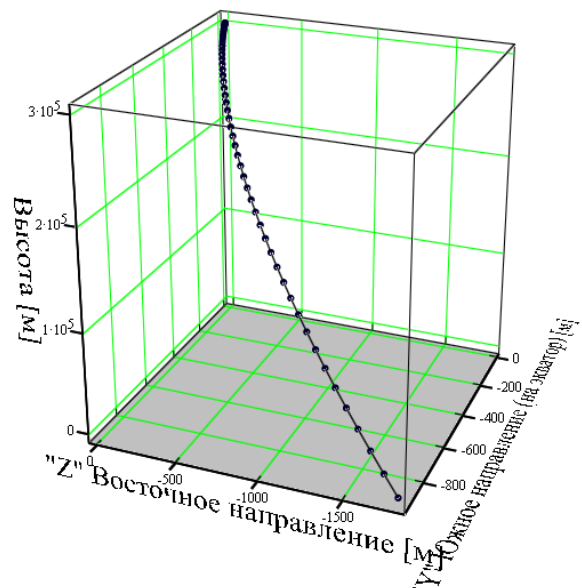


Рисунок 2 – Траектория падения материальной точки с высоты: а) 500 м, б) 300 км

В качестве демонстрации полученного решения представим 3D-визуализацию **моделирования движения материальной точки при падении**. Как видно из рисунка 2 (а), при сбрасывании тела (имеющего массу во много раз меньше Земной) с 500 метровой высоты (с нулевой начальной относительной скоростью) материальная точка будет отклоняться от прямолинейной «отвесной» траектории на юг (к экватору) на 1,5 м (в работе [2] это отклонение не учитывалось) и на восток (по широте) на 12 см за счёт центробежной силы инерции (стремящейся отклонить точку к экватору) и за счёт Кориолисовой силы инерции. Данное решение может быть адаптировано и для любых других начальных условий, если точно установлено, что на подлётной траектории проникновение тела в атмосферу Земли произойдёт под заданным углом при известной начальной скорости. Например, при экстренном торможении тела (вызванном ударом) находящегося на орбите Земли (с высотой 300 км), его траектория падения представлена на рисунке 2 (б), где видно, что отклонение от абсолютно отвесной траектории составит 940 м на восток и 1840 м на юг.

Область применения данного решения может быть распространена на решение прикладных задач, связанных с расчётом точной скорости, траектории и места падения сводимых с орбиты космических объектов (спутники различного назначения, мусор, оставшийся от пилотируемых станций, ступени разгонных блоков ракет), представляющих в настоящий момент серьёзную проблему для орбитальной навигации существующих спутников и международной космической станции.

Список цитированных источников

1. Мещерский, И.В. Задачи по теоретической механике: учебное пособие. – 49-е изд., стер. / Под ред. В.А. Пальмова, Д.Р. Меркина. – СПб.: Издательство «Лань», 2008. – 448 с.: ил. – (Учебник для вузов. Специальная литература).
2. Теоретическая механика. Динамика. Практикум: учеб. пособие. В 2 ч. / В.А. Акимов [и др.]; под общ. ред. проф. А.В. Чигарёва и доц. Н.И. Горбача. – Минск: Новое знание; М.: ЦУПЛ, 2010. – Ч.1: Динамика материальной точки. – 528 с.: ил.

УДК 621.793

Демиденко П.В.

Научный руководитель: ст. преподаватель Ялковский Н.С.

ИЗНОСОСТОЙКОСТЬ ПЛАЗМЕННЫХ ПОКРЫТИЙ ИЗ ОКСИДНОЙ КЕРАМИКИ В УСЛОВИЯХ ГИДРОАБРАЗИВНОГО ВОЗДЕЙСТВИЯ

Согласно ГОСТ 16429-70 изнашивание – процесс постоянного изменения размеров тела при трении, проявляющийся в отделении от поверхности трения материала и (или) его остаточной деформации. Изнашивание, обусловленное воздействием твердых частиц, называется абразивным.

Интенсивному абразивному изнашиванию подвергается оборудование в цементной, энергетической, абразивной, металлургической промышленности и других отраслях, связанных с дроблением, измельчением, резкой и транспортировкой сырья и материалов.

Одной из разновидностей абразивного изнашивания является изнашивание под воздействием абразивного потока (газовый, гидросток).

Перспективным методом повышения долговечности оборудования, работающего в условиях гидроабразивного воздействия, является формирование на изнашиваемых поверхностях различного рода защитных покрытий, в том числе газотермических покрытий из керамических материалов.

Распространенным материалом для изготовления износостойких покрытий является оксид алюминия Al_2O_3 с добавками оксида титана TiO_2 . Для плазменного напыления применяются конгломерированные порошки и механические смеси данного химического состава с различным процентным содержанием компонентов.

Основными факторами, определяющими интенсивность гидроабразивного изнашивания, являются:

- 1) длительность процесса изнашивания;
- 2) концентрация абразива в смеси;
- 3) размер абразивных частиц;
- 4) скорость частиц в потоке;
- 5) коэффициент твердости, являющийся отношением твердости абразивных частиц к твердости изнашиваемого материала (H_a/H_m);
- 6) коэффициент формы абразивных частиц, характеризующий количество выступов частицы, способных вступить во взаимодействие с изнашиваемым материалом и радиус вершин этих выступов;
- 7) угол взаимодействия абразивного потока с поверхностью изнашиваемого материала (угол атаки);
- 8) разупрочняющее воздействие среды на изнашиваемый материал.

Наибольший интерес представляет влияние на абразивное изнашивание факторов, которые могут привести к инверсии (изменению) ряда износостойкости. К числу последних относятся: коэффициент твердости, угол взаимодействия потока и изнашиваемого материала.

Угол взаимодействия гидроабразивного потока и изнашиваемого материала (α) – это один из основных параметров, определяющих характер изнашивания. При значениях α близких к 90° в поверхностных слоях материала реализуются процессы аналогичные процессам, происходящим при ударно-абразивном изнашивании. В этом случае в зависимости от характеристик материала и интенсивности внешнего воздействия преобладают полидеформационное, усталостное разрушение или выкрашивание. Когда угол α близок к 0° , гидроабразивное изнашивание аналогично изнашиванию в условиях скольжения по абразиву. При этом разрушение материала протекает преимущественно в результате микрорезания и деформирования с образованием коротких царапин.

В рассматриваемой работе величина угла α имеет значения 20 и 80° .

Существенное влияние на процесс изнашивания оказывает коэффициент твердости, который представляет собой отношение твердости абразивных частиц к твердости изнашиваемого материала. Для того чтобы получить предельную характеристику износостойкости покрытия, следует использовать абразив, твердость которого значительно (в $1,3...1,7$ раза) превышает твердость покрытия. Учитывая, что твердость покрытия составляет 11000 МПа, в качестве абразивного материала принимаем электрокорунд твердостью 18000 МПа.

Остальные факторы, определяющие интенсивность изнашивания, поддерживались в процессе испытаний на постоянном уровне:

скорость гидроабразивного потока	52 м/мин
размер абразивных зерен	0,315...0,4 мм
концентрация абразива в потоке	30...35%,

испытания проводились в нейтральной среде.

В качестве исследуемого выбрано защитное покрытие из механической смеси оксидов алюминия Al_2O_3 и титана TiO_2 . Рассматривались покрытия с 2, 8, 14 и 20% оксида титана в составе.

Покрытие формировалось из порошков зернистостью 40 мкм на установке плазменного напыления швейцарской фирмы “Плазма-Техник АГ”, имеющей следующие технологические характеристики:

- энергетическая мощность 50 кВт;
- ток плазменной дуги до 800 А;
- напряжение холостого хода 100 В;
- производительность при напылении
 - оксиды 2,5 кг/час;
 - самофлюсующиеся сплавы 12-16 кг/час;
- расход рабочих газов 60-80 л/мин.

Напыляемый порошок подавался на срез сопла плазмотрона, подача осуществлялась тарельчатым порошковым питателем механического типа, обеспечивающим точную регулировку расхода порошка в диапазоне до 1500 см³/час.

В качестве плазмообразующего газа использовался азот.

Напыление производилось на образцы, выполненные из стали 40, имеющие форму диска с размерами: диаметр – 50 мм, высота – 10 мм.



Рисунок 1 – Фотография образца

Для увеличения прочности сцепления напыляемого покрытия с поверхностью образца использовался подслой из алюминид никеля (NiAl) толщиной 0,1 мм.

Перед напылением поверхность образца для повышения прочности сцепления с покрытием подвергалась дробеструйной обработке.

Толщина защитного покрытия – 0,4 мм, микротвердость – 11000 МПа.

Определение износостойкости напыленного покрытия производилось на установке роторного типа с вращающимися образцами (Рисунок 2).

Несмотря на некоторые недостатки, характерные для данной конструкции (вовлечение абразива в совместное движение с испытываемыми образцами, неравномерность концентрации абразивных частиц по объему гидроабразивной смеси и т.д.), установки данного типа широко используются. К их преимуществам относятся простота конструкции и возможность сопоставления полученных результатов с результатами подобных испытаний, проведенных ранее и широко представленных и литературных источниках.

В качестве базового агрегата для установки использовался вертикально-сверлильный станок 2М112.

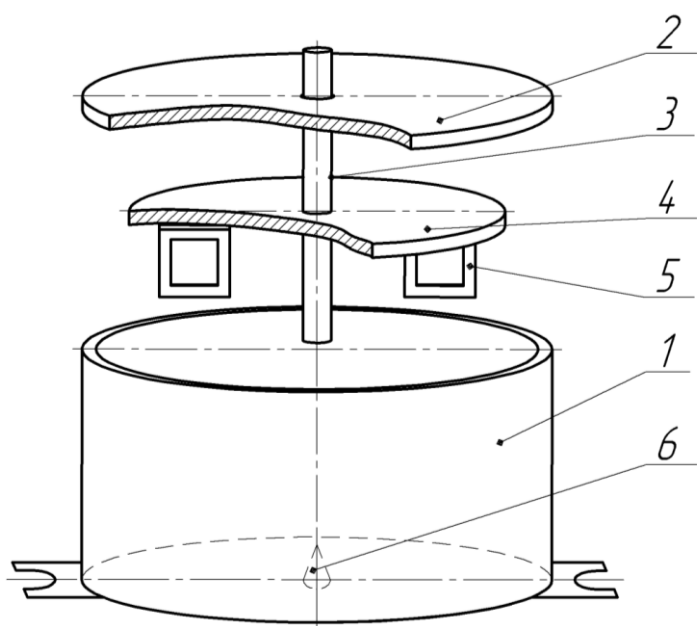


Рисунок 2 – Схема установки

Резервуар (1), заполненный в нашем случае водой и абразивным материалом, устанавливается и закрепляется на столе станка. Установка должна быть произведена таким образом, чтобы опора вала (6) располагалась соосно оси шпинделя.

Испытуемые образцы крепились к держателям (5) и вместе с валом (3) и диском (4) установки приводились во вращение от шпинделя станка.

В диске предусмотрена система отверстий, позволяющих закреплять образцы под различными углами к направлению гидроабразивного потока.

Продолжительность изнашивания составляла 45 мин.

Поверхность образца, подвергаемая абразивному изнашиванию, имела площадь 12 см². Использовалась весовая методика определения величины износа. Определение массы образцов до и после испытаний производилось на аналитических весах модели ВЛА-200-М, которые обеспечивают взвешивание образцов массой до 200 г с точностью 0,0001 г.

Полученные результаты сравнивались с величиной гидроабразивного износа стали 40, принятой в качестве эталона.

Определялся объемный износ защитного покрытия, при этом плотность покрытия в соответствии с [1] принимали равной 3,4 г/см³.

Результаты измерений и расчетов представлены в таблице 1.

Таблица 1 – Объемный износ и относительная износостойкость плазменных покрытий из смеси оксидов алюминия и титана

Содержание TiO ₂ в покрытии	Объемный износ мм ³ /час		Относительная износостойкость	
	$\alpha = 20^\circ$	$\alpha = 80^\circ$	$\alpha = 20^\circ$	$\alpha = 80^\circ$
2%	0,98	1,51	0,40	0,22
8%	0,86	1,43	0,46	0,23
14%	0,78	1,29	0,50	0,26
20%	0,94	1,33	0,44	0,25

Вывод

Гидроабразивная износостойкость покрытий из механической смеси оксидов алюминия и титана невысока и в зависимости от условий воздействия абразивного потока составляет 0,4-0,5 при угле взаимодействия 20° и 0,22-0,26 при угле взаимодействия 80°. Этот факт определяется особенностями строения плазменного покрытия, а именно:

1. Высоким уровнем остаточных напряжений в материале покрытия.
2. Высокой хрупкостью керамического покрытия.
3. Наличием в покрытии большого числа пор, которые уменьшают прочность материала и служат концентраторами напряжений при разрушении.
4. Невысокой прочностью сцепления между частицами покрытия, так как взаимодействие между частицами покрытия вследствие скоротечности его формирования ограничивается только химическими связями.

Наибольшей износостойкостью в обоих рассматриваемых случаях (воздействие гидроабразивного потока под углами 20 и 80°) обладает покрытие состава 86% Al₂O₃ и 14% TiO₂. По-видимому, при таком соотношении компонентов формируемое покрытие характеризуется оптимальным соотношением наиболее важных для износостойкости свойств (твердость, пористость, когезионная прочность).

Список цитированных источников

1. Газотермические покрытия из порошковых материалов (справочник) / Ю.С. Борисов, Ю.А. Харламов, С.Л. Сидоренко, Е.Н. Ардатовская. – К.: Наукова думка, 1987. – 544 с.

УДК 62.001.66

Есавкин А.Э., Белобородов А.Н.

Научный руководитель: ст. преподаватель Есавкин В.И.

МАЛАЯ МЕХАНИЗАЦИЯ СЕЛЬСКОХОЗЯЙСТВЕННЫХ РАБОТ

В настоящее время для выполнения работ на приусадебном участке выпускается большой ассортимент механизмов, механизированного инструмента для земляных работ (для вспашки, культивирования почвы, разработки грунта, прокладывания траншей, уборки снега).

Большинство этих механизмов имеют режущие рабочие органы (плужные, фрезерные), для которых характерны следующие недостатки: это необходимость использования мощных двигателей, так как половина мощности двигателя расходуется на самопередвижение, кроме того, мотоблоки имеют крайне недостаточную сцепную массу (в 5-6

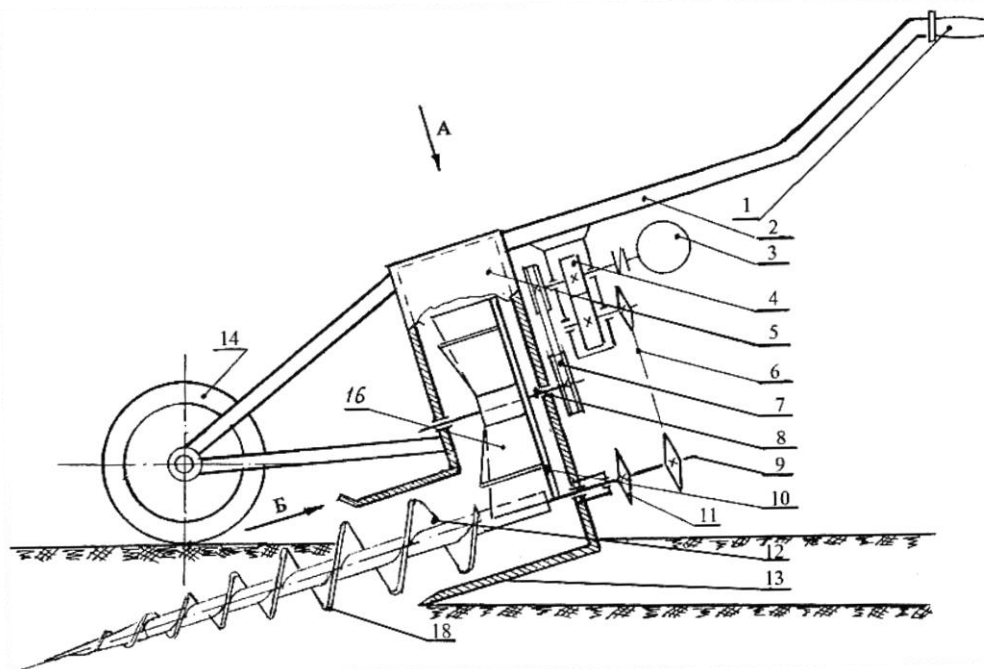
раз меньше минимально необходимой), поэтому они не могут создать достаточное тяговое усилие для вспашки, буксуют. Практика эксплуатации мотоблоков различных моделей подтверждает, что пахать можно только если сцепная масса не менее 600 кг (как у лошади). А она у всех колесных тракторов рассчитывается так, чтобы на метр ширины вспашной полосы приходилось не менее 4 т. Чтобы пахать конным плугом, поднимающим пласт сечением 20×20 см, масса мотоблока (трактора) должна быть не менее 800 кг.

Фрезерные рабочие органы хорошо обрабатывают почву, не имеющую густой растительности, но при высокой растительности, особенно пырея, фреза плохо рубит его, т.к. частота вращения фрезы небольшая, примерно 120 об./мин. Корневища пырея наматываются на нее, образуя своеобразное колесо, которое приходится часто очищать. Если на участке внесен свежий навоз, то ножи с трудом заглубляются и навоз также наматывается на фрезу.

ЦЕЛЬ РАБОТЫ заключается в повышении надежности, долговечности, производительности средств малой механизации (СММ), обеспечении работы в стесненных условиях, а также в снижении их энергозатрат и трудозатрат.

НАУЧНАЯ НОВИЗНА заключается в теоретических и экспериментальных обоснованиях конструктивных разработок СММ. В работе рассмотрено два направления повышения эффективности СММ.

Первое направление – применение СММ, позволяющих разрабатывать и рыхлить грунт при помощи конических, конически-цилиндрических шнеков, как тяговых рабочих органов, частично разрыхляющих грунт или почву, и отбрасывающих (метателей), измельчающих растительность, грунт или снег. См. рисунок 1., где показан шнекороторный рыхлитель грунта.



- 1 – рукоятки управления; 2 – рама; 3 – силовая установка; 4 – редуктор; 5 – защитный корпус;
 6 – передача тихоходного вала; 7 – передача быстроходного вала; 8 – быстроходный вал;
 9 – тихоходные валы; 10 – отбрасывающий роторный рабочий орган; 11 – цепная передача привода второго шнекового рабочего органа; 12 – шнековый рабочий орган; 13 – подрезающий нож;
 14 – опорные колеса; 15 –отвал грунта; 16 – радиально изогнутая лопасть; 17 – траншея;
 18 – режущая кромка шнека

Рисунок 1 – Шнекороторный рыхлитель грунта по патенту № 8474 [1]

Работает устройство следующим образом. При соприкосновении с поверхностью грунта вращающиеся шнековые рабочие органы 12, подобно штопору, ввинчиваются в пласт грунта, разрезая его в радиальном направлении режущей кромкой 18, при этом обеспечивается поступательное перемещение рыхлителя относительно грунта и его транспортирование к отбрасывающему роторному рабочему органу 10, установленному на быстроходном валу 8 и далее в отвал (в левую или правую сторону), а подрезающий нож 13 по оси движения прокладывает траншею, по которой перемещается оператор, практически не уплотняя разрыхленный грунт.

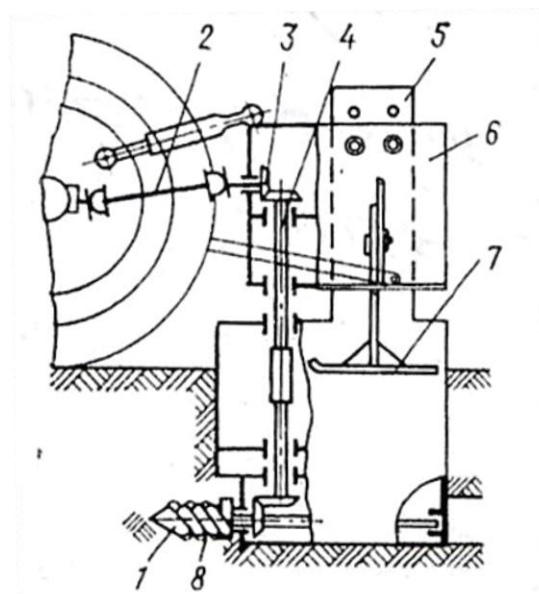
Применение устройства обеспечит тонкое измельчение растительности, снижение трудозатрат на очистку рабочих органов, на их изготовление, снижение металлоемкости, энергоемкости.

Совершая многократные проходки по одной полосе, рыхлитель позволяет вести разработку траншеи для инженерных коммуникаций при работе в стесненных условиях, что и расширяет его технические возможности.

Применение конически-цилиндрических рабочих органов в разработанных устройствах обеспечивает их передвижение и рыхление грунта. При этом создаются усилия, прижимающие эти устройства к грунту за счет наклонного расположения шнекового рабочего органа, что и позволяет снизить массу устройств и соответственно мощность используемых двигателей на них.

Возможность конического винта ввинчиваться в лед, мерзлый грунт проверена на практике в Саратовском политехническом институте (еще в 1987 г.). Учеными института разработаны переносные устройства и навесные на экскаватор с коническим шнеком, позволяющие разрыхлять мерзлый грунт без динамических нагрузок, работающие с большой производительностью. Переносные устройства обладают производительностью до 1 м³ в час при мощности двигателя 0,9 кВт. Навесные на экскаваторе при диаметре винтов 10 см обладают производительностью до 15 м³ в час, т.е. как и гидравлический молот, но и экономичнее примерно в 5 раз. При этом машина не испытывает динамических нагрузок, соответственно повышается ее надежность и долговечность [2].

Анализ средств механизации кротового дренажа еще раз подтверждает эффективное применение активных дрёнов в виде конически-цилиндрических винтов [3] (см. рисунок 2), где навесная кротодренажная машина с активным вращающимся дреном формирует кротовую дрину в грунте. Дренер 1 получает вращение от вала сбора мощности трактора через карданную передачу 2, две конические пары 3 и вертикальный телескопический вал 4. Снабжённый снаружи ребрами 8, дренер 1 при прокладке кротовины как бы ввинчивается в грунт, раздвигая и уплотняя его, благодаря чему тяговое усилие машины снижается.

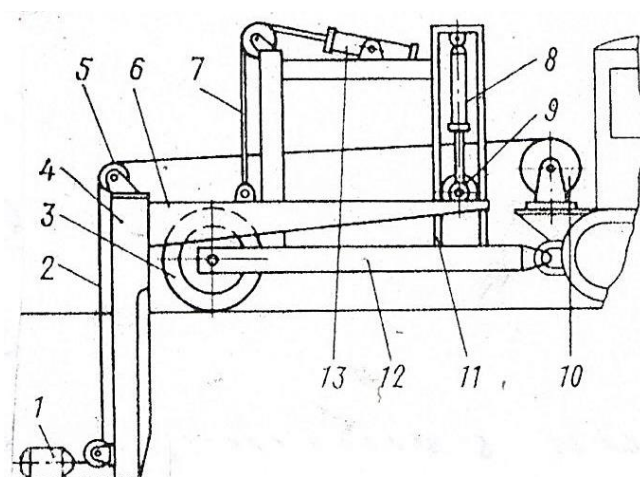


1 – дренаж; 2 – карданная передача; 3 – коническая пара; 4 – телескопический вал;
5 – кротовый нож; 6 – направляющая; 7 – лья; 8 – ребра дренажа

Рисунок 2 – Кротодренажная машина с активным вращающимся дренажом

Второе направление характерно тем, что сельскохозяйственные орудия, плуги, окучники и др. предлагается перемещать при помощи якорных лебедок, т.е. мотоблоки, культиваторы необходимо переоборудовать в лебедки.

Кротовые дрены за рубежом прокладывают на прямой тяге (сочлененный способ), а также расчлененным способом. Расчлененный способ также применяется для уменьшения тягового сопротивления и для уменьшения копирования микрорельефа грунта [3] (см. рисунок 3). При расчлененном способе вначале прорезают ножом 4 щель, оставляя в ней сматываемый с лебедки 10 трос 2 с дренажом 1 на конце, а затем останавливают трактор и подтягивают дренаж лебедкой.



1 – дренаж; 2 – трос; 3 – колесо; 4 – нож; 5 – блок; 6 – плавающая качающаяся рама; 7 – трос;
8 – гидроцилиндр; 9 – подвижный блок; 10 – лебедка;
11 – п-образная рама; 12 – несущая рама; 13 – гидроцилиндр подъема ножа

Рисунок 3 – Кротодренажная машина, работающая по сочлененному и расчлененному способам

Применение тяговых лебедок позволяет использовать всю мощность двигателя на полезную работу. Расчет номинального тягового усилия якорной лебедки, перемещаю-

щей плуг, окучник и другие сельхозорудия при мощности двигателя $N = 2,6$ кВт, при частоте вращения барабана $n = 120$ об/мин. (частота вращения фрезы) по формуле 2.31. [4] (данные взяты по техническим параметрам мотокультиватора LA ZAPPA).

$$Q = \frac{102 N \eta}{v} \text{ (кгс)} \quad (1)$$

где N – мощность двигателя, кВт;

η – КПД механизма (табл.1.9) [5], ($\eta = 0,85$);

v – скорость перемещения сельхозорудия (скорость навивки каната на барабан);

$$v = \frac{\pi D n}{60 \cdot 1000} = \frac{3,14 \cdot 160 \cdot 120}{60 \cdot 1000} = 1,01 \text{ м/с} \quad (2)$$

D – диаметр барабана ($D = 160$ мм)

Тогда тяговое усилие составит:

$$Q = \frac{102 \cdot 2,6 \cdot 0,85}{1,01} = 223 \text{ кгс}$$

Для проведения полевых испытаний была изготовлена якорная лебедка на базе мотокультиватора модели LA ZAPPA; H90; Z2 с двигателем, имеющим мощность 2,6 кВт, а также изготовлена двухколесная рама, перемещаемая этой лебедкой. На раме устанавливался плуг, окучник, симметричный картофелекопатель. Полевые испытания якорной лебедки подтвердили возможность перемещать вышеуказанные почвообрабатывающие агрегаты, при этом развивая большие тяговые усилия (около 223 кгс), чем для мини-трактора Беларусь 132 Н, имеющего номинальное тяговое усилие 2 кН (200 кгс) с мощностью двигателя 9,6 кВт [5]. Использование якорных лебедок позволяет снизить энергозатраты в 3-3.5 раза, по сравнению с мини-трактором «Беларус».

Предлагаемые устройства можно применять для разработки, рыхления грунта в стесненных условиях, рыхлить междурядья даже при сомкнутой ботве, использовать якорные лебедки как грузоподъемные устройства, как тяговые лебедки для корчевки кустарника и проведения сельскохозяйственных работ (вспашка, культивирование почвы, уборка картофеля, снега и др.).

Список цитированных источников

1. Шнеко-роторный рыхлитель грунта: патент на полезную модель № 8474 РБ МПК А 01 В 39/08 / В.И. Есавкин, А.Э. Есавкин: заявитель БрГТУ – заявка и № 20110927. – 16.11.2011.
2. Винт против мерзлоты / Б.Шумилин // Техника молодежи. – 1987. – №8. – с. 21-23.
3. Скотников, В.А. Машины для строительства и содержания осушительных дрен / В.А. Скотников, Л.И. Можейко, А.А. Мащенко, Н.П. Кладов. – М.: Машиностроение 1973. – 119-129 с.
4. Марон, Ф.Л. Справочник по расчетам механизмов подъемно-транспортных машин / Ф.Л. Марон, А.В. Кузьмин. – Мн.: Вышэйшая школа, 1977. – 47 с.
5. [Электронный ресурс] – Режим доступа: <http://moto-market.ru/>

УДК 621.9.01

Иванов Д.В.

Научный руководитель: к.т.н., доцент Драган А.В.

ИСПОЛЬЗОВАНИЕ СОВРЕМЕННЫХ АППАРАТНО-ПРОГРАММНЫХ СРЕДСТВ ДЛЯ ЭКСПЕРИМЕНТАЛЬНОЙ ОЦЕНКИ НАГРУЖЕННОСТИ ЭЛЕМЕНТОВ

СТАНОЧНЫХ СИСТЕМ В ПРОЦЕССЕ РЕЗАНИЯ

Целью проводимых экспериментальных исследований является развитие методов и средств оценки динамических процессов, возникающих в процессе обработки резанием, что может найти практическое применение для обоснованной оценки процесса резания, реальной нагруженности элементов инструментальных и станочных систем с учетом того, что большое разнообразие новых материалов, конструкций инструментов и режимов резания не позволяет обеспечить гарантированно высокую достоверность определения динамических параметров теоретическим путем. Необходимость экспериментальных работ обусловлена также невозможностью учесть при теоретических расчетах особенности геометрических параметров применяемых инструментов и условий обработки, что может оказывать существенное влияние на нагруженность инструмента и элементов станка, их надежность и долговечность и должно учитываться при проектировании технологии.

Экспериментальные работы по определению реальных усилий резания производились при высокоскоростной и высокоэффективной обработке на станках с ЧПУ фрезерной группы. Был использован вертикально-фрезерный обрабатывающий центр с ЧПУ Haas VF-6, позволяющий провести оценку сил резания в широком диапазоне режимов резания для различных видов обработки с использованием широкой номенклатуры современного высокопроизводительного инструмента.

Для оценки силовых характеристик при резании в заданных направлениях использовался компьютерный контрольно-диагностический комплекс ВИКМА-2, представленный на рисунке 1. Комплекс позволяет фиксировать в режиме реального времени характеристики усилий методом тензометрирования, в ходе цикла измерений проводить выбора коэффициента усиления тензочаналов, балансировку измерительного моста, проведение калибровки каналов с обеспечением динамического. Комплекс позволяет производить передачу данных посредством интерфейса USB 2.0 на ПЭВМ и производить измерения с частотой дискретизации до 45 кГц для исследования динамических процессов в любом частотном диапазоне, характерном для станочных систем.



Рисунок 1 – Компьютерный комплекс ВИКМА-2

В качестве первичных измерительных преобразователей для измерения сил резания использовались тензометрические резисторы с номинальным сопротивлением 100 Ом, соединенные в мостовую схему. Они использованы в составе динамометра СУРП-600, который был адаптирован для работы с контрольно-измерительным комплексом и позволяет фиксировать усилия до 6 кН.

Для измерения составляющих сил резания при сверлении и фрезеровании динамометр укомплектовывался специальным столом и устанавливался на станке Haas VF-6 (рисунок 2).

Перед проведением исследований было проведено тарирование используемого измерительного динамометра СУРП-600 и измерительного тракта аппаратно-программного комплекса.

Использование высокочувствительного современного аппаратно-программного комплекса позволило определялись не только пиковые значения сил резания, а также динамику их изменения в вертикальном и горизонтальном направлении в ходе цикла обработки.

Например, на приведенных графиках (рисунок 3) изображена динамика изменения величины горизонтальной P_h составляющих сил резания в течение цикла контурного фрезерования пластины твердосплавной фрезой, а также осевой силы P_o при сверлении отверстия специальным твердосплавным сверлом.



Рисунок 2 –Динамометр СУРП-600 на столе станка Haas VF-6

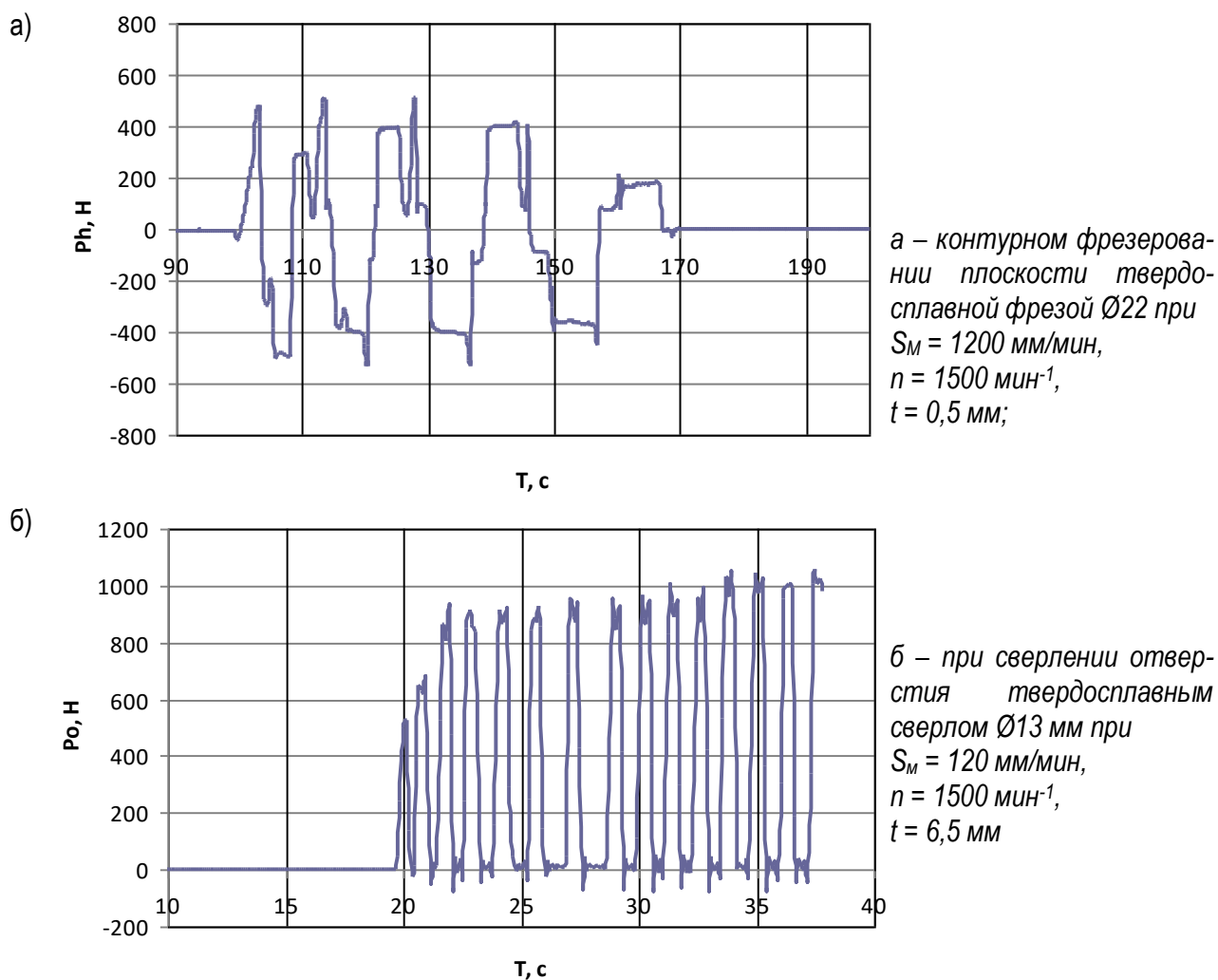


Рисунок 3 – Изменение сил резания

Полученные данные о силах резания при высокопроизводительной фрезерной и сверлильной обработке соответствуют общепринятым представлениям. Соотношение максимальных значений по вертикальному и горизонтальному направлению с учетом постоянной смены условий резания (неполное несимметричное попутное/встречное фрезерование) соблюдается. В то же время получение значений сил расчетным методом затруднительно, поскольку не позволяет учесть особенности геометрии и конструкции применяемого инструмента, изменения условий работы вследствие смены траектории движения, переменных из-за этого величин срезаемого слоя.

Заданные режимы резания являются умеренными по критерию нагруженности инструмента и станочной системы и ограничивались надежностью закрепления заготовки в приспособлении измерительного динамометра СУПР-600. При увеличении в эксплуатационных условиях режимов резания, в первую очередь глубины резания t (мм), а также подачи (мм/об), следует ожидать пропорционального увеличения сил резания с сохранением полученных закономерностей изменения сил резания.

Список цитированных источников

1. Определение фактических сил резания при высокоскоростной и высокоэффективной обработке различных металлов и сплавов на станках с ЧПУ фрезерной группы: Научно-технический отчет по договору №ХД 13/40 / Брестский государственный технический университет; Руководитель работы А.В. Драган. – Брест, 2013. – 21 с.

УДК 681.5

Козлович К.А.

Научный руководитель: доцент Прокопеня О.Н.

СТРУКТУРА СИСТЕМЫ УПРАВЛЕНИЯ ДВИГАТЕЛЬНЫМ МОДУЛЕМ МОБИЛЬНОГО РОБОТА И НАСТРОЙКА РЕГУЛЯТОРОВ

Данная работа посвящена проблеме управления движением мобильных роботов. Она выполнялась в сотрудничестве с Высшей школой Равенсбург-Вайнгартен (Германия) на базе конструкции мобильного робота, созданного в данном учебном заведении. Конструкция является оригинальной и защищена патентом. При наличии достаточно качественной механической части устройство пока не имеет эффективной системы управления. Это не позволяет реализовать на практике те потенциальные возможности, которые заложены в конструкцию.

Рассматриваемая конструкция содержит четыре двигательных модуля. Каждый модуль имеет два колеса с индивидуальными приводами. Таким образом, устройство содержит восемь взаимосвязанных приводов, система управления которыми является достаточно сложной. Ее синтез возможен только на основе современных компьютерных методов проектирования.

Для обеспечения хорошей управляемости робота, прежде всего, необходимо построить эффективную систему управления движением отдельного модуля. Его внешний вид показан на рисунке 1.

Двигательный модуль содержит два колеса. Каждое колесо имеет привод от двигателя постоянного тока мощностью 90 Вт через редуктор с передаточным отношением 21,36. За счет управления двигателями можно обеспечить поступательное движение модуля (при равных угловых скоростях колес), а также поворот вокруг собственной оси (за счет разности скоростей).

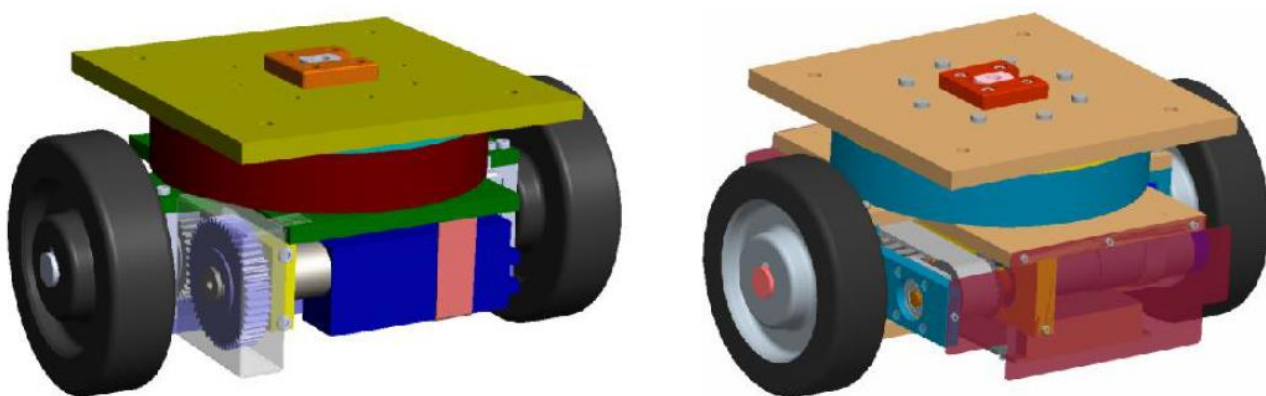


Рисунок 1 – Двигательный модуль робота

Подсистема управления модулем должна обеспечивать изменение желаемым образом скорости поступательного перемещения и угла разворота модуля для отработки заданной траектории. Таким образом, подсистема содержит два контура регулирования по указанным переменным. При этом необходимо, чтобы переходный процесс в каждом контуре был монотонным, а взаимное влияние контуров было незначительным.

Таким образом, задача состоит в выборе типа регулятора для каждого контура и его настройки, обеспечивающей требуемое качество переходного процесса, с последующим анализом взаимного влияния контуров методами математического моделирования. Для решения поставленной задачи была разработана математическая модель системы управления модулем в приложении SIMULINK среды программирования MATLAB.

Расчетная схема модуля приведена на рисунке 2.

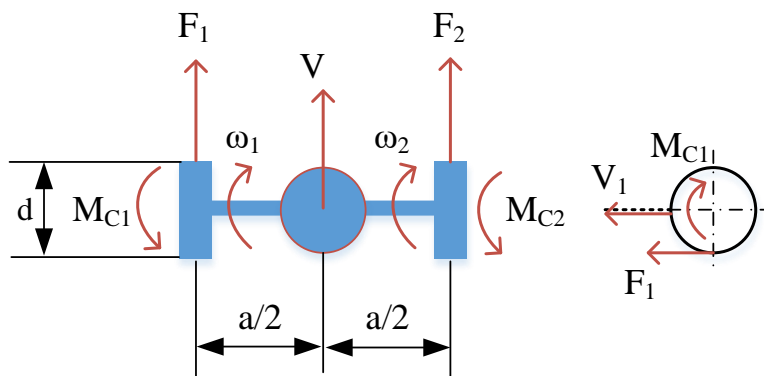


Рисунок 2 – Двигательный модуль робота

Уравнения поворотного и поступательного движения модуля

$$J \dot{\omega} = (F_2 - F_1) \frac{a}{2}; \quad (1)$$

$$m \dot{v} = F_2 - F_1, \quad (2)$$

где J и m – момент инерции и масса модуля; F_1 и F_2 – силы трения колес; a – расстояние между колесами.

Уравнения движения роторов двигателей

$$J_{np1} \dot{\omega}_{1\partial} = C_M I_{Я1} - M_{np1}; \quad (3)$$

$$J_{np2} \dot{\omega}_{2\partial} = C_M I_{Я2} - M_{np2}, \quad (4)$$

где J_{np1} и J_{np2} – приведенные к валам двигателей моменты инерции; C_M – постоянная двигателя; $I_{Я1}$ и $I_{Я2}$ – токи двигателей; M_{np1} и M_{np2} – приведенные к валам двигателей моменты сил сопротивления.

Из (1)...(4) с учетом уравнений связи между силами и моментами получаем уравнения состояния:

$$\dot{\omega} = -b_{11} I_{Я1} + b_{12} I_{Я2} + b_{13} M_{c1} - b_{14} M_{c2}; \quad (5)$$

$$\dot{v} = b_{21} I_{Я1} + b_{22} I_{Я2} + b_{23} M_{c1} + b_{24} M_{c2}; \quad (6)$$

$$\dot{\varphi} = \omega; \quad (7)$$

$$\dot{S} = v, \quad (8)$$

где

$$b_{11} = b_{12} = \frac{0.5adC_M U}{0.5Jd^2 + J_{np} a^2 U^2}; \quad b_{13} = b_{14} = \frac{b_{11}}{C_M U}; \quad (9)$$

$$b_{21} = b_{22} = \frac{0.25C_M U}{0.125d^2 m + J_{np} U^2}; \quad b_{23} = b_{24} = \frac{b_{21}}{C_M U} \quad (10)$$

Требуемые значения токов двигателей:

$$I_{я1} = I_{я} - \Delta I_{я}; \quad (11)$$

$$I_{я2} = I_{я} + \Delta I_{я}; \quad (12)$$

$$I_{я} = K_1 (v_{зад} - v); \quad (13)$$

$$\Delta I_{я} = K_2 (\varphi_{зад} - \varphi), \quad (14)$$

где $v_{зад}$ и v – заданное и измеренное значения скорости; $\varphi_{зад}$ и φ – заданное и измеренное значения угла поворота модуля; K_1 и K_2 – постоянные коэффициенты.

Таким образом, управление скоростью перемещения и углом поворота осуществляется за счет изменения токов двигателей в соответствии с (11), (12). Для реализации управления необходимо определять текущие значения скорости перемещения и угла поворота. Это можно сделать на основе измерения угловых скоростей двигателей с помощью тахогенераторов при условии, что проскальзывание колес отсутствует. При моделировании было принято указанное предположение.

На основе уравнений (1)...(14) была разработана динамическая модель системы управления модулем в приложении SIMULINK, представленная на рисунке 3. С ее помощью было исследовано качество переходных процессов в системе при использовании различных типов регуляторов.

Установлено, что достаточно хорошее качество переходных процессов обеспечивается при использовании пропорционального регулятора в контуре управления скоростью и пропорционально-дифференциального регулятора в контуре управления углом поворота при соответствующих настройках. На рисунке 4 показаны кривые изменения линейного и углового перемещений, а также линейной скорости при разгоне модуля до 1 м/с с одновременным разворотом на 1 радиан. Длительность переходных процессов по скорости и углу поворота около 2 с при отсутствии перерегулирования и колебательности.

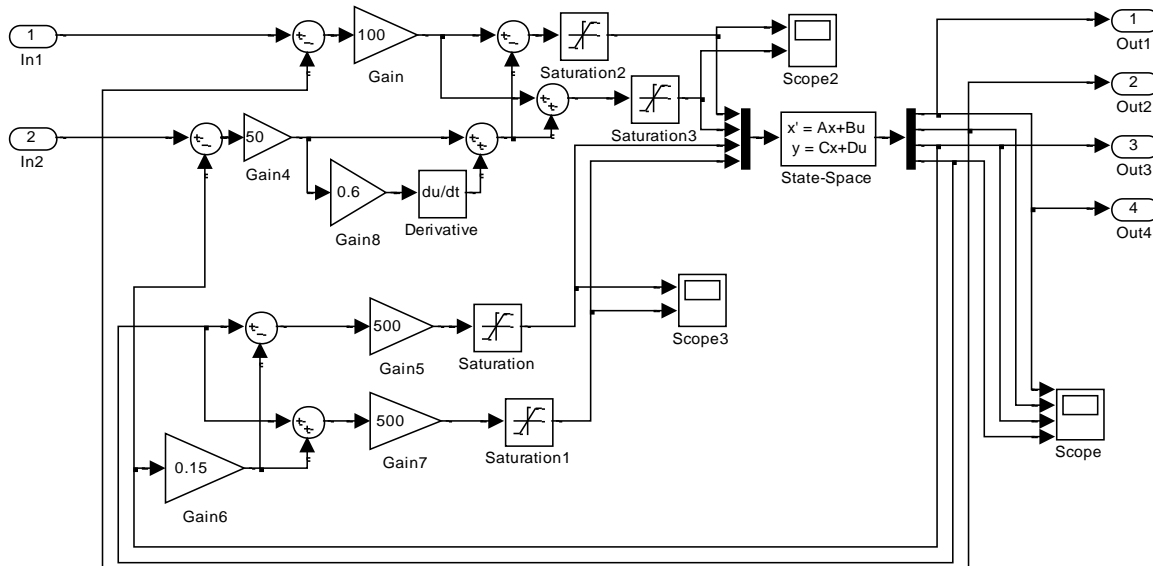


Рисунок 3 – Модель системы управления в приложении SIMULINK

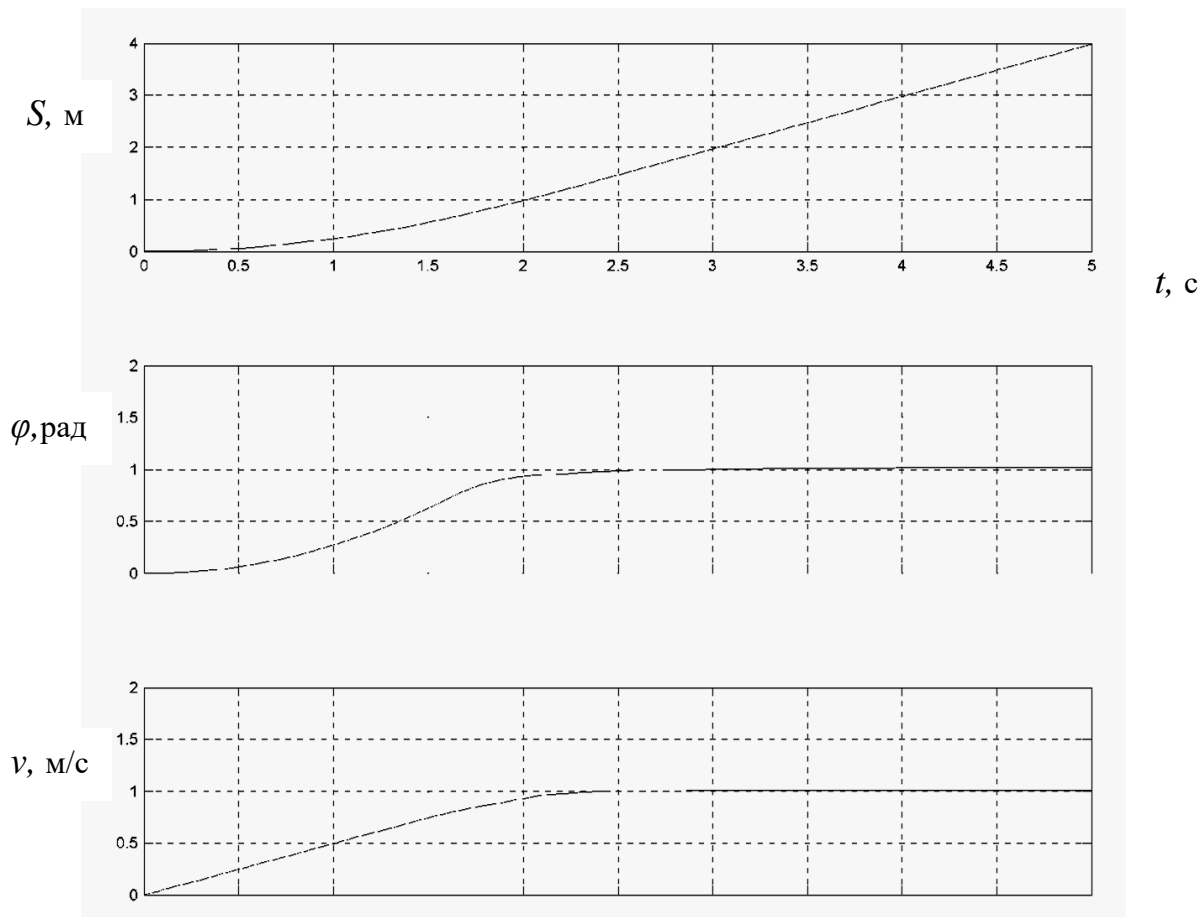


Рисунок 4 – Результаты моделирования движения робота

Работа полученной подсистемы управления модулем была исследована совместно с разработанным ранее алгоритмом планирования траектории [1]. Результаты моделирования показали, что данная система обеспечивает перемещение модуля в заданную целевую точку под заданным углом с отклонением не выше 5...7 см при скоростях перемещения до 1 м/с. Отклонение по углу при этом не более 1° . Траектории движения являются гладкими кривыми.

Таким образом, полученная подсистема управления двигательным модулем может быть применена в качестве составной части в системе управления движением мобильного робота. В настоящее время разрабатывается математическая модель такой системы. После отработки на математической модели полученные алгоритмы управления движением робота предполагается реализовать на практике и опробовать на действующей конструкции мобильного робота. В случае положительного результата полученную систему управления можно будет рекомендовать к использованию на промышленных вариантах мобильных роботов указанной конструкции.

Список цитированных источников

1. Прокопеня, О.Н. Управление движением мобильных роботов // Инновационные технологии, автоматизация и мехатроника в машино- и приборостроении: материалы Междунар. научно-практ. конф. / О.Н. Прокопеня, В.В. Халитов, К.А. Козлович; редкол.: Б.М. Хрусталеv (гл. ред.) [и др.]. – Минск.: Бизнессофсет, 2013. – С. 29-30.

КОМПЕНСАТОР РЕАКТИВНОЙ МОЩНОСТИ

Потери в сетях электроснабжения анализируются давно, обстоятельно и системно. В полной мере это относится и к потерям из – за реактивных нагрузок. Однако ситуация в бытовом потреблении электроэнергии анализируется в самом общем виде. Требования к компенсаторам реактивной мощности (КРМ) для бытовых нагрузок не сформулированы. Учитывая значительную долю бытового потребления электроэнергии, составляющую 20% от общего, задача разработки КРМ является актуальной. Способ решения этой задачи и некоторые требования к устройствам предложены путём применения аналоговой схемы вычислителя для КРМ.

Для обеспечения экономической целесообразности применения решающим параметром должна быть стоимость устройства. Стоимость определяется построением электрических схем из простых и надёжных элементов, количество которых в схеме невелико. Такой подход позволит обеспечить и другое важнейшее требование – небольшие габариты – позволяющие встраивать КРМ в квартирные щиты энергоснабжения.

Электрические цепи бытового потребителя питаются, как правило, одной фазой трёхфазной цепи переменного тока с нулевым проводом. Традиционно нагрузка в таких цепях считается резистивной и учёт потреблённой электроэнергии производится однофазным индукционным счётчиком, учитывающим потребляемую энергию активной мощности (АМ) нагрузки. Распространение бытовых приборов с трансформаторами, электродвигателями и сложными электронными цепями привело к появлению реактивной (индуктивной) составляющей мощности, $\cos \varphi$ в таких цепях может составлять $\cos \varphi = 0,65 \dots 0,97$. Средневзвешенное значение $\cos \varphi = 0,85$.

Передача РМ к потребителю и ее потребление в сети приводят к дополнительным потерям АМ в распределительных электрических сетях. При значении $\cos \varphi = 0,85$ РМ составляет 60% от АМ. Вследствие этого возрастают и активные потери от передачи электроэнергии, которые при $\cos \varphi = 0,85$ составляют 15% от полезной активной мощности у потребителя при 10% в случае чисто активной нагрузки.

При реализации схемы компенсации РМ необходимо решить следующие проблемы:

- измерение величины реактивных потерь в реальном времени;
- определение ёмкости компенсирующего конденсатора;
- коммутация к сети ёмкости из конденсаторной батареи.

Общая схема предлагаемого устройства для компенсации РМ бытового потребителя электрической энергии представлена на *рис. 1*.

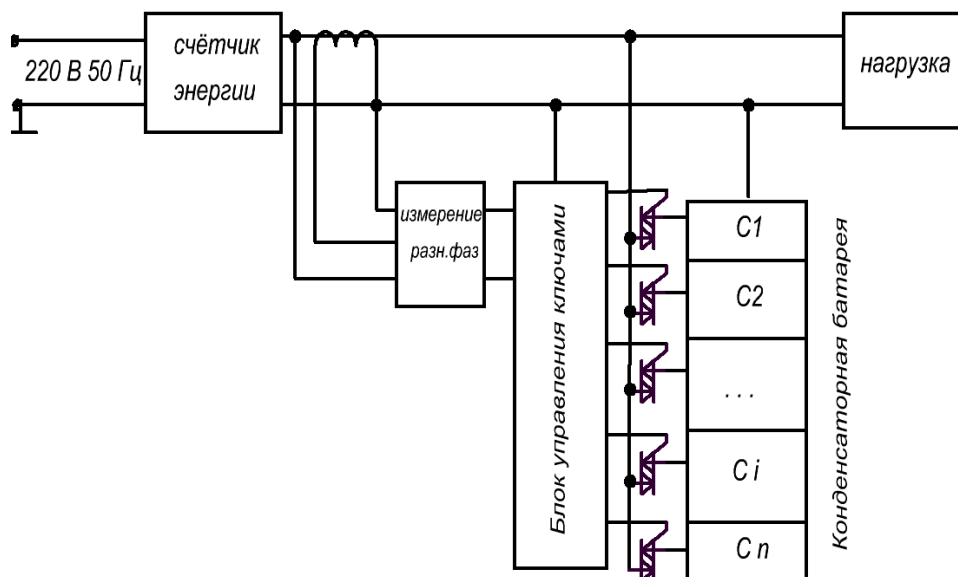


Рисунок 1

Наиболее эффективно можно реализовать схему компенсации СКРМ при использовании функции измерения разности фаз сетевого напряжения и тока нагрузки в электронном счётчике потребляемой электроэнергии. Для этого необходимо получить право доступа к соответствующим цепям счётчика.

Фазометр предназначен для измерения углов сдвига фаз между двумя изменяющимися периодически электрическими колебаниями. Предлагаемый электронный фазометр дает одновременно информацию о знаке и величине угла сдвига фаз.

Наиболее простые схемы реализуют метод, основанный на преобразовании интервала времени в напряжение.

Погрешности, присущие этому методу, обусловлены следующими характеристиками схем, реализующих фазометр. Частотный диапазон метода со стороны низких частот ограничен фильтром низких частот. Ограничение со стороны высоких частот определяется быстродействием логических микросхем. Точность измерения зависит от точности задания напряжения V_p , разности задержек во входных блоках фазового детектора и погрешности, с которой компараторы реагируют на пересечение входными сигналами нуля. Эта погрешность является результатом различия напряжений смещения у компараторов. Момент срабатывания компаратора зависит от скорости изменения входного сигнала.

В рассмотренном методе фактически измеряется время между моментами пересечения входными сигналами нуля. Форма входного сигнала не будет оказывать существенного влияния на результат измерения.

Предложено несколько схем реализации фазового детектора с компараторами входных сигналов. Рассмотрим детекторы с наиболее простой схемной реализацией. Самой простой схемой представлен детектор на ограничителях. Моделирование производилось при различных значениях входного напряжения в диапазоне $\Delta\varphi$ от 0 до 100 угловых градусов. Результаты моделирования представлены в таблице 1 ($U_{ввых3}$) и на графике в рис. 2 (ряд 3). Анализ результатов позволяет отметить два основных недостатка этой схемы. Первый – чувствительность невысокая, составляет около 5 мВ/град. Второй – на углах до 30 градусов схема фактически не реагирует на разность фаз, это конструктивный недостаток схемы, не позволяющий применять её в вычислителе КРМ.

Небольшим по количеству элементов является фазометр на компараторах с транзисторными ключами. Результаты моделирования представлены в *таблице 1* ($u_{вых2}$) и на графике в *рис. 2* (ряд 2). По сравнению с предыдущей схемой чувствительность прибора значительно выше и составляет около 25 м В/град. График представляет прямо пропорциональную практически линейную зависимость.

Несколько меньшее число элементов требуется для реализации схемы фазометра на компараторах с D – триггером. Результаты моделирования представлены в *таблице 1* ($u_{вых1}$) и на графике в *рис. 2* (ряд 1). По сравнению с предыдущей схемой чувствительность прибора ниже и составляет около 15 м В/град. График представляет обратно пропорциональную практически линейную зависимость.

Таблица 1

$\Delta\varphi$, град	$u_{вых1}$, В	$u_{вых2}$, В	$u_{вых3}$, В
0	0	0	-1,89
1	-0,012	0,02	-1,9
2	-0,02	0,04	-1,9
5	-0,06	0,14	-1,92
8	-0,1	0,22	-1,94
10	-0,12	0,25	-1,95
20	-0,2	0,52	-1,98
40	-0,52	1,1	-1,94
60	-0,83	1,6	-1,71
80	-1,1	2,25	-1,55
90	-1,25	2,5	-1,45
100	-1,4	2,63	-1,33

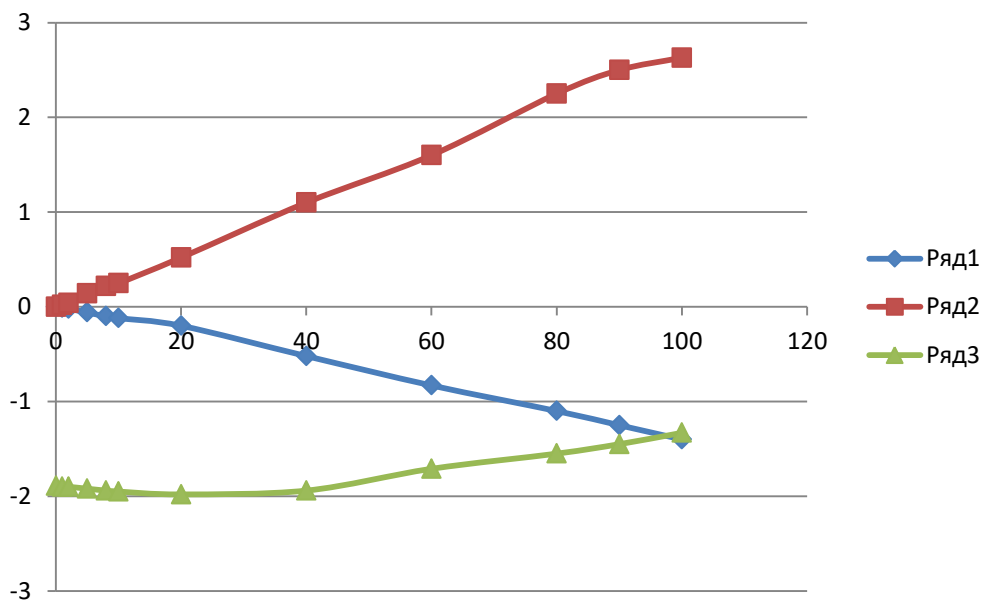


Рисунок 2

Анализ результатов моделирования позволяет выделить схему фазометра на компараторах с транзисторными ключами. Эта схема имеет максимальную чувствительность и линейную прямо пропорциональную зависимость выходного напряжения от разности фаз входных сигналов. Такой сигнал на выходе схемы может использоваться для управления ключами коммутации конденсаторных батарей с минимальной корректировкой.

Схему управления ключами предлагается реализовать на основе асимптотических формул для расчёта ёмкости компенсирующего конденсатора.

Полная мощность нагрузки

$$\tilde{S} = UI \cos \varphi + j UI \sin \varphi = P + j Q, \quad (1)$$

где P – активная, Q – реактивная мощности.

$$Q/P = \operatorname{tg} \varphi \quad (2)$$

При средневзвешенном значении $\cos \varphi = 0,85$ погрешность от представления $\operatorname{tg} \varphi \approx \varphi$ (рад) не превысит 0,1 от значения $\operatorname{tg} \varphi$. Тогда соотношение активной и реактивной мощности можно представить формулой

$$Q/P \approx \varphi \quad (3)$$

Погрешность от представления $\cos \varphi \approx 1 - \varphi$ не превысит 0,12 значения $\cos \varphi$, тогда активную мощность можно представить формулой

$$P \approx UI(1 - \varphi) \quad (4)$$

реактивную мощность

$$Q \approx UI(1 - \varphi)\varphi \quad (5)$$

Индуктивная мощность нагрузки, подлежащая компенсации

$$Q_L \approx U I_H (1 - \varphi)\varphi,$$

где U – напряжение сети, I_H – ток в нагрузке.

С другой стороны ёмкостная

$$\operatorname{PM} Q_C = I_C^2 / (2\pi f C) \quad (6)$$

где f – частота сети, C – ёмкость компенсирующего конденсатора, $I_C = I_H \sin \varphi \approx I_H \varphi$ – ток ёмкости. Отсюда можно получить соотношение

$$C \approx \frac{I_H \varphi}{2\pi f U (1 - \varphi)} \quad (\Phi) \quad (7)$$

а с учётом значений $f = 50$ Гц, $U = 220$ В

$$C \approx k I_H \varphi \quad (\Phi) \quad (8)$$

где $k \approx 0,000015$.

Для вычисления значения ёмкости в МкФ коэффициент $k = 15$, тогда

$$C \approx 15 I_H \varphi \quad (\text{МкФ}). \quad (9)$$

Эта асимптотическая формула может быть основой для построения схемы управления ключами.

Перемножение аналоговых сигналов I_H на $\frac{\varphi}{1 - \varphi}$ выполняется схемами с операционными усилителями.

С помощью логарифмических схем и ОУ можно выполнять арифметическую операцию

$$X \cdot Y = e^{(\ln X + \ln Y)} \quad (11).$$

Логарифмические схемы изготавливаются на основе диода, включенного в петлю обратной связи ОУ.

$$I = I_0 \left(e^{\frac{qU_{VD}}{kT}} - 1 \right); \ln \left(\frac{I}{I_0 + 1} \right) = \frac{qU_{VD}}{kT}; \text{ поскольку } \frac{I}{I_0} \gg 1$$

$$\ln \left(\frac{I}{I_0} + 1 \right) \approx \ln \frac{I}{I_0}; U_{VD} = \frac{kT}{q} \ln \left(\frac{I}{I_0} \right); U_{\text{вх.}} = \frac{kT}{q} \ln \left(\frac{U_{\text{вх.}}}{R_{\text{вх.}} I_0} \right). \quad (12) \quad (11)$$

Реализация антилогарифмического усилителя производится аналогично, только в его структуре переставлены местами входные резистор и логарифмический элемент.

Выход схемы управления ключами реализуется на аналогово-цифровом преобразователе, выходы которого управляют тиристорными ключами коммутации компенсаторной батареи.

Структурная схема АЦП включает в себя источник опорного напряжения $U_{он}$, резистивный делитель $R_1 - R_{N+1}$, компараторы КН, преобразователь кодов, генератор тактовых импульсов ГТИ.

Для преобразования аналогового сигнала в n -разрядный двоичный код требуется $N = 2^n - 1$ компараторов. При таком числе компараторов максимальное значение преобразуемого аналогового сигнала определяется соотношением $U(t) = (1 - \frac{1}{2^n})U_{он}$.

АЦП имеет выходной трехразрядный двоичный код $a_0 a_1 a_2$, делитель состоит из восьми резисторов, и универсальный код имеет семь разрядов ($X_1 - X_7$). Таблица функционирования позволяет определить связь между унитарным и двоичным кодами:

$$a_0 = X_1 X_2 + X_3 X_4 + X_5 X_6 + X_7; a_1 = X_2 X_4 + X_6; a_2 = X_4. \quad (12)$$

Таблица 2

X_1	X_2	X_3	X_4	X_5	X_6	X_7	a_0	a_1	a_2
0	0	0	0	0	0	0	0	0	0
1	0	0	0	0	0	0	1	0	0
1	1	0	0	0	0	0	0	1	0
1	1	1	0	0	0	0	1	1	0
1	1	1	1	0	0	0	0	0	1
1	1	1	1	1	0	0	1	0	1
1	1	1	1	1	1	0	0	1	1
1	1	1	1	1	1	1	1	1	1

Конденсаторная батарея может быть построена на специальных компенсирующих конденсаторах. Расчёт ёмкости батареи конденсаторов при токе нагрузки $I_H = 25$ А и средневзвешенном значении $\cos\varphi = 0,85$ даёт величину $C = 320$ МкФ.

Существующие схемы и устройства компенсации РМ созданы для мощных промышленных потребителей и не могут использоваться в квартирных распределительных сетях.

Для эффективной компенсации РМ ёмкость конденсаторной батареи должна регулироваться в зависимости от фактического значения реактивной составляющей нагрузки.

Использование простых асимптотических соотношений для расчёта ёмкости позволяет построить простую надёжную схему управления ключами для коммутации конденсаторов.

Использование простой и недорогой схемы в цепях бытовой нагрузки позволяет получить существенную экономию потребителю и сократить потери при передаче электроэнергии.

Список цитированных источников

1. Шишкин, С.А. Реактивная мощность потребителей и сетевые потери электроэнергии // Энергосбережение. – 2004. – № 4.
2. Овсейчук В., Компенсация реактивной мощности. К вопросу о технико-экономической целесообразности / В. Овсейчук, Г. Трофимов, А. Кац [и др.] // Новости электротехники. – 2008. – №4(52).

3. Поляков, А.В. Компенсация реактивной мощности // Самарский государственный технический университет. – 2004.
4. Бутев В. Электронный фазометр // Радио. – 1990. – №5.
5. Железко, Ю.С. Компенсация реактивной мощности в сложных электрических системах. – М.: Энергоиздат, 1981. – 200 с.
6. Сульжиц, А. Тарифные системы на электрическую энергию для населения // А. Сульжиц, А. Сульжиц Энергетика и ТЭК. – 2008. – № 12 (69). [Электронный ресурс] – Режим доступа: <http://www.energetika.by/arch>
7. Ярошевич, А.В. Схема компенсации реактивной мощности в квартирных электрических сетях // Вестник Брестского государственного технического университета / редкол.: А.А. Гладыщук [и др.] – Брест: БрГТУ. – № 5 (71): физика, математика, информатика. – 2011. – С. 66-67.
8. Чуйко, В.Г. Радиоизмерения. – М.: МИЭТ, 2001.
9. Воронов, А.С. Измерение разности фаз сигналов / Алтайский государственный технический университет // Горизонты образования. – 2007. – №9.
10. Клаассен, К.Б. Основы измерений. Электронные методы и приборы в измерительной технике. – Москва: Постмаркет, 2000. – 352 с.
11. Бутев, В. Электронный фазометр // Радио. – 1990. – №5.
12. Горошков, Б.И. Радиоэлектронные устройства: Справочник. – М.: Радио и связь, 1984. – 400 с.
13. Быстров, Ю.А. Электронные приборы и устройства на их основе: Справочная книга / Ю.А. Быстров, С.А. Гамкрелидзе, Е.Б. Иссерлин, В.П. Черепанов. – М.: ИП «РадиоСофт». – 2002. – 656 с.

УДК 621.91.002

Муха В.В.

Научный руководитель: к.т.н., доцент Медведев О.А.

ОСОБЕННОСТИ ОЦЕНКИ ТОЧНОСТИ УГЛОВЫХ РАЗМЕРОВ ДЕТАЛЕЙ, ПОЛУЧАЕМЫХ МЕХАНИЧЕСКОЙ ОБРАБОТКОЙ

Оценка приемлемости разработанной технологии мехобработки для обеспечения заданной точности размеров детали выполняется путем выявления и решения технологических размерных цепей. Методики выявления и расчета линейных технологических размерных цепей достаточно подробно описаны в учебной и специальной технической литературе [1, 2], в отличие от угловых размерных цепей, несмотря на их важность для оценки годности получаемых деталей, учитывая более высокий уровень точности угловых отклонений элементов деталей и отсутствие регулировки угловых положений рабочих органов. Таким образом, усовершенствование методики оценки приемлемости техпроцессов с учетом специфики угловых размерных связей, возникающих между размерами получаемых деталей и технологическими системами, является актуальной задачей.

Комплексно и формализованно выявить технологические размерные цепи для всех чертежных размеров детали можно путем построения графов размерных связей техпроцесса [1, 2]. Такой граф является моделью размерных связей в отдельном координатном направлении, представленной парой структурированных множеств: 1) множество объектов детали, объектов промежуточных полуфабрикатов и заготовки (вершины графа); 2) множество размеров между этими объектами, формирующихся в ходе мехобработки и при получении заготовки (ребра графа). Схематично граф принято изображать плоской фигурой, состоящей из конечного числа пронумерованных окружностей (символизируют вершины) и линий с обозначениями размеров между объектами (символизи-

руют ребра). Для тщательного выявления и нумерации всех объектов (вершин графа), формируемых на всех стадиях обработки и способных служить границами размеров в принятом координатном направлении, целесообразно выполнить совмещенный эскиз детали, заготовки и промежуточных полуфабрикатов. Число видов (проекций) на эскизе должно быть достаточно для изображения всех объектов и уяснения их положения. На эскизе объекты нумеруют по порядку их расположения в принятом для анализа направлении. Для одного координатного направления надо составить исходный и технологический графы.

На исходном графе все пронумерованные вершины соединяют рёбрами, соответствующими исходным размерам (размерам детали, припускам, смещениям осей поверхностей). На технологическом графе эти же вершины соединяют рёбрами, соответствующими технологическим размерам (размеры между технологическими базами и обрабатываемыми поверхностями и размеры, копируемые с инструмента) и размерам чертежа заготовки. При совмещении указанных графов образуются замкнутые контуры из вершин и ребер. Каждый кратчайший замкнутый контур совмещенного графа соответствует технологической размерной цепи и используется для составления уравнения взаимосвязи номиналов ее звеньев. В левой части уравнения записывается обозначение исходного ребра со знаком «+». В правой части записываются обозначения ребер технологического графа в той последовательности, в которой они встречаются при обходе контура от границы исходного ребра с меньшим номером до его границы с большим номером. Обозначение технологического ребра записывают со знаком «+», если обход по нему происходит от вершины с меньшим номером к вершине с большим номером, и со знаком «-», если наоборот. После обхода всех кратчайших замкнутых контуров получается система линейных алгебраических уравнений (число уравнений должно быть равно числу рёбер на исходном графе), представляющая математическую модель всех размерных связей техпроцесса по данному координатному направлению. В дополнение к каждому уравнению системы составляют уравнение или неравенства взаимосвязи допусков ребер и два уравнения или неравенства взаимосвязи предельных значений ребер, традиционно используемые при решении размерных цепей методом максимума-минимума [1]. Все составленные уравнения решаются совместно методом подстановки в таком порядке, чтобы в каждом решаемом уравнении оставался лишь один неизвестный параметр. К заранее известным параметрам уравнений размерных цепей относятся: размеры детали и их допуски (из чертежа детали); допуски размеров, формы и расположения поверхностей заготовки (из стандартов); допуски технологических размеров (из таблиц средней экономической точности обработки). При определении допуска технологического размера, получаемого от черновой технологической базы, к табличному допуску следует добавить погрешность формы технологической базы. Расчёт уравнений размерных цепей целесообразно начинать с оценки приемлемости техпроцесса для достижения требуемой точности детали с помощью уравнения (неравенства) взаимосвязи допусков. Если они выдерживаются, то техпроцесс приемлем и можно приступать к определению неизвестных параметров размерных цепей (технологических размеров, припусков, размеров заготовки). В противном случае необходимо изменить схемы базирования (соблюдать принцип совмещения баз), применять более точные методы обработки и оборудование.

В ходе теоретических исследований формирования угловых размеров деталей при мехобработке выявлен ряд особенностей составления графов и уравнений угловых размерных связей техпроцессов, а также решения таких уравнений:

1) графы и уравнения угловых размерных связей следует составлять и решить до графов и уравнений линейных размерных связей. Это позволяет определить угловые смещения поверхностей полуфабрикатов, как составных частей промежуточных припусков. Эти смещения вносятся в исходный граф;

2) в общем случае достаточно составить исходный и технологический граф для трех координатных плоскостей детали. Одну из них следует совмещать с часто применяемой установочной, направляющей или двойной направляющей технологической базой;

3) при выявлении технологических угловых размеров следует учитывать технологические базы, способные ориентировать заготовки в угловых координатных направлениях;

4) при составлении графа размерных связей для одной координатной плоскости из рассмотрения исключаются угловые размеры, лежащие в перпендикулярных ей плоскостях;

5) если все элементы детали номинально перпендикулярны или параллельны друг другу, достаточно составить только выражения взаимосвязи допусков параллельности и перпендикулярности. При этом не требуется строгая последовательность нумерации объектов и разделение ребер технологического графа на увеличивающие и уменьшающие. Их отклонения считаются однонаправленными для оценки наибольшего отклонений получаемого размера детали;

6) для сравнения таких допусков их значения в мкм/мм приводятся к единой базовой длине.

Поясним описанные особенности на примере размерного анализа техпроцесса обработки корпуса (рисунок 1) по угловым размерам вокруг оси X. Заготовкой является отливка в песчано-глинистой форме. Техпроцесс мехобработки включает следующие операции: операция 05 вертикально-фрезерная (фрезерование плоскости 1 торцовой фрезой); операция 10, горизонтально-фрезерная с ЧПУ (переход 1 – черновое зенкерование отверстия 5, переход 2 – чистовое зенкерование отверстия 5, переход 3 – фрезерование плоскостей 2 концевой фрезой с поворотом детали на 180° вокруг вертикальной оси, переходы 4, 5 – фрезерование поверхностей 11 и 12 торцовой фрезой с поворотом детали на 180°); операция 15, вертикально-сверлильная (сверление 2-х отверстий 8); Операционные эскизы с указанием технологических размеров φ_j представлены на рисунке 1. Совмещённый эскиз детали и заготовки в проекции на плоскость, перпендикулярную оси X (плоскость YZ), представлен на рисунке 2. Этой проекции достаточно для указания всех объектов, формируемых на всех стадиях обработки детали. На указанном совмещённом эскизе (рисунок 3) номера соответствуют объектам: 1 – нижняя плоскость заготовки (К); 2 – нижняя плоскость детали (Д); 3 – плоскость дна канавки детали и заготовки;

4 – верхняя плоскость основания детали; 5 – верхняя плоскость основания заготовки; 6 – ось крепежного отверстия в основании детали; 7 – ось главного отверстия детали (Е); 8 – ось главного отверстия после чернового зенкерования; 9 – ось отверстия заготовки; 10 – ось наружной цилиндрической поверхности заготовки (Г); 11 – поверхность отверстия заготовки; 12 – поверхность отверстия после чернового зенкерования; 13 – поверхность главного отверстия детали; 14 – наружная цилиндрическая поверх-

ность заготовки; 15 – левая боковая поверхность детали; 16 – левая боковая поверхность заготовки; 17 – правая боковая поверхность детали; 18 – правая боковая поверхность заготовки; 19 – поверхность крепежного отверстия в основании детали. Угловые размеры и допуски, заданные на чертеже детали, на совмещенном эскизе имеют обозначение α_j , допуски формы и расположения элементов заготовки имеют обозначение β_j .

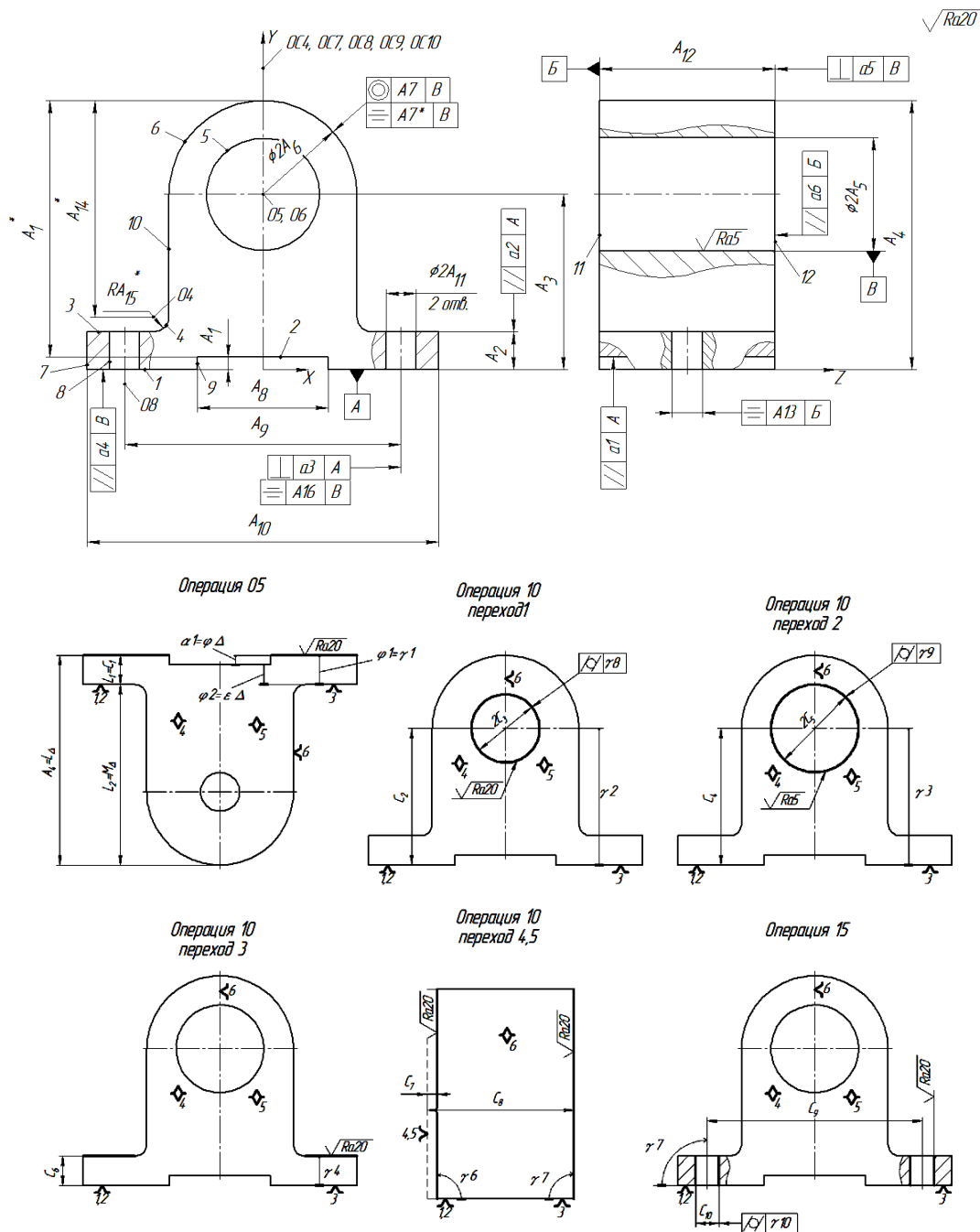


Рисунок 1 – Чертеж детали «корпус» и операционные эскизы ее обработки

На основе совмещенного эскиза и операционных эскизов построены исходный и технологический графы размерных связей техпроцесса (рисунок 3). На исходном графе, кроме угловых размеров и допусков детали, представлены угловые смещения r_i , являющиеся составляющими минимальных промежуточных припусков.

В нашем случае угловые номинальные положения объектов детали и заготовки известны из изображения проекций (0° или 90°), поэтому нет необходимости составлять

уравнения размерных цепей в номиналах и предельных значениях. Достаточно составить выражения взаимосвязи допусков. Поочередно мысленно перенося ребра исходного графа на технологический граф, получаем замкнутые кратчайшие контуры и составляем для них выражения взаимосвязи допусков размеров α_j , ρ_i , β_j , γ_j :

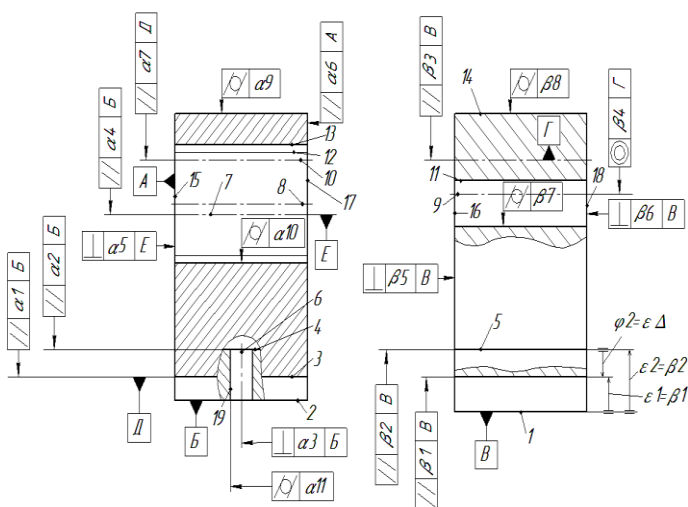


Рисунок 2 – Совмещенный эскиз детали и заготовки в проекциях на плоскость YZ

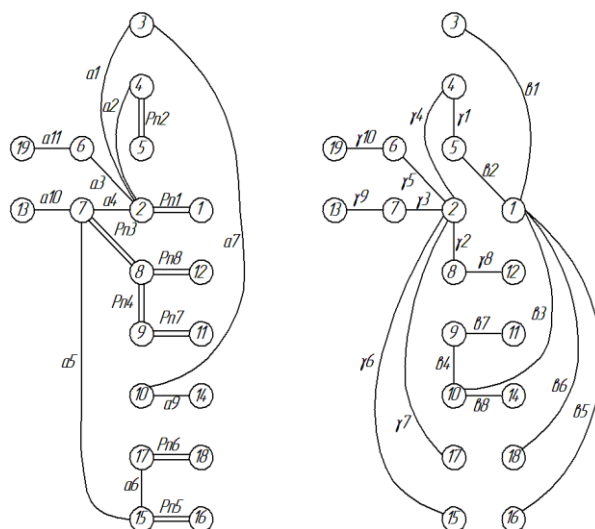


Рисунок 3 – Исходный и технологический графы угловых связей техпроцесса в плоскости YZ

- 1) $T\alpha_1 \geq T\gamma_4 + T\gamma_1 + T\beta_2 + T\beta_1$ 2) $T\alpha_2 \geq T\gamma_4$ 3) $T\alpha_3 \geq T\gamma_5$ 4) $T\alpha_4 \geq T\gamma_3$
- 5) $T\alpha_5 \geq T\gamma_3 + T\gamma_6$ 6) $T\alpha_6 \geq T\gamma_6 + T\gamma_7$ 7) $T\alpha_7 \geq T\beta_1 + T\beta_3$ 8) $T\alpha_9 \geq T\beta_8$
- 9) $T\alpha_{10} \geq T\gamma_9$ 10) $T\alpha_{11} \geq T\gamma_{10}$ 11) $T\rho_{n1} = T\beta_2 + T\gamma_1$ 12) $T\rho_{n2} = T\gamma_1$
- 13) $T\rho_{n3} = T\gamma_3 + T\gamma_2$ 14) $T\rho_{n4} = T\gamma_2 + T\gamma_4 + T\gamma_1 + T\beta_2 + T\beta_3 + T\beta_4$
- 15) $T\rho_{n5} = T\gamma_6 + T\gamma_4 + T\gamma_1 + T\beta_2 + T\beta_5$ 16) $T\rho_{n6} = T\gamma_7 + T\gamma_4 + T\gamma_1 + T\beta_2 + T\beta_6$
- 17) $T\rho_{n7} = T\beta_7$ 18) $T\rho_{n8} = T\gamma_8$

Для оценки приемлемости техпроцесса по точности размеров α_j проверялось соблюдение выражений 1...10. Для этого выбранные по таблицам средней экономической точности [3] допуски $T\gamma_j$ и выбранные по ГОСТ 26645-85 допуски отливки $T\beta_j$ приводились к единой базовой длине 100 мм. По остальным уравнениям вычислялись погрешности перекосов $T\rho_i$, входящие в состав промежуточных припусков.

Апробирование предлагаемой усовершенствованной методики на большом числе техпроцессов, доказывает ее работоспособность. Ее использование на практике позволит повысить качество технологической подготовки производства.

Список цитированных источников

1. Махаринский, Е.И. Основы технологии машиностроения: учебник. – Мн.: Выш. шк., 1997.
2. Проектирование технологии: учебник для студентов машиностроительных специальностей вузов / И.М. Баранчукова, А.А. Гусев, Ю.Б. Крамаренко [и др.]; под общ. ред. Ю.М. Соломенцева. – М.: Машиностроение, 1990. – 416 с.
3. Косилова, А.Г. Точность обработки, заготовки и припуски в машиностроении: Справочник технолога / А.Г. Косилова, Р.К. Мещеряков, М.А. Калинин. – М.: Машиностроение, 1976. – 288 с.

УДК 621.9.06

Чехович А.А.

Научный руководитель: к.т.н., доцент Медведев О.А.

ОПРЕДЕЛЕНИЕ ЧИСЛА ЭЛЕМЕНТОВ И ПОКАЗАТЕЛЕЙ ЭФФЕКТИВНОСТИ ГПС С УЧЕТОМ СЛУЧАЙНОГО ХАРАКТЕРА ВРЕМЕНИ ОБСЛУЖИВАНИЯ ЗАГОТОВОК

Гибкие производственные системы (ГПС) являются эффективным средством повышения производительности труда в условиях мелкосерийного и среднесерийного производства. При большом разнообразии номенклатуры деталей, обрабатываемых в каждой ГПС, интервалы времени обработки деталей на многоцелевых станках и интервалы времени транспортирования деталей с помощью автоматизированной транспортно-складской системы характеризуются большим рассеянием значений. В этих условиях оценка эффективности работы элементов ГПС путем построения циклограмм, характерных для оценки работы автоматических линий, с учетом средних значений указанных интервалов приводит к завышенным результатам. При этом не учитываются потери, связанные с возможностью одновременного простоя нескольких станков в ожидании загрузки новыми заготовками, а также простои, возникающие из-за неравномерного поступления заготовок. Поэтому возникает потребность в других способах моделирования взаимосвязанной работы элементов ГПС на стадии их проектирования, которые будут учитывать стохастический характер времени работы отдельных элементов. В данной работе рассмотрены возможности использования методов теории массового обслуживания для моделирования и оценки эффективности работы ГПС на основе определения вероятностей возможных состояний ГПС.

Анализ взаимосвязанной работы элементов ГПС показал, что их можно считать многоканальными двухфазными системами массового обслуживания [1, 2] (первая фаза – транспортирование заготовок к станкам транспортным роботом, вторая – их обработка на станках) с очередями из заготовок перед первой и второй фазами в виде центрального накопителя, обслуживаемого штабелером, и пристаночных накопителей. Требованиями на обслуживание являются заготовки, поступающие с участка их подготовки.

Теория массового обслуживания позволяет осуществить анализ работы системы при допущениях, что интервалы между поступающими требованиями на обслуживание и интервалы времени обслуживания подчиняются показательному закону распределения. В ряде работ [1, 2] показывается, что к таким условиям системы приспособляется труднее. Рассчитанная на этот случай система при других распределениях работает эффективнее. Поэтому, на стадии проектирования ГПС, когда нет сведений о распределении интервалов времени, можно принять гипотезу о показательном законе их распределения.

Для моделирования работы ГПС необходимо: выявить возможные состояния ГПС, характеризующиеся числом приспособлений-спутников в обслуживающих фазах ГПС; разработать правила составления уравнений взаимосвязей вероятностей этих состояний; разработать математические выражения для определения коэффициента загрузки многоцелевых станков и транспортных средств по времени, для определения требуемого количества приспособлений-спутников, циркулирующих в ГПС.

Так как моменты поступления спутников на обслуживание и моменты окончания обслуживания в каждой фазе случайны, то число спутников, находящихся в обеих фазах обслуживания, случайным образом меняется во времени. Поэтому состояние системы $E(i;j)$ в конкретный момент времени можно характеризовать числом заготовок, находя-

щихся в фазе транспортирования – i и в фазе обработки – j . Так как на участках ГПС имеется ограниченное число спутников, то система имеет конечное число состояний.

Переход системы из состояния в состояние происходит под действием потока требований на обслуживание и потоков «обслуживаний» в первой и второй фазах. Если интервалы времени между сменой состояний подчиняются показательному закону распределения, то моменты смены состояний распределяются по закону Пуассона и средние интенсивности смены состояний равны плотностям вероятностей соответствующих переходов из состояния в состояние. Среднюю интенсивность λ поступления заготовок с участка их подготовки в центральный накопитель можно определить, поделив единицу на среднее время их подготовки. Аналогично определяются интенсивности окончания обслуживаний в первой μ_1 и второй μ_2 фазах. Для наглядного представления всех состояний системы и интенсивностей переходов между состояниями целесообразно составить размеченный граф состояний в виде плоской фигуры, состоящей из прямоугольников или окружностей, соответствующих возможным состояниям ГПС, и стрелок между ними, соответствующих интенсивностям переходов ГПС из состояния в состояние.

Определение вероятностей состояний системы осуществляется при помощи дифференциальных уравнений Колмогорова [2], которые связывают вероятности соседних состояний системы и плотности вероятностей переходов между этими состояниями. Уравнение Колмогорова для состояния $E(0;0)$ получается следующим образом. Вероятность $P_{00}(t+\Delta t)$ того, что система в момент времени $t+\Delta t$ будет находиться в состоянии $E(0;0)$ будет равна сумме двух вероятностей: того, что система уже была в состоянии $E(0;0)$ и за время Δt из него не вышла и того, что система была в состоянии $E(0;1)$ и за время Δt перешла в состояние $E(0;0)$.

Первая из этих вероятностей равна

$$P_{00}(\Delta t) = (1 - \lambda \cdot \Delta t) \cdot P_{00}(t). \quad (1)$$

Вторая вероятность равна

$$P_{01}(\Delta t) = \mu_2 \cdot \Delta t \cdot P_{01}(t). \quad (2)$$

Тогда

$$P_{00}(t + \Delta t) = (1 - \lambda) \cdot P_{00}(t) + \mu_2 \cdot \Delta t \cdot P_{01}(t).$$

После преобразований с учетом того, что Δt стремится к нулю, получим выражение для производной вероятности P_{00}

$$\frac{dP_{00}(t)}{dt} = -\lambda \cdot p_{00}(t) + \mu_2 \cdot p_{01}(t). \quad (3)$$

Аналогично получают уравнения Колмогорова для всех вероятностей состояний ГПС.

Для любой системы с конечным числом состояний, в которой возможен переход из каждого состояния в каждое другое за конкретное число шагов, при длительном функционировании наступает предельный стационарный режим, при котором каждое состояние осуществляется с некоторой постоянной вероятностью. При этом производные вероятностей состояний равны нулю и уравнения Колмогорова превращаются в линейные алгебраические уравнения. Так как интерес представляют показатели работы ГПС в течение длительного промежутка времени, то определение вероятности состояний системы целесообразно осуществлять для стационарного режима.

Линейные алгебраические уравнения, составленные для всех возможных состояний системы, образуют математическую модель временных связей ГПС. Они являются однородными и позволяют определить вероятности состояний с точностью до постоянного множителя. Для определения численных значений $P(i,j)$ любое из уравнений системы заменяется нормировочным условием:

$$\sum_{i=1}^{i_{\max}} \sum_{j=1}^{j_{\max}} p_{ij} = 1. \quad (4)$$

Выражения для определения показателей эффективности работы ГПС разработаны следующим образом.

Коэффициент использования оборудования по времени будет равен сумме вероятностей тех состояний, в которых на обслуживании находится хотя бы один спутник с заготовкой.

Коэффициент использования основного оборудования равен:

$$K_c = \frac{n_{cp}}{n} \cdot K_{cm}, \quad (5)$$

где n_{cp} – среднее число накопителей, имеющих не менее одного спутника; n – число промежуточных накопителей, равное числу станков; K_{cm} – коэффициент использования станка, при условии постоянной занятости хотя бы одной позиции накопителя.

Значение n_{cp} , при известных вероятностях состояний системы, определяется как сумма произведений числа спутников в накопителе в каждом состоянии системы m'_n на вероятность соответствующего состояния системы

$$n_{cp} = \sum_{i=1}^{i_{\max}} \sum_{j=1}^{j_{\max}} m_n \cdot p_{ij}. \quad (6)$$

где $m_n = j$, при $j < n$ или $m_n = n$, при $j \geq n$.

Значение K_{cm} определяется по формуле:

$$K_{cm} = \frac{t_{mаш}}{t_{mаш} + t_{cm}}. \quad (7)$$

где $t_{mаш}$ – среднее машинное время обработки на одном станке в ГПС; t_{cm} – время смены спутника между столом станка и позицией промежуточного накопителя.

Для определения среднего числа приспособлений – спутников, находящихся между участком их подготовки и станками, разработана формула:

$$m_{cp} = \sum_{i=1}^{i_{\max}} \sum_{j=1}^{j_{\max}} (i + j) \cdot p_{ij}. \quad (8)$$

По вероятностям состояний ГПС также можно установить требования к интенсивности обслуживания штабелёром и транспортным роботом для достижения нормативного коэффициента загрузки оборудования по времени.

Рассмотрим пример моделирования ГПС со структурой, представленной на рисунке 1. В ГПС входят: C_1, C_2, C_3 – многооперационные станки с ЧПУ; ПН – промежуточные (пристаночные) накопители; ЦН – центральный стеллаж-накопитель; Ш – штабелёр; УПС – участок подготовки спутников; ТР – транспортный робот; ПП – промежуточная позиция хранения спутников.

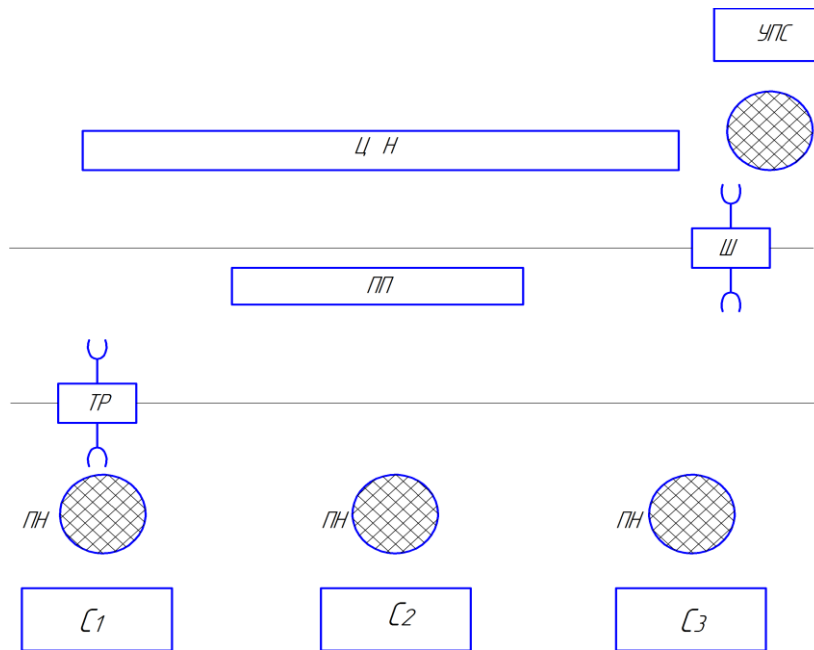


Рисунок 1 – Структура участка ГПС мехобработки

Ёмкость промежуточного накопителя по рекомендациям [3] предварительно принималась равной 4 спутникам. Число спутников, циркулирующих между станком и участком их подготовки, предварительно принималось равным суммарной ёмкости промежуточных накопителей (12 штук). Для данной системы возможным является 91 состояние:

1. $E(0; 0)$ – свободны обе обслуживающие фазы;
2. $E(10)$ – в первой фазе один спутник, вторая свободна;
-
13. $E(12; 0)$ – в первой фазе 12 требований, вторая свободная;
14. $E(0; 1)$ – первая фаза свободна, во второй фазе один спутник в одном из накопителей;
-
89. $E(0; 11)$ – первая фаза свободна, во второй – 11 требований;
90. $E(1; 11)$ – в первой фазе 1 требование, во второй – 11;
91. $E(0; 12)$ – первая фаза свободна, во второй – 12 требований.

На рис. 2 представлен размеченный граф состояний системы. Стрелками показаны переходы между состояниями с обозначениями плотности вероятности перехода. Система алгебраических линейных уравнений для данной системы, составленная по ранее описанным правилам, примет вид:

1. $\lambda \cdot P(0; 0) - \mu_2 \cdot P(0; 1) = 0$
2. $-\lambda \cdot P(0; 0) + (\lambda + \mu_1) \cdot P(0; 1) - \mu_2 \cdot P(1; 1) = 0$
-
13. $-\lambda \cdot P(11; 0) + \mu_1 \cdot P(12; 0) = 0$
14. $-\mu_1 \cdot P(1; 0) + (\lambda + \mu_2) \cdot P(0; 1) - 2\mu_2 \cdot P(0; 2) = 0$
-
89. $-\mu_1 \cdot P(1; 10) + (\lambda + 3\mu_2) \cdot P(0; 11) - 3\mu_2 \cdot P(0; 12) = 0$
90. $-\mu_1 \cdot P(2; 10) - \lambda \cdot P(0; 11) + (\lambda + 3\mu_2) \cdot P(1; 11) = 0$
91. $-\mu_1 \cdot P(1; 11) + 3\mu_2 \cdot P(0; 12) = 0,$ (18)

где $P(i, j)$ – вероятность состояния, в котором в первой фазе находится i требований, а во второй – j требований.

Решение такой большой системы уравнений ручным способом потребует много времени, поэтому ее решение выполнялось с помощью пакета программ *Mathematica*. Определение показателей эффективности работы ГПС определялось по выражениям (5, 6, 7, 8) с помощью табличного редактора Microsoft Excel.

Разработанная методика моделирования ГПС позволяет оценить эффективность работы ГПС на стадии ее проектирования и принять обоснованные решения по количественному составу элементов ГПС и по требуемой интенсивности вспомогательных операций (подготовки спутников и их транспортирования). Методика может быть полезна инженерам машиностроительных заводов, занимающимся проектированием ГПС.

Список цитированных источников

1. Вентцель, Е.С. Исследование операций. – М.: Советское радио, 1972.
2. Новиков, О.А. Прикладные вопросы теории массового обслуживания. – М.: Советское радио, 1969.
3. Гибкие производственные комплексы / Под. ред. П.И. Беянина. – М.: Машиностроение, 1984.

УДК 621.92.001.891.57:744

Шедько Д.Г.

Научный руководитель: старший преподаватель Морозова В.А.

3D-МОДЕЛИРОВАНИЕ МЕХАНИЧЕСКИХ ЧАСОВ МАЯТНИКОВОГО ТИПА В ГРАФИЧЕСКОМ РЕДАКТОРЕ КОМПАС-3D

*Время – драгоценный подарок, данный нам, чтобы в нем
стать умнее, лучше, зрелее и совершеннее*

Т. Манн

В данной работе хотелось показать не только сложность, но и оригинальность проекта. Хотелось покорить не только пространство, но и время. Наверное, поэтому и были выбраны для проектирования механические часы маятникового типа. Разве не удивительна сама возможность сделать крошечную машину, которая, будучи всего лишь коллекцией колёс и гирь, настолько точно показывает время! Пусть пока и только в виртуальном 3D-пространстве. Но после создания виртуальной 3D-модели можно сделать часы и реальными, например, при помощи 3D-печати, механической обработки и др. Идея часов взята с сайта woodentimes.com. Откуда только по внешнему виду и видео (чертежи не представлены) нами был выполнен наш проект.

Устройство механических часов. Механические часы – часы, использующие гиревой или пружинный источник энергии. В качестве колебательной системы применяется маятниковый или балансовый регулятор.

Первые маятниковые часы изобретены в Германии около 1000 года аббатом Гербертом – будущим папой Сильвестром II. Около 1200 появились башенные часы. Позже появились карманные, а затем – много позже – и наручные часы. Вначале наручные часы были только женские, богато украшенные драгоценными камнями ювелирные изделия, отличающиеся низкой точностью хода. Ни один уважающий себя мужчина того времени не надел бы часы себе на руку. Но войны изменили порядок вещей и в 1880 массовое производство наручных часов для армии начала фирма Girard-perregaux.

Механические часы состоят из нескольких основных частей:

- Источник энергии – заведённая пружина или поднятая гиря.
- Колебательная система (на языке часовщиков спусковой механизм) – маятник или баланс. Спусковой механизм задаёт точность хода часов.
- Механизм подзаводки и перевода стрелок – ремонтуар.
- Система шестерен, соединяющая пружину и спусковой механизм – ангренаж.
- Циферблат со стрелками.

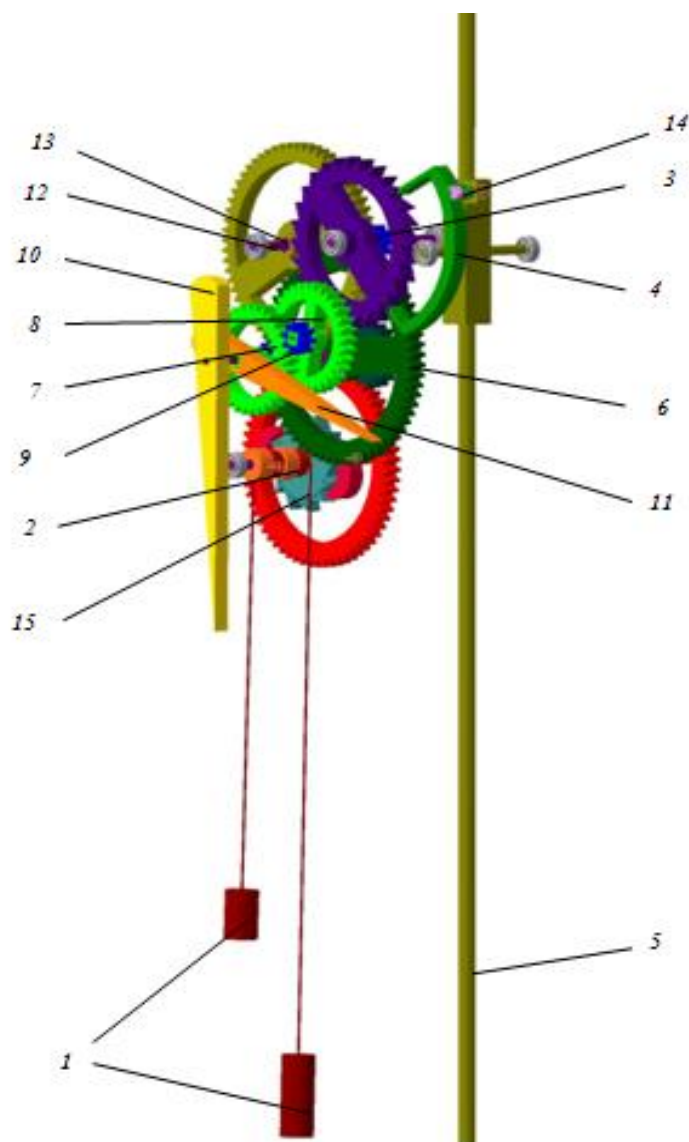
Устройство и принцип работы маятниковых часов. Пожалуй, самым значительным шагом вперед в истории измерения времени было введение механических часов с колёсиками, которые с XII века начали устанавливать на башнях церквей. В качестве приводного механизма в них использовались грузы, укрепленные на металлической цепи. При опускании груза цепь сматывалась и вращала цилиндр, соединенный с системой колес и стрелкой. В XIV веке механические башенные часы использовались повсеместно, а в 1657 году голландец Христиан Гюйгенс построил первые маятниковые часы.

Еще в 1583 году великий итальянский физик Галилей открыл, что полное качание маятника (вперед и назад) всегда происходит за одно и то же время, т.е. маятник идеально задает такт для часов. Можно, например, изготовить такой маятник, одно колебание которого продолжается ровно секунду.

Если какое-либо устройство подсчитает число колебаний маятника с того момента, как он был запущен, то можно узнать, сколько секунд прошло. Вот только как осуществить на практике эту идею? Почти все маятниковые часы сконструированы следующим образом: в часовом механизме, который вы видите на рис. 1, груз 1 с помощью троса через валик 2 приводит в движение систему колёс. Этот груз обеспечивает энергию для часов. Усилие через несколько колёсных пар передается на тормозное колёсико 3. Проворачивание часового механизма тормозится в результате взаимодействия тормозного колёсика 3 и анкера 4 и регулируется маятником 5. Тормозное колёсико будет продвигаться дальше лишь в том случае, если маятник приведет анкер в такое положение, когда он отпустит тормозную шестерёнку.

Одновременно другой конец анкера проходит в пространство между шестерёнками и тем самым ограничивает движение тормозного колёсика 3 на половину длины зубчика. Теперь, когда маятник будет совершать обратное движение, зубчик тормозной шестерёнки надавит на анкер и передаст усилие на маятник. Маятник при этом получает небольшую дополнительную энергию, что компенсирует имеющиеся у него потери на трение. Эта игра повторяется при каждом движении маятника. Таким образом, тормозное колёсико движется в такт колебаниям маятника! Через несколько шестерёнок оно соединено с минутной шестерёнкой 6.

Скорости промежуточных шестерёнок рассчитаны таким образом, чтобы минутная шестерёнка проворачивалась один раз в час, т.е. со скоростью большой стрелки, соединенной с минутной шестерёнкой. И, наконец, шестерёнки 7, 8 и 9 служат для того, чтобы маленькая стрелка двигалась в 12 раз медленнее, чем большая. Комбинацию из стрелок 10 и 11 называют также стрелочным механизмом. Можно сказать, что описанные здесь простые маятниковые часы представляют собой измерительное устройство для подсчета числа колебаний маятника. За одну секунду маятник один раз качнется вперед-назад. Это значит, что полному вращению большой стрелки соответствуют 3600 колебаний, другими словами, когда маятник качнулся 3600 раз, прошло 3600 секунд, или 60 минут.



1. Груз. 2. Валик. 3. Тормозное колёсико. 4. Анкер. 5. Маятник. 6. Минутная шестерёнка.
7, 8, 9. Шестерёнка. 10. Минутная стрелка. 11. Часовая стрелка. 12. Подшипник 4А-1000093
ГОСТ 10058-90 (10 шт.) 13. Ось (4 шт.) 14. Болт. 15. Храповой механизм

Рисунок 1 – Устройство маятниковых часов

При создании 3D-деталей в графическом редакторе КОМПАС-3D использовались операции вращения, выдавливания, кинематическая операция. При создании сборки использовались сопряжение компонентов: совпадение, соосность, расположение элементов на заданном расстоянии. Для создания зубчатых колес применялся модуль КОМПАС-GEARS. Также использовалась библиотека анимации для придания движения часовому механизму.

Результат нашей работы вы видите на рис. 2.

В настоящее время значительное число конструкторов-машиностроителей в корне меняли свой подход к процессу проектирования, перейдя от двумерных систем автоматизированного проектирования к трёхмерным, реализующим идею выполнения компьютерных моделей с твердотельными свойствами. Этому требуют конкуренция и необходимость сокращения сроков проектирования. Для большинства конструкторов возможность выразить свои разработки в трёхмерном виде означает большую творческую свободу и эффективность.

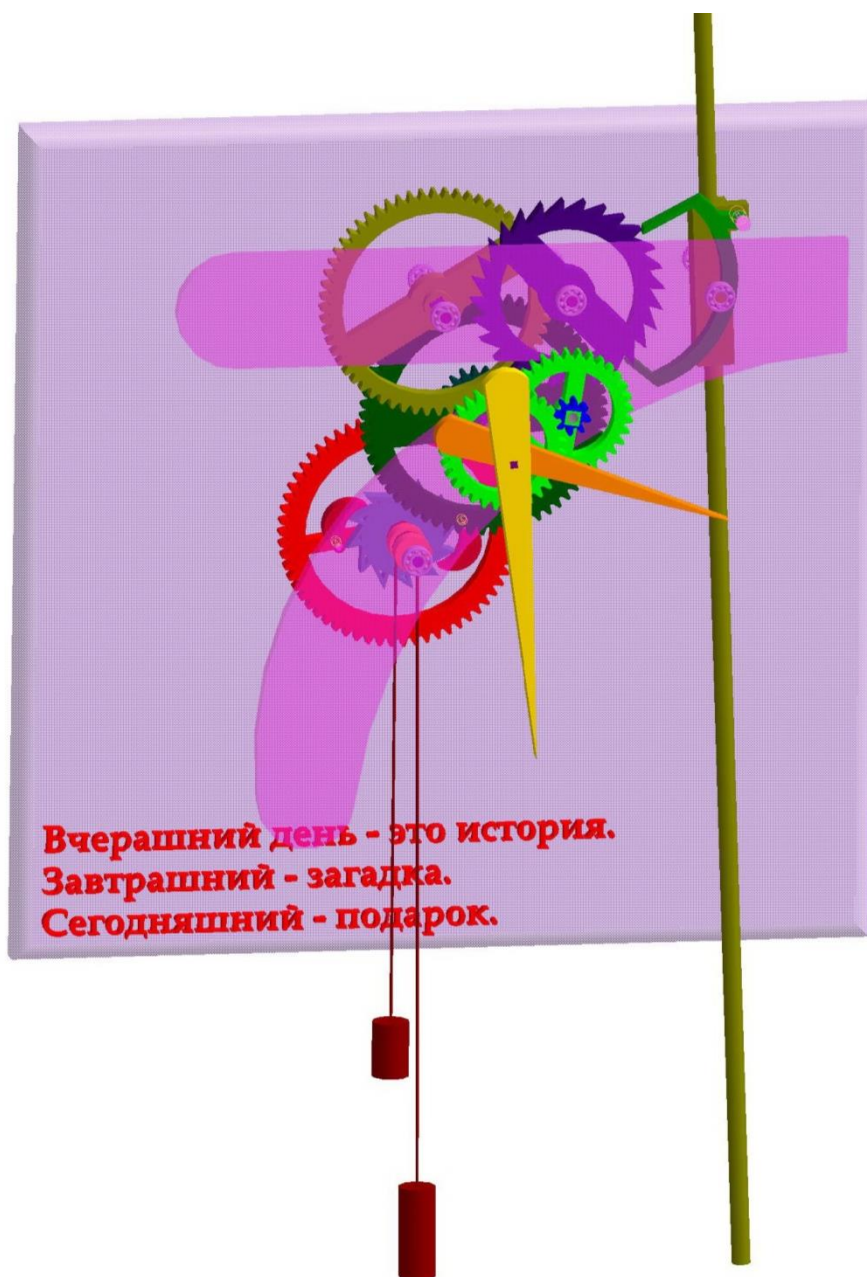


Рисунок 2 – Общий вид часов

Твердотельное моделирование – более естественный способ выразить суть изделия. Лучшее визуальное представление изделия помогает и на последующих стадиях проекта. Например, из модели можно автоматически получить изображение всех компонентов в разобранном виде, и использовать его в качестве иллюстрации в инструкции по сборке.

Тонированные изображения, полученные по объёмным моделям, более наглядны по сравнению с двумерными чертежными проекциями, а значит – более предпочтительны для презентаций и технических статей. КОМПАС-3D позволяет четко и ясно демонстрировать проекты заказчикам – в первую очередь тем, кто не является специалистом в техническом черчении.

Список использованных источников

1. Кидрук, М.И. КОМПАС-3D V10 на 100%. – СПб.: Питер, 2009. – 115 с.
2. Попова, В.Д. Устройство и технология сборки часов / В.Д. Попова, Н.Б. Гольдберг. – 5-е изд. перераб. и доп. – М.: Высшая школа, 1989. – 205 с.

ОПТИМИЗАЦИЯ СТРУКТУРЫ СРЕДСТВ ОБСЛУЖИВАНИЯ АВТОМОБИЛЕЙ С ИСПОЛЬЗОВАНИЕМ ИМИТАЦИОННОГО МОДЕЛИРОВАНИЯ

При проектировании и реконструкции автотранспортных предприятий (АТП) возникает задача оптимизации средств обслуживания автомобилей, т.е. определение оптимального количества постов зон диагностирования, технического обслуживания (ТО), текущего ремонта (ТР) автомобилей по критерию минимальных суммарных затрат на содержание производственного подразделения и потери прибыли от простоя автомобилей.

Наиболее широко используемыми методами моделирования для оптимизации структуры средств обслуживания автомобилей являются теория массового обслуживания и имитационное моделирование.

Имитационное моделирование является численным методом определения параметров функционирования различных систем по многочисленным реализациям с учетом вероятностного характера протекания процесса. Преимущество имитационного моделирования заключается в том, что оно воспроизводит процесс функционирования системы во времени, при этом имитируются элементарные явления, составляющие процесс, с сохранением их логической структуры и последовательности протекания во времени.

Рассмотрим методику оптимизации структуры средств обслуживания автомобилей с использованием имитационного моделирования на примере оптимизации зоны первого технического обслуживания (ТО-1) автотранспортного предприятия (АТП) по критерию минимальных суммарных затрат на содержание производственного подразделения и потери прибыли от простоя автомобилей.

Первоначально для заданного количества автобусов был выполнен технологический расчет и определено требуемое количество постов первого технического обслуживания (ТО-1) по детерминированной типовой методике, изложенной в [1, 2]. Расчет проводился для 70 автобусов МАЗ-256, III категория условий эксплуатации, климатический район – умеренно теплый, пробег с начала эксплуатации в долях от пробега до капитального ремонта (ресурса) – до 0,25. Режим работы зоны ТО-1: 302 дня в году, 2 смены, длительность смены 6,7 часа, общее количество автобусов на АТП составляет 200 единиц. Также определялся такт поста, ритм производства и требуемое количество постов ТО-1 по методике, изложенной в [3]. Требуемое расчетное количество постов ТО-1 составило 1,36, а принятое количество постов ТО-1 – 2 поста.

Для имитационного моделирования процесса функционирования зоны ТО использовалась система имитационного моделирования GPSS World Student Version 5.2.2. При составлении имитационной модели процесса функционирования зоны ТО она рассматривалась в виде замкнутой системы массового обслуживания СМО с простейшими потоками. Количество постов в зоне ТО-1 изменялось от одного до пяти.

В системе GPSS World зона ТО моделировалась с помощью одноканального устройства (Facility) в случае одного поста и многоканального устройства (Storage) в случае двух и более постов. Автомобили, требующие ТО, моделировались с помощью транзактов. Сбор статистической информации о времени простоя автомобилей из-за занятости постов ТО осуществлялся с помощью объекта очередь (Queue) [5].

Для моделирования простейшего потока требований интервал времени между соседними событиями должен иметь показательное распределение [4], поэтому интервалы времени поступления автомобилей на ТО задавались по экспоненциальному закону с математическим ожиданием, равным ритму производства, а интервалы времени на обслуживание одного автомобиля – также по экспоненциальному закону с математическим ожиданием равным такту поста.

Процесс имитационного моделирования функционирования зоны ТО состоит из следующих этапов. В имитационной модели функционирования зоны ТО-1 первоначально задавалось количество автомобилей в АТП. Затем выполняется задержка автомобиля на время выполнения транспортной работы до следующего ТО. Интервалы времени поступления автомобилей на ТО-1 задавались по экспоненциальному закону и определялись исходя из количества дней, через которые автомобиль должен поступить на ТО-1, т.е. скорректированный пробег до ТО-1 делился на среднесуточный пробег, а затем полученное количество дней умножалось на время работы зоны ТО-1 в сутки. Далее автомобиль проходит ТО и возвращается к выполнению транспортной работы до следующего ТО. Цикл повторяется для каждого автомобиля в течение времени моделирования работы зоны ТО. Время моделирования равнялось времени работы зоны ТО в течение года. Созданная имитационная модель для зоны ТО-1 с двумя постами представлена ниже:

```

*****
INITIAL X$AVTO,70 ; задание количества а/м = 70 ед.
INITIAL X$TIME_DO_TO,254.6 ; задание среднего времени через
; которое выполняется ТО-1 = 254.6 ч.
INITIAL X$OBSL,11.07 ; задание среднего времени на
; выполнение ТО-1 = 11.07 ч.
INITIAL X$TIME_MODEL,4046.8 ; задание времени моделирования
; работы зоны ТО-1 4046.8 ч.
*****
ZONA_TO STORAGE 2 ; создание зоны ТО с 2 постами
GENERATE „,X$AVTO ; генерация транзактов, соотв.
; количеству автомобилей
WORK ADVANCE (EXPONENTIAL(1,0,X$TIME_DO_TO)) ; задержка а/м на время
; выполнения транспортной работы до очередного ТО-1,
; распределенного по экспоненциальному закону
QUEUE ON_TO ; поступление а/м в очередь
; на пост ТО (имя очереди ON_TO)
ENTER ZONA_TO ; занятие зоны ТО а/м
DEPART ON_TO ; выход а/м ИЗ ОЧЕРЕДИ
ADVANCE (EXPONENTIAL(1,0,X$OBSL)) ; задержка а/м на время
; выполнения ТО-1 распределенная по экспоненциальному закону
LEAVE ZONA_TO ; А/М ПОКИДАЕТ ЗОНУ ТО
TRANSFER ,WORK ; переход на блок с меткой Work
*****
GENERATE X$TIME_MODEL ; задание времени
; моделирования зоны ТО
TERMINATE 1 ; остановить моделирование
START 1 ; запуск процедуры моделирования
*****

```

В результате проведения имитационного эксперимента определялись такие характеристики зоны ТО, как средняя длина очереди, среднее время нахождения автомобиля в очереди, количество выполненных технических обслуживаний за время моделирования,

коэффициент использования (загрузки) зоны ТО, среднее число занятых постов зоны ТО (см. таблицу 1). Данные брались из выходного файла статистики Report, полученного при имитационном моделировании.

Как видно из таблицы 1, для зоны ТО с двумя постами количество годовых обслуживаний $N_{ТО1Г}$, полученное по результатам имитационного моделирования, наиболее близко к результатам, полученным по типовой методике, для которой $N_{ТО1Г}$ составляет 784 обслуживания. При количестве постов больше 3 значительно снижается коэффициент загрузки зоны ТО и среднее число занятых постов в зоне, при этом количество обслуживаний ТО-1 за год увеличивается незначительно по сравнению с зоной ТО с 3 постами.

Таблица 1 – Результаты имитационного моделирования зоны ТО-1

Кол-во постов зоны ТО $n_{пост}$	Очередь QUEUE		Зона ТО-1 (одноканальное FACILITY или многоканальное STORAGE устройство)		
	Средняя длина очереди AVE.CONT.	Среднее время нахождения автомобиля в очереди $T_{СР.ОЧ}$, час AVE.TIME	Количество выполненных ТО-1 за время моделирования $N_{ТО1Г}$, ENTRIES	Коэффициент использования (загрузки) зоны ТО $K_{исп}$, UTIL.	Среднее число занятых постов ТО AVE.C.
1	43,669	445,139	348	0,998	0,998
2	16,683	86,887	762	0,997	1,994
3	4,98	19,934	1008	0,962	2,885
4	0,683	2,658	1038	0,711	2,845
5	0,194	0,743	1056	0,58	2,898

По данным имитационного эксперимента возможно определить оптимальное количество постов зоны ТО по критерию минимальных суммарных затрат $Z_{сум}$ от простоя автомобилей в ожидании обслуживания и от простоя постов зоны ТО в ожидании автомобилей на обслуживание. Критерий оптимальности задавался в виде

$$Z_{сум} = n_{пост} \cdot T_{мод} \cdot (1 - K_{исп}) \cdot C_{пр.пост} + N_{ТО1Г} \cdot T_{ср.оч} \cdot C_{пр.авт}, \quad (1)$$

где $n_{пост}$ – количество постов зоны ТО, ед.; $T_{мод}$ – время моделирования, час (в рассматриваемом случае $T_{мод} = 4046,8$ часа); $K_{исп}$ – коэффициент загрузки зоны ТО; $N_{ТО1Г}$ – количество выполненных технических обслуживаний за 1 год (время моделирования зоны ТО); $T_{ср.оч}$ – среднее время нахождения автомобиля в очереди, час; $C_{пр.пост}$, $C_{пр.авт}$ – соответственно потери прибыли из-за простоя одного поста в ожидании поступления автомобиля на ТО и потери прибыли за один автомобиле-час из-за простоя в ожидании ТО, у.е./час.

Наибольшую сложность при определении данного критерия представляет достоверное определение потерь прибыли из-за простоя одного поста, поэтому предварительно рассмотрим, как влияет отношение $C_{пр.авт}/C_{пр.пост}$ на суммарные затраты $Z_{сум.час}$ от простоя автомобилей в ожидании обслуживания и от простоя постов зоны ТО в ожидании автомобилей на обслуживание за один час работы зоны ТО. Суммарные затраты $Z_{сум.час}$ за один час работы зоны ТО определялись с помощью безразмерного критерия по формуле:

$$Z_{сум} = n_{пост} \cdot (1 - K_{исп}) + N_{ТО1Г} \cdot \frac{T_{ср.оч}}{T_{мод}} \cdot \frac{C_{пр.авт}}{C_{пр.пост}}. \quad (2)$$

Результаты расчета представлены на рисунке 1. Как видно из рисунка 1, по мере роста отношения $C_{ПР.АВТ}/C_{ПР.ПОСТ}$ минимальные суммарные затраты $Z_{СУМ.ЧАС}$ за один час работы зоны ТО будут достигаться при большем количестве постов в зоне ТО. При отношении $C_{ПР.АВТ}/C_{ПР.ПОСТ}$ меньше 1 оптимальным является зона ТО с 3 постами, а при отношении $C_{ПР.АВТ}/C_{ПР.ПОСТ}$ равном или больше 1 – зона ТО с 4 постами.

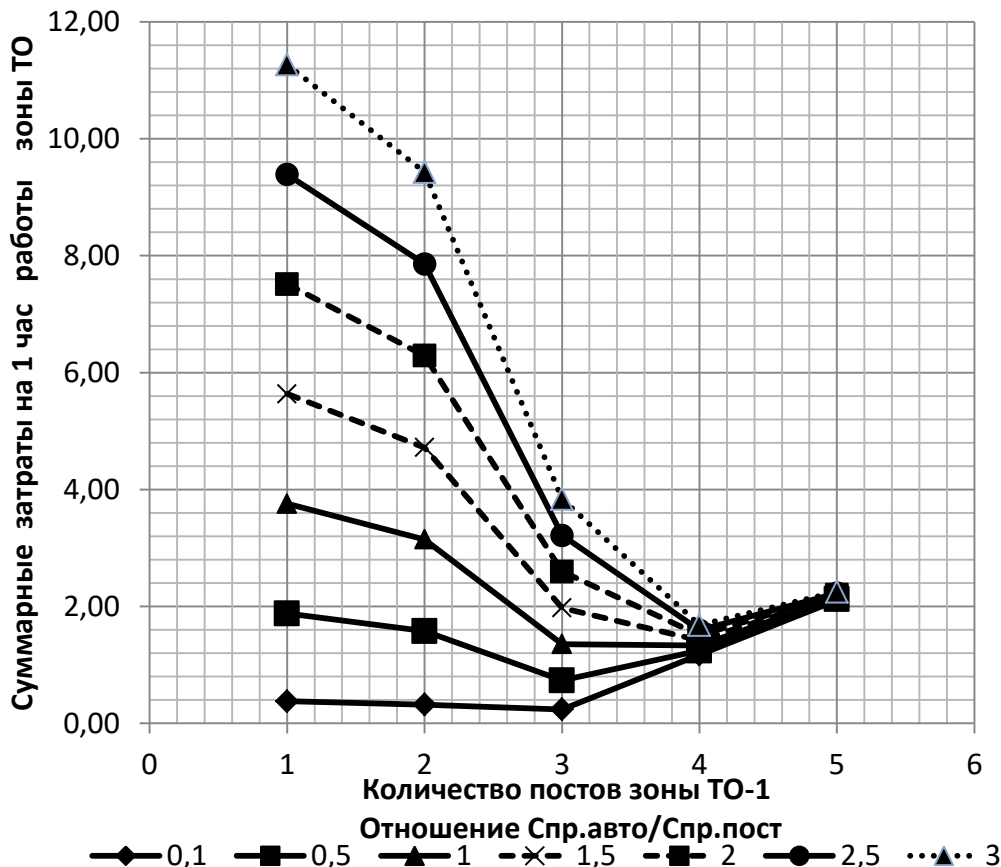


Рисунок 1 – Зависимость суммарных затрат $Z_{СУМ.ЧАС}$ от простоя автомобилей в ожидании обслуживания и от простоя постов зоны ТО в ожидании автомобилей на обслуживание за один час работы зоны ТО от отношения $C_{ПР.АВТ}/C_{ПР.ПОСТ}$ и количества постов ТО

Анализ полученных результатов позволяет сделать вывод, что для оптимизации средств обслуживания автомобилей, в частности, определения оптимального количества постов зоны ТО, необходимо достоверное определение потерь прибыли из-за простоя постов с учетом всех затрат. Так же представленная имитационная модель зоны ТО не учитывает тот факт, что постановка автомобилей на ТО осуществляется планомерно, с помощью метода оперативного планирования ТО по календарному времени или по фактическому пробегу, что сокращает время ожидания прохождения ТО автомобилями.

Список цитированных источников

1. Техническое обслуживание и ремонт автомобильных транспортных средств. Нормы и правила проведения: ТКП 248-2010 (02190). – Мн.: РУП «БелНИИТ «Транстехника», 2010. – 44 с.
2. Общесоюзные нормы технологического проектирования предприятий автомобильного транспорта: ОНТП-01-91. – М.: Росавтотранс, 1991. – 94 с.
3. Проектирование предприятий автомобильного транспорта: учебник / М.М. Болбас, Н.М. Капустин, А.С. Савич [и др.]; под ред. М.М. Болбаса – Мн.: Адукацыя і выхаванне, 2004. – 528 с.
4. Вентцель, Е.С. Исследование операций: задачи, принципы, методология. – М.: Наука, 1988. – 208 с.

5. Шевченко, Д.Н. Имитационное моделирование на GPSS: учеб.-метод. пособие для студентов технических специальностей / Д.Н. Шевченко, И.Н. Кравченя; М-во образования Респ. Беларусь, Белорус. гос. ун-т трансп. – Гомель: БелГУТ, 2007. – 97 с.

ПРОБЛЕМЫ СТРОИТЕЛЬСТВА И АРХИТЕКТУРЫ

МОБИЛЬНЫЕ СИСТЕМЫ ОЗЕЛЕНЕНИЯ – НОВАЯ ТЕНДЕНЦИЯ В ЛАНДШАФТНОМ ПРОЕКТИРОВАНИИ

Вопрос организации зон экологического комфорта на фоне динамического развития города встаёт всё острее. Поэтому развитие мобильных систем озеленения – это новая, актуальная и необходимая тенденция в современном ландшафтном проектировании. Мероприятия по улучшению окружающей среды, благоустройству, озеленению городов и населенных мест в настоящее время становятся все важнее.

Термин «мобильные системы озеленения» возник совсем недавно и подразумевает озеленение города, реализуемое за счет конструктивных элементов, которые могут внедряться, перемещаться, а при необходимости и вовсе убираться из поселений.

У данной системы озеленения существуют неоспоримые преимущества, такие как:

- Быстровозводимость (изменяемость). Конструктивная простота, модульность элементов, легкость монтажа и демонтажа мобильных систем озеленения позволяет в короткие сроки создать экологически благоприятную среду. Так, для создания и размещения подобных систем требуется минимум временных затрат и других ресурсов.

- Возможность перемещения (мобильность). Это способность данного вида озеленения внедриться в любую урбанизированную среду, быть самодостаточным элементом города и отвечать всем потребностям человека в нехватке природы, выполняя рекреационные и санитарно-защитные функции.

- Возможность озеленения в условиях уплотнённой городской застройки. Мобильные системы позволяют среде города регулярно изменяться, быть более разнообразной, неоднородной и интересной для жителей. Мобильные системы озеленения – один из способов внедрения в структуру города так необходимых для человека зеленых элементов.

Об особенностях мобильных систем озеленения можно сказать следующее – они необходимы в условиях уплотненной застройки центральной части города или при создании рекреации в сжатые сроки и применяются, как правило, в тех местах, где невозможно выполнить посадку растений в открытый грунт. Такие места встречаются практически во всех местах жизнедеятельности современного человека. Мобильное озеленение помогает решить эту проблему и приближает природную среду поближе к человеку.

Мобильное озеленение выполняет ряд функций, а именно:

1. Санитарно-гигиеническую функцию, которая заключается в формировании полноценного пространства городской среды, соответствующего требованиям комфорта – нейтрализация негативных факторов: шума, пыли, газа, перегрева и так далее;

2. Утилитарную функцию, которая заключается в обеспечении функционального разнообразия при помощи озелененных пространств, а также в выявлении пространственных композиционных и функциональных связей.

3. Эстетическую функцию, которая заключается в создании благоприятных условий в городе с точки зрения психологического и эмоционального комфорта и в организации композиционно-художественных пространств, в создании композиционных связей между природой и урбанизированными территориями.

Внедрение в структуру города мобильных систем озеленения должно быть планировочно обоснованным и складываться на основе композиционного построения структуры города. Для того, чтобы озеленение города с помощью подобных систем складывалось в единую композиционную схему, введение мобильных систем озеленения происходит на трех градостроительных уровнях:

1. Уровень планировки городского округа, поселения, населенного пункта.

Актуальные экологические проблемы современных городов необходимо решать на градостроительном уровне. Планировка городских структур должна осуществляться с учетом сформировавшейся городской ткани, крупных городских пространств и масс. Только применение комплексного градостроительного подхода может решить проблемы нехватки озеленения современных городов. Примером данного уровня может послужить проект эколополиса на Днепровских порогах. В эколополис, по задумке архитекторов-новаторов, войдут 18 небольших городков, размещенных вдоль днепровских порогов. Компактные эко-города, согласно замыслу молодых архитекторов, будут застроены уникальными домами, которые смогут самостоятельно передвигаться по земле, воде и воздуху. В проектах предусмотрены все аспекты современного градостроительства: эко-производство, энергетические комплексы, рекреационные зоны. В городках и между ними будет налажено движение общественного транспорта: экологически чистых сверхскоростных поездов, катамаранов на солнечных батареях, велосипедов и лодок [3].



Рисунок 1 – Проект уникального дома для эколополиса на Днепровских порогах

2. Уровень планировки района, микрорайона.

На этом уровне необходимо решать проблемы нехватки озеленения для определенного типа застройки, учитывать своеобразие местности и архитектуру зданий, придавать неповторимый индивидуальный образ озелененной городской среде.

Мобильные системы ограничиваются не только утопическими проектами. На уровне ниже уже есть готовые концепции и реализованные проекты такого озеленения. Примером может служить павильон «Общественная ферма», Нью-Йорк, США. Это небольшой павильон для проведения музыкального фестиваля Warm-Up. Архитекторы построили навес, который составляют укрепленные картонные трубы с высаженными в них овощами и зеленью. Их размер превышает метр в диаметре, а заполненные почвой цилиндры чередуются с полами. В центре помоста-навеса устроен бассейн, рядом – детская площадка [4].



Рисунок 2 – Павильон «Общественная ферма», Нью-Йорк, США

3. Уровень благоустройства территории.

Этот уровень предполагает обустройство конкретной территории или разработку универсальной системы озеленения, применимой для различных общественных зон. Яркий пример – проект-победитель конкурса Мэрии Парижа на разработку «умной» городской мебели «EscaleNumerique» – городского интернет-островка, доступного каждому. Его концепцией стал открытый павильон с легкой кровлей, покрытой растениями, как «сад, разбитый на стволах деревьев», который бы эстетически смотрелся как снизу, так и с балконов домов. Под кровлей размещены легкие поворотные бетонные сидения со встроенными розетками и мини-столиками под компьютер или книгу [5].



Рисунок 3 – «EscaleNumerique», Париж, Франция

Мобильные системы озеленения могут быть элементами благоустройства. Благоустройство территории за счет мобильного озеленения позволяет разместить необходимое количество квадратных метров озеленения на небольших участках городского пространства, использовать поверхности и территории, ранее не задействованные для организации зеленых пространств. Как и малые архитектурные формы, они вносят разнообразие в городскую среду.

Исходя из всего вышеперечисленного, можно заключить, что мобильные системы озеленения вносят разнообразие в городскую застройку, создают особую эстетику среды, а также решают проблемы связанные с экологической составляющей при постоянном росте и уплотнении городов и поселений.

Таким образом, можно утверждать, что мобильные системы озеленения являются синтезом ландшафтной архитектуры, современного искусства и последних научно-технических достижений и являются новой тенденцией в области ландшафтного проектирования.

Список цитированных источников

1. Горохов, В.А. Городское зеленое строительство: учеб. пособ. для вузов. – М.: Стройиздат, 2003. – 416 с.: ил.
2. Теодоронский, В.С. Строительство и эксплуатация объектов ландшафтной архитектуры: учебник для студ. высш. учеб. заведений / В.С. Теодоронский, Е.Д. Сабо, В.А. Фролова; под ред. В.С. Теодоронского. – М.: Издательский центр «Академия», 2006. – 352 с.
3. Национальный Интернет-портал РБ [Электронный ресурс]/... – Режим доступа: <http://www.domik.net/novosti/dnepropetrovsk-ukraincev-zaseljat-v-nory-n99713.html>. — Дата доступа: 19.04.2014.
4. Национальный Интернет-портал Республики Беларусь [Электронный ресурс]/... – Режим доступа: http://archi.ru/foreign/guide/object_current.html?oid=3898&fl=2&sl=3. – Дата доступа: 19.04.2014.
5. Национальный Интернет-портал Республики Беларусь [Электронный ресурс]/... – Режим доступа: <http://www.novate.ru/blogs/020712/21033/>. – Дата доступа: 19.04.2014.

УДК 625.7+624.131

Борисевич А.В.

Научный руководитель: старший преподаватель Чумичева Н.В.

НОВЫЕ ТЕХНОЛОГИИ РЕМОНТА АСФАЛЬТОБЕТОННЫХ ПОКРЫТИЙ

Введение

Географическое положение Республики Беларусь предопределило ее роль в качестве транзитной страны, а автомобильные дороги являются важнейшим элементом транспортной системы государства.

В связи с постоянным ростом транспортных средств и увеличения скорости их движения возникает необходимость в обеспечении основных транспортно-эксплуатационных показателей автомобильных дорог за счет применения современных технологий реабилитации асфальтобетонных покрытий.

Целью настоящей работы является анализ и выбор наиболее прогрессивной технологии ремонта асфальтобетонных покрытий.

Основные технологии, применяемые для реабилитации асфальтобетонных покрытий

В процессе эксплуатации асфальтобетонного покрытия с течением времени возникают различные дефекты, деформации и разрушения (колея, трещины, сетка трещин, выбоины).

Ремонт асфальтобетонных покрытий выполняется чаще всего весной с наступлением устойчивой теплой сухой погоды (не ниже +5°C), хотя может возникать потребность в проведении срочного внепланового или аварийного ремонта практически в любое время года при любых погодных условиях.

При текущем ремонте покрытий могут выполняться следующие виды работ:

- ямочный ремонт (заделка ям, выбоин, скопов);
- заделка трещин;
- устройство слоев износа и защитных слоев.

Основные виды ямочного ремонта осуществляются с применением следующих материалов и технологий:

- горячая асфальтобетонная смесь;
- холодная асфальтобетонная смесь;

- с применением литого асфальтобетона;
- по струйно-инъекционной холодной технологии.

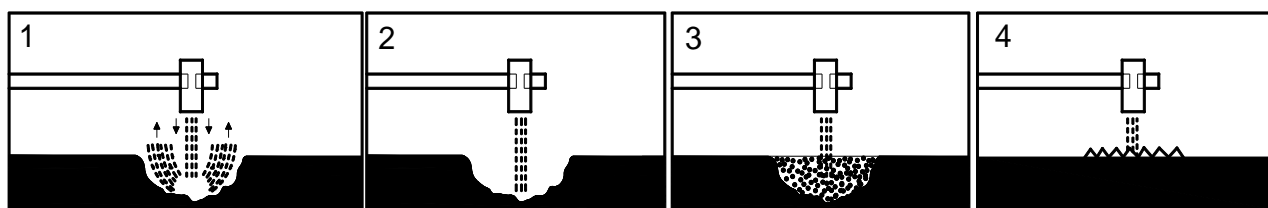
Наиболее передовым и прогрессивным способом является струйно-инъекционная технология заделки выбоин, суть которой состоит в том, что все необходимые операции выполняются рабочим органом одной машины (установки) самоходного или прицепного типа.

Технология предусматривает ремонт повреждений покрытия с локальными нарушениями структуры асфальтобетона на глубину конструктивного слоя. В отличие от других способов ямочного ремонта, подготовка выбоины к ремонту сводится фактически только к тщательной ее очистке от грязи и влаги путем продувки высокоскоростной струей воздуха и к обработке поверхности выбоины битумной эмульсией. Такие операции, как обрезка, разлом асфальтобетона вокруг выбоины в этой технологии не производятся.

Сама заделка выбоины осуществляется посредством ее заполнения липким щебнем (фракции 5-10 мм), предварительно обработанным битумной эмульсией (быстрораспадающейся катионной) в камере смешения машины. За счет вовлечения и подачи щебня воздушной струей его укладка в выбоину происходит с высокой скоростью, что обеспечивает хорошую его упаковку (уплотнение), которая исключает необходимость в дополнительном использовании виброплит и виброкатков. Струйно-инъекционная укладка может производиться в один слой (щебень одной фракции и эмульсия) или в два слоя (щебень фракции 10-15 мм и эмульсия), затем смеси (щебень фракции 5-10 мм или 5-7 мм и эмульсия). Укладка нижнего слоя эмульсионно-минеральной смеси производится на 0,8-0,9 глубины выбоины, а верхнего – вровень с существующим покрытием. После укладки эмульсионно-минеральной смеси устраивается слой из чистого (необработанного эмульсией) щебня фракции 5-10 (5-7,5 мм) толщиной в одну щебенку.

Струйно-инъекционный метод заделки выбоин можно использовать практически круглый год. Практика его применения показывает, что можно получить крепкую и долговечную заделку выбоины.

Ямочный ремонт покрытий автомобильных дорог струйно-инъекционным способом предусматривает выполнение работ без закрытия движения транспорта, с ограничением и регулированием его по полосам движения.



1 – очистка; 2 – обмазка; 3 – заполнение и уплотнение; 4 – сухая посыпка

Рисунок 1 – Последовательность ямочного ремонта по струйно-инъекционной холодной технологии

Для увеличения межремонтных сроков асфальтобетонных покрытий устраивают слои износа и защитные слои посредством применения различных технологий и материалов:

- мембранной технологии;
- поверхностной обработки;
- «Сларри Сил».

Наиболее прогрессивным способом является устройство тонких защитных слоев покрытий автомобильных дорог холодными литым и асфальтобетонными смесями – «Сларри Сил». Данный способ ремонта является наиболее предпочтительным за счет прочности и низкой стоимости.

«Сларри Сил» изготавливается из смеси щебня, битумной эмульсии и наполнителя в пропорциях, определяемых в лаборатории. С добавлением воды смесь приводится в готовое для нанесения состояние. В качестве стабилизатора в небольшом количестве используется портландцемент.

«Сларри» изготавливается с помощью специального оборудования. Данное оборудование обеспечивает постоянное изготовление смеси одинаковых характеристик и наносится на поверхность покрытия с применением смесителя-укладчика.

Применение «Сларри Сил» защищает существующую поверхность от окисления и порчи, увеличивая долговечность; обеспечивает прочную, соответствующую любым погодным условиям поверхность; обеспечивает сопротивление скольжению и улучшает характеристики дороги, не вызывая опасной потери щебня с поверхности; наносится на любой вид покрытия без укатки и нанесения грунтовки, тем самым поверхность покрытия готова к использованию через несколько часов после нанесения.

Выводы

Выбор технологического метода ремонта асфальтобетонных покрытий должен отвечать следующим критериям:

- высокое качество заделки дефекта, соответствующее плотности, прочности, ровности и шероховатости основной части покрытия;
- продолжительный срок службы отремонтированного места;
- наличие и доступность требуемых материалов, машин и установок для выполнения ремонта по выбранному методу;
- экологичность.

Список цитированных источников

1. Строительство, ремонт и содержание автомобильных дорог: сборник технологических карт. Выпуск 14. – Мн.: Министерство транспорта и коммуникаций Республики Беларусь, 2011. – Ч.2. – 237 с.
2. Смеси асфальтобетонные литые холодные для устройства защитных слоев ТУ: СТБ 2036-2010. – Мн.: Госстандарт, 2010. – 23 с.
3. Автомобильные дороги. Правила устройства асфальтобетонных покрытий и защитных слоев: ТКП 094-2012. – Мн.: Министерство транспорта и коммуникаций Республики Беларусь, 2012. – 61 с.

УДК 378.14(07)

Винник А.Н., Мирончук В.С., Павлюкович Д.А.

Научный руководитель: зав. кафедрой НГиИГ Винник Н.С.

ПРИМЕНЕНИЕ МЕТОДОВ НАЧЕРТАТЕЛЬНОЙ ГЕОМЕТРИИ В АРХИТЕКТУРНЫХ СООРУЖЕНИЯХ

Цель данной работы – наглядное представление использования линий пересечения геометрических объектов в архитектуре.

Ни один из видов искусств так тесно не связан с геометрией как архитектура.

Архитектурные произведения живут в пространстве, являются его частью, вписываясь в определенные геометрические формы. Кроме того, они состоят из отдельных де-

талей, каждая из которых также строится на базе определенного геометрического тела. Часто геометрические формы являются комбинациями различных геометрических тел.

Здание клуба имени И.В. Русакова в Москве построено в 1929 г. по проекту архитектора К. Мельникова. Базовая часть здания представляет собой прямую невыпуклую призму. Призма является невыпуклой благодаря выступам, которые заполнены вертикальными рядами окон. При этом гигантские нависающие объемы также являются призмами, только выпуклыми.

Геометрическая форма сооружения настолько важна, что бывают случаи, когда в имени или названии здания закрепляются названия геометрических фигур. Так, здание военного ведомства США носит название Пентагон, что означает пятиугольник. Связано это с тем, что, если посмотреть на это здание с большой высоты, оно действительно будет иметь вид пятиугольника. На самом деле только контуры этого здания представляют пятиугольник. Само же оно имеет форму многогранника.

В Спасской башне Московского кремля в основании можно увидеть прямой параллелепипед, переходящий в средней части в фигуру, приближающуюся к цилиндру, завершается же она пирамидой. При более детальном рассмотрении и изучении деталей можно увидеть: круги – циферблаты курантов; шар – основание для крепления рубиновой звезды; полукруги – арки одного из рядов бойниц на фасаде башни и т.д. Таким образом, можно говорить о пространственных геометрических фигурах, которые служат основой сооружения в целом или отдельных его частей, а также плоских фигурах, которые обнаруживаются на фасадах зданий.

Церковь Ильи Пророка в Ярославле была построена в середине XVII века. При ее создании зодчие использовали как шатровые покрытия, так и купола в виде луковок.

Обратимся к геометрическим формам в современной архитектуре.

Во-первых, в архитектурном стиле “Хай Тек”, где вся конструкция открыта для обозрения. Здесь мы можем видеть геометрию линий, которые идут параллельно или пересекаются, образуя ажурное пространство сооружения. Примером, своеобразной прародительницей этого стиля может служить Эйфелева башня.

Во-вторых, современный архитектурный стиль, благодаря возможностям современных материалов, использует причудливые формы, которые воспринимаются нами через их сложные, изогнутые (выпуклые и вогнутые) поверхности.

Известное изречение Ф. Энгельса о предмете математики содержит утверждение, что математика, наряду с количественными отношениями, изучает пространственные формы. Изучением пространственных форм занимается геометрия. Мы знаем достаточно много плоских и пространственных фигур, которые называют геометрическими телами. Они, с одной стороны, являются абстракциями от реальных объектов, которые нас окружают, а, с другой – прообразами, моделями формы тех объектов, которые создает своими руками человек.

Чтобы представить эти поверхности, достаточно обратиться к зданиям, возведенным Антонио Гауди (рис. 1).

Актуальность нашего исследования состоит в том, что архитектурные объекты являются неотъемлемой частью нашей жизни. Наше настроение, наше мироощущение зависят от того, какие здания нас окружают. Назрела необходимость исследования того многообразия объектов, которые появились вокруг нас. Если раньше архитектурные кон-

струкции представляли собой однообразные сооружения, то в настоящее время геометрические формы позволили разнообразить архитектурный облик городов.



Рисунок 1

В современной архитектуре использованы не только разнообразные геометрические формы, которые собраны в необычные архитектурные конструкции, но и всевозможные варианты их взаимного пересечения.

Рассмотрим некоторые из них.

При пересечении поверхности с плоскостью в сечении получают плоскую линию. Эту линию строят по отдельным точкам [1]. В начале построения сперва выявляют и строят опорные точки, лежащие на контурных линиях поверхности, а также точки на ребрах и линиях основания поверхности. В тех случаях, когда проекция линии пересечения не полностью определяется этими точками, строят дополнительные, промежуточные точки, расположенные между опорными.

В данном разделе рассматриваются случаи пересечения поверхности плоскостями частного положения, так как в случае наличия секущей плоскости общего положения чертеж всегда можно преобразовать так, чтобы секущая плоскость стала проецирующей.

Линию пересечения тора плоскостью в общем случае строят при помощи вспомогательных плоскостей, пересекающих тор и секущую плоскость. При этом подбирают плоскости, пересекающие тор по окружности, т.е. расположенные перпендикулярно оси тора или проходящие через его ось.

В примере на рисунке 2 показано применение вспомогательных плоскостей, перпендикулярных к оси тора, для построения линии пересечения поверхности тора профиль-

но-проецирующей плоскостью [2,3]. Тор на рисунке 2 имеет три изображения – горизонтальную, фронтальную и профильную проекции. Окружность – профильная проекция линии пересечения тора вспомогательной плоскостью пересекает профильную проекцию заданной плоскости в двух точках – профильных проекциях точек линии пересечения. Проводя аналогичные построения, можно получить необходимое количество проекций точек для искомой линии пересечения.

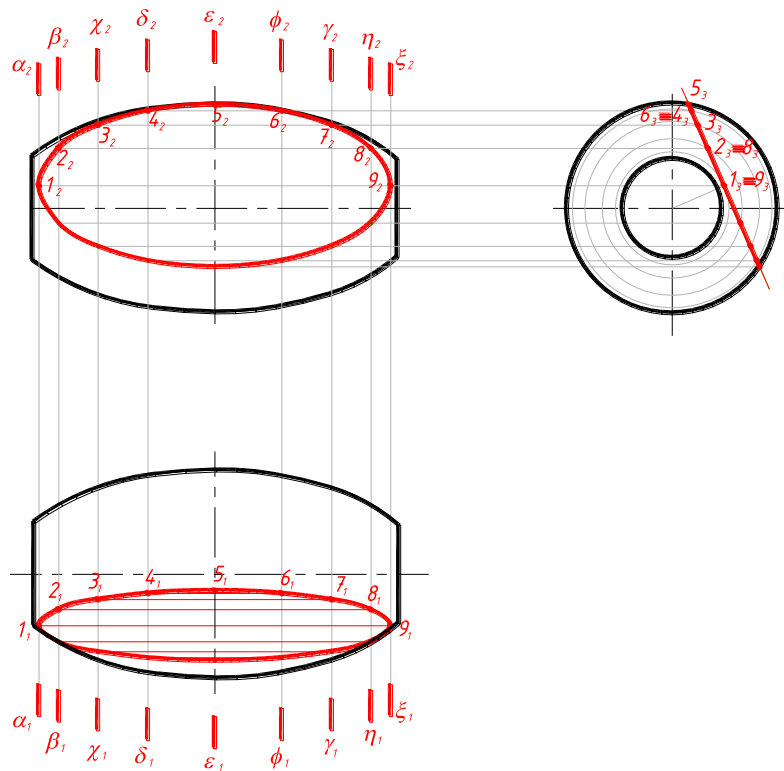


Рисунок 2

Архитектор и дизайнер James Law получил поручение от компании Vijay Associates построить офисное здание в Индии, которое станет отличным от любых других, уникальным и по-настоящему инновационным во всем мире. Его ответ – изображение на рисунке 3.

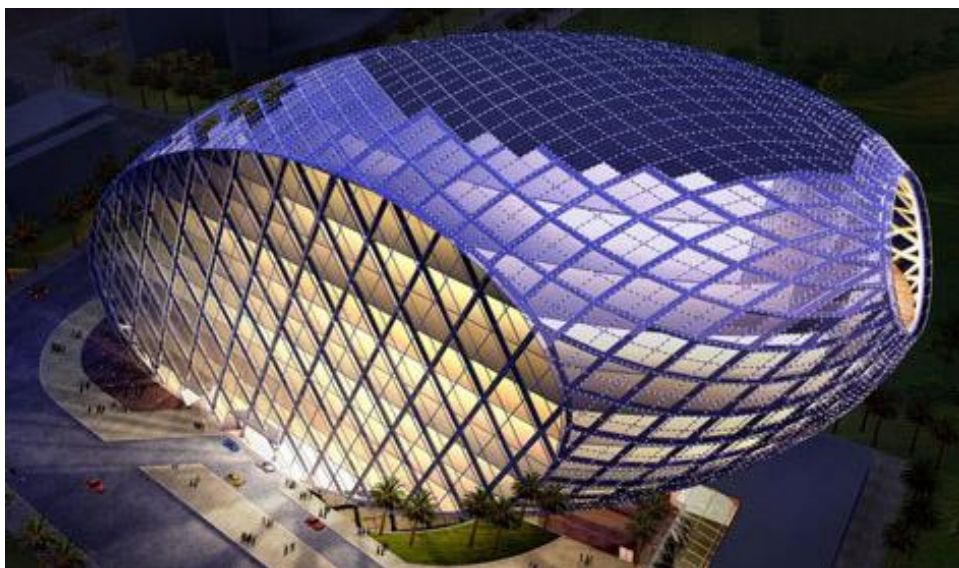


Рисунок 3

Общим способом построения линии пересечения одной поверхности другою является нахождения точек этой линии при помощи некоторых секущих поверхностей (для линий пересечения применяется также название «линии перехода», особенно в тех случаях, когда при переходе от одной поверхности к другой нет ярко выраженного пересечения. Для вспомогательных секущих поверхностей встречается название «посредники»). На рисунке 4 показано построение линии пересечения двух полусфер разного диаметра.

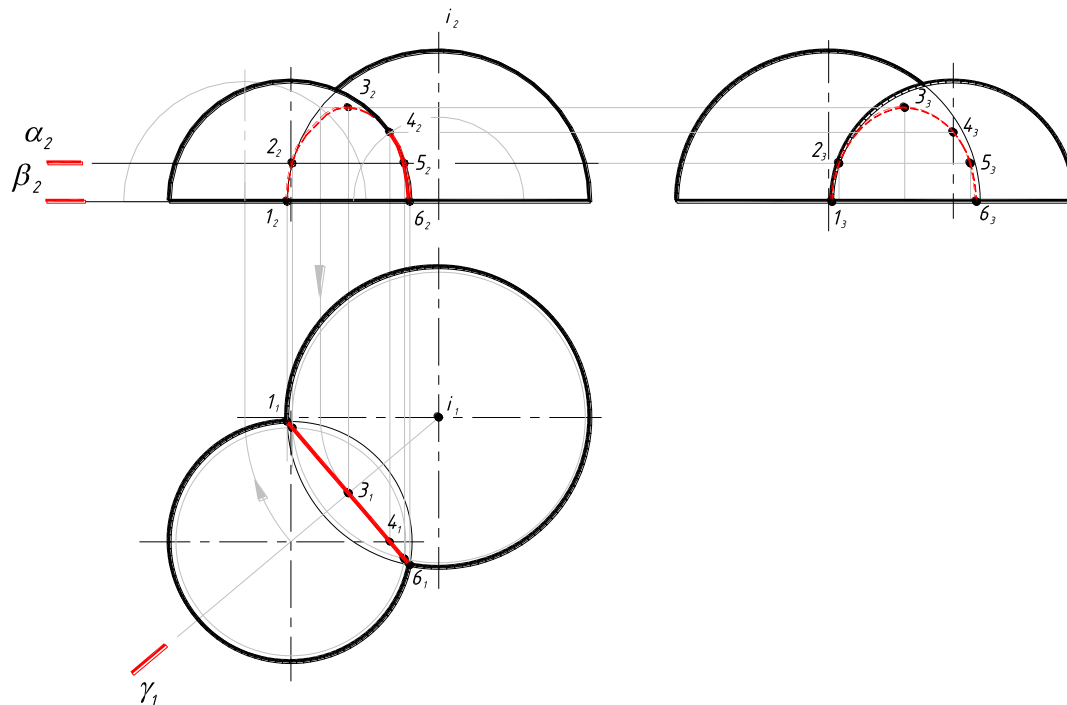


Рисунок 4

В результате пересечения получается плавная кривая линия, промежуточные точки которой находятся на вспомогательных секущих плоскостях горизонтального уровня. А наивысшая точка 3 находится способом вращения вокруг проецирующей оси. Границей видимости линии пересечения является точка на очерке.

Графство Корнуолл, которое расположилось на юго-западе Великобритании, обязано своей популярностью куполам-биомам (рис. 5), которые спрятали под собой огромный парк.



Рисунок 5

Наиболее часто взаимное пересечение сферических поверхностей можно увидеть на куполах церквей (рис. 6)



Рисунок 6

Вообще без геометрии не было бы ничего. Все здания, которые нас окружают, – это геометрические фигуры. Например, бревно может служить основой для формирования представления о геометрическом цилиндре [4], а цилиндр является моделью для создания колонн, которые широко используются в архитектурных сооружениях.

Архитектурные сооружения живут в пространстве, являются его частью, вписываясь в определенные геометрические формы [5]. Кроме того, они состоят из отдельных деталей, каждая из которых также строится на базе определенного геометрического тела. Часто геометрические формы являются комбинациями различных геометрических тел.

Все здания, которые нас окружают, – это геометрические фигуры, они, с одной стороны, являются абстракциями от реальных объектов, а, с другой – прообразами, моделями формы тех объектов, которые создает архитектор. Мы предполагаем, что применение разнообразных геометрических форм сделает город привлекательнее не только для жителей, но и для гостей.

Теперь, подкрепив примерами утверждение, можно с уверенностью сказать, что **ГЕОМЕТРИЯ – ОСНОВА АРХИТЕКТУРЫ**. Она является основополагающей наукой в архитектуре.

Список цитированных источников

1. Гордон, В.О. Курс начертательной геометрии / В.О. Гордон, М.А. Семенцов-Огиевский. – М.: Высшая школа, 1998. – 272 с.
2. Миронов, Б.Г. Инженерная графика / Б.Г. Миронов, Р.С. Миронова. – М.: Высшая шк., 2008. – 279 с.
3. Сберегаев, Н.П. Краткий справочник по начертательной геометрии и машиностроительному черчению / Н.П. Сберегаев, М.А. Герб. – М. – Л., изд. «Машиностроение», 1965. – 264 с.
4. Винокурова, Л.М. Поверхности / Л.М. Винокурова, А.Д. Припадчев. – Оренбург, ГОУ ОГУ, 2005. – 65 с.
5. Гильберт, Д. Наглядная геометрия. – М.: Наука, 1981. – 344 с.

МЕТОДЫ ИССЛЕДОВАНИЯ ДИФфуЗИОННОЙ ПРОНИЦАЕМОСТИ ИОНОВ ХЛОРА В ЦЕМЕНТНОМ БЕТОНЕ

Важной характеристикой стойкости такого пористого материала как бетон по отношению к агрессивной среде является диффузионная проницаемость. От значения этой величины, например, зависит величина времени, в течение которого через защитный слой бетона конструкции проникают ионы хлора, вызывающие коррозию арматуры. Это, в свою очередь, позволяет просчитать исходные характеристики материала, обеспечивающие надежную эксплуатацию железобетонной конструкции в расчетные сроки [1, 2].

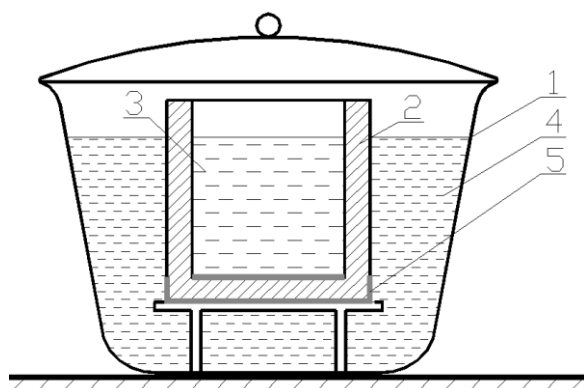
При исследовании диффузионных процессов необходимо смоделировать лабораторный эксперимент, в максимальной степени соответствующий реальной системе. На современном этапе к таковым относят методики по исследованию диффузионной проницаемости цементного бетона ионами хлора.

В настоящее время предложено более десяти различных методов испытания проницаемости бетона в хлоросодержащих средах. Все эти методы можно классифицировать следующим образом: *прямые диффузионные испытания*, основанные на погружении опытных образцов в хлоросодержащую среду, *ускоренные диффузионные испытания* во внешнем электрическом поле, *непрямые диффузионные испытания*, основанные на определении косвенных характеристик бетона.

Классическими представителями *прямых диффузионных испытаний* являются методы, включенные в EN 13396 и NT BUILD 443. Согласно методу в EN 13396, испытания проводят путем погружения цилиндрических образцов в 3% раствор NaCl, с последующим измерением содержания хлоридов на глубине 0..2; 4..6; 8..10 мм в течение 3-х периодов хранения (28 суток; 3 месяцев и 6 месяцев) [3]. В качестве рабочей рассматривается торцевая поверхность образца. Методика NT BUILD 443 принципиально от методики EN 13396 ничем не отличается. Миграция ионов хлора так же инициируется за счет высокого градиента концентрации вещества. Испытания проводят путем погружения образцов в ≈8% раствор NaCl как минимум на 35 дней и с последующим измерением поглощения хлоридов по глубине (причем с шагом, определяемым в соответствии с рекомендациями, приведенными в норме). В качестве рабочей также рассматривается торцевая поверхность образца, а остальные поверхности покрывают эпоксидным композитом [4]. В обоих методах параметры проницаемости исследуемого материала получают за счет построения профиля распространения хлорид-ионов по глубине испытываемых образцов, пример которого показан на слайде. Однако определение содержания хлорид-ионов по глубине образца предложенным в методике методом объемного титрования AgNO₃, с малым шагом определения, является весьма трудоемкой задачей, с которой мы столкнулись на практике. Так же к явным недостаткам рассмотренных методик относятся значительные временные затраты, необходимые для выполнения экспериментов [5].

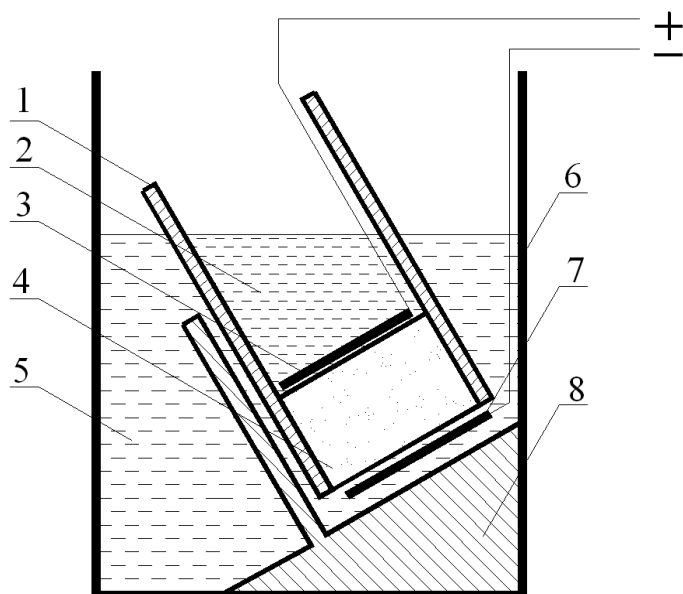
Отдельно хотелось бы рассмотреть методику прямых диффузионных испытаний, разработанную ООО «Интел Групп», так эта методика весьма оригинальна и проста в исполнении. Эффективный коэффициент диффузии ионов хлора определяется при испытании бетонных образцов-стаканов со стенками и дном толщиной 20 мм. В качестве

рабочей рассматривается горизонтальная плоскость распространения ионов хлора, поэтому дно и наружная поверхность стенки изолируются. В стакан заливается 5-процентный раствор NaCl, и он помещается в эксикатор с дистиллированной водой, уровень которой находится на уровне внутреннего раствора. Периодически (в течение не менее 4 месяцев) из внутреннего и внешнего растворов отбираются пробы для химического анализа содержания ионов хлора. К недостаткам данной методики можно отнести длительность эксперимента, сложность выдерживания в течение длительного срока постоянства температурного режима (что является важным условием объективности получаемых значений диффузионной проницаемости различных составов бетона, подвергаемых испытаниям), а также незначительную толщину стенок стакана (как следствие, можно проводить испытания только мелкозернистых бетонов) [6]. Установка для проведения испытаний по данной методике изображена на рисунке 1.



1 – эксикатор; 2 – исследуемый образец;
3 – раствор NaCl; 4 – дистиллированная вода;
5 – изоляция эпоксидным композитом
Рисунок 1 – Схема установки по исследованию диффузии ионов хлора в цементном материале по методике ООО «Интел-Групп»

К ускоренным методам испытаний относится метод, изложенный в NT BUILD 492. Установка для ускоренного испытания миграции хлоридов изображена на рисунке 2. Испытания проводят создавая внешний потенциал 10-60 V через образец с торцевой рабочей поверхностью, помещенной в 10% раствор NaCl, а на противоположной грани располагают 0,3M раствор NaOH. Длительность испытаний, как правило, составляет 24 часа. После раскалывают образец и измеряют положение фронта распространения ионов хлора методом объемного титрования [7].



1 – резиновая труба;
2 – электролит в прианодной области (анолит); 3 – анод;
4 – образец; 5 – католит (катодная жидкость);
6 – пластиковая емкость;
7 – катод; 8 – пластиковая опора
Рисунок 2 – Установка для ускоренного испытания миграции хлоридов

К третьей группе методов испытаний (*непрямые диффузионные испытания*) относится метод AASHTO T-277. Согласно этому методу параметры проницаемости бетона оцениваются и вычисляются по косвенному параметру – по количеству электричества в Кулонах, прошедшего через бетонный образец за 6 часов при разности потенциалов постоянного тока 50 вольт [6]. К *непрямым методам испытаний* так же относится методика, внесенная в стандарт РФ (ГОСТ Р 31383-2008). В опытах используются стандартные образцы-балки размером 40x40x160 мм с установленными в них стальными электродами. При подключении их к источнику постоянного тока определяется параметр удельного сопротивления бетона. Также этот параметр определяется и в водной вытяжке из цементного камня исследуемого состава бетона. Именно по значениям этих косвенных параметров и вычисляется параметр диффузионной проницаемости исследуемого состава [8]. В качестве основного недостатка предложенного метода хотелось бы отметить относительную сложность исполнения опыта и моделирования испытательных установок.

Перед исследователями УО БрГТУ была поставлена задача изучения диффузионной проницаемости ионов хлора следующих цементных составов:

- *Состав I.*

Цементный камень, полученный затворением портландцемента ПЦ500 Д0 дистиллированной водой с водоцементным отношением В/Ц = 0,29 (нормальная густота).

- *Состав II.*

Цементный камень, полученный затворением того же портландцемента дистиллированной водой с В/Ц = 0,29 и введением суперпластифицирующей добавки SiKA в количестве 0,2% (на сухое вещество) от массы цемента.

- *Состав III.*

Цементный камень, полученный затворением портландцемента дистиллированной водой (В/Ц = 0,29) с введением гиперпластифицирующей добавки FREYGIPER в количестве 0,2% (сухого вещества) от массы цемента.

- *Состав IV.*

Цементный камень, полученный затворением портландцемента дистиллированной водой (В/Ц + 0,29) с последующим введением гранитного щебня фракции 5..10 мм в соотношении по объему – цементное тесто : щебень – 1 : 1.

Актуальность исследований именно этих цементных составов обусловлена тем, что для бетонов с низкими значениями водоцементного отношения при использовании гиперпластификаторов данные по коэффициентам диффузии полностью отсутствуют. Для проведения исследования из всех вышеперечисленных были апробированы два метода: метод испытания ООО «Интел Групп» и метод из европейских норм NT BUILD 492.

Результаты испытаний, проведенных в соответствии с методикой ООО «Интел Групп», а конкретно – значения полученных коэффициентов диффузии, представлены в табл. 1. Однако стоит отметить, что оригинальная методика была изменена для упрощения подготовки испытываемых образцов. Так вместо стаканов круглого сечения были использованы стаканы квадратного сечения с внешними размерами 100x100x100 мм со стенками также толщиной 20 мм. В остальном ход эксперимента от оригинальной методики не отличался.

Методика ускоренных испытаний NT BUILD 492 была скорректирована и дополнена положениями методики NT BUILD 442 (прямые диффузионные испытания). Результаты испытаний представлены в таблице 2. Исследуемые образцы из цементных материалов

диаметром 100 мм и высотой 200 мм до производства испытания выдерживались в среде со стопроцентной влажностью воздуха. Далее образец после 28 суток твердения распиливался на три части толщиной каждый по 6,6 см. Два образца снова возвращались во влажную среду для продолжения твердения и испытания их в возрасте 2 и 3 месяца. Третий образец испытывался в поле постоянного тока соответствии с методикой европейских норм. Потом образец разрезался на три равные части толщиной по 2,2 см, и для каждой из этих частей определялась концентрация хлор-ионов.

Таблица 1 – Эффективные коэффициенты диффузии, полученные в результате прямых диффузионных испытаний (ООО «Интел Групп»)

Номер состава материала	Эффективный коэффициент диффузии ионов хлора ($\text{мм}^2/\text{с} \cdot 10^{-6}$) при испытании через:			
	28 суток	60 суток	90 суток	180 суток
I	7,2	4,7	3,7	1,9
II	6,0	4,0	3,6	1,8
III	5,7	2,7	2,5	1,5
IV	7,9	5,4	4,5	2,2

Таблица 2 – Эффективные коэффициенты диффузии, полученные в результате ускоренного метода испытаний (NT BUILD 492)

Состав исследуемых образцов	Эффективный коэффициент диффузии ($\text{мм}^2/\text{с} \cdot 10^6$) при испытании цементных образцов после предварительного их твердения (сут):		
	28 суток	60 суток	90 суток
I	2,7	2,3	2,2
I	2,0	2,0	1,97
III	1,7	2,1	2,0
IV	2,8	2,7	2,5

И хоть результаты исследований по разным методикам имеют некоторое расхождение, логически они хорошо согласуются с исследованиями по методике с выдерживанием образцов только при градиенте концентрации ионов хлора. Например, результаты исследования показали ускоренный перенос ионов хлора в составе IV, что заведомо обусловлено наличием в нем транзитного слоя между цементным камнем и поверхностью заполнителей. Так же, в качестве своеобразной проверки результатов, полученные значения коэффициентов диффузии сопоставлялись со значениями коэффициентов диффузии для похожих цементных составов, приведенных в различных литературных источниках.

В качестве *заключения* хотелось бы отметить, что в данной статье дана краткая характеристика основных существующих на сегодняшний день методов исследования диффузионной проницаемости ионов хлора в цементном бетоне, с последующей попыткой их классификации. Приведены некоторые замечания касательно практического выполнения вышеизложенных методик (в том числе замечания, которые были отмечены исследователями УО БрГТУ при проведении собственных испытаний по вышеизложенным методикам). В работе так же приведены результаты собственных исследований по методикам NT BUILD 492 и ООО «Интел Групп», по итогам анализа которых можно сделать вывод о том, что предложенные изменения и упрощения, внесенные в оригинальные методики, являются весьма практичными (существенно упрощают проведение эксперимента) и не оказывают влияния на достоверность получаемых результатов.

Список цитированных источников

1. Москвин, В.М. Коррозия бетона и железобетона, методы их защиты / В.М. Москвин [и др.]. – М.: Стройиздат – 1980. – С. 535.
2. Ковалев, Я.Н. Физико-химические основы технологии строительных материалов / Я.Н. Ковалев. – Мн.: Новое знание. – 2012. – С. 284.
3. Products and systems for the protection and repair of concrete structures, Test methods. EN 13396–1:2002: Part I. Measurement of chloride ion ingress by Diffusion of repair mortars and concretes.
4. Concrete, Hardened, Accelerated Chloride Penetration: NT BUILD 492:94.
5. Resistance of concrete to chloride ingress – From Laboratory tests to in-field performance – Report, project № GRD1-202-71808-CHLORTEST – January 2003-December 2005. – 273 p.
6. Тур, В.В. Методы испытания проницаемости бетона в хлоросодержащих средах в соответствии с требованиями европейских стандартов / В.В. Тур, В.Н. Плосконовов, В.М. Добрунова, А.В. Замировский. – Мн.: СтройМедиаПроект. – 2013. – С.179-198.
7. Concrete, Mortar and Cement Based Repair Materials: Chloride Migration Coefficient from Non-Steady State Migration Experiments: NT BUILD 492:99.
8. Способ определения диффузионной проницаемости бетона: пат. 2269777 Российская Федерация / Н.К. Розенталь, Г.В. Чехний, Д.Ю. Фёдоров; заявл. 10.02.2006.

УДК 528.486.3.

Каракулов Ю.Т.

Научный руководитель: ст. преподаватель Крючкова Л.С.

АНАЛИЗ ТОЧНОСТИ СПОСОБОВ РАЗБИВОЧНЫХ РАБОТ

Целью настоящей исследовательской работы являлось анализирование и сравнение точности различных способов разбивочных работ.

Разбивочные работы являются одним из основных видов инженерно-геодезической деятельности. Выполняют их для определения на местности планового и высотного положения характерных точек и плоскостей строящегося сооружения в соответствии с рабочими чертежами проекта.

На точность разбивочных работ влияют погрешности из-за центрирования прибора и визирных целей ($m_{Ц}$), погрешности фиксации точки на местности или конструкции сооружения ($m_{Ф}$), погрешности собственно разбивочных работ ($m_{РР}$), которые зависят от геометрии способа разбивки, а также погрешности исходных данных ($m_{ИСХ}$), зависящие от точности определения координат геодезической разбивочной основы. При этом погрешности $m_{ИСХ}$ и $m_{Ц}$ определяются и геометрией способа разбивки. С учетом этого общая погрешность разбивки ($m_{Р}$) определится суммой всех перечисленных выше погрешностей в вероятностном её выражении:

$$m_{Р} = \sqrt{m_{РР}^2 + m_{ИСХ}^2 + m_{Ц}^2 + m_{Ф}^2}. \quad (1)$$

Выполним оценку каждого из слагаемых формулы (9.31) в зависимости от геометрии способа разбивки. При этом рассмотрим здесь только четыре основных способа разбивки, наиболее часто используемых при проведении указанных работ: способ прямой угловой засечки; способ обратной угловой засечки; способ линейной засечки; способ полярных координат.

В **способе прямой угловой засечки** погрешность собственно разбивочных работ оценивается по одной из равнозначных формул, вынос проектной точки способами прямой и обратной угловых засечек:

$$m_{PP} = m_{\beta} (b / \rho \cdot \sin \gamma) \sqrt{\sin^2 \beta_1 + \sin^2 \beta_2}; \quad (2)$$

$$m_{PP} = m_{\beta} (1 / \rho \cdot \sin \gamma) \sqrt{s_1^2 + s_2^2}; \quad (3)$$

где m_{β} – средняя квадратическая погрешность построения углов β_1 и β_2 ;

$\rho'' = 206265''$ – число секунд в радиане;

s – расстояния от исходных пунктов до точки;

γ – угол при точке.

При симметричных построениях, а также при предварительных оценках, можно принимать $s_1 = s_2 = s$. Тогда

$$m_{PP} \approx m_{\beta} (\sqrt{2} / \rho \cdot \sin \gamma) s. \quad (4)$$

Погрешность исходных данных определяется суммарной погрешностью в положении исходных пунктов A и B (m_A ; m_B). Часто принимают значения $m_A = m_B = m_{AB}$, исходя из равноточности построения геодезической основы в пределах локальной зоны, т.е. сравнительно близкого расположения данных исходных точек в общей системе построения опорной сети. Тогда, с учётом геометрии разбивки,

$$m_{ИСХ} = m_{AB} / \sin \gamma \sqrt{\sin^2 \beta_1 + \sin^2 \beta_2} = (m_{AB} / b) \sqrt{s_1^2 + s_2^2}. \quad (5)$$

Принимая для приближённых расчетов $s_1 = s_2 = s$ и $\gamma = 90^\circ$, получим

$$m_{ИСХ} \approx (m_{AB} \sqrt{2} / b) s. \quad (6)$$

По аналогичным формулам определяют и погрешность центрирования теодолита в точках A и B и используемых визирных целей, последовательно устанавливаемых в тех же точках:

$$m_{Ц} = 1 / \sin \gamma \sqrt{\sin^2 \beta_1 + \sin^2 \beta_2} = l / b \sqrt{s_1^2 + s_2^2}, \quad (7)$$

где l – линейный элемент центрирования, определяемый несовпадением вертикальной оси вращения теодолита (визирной цели) с вершиной угла в соответствующей точке либо с положением самой исходной точки (для визирных целей).

Если визирные цели не используются, т.е. наведение производится непосредственно на исходную точку, то

$$m_{Ц} = 1 / 2 \sin \gamma \sqrt{\sin^2 \beta_1 + \sin^2 \beta_2} = l / 2b \sqrt{s_1^2 + s_2^2}, \quad (8)$$

Часто для предварительных оценок принимают $s_1 = s_2 = s$. В этом случае при использовании визирных целей $m_{Ц} = l (s/b) \sqrt{2}$, а при работе без визирных целей – $m_{Ц} = l (s / b \sqrt{2})$.

В **способе обратной угловой засечки** погрешность собственно разбивочных работ определяется по формуле

$$m_{PP} = (m_{\beta} d_1 / \rho \cdot \sin (\beta_1 + \beta_2 + \omega)) \sqrt{(d_2/b_1)^2 + (d_3/b_2)^2}. \quad (9)$$

Общая погрешность влияния исходных данных для приближённых оценок определяется по формуле

$$m_{ИСХ} = (m_{ABC} / \sin t) \cdot (S / b) \sqrt{4 + \cos t}, \quad (10)$$

где m_{ABC} – погрешность построения пунктов геодезической разбивочной основы;

$t = (\beta_1 + \beta_2 + \omega - 180^\circ)$;

S и b – средние значения сторон и базисов разбивки.

В **способе линейной засечки** практически во всех случаях полагают, что точность m_s отложения расстояний является одинаковой для s_1 и s_2 , что для симметричных построений при примерном равенстве этих расстояний вполне допустимо. В этом случае погрешность собственно разбивочных работ может быть оценена по формуле

$$m_{PP} = m_s \sqrt{2} / \sin \gamma . \quad (11)$$

Очевидно, что максимальная точность будет обеспечена при $\gamma = 90^\circ$, т.е. в этом случае

$$m_{PP} = m_s \sqrt{2} .$$

Влияние погрешности исходных данных при $m_A = m_B = m_{AB}$ получается из отношения

$$m_{ИСХ} = m_{AB} / \sin \gamma , \quad (12)$$

а при $\gamma = 90^\circ$ $m_{ИСХ} = m_{AB}$.

Если для построения расстояний используются оптические дальнометры либо светодальнометры или электронные тахеометры, то обязательно необходимо учитывать в этом способе погрешность центрирования, которая здесь может быть оценена по формуле

$$m_{Ц} = l / \sin \gamma , \quad (13)$$

а при $\gamma = 90^\circ$ $m_{Ц} = l$.

В **способе полярных координат** погрешность собственно разбивочных работ зависит от погрешности m_β построения угла и погрешности m_s построения расстояния:

$$m_{PP} = \sqrt{m_s^2 + (m_\beta / \rho)^2 s^2} . \quad (14)$$

Из практического опыта известно, что погрешность построения угла (в линейной форме) меньше, чем погрешность построения расстояния, т.е. $(m_\beta / \rho) s < m_s$. В связи с этим применять в формуле (14) принцип равных влияний нецелесообразно. В расчётах обычно используют коэффициент

$$\lambda = (m_s / m_\beta) \cdot (\rho / s) , \quad (15)$$

принимая его значение равным 2-3 единицам. С учетом (15) формулу (14) можно записать в виде

$$m_{PP} = m_s \sqrt{(\lambda^2 + 1) / \lambda^2} = m_\beta (s / \rho) \sqrt{\lambda^2 + 1} . \quad (16)$$

Влияние погрешностей исходных данных при $m_A = m_B = m_{AB}$ и погрешностей центрирования оцениваются по формулам:

$$m_{ИСХ} = m_{AB} \sqrt{1 + \left(\frac{s}{b}\right)^2 - \left(\frac{s}{b}\right) \cos \beta} , \quad (17)$$

$$m_{Ц} = l \sqrt{1 + \left(\frac{s}{b}\right)^2 - \left(\frac{s}{b}\right) \cos \beta} . \quad (18)$$

Из формул (17) и (18) следует, что для ослабления влияния погрешностей исходных данных и погрешностей центрирования отношение s/b должно быть минимальным, а угол β должен быть меньше прямого. То есть базис разбивки должен быть больше проектного расстояния.

При приближённых расчётах принимают $\beta = 90^\circ$ и $s = b$. Тогда $m_{ИСХ} = m_{AB} \sqrt{2}$ и $m_{Ц} = l \sqrt{2}$.

Необходимая точность разбивочных работ определяется техническим заданием, и для исполнителя работ указанная точность построения проектных точек является безусловно обязательной, поскольку техническое задание утверждается заказчиком работ и

согласовывается с исполнителем этих работ. В связи с этим исполнитель должен определить, какими приборами в том и другом способах разбивки он сможет обеспечить заданную точность построений непосредственно на местности. Рассмотрим решение указанной задачи для некоторых рассмотренных выше способов.

Значения точностных характеристик геодезических приборов входят как аргумент в формулы погрешностей собственно разбивочных работ (m_{PP}). Выразим в формуле (1) значение m_{PP} через другие погрешности, обозначив общую погрешность разбивки, определенную техническим заданием, через $m_{ТЗ}$:

$$m_{PP} = \sqrt{m_{ТЗ}^2 - m_{ИСХ}^2 - m_{Ц}^2 - m_{Ф}^2}. \quad (19)$$

С учетом формулы (2) для **способа прямой угловой засечки** можно записать условие выбора угломерного прибора для обеспечения заданной точности построения проектной точки:

$$m_{\beta} \leq \rho \cdot \sin \gamma \sqrt{(m_{ТЗ}^2 - m_{ИСХ}^2 - m_{Ц}^2 - m_{Ф}^2) / (s_1^2 + s_2^2)}. \quad (20)$$

причем погрешность исходных данных и погрешность центрирования предварительно вычисляются соответственно по формулам (5) и (7).

Из аналогичных преобразований для **способа обратной угловой засечки** получим

$$m_{\beta} \leq (\rho \cdot \sin (\beta_1 + \beta_2 + \omega)) / d_1 \sqrt{(m_{ТЗ}^2 - m_{ИСХ}^2 - m_{Ц}^2 - m_{Ф}^2) / \left(\frac{d_2}{b_1}\right)^2 + \left(\frac{d_3}{b_2}\right)^2}, \quad (21)$$

для **способа линейной засечки** без учета погрешности центрирования

$$m_s \leq \sin \gamma \sqrt{(m_{ТЗ}^2 - m_{ИСХ}^2 - m_{Ф}^2) / 2} \quad (22)$$

и с учетом погрешности центрирования

$$m_s \leq \sin \gamma \sqrt{(m_{ТЗ}^2 - m_{ИСХ}^2 - m_{Ц}^2 - m_{Ф}^2) / 2} \quad (23)$$

В формулах (21) – (23) значения погрешностей исходных данных и погрешностей центрирования предварительно вычисляют по формулам, приведенным выше для указанных способов разбивки.

При оценках выбора технических средств для построения проектных точек **способом полярных координат** обычно сначала выбирают углоизмерительный прибор, точность которого должна удовлетворять условию:

$$m_{\beta} \leq \rho / s \sqrt{(m_{ТЗ}^2 - m_{ИСХ}^2 - m_{Ц}^2 - m_{Ф}^2) / (\lambda^2 + 1)}. \quad (24)$$

Значения $m_{ИСХ}$ и $m_{Ц}$ здесь определяют по формулам (17) и (19).

После выбора углоизмерительного прибора по формуле (15) выполняют оценку допустимой погрешности построения расстояния:

$$m_s \leq \lambda (m_{\beta} / \rho) s, \quad (25)$$

Разбивочными элементами являются углы, расстояния, превышения, которые непосредственно строят на местности для получения проектного положения точек или линий сооружаемого объекта. В качестве примера рассмотрен следующий чертёж:

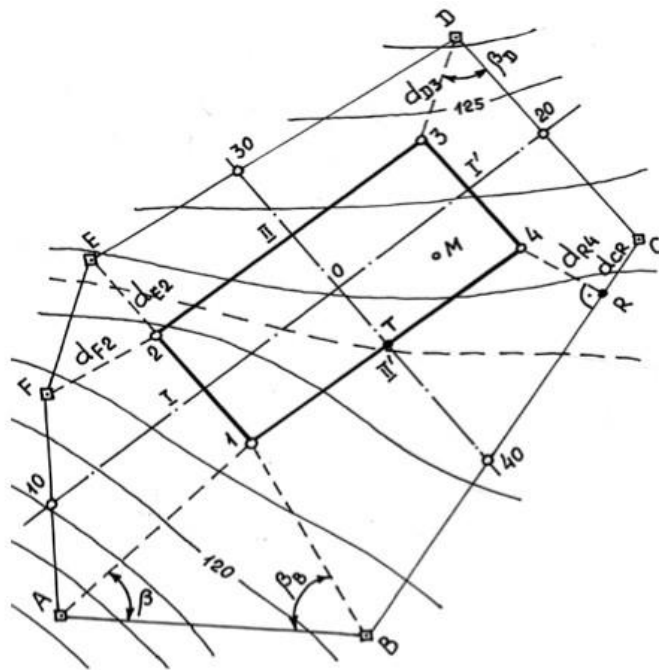


Рисунок 1 – Разбивочный чертёж

На местности имеется геодезическая основа $A-B-C-D-E-F$ (см. рис. 1) с известными координатами X, Y, H , заданными в местной системе координат (табл. 1). Необходимо вынести на местность углы 1, 2, 3 и 4 прямоугольного контура с размерами сторон $d_{12} = d_{34} = 30,000$ м и $d_{23} = d_{41} = 75,000$ м, а также выполнить разбивку главных осей $I-I'$ и $II-II'$ сооружения.

С топографического плана (проекта сооружения) получены следующие проектные величины:

координаты центра сооружения: $X_0 = 3730,000$ м; $Y_0 = 7180,000$ м;
 дирекционный угол направления главной оси $I-I'$ $\alpha_1 = 67^\circ 30'$.

Пункты основы	X, м	Y, м	Пункты основы	X, м	Y, м
A	3673,681	7112,241	D	3774,576	7217,639
B	3662,429	7166,522	E	3750,263	7132,405
C	3734,968	7237,400	F	3722,592	7121,946

При составлении геодезического проекта разбивочных работ с учётом взаимного расположения контура сооружения и геодезической основы принято следующее решение:

точку 1 вынести способом прямой угловой засечки с точек A и B основы;

точку 2 вынести способом линейной засечки с точек E и F основы;

точку 3 вынести способом полярных координат с точки D основы от исходного направления DC ;

Из решения обратных геодезических задач находим дирекционные углы и горизонтальные проложения исходных направлений геодезической основы (табл. 2).

Таблица 2 – Расчётные данные дирекционных углов и горизонтальных проложений

Направление	Дирекционный угол	Горизонтальное проложение, м	Направление	Дирекционный угол	Горизонтальное проложение, м
AB	$101^\circ 42' 40''$	55,435	DE	$254^\circ 04' 45''$	88,634
BC	$44^\circ 20' 11''$	101,418	EF	$200^\circ 42' 20''$	29,582
CD	$333^\circ 29' 05''$	44,264	FA	$191^\circ 13' 23''$	49,864

На этом заканчиваются подготовительные расчётные работы, после чего можно вычислить значения разбивочных элементов.

Таблица 3 – Результаты определения координат проектных точек

Проектные точки	X, м	Y, м	Проектные точки	X, м	Y, м
10	3704,463	7118,348	1	3701,791	7151,095
20	3750,555	7229,624	2	3729,507	7139,614
30	3760,264	7167,465	3	3758,208	7208,905
40	3692,233	7195,644	4	3730,492	7220,386

Вычисление разбивочных элементов для точек 1, 2, 3 и 4.

Точка 1. Выносится на местность способом прямой угловой засечки построением горизонтальных углов β_A и β_B в точках *A* и *B*. Горизонтальные углы (разбивочные элементы) определяются как разность дирекционных углов соответствующих направлений:

$$\beta_A = \alpha_{AB} - \alpha_{A1}; \quad \beta_B = \alpha_{B1} - \alpha_{BA}. \quad (26)$$

Из решения обратной геодезической задачи $\alpha_{A1} = 54^\circ 06' 54''$; $\alpha_{B1} = 338^\circ 35' 55''$.

Следовательно, $\beta_A = 101^\circ 42' 40'' - 54^\circ 06' 54'' = 47^\circ 35' 46''$; $\beta_B = 338^\circ 35' 55'' - 291^\circ 42' 40'' = 46^\circ 53' 15''$.

Точка 2 выносится на местность способом линейной засечки с точек *E* и *F* расстояниями s_{E2} и s_{F2} . Из решения обратной геодезической задачи горизонтальные проложения $d_{E2} = 21,972$ м; $d_{F2} = 18,973$ м. Превышения $h_{2-E} = -1,00$ м; $h_{2-F} = +1,30$ м. Следовательно, $s_{E2} = 21,995$ м и $s_{F2} = 19,017$ м.

Точка 3 выносится на местность способом полярных координат с точки *D* от исходного направления *DC* ($\alpha_{DC} = 153^\circ 29' 05''$). Разбивочными элементами являются горизонтальное проложение d_{D3} (наклонное расстояние s_{D3}) линии *D3* и горизонтальный угол в точке *D* (β_D).

Из решения обратной геодезической задачи дирекционный угол $\alpha_{D3} = 208^\circ 05' 04''$; горизонтальное проложение $d_{D3} = 18,552$ м. Превышение $h_{3-D} = 124,65 - 126,05 = -1,40$ м.

Горизонтальный угол $\beta_D = \alpha_{D3} - \alpha_{DC} = 208^\circ 05' 04'' - 153^\circ 29' 05'' = 54^\circ 35' 59''$. Наклонное расстояние $s_{D3} = 18,605$ м.

Точка 4 выносится на местность способом прямоугольных координат наклонными отрезками s_{CR} (по линии *CB*) и s_{R4} (по перпендикуляру к линии *CB*).

Горизонтальные проложения d_{CR} и d_{R4} указанных отрезков найдем из решения системы уравнений

$$X_4 = X_C + d_{CR} \cos \alpha_{CB} + d_{R4} \cos \alpha_{R4}, \quad Y_4 = Y_C + d_{CR} \sin \alpha_{CB} + d_{R4} \sin \alpha_{R4}, \quad (27)$$

где $\alpha_{CB} = 224^\circ 20' 11''$; $\alpha_{R4} = \alpha_{CB} + 90^\circ = 314^\circ 20' 11''$.

После подстановки в уравнения (27) всех известных величин получим $d_{CR} = 15,092$ м, $d_{R4} = 9,041$ м. С топографического плана получим высоту точки *R* $H_R = 122,90$ м.

Следовательно, $h_{R-C} = -0,45$ м, $h_{4-R} = +0,45$ м. Наклонные расстояния $s_{CR} = 15,099$ м, $s_{R4} = 9,052$ м.

После выноса на местность точек 1, 2, 3 и 4 выполняют контрольные промеры расстояний 1-2, 2-3, 3-4 и 4-1 с определением соответствующих горизонтальных проложений и сравнивают полученные значения с проектными. Кроме того, в точках 1, 2, 3 и 4 измеряют теодолитом проектные горизонтальные углы (90°). Контрольным измерением для прямоугольника является проверка длин его диагоналей 1-3 и 2-4, если прямоугольник располагается на выровненной площадке.

Заданная точность выноса проектных точек 1, 2, 3, и 4 сооружения $m_{ТЗ} = 10$ мм; $l = 1,5$ мм; $m_{\phi} = 2$ мм; погрешность в координатах исходных пунктов $m_A = m_B = m_{AB} = 5$ мм.

Способ прямой угловой засечки (точка 1).

Приближённые (для оценки) значения: $s_1 = 48,0$ м; $s_2 = 43,1$ м; $b = 56,3$ м; $\gamma = 85^\circ$.

Погрешность исходных данных – формула (5) – $m_{исх} = 5,7$ мм; погрешность центрирования – формула (7) – $m_{ц} = 1,7$ мм; допустимая погрешность построения угла – формула (20) – $m_{\beta} \leq 25''$. Целесообразно использовать для разбивки теодолит отечественного производства Т15 либо зарубежного точностью 20''.

Способ линейной засечки (точка 2).

Приближённые (для оценки) значения: $s_1 = 22,0$ м; $s_2 = 19,0$ м; $b = 28,8$ м; $\gamma = 88,9^\circ$.

Погрешность исходных данных – формула (12) – $m_{исх} = 5,0$ мм; допустимая погрешность построения расстояния – формула (22) – $m_s \leq 6$ мм. Относительная средняя квадратическая погрешность для худших условий составит $\delta \leq (m_s / s_{max}) = 1 / 3600$.

Практически такую точность обеспечит рулетка Р50 1-го или 2-го класса точности.

Способ полярных координат (точка 3). Коэффициент $\lambda = 2$.

Приближённые (для оценки) значения: $s = 18,6$ м; $b = 44,3$ м; $\beta = 54^\circ 36'$. Погрешность исходных данных – формула (17) – $m_{исх} = 4,8$ мм; погрешность центрирования – формула (18) – $m_{ц} = 1,4$ мм; допустимая погрешность построения угла – формула (24) – $m_{\beta} \leq 42''$.

Для работы выбираем теодолит Т30. Допустимая погрешность построения расстояния – формула (25) – $m_s \leq 7,6$ мм (при этом обеспечивается некоторый запас точности, поскольку точность теодолита почти в полтора раза превышает необходимую точность построения угла). Относительная средняя квадратическая погрешность составит $\delta \leq (7,6 / 18600) = (1 / 2500)$. Практически такую точность обеспечит любая рулетка.

Вывод

Разбивочные работы – это комплексный взаимосвязанный процесс, являющийся неотъемлемой частью строительного-монтажного производства. Поэтому организация и технология разбивочных работ, целиком зависит от этапов строительства. Требования к точности разбивочных работ зависят от многих факторов: вида, назначения, местоположения сооружения; размеров сооружения и взаимного расположения его частей; материала из которого возводится сооружение; порядка и способа производства строительных работ; технологических особенностей эксплуатации и др. Нормы точности на разбивочные работы задаются в проекте или нормативных документах: строительных нормах и правилах (СНиП), ведомственных инструкциях.

Зная требования к точности разбивочных работ, сравнили с ними результаты проведенной работы можно сделать следующий вывод: при соблюдении всех требований и, имея в наличии определенные геодезические приборы и инструменты (теодолит 2Т30П, 4Т15П, дальномерные комплекты, рулетки), работы можно выполнить с достаточной точностью. А при наличии электронного тахеометра, выполнение разбивочных работ значительно упрощается, время сокращается, а точность их выполнения резко возрастает.

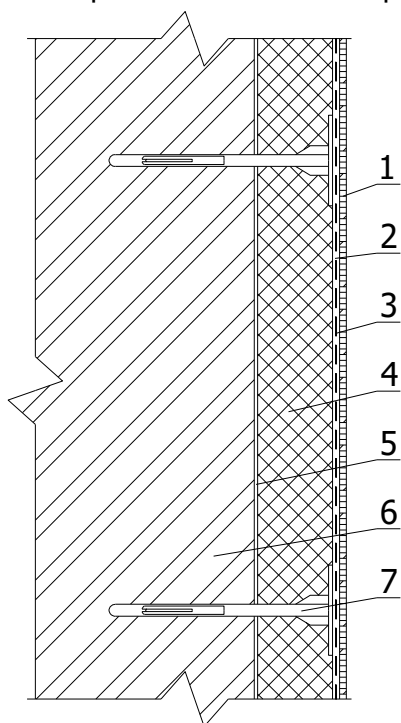
Список цитированных источников

1. Геодезические работы в строительстве. Правила проведения: ТКП 45-1.03-26-2006. – Мн.: Минархстрой РБ, 2006. – 66 с.
2. Курс инженерной геодезии / Под ред. д.т.н., проф. В.Е. Новака. – Москва, 1989.
3. Инженерная геодезия: учебник / В.П. Подшивалов, М.С. Нестеренок. – Минск: Выш. шк., 2011. – 463 с.: ил.

ПУТИ ПОВЫШЕНИЯ ЭКСПЛУАТАЦИОННОЙ ЭФФЕКТИВНОСТИ УТЕПЛЕННОГО СТЕНОВОГО ОГРАЖДЕНИЯ ЖИЛЫХ ЗДАНИЙ

Введение

С 1998 года согласно СНБ 2.04.01-97 «Строительная теплотехника» в Республике Беларусь при проектировании, реконструкции и ремонте зданий и сооружений для наружных стен из штучных материалов (кирпич, шлакоблоки и т.п.) рекомендовано нормативное сопротивление теплопередаче ($R_{т\text{ норм}}$) принимать не менее $2,0 \text{ м}^2 \times \text{°C}/\text{Вт}^1$.



Учитывая, что расчетное сопротивление теплопередаче наружных стен кирпичных зданий, построенных до 1998 г., существенно ниже рекомендованного СНБ 2.04.01-97, в Республике Беларусь была принята государственная программа согласно которой с 2004 г. было выполнено утепление около 1119,5 тыс. м^2 фасадов эксплуатируемых зданий, в основном жилых домов и общежитий. Практическая реализация программы утепления фасадов эксплуатируемых зданий решалась с использованием отечественной (белорусской) легкой штукатурной системы «ТЕРМОШУБА» (рис. 1).

1 – декоративно-защитный слой; 2 – армирующий слой;
3 – армирующий материал; 4 – теплоизоляционный слой;
5 – клеевой слой; 6 – утепляемая стена;

7 – дюбель-анкер для крепления плит утепления
Рисунок 1 – Конструктивное решение легкой штукатурной системы «ТЕРМОШУБА»

Стоимость утепления 1 м^2 стены способом легкой штукатурной системы утепления «ТЕРМОШУБА» в зависимости от применяемого плитного утеплителя составляла $25...32\text{\2 . Учитывая, что на рынке теплоизоляционных строительных материалов Республики Беларусь стоимость 1 м^3 беспреессового полистирольного пенопласта почти в 1,5 раза ниже стоимости минераловатных плитных утеплителей, в проектно-сметную документацию по рекомендации строительной экспертизы закладывался наиболее дешевый отечественный плитный утеплитель: беспреессовый пенополистирольный пенопласт марки ПСБС-25.

Натурные исследования технического состояния утепленных наружных стен

Как показывает практика [2], по прошествии 3...5 лет эксплуатации зданий, фасады которых были утеплены способом «легкая штукатурная система» с использованием плит беспреессового полистирольного пенопласта, влажность и химический состав воз-

¹ С 01.07.2009 г. согласно Изменению №1 ТКП 45-2.04-43-2006 (02250) «Строительная теплотехника. Строительные нормы проектирования» для наружных стен вновь возводимых, реконструируемых, модернизируемых жилых и общественных зданий $R_{т\text{ норм}}$ не менее $3,2 \text{ м}^2 \times \text{°C}/\text{Вт}$.

² По состоянию на 01.01.2014 года стоимость утепления 1 м^2 стены способом «легкая штукатурная система» в зависимости от применяемого плитного утеплителя составляет $40...50\text{\$}$.

духа в помещениях, оконные проемы в которых заполнены стеклопакетами, а система механической приточной вентиляции отсутствует, не соответствует санитарно-гигиеническим нормам.

Следует отметить, что до утепления фасадов кирпичных зданий и заполнения оконных проемов стеклопакетами, санитарно-гигиенические условия в жилых помещениях соответствовали нормам.

Для выявления причин столь существенного ухудшения микроклимата в жилых помещениях эксплуатируемых зданий, фасады которых утеплены способом «ТЕРМОШУБА», были выполнены натурные исследования технического состояния конструктивных слоев наружных стен.

По итогам работы с проектно-сметной документацией, актами на скрытые работы и результатами общего обследования (со вскрытием участков наружного стенового ограждения) для проведения натурных исследований были выбраны два жилых дома в г. Бресте по адресу: улица Брестских дивизий № 15 и № 17.

1. Дом № 15. Год постройки – 1937. Стены толщиной 670 мм выполнены из керамического кирпича полнотелого. Утеплитель – плиты беспрессового полистирольного пенопласта марки ПСБС, толщина плиты – 50 мм. Утеплитель изготовлен на совместном белорусско-польском предприятии «Добрыня» (г. Береза, Республика Беларусь). Утепление наружных стен выполнено в 2007 году государственным предприятием «Облремстройтрест».

2. Дом № 17. Год постройки – 1969. Стены толщиной 510 мм (внутренняя верста – щелевой керамический кирпич, наружная верста – силикатный кирпич). Утепление наружных стен выполнено в 2003 г. государственным предприятием «Облремстройтрест». Утеплитель – плиты минераловатные «ISOVER», толщина плиты – 70 мм. Согласно сертификату плиты минераловатные «ISOVER» изготовлены в Республике Польша.

Натурные исследования технического состояния наружных стен жилых домов были выполнены в феврале 2011 года.

Основной целью при проведении натурных исследований было определение фактических значений:

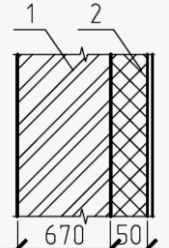
- термического сопротивления теплопередаче наружных утепленных стен;
- весовой влажности материалов, составляющих конструкцию утепленной ограждающей конструкции.

Фактическое сопротивление теплопередаче утепленных наружных стен определялось с использованием измерителя теплового потока ИПП-2 [2].

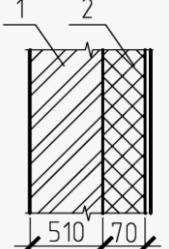
Обработанные результаты исследований приведены в таблице 1.

Таблица 1 – Результаты натурных исследований утепленного стенового ограждения

Конструктивное решение стены	Сопротивление теплопередаче, $\text{m}^2 \times \text{C} / \text{Вт}$		Зафиксированная весовая влажность, W %	
	Расчетное, R_p	Фактическое, R_ϕ	Кирпич	Утеплитель

	1 – кирпичная стена; 2 – ПСБ. Адрес: РБ, г. Брест, ул. Брестских дивизий 15	2,0	1,55	10,7	20,8
---	---	-----	------	------	------

Продолжение таблицы 1

	1 – кирпичная стена; 2 – минераловата «ISOVER». Адрес: РБ, г. Брест, ул. Брестских дивизий 17	2,59	1,75	1,7	2,8
---	--	------	------	-----	-----

Обсуждение полученных результатов натуральных исследований

Использование в легкой штукатурной системе «ТЕРМОШУБА» плитного беспрессового полистирольного пенопласта при утеплении кирпичных стен привело к тому, что влажность керамического кирпича увеличилась более чем в 2...5 раз, плитного утеплителя более чем в 2 раза по сравнению с нормативными величинами.

Очевидно, что столь существенное увеличение влажности материалов стало основной причиной снижения теплотехнических характеристик наружного ограждения в целом.

Основываясь на исследованиях, выполненных Б.Ф. Васильевым [3] можно сделать предварительный вывод, что основной причиной столь существенного увлажнения конструктивных слоев утепленных стен является постоянное накопление влаги в наружном ограждении за счет поступления в него пара из воздуха помещения. Накопление влаги в утепленных стенах за относительно короткий период эксплуатации утепленного фасада, очевидно, обусловлено следующим:

- значительной разностью парциальных давлений водяного пара, содержащегося в воздухе помещений и в наружном воздухе в зимнее время (отсутствие вентиляции и наличие стеклопакетов). Этот процесс активизируется с увеличением разности температур внутреннего и наружного воздуха;

- невозможностью обеспечить в теплое время года выход влаги из стены наружу (просушивание конструкции).

Заключение

Анализ результатов выполненных исследований позволяет считать, что основной причиной столь значительного увлажнения материалов, составляющих наружное кирпичное стеновое ограждение, утепленное плитным беспрессовым полистирольным пенопластом, является значительная величина сопротивления паропрооницанию конструкции стены в целом ($R_{п\text{ пеноп}} = 6,1 \text{ м}^2 \text{ ч Па/мг}$), не позволяющая обеспечить в теплое время года просушивание ограждающей конструкции. Для сравнения: сопротивление паропрооницанию неутепленных наружных кирпичных стен толщиной 510 мм, в зависимости от конструктивного решения (материала и толщины наружной и внутренней версты кладки) находится в пределах $R_{п\text{ клад}} = 3,5...4,2 \text{ м}^2 \text{ ч Па/мг}$ [4], что в 1,5...1,7 раза меньше чем для аналогичных утепленных стен.

Список цитированных источников

1. Потерщук, В.А. Пути дальнейшего энергосбережения в жилых зданиях // Белорусский строительный рынок. – 1998. – № 5. – С. 2-3.
2. Измеритель теплового потока ИПП-2. Руководство по эксплуатации и паспорт. ТФАП. 405126.003РЭиПС. – М.: Предприятие ЭАО «ЭКСИС». – 16 с.
3. Васильев, Б.Ф. Натурные исследования температурно-влажностного режима жилых зданий. – М.: Государственное издательство литературы по строительству и архитектуре, 1957. – 210 с.
4. Пилипенко, В.М. К вопросу создания и эксплуатации легких штукатурных систем / В.М. Пилипенко, В.Н. Черноиван, Н.В. Черноиван // Архитектура и строительство. – 2012. – № 1(225). – С. 62-67.
5. Черноиван, В.Н. К оценке эксплуатационной эффективности многослойной кирпичной кладки несущих стен с плитным утеплителем / В.Н. Черноиван, В.Г. Новосельцев, Н.В. Черноиван, Ю.Г. Ковенько, Е.В. Матвиенко // Строительная наука и техника. – 2013. – №2(43). – С. 27-31.

УДК 69.032.4: 629.331.027.521

Кривецкая Н.В.

Научный руководитель: доцент Жук В.В.

ПЕРСПЕКТИВЫ ИСПОЛЬЗОВАНИЯ ИЗНОШЕННЫХ АВТОМОБИЛЬНЫХ ПОКРЫШЕК В МАЛОЭТАЖНОМ ДОМОСТРОЕНИИ

Серьезной проблемой для всех высокоразвитых стран является утилизация непригодных для восстановления протектора автомобильных покрышек, объем образования которых в среднем составляет 2,0...5,0 кг/год на душу населения. По данным экспертов, на планете скопилось около 40 млн. тонн отработанных покрышек. Ежегодный прирост «производства старых шин» в странах СНГ составляет 1 млн. тонн, в Беларуси – около 60 тысяч тонн [1].

В настоящее время в мире применяется целый ряд технологий по переработке и утилизации изношенных покрышек. Изношенные покрышки механическим способом перемалывают в крошку, которая используется в качестве добавок, улучшающих свойства асфальтобетонной смеси, а выделенный металлокорд с остатками резины поступает на переплав или используется в качестве дисперсной арматуры при производстве тяжелых бетонов.

В Брестской области накоплен определенный опыт по переработке автомобильных покрышек. Так, авторский коллектив из г. Барановичи разработал способ производства нефти из изношенных автошин [2]. Нефть может использоваться вместо мазута или перерабатываться в солярку или бензин с октановым числом 92. В Бресте более 10 лет работает передвижная экспериментальная установка, позволяющая перерабатывать изношенные шины и на выходе получать мазут.

Практикуется сжигание автомобильных покрышек как топлива в печах производства цемента и в топках электростанций. Предприятия области поставляют изношенные автомобильные покрышки на ОАО «Красносельскстройматериалы», где запущена в эксплуатацию установка по сжиганию 23 тонн шин в год [3].

В марте 2013 года в Минском областном технопарке запустили крупнейшее в стране производство по переработке использованных шин. Старые автомобильные покрышки здесь превращают в гранулы, из которых выпускают новую резину для промышленно-

сти, а также их используют для безопасного покрытия детских площадок и асфальтирования автомобильных дорог. Это экологически чистое и высокорентабельное производство. В год планируется перерабатывать около 14-18 тысяч тонн шин, что примерно составляет одну треть от накапливаемых у нас в Республике Беларусь. На том, что обычно раньше сжигали на цементных заводах, здесь намерены зарабатывать около 40 миллиардов рублей в год. Осуществить проект удалось с использованием средств республиканского и областного бюджетов, а также целевых фондов [5].

Перечисленные способы переработки изношенных шин требуют больших затрат энергоносителей, что делает утилизацию отходов нерентабельной, особенно в последнее время, из-за высоких цен на топливо, а строительство одного завода по промышленной переработке шин требует значительных инвестиций – 600-700 тыс. долл. США, при мощности переработки до 8 тыс. т. в год. Не следует забывать и о том, что при горении резины в воздух попадают сильнейшие канцерогены, что явилось одной из причин запрета сжигания шин в странах Евросоюза [1].

Одним из способов полезного использования изношенных автомобильных покрышек является их применение в качестве строительного материала. Из утилизированных шин сооружают искусственные рифы для размножения рыбы, участки берега, размываемые водой, покрывают гибким ковром из покрышек, защищают дамбы и обваловывают пруды – отстойники промышленных предприятий [6]. Это позволяет не только утилизировать изношенные шины, но и естественно снизить расход камня, щебня и бетона, традиционно применяемых для этих целей.

В начале 1970-х годов на юго-западе США появились первые дома, стены которых состояли из шин, заполненных утрамбованной землей. Автором таких домов является архитектор Майкл Рейнольдс из Таос (штат Нью-Мексико) – основатель компании Earthship Biotecture. Он на протяжении 40 лет разрабатывает проекты дешевых автономных домов, строящихся из пивных банок, автопокрышек, пластиковых бутылок, камня, самана, бетона и другого вторичного сырья. Его здания имеют собственные источники воды, тепла и канализацию.

Заполненные утрамбованной почвой шины укладываются с ложковой перевязкой (рисунок 1), подобно большим блокам, для формирования западной, северной и восточной стен дома. Большая масса этих стен, обвалованных землей, стабилизирует температуру внутри жилища. Шины при этом выполняют функцию несъемной опалубки, что позволяет ввиду их огромной прочности использовать для возведения стен практически любую почву. Углубления между шинами заполняются почвой или бетоном. Толщина стен равна толщине покрышек плюс 1 м. Все материалы, использованные при строительстве, сейсмоустойчивы, упруги, устойчивы к огню и выдерживают большие нагрузки.



Рисунок 1 – Возведение стен и перегородок из шин

Несущие стены домов врезаются в землю южного склона экспозиции, этим преследуются две цели. Во-первых, они держат крышу, а во-вторых, они обеспечивают хорошую плотность термических масс, что позволяет впитывать тепло в самый разгар дня и излучать его ночью, сохраняя внутренний климат относительно комфортным весь день. Южный фасад дома, как правило, имеет значительную площадь остекления, позволяющую использовать, совместно с огромной термической массой, пассивную солнечную энергию для отопления дома [7].

По задумке архитектора, дома из шин должны быть самодостаточными и независимыми от централизованных коммунальных услуг. Воду в таких домах собирают от дождя, снега и конденсата. Большая часть собственной электроэнергии добывается при помощи солнца (солнечные батареи) и ветра. Солнце также дает вентиляцию и освещение.

В 2000 году Майк Рейнольдс и его команда создали первый жилой дом Earthship в Бельгии. Начиная с 2003 года, несколько тысяч домов были построены в США, Канаде, Мексике, Южной Африке, Японии. С 2005 года дома строятся в Португалии, Испании, Франции, Нидерландах, Соединенном Королевстве, Швеции, Эстонии и Чехии. Весной 2012 года в Нидерландах начали строить первый официальный район жилых домов earthships (23 дома) в Европе [8].

Однако, несмотря на вышеперечисленные достоинства, предложенные Майком Рейнольдсом конструктивные решения домов из изношенных шин имеют и недостатки. Для обеспечения устойчивости стен и перегородок дома необходимо устройство монолитного железобетонного пояса и промежуточных опор в виде стоек (рисунок 1). При монтаже несущих и ограждающих конструкций покрытия, особенно при большой длине стены, требуется установка отдельно стоящих колонн.

Кафедрой строительных конструкций нашего университета предложены конструктивные решения стен временных сооружений из изношенных автомобильных покрышек, позволяющие увеличить несущую способность, снизить металлоемкость и трудоемкость возведения стен зданий [9,10].

Стена временного сооружения [9] содержит автомобильные покрышки с секториальными вырезами, уложенные штабелями, примыкающими друг к другу (рисунок 2, а). В угловых, торцевых и промежуточных штабелях установлены несущие сваи. В каждой покрышке вырезы образованы симметрично на наружной и внутренней поверхностях. Вырез на наружной поверхности выполнен глубиной, равной половине толщины покрышки, а на внутренней поверхности – глубиной, равной 1/3 толщины покрышки. На

внутренней поверхности, т.е. в зоне расположения выреза, образованы прорезы высотой, равной $1/10 - 1/12$ толщины покрышки, расположенные в плоскости пересечения перекрывающихся друг друга покрышек.

Применение предлагаемой конструкции позволяет увеличить устойчивость стены, более широко использовать теплоемкие эффективные заполнители, увеличить расстояние между несущими сваями (более чем в два раза) и тем самым значительно снизить материалоемкость и стоимость временного сооружения.

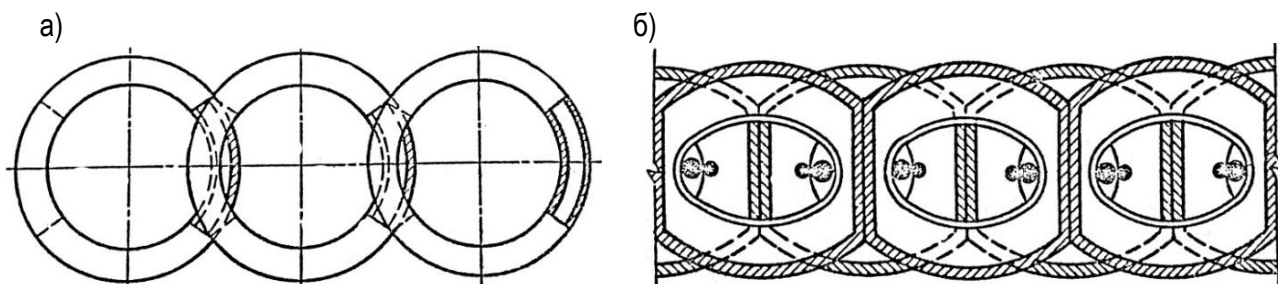


Рисунок 2 – Варианты соединения автомобильных покрышек

Стена временного сооружения [10] состоит из уложенных (с перевязкой швов) рядов автомобильных покрышек. Покрышки соединены поддерживающими элементами, выполненными в виде вертикальных стержней, снабженных коротышами и установленных внутри каждой покрышки на расстоянии, равном ее внутреннему диаметру. Коротыши имеют длину, превышающую зазор между боковыми поверхностями внутренней части покрышки, и установлены по высоте стержня на расстоянии, не превышающем двойную толщину боковых поверхностей покрышки. Коротыши крепят к вертикальным стержням с помощью электросварки.

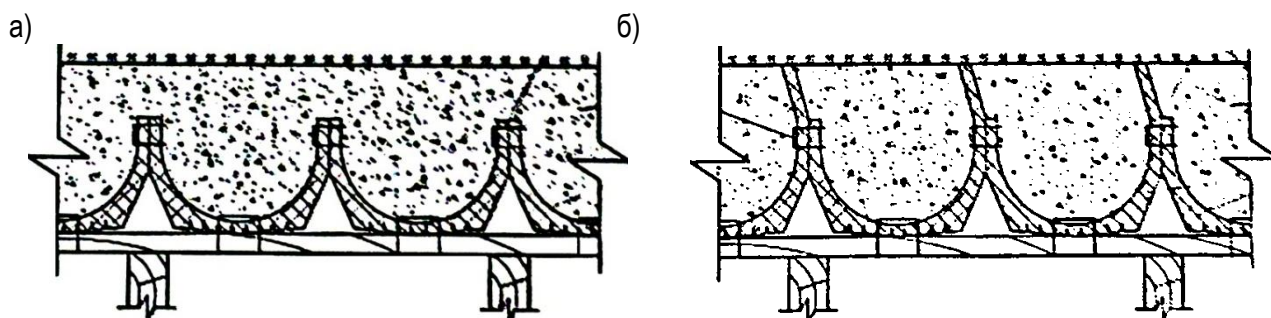
На поддерживающие элементы, заранее заанкеренные в фундаменте, выполненные в виде вертикальных стержней с коротышами, укладывают автомобильные покрышки первого ряда так, чтобы боковые поверхности внутренней части зафиксировались на коротышах, а затем таким же образом укладывают последующие ряды покрышек. Так как коротыши установлены на расстоянии, не превышающем двойную толщину боковых поверхностей покрышки, то в результате монтажа криволинейные боковые поверхности соседних рядов покрышек преднапрягаются, занимая при этом горизонтальное положение и соприкасаясь друг с другом по максимальной площади (рисунок 2, б).

С целью улучшения микроклимата жилого дома и для гармоничного сочетания с окружающей средой может быть выполнено устройство крыши с травяным покрытием [11].

Зеленая крыша (рисунок 3) состоит из несущей стропильной конструкции, дощатого настила, гидроизоляции, выполненной гофрированной из симметричных или асимметричных разверток изношенных автомобильных шин, соединенных между собой герметиком и проволочными скобами, почвосмеси и травяного покрытия.

Возведение зеленой крыши осуществляется следующим образом: по несущим стропильным конструкциям с помощью гвоздей крепится сплошной дощатый настил. По настилу, начиная со свеса крыши, укладывают гидроизоляцию из симметричных или асимметричных разверток изношенных автомобильных шин под углом $\beta = 90^\circ - 4\alpha/3$ к коньку крыши, где α – угол наклона ската крыши к горизонту. Наружная поверхность боковин разверток изношенных автомобильных шин промазывается герметиком, и с по-

мощью проволочных скоб развертки изношенных автомобильных шин соединяются между собой и крепятся к дощатому настилу. По длине ската развертки изношенных автомобильных шин укладываются с нахлестом 150-200 мм. На гидроизоляцию укладывается почвосмесь, и выполняется устройство травяного покрытия [11].



а) вариант с симметричными развертками изношенных автомобильных шин;
 б) вариант с асимметричными развертками изношенных автомобильных шин
Рисунок 3 – Варианты конструктивного решения зеленой крыши

Разработанные строительные конструкции имеют меньшую материалоемкость, по сравнению с традиционными кирпичными, что позволяет, в свою очередь, уменьшить нагрузки на фундамент. При этом снижается трудоемкость возведения конструкций и стоимость здания или сооружения в целом.

Технико-экономическое исследование разработанных строительных конструкций из изношенных шин показало, что стоимость зданий и сооружений уменьшается в несколько раз при значительной экономии традиционных строительных материалов.

Список цитированных источников

1. Жданович, И. Мимо свалки / И. Жданович // СБ. Беларусь сегодня. – 2007. – 7 марта.
2. Некрасов, А. Моя нефть / А. Некрасов // Вечерний Брест. – 2002. – 15 марта.
3. Попко, И. Тянем резину. В печь! / И. Попко // СБ. Беларусь сегодня. – 2008. – 22 января.
4. Старые шины – не в землю, а в топку // Строительство и недвижимость. – 2008. – 8 апреля.
5. Вторая жизнь старым покрышкам и бытовой технике: как заставить промышленные отходы приносить доход? // Наши новости. Экономика [Электронный ресурс]. – 2013. – 17 марта. – Режим доступа: http://ont.by/news/our_news/0087054. – Дата доступа: 17.03.2014.
6. Жук, В.В. Использование амортизованных шин в гидротехническом строительстве / В.В. Жук // Водохозяйственное строительство и охрана окружающей среды. Труды Международной научно-практической конференции по проблемам водохозяйственного, промышленного и гражданского строительства и экономико-социальных преобразований в условиях рыночных отношений / Под ред. В.Е. Валуева. – Биберах – Брест – Ноттингем: Центр Трансфера Технологий (ЦТТ), TEMPUS TACIS, 1998. – С. 100-104.
7. Стены из шин, заполненных землей // Построй свой дом [Электронный ресурс]. – 2003. – 27 июля. – Режим доступа: http://www.svasti.ru/steny_iz_shin_zapolnennyh_zemlei_rammed_earth_tire. – Дата доступа: 31.03.2014.
8. Earthships – дома из шин // Мельница Бизнес Идеи [Электронный ресурс]. – 2011. – Режим доступа: http://melnicabiz.ru/business_publicacii/18_earthships.html. – Режим доступа: Дата доступа: 17.03.2014.
9. Стена временного сооружения: А.с. 1649056 СССР, МКИ⁵ Е 04 В 2/02. / В.В. Жук, В.Н. Черноиван, П.В. Шведовский, Ю.А. Ницкий; Брестский инженерно-строительный институт. – № 4638097 / 33; заявл. 24.11.88; опубл. 15.05.91 // Открытия. Изобрет. 1991. – № 18. – С. 121.
10. Стена временного сооружения: А.с. 1649057 СССР, МКИ⁵ Е 04 В 2/02. / В.В. Жук, В.Н. Черноиван, П.В. Шведовский, Ю.А. Ницкий; Брестский инженерно-строительный институт. – № 4655829 / 33; заявл. 27.02.89; опубл. 15.05.91 // Открытия. Изобрет. 1991. – № 18. – С. 121.
11. Зеленая крыша: пат.8316 Респ. Беларусь МПК (2006.01) Е 04 В 7/12 / В.В. Жук, Е.В. Лещук; заявитель Брестский государственный технический университет. – № u 20110930; заявл. 16.11.11; опубл. 16.03.12 // Афіцыяльны бюл. / Нац. цэнтр інтэлектуал. уласнасці. – 2012. – № 3 (86). – С. 243.

УДК 728.54:796.542

Козлович Ю.Н.

Научный руководитель: доцент Ширяева Л.А.

ОСОБЕННОСТИ РАЗВИТИЯ АРХИТЕКТУРНО-ТУРИСТИЧЕСКОГО МАРШРУТА БЕРЕЗОВСКОГО РАЙОНА. ОРГАНИЗАЦИЯ СКАНСЕНА В Д. СТАРЫЕ ПЕСКИ

Целью настоящей работы является акцентирование внимания на сохранении архитектурно-исторического наследия Березовского района. По постановлению Совета Министров Республики Беларусь целью государственной программы является создание благоприятных условий для формирования эффективного конкурентоспособного туристического рынка, способного обеспечить широкие возможности удовлетворения потребности белорусских и иностранных граждан в туристических услугах. Задачами Государственной программы являются совершенствование системы подготовки кадров в сфере туризма, создание конкурентоспособных туров и туристических маршрутов; продвижение национальных туров и экскурсий по Беларуси на мировом и внутреннем туристических рынках; развитие объектов туристической индустрии; повышение качества туристических и сопутствующих услуг, их реализация по конкурентным ценам.

Мой проект нацелен на организацию туристического потока в Березовском районе. Он расположен в центральной части Брестской области и занимает площадь в 1,5 тыс. кв. км. Район создан 15 января 1940 года. Всего на Березовщине 114 памятников истории и культуры. 15 объектов Березовского района внесены в Государственный список историко-культурных ценностей Республики Беларусь. Наиболее значимые из них Черняковская Свято-Николаевская церковь 1725 г. (памятник народного деревянного зодчества, построен храм на восточной окраине деревни в 1725 г. из дерева как костел); руины кляштора картузианцев (памятник архитектуры XVII века, построенный в стиле барокко с элементами оборонительного характера, инициатором строительства кляштера был Казимир Лев Сапега); Старопесковский усадебно-парковый комплекс (образец усадебно-парковой архитектуры XVIII-XIX вв., усадьба принадлежала графу Пусловскому); Сигневичский Римско-католический костел Святой Девы Марии 1795 года.

Я составила маршрут по архитектурно-историческому наследию Березовского района Брестской области по следующим направлениям: деревня Малеч – Биологический заказник Бусловка – деревня Селец – город Береза – деревня Соколово – деревня Пески – биологический Споровский заказник – город Белоозёрск. Хочу обратить внимание на д. Старые Пески, через которую пролегает наш маршрут. Она является одним из стародавних поселений на территории Березовщины с 1503 года. Именно на этой территории я предлагаю разместить музей под открытым небом. Выбранная территория скансена расположена недалеко от биологического заказника Спорово.

Скансен (швед. Skansen) – музей под открытым небом, музей-деревня. Музеями под открытым небом называют музеи, в которых демонстрируются примеры архитектурных сооружений. Во многих музеях проводится комплексная реконструкция прошлого, исторические строения являются не просто отдельными экспонатами, а образуют взаимосвязанный комплекс. Таким образом посетители получают возможность побывать в ре-

конструированном населённом пункте прошлого, получая общее представление об истории и этнографии соответствующей страны или местности. Существуют музеи под открытым небом, реконструирующие самые разные периоды истории – от стоянок первобытного человека до рабочих посёлков начала XX века.

Проанализируем примеры европейских и белорусских скансенов и музейных комплексов под открытым небом. «Скансен» на о. Юргорден в Стокгольме – это самый старый в мире музей под открытым небом и одновременно зоопарк Стокгольма, эффектно расположенный на возвышенности королевского острова Юргорден с фантастическим видом на Стокгольм. Здесь представлена история Швеции в миниатюре. 150 домов и поместий были перевезены сюда по частям из разных уголков страны. Для интересующихся традиционными ремёслами открыт небольшой магазин с ремесленными товарами. Можно увидеть и представителей фауны Швеции: лося, медведя, рысь, волка, росомуху и тюленя. На территории парка построены террариум, обезьянник и детский зоопарк.

Музей «Строчицы» – единственный в Беларуси музей культуры и быта под открытым небом. Идея музея – представить на небольшом клочке земли всю Беларусь. Здесь представлен быт белорусской деревни, школа, униатский храм, театр-батлейка, корчма, предметы обихода. Посмотришь экспонаты музея – и у тебя цельное впечатление о жизни в белорусской глубинке в стародавние времена... Начало музею под открытым небом было положено в 1976 году. В нём представлены три этнографических региона Беларуси: Центральная Беларусь, Поозерье и Поднепровье. Деревня Строчицы – музей деревянных построек. Здесь собраны дома со всей Беларуси, начиная с XVII века. Музей постоянно обновляется, привозят новые экспонаты и седибы.

Музейный комплекс «Дудутки» – это один из самых популярных и знаменитых музеев Беларуси. Вот уже 19 лет не только наши туристы, но и гости со всего мира с радостью едут сюда. В «Дудутках» можно не только полезно провести время, с головой окунувшись в историю, но и замечательно отдохнуть! Именно здесь встречаются прошлое и настоящее, размеренный быт старинной шляхетской усадьбы и удобство современного туристического центра, белорусские народные ремесла и все необходимое для комфортного отдыха. Здесь вам всегда рады предложить знакомство с укладом панского двора, работой мастеров, воссоздающих старинные технологии в действии, кулинарным наследием наших предков, чарующей природой минского края, удивительным животным миром. Путешествие в «Дудутки» – живое прикосновение к культуре и секретам старинного ремесла белорусской земли. Множество ремесел и промыслов обрело свое второе рождение в руках мастеров из Дудуток – хранителей древних белорусских традиций.

Другим примером архитектурно-исторического наследия является этнографический комплекс "Мельница" в Заславле, который состоит из паровой мельницы (уникальный памятник мукомольного производства начала XX в., она построена в 1910 г. на средства зажиточного жителя города Мехедко-Савицкого и представляет собой деревянное трёхэтажное здание); дома завозников (хозяин мельницы построил дом, где приезжие могли бы подкрепиться едой, отдохнуть с дороги или переночевать); свирана (традиционная для белорусского хозяйства второй половины XIX – начала XX в. постройка, которая использовалась для хранения продуктов, частично одежды и бытовых вещей); кузницы.

Проанализировав данные примеры, в своём скансене я хочу разместить:

- этнографический музей, в котором будут этнографические экспонаты Березовского района;

- корчму, где предполагается кухня, которая будет основываться на старых народных рецептах;
- старую усадьбу;
- деревянные избы, сохранившиеся на территории Березовского района и сvezенные на место будущего скансена;
- дом лесника;
- рыночную площадь, с местом для проведения этнографических фестивалей;
- домик для переработки клюквы (региональный промысел Споровских болот).

«Туризм зеленеет. Это происходит потому, что люди из развитых стран хотят жить долго и не болеть. Кроме того, современные люди, как правило, отдыхают коротко. Ведь ни у кого нет больших отпусков. Именно поэтому агроусадьба – идеальный вариант для уикенда. Сегодня люди хотят индивидуального подхода к своему отдыху. Массовые заезды из советских времен уходят в прошлое. Путешественники желают, чтобы программа была создана только для них. И это еще одна положительная тенденция сельского туризма. Постепенно мы приходим к тому, что вместо массового отдыха на солнце, море и песке путешественник выбирает пейзаж, традиции и досуг. И, несмотря на то, что агроэкотуризм – это лишь часть туризма, он популярен», – заметила Валерия Клицунова.

Разработанный туристический маршрут и скансен являются толчком к размышлению о нашем историческом достоянии, которое даёт возможность окунуться в более далёкое и неизведанное для нас время. Путешествуя, мы можем прикоснуться к Величайшей истории, к жизни наших предков. Ведь всякий архитектурный памятник напоминает необычный сундук на уже затонувшем корабле, в котором скрыто великое многообразие тайн и загадок. Нужно научиться беречь то, что у нас осталось от прошлого. Ведь уничтожив это, мы уничтожим нашу историю... И уже вряд ли когда-нибудь вернем. Так давайте уважать и помнить жизнь тех, кто создавал наш мир, через архитектуру, предметы бытия, костюмы, песни, стихи...

Список цитированных источников

1. Национальный Интернет-портал Республики Беларусь [Электронный ресурс]/... Режим доступа: <http://24ber.ru/berezovskij-rajon.html/> – Дата доступа: 20.04.2014.
2. Национальный Интернет-портал Республики Беларусь [Электронный ресурс]/... Режим доступа: <http://www.radzima.org/ru/gorod/beryeza.html/> – Дата доступа: 20.04.2014.
3. Национальный Интернет-портал Республики Беларусь [Электронный ресурс]/... Режим доступа: http://bereza.gov.by/new_page_12_84/ – Дата доступа: 20.04.2014
4. Зборнік навуковых прац, прысвечаны дваццацігоддзю стварэння музея і пятнаццацігоддзю экспазіцыі беларускага скансэна. – Мінск: УП “ІВЦ Мінфіна”, 2001.
5. Развитие агроэкотуризма в Брестской области в 2009-2010 гг. (концептуальн. основы) / Г.М. Грибов (общая редакция), В.Т. Демянчик, В.С. Мисюк, Н.И. Шайко. – Материал разработан и издан при содействии Программы поддержки Беларуси Федеральным правительством Германии.

УДК 338.51:691.714

Кухарев Д.В.

Научный руководитель: к.т.н., ст. преподаватель Черноиван А.В.

ОПРЕДЕЛЕНИЕ ПРЯМЫХ ЗАТРАТ ИЗГОТОВЛЕНИЯ МЕТАЛЛИЧЕСКИХ КОНСТРУКЦИЙ

В настоящее время металлические конструкции находят широкое применение в зданиях и сооружениях различного назначения. Впервые в качестве затяжек и скреп для каменной кладки металл был использован для возведения Успенского собора во Владимире (1158). Покровский собор в Москве (середина XVI века) является первой конструкцией, состоящей из стержней, работающих на растяжение, сжатие и изгиб. Среди современных металлических конструкций в зависимости от их назначения и формы можно выделить [1, 2]:

– конструкции одноэтажных зданий промышленного назначения, изготавливаемые в виде цельнометаллических или смешанных каркасов;

– элементы зданий общественного, производственного или специального назначения с достаточно большими пролетами. При этом конструктивные схемы большепролетных покрытий довольно разнообразны и включают в себя балочные, рамные, арочные, структурные, купольные, висячие системы, сетчатые оболочки с зачастую предъявляемыми к ним высокими эстетическими требованиями;

– конструкции мостов автомобильных или железнодорожных магистралей;

– листовые конструкции в виде бункеров, газгольдеров и резервуаров.

Столь широкое применение металлических конструкций объясняется такими их качественными характеристиками, как прочность, надежность, легкость, индустриальность и непроницаемость. Основные недостатки конструкций из металла – подверженность коррозии и низкая огнестойкость – могут быть устранены за счет включения в сталь специальных легирующих элементов, покрытия конструкций огнестойкими облицовками и защитными пленками.

Наиболее крупными производителями металлических конструкций на территории Республики Беларусь являются «Минский завод технологических металлоконструкций» и ОАО «Молодечненский завод металлоконструкций», при этом ежегодный выпуск стали на металлургических заводах республики удовлетворяет объемам строительства и в настоящее время превышает 2,5 млн. тонн.

Металлические конструкции создаются в процессе проектировании, изготовления и монтажа. При соответствии проектных решений условиям эксплуатации, надежности и долговечности, дальнейшая оптимизация конструктивной формы возможна за счет экономии материала и снижения трудоемкости изготовления конструкции [3], учтенных в **прямых затратах завода-изготовителя:**

$$ПЗ_{изг} = C_{o.m.} + C_{фот} + C_{э.э.}, \quad (1)$$

где $C_{o.m.}$ – стоимость основных материалов, руб.;

$C_{фот}$ – фонд оплаты труда производственных рабочих, руб.;

$C_{э.э.}$ – стоимость электрической энергии на технологические цели, руб.

Стоимость основных материалов, руб., может быть представлена выражением

$$C_{o.m.} = C_{осн} + C_{всп}, \quad (2)$$

где $C_{осн}$ – стоимость основных деталей, воспринимающих силовые воздействия, руб.;

$C_{всп}$ – стоимость вспомогательных деталей, обеспечивающих неизменяемость и устойчивость основных элементов (ребра жесткости, диафрагмы, фасонки, прокладки, стыковые элементы), руб.

Фонд оплаты труда основных производственных рабочих, руб.:

$$C_{\text{ФОТ}} = \sum_{i=1}^n (C_{\text{ч.зн.}}^i \cdot T_{\text{о.м.}}^i) \cdot K_{\text{меж.отр}} \cdot K_{\text{тар.ст}} \cdot K_{\text{прем}} \cdot (1 + K_{\text{доп.зн}}/100) \cdot (1 + K_{\text{фзсн}}/100), \quad (3)$$

где $C_{\text{ч.зн.}}^i$ – часовая заработная плата рабочих, выполняющих отдельные технологические операции, которая обуславливается разрядом работ по операционным картам, руб.;

$T_{\text{о.м.}}^i$ – трудоемкость отдельной i -ой технологической операции, учитываемой при определении основной заработной платы, чел.-час.;

$K_{\text{тар.ст}}$ – коэффициент повышения тарифных ставок (окладов);

$K_{\text{прем}}$ – коэффициент, учитывающий премиальные доплаты;

$K_{\text{доп.зн}}$ – коэффициент, учитывающий начисление дополнительной заработной платы;

$K_{\text{фзсн}}$ – коэффициент, учитывающий затраты, связанные с отчислениями на социальное страхование и страхование от несчастных случаев.

Основной предпосылкой для определения трудоемкости изготовления конструкции и сооружения в целом является установление зависимости трудозатрат на изготовление от конструктивной формы деталей [3]. Так, форма листовой детали обычно близка к прямоугольнику, для изготовления которого применяется разметка, наметка и резка по периметру; с периметром детали связаны сборка и сварка. Деталь, выполненная из профильного металла (уголка, двутавра, швеллера, трубы), имеет форму, при которой поперечные размеры малы по сравнению с длиной элемента. Технология изготовления такой детали состоит из наметки места резки и собственно резки. Трудоемкость образования отверстий в том и другом случае невелика, и данная операция в сварных конструкциях не является определяющей. Таким образом, **трудоемкость изготовления**, чел.-час, металлических конструкций в общем случае включает:

$$T_K = T_{\text{об}} + T_{\text{сб}} + T_{\text{св}} + T_{\text{н.л.п.}}, \quad (4)$$

где $T_{\text{об}}$ – трудовые затраты на обработку детали, чел.-час;

$T_{\text{сб}}$ – трудоемкость сборки конструкции, чел.-час;

$T_{\text{св}}$ – трудоемкость сварки конструкции, чел.-час;

$T_{\text{н.л.п.}}$ – трудозатраты нанесения лакокрасочного покрытия, содержащие затраты труда на зачистку, нанесение модификатора ржавчины, грунтовки и краски, чел.-час.

В качестве примера расчета стоимости изготовления металлической конструкции была принята стропильная ферма одноэтажного производственного здания пролетом 30 м, представляющая собой сквозную несущую конструкцию, образованную из отдельных стальных стержней, соединенных в узлах на сварке с помощью фасонки. Стержни фермы из парных прокатных уголков имеют тавровое сечение. Для основных деталей поясов фермы была принята сталь С255, для основных элементов раскосов и стоек, а также для вспомогательных деталей – С235 по ГОСТ 27772 [4]. Геометрическая схема рассматриваемой фермы приведена на рисунке.

2	C101-100701	Угловая равнополочная сталь спокойная 18СП шириной полок 60-100 мм	т	7400,00	1,05	7770,00
3	C101-100706	Угловая равнополочная сталь кипящая 18КП шириной полок 60-100 мм	т	7513,06	2,20	16528,74
4	C101-100705	Угловая равнополочная сталь кипящая 18КП шириной полок 35-56 мм	т	7145,09	0,55	3929,80
Всего:						31718,92

При расчете трудоемкости изготовления металлической фермы были учтены затраты наметки места резки и собственно резки профильного металла (12,6 чел.-час), трудоемкость сборки (12,0 чел.-час), а также затраты труда на выполнение 10 м 6-миллиметрового шва, свариваемого полуавтоматом (12,2 чел.-час).

Таблица 2 – Ведомость расхода и стоимости основных материалов [8, 10, 11]

№ п/п	Наименование материала	Ед. изм.	Стоимость единицы, тыс. руб.	Расход на конструкцию	Стоимость на конструкцию, тыс. руб.
1	Сталь инструментальная угловая равнополочная S235J0	т	8310,05	1,40	11634,07
2	Сталь инструментальная угловая равнополочная S235JR	т	7496,84	2,75	20616,31
Всего:					32250,38

Фонд оплаты труда был определен с использованием значений коэффициентов, характерных для строительной отрасли по состоянию на 1 июля 2012 г. Таким образом, прямые затраты изготовления стропильной фермы составили:

$$ПЗ_{изг} = 31,72 + 3,21 + 0,51 = 34,44 \text{ млн. руб.}$$

Стоимость 1 тонны металлической конструкции в Республике Беларусь составляет в среднем 15 млн. руб., соответственно заводская стоимость рассматриваемой фермы не превышает 65 млн. руб. Разница в полученных значениях объясняется неучтенными общехозяйственными и общепроизводственными, внепроизводственными расходами, а также прибылью предприятия-изготовителя, разработка учета которых, адаптированного к решению прикладных инженерных задач, планируется в дальнейшем.

Таким образом, были выполнены конструирование и расчет прямых затрат изготовления металлической стропильной фермы с учетом различных требований к основным материалам, а также сравнительная оценка полученных затрат со стоимостью изготовления МК в среднем по Республике Беларусь.

Список цитированных источников

1. Кудишин, Ю.И. Металлические конструкции: учебник для студ. высш. учеб. заведений / Ю.И. Кудишин, Е.И. Беленя, В.С. Игнатъева; под ред. Ю.И. Кудишина. – 11-е изд., стер. – М.: Издательский центр «Академия», 2008. – 688 с.

2. Металлические конструкции: в 3 т. / В.В. Горев, Б.Ю. Уваров, В.В. Филиппов, Г.И. Белый [и др.]; под ред. В.В. Горева. – 2-е изд., испр. – М.: Высш. шк., 2002. – Т. 2: Конструкции зданий: учеб. для строит. вузов. – 528 с.

3. Лихтарников, Я.М. Техничко-экономические основы проектирования строительных конструкций: учеб. пособие для вузов / Я.М. Лихтарников, Н.С. Летников, В.Н. Левченко. – Киев-Донецк: Вища школа. Головное изд-во, 1980. – 240 с.

4. Прокат для строительных стальных конструкций. Общие технические требования: ГОСТ 27772-88. – Введ. 01.01.1989. – М.: Государственный комитет СССР по управлению качеством продукции и стандартам, 1990. – 20 с.

5. Нагрузки и воздействия: СНиП 2.01.07-85. – Введ. 01.01.1987. – М.: ЦИТП Госстроя СССР, 1986. – 36 с.

6. Нормы проектирования. Стальные конструкции: СНиП II-23-81. – Введ. 01.01.1982. – М.: ЦИТП Госстроя СССР, 1990. – 96 с.

7. Республиканская база текущих цен на ресурсы по всем регионам – Пополняется ежемесячно.

8. Еврокод 3. Проектирование стальных конструкций. Часть 1-1. Общие правила и правила для зданий: ТКП EN 1993-1-1-2009. – Введ. 01.01.2010. – Минск: Министерство архитектуры и строительства Республики Беларусь, 2009. – 49 с.

9. Марочник стали и сплавов [Электронный ресурс] – Режим доступа: <http://www.splav.kharkov.com>.

10. Северсталь-Инвест [Электронный ресурс] – Режим доступа: <http://invest.severstal.com>.

11. Индустриальный металлургический комплекс [Электронный ресурс] – Режим доступа: <http://www.mzstal.ru>.

УДК 332.6(075.8)

Луцык А.А., Ковалько Е.В.

Научный руководитель: проф. Яромич Н.Н.

СРАВНИТЕЛЬНЫЙ ОПЫТ ОРГАНИЗАЦИИ ОЦЕНОЧНОЙ ДЕЯТЕЛЬНОСТИ В США, РЕСПУБЛИКЕ БЕЛАРУСЬ И РОССИЙСКОЙ ФЕДЕРАЦИИ

С целью более детального изучения вопросов, связанных с рынком недвижимости в Республике Беларусь, выявления и оценки серьезности проблем оценочной деятельности в нашей стране, а также определения в достаточной ли степени используется международный опыт в сфере оценки недвижимости, была проведена сравнительная характеристика систем оценки недвижимости США, РБ и РФ.

США	РБ	РФ
1. Лицензирование оценочной деятельности		
Лицензирование оценочной деятельности было вызвано гигантскими потерями и крахом многих ссудо-сберегательных банков в 1988 году. Конгресс США издал закон, по которому все штаты обязаны были создать властные структуры, регулирующие оценку недвижимости. Такие властные структуры имеют право тестировать оценщиков (принимать экзамены), присуждать ему соответствующие звания в конкретном штате, устанавливать стандарты по обязательному образованию оценщиков.	Порядок проведения аттестации оценщиков установлен Положением о порядке проведения аттестации оценщиков (далее – Положение), утвержденным постановлением Совета Министров Республики Беларусь от 5 февраля 2007 г. № 148. К аттестации допускаются физические лица, постоянно проживающие на территории Республики Беларусь, имеющие высшее экономическое, юридическое или техническое образование. Аттестация проходит в форме компьютерного тестирования в Государственном учреждении об-	Закон «Об оценочной деятельности в Российской Федерации», в ст. 23 которого было установлено, что оценочная деятельность подлежит лицензированию, вступил в законную силу 3 марта 1998 г. В настоящее время деятельность оценщиков находится на стадии реформирования. 1 января 2008 года завершился переход от ее государственного лицензирования к саморегулированию, т.е. контроль за соблюдением законодательства об оценочной деятельности отдан на откуп <u>саморегулируемым организациям</u> . В штате фирмы должно быть не менее 2-х

<p>Оценщики, имеющие опыт оценки недвижимости, приносящей доход, получили сертификат штата, а не имеющие подобного опыта – лицензию. Наличие сертификата давало возможность осуществлять оценку всех видов недвижимости (без ограничений в верхнем пределе стоимости объектов). Лицензия давала право проводить оценку только некоторых, простых видов приносящей доход недвижимости (до определенного предела стоимости).</p>	<p>разования «Учебный центр подготовки, повышения квалификации и переподготовки кадров землеустроительной и картографо-геодезической службы».</p> <p>После получения свидетельства оценщик имеет право получить личную печать оценщика и проводить независимую оценку. На личной печати должны быть указаны его фамилия, имя, отчество, номер свидетельства.</p>	<p>оценщиков. Физические лица должны пройти аттестацию на право заниматься оценочной деятельностью в уполномоченных государственных органах.</p>
<p>2. Профессиональные организации по оценке</p>		
<p>Институт оценки является единственной американской профессиональной организацией в области оценки объектов недвижимости с полной программой курсов и продуманной системой организации проверки компетентности (аттестации) кандидатов в члены этого Института. Другие профессиональные организации оценщиков, хотя и существуют формально в США, но имеют сравнительно небольшой престиж. Эти общества не имеют строгой системы проверки и отбора кандидатов.</p> <p>Институт оценки осуществляет прием кандидатов в свои члены, причем предлагаются два уровня участия: один для оценки приносящей доход недвижимости (MAI), а другой – для оценки не приносящих доход объектов (SRA). Эти два профессиональных звания имеют разные требования, получить звание MAI намного труднее. При работе с приносящей доход недвижимостью звание MAI является обязательным для многих финансовых институтов, связанных с рынком недвижимости.</p>	<p>Организации, оказывающие услуги по оценке недвижимости:</p> <ul style="list-style-type: none"> ✓ Институт недвижимости и оценки сегодня является ведущей специализированной организацией в области оценочной деятельности в Республике Беларусь. Специалистами Института проводится оценка всех объектов гражданских прав (имущественных комплексов, бизнеса, недвижимости, земельных участков, оборудования, транспортных средств, интеллектуальной собственности), экспертиза достоверности оценки имущества, проводится подготовка документов для акционирования предприятий, организация и проведение аукционов; ✓ высокопрофессиональная организация в области оценочной деятельности в Республике Беларусь – ООО «Центр оценочных услуг»; ✓ одним из ведущих оценочных предприятий Республики Беларусь, которое занимается оценочной деятельностью на профессиональном уровне, является компания «ИПМ-Консалт оценка»; ✓ оценочная компания «Реалконсалтинг» предоставляет услуги по независимой оценке рыночной стоимости движимого и недвижимого имущества для целей залога, купли-продажи, сдачи в аренду, 	<p>В России существует ряд общественных организаций оценщиков, каждая из которых претендует на роль лидера в сфере методической подготовки и обучения оценщиков:</p> <p>Российское общество оценщиков (РОО) – это профессиональная общественная организация, объединяющая специалистов в области оценки недвижимости и бизнеса, инвестиционных проектов, промышленной и интеллектуальной собственности, функционирует как независимая, находящаяся на самообеспечении некоммерческая структура. РОО имеет разветвленную (более 70) структуру региональных представительств.</p> <p>Институт независимых оценщиков принимает в свои ряды только лиц, окончивших двухнедельный семинар по оценке недвижимости Института экономического развития Всемирного банка. Институт независимых оценщиков пользуется поддержкой Российской гильдии риэлтеров, Всемирного банка, регулярно организует обучение своих членов и снабжает их методической литературой.</p> <p>Лига независимых экспертов принимает в свои ряды как юридических, так и физических лиц. Кроме того, в Лиге существует коллективная ответственность за результаты оценки, имеется страхование рисков профессиональной дея-</p>

	страхования, внесения в качестве вклада в уставный фонд предприятий и организаций, принятия управленческих решений и др.	тельности и страхование оцененного имущества. Саморегулируемая межрегиональная ассоциация оценщиков (СМАО). Основная функция СМАО – обеспечение и контроль качества проводимых членами Ассоциации оценочных работ.
3. Рентабельность деятельности оценщика		
Рентабельная деятельность оценщика недвижимости в США зависит от типа оценочной деятельности оценщика. Согласно новым нормам федерального закона не требуется оценочного отчета для объектов стоимостью менее 250 тыс. долл., нужны лишь небольшие отчеты риэлтерских фирм, которые финансовые институты получают бесплатно. Т.о., отпала большая часть оценочной работы, прежде всего для оценщиков не приносящей доход недвижимости. Почти везде в США, кроме самых крупных городов и прибрежной зоны в Калифорнии, цена частного дома значительно меньше суммы в 250 тысяч долларов. Так как работы стало гораздо меньше, а оценщиков осталось столько же, то конкуренция среди них возросла, а цена их работы снизилась. Многие оценщики недвижимости поменяли профессию. Оценочная деятельность стала нерентабельным бизнесом.	Услуги по оценке достаточно востребованы. Во всяком случае для того уровня, на котором сегодня находится рынок недвижимости. Другое дело, что качество оценочных услуг востребовано не на том уровне, как на Западе. Существенным фактором, который снижает спрос на профессиональные услуги по оценке, является, по мнению самих оценщиков, один из постулатов указа об оценочной деятельности № 615. Он, в частности, гласит, что «внутренняя оценка – оценка, проводимая самостоятельно юридическими и физическими лицами, в том числе индивидуальными предпринимателями, на основании собственного решения, без привлечения исполнителя оценки». Т.е. получается, что чуть ли не каждый субъект хозяйствования может быть оценщиком. Такая «оценка» имеет место, она принимается банками для выдачи кредита под залог, для принятия управленческих решений и т.д.	Плохое качество оценки в России, по мнению экспертов, сложилось под влиянием нескольких факторов, основными из которых являются несовершенство законодательной базы, низкие требования к уровню подготовки специалистов (оценщиков), специфические особенности отечественной рыночной экономики. Несмотря на все усилия, предпринимаемые руководящими организациями для улучшения ситуации в области оценочной деятельности, проблемы остаются и, более того, становятся все более ощутимыми. Настоящим профессионалам приходится прекращать свою деятельность, поскольку многие заказчики предпочитают обращаться к фирмам, оказывающим услуги по низким ценам. При этом качество выполнения работы далеко не всегда является главным критерием, которым руководствуются клиенты при выборе исполнителя.
4. Источники информации		
В Южной Калифорнии оценщики используют несколько источников информации, предоставление которой организовано, в частности фирмами TRW REDI и Comps Inc. Важной рыночной информацией для оценки приносящей доход недвижимости располагает компания Comps Inc. Эта коммерческая фирма предоставляет информацию о про-	Первая проблема, с которой сталкиваются все оценщики, занимающиеся оценкой недвижимого имущества, – это недостаток информации. Недостаточно объема рыночной информации, недостаточно структурированных баз данных, которые можно группировать, обработ. и анализир. Это не позволяет в полной мере использовать при оценке метод сравнения продаж, который является	В связи с тем, что оценочная деятельность в России появилась несколько позже, чем на Западе, обеспеченность открытой и доступной информацией о рынках, компаниях, сделках оставляет желать лучшего. На русский язык переведены издания, которыми руководствуются практикующие оценщики в США, Англии и других странах. В Российской практике оценки основной

<p>мышленных объектах, офисных зданиях, гостиницах, доходных домах, торговых объектах, а также о специализированных объектах (мини-склады, парки мобильных домов).</p> <p>Другим средством получения информации для оценщика являются брокерские риэлтерские фирмы. Эти фирмы специализируются на рынке приносящей доход недвижимости и располагают надежной информацией о продаже объектов, об условиях финансирования сделки, арендной плате и условиях заключения арендных договоров на рынке.</p> <p>Оценщики не приносящей дохода недвижимости часто пользуются услугами компьютеризированного сервиса предложений объединенной системы риэлтерских фирм – MLS.</p>	<p>наиболее адекватным при оценке рыночной стоимости объектов.</p> <p>Более 1000 сайтов, посвященных недвижимости, сегодня представлены в Рунете, но только единицы дают посетителю возможность получить полную, достоверную и, главное, оперативную информацию о представленных на нем объектах:</p> <ul style="list-style-type: none"> ✓ www.m2.by – корпоративный сайт агентств недвижимости «Квадратный метр» и «Квадратный метр плюс»; ✓ pro-n.by – сайт журнала «Пронедвижимость»; ✓ Доска объявлений www.kvartirant.by; ✓ «Недвижимость@mail.ru» в Беларуси (realty.mail.ru); ✓ Доска объявлений hata.by; ✓ irr.by и tut.by – рубрика «Недвижимость»; ✓ самый популярный специализированный портал о недвижимости – Realt.by и др. 	<p>проблемой можно назвать недостаточное информационное обеспечение проведения расчетов, что можно объяснить условиями формирования рынка в России. Рыночная стоимость чего-либо формируется покупателем и продавцом, которые действуют каждый в своих интересах. Только в последние 7-8 лет стали формироваться и пополняться такие информационно-аналитические базы данных как СПАРК (Система профессионального анализа рынков и компаний), СКРИН (Система раскрытия информации) и другие. Но по большей части базы данных остаются платными.</p>
--	--	---

Проанализировав сходства и различия систем оценки недвижимости США, РБ и РФ, можно сделать вывод, что хорошо проработанное законодательство, сильные общественные организации в области оценки недвижимости, хорошо организованная система сбора и доступа к информации, работа на рынке профессионально образованных и опытных специалистов создают условия для более эффективного функционирования рынка недвижимости и осуществления обоснованной оценки объектов.

В настоящее время прогресс развития оценочной деятельности в Республике Беларусь зависит от эффективного использования международного опыта и возможности сотрудничества с ведущими оценочными институтами мира.

Список цитированных источников

1. Жилищный кодекс Республики Беларусь: Кодекс Республики Беларусь от 02.03.2013 N 428-3. [Электронный ресурс] – Режим доступа: <http://www.pravo.by>. – Дата доступа: 28.03.2013.
2. Методы оценки недвижимости. [Электронный ресурс] – Режим доступа: <http://stand.by> – Дата доступа: 28.03.2013.
3. Оценка недвижимости. Опыт США. [Электронный ресурс] – Режим доступа: <http://developerov.net>. – Дата доступа: 28.03.2013.
4. Проблемы развития рынка недвижимости в Беларуси. [Электронный ресурс] – Режим доступа: <http://www.nb.by> – Дата доступа: 28.03.2013.
5. Интернет стал основным источником информации о рынке недвижимости. [Электронный ресурс] – Режим доступа: <http://www.realt.by> – Дата доступа: 28.03.2013.
6. <http://rway.ru/Bulletines/Item.aspx?id=1397>

Макаревич Е.В.

Научный руководитель: доцент Игнатюк В.И.

ОБ ЭНЕРГИИ СДВИГА В ИЗГИБАЕМОЙ СТЕРЖНЕВОЙ СИСТЕМЕ

При растяжении-сжатии напряжения постоянны по сечению, а при изгибе изменяются по линейным зависимостям, и для деформаций используется гипотеза плоских сечений [1]. При сдвиге же, возникающем в изгибаемых элементах, касательные напряжения распределяются по закону Журавского, нелинейно, и деформации неравномерны. В связи с этим зависимость потенциальной энергии сдвига в изгибаемых системах существенно усложняется. Получим выражение потенциальной энергии сдвига в изгибаемой системе W_Q и определим параметры, влияющие на величину энергии.

Рассмотрим бесконечно малый элемент стержневой изгибаемой системы длиной ds (рис. 1), касательные напряжения в сечении которого (рис. 1 б) изменяется в соответствии с формулой Журавского [2] (рис. 1 в):

$$\tau = \frac{QS_y^{omc}}{Jb_z}, \quad (1)$$

где Q – поперечная сила, действующая в сечении; J – момент инерции сечения; b_z – ширина сечения на высоте z ; S_y^{omc} – статический момент осеченной части сечения.

Деформированный вид элемента показан на рисунке 1 а. Угол сдвига γ определяется согласно закону Гука:

$$\gamma = \frac{\tau}{G} = \frac{1}{G} \cdot \frac{QS_y^{omc}}{Jb_z} = \frac{Q}{GJ} \cdot \frac{S_y^{omc}}{b_z}, \quad (2)$$

где G – модуль сдвига материала элемента.

Величина сдвиговых деформаций определяется из геометрических соображений и с учетом малости углов сдвига будет равна:

$$\frac{d\Delta_Q}{ds} = \text{tg } \gamma \approx \gamma \quad \text{или} \quad d\Delta_Q = \gamma ds. \quad (3)$$

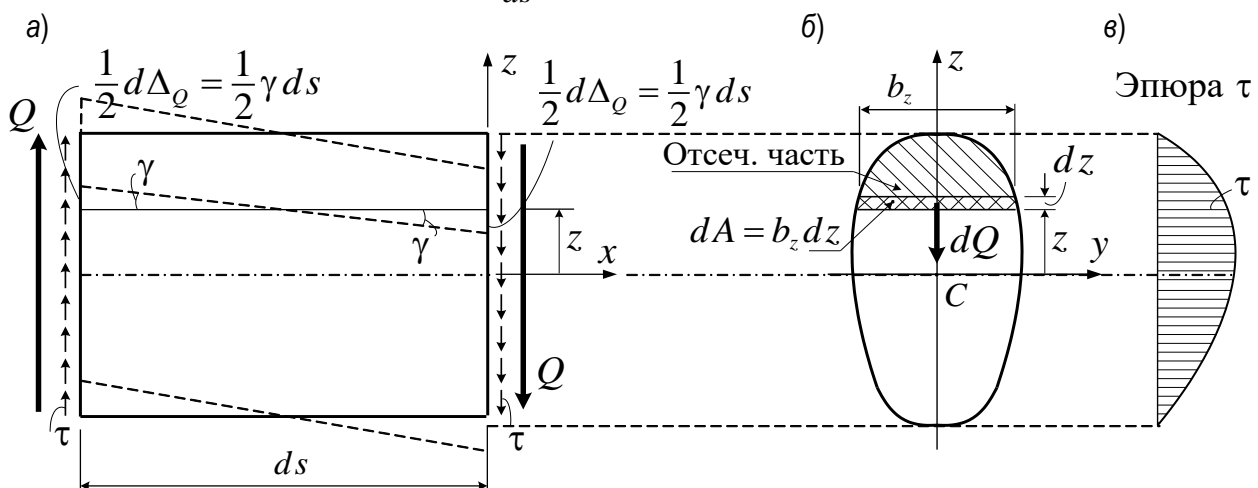


Рисунок 1

Потенциальную энергию выразим через работу внутренних сил U . При этом в связи с неравномерным распределением касательных напряжений по высоте сечения сначала

определим потенциальную энергию сдвига для бесконечно малого участка сечения $dA = b_z d y$, поперечная (внутренняя) сила на котором, выраженная через касательные напряжения, равна:

$$dQ = \tau dA. \quad (4)$$

Потенциальная энергия сдвига для рассматриваемого участка сечения (dA) будет определяться выражением

$$\Delta dW_Q = -\Delta dU_Q = \frac{1}{2} dQ \cdot d\Delta_Q,$$

которое с учетом зависимостей (3), (4) примет вид:

$$\Delta dW_Q = \frac{1}{2} \tau dA \cdot \gamma ds = \frac{1}{2} \tau \gamma dA ds,$$

а с учетом зависимостей (1) и (2) получим в виде:

$$\Delta dW_Q = \frac{1}{2} \left(\frac{QS_y^{omc}}{J b_z} \right) \cdot \left(\frac{Q}{GJ} \cdot \frac{S_y^{omc}}{b_z} \right) dA ds = \frac{Q^2 ds}{2GA} \cdot \frac{A}{J^2} \cdot \frac{(S_y^{omc})^2}{b_z^2} dA. \quad (5)$$

Для получения зависимости для всего сечения проинтегрируем выражение (5) по всему сечению:

$$dW_Q = \int_A \Delta dW_Q = \int_A \left[\frac{Q^2 ds}{2GA} \cdot \frac{A}{J^2} \cdot \frac{(S_y^{omc})^2}{b_z^2} \right] dA ds = \frac{Q^2 ds}{2GA} \cdot \left(\frac{A}{J^2} \cdot \int_A \frac{(S_y^{omc})^2}{b_z^2} dA \right), \quad (6)$$

Часть выражения, обведенная пунктирной линией, зависит только от параметров сечения и для определенного сечения будет являться неизменной величиной, при этом эта часть выражения, как показывает ее анализ, безразмерна. Учитывая все это, указанное выражение назвали коэффициентом неравномерности распределения касательных напряжений при изгибе. Обозначим его k . Таким образом, коэффициент неравномерности распределения касательных напряжений при изгибе определяется выражением:

$$k = \frac{A}{J^2} \cdot \int_A \frac{(S_y^{omc})^2}{b_z^2} dA. \quad (7)$$

Проинтегрировав теперь выражение (6) по длине элемента изгибаемой системы получим потенциальную энергию сдвига для системы в целом в виде:

$$W_Q = \int_0^l k \frac{Q^2 ds}{2GA}.$$

Учитывая, что работа внутренних сил равна потенциальной энергии (с обратным знаком), и что выражение для вычисления перемещений определяется через возможную работу внутренних сил, во всех этих выражениях будет присутствовать коэффициент неравномерности распределения касательных напряжений при изгибе.

Таким образом, для определения потенциальной энергии, работы внутренних сил и перемещений точек и сечений в изгибаемой системе необходимо знать значения коэффициента неравномерности распределения касательных напряжений при изгибе (7) для используемого сечения или иметь выражения для вычисления этого коэффициента.

Список цитированных источников

1. Борисевич, А.А. Строительная механика: учеб. пособ. / А.А. Борисевич, Е.М. Сидорович, В.И. Иг-

натюк. – Мн.: БНТУ, 2007. – 821 с.

2. Феодосьев, В.И. Сопротивление материалов / В.И. Феодосьев. – М.: Наука, 1979. – 559 с.

УДК 624.04

Макаревич Е.В.

Научный руководитель: доцент Игнатюк В.И.

О ВЕЛИЧИНЕ КОЭФФИЦИЕНТА НЕРАВНОМЕРНОСТИ РАСПРЕДЕЛЕНИЯ КАСАТЕЛЬНЫХ НАПРЯЖЕНИЙ ПРИ ИЗГИБЕ ДЛЯ ЭЛЛИПСА И НЕРАВНОПОЛОЧНОГО УГОЛКА

При вычислениях потенциальной энергии системы [1]

$$U = -W = \sum \int \frac{M^2}{2EI} ds + \sum \int k \cdot \frac{Q^2}{2GA} ds + \sum \int \frac{N^2}{2EA} ds, \quad (1)$$

действительной работы внутренних сил W , перемещений точек и сечений от действия внешних нагрузок по формуле Мора [1]

$$\Delta_{ip} = \sum \int \frac{\bar{M}_i M_p}{2EI} ds + \sum \int k \cdot \frac{\bar{Q}_i Q_p}{2GA} ds + \sum \int \frac{\bar{N}_i N_p}{2EA} ds \quad (2)$$

необходимо знать коэффициент неравномерности распределения касательных напряжений при изгибе k , который вычисляется по формуле [1]:

$$k = \frac{A}{I^2} \int_A \frac{(S_{omc}^2)}{(a_y^2)} dA \quad (3)$$

где a_y – ширина (зависимость изменения) поперечного сечения; S_{omc} – статический момент отсечённой части сечения относительно центральной оси.

В выражениях (1) – (3) обозначено: E и G – модули упругости и сдвига материала, A и I – площадь и момент инерции поперечного сечения элемента, EI – изгибная жёсткость, GA – жёсткость при сдвиге, EA – продольная жёсткость элементов, M_p , Q_p , N_p – изгибающий момент, поперечная и продольная силы в сечениях системы от действия внешней нагрузки, M_i , Q_i , N_i – усилия в системе от действия единичной силы, приложенной в точке(сечении), в которой определяется перемещение, в направлении искомого перемещения.

В известной учебной и справочной литературе [1–17] по строительной механике и сопротивлению материалов значения коэффициента k приводятся для весьма ограниченного числа сечений. Для прямоугольного сечения $k = 1,2$, для прокатных двутавров приводится приближённая формула – $k = A / A_{cm}$, где A – общая площадь поперечного сечения, а A_{cm} – площадь вертикальной стенки двутавра), для круглого поперечного сечения $k = 10/9$ и др. Причём в ряде случаев для одинаковых сечений в разных литературных источниках приводятся разные, часто отличающиеся, значения коэффициента неравномерности распределения касательных напряжений при изгибе k .

Здесь рассматривается получение выражений для определения и значений этого коэффициента для ряда поперечных сечений, не встречающихся в литературе.

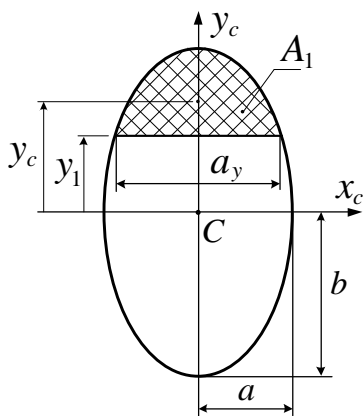


Рисунок 1

Эллиптическое сечение (рис. 1).

Площадь сечения эллипса определяется выражением:

$$A = \pi ab,$$

момент инерции сечения эллипса относительно оси x равен:

$$I = \frac{\pi ab^3}{4}.$$

Кривая эллипса определяется выражением

$$f(x, y) = \frac{x^2}{a^2} + \frac{y^2}{b^2} - 1,$$

откуда ширина сечения эллипса a_y на высоте y_1 равна

$$x(y_1) = a_y = 2a\sqrt{1 - \frac{y_1^2}{b^2}} = 2\frac{a}{b}\sqrt{b^2 - y_1^2}.$$

Перепишем функцию

$$y = \frac{b}{a}\sqrt{a^2 - x^2}.$$

Площадь отсечённой части эллипса с использованием интеграла получим в виде:

$$A_{омс.1} = 2 \cdot \int_0^{a_y} \frac{b}{a} \cdot \sqrt{a^2 - x^2} dx = \frac{2 \cdot a \cdot \left(\frac{a}{2} \sqrt{1 - \left(\frac{y_1}{b}\right)^2} \cdot \sqrt{a^2 - a^2 \left(1 - \left(\frac{y_1}{b}\right)^2\right)} + \frac{1}{2} a \cdot \arcsin \left(\sqrt{1 - \left(\frac{y_1}{b}\right)^2} \right) \right)}{b}.$$

Определим положение центра тяжести отсеченной части эллипса:

$$y_c = \frac{1}{A_{омс.1}} \cdot \frac{\int_{-\sqrt{a^2 - \left(\frac{y_1}{b}\right)^2}}^{\sqrt{a^2 - \left(\frac{y_1}{b}\right)^2}} \int_{y_1}^{\frac{b}{a}\sqrt{a^2 - x^2}} y dx dy}{\int_{-\sqrt{a^2 - \left(\frac{y_1}{b}\right)^2}}^{\sqrt{a^2 - \left(\frac{y_1}{b}\right)^2}} \int_{y_1}^{\frac{b}{a}\sqrt{a^2 - x^2}} y dx dy} = \frac{\left(-\frac{1}{3} \cdot \frac{b^2 \left(a^2 - \frac{a^2 y_1^2}{b^2} \right)}{a^2} + b^2 \sqrt{a^2 - \frac{a^2 y_1^2}{b^2}} - y_1^2 \sqrt{a^2 - \frac{a^2 y_1^2}{b^2}} \right) b}{a \sqrt{1 - \frac{y_1^2}{b^2}} \sqrt{a^2 - a^2 \left(1 - \frac{y_1^2}{b^2} \right)} + a \arcsin \left(\sqrt{1 - \frac{y_1^2}{b^2}} \right)}.$$

Выразим статический момент отсеченной части эллипса:

$$S_{омс.1} = A_{омс.1} \cdot y_c = -\frac{1}{3} \cdot \frac{b^2 \left(a^2 - \frac{a^2 y_1^2}{b^2} \right)}{a^2} + b^2 \sqrt{a^2 - \frac{a^2 y_1^2}{b^2}} - y_1^2 \sqrt{a^2 - \frac{a^2 y_1^2}{b^2}}.$$

Найдём выражение коэффициента неравномерности распределения касательных напряжений при изгибе:

$$k = 2 \frac{A}{I^2} \int_0^b \left(\frac{\left(-\frac{1}{3} \frac{b^2 \left(a^2 - \frac{a^2 y_1^2}{b^2} \right)}{a^2} + b^2 \sqrt{a^2 - \frac{a^2 y_1^2}{b^2}} - y_1^2 \sqrt{a^2 - \frac{a^2 y_1^2}{b^2}} \right)^2}{2a \sqrt{1 - \frac{y_1^2}{b^2}}} \right) dy_1 = \frac{10}{9}.$$

Таким образом, коэффициент неравномерности распределения касательных напряжений при изгибе для сечения в виде эллипса, как и для круглого сечения, является постоянной величиной и равен 10/9.

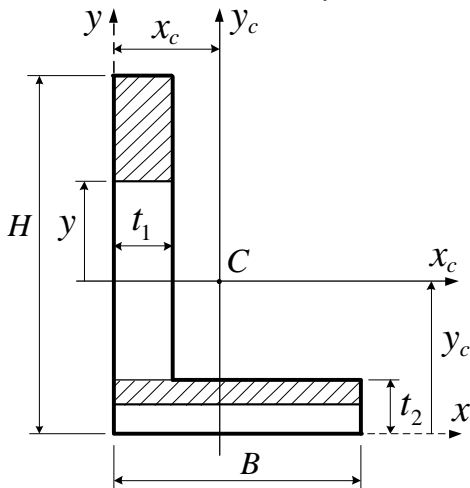


Рисунок 2

Неравнополочный уголок.

Площадь и момент инерции уголка:

$$A = H t_1 + (B - t_1) t_2;$$

$$I = \frac{BH^3}{12} - \left(\frac{(B - t_1)(H - t_2)^3}{12} + (B - t_1)(H - t_2) \left(H - \frac{3t_2}{2} - \frac{H}{2} \right)^2 \right).$$

Положение центра тяжести уголка:

$$y_c = \frac{S}{A} = \frac{(B - t_1) t_2 \frac{t_2}{2} + H t_1 \frac{H}{2}}{A} = \frac{\frac{H^2 t_1}{2} + \frac{t_2^2 (B - t_1)}{2}}{H t_1 + t_2 (B - t_1)}.$$

Статический момент верхней отсечённой части:

$$S_1 = t_1 (H - y_c - y) \left(y + \frac{H - y_c - y}{2} \right) = t_1 \left(H - y - \frac{\frac{H^2 t_1}{2} + \frac{t_2^2 (B - t_1)}{2}}{H t_1 + t_2 (B - t_1)} \right) \left(\frac{H}{2} + \frac{y}{2} - \frac{\frac{H^2 t_1}{2} + \frac{t_2^2 (B - t_1)}{2}}{2 (H t_1 + t_2 (B - t_1))} \right).$$

Статический момент нижней отсечённой части:

$$S_2 = t_1 (H - t_2) \left(\frac{H - t_2}{2} - y_c + t_2 \right) + B \left(y - (y_c - t_2) \right) \left(y_c - t_2 + \frac{y - (y_c - t_2)}{2} \right) = t_1 (H - t_2) \times \left(\frac{H}{2} + \frac{t_2}{2} - \frac{\frac{H^2 t_1}{2} + \frac{t_2^2 (B - t_1)}{2}}{H t_1 + t_2 (B - t_1)} \right) + B \left(\frac{y}{2} - \frac{t_2}{2} + \frac{\frac{H^2 t_1}{2} + \frac{t_2^2 (B - t_1)}{2}}{2 (H t_1 + t_2 (B - t_1))} \right) \left(t_2 + y - \frac{\frac{H^2 t_1}{2} + \frac{t_2^2 (B - t_1)}{2}}{H t_1 + t_2 (B - t_1)} \right).$$

Коэффициент неравномерности распределения касательных напряжений при изгибе вычисляем с помощью компьютерной алгебры Maple (см. ниже).

$$k = \frac{A}{I^2} \left(\int_{-y_c+t_2}^{H-y_c} \frac{S_1^2}{t_2} dy + \int_{-y_c}^{-y_c+t_2} \frac{S_2^2}{B} dy \right) = \frac{1}{\left(\frac{1}{12} B H^3 - \frac{1}{12} (B - t_1) (H - t_2)^3 - (B - t_1) (H - t_2) \left(\frac{1}{2} H - \frac{3}{2} t_2 \right)^2 \right)^2} \left(H t_1 + (B - t_1) t_2 \right).$$

$$\begin{aligned}
& -t) t2) \left(\frac{1}{20} \frac{t^2 \left(\left(H - \frac{\frac{1}{2}(B-t)t^2 + \frac{1}{2}H^2 t}{Ht + (B-t)t2} \right)^5 - \left(-\frac{\frac{1}{2}(B-t)t^2 + \frac{1}{2}H^2 t}{Ht + (B-t)t2} + t2 \right)^5 \right)}{t2} + \frac{1}{4} \frac{1}{t2} \left(\left(\frac{1}{4} t^2 \left(-2H \right. \right. \right. \right. \\
& \left. \left. \left. + \frac{2 \left(\frac{1}{2}(B-t)t^2 + \frac{1}{2}H^2 t \right)}{Ht + (B-t)t2} \right) \right) + t^2 \left(\frac{1}{2} H - \frac{1}{2} \frac{\frac{1}{2}(B-t)t^2 + \frac{1}{2}H^2 t}{Ht + (B-t)t2} \right) \right) \left(\left(H - \frac{\frac{1}{2}(B-t)t^2 + \frac{1}{2}H^2 t}{Ht + (B-t)t2} \right)^4 - \left(\right. \right. \\
& \left. \left. - \frac{\frac{1}{2}(B-t)t^2 + \frac{1}{2}H^2 t}{Ht + (B-t)t2} + t2 \right) \right) \right) + \frac{1}{3} \frac{1}{t2} \left(\left(\frac{1}{4} t^2 \left(H - \frac{\frac{1}{2}(B-t)t^2 + \frac{1}{2}H^2 t}{Ht + (B-t)t2} \right)^2 + t^2 \left(-2H + \frac{2 \left(\frac{1}{2}(B-t)t^2 + \right. \right. \right. \right. \\
& \left. \left. \left. - \frac{\frac{1}{2}(B-t)t^2 + \frac{1}{2}H^2 t}{Ht + (B-t)t2} \right) \right) \right) + t^2 \left(\frac{1}{2} H - \frac{1}{2} \frac{\frac{1}{2}(B-t)t^2 + \frac{1}{2}H^2 t}{Ht + (B-t)t2} \right) \right) \left(\left(H - \frac{\frac{1}{2}(B-t)t^2 + \frac{1}{2}H^2 t}{Ht + (B-t)t2} \right)^3 - \left(\right. \right. \\
& \left. \left. - \frac{\frac{1}{2}(B-t)t^2 + \frac{1}{2}H^2 t}{Ht + (B-t)t2} + t2 \right) \right) \right) + \frac{1}{2} \frac{1}{t2} \left(\left(t^2 \left(H - \frac{\frac{1}{2}(B-t)t^2 + \frac{1}{2}H^2 t}{Ht + (B-t)t2} \right)^2 \left(\frac{1}{2} H - \frac{1}{2} \frac{\frac{1}{2}(B-t)t^2 + \frac{1}{2}H^2 t}{Ht + (B-t)t2} \right) + t^2 \left(-2H \right. \right. \right. \\
& \left. \left. \left. + \frac{2 \left(\frac{1}{2}(B-t)t^2 + \frac{1}{2}H^2 t \right)}{Ht + (B-t)t2} \right) \right) \left(\frac{1}{2} H - \frac{1}{2} \frac{\frac{1}{2}(B-t)t^2 + \frac{1}{2}H^2 t}{Ht + (B-t)t2} \right) \right) \left(\left(H - \frac{\frac{1}{2}(B-t)t^2 + \frac{1}{2}H^2 t}{Ht + (B-t)t2} \right)^2 - \left(-\frac{\frac{1}{2}(B-t)t^2 + \frac{1}{2}H^2 t}{Ht + (B-t)t2} \right. \right. \\
& \left. \left. + t2 \right) \right) \right) + \frac{t^2 \left(H - \frac{\frac{1}{2}(B-t)t^2 + \frac{1}{2}H^2 t}{Ht + (B-t)t2} \right)^2 \left(\frac{1}{2} H - \frac{1}{2} \frac{\frac{1}{2}(B-t)t^2 + \frac{1}{2}H^2 t}{Ht + (B-t)t2} \right)^2 (H-t2)}{t2} \right) \\
& + \frac{1}{\left(\frac{1}{12} B H^3 - \frac{1}{12} (B-t)(H-t2)^3 - (B-t)(H-t2) \left(\frac{1}{2} H - \frac{3}{2} t2 \right)^2 \right)^2} \left((Ht + (B-t)t2) \left(\frac{1}{20} B \left(\left(-\frac{\frac{1}{2}(B-t)t^2 + \frac{1}{2}H^2 t}{Ht + (B-t)t2} + t2 \right)^5 \right. \right. \right. \\
& \left. \left. + \frac{\left(\frac{1}{2}(B-t)t^2 + \frac{1}{2}H^2 t \right)^5}{(Ht + (B-t)t2)^5} \right) + \frac{1}{4} \left(\frac{1}{2} B \left(-\frac{\frac{1}{2}(B-t)t^2 + \frac{1}{2}H^2 t}{Ht + (B-t)t2} + t2 \right) + B \left(\frac{1}{2} \frac{\frac{1}{2}(B-t)t^2 + \frac{1}{2}H^2 t}{Ht + (B-t)t2} - \frac{1}{2} t2 \right) \right) \left(\left(\right. \right. \\
& \left. \left. - \frac{\frac{1}{2}(B-t)t^2 + \frac{1}{2}H^2 t}{Ht + (B-t)t2} + t2 \right)^4 - \frac{\left(\frac{1}{2}(B-t)t^2 + \frac{1}{2}H^2 t \right)^4}{(Ht + (B-t)t2)^4} \right) + \frac{1}{3} \frac{1}{B} \left(\left(t(H-t2) \left(\frac{1}{2} H + \frac{1}{2} t2 - \frac{\frac{1}{2}(B-t)t^2 + \frac{1}{2}H^2 t}{Ht + (B-t)t2} \right) + B \left(\right. \right. \right. \\
& \left. \left. \left. - \frac{\frac{1}{2}(B-t)t^2 + \frac{1}{2}H^2 t}{Ht + (B-t)t2} + t2 \right) \left(\frac{1}{2} \frac{\frac{1}{2}(B-t)t^2 + \frac{1}{2}H^2 t}{Ht + (B-t)t2} - \frac{1}{2} t2 \right) \right) B + \left(\frac{1}{2} B \left(-\frac{\frac{1}{2}(B-t)t^2 + \frac{1}{2}H^2 t}{Ht + (B-t)t2} + t2 \right) \right) \\
& \left. + B \left(\frac{1}{2} \frac{\frac{1}{2}(B-t)t^2 + \frac{1}{2}H^2 t}{Ht + (B-t)t2} - \frac{1}{2} t2 \right) \right) \left(\left(-\frac{\frac{1}{2}(B-t)t^2 + \frac{1}{2}H^2 t}{Ht + (B-t)t2} + t2 \right)^3 + \frac{\left(\frac{1}{2}(B-t)t^2 + \frac{1}{2}H^2 t \right)^3}{(Ht + (B-t)t2)^3} \right) + \frac{1}{B} \left(t(H \right. \\
& \left. - t2) \left(\frac{1}{2} H + \frac{1}{2} t2 - \frac{\frac{1}{2}(B-t)t^2 + \frac{1}{2}H^2 t}{Ht + (B-t)t2} \right) + B \left(-\frac{\frac{1}{2}(B-t)t^2 + \frac{1}{2}H^2 t}{Ht + (B-t)t2} + t2 \right) \left(\frac{1}{2} \frac{\frac{1}{2}(B-t)t^2 + \frac{1}{2}H^2 t}{Ht + (B-t)t2} - \frac{1}{2} t2 \right) \right) \left(\frac{1}{2} B \left(\right. \right. \\
& \left. \left. - \frac{\frac{1}{2}(B-t)t^2 + \frac{1}{2}H^2 t}{Ht + (B-t)t2} + t2 \right) + B \left(\frac{1}{2} \frac{\frac{1}{2}(B-t)t^2 + \frac{1}{2}H^2 t}{Ht + (B-t)t2} - \frac{1}{2} t2 \right) \right) \left(\left(-\frac{\frac{1}{2}(B-t)t^2 + \frac{1}{2}H^2 t}{Ht + (B-t)t2} + t2 \right)^2 \right. \\
& \left. - \frac{\left(\frac{1}{2}(B-t)t^2 + \frac{1}{2}H^2 t \right)^2}{(Ht + (B-t)t2)^2} \right) \right) \\
& + \frac{\left(t(H-t2) \left(\frac{1}{2} H + \frac{1}{2} t2 - \frac{\frac{1}{2}(B-t)t^2 + \frac{1}{2}H^2 t}{Ht + (B-t)t2} \right) + B \left(-\frac{\frac{1}{2}(B-t)t^2 + \frac{1}{2}H^2 t}{Ht + (B-t)t2} + t2 \right) \left(\frac{1}{2} \frac{\frac{1}{2}(B-t)t^2 + \frac{1}{2}H^2 t}{Ht + (B-t)t2} - \frac{1}{2} t2 \right) \right)^2}{B} \right)
\end{aligned}$$

При $t_2 = 0$, $t_1 = B$ и при $t_1 = 0$, $t_2 = H$ будем иметь прямоугольное сечение, для которого получаем $k = 1,2$. Для $t_2 = 3$ мм, $t_1 = 3$ мм, $B = 16$ мм, $H = 25$ мм будем иметь $k \approx 1,0998$.

Список цитированных источников

1. Борисевич, А.А. Строительная механика: учебное пособие / А.А. Борисевич, Е.М. Сидорович, В.И. Игнатюк. – Мн.: БНТУ, 2007. – 821 с.
2. Беляев, Н.М. Сопротивление материалов / Н.М. Беляев. – М.: Гостехиздат, 1965. – 856 с.
3. Бурчаков, Ю.И. Строительная механика / Ю.И. Бурчаков, В.Е. Гнедин, В.М. Денисов. – М.: Высшая школа, 1983. – 255 с.
4. Дарков, А.В. Сопротивление материалов / А.В. Дарков, Г.С. Шпиро. – М.: Высш. шк., 1969. – 734 с.
5. Долинский, Ф.В. Краткий курс сопротивления материалов / Ф.В. Долинский, М.Н. Михайлов. – М.: Высшая школа, 1969. – 432 с.
6. Ицкович, Г.М. Руководство к решению задач по сопротивлению материалов / Г.М. Ицкович, А.И. Винокуров, Л.С. Минин. – М.: Высшая школа, 1970. – 544 с.
7. Киселов, В.А. Строительная механика. Общий курс / А.В. Киселов. – М.: Стройиздат, 1986. – 520 с.
8. Мухин, Н.В. Статика сооружений / Н.В. Мухин, А.Н. Першин, Б.А. Шишман. – М.: Высшая школа, 1980. – 343 с.
9. Пособие к решению задач по сопротивлению материалов / И.Н. Миролубов [и др.]. – М.: Высшая школа, 1985. – 399 с.
10. Рабинович, И.М. Курс строительной механики стержневых систем: в 2 ч. / И.М. Рабинович. – т. II: Статически неопределимые системы. – М.: Госстройиздат, 1954. – 392 с.
11. Ржаницын, А.Р. Строительная механика / А.Р. Ржаницын. – М.: Высш. шк., 1991. – 438 с.
12. Руководство к практическим занятиям по курсу строительной механики (статика стержневых систем) / под ред. Г.К. Клейна. – М.: Высшая школа, 1980. – 318 с.
13. Снитко, Н.К. Строительная механика / Н.К. Снитко. – М.: Высш. шк., 1980. – 431 с.
14. Сопротивление материалов / под ред. Г.С. Пасаренко. – К.: Вища школа, 1986. – 775 с.
15. Справочник проектировщика промышленных, жилых, общественных зданий и сооружений. Расчётно-теоретический: в 2 кн. / под ред. А.А. Уманского – М.: Стройиздат, 1977. – 415 с.
16. Строительная механика / под ред. А.В. Даркова. – М.: Высш. шк., 1976. – 600 с.
17. Феодосьев, В.И. Сопротивление материалов / В.И. Феодосьев. – М.: Наука, 1979. – 559 с.

УДК 624.04

Макаревич Е.В.

Научный руководитель: доцент Игнатюк В.И.

О ВЕЛИЧИНЕ КОЭФФИЦИЕНТА НЕРАВНОМЕРНОСТИ РАСПРЕДЕЛЕНИЯ КАСАТЕЛЬНЫХ НАПРЯЖЕНИЙ ПРИ ИЗГИБЕ ДЛЯ БРЕВЕНЧАТОГО СЕЧЕНИЯ

Коэффициент неравномерности распределения касательных напряжений при изгибе вычисляется по формуле [1]:

$$k = \frac{A}{J^2} \cdot \int_A \frac{(S_x^{omc})^2}{b_y^2} dA \quad (1)$$

где b_y – ширина (зависимость изменения) поперечного сечения; S_x^{omc} – статический момент отсечённой части сечения относительно центральной оси (оси изгиба), A и J – площадь и момент инерции поперечного сечения элемента.

Здесь рассмотрим получение выражений для определения коэффициента неравномерности распределения касательных напряжений при изгибе для ряда поперечных сечений, не встречающихся в литературе – для бревенчатого и рельсового сечений.

Сечение в форме тёсанного бревна (рис. 1).

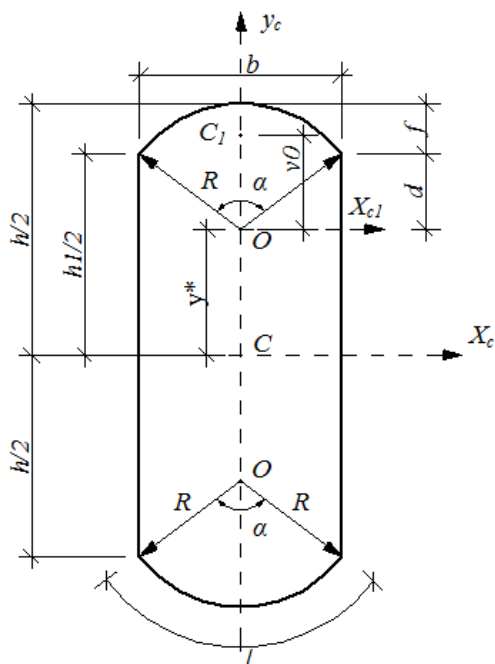


Рисунок 1

Высота сегмента f определяется выражением

$$f = \frac{1}{2}(h - h_1),$$

тогда радиус окружности сегмента равен:

$$R = \frac{8f^2 + 2b^2}{16f} = \frac{(h - h_1)^2 + b^2}{4(h - h_1)}.$$

Угол α (рис. 1) равен:

$$\alpha = \arccos\left(\frac{R^2 + R^2 - b^2}{2R^2}\right) = \arccos\left[16 \frac{\left(\frac{((h - h_1)^2 + 8b^2)^2}{16(h - h_1)^2} - b^2\right) \cdot (h - h_1)^2}{((h - h_1)^2 + 8b^2)^2}\right].$$

Длина окружности сегмента

$$L = R \cdot \alpha = \frac{(h - h_1)^2 + 2b^2}{h - h_1} \cdot \frac{\pi}{180^\circ} \arccos\left[16 \frac{\left(\frac{((h - h_1)^2 + 8b^2)^2}{16(h - h_1)^2} - b^2\right) \cdot (h - h_1)^2}{((h - h_1)^2 + 8b^2)^2}\right].$$

Площадь сегмента и всего сечения:

$$A_c = \frac{1}{2} \cdot L \cdot R; \quad A = 2 \cdot A_c + b \cdot h_1.$$

Момент инерции всего сечения:

$$I_x = 2(I_{x1} + F \cdot y^*) + \frac{b \cdot h_1^3}{12} = \frac{1}{23592960} \frac{\arccos\left[16 \frac{\left(\frac{((h - h_1)^2 + 8b^2)^2}{16(h - h_1)^2} - b^2\right) \cdot (h - h_1)^2}{((h - h_1)^2 + 8b^2)^2}\right] \pi \cdot ((h - h_1)^2 + b^2)^4}{(h - h_1)^4} - \frac{1}{256} \frac{4((h - h_1)^2 + b^2)^2 \sqrt{1 - \frac{8417 \frac{1}{8} \left(\frac{((h - h_1)^2 + b^2)^2}{8 \cdot (h - h_1)^2} - b^2\right) (h - h_1)^4}{16((h - h_1)^2 + b^2)^4} \left(\frac{1}{8} \frac{((h - h_1)^2 + b^2)^2}{(h - h_1)^2} - b^2\right)}}{(h - h_1)^2} +$$

$$+ \frac{1}{2880} \frac{\arccos \left[\frac{\left(\frac{\left((h-h_1)^2 + 8b^2 \right)^2}{16(h-h_1)^2} - b^2 \right) \cdot (h-h_1)^2}{\left((h-h_1)^2 + 8b^2 \right)^2} \right]}{(h-h_1)^2} \pi \cdot \left((h-h_1)^2 + b^2 \right)^2 \left(\frac{h}{2} - \frac{64 \left((h-h_1)^2 + b^2 \right)}{(h-h_1)} \right)^2 + \frac{bh_1^3}{12}.$$

Зная все геометрические характеристики сечения в целом, найдём теперь параметры отсечённых частей бревна.

Для отсечённой части сегмента (рис. 2) будем иметь:

$$b_1 = \frac{1}{8} \sqrt{\frac{\left((h-h_1)^2 + b^2 \right)^2}{(h-h_1)^2} - 256 \left(y - \frac{h}{2} + \frac{1}{4} \frac{(h-h_1)^2 + b^2}{h-h_1} \right)^2};$$

$$A_1 = \frac{1}{2} L_1 R = \frac{1}{2} (\gamma R) R$$

$$= \arccos \left[\frac{128 \left(-\frac{1}{8} \frac{\left((h-h_1)^2 + b^2 \right)^2}{(h-h_1)^2} + 4 \left(y - \frac{h}{2} + \frac{1}{4} \frac{(h-h_1)^2 + b^2}{h-h_1} \right)^2 \right) \cdot \frac{1}{4} (h-h_1)^2}{4 \left((h-h_1)^2 + b^2 \right)^2} \right] \cdot \left(\frac{(h-h_1)^2 + 2b^2}{h-h_1} \right)^2$$

$$y_{c1} = \frac{b_1^3}{12A_1} + y^* =$$

$$= \frac{\left(\frac{1}{8} \sqrt{\frac{\left((h-h_1)^2 + b^2 \right)^2}{(h-h_1)^2} - 256 \left(y - \frac{h}{2} + \frac{1}{4} \frac{(h-h_1)^2 + b^2}{h-h_1} \right)^2} \right)^3}{\frac{12 \cdot \pi}{180^\circ} \cdot \arccos \left[\frac{128 \left(-\frac{1}{8} \frac{\left((h-h_1)^2 + b^2 \right)^2}{(h-h_1)^2} + 4 \left(y - \frac{h}{2} + \frac{1}{4} \frac{(h-h_1)^2 + b^2}{h-h_1} \right)^2 \right) \cdot \frac{1}{4} (h-h_1)^2}{4 \left((h-h_1)^2 + b^2 \right)^2} \right] \cdot \left(\frac{(h-h_1)^2 + 2b^2}{h-h_1} \right)^2} + \frac{h}{2} - \frac{(h-h_1)^2 + 2b^2}{h-h_1}$$

Статический момент отсечённой части сегмента:

$$S_1 = A_1 \cdot y_{c1} \quad S_1 = A_1 \cdot y_{c1}$$

Статический момент отсечённой части для бревна вместе с сегментом (рис. 3) равен:

$$S_2 = F(v_0 + y^*) + \left(\frac{h_1}{2} - y \right) b \left(y + \frac{\frac{h_1}{2} - y}{2} \right) =$$

$$= \frac{1}{23040} \frac{1}{(h-h_1)^2} \left(\arccos \left[\frac{128 \left(-\frac{1}{8} \frac{\left((h-h_1)^2 + b^2 \right)^2}{(h-h_1)^2} + 4 \left(y - \frac{h}{2} + \frac{1}{4} \frac{(h-h_1)^2 + b^2}{h-h_1} \right)^2 \right) \cdot \frac{1}{4} (h-h_1)^2}{4 \left((h-h_1)^2 + b^2 \right)^2} \right] \right) \pi \cdot 4 \cdot \left((h-h_1)^2 + b^2 \right)^2 \times$$

$$\left(\begin{array}{l} \times \\ \arccos \end{array} \left[\frac{3840b^3(h-h_1)^2}{4((h-h_1)^2+b^2)^2} + \frac{h}{2} - \frac{2(h-h_1)^2+b^2}{4(h-h_1)} + \left(\frac{h_1}{2}-y\right)b\left(\frac{y}{2}+\frac{h_1}{4}\right) \right] \right)$$

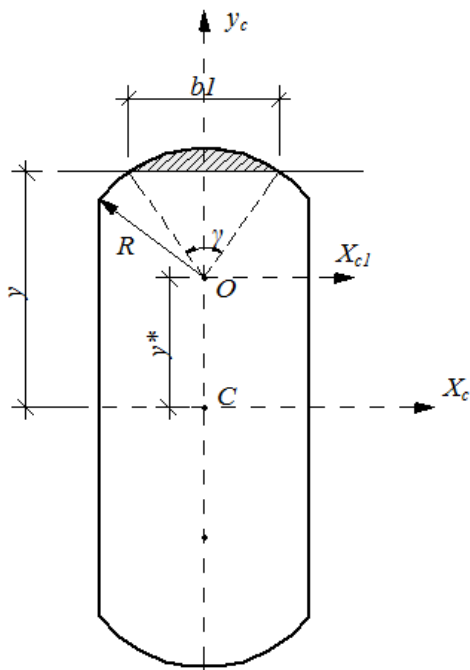


Рисунок 2

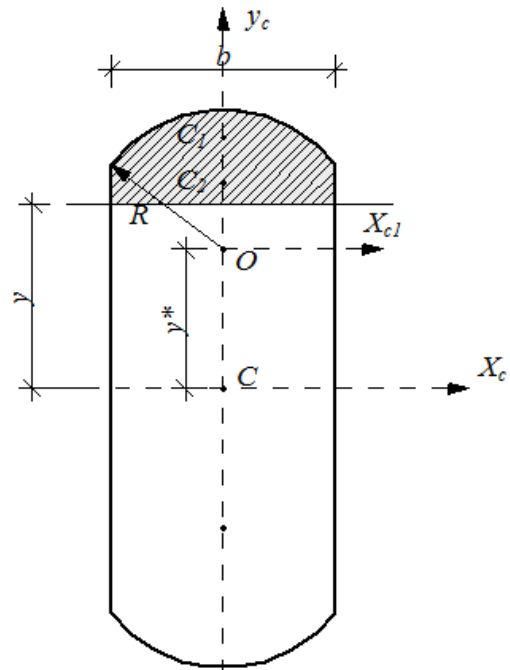


Рисунок 3

Выражение для коэффициента k (1) получим в виде:

$$k = 2 \frac{A}{I^2} \int_{h_1/2}^{h/2} \frac{S_1^2}{b_1} dy_1 + 2 \frac{A}{I^2} \int_0^{h_1/2} \frac{S_2^2}{b} dy_1 \quad (2)$$

Правильность полученных формул подтверждается сравнением результатов с известными для частных случаев, которые могут быть получены на основе рассматриваемых результатов. Так, при $f = 0$ сечение в форме тёсаного бревна станет прямоугольным сечением, для которого получим $k = 1,2$.

Для нахождения коэффициента неравномерности распределения касательных напряжений при изгибе для различных размеров сечения можно использовать пакет компьютерной математики «Maple».

Например, при $b = 0,5$; $h = 0,9$; $h_1 = 0,75$ получим $k = 6,7555$; при $b = 0,7$; $h = 1,1$; $h_1 = 0,9$ будем иметь $k = 0,2081$.

Список цитированных источников

1. Макаревич, Е.В. Об энергии сдвига в изгибаемой стержневой системе / Е.В. Макаревич // Сборник конкурсных научных работ студентов и магистрантов. – Брест: БрГТУ, 2014.

УДК 621.12

Мартысюк Р.М.

Научный руководитель: к.т.н., доцент Черноиван Н.В.

РАБОТА КОМБИНИРОВАННОЙ ФАНЕРЫ В СОЕДИНЕНИИ

Вследствие ограниченности размеров дерева создание из него строительных конструкций больших пролетов или высоты невозможно без соединения отдельных элементов.

Соединения деревянных элементов для увеличения поперечного сечения конструкции называют сплачиванием, а для увеличения их продольной длины – сращиванием.

Необходимость правильного решения соединений отдельных деревянных элементов для работы конструкции в целом объясняется еще и тем, что анизотропное строение древесины проявляет свои отрицательные качества в большей степени в местах соединений.

Развитие соединений деревянных конструкций ведет свою историю еще от древних деревянных сооружений. Одними из первых стали применяться соединения, в которых усилия передавались от одного элемента другому непосредственно через контактные поверхности и вызывали в основном напряжения смятия (лобовые врубки, упор и др.). Использование таких соединений вело к большому перерасходу древесины. Позже, благодаря применению в соединениях рабочих связей, удалось передавать большие растягивающие усилия.

Одним из видов рабочих соединений являются механические связи. Механическими связями – это соединения различных видов твердых пород древесины, стали, различных сплавов или пластмасс, а также соединения древесины и фанеры, которые могут вставляться, врезаться, ввинчиваться или запрессовываться в тело древесины соединяемых элементов. К механическим связям, наиболее широко применяемым в современных деревянных конструкциях, относятся болты, глухари, гвозди, шурупы, шайбы шпоночного типа и др. Использование механических связей усовершенствованного типа расширяет возможность применения конструкций из цельной древесины.

Соединения, в которых усилия отсутствуют или действуют растягивающие, сжимающие или сдвигающие силы, успешно решаются при помощи стальных связей. Стальные связи в зависимости от характера их работы могут входить в состав стяжных, растянутых или изгибаемых – нагельных соединений.

Для нагельных соединений древесины с фанерой следует применять требования как для соединения древесины с древесиной [1].

При определении работы комбинированной фанеры в соединении проводим испытание образца симметричного соединения древесины с фанерой на цилиндрических нагелях (глухарях) на сжатие (рис. 1).

Если с помощью глухарей присоединяются фанерные элементы, работающие на отрыв, решающее значение приобретает не сопротивление выдергиванию нарезной части, а сопротивление смятию древесины головкой глухаря. В таком случае необходимо под головку подкладывать металлическую шайбу размером $3.5d \times 3.5d \times 0.25d$ [2].

Целью испытания является уменьшение расстояния между цилиндрическими нагельными в направлении вдоль и поперек волокон ввиду использования комбинированной фа-

неры с механическими характеристиками, лучшими по сравнению с традиционной фанерой.



Рисунок 1 – Образцы для испытания

Пакет комбинированной фанеры выглядит следующим образом: наружные и три внутренних слоя с параллельным, а два подслоя с перпендикулярным расположением волокон (рис. 2).

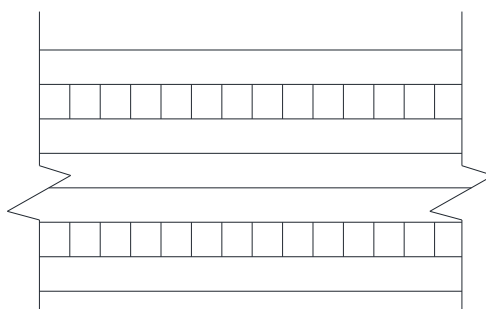


Рисунок 2 – Набор пакета комбинированной фанеры

Размеры образцов задаем в зависимости от диаметра нагелей, уменьшая их на 10, 15 и 20% соответственно для трех испытаний. Чтобы разрешение произошло по фанере, диаметр глухарей выбираем равный 6 мм.

Теоретическое определение несущей способности производим в следующей последовательности:

1. Определяем расчетную несущую способность одного среза в симметричном соединении, как наименьшее из найденных значений по формулам:

$$R_{1d} = \min \begin{cases} f_{h,1,d} \cdot t_1 \cdot d \cdot k_\alpha, \\ f_{h,2,d} \cdot t_2 \cdot d \cdot k_\alpha, \\ f_{n,d} \cdot d^2 \cdot (1 + \beta_n^2) \cdot \sqrt{k_\alpha}, \end{cases}$$

где $f_{h,1,d}$ и $f_{h,2,d}$ – расчетное сопротивление древесины смятию в глухом нагельном гнезде соответственно для симметричных и несимметричных соединений;

$f_{n,d}$ – расчетное сопротивление нагеля изгибу;

t_1 – толщина крайних элементов в симметричных соединениях или более тонких элементов в односрезных соединениях;

t_2 – толщина средних элементов в симметричных соединениях, или более толстых, или равных по толщине элементов в односрезных соединениях;

d – диаметр нагеля;

β_n – коэффициент, зависящий от отношения толщины более тонкого элемента к диаметру нагеля;

k_α – коэффициент, учитывающий угол α между силой и направлением волокон.

2. Определяем расчетную несущую способность нагельного соединения

$$R_d = R_{1d,\min} \cdot n_n \cdot n_s,$$

где $R_{1d,\min}$ – мин-ное значение несущей способности одного среза нагеля в соединении;

n_n – количество нагелей в соединении;

n_s – количество швов в соединении для одного нагеля.

В результате проведения испытаний получаем значения несущей способности образцов и сравниваем их с соответствующими значениями, определенными теоретически.

Таким образом, проведя испытания и обработав полученные данные, можно сделать вывод, что при применении комбинированной фанеры в нагельном соединении, расстояние между нагелями можно уменьшить на 17%, т.е. при толщине пакета $<10d$ (где d – диаметр нагеля), расстояние вдоль волокон между осями нагелей и до торца элемента S_1 можно уменьшить до $5d$, поперек волокон между осями нагелей S_2 до $2,5d$, а поперек волокон до кромки элемента S_3 до $2,1d$.

Список цитированных источников

1. Деревянные конструкции: ТКП 45-5.05-146-2009 / Минстройархитектуры РБ.-Мн.: РУП «Минсктипроект», 2009. – 62 с.

2. Сайт magak.ru [Электронный ресурс]. – 2012. – Режим доступа: <http://magak.ru/wood-and-plastic/malogb-wood-construct/107-2012-06-19-10-21-10?showall=1> – Дата доступа: 12.04.2014.

3. Черноиван, Н.В. Прочностные и упругие свойства комбинированной фанеры // Деревообрабатывающая промышленность. – 1992. – №2. – С. 6-7 (Журнал).

4. Сайт компании «Кодекс» [Электронный ресурс]. – 2012-2043. – Режим доступа: <http://docs.cntd.ru/document/871001210> Дата доступа: 14.04.2014.

5. Электронный портал «Studopedia.ru» [Электрон. ресурс]. – 2012 – Режим доступа: http://studopedia.ru/3_170767_osnovnie-vidi-soedineniy-i-pred-yavlyaemie-k-nim-trebovaniya.html – Дата доступа: 12.04.2014.

УДК 624.012.36

Матвеевко Н.В.

Научный руководитель: к.т.н., профессор Малиновский В.Н.

ОПРЕДЕЛЕНИЕ ОПАСНОГО СЕЧЕНИЯ, НОРМАЛЬНОГО К ПРОДОЛЬНОЙ ОСИ, ДЛЯ ЖЕЛЕЗОБЕТОННОЙ ДВУСКАТНОЙ БАЛКИ С ЛОМАННОЙ НИЖНЕЙ ГРАНЬЮ

Стропильные балки одноэтажных промышленных зданий изготавливаются преднапряженными [1]. При помощи продольной напрягаемой арматуры обеспечивается трещиностойкость сечений нормальных к продольной оси балки. Трещиностойкость же наклонных сечений обеспечивается увеличением толщины стенки в приопорной зоне двутавровых сечений (балки со сплошной стенкой) или по всей длине (решетчатые балки). Более рациональным армированием балок считается расположение арматуры по

траектории близкой к траектории главных растягивающих напряжений, которая из нижней зоны в пролете балки перемещается к верхней грани на опорах. Однако криволинейное расположение напрягаемой арматуры сопряжено с повышенной трудоемкостью работ по натяжению арматуры и необходимостью наличия приспособлений, обеспечивающих натяжение арматуры в отогнутом положении или оттяжку ее из первоначального горизонтального положения в проектное отогнутое. Наиболее успешно данный вопрос решается в балках с ломаным нижним поясом [2, 3]. В таких балках прямолинейная предварительно напрягаемая арматура располагается под пологим отгибом по отношению к продольной оси балки (рисунок 1), что обеспечивает трещиностойкость нормальных сечений в средней части пролёта балки и наклонных сечений в опорных зонах [4].

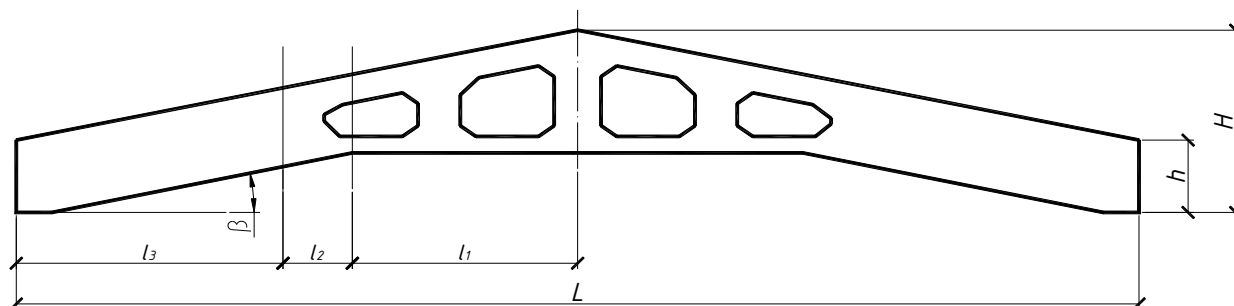


Рисунок 1 – Балка с ломаным нижним поясом

Одним из этапов расчета и конструирования изгибаемых железобетонных элементов является определение количества продольной арматуры, необходимого для обеспечения прочности нормальных сечений. Для балок с переменной рабочей высотой сечения предварительно необходимо определить положение по длине балки опасного (расчётного) сечения, нормального к продольной оси балки, которое, как правило, не совпадает с сечением, где действует максимальный изгибающий момент от внешних усилий. Кроме того, следует учитывать, что методика определения опасного по прочности сечения для балок с ломаной нижней гранью имеет отличия от уже разработанной методики для обычной двускатной балки и в первую очередь из-за наличия участков с постоянной высотой сечения на опорах и переменной в середине пролета.

Как известно, в балках, применяемых в одноэтажных производственных зданиях, прочность по нормальным сечениям обеспечивается высокопрочной арматурой (проволочной, стержневой или канатной). В предложенной конструкции двускатной балки с ломаной нижней гранью (рисунок 1) у опоры траектория напрягаемой арматуры постепенно переходит в сжатую зону сечения, и как следствие этого, в приопорной зоне прочность по нормальным сечениям уменьшается из-за уменьшения плеча внутренней пары усилий сечения. Постановкой дополнительного армирования, располагаемого у растянутой грани, можно повысить несущую способность нормальных сечений. У опоры изгибающие моменты имеют незначительную величину, поэтому прочность по нормальным сечениям на некоторой длине от опоры может быть обеспечена постановкой ненапрягаемой арматуры, которая совместно с напрягаемой образует смешанное армирование.

В приопорной зоне рабочая высота сечения для ненапрягаемой арматуры постоянна, а для напрягаемой изменяется, что влияет на величину усилий, воспринимаемых высокопрочной арматурой. Учёт усилия, воспринимаемого напрягаемой арматурой в сечении,

может быть получен рассмотрением деформаций, основываясь на гипотезе плоских сечений. Из рисунка 2б деформации в напрягаемой арматуре могут быть определены как:

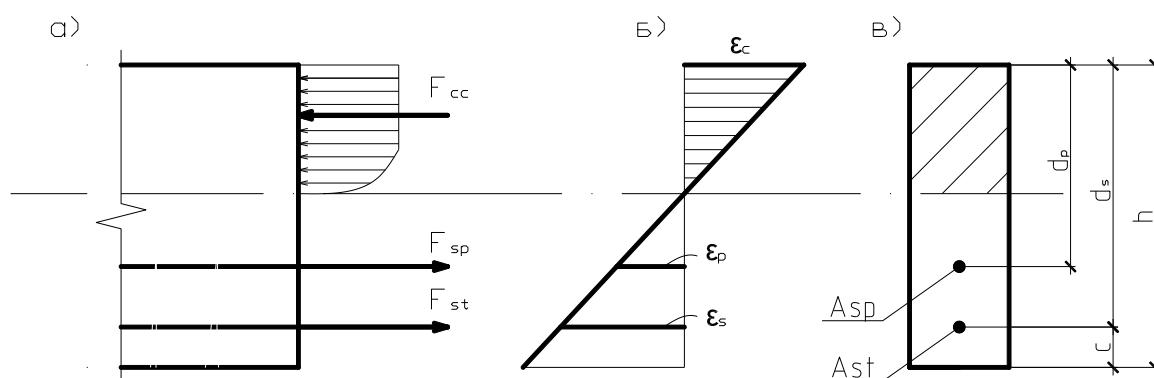
$$\varepsilon_p = \frac{d_p}{d_s} \cdot (\varepsilon_s + \varepsilon_c) - \varepsilon_c, \quad (1)$$

где ε_p – приращение относительных деформаций в напрягаемой арматуре от внешнего нагружения; ε_c – значение относительных деформаций в сжатой зоне бетона от внешнего нагружения; ε_s – значение относительных деформаций в растянутой ненапрягаемой арматуре от внешнего нагружения; d_p – рабочая высота сечения для напрягаемой арматуры; d_s – рабочая высота сечения для ненапрягаемой арматуры.

При этом суммарные напряжения в напрягаемой арматуре от внешнего нагружения, упругих и неупругих деформаций, возникающих от предварительного натяжения арматуры, не должны превышать напряжений, соответствующих условному пределу текучести:

$$\varepsilon_{s,tot} \cdot E_p = \varepsilon_p \cdot E_p + \varepsilon_{pm} \cdot E_p + \Delta\varepsilon_{pm} \cdot E_p \leq f_{pd}, \quad (2)$$

где $\varepsilon_{s,tot}$ – суммарные относительные деформации в напрягаемой арматуре; ε_{pm} – упругие относительные деформации от предварительного напряжения арматуры; $\Delta\varepsilon_{pm}$ – неупругие относительные деформации от предварительного напряжения арматуры.



а) расчетная схема сечения; б) распределение деформаций в сечении; в) расчетное сечение
Рисунок 2 – К определению деформаций в напрягаемой арматуре

Из выражения (2) могут быть получены предельно допустимые значения относительных деформаций и напряжений в напрягаемой арматуре:

$$\varepsilon_{pu} = \frac{f_{pd} - \varepsilon_{pm} \cdot E_p - \Delta\varepsilon_{pm} \cdot E_p}{E_p}. \quad (3)$$

$$\sigma_{pu} = f_{pd} - \varepsilon_{pm} \cdot E_p - \Delta\varepsilon_{pm} \cdot E_p. \quad (4)$$

В представленной статье описана методика определения опасного по прочности сечения, нормального к продольной оси элемента. За основу был принят метод определения опасного сечения для двухскатных балок. Вся балка была разбита на три расчётных участка.

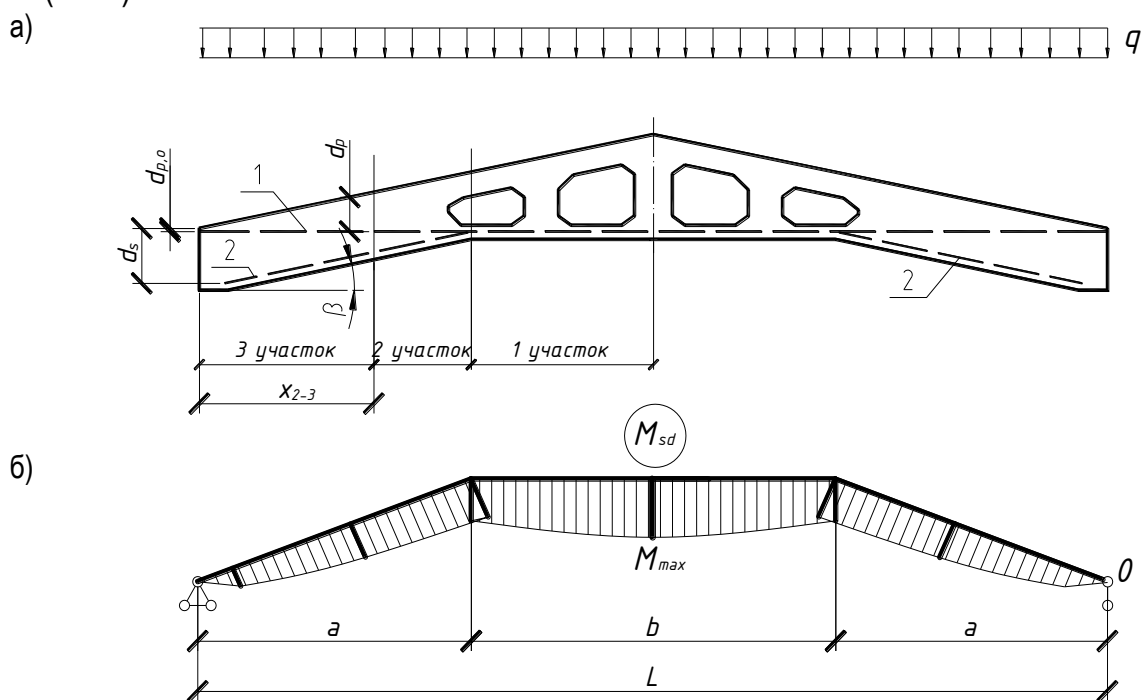
Первый участок находится в середине пролёта, где балка имеет очертание двухскатной балки (рисунок 3). На этом участке производится определение опасного сечения как для типовой двухскатной решётчатой балки из уравнения:

$$i \cdot x_1^2 + 2 \cdot d_p \cdot x_1 - d_p \cdot L = 0, \quad (5)$$

где x_1 – искомое опасное сечение на первом расчётном участке;

L – расчётный пролёт балки.

Полученное значение не может быть меньше длины зоны «а» и больше $L/2$ (рис. 3), поскольку этими значениями определяются границы первого участка. В случае $x < a$ расчётное сечение принимается в месте сопряжения наклонной и двускатной частей балки ($x = a$).



а) армирование балки; б) эпюра изгибающих моментов

Рисунок 3 – Определение расчётного сечения балки при равномерно распределённой нагрузке

Для найденного опасного сечения производится подбор требуемого армирования таким образом, чтобы прочность сечений, нормальных к продольной оси балки, обеспечивалась только напрягаемой арматурой.

Второй расчётный участок находится в зоне, где прочностные характеристики напрягаемой арматуры используются в полном объёме ($\epsilon_{sy} \leq \epsilon_p \leq \epsilon_{su}$), но вследствие уменьшения рабочей высоты сечения она не способна воспринять усилия от внешнего изгибающего момента в этой зоне. Для обеспечения прочности по нормальным сечениям предусматривается ненапрягаемая арматура, располагающаяся вдоль нижней грани балки. При этом на втором расчётном участке допускается, что напряжения в ненапрягаемой арматуре достигают значений, соответствующих пределу текучести, но не достигают предельных значений деформации ($\epsilon_{sy} < \epsilon_s < \epsilon_{su}$).

Третий расчётный участок находится в приопорной зоне. На данном участке прочность по нормальным сечениям обеспечивается в основном ненапрягаемой арматурой, а включение в работу напрягаемой арматуры оценивается по условию (1). Прочностные характеристики напрягаемой арматуры используются не в полном объеме.

Эффективным считается армирование, когда арматура и бетон достигают предельных состояний одновременно, поэтому для всех трёх участков уровень деформаций в бетоне принимается равным предельным деформациям ($\epsilon_c = \epsilon_{cu}$).

Граница между вторым и третьим расчётными участками определяется из допущения, что в граничном сечении деформации в ненапрягаемой арматуре достигают предельных значений ϵ_{su} , а относительные деформации в напрягаемой арматуре достигают величины ϵ_{pu} .

Принимая в граничном сечении:

$$d_p = (d_{p,0} + x \cdot i) \cdot \cos\beta \quad (6)$$

где $d_{p,0}$ – рабочая высота сечения для напрягаемой арматуры на опоре; x – расстояние от опоры до расчётного сечения; i – уклон верхней грани балки; β – угол наклона нижней грани балки,

можно получить выражение для определения местоположения границы между вторым и третьим расчётным участками.

$$x_{2-3} = (\varepsilon_{pu} + \varepsilon_{cu}) \cdot \frac{d_s}{i \cdot (\varepsilon_{cu} + \varepsilon_{su}) \cdot \cos\beta} - \frac{d_{p,0}}{i} \quad (7)$$

На основании условий равновесия между изгибающим моментом от внешних воздействий и воспринимаемого сечением после преобразования получим зависимость между моментом от внешних воздействий и прочностью сечения с учётом положения сечения:

$$\frac{q \cdot x \cdot (L - x)}{2} = A_{st} \cdot f_{yd} \cdot \eta_s \cdot d_s + A_p \cdot \sigma_{spu} \cdot \eta_p \cdot d_p, \quad (8)$$

где A_{st} – площадь сечения обычной арматуры; A_p – площадь сечения напрягаемой арматуры, принятая по результатам расчёта участка 1; f_{yd} – величина напряжений в ненапрягаемой арматуре, соответствующая пределу текучести; η_p, η_s – относительная величина плеча внутренней пары сил для напрягаемой и ненапрягаемой арматуры соответственно.

Выполнив преобразования и упрощения, можно получить выражение для определения требуемой площади сечения ненапрягаемой арматуры при известном количестве напрягаемой, определённой из расчёта на прочность по нормальным сечениям на участке 1. Расчётным будет то сечение, где площадь арматуры $A_{st}(x)$ достигает наибольшей величины. Это сечение можно найти, приняв первую производную функции $A_{st}(x)$ в выражение (8) равной нулю. В результате получается следующее выражение:

$$x_2 = \frac{q \cdot L - 2 \cdot A_p \cdot \sigma_{spu} \cdot \eta_p \cdot i \cdot \cos\beta}{2 \cdot q} \quad (9)$$

Данная формула имеет границы применимости: значение x ограничивается границами второго участка (13).

$$x_{2-3} \leq x_2 \leq a \quad (10)$$

Для найденного сечения на втором участке производится проверка по прочности. В случае если установленной напрягаемой арматуры недостаточно, определяется сечение ненапрягаемой арматуры, которая необходима для выполнения условия прочности по нормальным сечениям.

На третьем участке деформации в напрягаемой арматуре не достигают предельных значений и их величина может быть определена из условия (1), а напряжения в напрягаемой арматуре σ_p определяются в зависимости от уровня этих деформаций по диаграмме деформирования для твердых сталей.

Проведя аналогичные преобразования как и для условия (8), можно получить формулу для определения местоположения расчётного сечения на третьем участке.

$$x_3 = \frac{q \cdot d_s \cdot L - E_p \cdot A_p \cdot \eta_p \cdot i \cdot \cos\beta \cdot (4 \cdot d_{p,0} \cdot \cos\beta \cdot (\varepsilon_{su} + \varepsilon_{cu}) - 2 \cdot \varepsilon_{cu} \cdot d_s)}{4 \cdot i^2 \cdot \cos^2\beta \cdot (\varepsilon_{su} + \varepsilon_{cu}) \cdot E_p \cdot A_p \cdot \eta_p - 2 \cdot q \cdot d_s} \quad (11)$$

При этом x_3 находится в следующих пределах:

$$0 \leq x_3 \leq x_{2-3} \quad (12)$$

Выводы:

1. При помощи вышеприведённых уравнений можно определить опасное сечение для каждого из участков двухскатной балки с ломаным нижним поясом. При этом на первом участке (в средней части балки) производится определение требуемого поперечного сечения напрягаемой арматуры. На втором и третьем участках производится проверка прочности по нормальным сечениям и определяется требуемая площадь сечения продольной арматуры.

2. Анализ результатов расчета прочности нормальных сечений, местоположение которых определялось по предложенным зависимостям (5), (9), (11), и их сопоставления с местоположением сечений, определенных пошаговым методом, показывает удовлетворительную сходимость (отклонения несущей способности не превышают 7%).

Список цитированных источников

1. Конструкции промышленных зданий: учеб. пособие / Под. общ. ред. А.Н. Попова. – М.: Архитектура-С, 2007. – 304 с.
2. Малиновский, В.Н. Усовершенствованный вариант конструктивного решения железобетонных стропильных балок / В.Н. Малиновский, П.В. Кривицкий, Н.В. Матвеев // Вестник БрГТУ 2013: сб. науч. ст. / БрГТУ. – Брест: БрГТУ, 2013. с. 128-132.
3. Двускатная балка [Текст]: пат. 20130180 Респ. Беларусь
4. Матвеев, Н.В. Новое конструктивное решение каркаса одноэтажного производственного здания / Н.В. Матвеев, В.Н. Малиновский // Сборник конкурсных научных работ студентов и магистрантов / БрГТУ; редкол.: В.С. Рубанов [и др.]. – Брест, 2013 – С. 248-252.

УДК 378.14(07)

Мелконян Н.М., Горгун Т.П., Яковчиц А.О.

Научные руководители: доцент Житенева Н.С., ст. преподаватель Яромич Н.Н.

ИНТЕГРИРОВАНИЕ ПРОГРАММ 3D-МОДЕЛИРОВАНИЯ КАК ОСНОВНОЙ ФАКТОР УСПЕХА

Необходимость применения новых информационных технологий в учебном процессе связано с тем, что резко возрос объем необходимых знаний, изменились условия труда во многих отраслях и с помощью традиционных методов преподавания уже невозможно подготовить современных высокопрофессиональных специалистов. К тому же компьютерные технологии обучения способствуют повышению интереса молодежи к инженерному труду и творчеству. Все это требует новых методов и способов обучения специалистов современным приемам инженерного труда, а высокая конкурентоспособность инженерных кадров в рыночных условиях возможна при квалифицированной графической подготовке и свободном общении с компьютером.

Построение разверток с использованием математической модели графической системы AutoCAD

AutoCAD – двух- и трёхмерная система автоматизированного проектирования и черчения, разработанная компанией Autodesk, может применяться для построения разверток различных поверхностей.

Развертка прямого кругового конуса. Строим фронтальную проекцию конуса, развертку которого следует построить. Далее строим окружность с радиусом, равным образующей нашего конуса (рис. 1).

Затем с помощью инструмента **Обрезать (Trim)** отрезаем произвольную часть окружности (рис. 1), полученной ранее, тем самым превращая ее в круговую дугу. Открываем окно свойств дуги и задаем начальный угол (**start angle**) равным 0.

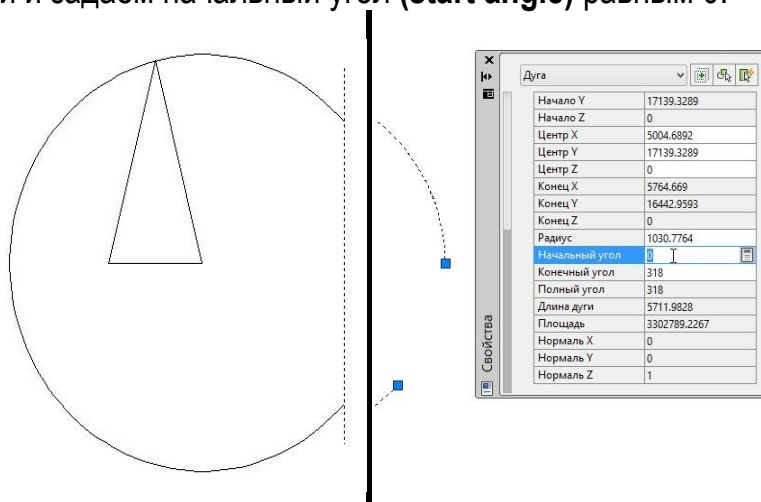


Рисунок 1

Следует заметить, что развертка конуса является, по сути, сектором круга, образованным радиусом, равным нашей образующей конуса и углом α , который нам сейчас собственно необходимо найти. Длина дуги сектора будет равна $2\alpha r$, где r – радиус основания конуса. Следовательно, $\alpha = 360r/R$, R – образующая конуса. Используем данную формулу для составления выражения во встроенном калькуляторе Autocad.

Построение развертки усеченного конуса отличается лишь тем, что добавляется еще одна окружность с радиусом, равным усеченной части конуса, которая переносится на центр предыдущей окружности. Так же необходимо достроить верхнее основание конуса.

Развертки прямых гранных поверхностей

Построение поверхностей прямых гранных фигур схоже с предыдущим способом, но с той разницей, что нам необходимо знать не угол у вершины сектора, а сумму величин углов при вершине фигуры каждой из ее граней.

Алгоритм решения поставленной задачи для правильной четырехугольной пирамиды схож с построением развертки конуса до момента задания угла.

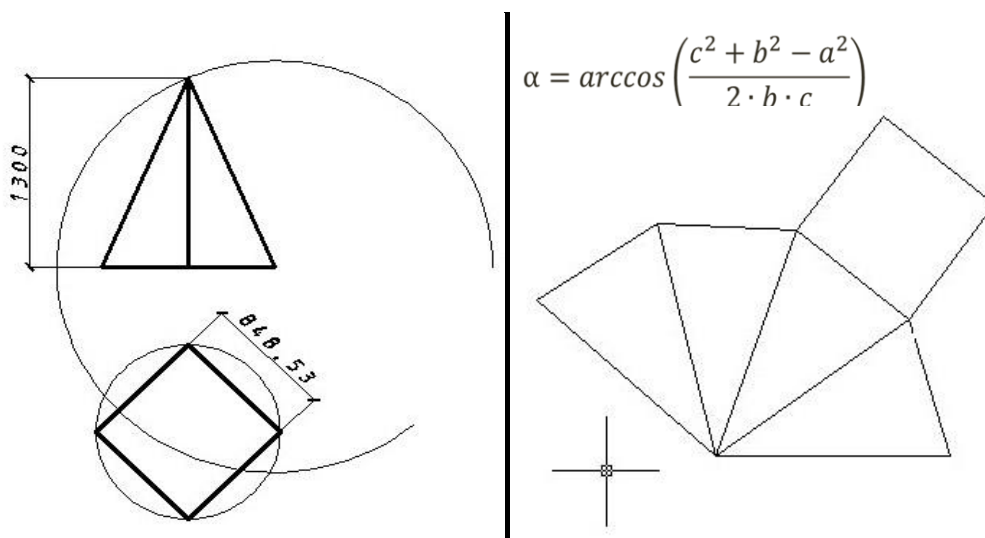


Рисунок 2

Пользуясь исходным вариантом формулы, выведенной из теоремы косинусов, можно так же построить развертки пирамид сложной формы (рис. 3). Зеленым цветом на рисунке показаны натуральные величины образующих. Также от количества образующих зависит количество дуг.

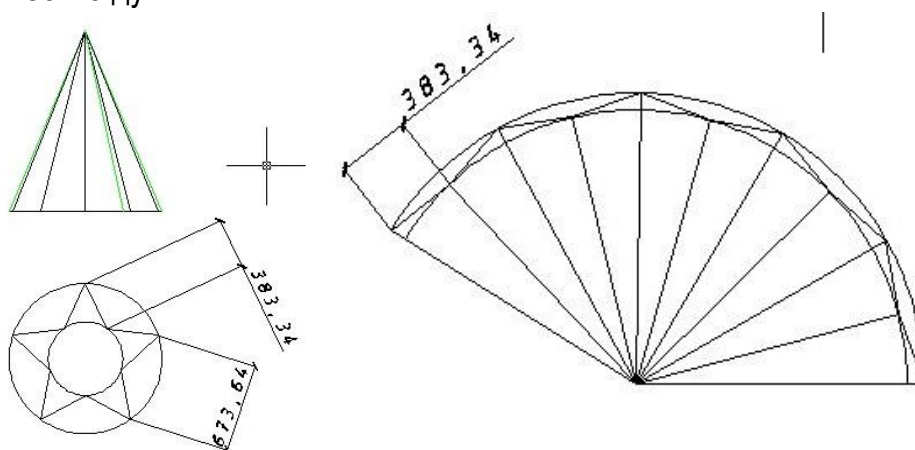


Рисунок 3

Мониторинг (сбор и обработка информации) программ 3D-моделирования, используемых при построении геометрических объектов

Perakura Designer – единственная самостоятельная прикладная японская программа-конструктор оригами, для создания выкроек бумажных моделей из готовых 3D-объектов, – из трехмерных файлов. Поддерживаются различные 3D-форматы, включая 3DS, DXF, MQO, LWO, OBJ, STL, KML, KMZ и т.д.

Присутствует возможность самостоятельного создания трехмерных моделей и без наличия самого 3D-редактора, а также перевод трехмерных объектов в 2D-формат для последующего вывода их на печать. После преобразования в печатаемый вид программа представит выкройку-изображение с размеченными линиями для вырезания и сгибов для сборки и склейки конечной модели (рис. 4).

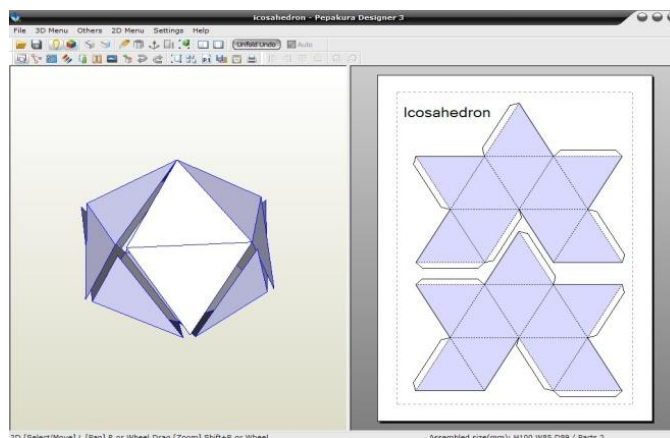


Рисунок 4

Нами были построены геометрические объекты в программе 3D MAX и интегрированы в программу **Pepakura Designer** (рис. 5).

Plate'n'Sheet разработана для быстрой развёртки наиболее распространённых деталей из листового материала: цилиндров, конусов, призм, пирамид (в том числе и усечённых), различных соединений труб и т.п.

В самой программе предусмотрены фигуры. Вы выбираете, устанавливаете параметры и делаете развёртку (рис. 6).

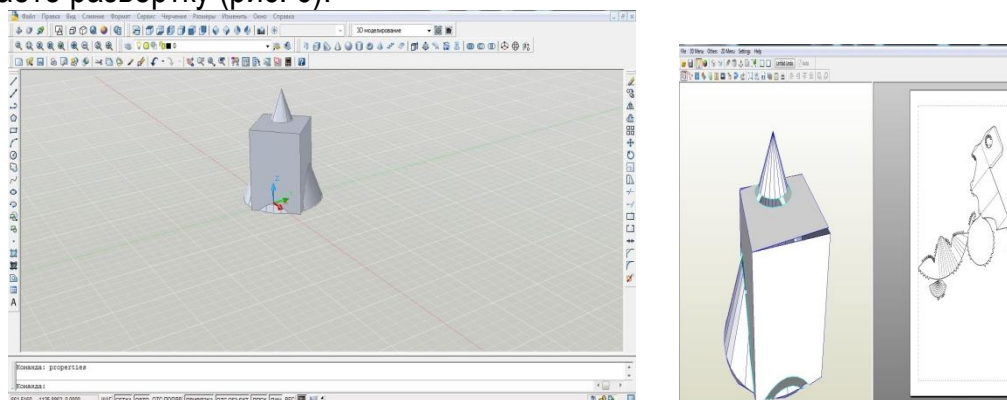


Рисунок 5

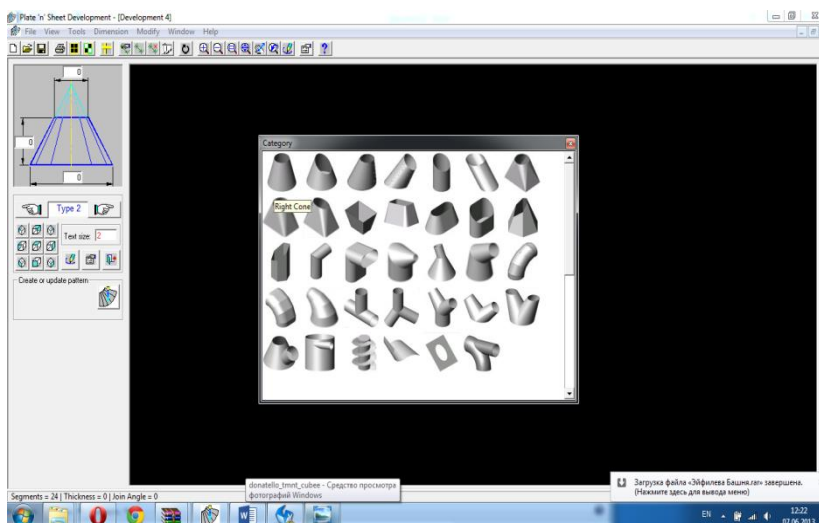


Рисунок 6

Программа **AutoPOL DT** предусматривает:

- работу с любыми твердотельными моделями Mechanical Desktop;
- с поверхностями, созданными в AutoCAD;
- с поверхностями, созданными в Mechanical Desktop;
- с моделями, импортируемыми из других CAD систем;
- возможность обновления плоских чертежей разверток при изменении параметров исходной пространственной модели;
- функция автоматической генерации коробчатых деталей;
- уникальный инструментарий для динамического конструирования.

Примеры построения разверток приведены на рисунке 7.

Таким образом, при развертывании поверхностей возможно применение различных программ, позволяющих автоматизировать процесс построения разверток геометрических объемов с нанесением на них линии сечения.

На основании проведенных исследований можно сделать следующие выводы: использование программ для автоматизированного построения разверток позволяет значительно сократить время для решения задач, позволяет увидеть линии пересечения геометрических поверхностей в пространстве, что развивает пространственное воображение студентов.

Применение графических программ позволяет более точное и менее трудоемкое построение разверток.

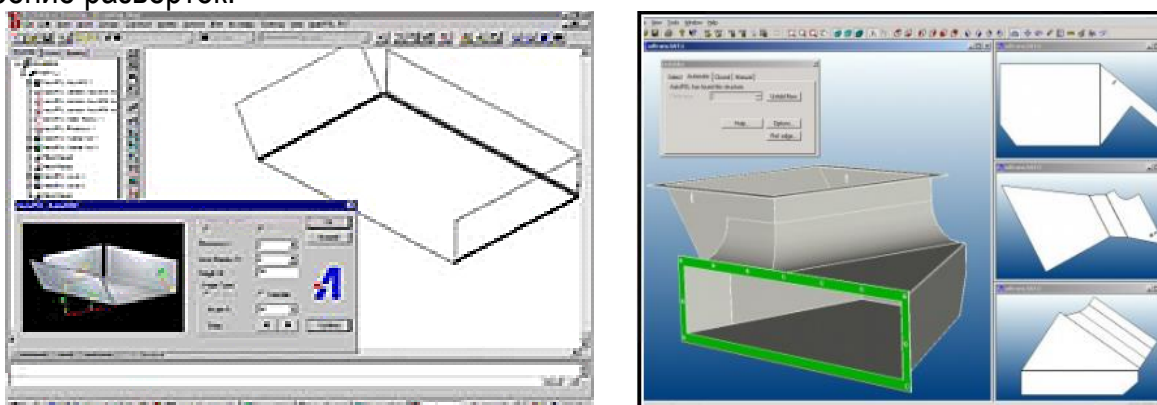


Рисунок 7

Список использованных источников

1. Гордон, В.О. Курс начертательной геометрии: учебное пособие для вузов / В.О. Гордон, М.А. Семенов-Огиевский; под ред. В.О. Гордона (24-е изд. – ред. Ю.Б. Иванов)-26 изд. стер. – М., Высшая школа, 2004, 272с., ил.
2. Бубенников, А.В. Начертательная геометрия. – М.: Высшая школа, 1985, – 288 с.
3. Виноградов, В.Н. Начертательная геометрия: учебник / В.Н. Виноградов. – 3-е изд., переработанное и дополненное. – Мн.: Амалфея, 2001, – 368 с.
4. Тику, Ш. Эффективная работа: AutoCAD 2004. – СПб.: Питер, 2004. – 1040 с.: ил.

УДК 65.9(2)31-21-33

Мустяц А.И.

Научный руководитель: доц., к.т.н. Кузьмич П.М.

НОРМАТИВНЫЕ МЕТОДЫ В УПРАВЛЕНИИ

Для того, чтобы успешно протекала разумная совместная предметно-практическая деятельность материального производства, необходимо предварительно разработанные управленческие документированные решения, отраженные в форме планов, графиков, заданий, нарядов на работу, технологических операционных схем трудовых процессов и т.п., довести, "донести" до сведения исполнителей – субъектов деятельности. При этом управленческую информацию необходимо выразить, "перевести" в такие знаковые формы (вербальные, символические, схематические, чертежные и т.п.), которые будут понятны исполнителю, то есть выражены на "языке", понятном субъекту деятельности. Способы перевода абстрактной управленческой информации в осмысленные действия исполнителей, по существу, и являются методами осуществления управляющего воздействия субъектов управления на объекты управления.

Таким образом, под методами управления понимаются способы (приемы), с помощью которых субъект управления (руководитель) воздействует на объект управления (исполнителя, группу) с целью побуждения его к деятельности по достижению поставленных перед ним целей.

Классификация методов управления

Методы управления могут быть охарактеризованы следующим образом [1]:

а) по способу воздействия подразделяются на методы прямого воздействия, или активные методы, которые направлены непосредственно на исполнителей, и на методы косвенного (пассивного) воздействия, когда лишь создаются условия, побуждающие к деятельности или вынуждающие действовать определенным образом. В качестве таких косвенных условий воздействия на объекты управления выступают прежде всего общие законы, нормативно-правовые акты, организационные нормы, относящиеся ко всем работникам организации, регулирующие гражданские и регламентирующие организационно-трудовые отношения;

б) по характеру или форме воздействия методы управления подразделяются на методы убеждения, принуждения или стимуляции, мотивации (поощрения или наказания);

в) по характеру субъекта управления методы управления могут быть индивидуальные, общественные или групповые;

г) по характеру объекта управления (субъекта деятельности): индивидуальные, групповые, коллективные.

Таким образом, по способу организации деятельности или характеру отношений, складывающихся в процессе управления, методы управления подразделяются на следующие классы:

- административные (организационные, функционально-технологические);
- экономические;
- социально-психологические.

Однако в рамках этих трех классов четко выделяем еще один, требующий отдельного исследования – это нормативные методы управления. Даже в рамках социально-психологических методов используются нормативные подходы (социальные нормативы, нормативные методы в социальном направлении и т.п.) [2].

Нормативные методы управления

Нормативный метод представляет собой регулирование развития экономической системы, темпов и пропорций воспроизводства, деятельности производственных и непроизводственных звеньев экономики, межличностных отношений с помощью норм и нор-

мативов. Данный метод основан на использовании различных видов нормативов – технических, технико-экономических, экономических, социальных – для расчета и обоснования планово-прогнозных показателей, закладываемых в регулирующие документы.

Нормативы устанавливают связи между ресурсами предприятий и конечными результатами, в которых заинтересовано общество, ориентируют хозяйствующих субъектов на принятие экономических решений, отвечающих как интересам занятых на них людей, так и экономики в целом, служат средством достижения этих интересов. Основной задачей нормативных показателей, применяемых в целях регулирования экономической деятельности как на макро-, так и на микроуровне, является повышения обоснованности планово-программных документов и преодоления их субъективизма. С помощью нормативов достигается объективно обусловленная связь между результатами производства, затратами и доходами предприятий. Определяются важнейшие общественные потребности и возможности их удовлетворения при научно-обоснованных, по возможности минимальных затратах трудовых, материальных и финансовых ресурсов.

Требования, предъявляемые к нормативным актам:

- чтобы иметь большую регулируемую силу, нормативные акты должны быть качественными;
- нормативные акты должны иметь структуру, а не представлять хаотичный набор нормативных положений;
- нормативные акты должны быть доступными для понимания.

Нормативные акты при разумном и умелом их составлении – орудие преобразования общества. Однако очень многое зависит от их разработчиков, которые должны максимально учитывать объективные реалии и напрочь отбрасывать свои личные пристрастия. Если печать субъективизма будет неумеренно яркой, то нормативные акты могут стать орудием причинения вреда обществу. Поэтому крайне важной является разработка руководства по подготовке нормативных актов.

Нормативы рассматриваются всегда в рамках системы нормативов. Этот подход подразумевает комплексность и непротиворечивость всех элементов системы. Т.е., во-первых, нормативы всегда составляются и рассматриваются комплексно, а, во-вторых, один норматив не может противоречить другим (особенно это касается нормативов, закрепленных в нормативных документах – законах). Если противоречивость все же есть, то предприятие будет функционировать в условиях неопределенности.

Классификация нормативов

Можно выделить несколько классификаций нормативов [3, 4]. Рассмотрим некоторые из них. В первую очередь необходимо отметить, что нормы могут быть натуральными, стоимостными, временными. Нормативы можно разделить на следующие группы:

- нормативы затрат на производство;
- нормативы эффективности производства;
- нормативы затрат труда и заработной платы;
- нормативы расхода и запасов сырья, материалов топлива и энергии;
- использования производственных мощностей и продолжительности освоения проектных мощностей;
- нормативы капитальных вложений и капитального строительства;
- нормативы потребности, запасов и использования оборудования;
- финансовые нормы и нормативы;

- нормативы затрат на производство;
- социально-экономические нормативы;
- нормативы охраны окружающей среды.

Еще классификация экономических нормативов предполагает деление их на:

- налоги (налоги на имущество, доходы, добычу полезных ископаемых, товары и услуги, и т.п.);
- финансовые нормативы – показатели, отражающие минимальные, средние и максимальные предельные величины, регулирующие образование, распределение и перераспределение финансовых ресурсов;
- банковские нормативы (нормативы обязательных резервных отчислений);
- технико-экономические, социальные и экономические нормативы отдельно от экономических.

В конечном итоге предлагается следующая классификация нормативов:

а) регулирующие экономические нормативы (к этой группе нормативов относятся те, которые государство использует для того, чтобы регулировать деятельность экономических субъектов, те нормативы, которые закрепляются в нормативных документах разных уровней):

- налоги;
- финансовые нормативы;
- банковские нормативы.

Так же к этой группе можно отнести такие нормативы, как размер минимальной заработной платы и другие нормативы, представляющие собой законодательно установленные предельные величины тех или иных показателей деятельности субъектов экономической деятельности;

б) оценочные экономические нормативы (к этой группе нормативов относятся те, которые чаще всего используются непосредственно на предприятиях для расчета эффективности их экономической деятельности):

- нормативы эффективности производства;
- нормативы затрат труда и заработной платы;
- нормативы расхода и запасов сырья, материалов топлива и энергии;
- нормативы капитальных вложений и капитального строительства;
- нормативы потребности, запасов и использования оборудования.

Приведенный обзор нормативных методов управления и их классификация свидетельствует об актуальности поднятого вопроса. Не претендуя на исчерпывающую полноту проведенного исследования по применению нормативных методов управления, все же можно сделать следующие выводы:

- ✓ развитие классификации нормативных методов управления дает основания для их оптимизации;
- ✓ актуальной является задача создания логической структуры нормативных методов управления;
- ✓ принятие, создание новых нормативных, совершенствование уже используемых должно осуществляться исключительно с использованием коллективных (экспертных) подходов.

Список цитированных источников

1. Овсянников, О.А. Организация управления в строительстве / О.А. Овсянников, М.Л. Разу. – М.: Высшая школа, 1989. – 192 с.
2. Новиков, О.И. Экономические методы управления в строительстве. – М.: Высш. шк., 1984. – 248 с.
3. Костюченко, В.В. Менеджмент в строительстве / В.В. Костюченко [и др.]. – Ростов-на-Дону: Феникс, 2002. – 448 с.
4. Кабушкин, Н.И. Основы менеджмента: учеб. пос. – 9-е изд., стер. – М.: Новое знание, 2006. – 336 с.

УДК 72.04.03|18|/19|(476.7)

Рудь Л.Д., Василькович Л.В.

Научный руководитель: ст. преподаватель Ондра Т.В.

ИЗУЧЕНИЕ СОХРАНИВШИХСЯ АРХИТЕКТУРНЫХ ЭЛЕМЕНТОВ ИСТОРИЧЕСКОЙ ЗАСТРОЙКИ Г. БРЕСТА КОНЦА XIX – НАЧАЛА XX ВЕКА

Целью написания нашей статьи явилось изучение застройки и выявление сохранности архитектурных фрагментов и деталей декора конца XIX – начала XX века.

Введение

Нами для исследования в городской застройке намечены объекты, охраняемые государством, которые по-прежнему остаются без надлежащего внимания. В нашей работе мы показываем ценность сохранившегося архитектурного наследия. Изучение элементов в дальнейшем позволит выявить более точную датировку оставшихся архитектурных сооружений и их стилевых особенностей.

Основная часть

Мы исследовали границу застройки по улицам С.А. Леваневского, А. Мицкевича, Пушкинской, К. Маркса, пл. Свободы. На данной территории выявили архитектурные памятники, в которых доминирующими являются следующие архитектурные фрагменты: фронтоны, аттики, колонны, антаблемент, парапет и балюстрада.

Фронтон – треугольное завершение фасада здания, портика, колоннады, ограниченное 2-мя скатами крыши и карнизом. Может быть представлен в виде дугообразной, лучковой и полукруглой формы.

Парапеты – невысокие стенки, которые возводятся на здании выше карниза и служат как бы ограждением, обеспечивая безопасность при хождении по крыше. Парапет закрывает вид кровли, а главное, несколько повышает здание, придавая ему большую стройность. Архитекторы заменяли сплошную стенку парапета ажурной балюстрадой. От сплошной стенки остаются только две части – цоколь и карниз. Цоколь служит основанием для ряда столбиков, верхний карниз служит перилами. Упомянутые отдельные столбики называются балясинами, а совокупность поставленных в ряд балясин и есть балюстрада. Балюстрады устраиваются не только над венчающими карнизами, не только в верхней части, но и во многих других местах – на террасах, балконах, на лестницах, в виде перил и т. д.

Аттик подобен парапету и представляет собой стену с цоколем и карнизом. Главную часть аттика составляет тело – стена, обработанная филенками, образующими большое поле для букв надписи.

На переломе XIX и XX веков Брест-Литовск – вполне благополучный по меркам эпохи и Российской империи провинциальный город. В его центральной части улицы застраи-

вались добротными каменными зданиями, претендовавшими на явный шик. В ходе пожаров и войн Брест не раз страдал и был частично разрушен. Так, в 1895 году при пожаре сгорело 1600 домов в центре города, без крыши над головой осталось около 30 тысяч горожан. Но все-таки некоторые величественные постройки архитектурного наследия сохранились. Часть из них находится на площади Свободы (раньше – Думская площадь) и улице Пушкинская (3-е мая). В городе действовали цирк и синемаграфы, лучшие рестораны удивляли приезжих изысканностью обслуживания, многочисленные лавки и магазины предлагали разнообразные товары из Европы. Расширение территории города шло в западном направлении.

В 1922-1939 гг. застройка велась в основном одно- и двухэтажными особняками. Связано это с нахождением близ города крепости. Вырубались все деревья, был запрет на постройки домов, высотой более 3-х этажей, в частности, нашего Брест-Литовска – общее разрушение старого города и перенос в западные районы. После Первой мировой войны, когда был снят запрет на строительство, появились жемчужины нашего города.

Улица С.А. Леваневского расположена, по нынешним меркам, в центральной части города, ее протяженность около 500 м – от улицы Ленина до Парка культуры и отдыха им. 1 Мая. Свое нынешнее название улица получила в далеком 1939 году в честь Сигизмунда Александровича Леваневского, советского летчика, Героя Советского Союза. Несколько раз переименовывалась. Прежние ее имена с 1921 до 1939 года – Вспольна, Пулавского. После было ее настоящее название вплоть до 1941 года. В 1941 году немецко-фашистскими захватчиками был предпринят генеральный штурм крепости. Вследствие чего и улица была переименованная в Комендантштрассе. После освобождения г. Бреста улице в 1944 году вернули прежнее название.

Начало проектирования и строительства связано с интересным направлением в польской архитектуре, которое получило название «национального стиля» (StylNarodowy). Как писал один из ведущих польских исследователей истории архитектуры того времени «...высокие крыши или аттики, колоннады и пилястры, порталы и обрамления окон... одинаково присутствуют как в жилых домах, так и в новых общественных зданиях». В 20-х годах XX века стал возводиться жилой поселок для польских чиновников в границах современных улиц Ленина, Леваневского, Мицкевича, Воровского. Работы возглавлял архитектор Юлиан Лисецкий. Талантливый архитектор предложил оригинальное архитектурно-планировочное решение всего нового района, расположенного к юго-западу от современной улицы Ленина. В его основу была положена получившая в те годы распространение концепция города-сада. Односекционный жилой дом №3 (рис. 1) построен в 1928 году. Боковой фасад и фигурный аттик мезонина, который выходит на главный фасад, декорирован лопатками. На первом этаже находилась трехкомнатная квартира, на мансардном этаже – двухкомнатная. Отдельные организованные входы были расположены с двух сторон здания. Они созданы при помощи двух арок



Рисунок 1 – Односекционный жилой дом №3

В 20-х годах XX века стал возводиться жилой поселок для польских чиновников в границах современных улиц Ленина, Леваневского, Мицкевича, Воровского. Работы возглавлял архитектор Юлиан Лисецкий. Талантливый архитектор предложил оригинальное архитектурно-планировочное решение всего нового района, расположенного к юго-западу от современной улицы Ленина. В его основу была положена получившая в те годы распространение концепция города-сада. Односекционный жилой дом №3 (рис. 1) построен в 1928 году. Боковой фасад и фигурный аттик мезонина, который выходит на главный фасад, декорирован лопатками. На первом этаже находилась трехкомнатная квартира, на мансардном этаже – двухкомнатная. Отдельные организованные входы были расположены с двух сторон здания. Они созданы при помощи двух арок

с угловой опорой, имеют крестовые своды. Сейчас в этом доме находится музей истории города, который был открыт 25 июля 1998 года. Дальше по улице расположены областное управление департамента «Охрана» при МВД Республики, детская художественная школа, областной диспансер спортивной медицины. По левой стороне – частная одноэтажная застройка.

Улица А. Мицкевича расположена в центральной части города, названная в честь великого поэта середины XIX века Адама Бернарда Мицкевича. До сих пор идут псевдонаучные баталии за право называть Адама голосом своего народа между поляками, белорусами и литовцами. Только сам Мицкевич едва ли стал бы участвовать в подобных нафталиновых дуэлях.

Улица начала застраиваться в 1830-е годы. В XIX – нач. XX века носила названия Кирпичной и Дворянской, с 1921 по 1941 год – имя Мицкевича, при гитлеровском оккупационном режиме – Болверкаллее, то есть бульвар. В 1944 году улице вернули довоенное название. На перекрестках с улицей Комсомольской и улицей Советской сохранились два 2-этажных особняка-близнеца (рис. 2) – памятники жилой архитектуры XIX века. В одном из них сейчас расположен Брестский психоневрологический диспансер, в другом – Управление по борьбе с организованной преступностью и коррупцией по Брестской области. Центральная часть – двухэтажная с двускатной крышей, ярко выраженный деревянный фронтон с треугольным завершением фасада портика и карнизом. Две боковые части одноэтажные с вальмовыми крышами. На втором этаже во всю ширину портика – балкон с деревянной балюстрадой. Дворовый фасад оформлен четырьмя полуколоннами, которые повторяют композицию портика главного фасада.



Рисунок 2 – Психоневрологический диспансер

К архитектурным памятникам начала XX века относится бывшее здание мужской гимназии (сейчас – второй учебный корпус БрГУ им. А.С. Пушкина), построенное в 1903 году в «кирпичном» стиле, художественная выразительность кладки которого достигалась использованием высококачественного лицевого и лекального кирпича широкой цветовой гаммы, без оштукатуривания фасадных стен. Главный фасад имеет трехчастную композицию, которая завершается в центре и на краях треугольными выступами, напоминающими аттик, и ризалитами. Разноуровневые боковые фасады декорированы кирпичными арками, нишами. Второй этаж заканчивается тяжелым карнизом на кронштейнах. Ритм фасада сопровождается чередованием лучковых оконных проемов и лопаток в простенках. Не раз здание меняло свое назначение: было и школой современного обучения, и госпиталем в военное время, и учительским институтом. В 1955-1960 годах в здании был достроен третий этаж.

Улица Пушкинская расположена в центральной части города. Протяженность составляет порядка 2700 м – от площади Ленина до улицы Пионерская. Начала застраиваться во второй половине XIX в. Названа в честь А.С. Пушкина в 1887 г. С 1919 по 1926 гг. в ее состав входили улицы 3 Мая (в честь принятия первой польской конституции 1791 г.), с 1926 по 1939 гг. она складывалась из улиц 3 Мая и Мостицкого (Игнаций Мостицкий –

президент Польши в 1926-1939 гг.). В 1939-1941 гг. улица делилась на Пушкинскую и Минскую. В 1941-1944 гг. – Штрасседес 45 дивизион (немецкая 45-я пехотная дивизия наносила главные удары по силам советских войск в первые дни войны), Фриедхофштрассе (нем. - Кладбищенская). Во время пожара 1895 г. сильно пострадала. В годы первой мировой и Великой Отечественной войн была сильно разрушена. Реконструировалась в 1948-1958 гг. Современные границы сформировались в 1965 г. после упразднения улицы Минской и продления улицы Пушкинской на восток.

Пушкинская – одна из немногих улиц Бреста, название которой остается неизменным более века. Из старой застройки архитектурными особенностями выделяется построенный в начале XX в. жилой кирпичный дом № 18. К прямоугольному трехэтажному зданию (третий этаж надстроен в 1970-е гг.) со двора пристроено короткое крыло с междуэтажной лестницей. Углы стен главного фасада скруглены, первый этаж трактован как цоколь. Здание завершено высоким парапетом с треугольным аттиком в центре главного фасада. Прямоугольные оконные проемы верхних этажей декорированы профильными наличниками с сандриком. Его симметрию подчеркивают три равномерно расположенных балкона с ажурными чугунными оградами. Планировка здания симметрична относительно центрального вестибюля. К исторической застройке улицы Пушкинской относятся также здания Генерального консульства Российской Федерации в Бресте, колледжа железнодорожного транспорта, бывшего военного госпиталя – все эти здания находятся под охраной государства, как памятники архитектуры.

Улица К. Маркса получила название в 1940 г, ранее – Медовая, Славянская, Зыгмунтовская. Протяженность (от ул. Орджоникидзе до ул. Интернациональной) порядка 1800 метров. Застройка велась с середины XIX века. В дореволюционный период на ней размещались частные дома знатных горожан, трактир, гостиница и ряд других, знаковых для города, зданий. Богатые жители Бреста могли позволить себе возведение домов с многофункциональным назначением. Один за другим на улице строятся сложные в архитектурно-планировочном отношении дома, но при этом внешне воздушно-легкие. Архитектура улицы создавала своеобразный ансамбль, в котором каждое здание чем-то напоминало соседнее и одновременно отличалось от него. Примером многофункционального предназначения здания является дом на углу современных улиц Карла Маркса и Буденного (сейчас в нем располагается областной краеведческий музей), построенное в начале XX века и включенное в зону исторической планировки и застройки г.Бреста. Двухэтажное здание имеет сложную форму плана. Богатое декоративное оформление сконцентрировано на симметрично решенном фасаде. Стена главного фасада разделена карнизным пояском. Первый этаж покрыт рустом, второй декорирован ионическими пилястрами, лепными картушами, декоративными раковинами. В ансамбле застройки Интересны здания № 11 и 70, с пластикой фасадов, геометрическим орнаментом, рустованными лопатками. Одним из немногих примеров так называемой «кирпичной» архитектуры, сохранившихся в Бресте, является дом № 66 – это двухэтажное здание со сложным планом и симметричным фасадом. Над входом – двускатный козырек на ажурных кронштейнах. Торцевые фасады завершены треугольными фронтонами с полукруглыми проемами в тимпанах.

В межвоенный период (1920-1939) строится еще несколько знаковых для го-



Рисунок 3 – Дом №20

рода зданий. Например, бывший кинотеатр «Смена», в котором сейчас располагается ряд коммерческих фирм. Еще одно значимое здание – особняк (дом № 20, *рис. 3*) Он принадлежал одному из самых знаменитых врачей города Павлу Королю. Яркий пример архитектуры XIX-XX века. Композиционный акцент – четырехколонный дорический портик с треугольным фронтоном, в тимпане которого – лучковый оконный проем. На боковых фасадах также портики с дорическими пилястрами. Главный фасад фланкирован двумя полукруглыми эркерами, между которыми трехчетвертные колонны дорического ордера. Сейчас все здания охраняются государством.

Площадь Свободы граничит с улицами Гоголя, Буденного и 17 сентября, название получила в 1939 году. Прежние названия – Думская площадь, Ратушная площадь, площадь Пилсудского, Маршалплац. Начала формироваться в первой половине XIX века. Имеет форму треугольника, застроена в основном двухэтажными домами. Когда город входил в состав Российской империи, эта площадь была его административным центром. В 1913 г. здесь располагались городские дума и управа, ратуша, публичная библиотека-читальня имени Н.В. Гоголя, булочные, общество покровительства животных. На пересечении улиц 17 сентября и Буденного в 1920 году было построено здание административного суда – двухэтажное прямоугольное в плане. Главный вход выделен ризалитами, завершен прямоугольным аттиком. Другой же фасад – симметричный, фланкированный ризалитами. Сейчас в этом здании размещено управление юрисдикции Брестского облисполкома.

Заключение

Некоторые памятники, находившиеся на площади Свободы, сейчас бесследно исчезли, например, здание казначейства (*рис. 4*). Но не все так драматично, все-таки сохранилось немало достойных сооружений кон. XIX – нач. XX века. Время, запечатленное в камне.

Изучая и исследуя историю нашего города, мы обрели бесценный опыт, который в дальнейшем поможет нам не только благо разумно относиться к архитектурным памятникам и их истории, а также поможет в практическом применении при разработке проектов реконструкции кварталов г. Бреста. Избегая утраты элементов старого города и наоборот, используя старые фрагменты зданий в новом, мы отдаем дань уважения нашему наследию. Ведь сохраняя остатки прошлого, мы открываем двери в будущее.



Рисунок 4 – Здание казначейства

Список цитированных источников

1. Юсупов, Э.С. Словарь терминов архитектуры. – М., 1994.
2. Чантурия, В.А. История архитектуры Беларуси. – М., 1985.
3. Чантурия, В.А. Архитектурные памятники Беларуси. – Мн., 1985.
4. Збор помнікаў гісторыі і культуры Беларусі: Брэсцкая вобл. – Мн., 1984.

УДК 624.012.45:539.384

Савчук М.В., Сидорук К.С.

Научный руководитель: Шалобыта Н.Н.

РАСЧЕТ НА ПРОЧНОСТЬ ПО НОРМАЛЬНЫМ СЕЧЕНИЯМ ИЗГИБАЕМЫХ ЭЛЕМЕНТОВ ПРЯМОУГОЛЬНОГО ПРОФИЛЯ ПО ДЕЙСТВУЮЩИМ МИРОВЫМ НОРМАМ

Несмотря на то, что уже более 10 лет вместо СНиП 2.03.01-84 «Бетонные и железобетонные конструкции» на территории Республики Беларусь действует национальный нормативный документ для проектирования железобетонных конструкций СНБ 5.03.01-02 «Бетонные и железобетонные конструкции» (принятый Министерством архитектуры и строительства РБ от 20.06.2002, №272), до сих пор не утихают споры, связанные с экономической эффективностью конструкций, законструированных согласно принятым нормам. Еще более остро данные вопросы возникли после внедрения в РБ с 01.01.2010 г. Европейских норм по проектированию железобетонных конструкций – ТКП EN 1992-1-1-2009 «Проектирование железобетонных конструкций. Часть 1-1. Общие правила и правила для зданий». Для того, чтобы определиться с целесообразностью новых норм, в данной работе выполнен сравнительный анализ методики расчета на прочность по нормальным сечениям для изгибаемых элементов прямоугольного профиля с одиночным армированием, как наиболее классического примера расчетов. При этом, не ограничиваясь только приведенными выше нормативными документами, анализ был выполнен и по другим, используемым в мировой практике нормам.

Нормативные документы разных стран опираются на значительный массив (более тысячи) ссылочных стандартов на материалы, методы их испытаний, методы производства работ. Все они дают надежные результаты расчетов, но до сих пор не установлен в полной мере критерий позволяющий установить, какие из нормативных документов более надежны и безопасны для проектирования. При этом в сравнительных расчетах учитывались не только особенности определения фактических прочностных характеристик для бетона и арматуры, но и особенности подсчета нагрузок, составления сочетаний нагрузок и определения усилий в опасном сечении элемента, а также принятые в различных нормах фактические частные коэффициенты безопасности (надежности) по нагрузкам и материалу.

Цель работы – сравнить требуемую по расчету (согласно принятым нормам) площадь поперечного сечения арматуры. В качестве изгибаемого элемента принимали балку прямоугольного сечения, с размерами поперечного сечения $b \times h = 250 \times 600$ мм, длиной $l_{eff} = 6000$ мм, с нормативным значением постоянной нагрузки $4,28$ кН/м² и переменной нагрузкой 2 кН/м² при грузовой площади подсчета нагрузок $S = 6$ м².

Следует отметить, что в основном базовые уравнения равновесия, принятые в сравниваемых нормативных документах для расчета на прочность по нормальным сечениям, практически не отличаются, но имеют различия, основанные только на принятых в расчетах упрощениях к построению диаграмм деформирования бетона в сжатой зоне.

Сравнительный анализ по методике расчета приведен в таблице 1.

Таблица 1 – Сводная таблица данных расчета

Нормы проектирования	Схема усилий	Базовый уравнения
----------------------	--------------	-------------------

<p>Расчет по BS 8110-97</p>		$M \leq M_{single}$ $M_{single} = K' \cdot f_{cu} \cdot b \cdot d^2$ $K = \frac{M}{f_{cu} \cdot b \cdot d^2}$ $z = d \cdot \left(0,5 + \sqrt{0,25 - \frac{K}{0,9}} \right)$
<p>Расчет по Eurocode 2-2004</p>		$m = \frac{M}{b \cdot d^2 \cdot \eta \cdot f_{cd}}$ $m > m_{lim}$ $\omega = 1 - \sqrt{1 - 2m}$ $A_s = \omega \cdot \left(\frac{\eta \cdot f_{cd} \cdot b \cdot d}{f_{yd}} \right)$

Таблица 2 – Сводная таблица результатов расчета бетона класса С 25/30

Нормы проектирования	Площадь поперечного сечения рабочей арматуры A_{st}		Площадь поперечного сечения рабочей арматуры, рассчитанной согл. методу предельных усилий СНБ 5.03.01 $A_{st,bas}$		%	
	S400	S500	S400	S500	S400	S500
BS 8110-97	-	13,155	11,243	9,486	-	27,89
ACI 318-08	-	11,203			-	15,35
AS 3600-01	-	11,595			-	18,19
СП 52-101-2003	11,739	9,58			4,23	0,98
СНиП 2.03.01	11,418	-			1,53	-
СНБ 5.03.01	11,276	9,513			1,55	0,28
Eurocode 2-2004	11,857	9,486			5,178	0

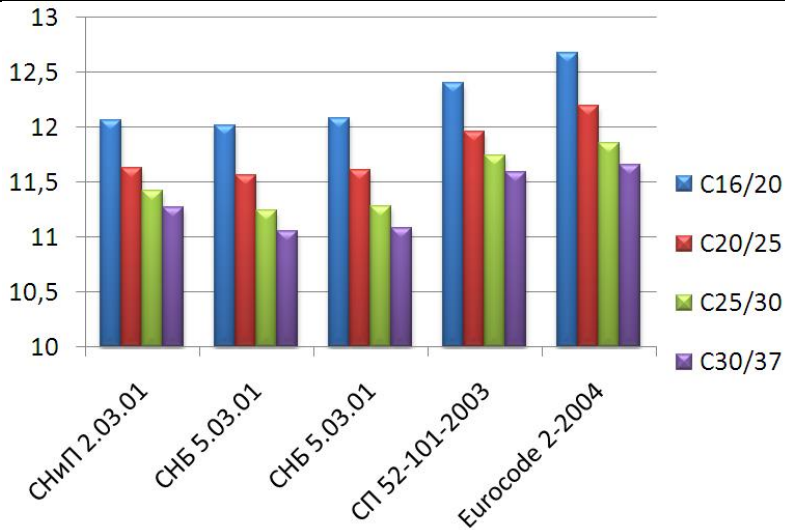


Рисунок 1 – Диаграмма сравнения A_{st} для S400

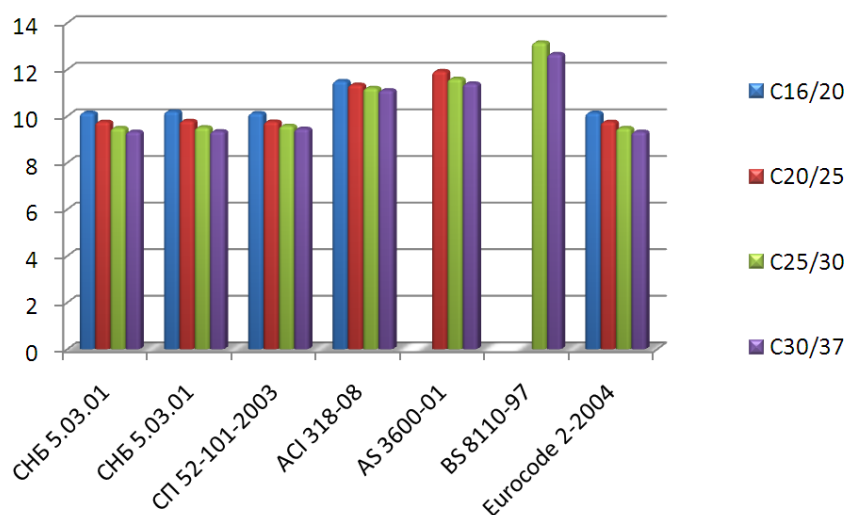


Рисунок 2 – Диаграмма сравнения A_{st} для S500

Вывод

Сопоставление методик расчета на прочность по нормальным сечениям изгибаемых элементов прямоугольного профиля с учетом фактических нагрузок и прочностных характеристик материалов, понятно, что переход на деформационные методы расчета не приводят к существенному увеличению площади поперечного сечения арматуры.

Список цитированных источников

1. Бетонные и железобетонные конструкции: СНБ 5.03.01-02. Постановление Министерства Архитектуры и строительства РБ от 20.06.2002, №272.
2. Бетонные и железобетонные конструкции: СНиП 2.03.01-84. Постановление Госстроя СССР от 08.07.1988 №132.
3. Бетонные и железобетонные конструкции без предварительного напряжения арматуры: СП 52-101-2003. Постановление Госстроя России от 25.12.2003 №215.
4. EN 1992-1-1, 2004. Eurocode 2: Design of Concrete Structures, Part 1-1, General Rules and Rules for Buildings, European Committee for Standardization, Brussels, Belgium.
5. ACI, 2007. Seismic Design of Punching Shear Reinforcement in Flat Plates (ACI 421.2R-07), American Concrete Institute, 38800 Country Club Drive, Farmington Hills, Michigan.
6. ACI, 2008. Building Code Requirements for Structural Concrete (ACI 318-08) and Commentary (ACI 318R-08), American Concrete Institute, P.O. Box 9094, Farmington Hills, Michigan.
7. AS, 2001. Australian Standard™ for Concrete Structure (AS 3600-2001) incorporating Amendment No.1 and Amendment No. 2, Standards Australia International Ltd, GPO Box 5420, Sydney, NSW 2001, Australia.
8. BSI, 1997. BS 8110-1:1997 Incorporating Amendments Nos. 1, 2, and 3, Structural Use of Concrete, Part 1, Code of Practice for Design and Construction, British Standards Institution, London, UK, 2005.

УДК 69.07:624.011.72

Скалкович Ю.С.

Научный руководитель: доцент Жук В.В.

КОНСТРУКТИВНЫЕ РЕШЕНИЯ БИОПОЗИТИВНЫХ ДОМОВ С ПРИМЕНЕНИЕМ СОЛОМЫ

В течение последних десятилетий техногенная деятельность человечества развивается исключительно стремительно. Причем базируется она преимущественно на таких не возобновляемых источниках энергии, как уголь, нефть и газ. По данным УП «Институт

НИПТИС» в Республике Беларусь ежегодно на отопление и горячее водоснабжение жилых и общественных зданий расходуется 35-40% всех производимых и закупаемых энергоресурсов [1]. В связи с этим все более актуальным становится строительство зданий с использованием экологически чистых материалов, в том числе и соломы.

Идея экологического домостроения из природного возобновляемого материала – соломы – витает по миру уже более 20 лет. За это время построены сотни экодомов в Америке, Канаде, Австралии, Франции, Чехии, Чили, Мексике, России и т.д. [2]. И все это время она вызывала скептицизм "традиционных" строителей, архитекторов, конструкторов, заказчиков. Но соломенные стены выдерживают не только критику, но и колоссальные нагрузки. Так, по канадским исследованиям, оштукатуренная стена из соломенных блоков высотой 2,5 метра и шириной 3,5 метра выдерживает вертикальную нагрузку до 8 000 и боковую до 325 килограммов [3]. Постоянно проводимые исследования, испытания и тестирования развевают миф не только о непрочности соломенных сооружений, но и об опасности заведения в таких строениях грызунов.

Современное строительство соломенных зданий началось в конце XIX века в штате Небраска, США. Когда пионеры приехали в Небраску, где нет деревьев, где нет ничего кроме зоны прерий, в которых теряется взгляд, были придуманы первые спрессованные соломенные блоки, которые перевозились лошадьми. Пионеры начали строить, укладывая один блок на другой. Это было вначале временное решение, но люди начали обмазывать стены своих соломенных домов снаружи глиной, и такие дома сохранились и до наших дней.

Мировым лидером в соломенном домостроении считаются США, где соломенное домостроение имеет массовый характер (свыше 100 тысяч домов). В Европе лидером в соломенном домостроении является Франция, построившая более 1500 зданий. Там сохранилась первая европейская постройка из соломы, датированная 1921 годом.

В последние 25-30 лет технология соломостроения получила широкое распространение в разных климатических зонах от Норвегии до Австралии. Превосходство этой технологии над общепринятыми дорогими, энергетически неэффективными, материалоемкими, которые не решают проблем ни количества, ни качества жилья, ни, тем более, его экологичности, определяют несколько основных аргументов.

Во-первых, солома – самый доступный, самый дешевый и самый экологический утеплитель из всех известных. Он стоит в 1000-2000 раз дешевле чем пенополистирол и каменная вата. В Беларуси его ежегодно сжигается либо утилизируется другим способом порядка 9 млн. тонн [4].

Во-вторых, низкая стоимость строительства. Расчёты показывают, что себестоимость соломенного оштукатуренного дома ниже кирпичного почти в 3 раза. Слагаемые экономии – низкая цена прессованной соломы, лёгкие стены, не требующие мощного фундамента, а также более низкие трудозатраты.

В-третьих, минимальные затраты на отопление и кондиционирование. Соломенные блоки являются прекрасным теплоизолятором. Теплопроводность соломы в 4 раза ниже, чем у дерева, и в 7 раз ниже, чем у кирпича. Сопротивление теплопередаче наружных ограждений – порядка $10 \text{ м}^2 \times ^\circ\text{C} / \text{Вт}$ [5].

В-четвертых, полная безопасность. У противников такого строительства вызывает опасение кажущаяся высокая пожароопасность соломенных домов, что далеко не так.

Оштукатуренная соломенная стена после официального тестирования в США отнесена к предельному классу по огнестойкости F119 (металлическая ферма, например, относится к классу F15, т.е. теряет несущую способность через 15 минут после воздействия открытого огня) [3]. Как только блоки покрыты штукатуркой, дом становится чрезвычайно пожароустойчивым.

В-пятых, комфорт и хорошее самочувствие. Проводимые немецкими учеными наблюдения показали, что в таких домах дети выздоравливают быстрее. Такие дома имеют идеальный микроклимат (температурно-влажностный режим, температуру внутренней поверхности стен), стены «дышат». Соломенные дома – идеальный вариант для людей особо чувствительных к загрязнению окружающей среды, страдающих астмой и аллергическими расстройствами.

В-шестых, технология проверена временем (долговечность). Насекомые и микроорганизмы не живут в сухом закрытом дереве и соломе. Солома (за счет повышенного в 2-3 раза содержания кремнезема) более стойкий материал, чем древесина. От грызунов предусматриваются конструктивные виды защиты, например, стальная сетка с мелкой ячейкой, которая скрыта под слоем штукатурки.

В-седьмых, безвредность для окружающей среды. Соломенные дома легко разбираются, использование соломы в качестве строительного материала снимает проблему утилизации строительного мусора после окончания сроков службы дома – проблемы, которая остро стоит в последнее время [4].

Впрочем, и строительство такого дома достаточно несложный процесс. Для строительства используются блоки из прессованной соломы. Солома прессуется пресс-подборщиками или вручную на специальных прессах. Спрессованный блок перевязывается металлической проволокой или нейлоновым шнуром. Размер блоков в среднем составляет 90 см в длину, 45 см в ширину и 35 см в высоту. Вес блока около 23 кг. Обычно используется солома ржи, льна или пшеницы, возможно также использование сена. Вес хорошего блока не должен быть слишком большим (ухудшаются теплоизолирующие свойства, возрастает трудоёмкость процесса возведения) или слишком маленьким (особенно важно при бескаркасном строительстве) [3].

По типу постройки можно выделить каркасный и бескаркасный дом из соломы.

Первый вид требует предварительного возведения каркаса из металла или дерева. Второй же вид предполагает выстраивание стен непосредственно из спрессованной соломы – без предварительной подготовки и какого-либо каркаса.

Технология строительства каркасного дома проста. На фундаменте сооружается деревянный или металлический каркас, состоящий из парных стоек, пространство между которыми заполняется соломенными блоками (рисунок 1,а). Соломенные блоки могут укладываться в виде цепной кладки по периметру каркаса (рисунок 1, б). Они могут скрепляться между рядами с помощью деревянных или стальных стержней – нагелей. Поверх уложенных соломенных блоков крепится металлическая или полимерная сетка и наносится несколько слоёв штукатурки. Штукатурка предохраняет соломенные блоки от воды, огня, грызунов и других вредителей. Сетка сводит к минимуму раскрытие трещин в штукатурке. Общая толщина всех слоев штукатурки составляет 2,5-4 см.

а)

б)



а – заполнение пространства между стойками;

б – устройство стенового ограждения по периметру каркаса

Рисунок 1 – Технология возведения каркасного дома из соломенных блоков

В бескаркасном методе несущие стены выкладываются непосредственно из соломенных блоков (рисунок 2). Блоки скрепляются между собой вертикальными кольями либо раствором. Преимущества такого метода строительства – низкая стоимость и простота возведения. Но такой метод предъявляет дополнительные требования к устройству крыши и её весу, а также к плотности блоков. Соломенные блоки могут использоваться как в сухом виде, так и с обработкой глиняным раствором. В последнем случае блок перед укладкой обмакивается на короткое время в негустой раствор глины. Такая технология получила название «лёгкий саман». Она даёт преимущества в точности геометрии стен, прочности и пожарной безопасности, но более трудоёмка; стены получаются тяжелее, достаточно долго сохнут и при сырой погоде во время сушки могут заплесневеть, несколько хуже держат тепло.

Эту технологию относительно недавно освоили и наши соотечественники. Один такой «дом будущего» воплотил в жизнь изобретатель Евгений Широков. Девиз «мой дом – моя крепость» он мог бы перефразировать «мой дом – моя экосистема». Буквально из подручных материалов своими руками он создал собственный чудо-дом – спроектировал и сам же построил. Знания теперь помогают из дешевых и экологичных материалов создавать жильё нового типа. Электроэнергией экодому обеспечивают 4 солнечные панели и ветряк. Все это работает на аккумуляторную станцию, где щелочные или гелиевые аккумуляторы, позволяют экодому жить 2 недели автономно – если вдруг погода будет безветренная и пасмурная. «В принципе, эта система обеспечивает освещение, компьютер, телевизор, – объясняет Евгений Широков. Экодому не только питается природной энергией, но и построен из природных материалов – стены из прессованной соломы, оштукатуренные глиной. Словом, все, что было необходимо для строительства, нашлось буквально под ногами» [1, 5, 6].

а)

б)

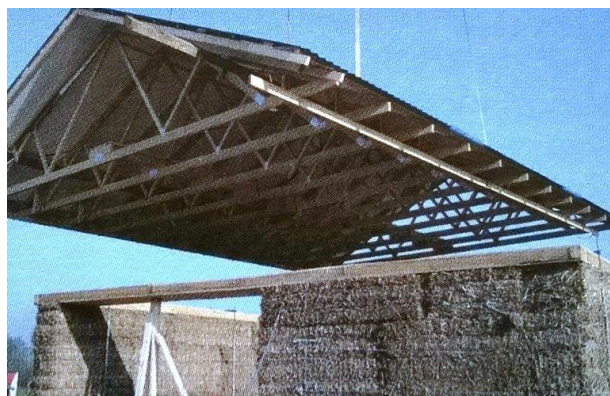
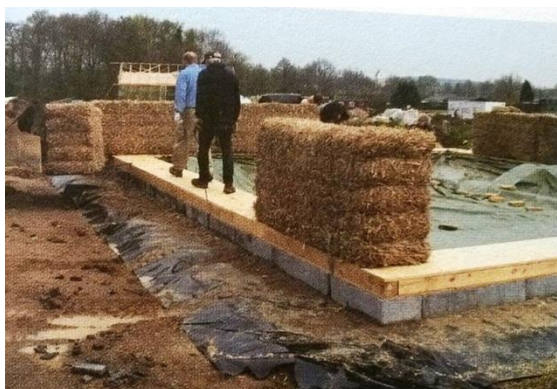


Рисунок 2 – Технология возведения бескаркасного дома из соломенных блоков

В нашей стране строителями из Германии и Беларуси в рамках реализации совместного проекта для людей пострадавших от аварии на Чернобыльской АЭС возведена экологическая деревня «Дружная» [7]. Дома построены в каркасном исполнении с заполнением пространства между стойками измельченной соломой, перемешанной с глиной и водой.

Белорусскими учеными изучается энергоэффективность домов с применением экологически чистых материалов [8, 9]. Так, в г. Держинске Минской области возведен мультикомфортный дом ISOVER (арх. Кучерявый А.В.) с низким энергопотреблением. Это позволяет экспериментально определять потребность объекта в энергии, изучать эффективность конструктивно-планировочного решения здания.

Проведенные исследования показывают, что дома, возведенные с применением экологически чистых материалов, могут конкурировать с малоэтажными домами, построенными из древесноплитных материалов, кирпича и бетона.

Список цитированных источников

1. Жуков, Д. О биопозитивных домах с конструкциями из соломы и тростника / Д. Жуков // Строительство и недвижимость. – 2005. – №32. – С. 8-9.
2. Chybik, J. Přírodní stavební materiály / J. Chybik. – Praga: Grada Publishing, 2009. – 268 p.
3. Технология строительства домов из глиносоломенных тюков. – 2011. – Режим доступа: <http://stroikadom.com/stroitelstvo-domov/>. – Дата доступа: 20.02.2011.
4. Дом для «умных богатых». – 2011. – Режим доступа: http://bsa.by/index2/php?option=com_content_emailform&id=394. – Дата доступа: 20.02.2011.
5. Жуков, Д. Три Э как основа правильного строительства / Д.Жуков // Строительство и недвижимость. – 2008. – №44. – С. 12.
6. Домик Ниф-Нифа...// Заря. – 2009. 5 декабря. – С. 1, 8.
7. Лобанова, С. Экологическая деревня «Дружная»: соломенный рай для переселенцев / С. Лобанова // Строительство и недвижимость. – 1997. – № 33. – С. 1, 4.
8. Жуков, Д.Д. Здание с близким к нулевому энергобалансом – nZEB /Д.Д.Жуков //Техническое нормирование, стандартизация и сертификация в строительстве. – 2013. – №5. – С.39-41.
9. Костюкова, Т. Экология начинается с образа жизни... / Т. Костюкова // Мастерская. Современное строительство. – 2013. – №5. – С. 40-42.

УДК 72.012.6:711 (476.7)

Струц А.В.

Научный руководитель: ст. преподаватель Жминько М.М.

ИЗУЧЕНИЕ И СОХРАНЕНИЕ АРХИТЕКТУРНЫХ ЭЛЕМЕНТОВ ФАСАДОВ ЗДАНИЙ В ИСТОРИЧЕСКОЙ ЗАСТРОЙКЕ Г. БРЕСТА

Целью настоящей работы является описание архитектурных элементов в застройке Бреста конца XIX – начала XX века. Тему моего доклада определила последняя курсовая работа «Реконструкция жилого дома в г. Бресте». Я заинтересовалась тем, что архитектура старого Бреста увлекательна и интересна.

Основная часть

Настоящие жемчужины Бреста чаще всего скрыты под напластованиями современных декораций, сенью деревьев и новых ландшафтов. Лишь временами осторожно выглядывают они из антуража нового времени, вырываются за рамки приданной им иной роли и даже названия. Фасады зданий исторической застройки Бреста обильно украшены различными элементами, выполнены в облицовочном кирпиче, украшены архитектурными деталями: карнизами, фризами, фронтонами, орнаментами. Цоколь может быть отделан цементной или каменной штукатуркой с гладко затертой поверхностью.

Улица Карла Маркса

Застройка велась с середины XIX века. В дореволюционный период на ней размещались частные дома знатных горожан, трактир, гостиница и ряд других, знаковых для города, зданий. Богатые жители Бреста могли позволить себе возведение домов с многофункциональным назначением. Владельцам зданий в конце XIX в. импонировал стиль ампир. Один за другим на улице строятся сложные в архитектурно-планировочном отношении дома. На первых этажах располагались магазины, небольшие гостиницы и ателье по предоставлению бытовых услуг. На вторых находились жилые помещения. Архитектура улицы создавала своеобразный ансамбль, в котором каждое здание должно соседнее, но, одновременно, отличалось от него. Примером многофункционального предназначения здания является дом на углу современных улиц Карла Маркса и Буденного (сейчас в нем располагается областной краеведческий музей). Он был построен в 1888 г. известным брестским купцом Ароном Фогелем и являлся своеобразным культурным центром города. В одном крыле располагалась гостиница «Петербургская», в другом первый этаж занимал ресторан, а второй – зимний (то есть функционировавший круглый год) театр. Фасад здания украшен сандриками на фигурных кронштейнах, лепными элементами, подоконными тягами, наличниками и коваными парапетами.

Здание №20 по ул. К. Маркса, 1938 г., неоклассицизм.

Особняк принадлежал одному из самых знаменитых врачей города Павлу Королю. В одном флигеле он жил с женой и двумя сыновьями, другой использовался как приемный покой и врачебный кабинет. Врач и общественный деятель П. Король финансово поддерживал Брестскую русскую гимназию, действовавшую при Свято-Николаевской церкви. В 1939 году был арестован органами НКВД и отправлен в ссылку в Сибирь. После Великой Отечественной войны особняк использовался в качестве служебного жилья для руководителей Брестской области. В частности, будучи первым секретарем Брестского обкома КПБ, здесь вместе с семьей проживал Петр Миронович Машеров. В 2006 году в его честь на здании, где сейчас располагается детский сад, установлена мемориальная доска. Здание украшено колоннами, карнизами с дентикулами по периметру, полуциркульными эркерами, балясинами и надоконными тягами.

Костёл Воздвижения Св. Креста, ул. Ленина, 1858 г., классицизм.

Чертежи нового приходского костёла выполнил помощник архитектора Я. Фардон. Храм представляет собой трёхнефную базилику с полукруглой апсидой. Объёмно-пространственное решение храма строгое и лаконичное. Главный фасад фланкирован

мощными башнями с неглубокими прямоугольными нишами. Классический портал подчеркнут треугольным фронтом с витражом-розой.

Здание бывшей мужской гимназии, в настоящее время – корпус БрГУ, ул. Мицкевича.

Здание было построено в 1905 году в стиле эклектики. Выполнено из лицевого кирпича, в здании гимназии преобладают элементы, характерные для псевдоготики. Архитектор украсил фасад щитом с зубчатыми декоративными элементами, напоминающими башенки, расставил пилоны, оконные проёмы центральной части сформировал таким образом, чтобы они воспринимались как витражи, а фриз и карниз выполнил из положенного уступами кирпича, напоминающего романскую и готическую архитектуру.



Рисунок 1 – Здание мужской гимназии, корпус БрГУ

Свято-Николаевская братская церковь, 1905 г., псевдорусский стиль.

На улице Советской находится Свято-Николаевская братская церковь. Во второй половине XIX в. Брестское Николаевское православное братство построило в городе деревянный храм. Однако пожар 4 мая 1895 г. его уничтожил, и было принято решение восстановить церковь. Узнав, что на западных рубежах Отечества возводится святыня в честь небесного покровителя русского военно-морского флота Николая, моряки Тихоокеанского флота – выходцы с Брестчины, участники русско-японской войны 1904-1905 гг. – передали деньги на ее строительство. Когда императору Николаю II сообщили о благородном поступке, он лично распорядился, чтобы казна выделила недостающую сумму братству Святителя Николая. В 1906 г. церковь открыли. Пятикупольный храм символизирует корабль. В здании присутствуют кокошники, шатровая крыша, фризы, карнизы, украшенные дентикулами, оконные тяги, лепнина.

Улица Леваневского, застройка нач. XX века, стиль национальный «дворковы».

Начало проектирования и строительства связано с интересным направлением в польской архитектуре, получившем название «национальный стиль». Как справедливо писал один из ведущих польских исследователей истории архитектуры того времени, «... высокие крыши или аттики, колоннады и пилястры, порталы и обрамления окон... одинаково присутствуют как в жилых домах, так и в новых общественных зданиях». В 20-х годах XX века стал возводиться жилой поселок для польских чиновников в границах современных улиц Ленина, Леваневского, Мицкевича, Воровского и др.

Работы возглавлял архитектор Юлиан Лисецкий. Он предложил оригинальное архитектурно-планировочное решение всего нового района, расположенного к юго-западу от современной улицы Ленина. В его основу была положена получившая в те годы распространение концепция города-сада. На нынешнюю улицу Ленина должны были выходить основные административные здания, а за ними размещался жилой поселок, который предполагалось разделить на две части – «Колонию имени первого президента Польши Нарutowича», где располагались дома для наиболее важных чиновников, и «Колонию Тартак» (первоначально на этом месте находился лесопильный завод, сейчас улицы Воровского и Веры Хоружей). Две эти колонии отделялись друг от друга зеленой зоной (ныне областной спортивный комплекс «Брестский»). Главным общественным сооружением являлось здание казино (ул. Леваневского, 7). В целом, в стиле Юлиана Лисецкого прослеживаются мотивы эпохи Возрождения, готики и барокко. В брестских проектах архитектор использует определенные элементы и детали, применяя в композиции фасадов ренессансные щиты, колонны, имитирующие контрфорсы, которые прекрасно импровизированы в общем объеме дома.



**Рисунок 2 – Ул. Леваневского,
3. Здание музея истории города**

Аптека Гринберга по ул. Советской, 1925 г.

Если идти по направлению к проспекту Машерова, по правой стороне Советской, наше внимание обязательно привлечет внимание трехэтажное с оригинальным эркером и балконами здание в стиле модерн. Оно появилось в 1925 г. Архитектор Соломон Гринберг объединил в конструкции две составляющие: жилые помещения (2-3 этажи) и торгово-фармацевтические (1 этаж) для своей жены-провизора. Уникальность аптеки Гринберга в том, что при разных властях (польская, довоенная советская, оккупационная, снова советская и теперь белорусская) она ни дня не изменяла своему изначальному назначению. Фасад украшен щитом, фризом, зубчатыми элементами вдоль карниза эркера.

Здание консульства Российской Федерации, 20-е годы XX века, неороманский стиль.

В совершенно ином характере построен в то же время дом-дворец с эркером на ул. Пушкинской. Архитектор, имя которого пока не известно, использовал угловой эркер, нависающий над улицей. Если бы не эркер, в котором угадываются романские элементы, здание с лёгкостью можно было бы отнести к классицизму.

Здание Банка по улице Ленина.

Для нужд воеводского отделения Банка Польского в Бресте решили возвести сооружение настоящей «банковской» архитектуры. Так, в 1926 году было построено здание по проекту известного польского архитектора Станислава Филасевича, которое пре-



ŹZESC n/B. Bank Polski.

красно сохранилось, несмотря на военные катаклизмы середины прошлого века. Построено оно было из кирпича с использованием элементов позднего классицизма и эклектических

Рисунок 3 – Здание Банка Польского, ул. Ленина, 9

элементов архитектурной стилистики начала XX столетия. Как видно на снимке, трехэтажное здание с высоким цокольным этажом состоит из двух взаимно перпендикулярных крыльев, которые объединяются парадным входом в здание банка, над ним доминирует ротонда с высоким сферическим куполом. Основная часть правого крыла, выходящего на главную улицу города, немного выступает вперед и имеет двухэтажный объем, который как бы продолжает стилистическое решение декора соединительного элемента с центральным входом, – такими же высокими оконными проемами на втором этаже, где расположен главный операционный зал, и прочим декором. Архитектурный акцент сделан именно на сориентированные в сторону центральной площади и главной улицы объемы, стены которых расчленены пилястрами (плоскими вертикальными выступами на поверхности стены) и колоннами с капителями ионического ордера (художественно оформленная верхняя часть). К тому же в декоративной отделке фасада использованы сферические ниши, сандрики на фигурных кронштейнах, лепные элементы. Здание завершено развитым карнизом, над которым проходит парапет-балюстрада.

Заключение

Архитектура Бреста поражает многообразием стилей и архитектурных форм. Проходя по улицам Бреста, можно увидеть образцы модерна, неоклассицизма, эклектики, арт-деко и стиля дворкового. Фасады зданий изобилуют архитектурными элементами, что придает застройке особенный шарм.

Нашей задачей было изучить историю Бреста, углубить знания по проектированию и стилистике города. Историческая застройка Бреста, достаточно хорошо сохранившаяся, до сих пор малоизучена. Мы ставили своей целью изучить шедевры архитекторов и градостроителей, которыми изобилует город.

Список цитированных источников

1. Лавровская, И.Б. Путеводитель Жемчужины Беларуси. Брест. Первое тысячелетие. – Брест, 2008.
2. Шамрук, А.С. Архитектура Беларуси XX века. – Брест, 2011.
3. Случевский, К.К. По северо-западу России. – СПб, 1897. – Т.2. – С. 490.
4. Орловский, Е. Гродненская старина. – Гродно, 1910. – Т.1. – С. 267.
5. Зонненберг, У. История Брест-Литовска. – Брест-Литовск, 1907. – С. 92.
6. Квитницкая, Е.Д. Монастыри Бреста XVII – XVIII // Архитектурное наследие. – 1979. – № 27.

УДК 69.003.12

Собешук С.И.

Научный руководитель: доц. Срывкина Л.Г.

УЧЕТ НАТУРАЛЬНЫХ ПОКАЗАТЕЛЕЙ ПРОЕКТИРУЕМЫХ ОБЪЕКТОВ ПРИ ОПРЕДЕЛЕНИИ СТОИМОСТИ СТРОИТЕЛЬСТВА НА ОСНОВЕ ОБЪЕКТОВ-АНАЛОГОВ

В настоящее время в Республике Беларусь актуальным является вопрос перехода к более широкому использованию при определении сметной стоимости строительства на всех стадиях проектирования и при формировании цены предложения подрядчика укрупненных нормативов стоимости и показателей объектов-аналогов. Разработаны со-

ответствующие **Методические рекомендации о порядке определения сметной стоимости строительства на основе объектов-аналогов** [1].

Рассмотрим особенности действующего порядка расчета стоимости строительства на основе объектов-аналогов.

В соответствии с указанными выше Методическими рекомендациями выбор аналогов должен базироваться на сборе, систематизации и пофакторном анализе определенного набора показателей и исходных данных, отражающих степень соответствия друг другу рассматриваемых вариантов аналогов и проектируемого объекта, его части.

В целях обеспечения максимального соответствия показателей аналога показателям проектируемого объекта, его части необходимо соблюдение **условий сопоставимости**.

Проектируемый объект, его часть и выбираемый аналог должны быть сопоставимы или приведены в сопоставимый вид по следующим основным показателям и исходным данным:

- по функциональному назначению, если оно оказывает влияние на объемно-планировочные показатели и конструктивную характеристику;
- по уровню используемых при проектировании норм, правил и технических условий, по техническому уровню изготовления и возведения конструкций;
- по объемно-планировочным показателям и конструктивной характеристике;
- по условиям осуществления строительства – строительные конструкции и системы должны быть рассчитаны на одинаковые полезные, ветровые и снеговые нагрузки для одних и тех же природно-климатических, сейсмических, инженерно-геологических и гидрогеологических условий.

Подбор аналога включает следующие этапы:

- анализ вариантов аналогов;
- выбор конкретного аналога или нескольких аналогов с учетом условий сопоставимости с проектируемым объектом, его частью;
- определение методов приведения в сопоставимый вид;
- оформление результатов выбора аналога.

В соответствии с Методическими рекомендациями для обеспечения условий сопоставимости натуральные показатели аналога и проектируемого объекта (общая площадь, строительный объем, мощность, протяженность и т.п.) должны расходиться не более чем на **±20%**. Допускается также при соответствующем обосновании применение аналога с изменением его показателей в пределах **±50%** от соответствующих показателей проектируемого объекта, кроме жилых зданий.

Сметная стоимость строительства проектируемого объекта в соответствии с действующим порядком рассчитывается по формуле:

$$C_n = U_o * P_n * P_k + P_c + C_p, \quad (1)$$

где **C_n** – сметная стоимость объекта строительства по проектируемому объекту;

U_o – удельный показатель сметной стоимости объекта строительства на комплексную расчетную единицу измерения по аналогу по элементам затрат;

P_n – комплексная расчетная единица измерения по проектируемому объекту;

P_k – поправки к аналогу в виде коэффициента. При наличии нескольких поправок они перемножаются;

P_c – поправки к аналогу в стоимостном выражении. При наличии нескольких попра-

вок они суммируются;

Ср – стоимость отличий, которые нельзя учесть поправками.

Формула (1) предполагает **линейную зависимость** между натуральным показателем объекта и его стоимостью, но опыт показывает, что это не всегда имеет место. Пренебрежение данным фактором в итоге ведет к **завышению или занижению стоимости строительства**.

Мы рассмотрели показатели паспортов проектов для повторного применения в строительстве [2] и получили для жилых зданий 5-этажных со стенами из стеновых кладочных материалов линейную зависимость, представленную на рисунке 1.

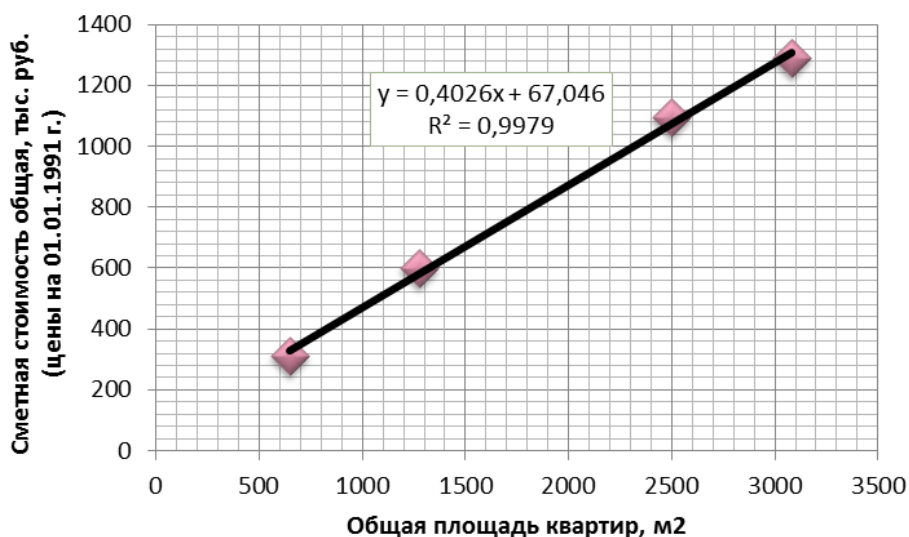


Рисунок 1 – Зависимость сметной стоимости от общей площади квартир для жилых домов 5-этажных из стеновых кладочных материалов

Зависимость имеет вид $y = ax + b$, где a и b – положительные константы. Величина b отражает постоянные затраты, которые не зависят от значения натурального показателя. Для рассматриваемого примера это стоимость устройства теплового узла в жилом доме, вводов инженерных коммуникаций и т.д. В целом, такая взаимосвязь имеет смысл только при определенных значениях общей площади от $x = c$ до $x = d$, в пределах которых стоимость может быть определена путем линейной интерполяции.

Для выявления достоинств и недостатков расчета сметной стоимости строительства на основе методических указаний и на основе предлагаемой методики проведем сравнительный расчет сметной стоимости строительства.

Пусть требуется определить сметную стоимость строительства жилого 5-этажного здания со стенами из стеновых кладочных материалов, общей площадью $S_{общ} = 1500 \text{ м}^2$ на стадии проектирования «Архитектурный проект». Если не учитывать поправки, то, применяя действующую методику и формулу (1), получим:

Самый близкий по объемно-планировочному решению и конструктивным характеристикам объект – 20-квартирный жилой дом ЖСК-8 в г.п. Вороново по пер. Комунальному (проект № 109.07-00 из Альбома [2]), у которого общая площадь **1278,4 м²**.

Проверяем выполнение условия сопоставимости проектируемого объекта и объекта-аналога:

$$\Delta = \frac{1500 - 1278,4}{1278,4} * 100 = 17,33 \% < \pm 20 \%$$

Условие выполняется.

Удельный показатель сметной стоимости по данным [2] $U_0 = 0,468$ тыс. руб./м².

Тогда сметная стоимость проектируемого объекта, рассчитанная по действующей методике, составит $C_{n1} = 0,468 * 1500 = 702$ тыс.руб.

В случае применения предлагаемой методики и полученного графика зависимости (рисунок 1) получим следующее значение сметной стоимости

$$C_{n2} = 0,4026 * 1500 + 67,046 = 670,946 \text{ тыс.руб.}$$

Таким образом, $C_{n1} = 702$ тыс.руб. > $C_{n2} = 670,946$ тыс.руб.

По данным расчетов можно сделать вывод, что при расчете сметной стоимости строительства на основе методических указаний сметная стоимость получилась выше, чем при расчете по предлагаемой методике. Это связано с тем, что при использовании формулы (1) все затраты на строительство учитываются пропорционально площади жилого здания, а в реальности имеются составляющие стоимости, которые не зависят от значения натурального показателя (свободный член $b = 67,046$ тыс. руб. в формуле зависимости на рис. 1). В результате этого удельный показатель сметной стоимости при расчете по предлагаемой методике будет ниже ($0,4026$ тыс.руб./м² < $0,468$ тыс.руб./м²) и общая сметная стоимость также сокращается.

Выводы:

1. Использование графиков зависимостей, полученных в результате обработки показателей ряда объектов-аналогов, позволяет учесть нелинейный характер зависимости между натуральным показателем объекта и сметной стоимостью и избежать ее завышения или занижения. В случае наличия линейной связи этот метод позволяет учесть затраты, которые не зависят от значения натурального показателя проектируемого объекта и являются одинаковыми (постоянными) для рассматриваемой группы объектов.

2. Нет необходимости подбирать объекты-аналоги с отклонением натуральных показателей $\pm 20\%$.

3. Данный метод позволяет также учесть поправки к стоимости в виде коэффициентов и в стоимостном выражении, учитывающие отличия проектируемого объекта от группы однородных по конструктивным и объемно-планировочным решениям объектов, на основе которых была получена зависимость.

4. Недостатком метода является необходимость наличия достаточного количества достоверных данных о группах однородных объектов.

Список цитированных источников

1. Методические рекомендации о порядке определения сметной стоимости строительства на основе объектов-аналогов и укрупненных нормативов стоимости строительства: приказ Минстройархитектуры Респ. Беларусь 15 марта 2012 г. – № 84.

2. Альбом паспортов проектов для повторного применения в строительстве (дополн. к выпуску 4) / Минстройархитектуры Респ. Беларусь. – Минск, 2008.

УДК 623.1/.3(476.7)

Соколик Т.Н., Кочева В.А.

Научный руководитель: ст. преподаватель Кароза А.И.

СИСТЕМА ОБОРОНИТЕЛЬНЫХ СООРУЖЕНИЙ БРЕСТСКОЙ КРЕПОСТИ

Целью нашей работы явилось исследование степени сохранности VIII форта и его практического использования. Проанализировав состояние данного форта, мы обнаружили, что бетонные стены, металлические перекрытия, несмотря на несущие способности, на данный момент находятся в заброшенном незаконсервированном состоянии. В частных руках оказались кирпичные склады XIX в., а так же казармы, склады и гаражи в окрестностях форта, возведенные в советское время. Части, которые все же отданы под промышленные территории, были модернизированы для удобства ведения производства и обнесены железобетонным забором, который не вписывается в фортовое укрепление.

Основная часть

В 1830 году план-схему строительства Брест-Литовской крепости составили начальник инженерных войск генерал-майор Малецкий и генерал-майор Опперман. С небольшими поправками она осенью этого же года была утверждена. В соответствии с этим планом, крепость планировалось построить на месте старого города Брест-Литовска. В связи с чем, старинные постройки города были снесены (за исключением некоторых культовых строений – монастырей и церквей, которые были приспособлены для нужд крепостного гарнизона). Крепость состояла из цитадели и трёх защищавших её укреплений общей площадью 4 км² и протяжённостью главной крепостной линии 6,4 км.

Во второй половине XIX в. в целях противодействия обхода крепости противником и затруднения её блокирования стали создавать отдельные мощные оборонительные укрепления – форты. В 1864 г. началась реконструкция крепости по плану, разработанному известным русским фортификатором генерал-адъютантом Э.И. Тотлебенем. Согласно этому плану, Брестскую крепость планировалось превратить в крепость фортового типа. Э.И. Тотлебен предлагал принять меры по защите новых крепостных укреплений от навесного огня: разобрать верхние ярусы башен и высоких каменных казематов, т.к. они являются хорошими ориентирами для артиллерии противника и укрыть казематы, толщей земли. Непосредственно в крепости были проведены работы по утолщению главного вала, приведены в порядок редюиты.

В конце 1860-х гг. севернее крепости проложили железную дорогу Москва – Варшава, насыпь которой образовала мертвую зону перед Кобринским укреплением. Для контроля над этим участком в 1869 г. было начато сооружение передового укрепления «Граф Берг» и крупной земляной батареи. Это был первый форт Брест-Литовской крепости, находившийся на расстоянии 850 метров от главной оборонительной линии. Форт, пятиугольный в плане, состоял из контрэскарповой галереи на напольном и боковых фасах, рва и главного вала, в котором размещались два фланговых капонира, двухэтажная казематированная казарма, соединявшаяся с капонирами аппаратами. В горжевой части находились полукапонир, два пороховых погреба и кухня.

Главное инженерное управление составило типовые чертежи новых фортов и издало их в 1874 г. в виде атласа «Нормальные чертежи фортификационных построек». Типовым считался артиллерийский форт, обозначенный в атласе как «укрепление № 2», который представлял собой шестиугольник, окруженный рвом с каменным контрэскарпом и валом, прикрытыми тремя капонирами. На валу были оборудованы орудийные позиции, отгороженные шестью двухэтажными казематированными траверсами. В горжевой части находилась прикрытая гласисом казарма. По сути, укрепление являлось выдвинутой вперед батареей, в которой практически не предусматривалось наличие пехоты.

18 ноября 1878 г. на основе топографических работ, проведенных комиссией под руководством генерал-лейтенанта Н.Н. Обручева, был утвержден план усиления Брест-Литовской крепости кольцом из семи передовых укреплений, находившихся на расстоянии 3,5-4 километра от Цитадели и друг от друга. В 1878-1880 гг. в северном и северо-западных секторах были построены форты I (д. Козловичи), II (д. Граевка) и III (д. Тришин). В ходе выполнения работ план был скорректирован в пользу возведения в этих секторах еще двух укреплений: форта VIII, около деревни Дубровка, между фортами I и II, форта IX – в районе железнодорожного вокзала между фортами II и III. Форты I, II, III, IX представляли собой модернизированный проект «укрепления № 2». Протяженность оборонительной линии достигла 30 км.

В 1883 г. после завершения первых четырех фортов началось строительство остальных пяти. Главное инженерное управление разработало новый тип форта пятиугольного в плане и с двумя валами. Высокий внутренний вал с пятью казематированными траверсами предназначался для установки артиллерийских орудий крупного и среднего калибра. На переднем, низком, валу была оборудована стрелковая позиция, в углах которой имелись барбетты для легких противотанковых пушек. Рвы напольных и горжевого фасов защищались двумя капонирами, а боковые – двумя полукапонирами. Жилая казарма с четырьмя казематами, рассчитанная на роту солдат, располагалась внутри форта и была связана с капонирами и полукапонирами потернами.

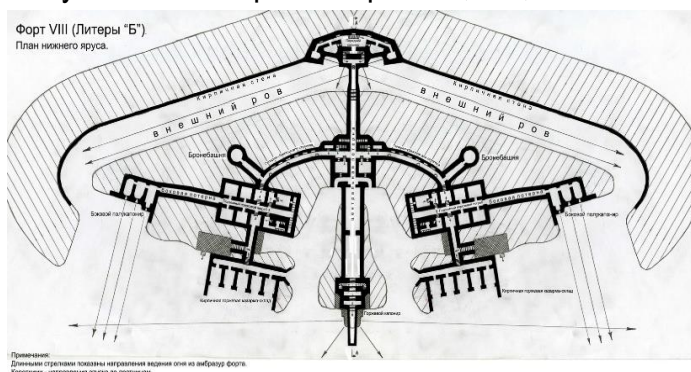
За десять лет к 1888 г. вокруг Брест-Литовской крепости было возведено девять кирпично-земляных фортов, в каждом из которых можно было разместить гарнизон численностью около 250 человек и до 20 орудий. Форты I, II, III и VIII имели сухие рвы, а IV, V, VI, VII и IX были окружены рвами, заполненными водой. С 1909 г. приступили к разработке проекта усиления Брест-Литовской крепости. В 1912 г. Комитет Генерального штаба утвердил план переустройства, согласно которому обвод крепости увеличивался до 45 км. На расстоянии 6 – 7 км от крепости создавалась 2-я линия фортов, часть которых находилась за жилыми кварталами города, перестроены 5 фортов 1-й линии. К работам приступили только в 1913 г. Согласно плану, оборонительный обвод должен был состоять из 14 фортов, 21 опорного пункта, 5 оборонительных казарм и нескольких десятков артиллерийских батарей. На расстоянии 6-7 км от крепости создавалась линия из 11 новых фортов, получивших литерное обозначение А, В, Г, Е, Ж, З, И, К, Л, М, О. В состав этой позиции вписывались и старые форты I, VIII и X. Два последних стали соответственно фортами Б и Д. Между фортами планировалось возвести опорные пункты, предназначенные для подвижных резервов, а также казармы и артиллерийские погреба.

Укрепления возводились в определенной последовательности в зависимости от их важности в оборонительном отношении. На строительство каждого форта отводилось три года. Работы разбивали на три этапа: возведение напольного вала с помещением для дежурной части, постройка боковых фасов, строительство казармы с горжей. К концу 1914 г. на внешней линии крепостной обороны было: 14 фортов, 21 промежуточный опорный пункт, 5 оборонительных казарм, 7 пороховых погребов, 38 артиллерийских батарей. Среднее расстояние между укреплениями составило 1 км при общей длине фортового пояса 45 км, в крепости насчитывалось до 2 тыс. крепостных орудий. К весне 1915 года крепостная позиция получила законченный вид, а к августу 1915 года была одной из наиболее подготовленных русских крепостей.

Послевоенные годы нанесли крепости не меньший ущерб, чем все сражения и вражеские армии, вместе взятые. Попали под промышленную и городскую застройку и были

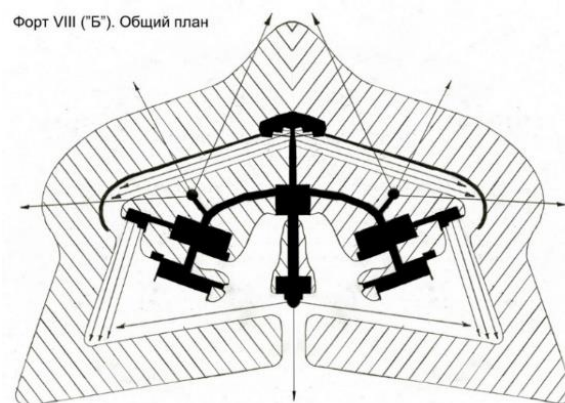
уничтожены форты II, III, X, «В» и «М». Из первого фортового кольца лучше всего сохранились форты I, V и VIII («Б»). Форты IV, «А» и «З» сохранились лишь частично, а от фортов IX, X, «Е» и «Ж» остались только рвы. Кроме того, на белорусской территории сохранилось три промежуточных оборонительных казармы, пять пороховых погребов, из которых три частично взорваны, опорные пункты и батареи. Форты VI, VII, «К» и «О» остались на польской территории.

Рассмотрим детально планировочную структуру форта VIII. (рис. 1). Он построен в 1883-1888 гг., расположен примерно в пяти километрах к северу от Брестской крепости, около бывшей деревни Дубровка, ныне ставшей районом города. Изначально форт представлял собой большую казематированную земляную батарею, аналогично сохранившемуся форту I. С тех пор на территории форта сохранились только горжевые казармы-склады и, вероятно, контрэскарповая кирпичная стена во внешнем рву. По плану переустройства оборонных сооружений Брест-Литовской крепости 1909 г., форт VIII вошел во второе кольцо фортов, став фортом литера «Б». Кирпичные укрепления XIX в., за исключением упомянутых складов и стены, были разобраны, и началось возведение бетонных сооружений. **Рисунок 1 – Форт VIII («Б»). Общий план**



Пятиугольный в плане форт VIII состоит из окруженного сухими рвами центрального вала, внутри которого располагается основная часть бетонных сооружений. На две симметричные части делит форт центральная потеряна, идущая от горжевого до переднего капонира (кофра). Бойницы, располагавшиеся в этом выступе, в послевоенное время были замурованы. Двумя лестницами капонир связан с центральной потерней.

За горжевым капониром центральная потеряна имеет вид широкой галереи, использовавшейся, вероятно, для складирования боеприпасов. В конце галереи, в центральной части форта имеется два симметричных входа в центральную потерну из внутреннего двора. Далее по двум сторонам потерны располагаются помещения с бойницами, прикрывающие вход. За ними вправо и влево отходят галереи-убежища для стрелков, соединяющие потерну с большими подземными пороховыми погребами, а также – с кирпичными складами и боковыми полукапонирами. Далее центральная потеряна имеет пологий спуск, заканчивающийся лестницей – коридор уходит под внешний сухой ров. Здесь ход более узкий и влажный, а на полу сделаны желоба для стока воды, ведущие к небольшому бетонированному колодцу, всегда полному воды.



За колодцем начинаются две лестницы, поднимающиеся на нижний ярус переднего капонира (рис. 2). Передний капонир (кофр) расположен во внешнем валу форта и может с помощью четырех амбразур обстреливать сухой ров. Два этажа капонира связы-

вайт лестница. На верхнем располагались орудийные казематы с амбразурами, а на нижнем – аналогичные им помещения, использовавшиеся как пороховые склады. Капонир имеет собственный, прикрытый сквозником с бойницами, выход в сухой ров. *Ру-сунк 2 – Форт VIII («Б»). План нижнего яруса*

Сегодня этот выход закрыт бронированной дверью, приваренной к косяку, поэтому попасть в капонир можно только через центральную потерну.

В центральной части форта, справа и слева от центральной потерны, находятся большие подземные пороховые погреба, расположенные ниже уровня земли. Каждый из них представляет собой несколько казематов со сводчатым потолком, находящихся по двум сторонам от центральной галереи, переходящей за пределами погреба в боковые потерны. Западный погреб в советское время был заброшен, а восточный использовался военной частью. В западном погребе появилось интересное природное образование: небольшой известковый нарост – сталагмит.

Во внутреннем дворе форта имеются два прикрытых сквозниками входа, которые лестницей связываются с подземными погребами. Из центральной части погребов перпендикулярно боковым потернам выходят два хода. Первый, галерея-убежище для стрелков, соединяет их с центральной потерной. Второй является продолжением первого и, предположительно, соединяет погреба с кирпичными горжевыми складами (теперь в конце он замурован). В сторону от этого хода поднимается лестница, ведущая к выходу, расположенному позади складов.

Боковые потерны, выходя из погребов, спускаются вниз скатом и оканчиваются полукапонирами. Полукапонир состоит из трех орудийных казематов, имеющих по одной амбразуре. Восточный полукапонир имеет выход во двор форта, западный почти полностью засыпан землей. Все амбразуры замурованы. По всей длине галерей-убежищ в стене сделаны небольшие ниши, предназначенные, вероятно, для винтовок. Сами галереи местами перекрыты более поздними стенками. Неподалеку от пороховых складов от галерей вбок отходили ходы к двум бронебашням, которые, вероятно, были уничтожены немцами в период оккупации 1941-1944 гг. Позднее эти ходы были замурованы.

Заключение

Форты Брестской крепости в свое время были одними из лучших оборонительных сооружений в Российской империи, которые несут в себе пример качественного строительства. И на данный момент для того, чтобы сохранить этот памятник архитектуры, требуется лишь несколько рабочих рук и небольшого капитала вложений (если говорить лишь о поддержании в порядке конструкций и близлежащих территорий). А вот уже через несколько лет, когда этот форт затронут не только промышленные предприятия, но и большое обилие вандалов, наше небрежное отношение, на месте, где сейчас мы можем видеть величие возведенного форта, могут остаться лишь руины.

Проанализировав состояние форта VIII, его сохранность, можно сделать следующие рекомендации и предложения по его использованию:

- начать работы по объектной постановке на учет и охрану сооружения форта;
- организовать музей;
- организовать патриотический лагерь;
- использовать для воссоздания исторических моментов (театральных постановок);
- показ исторических фильмов на проекторах.

Список цитированных источников

1. Белорусские земли в системе фортификационного строительства Российской империи и СССР (1772-1941) // С.А. Пивоварчик. – Гр.: ГрГУ, 2006. – С. 95.

2. Суворов, М. Форт V и другие форты Брестской крепости // А.М. Суворов, А.В. Митюков. – Брест: ООО "Полиграфика", 2009. – С. 25.

3. Кароза, А.И. Развитие территории Брестской крепости // Традиции и современное состояние культуры и искусств: сборник материалов III Международной научно-практической конференции: Минск, 25-26 апреля 2013 года / Национальная академия наук Беларуси. – Минск, 2014. – С. 29-34.

УДК 693.22.004.18

Тоболч А.А.

Научный руководитель: ст. преподаватель Билевич О.И.

ФОРТИФИКАЦИОННЫЕ СООРУЖЕНИЯ В ПЕРИОД ПЕРВОЙ МИРОВОЙ ВОЙНЫ

Целью настоящей работы – определить роль фортификационных сооружений в ходе боевых действий; обобщить сведения об обороне крепостей укрепленного форпоста Российской империи на западном театре военных действий Первой мировой войны; рассмотреть ход осады и организацию обороны крепостей; установить причины сдачи крепостей противнику.

Начавшаяся в 1914 году Первая мировая война стала одной из кровопролитных и разрушительных в новейшей истории человечества. Её сражения похоронили не одну военную доктрину, созданную военным руководством до начала войны. Среди них была и концепция использования крепостей. Мощные фортификационные сооружения – крепости во многих государствах Европы до Первой мировой войны рассматривались как основа долговременной обороны. Считалось, что крепость, имея многочисленный гарнизон, мощное вооружение, свяжет значительные силы противника: тот будет занят осадой и не сможет наступать. По военной науке того времени считалось, что оставлять в тылу не взятую крепость с гарнизоном, тем более расположенную на важных коммуникациях, опасно, иногда и невозможно. Такая стратегия работала до второй половины XIX века. Но развитие артиллерии потребовало возведения еще более мощных крепостных укреплений. Так, в конце XIX – начале XX веков фортификация изменилась.

Новые форты были лучше приспособлены для отражения атак, защиты гарнизона. При строительстве широко использовали бетон. Орудия устанавливали в казематах, на валах делали бетонированные брустверы. Прочность сооружений повышалась. Между фортами часто возводили мощные оборонительные казармы. Такая фортификация стала более соответствовать требованиям своего времени. Естественно, что на крепости к началу войны в 1914 году возлагались определенные надежды [1, с.70]. Эти надежды рухнули в августе 1915 года. Для Российской империи этот месяц стал месяцем печальных новостей, так как именно в августе в промежутке с 18-го по 26-е одна за другой пали крепости, по большому счету не оказав сколько-нибудь мощного сопротивления противнику (исключение – Осовец). Они сражались как могли, но совершенно не оправдали надежд командования, а вернее обнажили все его просчеты. Но участие этих фортификационных сооружений в военных событиях, которым в 2014 году исполняется 100 лет, стоит вспомнить, так как после той войны роль крепостей была в военной науке пересмотрена. К началу Первой мировой войны в линию крепостей, которую считали укрепленным форпостом Российской империи на Западе, входили крепости: Новогеоргиевск, Осовец, Брест-Литовск, Ковно, Гродно.

В череде битв, развернувшихся на Восточном фронте, одной из самых тяжких неудач русского оружия за всю его историю может быть признано падение Новогеоргиевска. Молниеносная сдача первоклассной крепости, полностью оснащенной артиллерией, боеприпасами и фуражом, целиком с гарнизоном, вдвое меньшей группировке противника была и остается беспрецедентной в русской военной истории. Форты Новогеоргиевска на внешней крепостной позиции (№ I-VIII), построенные в 70-80-х годах, к началу XX века уже в известной степени устарели. Поэтому они бетонировались, были дополнены несколькими новыми бетонными казематами со сводами толщиной от 1,5 до 2,4 м. Проект, составленный за два года до войны, предполагал возведение новых укреплений внутри старого ряда фортов и связку их в фортовые группы. Из явных же недостатков организации крепостных укреплений Новогеоргиевска следует назвать слабую подготовку междурядовых промежутков – это упущение было общим минусом как русских, так и, например, бельгийских крепостей, ставшим в начале войны одной из причин скоротечного падения последних.

Осада крепости Новогеоргиевск в 1915 году была быстротечной. Её возглавлял опытный военачальник, генерал-полковник Ганс Гартвиг фон Безелер, прославившийся покорением Антверпена. В его распоряжении находилась армейская группа «Безелер», получившая новый статус осадной армии «Модлин». Практически никакого активного сопротивления действиям германцев со стороны русских не оказывалось. Фактически оборону подступов к Новогеоргиевску обеспечивала лишь эскадра воздушных кораблей – один из составлявших ее бомбардировщиков, предположительно «Илья Муромец V», сбрасывал бомбы на германские батареи и одновременно привлекал на себя артиллерийский огонь противника на одном из участков, позволив обстреливаемым русским частям перегруппировать оборону. Падение мощнейшей крепости империи стало трагическим апофеозом великого отступления. В крепость, постоянно развивающуюся со второй половины XIX века, вкладывались огромные средства. Нельзя сказать, что Новогеоргиевск вовсе не оправдал этих затрат. К сожалению, прекрасно оснащенной вооружением и гарнизоном крепости не отвечало ее командование.

В ходе кампаний как 1914, так и 1915 годов Новогеоргиевск играл базовую роль в операциях Северо-Западного фронта как пункт мобилизации, открывающий войскам оперативный простор на левом фланге. Будучи обеспеченной большим количеством артиллерийских орудий, крепость оказывала полевым войскам поддержку материальной частью; гарнизонные войска Новогеоргиевска участвовали во всех наземных операциях фронта. Лето 1915 года стало проверкой готовности цитадели реализовать свою главную функцию – сдерживать вторжение германских сил в привисленский район. Введение в 1912 году нового плана стратегического развертывания войск стало причиной неоправданного ослабления аванпостов на западных рубежах России, и ввиду этого возлагаемые на Новогеоргиевск командованием надежды не оправдались.

В июле – августе 1915 г. 10-я армия германских войск в результате Каунасской наступательной операции сломала оборону Ковенской крепости и 18 августа заняла город Каунас, а 19 сентября – Вильнюс. Наступление германских войск было остановлено только на линии Зарасай – р. Дукша – Козяны – оз. Нарочь – Сморогонь. Остановить столь быстрое продвижение немцев Ковенская крепость не смогла, гарнизон крепости оборонялся чуть больше десяти дней, после чего отступил, сдав город противнику. 1 августа в обороне крепости наступил перелом. В результате 7 дней упорной борьбы войска по-

несли очень большие потери и больше не могли серьёзно сопротивляться. В 8 часов утра немцы предприняли атаку в районе Доминиканки, русские войска, потеряв 1300 человек, отступили. 2 августа в 21 час русские войска оставили свои позиции и отошли на линию фортов. Артиллерия фортов активно оборонялась, однако вскоре орудие за орудием была выведена из строя. Пехотные соединения стали беспорядочно отходить за линию центральных укреплений [2]. 18 августа 1915 г. Ковенская крепость пала. Защитники крепости беспорядочно отходили вплоть до д. Румшишкис.

Основные причины такого крупного стратегического поражения:

1. Устаревшие укрепления не могли сопротивляться мощной артиллерии немцев. Войска, стоявшие по соседству с крепостью, бездействовали, предоставив крепости обороняться самостоятельно.

2. Устаревшее вооружение крепости.

3. Плохая подготовка крепостных укреплений к войне

4. Слабый, неподготовленный гарнизон и неумелые действия коменданта крепости
Потери русской армии: убитых – около 7-8 тысяч человек, раненых – около 17 тысяч человек. Почти всех удалось вывезти. Немецкими трофеями стали: разбитые, поврежденные и уцелевшие орудия, всего 1358 штук, продовольственные склады и амуниция. Немцы потеряли около 10000 человек – убитыми, ранеными, пленными [3].

Представляется, что грубые просчёты могли произойти только по вине штаба крепости, так как именно штаб координирует действия отдельных формирований. После такого развития событий оборона крепости действительно не представлялась возможной. Потеря Ковно подтверждает простое правило: даже самые мощные стены – ничто, если нет боеспособных их защитников.

Крепость Осовец – крепость-застава. Она запирала железную дорогу из Лыка через Граево на Белосток. Основной её задачей было, как писал участник обороны Осовца С. Хмельков, «преградить противнику ближайший и удобнейший путь на Белосток... заставить противника потерять время или на ведение длительной осады, или на поиски обходных путей. Для немцев через Осовец лежал кратчайший путь в Россию. Обойти крепость было невозможно: она располагалась на берегах реки Бобры, контролируя всю округу, в окрестностях – сплошные болота» [4]. Осада Осовца началась в январе 1915-го и продолжалась 190 дней. Немцы применили против крепости все свои новейшие достижения. Доставили знаменитые «Большие Берты», снаряды которой проламывали двухметровые стальные и бетонные перекрытия. Несмотря на ничтожный плацдарм, представляемый крепостью, вторая бомбардировка, начатая 9 февраля и длившаяся до начала марта, не повлияла на сопротивляемость крепости. Были сохранены все бетонные постройки жизненного и боевого характера, вследствие чего гарнизон, расположенный в фортах и плацдарме, понес ничтожные потери; все старания немцев разрушить (как выразился прибывший на фронт император Вильгельм в одном из своих приказов) «игрушечную крепость» в течение 10 дней не привели к указанной цели. За время осады до 400 тысяч тяжелых снарядов было выпущено по Осовцу. Вместе с артиллерией крепость бомбили немецкие аэропланы. «Страшен был вид крепости, вся крепость была окутана дымом, сквозь который то в одном, то в другом месте вырывались огромные огненные языки от взрыва снарядов; столбы земли, воды и целые деревья летели вверх; земля дрожала, и казалось, что ничто не может выдержать такого ураганного огня. Впе-

чатление было таково, что ни один человек не выйдет целым из этого урагана огня и железа», – так писали зарубежные корреспонденты [4].

Командование, полагая, что требует почти невозможного, просило защитников крепости продержаться хотя бы 48 часов. Крепость стояла еще полгода. Таким образом, оборона «игрушечной крепости» Осовца столь же блестяща, как и оборона французами большой маневренной крепости Верден, и роль ею сыгранная в тактическом и в стратегическом отношениях оправдала, в свою очередь, произведенные на её сооружение издержки и те жертвы, какие понес доблестный гарнизон.

К началу Первой мировой войны Брест-Литовск входил в линию крепостей I категории: Новогеоргиевск, Осовец, Ковно, Гродно. К тому моменту 10-летний план реконструкции крепостных укреплений был выполнен едва ли на треть. Имелся всего один завершённый новый форт «Ж», почти завершён был форт «А», остальные находились в процессе строительства, а к строительству фортов «В», «Г», «Н», «М» ещё не приступали [1, с.42].

По объявлении мобилизации 18 июля (по старому стилю) 1914 года начались интенсивные работы по подготовке крепости к обороне. Первоначально у Брест-Литовской крепости был приказ биться насмерть и стоять до конца. Хотя крепость в 1914-м усиленно готовилась к обороне, существует мнение, что она вряд ли бы смогла остановить или хотя бы задержать противника. Во-первых, в крепости не было постоянного пехотного гарнизона. К моменту немецкого наступления в Польше он состоял только из ополченцев. Склады боеприпасов были сильно опустошены. Не существовало авиации, т.к. Брест-Литовский авиаотряд был передан Юго-западному фронту. Таким образом, крепость обладала весьма ограниченными возможностями для обороны.

6 августа была принята радиограмма из Новогеоргиевска, в которой сообщалось об окружении крепости. Начальник гарнизона уверял командование, что Брест-Литовская крепость готова и способна к длительной обороне, но заверения эти не были приняты во внимание – крепость получила приказ на эвакуацию 8 августа [5, с.115].

Когда эвакуация в основном была завершена, началось разрушение оборонительных сооружений. Все долговременные укрепления восточного оборонительного обвода были взорваны до основания. Были стерты практически в крошку новые форты «В», «Г», «Д», «Ж», «Е», «М». Саперы подорвали также два старых форта из первого оборонительного пояса – IV и IX. В западном оборонительном обводе отступавшие успели подорвать капониры, кроме трех фортов, которые остались практически неповрежденными [3, с.116].

Это была настоящая драма для военных инженеров, ведь под их руководством всего две недели назад на некоторых объектах продолжались строительные работы, а теперь их труд уничтожался и не вражескими снарядами. Крепость Брест-Литовск была выдающимся памятником российской военной фортификации. В её строительстве принимали участие высококвалифицированные военные инженеры Н.А. Буйницкий, А.К. Овчинников, Г.И. Лягория, Д.М. Карбышев и другие. И эту крепость взорвали свои же саперы. Одновременно и в самом городе уничтожались все ресурсы – тактика «выжженной земли», по мнению русского командования должна была задержать продвижение противника. Население выселяли, дома и другое имущество предавали огню [6, с.56]. Ради справедливости следует сказать, что ряд укреплений крепости оказал врагу ожесточенное сопротивление. Так, яростный бой завязался с пехотой врага на полевой позиции Добрынь. Гарнизон форта литеры «К» покидал его уже под обстрелом противника. В наше

время, в 2003 году, в районе форта литеры «Б» были найдены останки более 1000 воинов Первой мировой войны. Когда и как погибли эти люди не ясно, так как никаких свидетельств не сохранилось. В могилах были похоронены и русские, и солдаты неприятеля.

Таким образом, можно говорить о том, что город-крепость Брест-Литовск практически не оборонялся. Он удерживался русскими только до окончания эвакуации. Историки и военные ученые сходятся во мнении, что в Первую мировую войну крепости не стали как раньше основой обороны. Ведь вместе с планами обороны крепостей всегда разрабатывались методики их взятия. Исход Первой мировой войны решили вовсе не крепости, но это не умаляет ценности изучения материалов обороны крепостей и составление исторически верной картины их участия в Первой мировой войне.

Список цитированных источников

1. Великая европейская война на Беларуси: сборник докладов I Международной научно-практической конференции; Скоки, 15-16 декабря 2012 г. – Брест: Издательство БрГТУ, 2013. – 84 с.
2. Оборона Ковенской крепости // Войны и сражения [Электронный ресурс]. – Режим доступа: <http://war1960.narod.ru/pmv/kovno.html>. – Дата доступа: 31.03.2014.
3. Какошкин, В. Оборона Ковенской крепости – забытые страницы истории / В. Какошкин // портал «Русский акцент в Каунасе». [Электронный ресурс]. – Режим доступа: http://www.ruskaunas.lt/index.php?option=com_content&view=article&id=144:2011-02-07-15-06-16&catid=54:2009-11-13-10-26-11&Itemid=77. – Дата доступа: 2.04.2014.
4. Воронов, В. Русские не сдаются. Защита крепости Осовец / История государства. [Электронный ресурс]. – Режим доступа: <http://statehistory.ru/1259/Zashchita-kreposti-Osovets--Ataka-mertvetsov/>. – Дата доступа: 31.03.2014.
5. Брест. На перекрестке дорог и эпох: [1019 – 2009] / А.М. Суворов; [фото А.М. Суворова и др.]. – Брест: Полиграфика, 2009. – 240 с.: с ил.
6. Лазовская, Л.М. Ущерб, причиненный г. Бресту в годы Первой мировой войны / Молодзь Берасцейшчыны: зборнік артыкулаў. – БрДУ імя А.С. Пушкіна, гістарычны факультэт. – Брэст, 1995. – 114 с.

УДК 624.012

Пиваш Д.А.

Научный руководитель: Воскобойников И.С.

РЕЗУЛЬТАТЫ ЭКСПЕРИМЕНТАЛЬНЫХ ИССЛЕДОВАНИЙ БАЛОК СОСТАВНОГО СЕЧЕНИЯ ПРИ ЦИКЛИЧЕСКОЙ НАГРУЗКЕ

В настоящее время проведены значительные исследования напряженно-деформированного состояния бетонных и железобетонных конструкций при различных силовых воздействиях. Особенно большое количество исследований проведено при воздействии кратковременных и длительных нагрузок. В последние годы особую актуальность приобрела проблема изучения напряженно-деформированного состояния при многократных воздействиях, особенно в области, близкой к разрушению.

Целью данной работы было изучение вопроса сопротивления наклонного сечения сборно-монолитной балки с монолитным слоем из напрягающего бетона низкочастотным циклическим нагрузкам.

Методика проведения исследования

Исследования проводились на шести сборно-монолитных балках прямоугольного сечения размером 100х200 мм длиной 2400 мм. Сборные элементы – балки размером 100х140х2400 мм и 100х60х2400 мм. Сборные балки имели одинаковую шероховатость

контактной поверхности верхней грани, по которой впоследствии укладывали монолитный бетон. Шероховатость поверхности контакта характеризовалась следующими показателями:

- поверхность бетона по верхней грани после укладки дополнительно не обрабатывалась;

- использовались арматурные выпуски в виде вертикальных арматурных стержней Ø4 S500.

- шаг поперечных стержней принят равным 100 мм.

Сборные балки армировали пространственными каркасами. После твердения бетона сборного элемента в пропарочной камере, а затем в нормально-влажностных условиях не ранее, чем на сутки после бетонирования была произведена укладка дополнительного монолитного слоя размером 60x100мм и 140x100мм из напрягающего бетона.

Таблица 1 – Маркировка и характеристики опытных балок

Маркировка балок	Класс бетона		Диаметр, класс и процент поперечного армирования	Высота монолитной набетонки (варьируемый параметр), мм
	Сборной части	Монолитной части		
Б-I-1...3	C ²⁰ /25 (тип P)	C16/20 (тип S)	Ø4 S500 $\rho_w = 0,27\%$	60
Б-II-1...3	C ²⁰ /25 (тип P)	C16/20 (тип S)	Ø4 S500 $\rho_w = 0,27\%$	120

Примечание: Тип P – бетон на портландцементе, тип S – бетон на напрягающем цементе.

Испытания при статической нагрузке

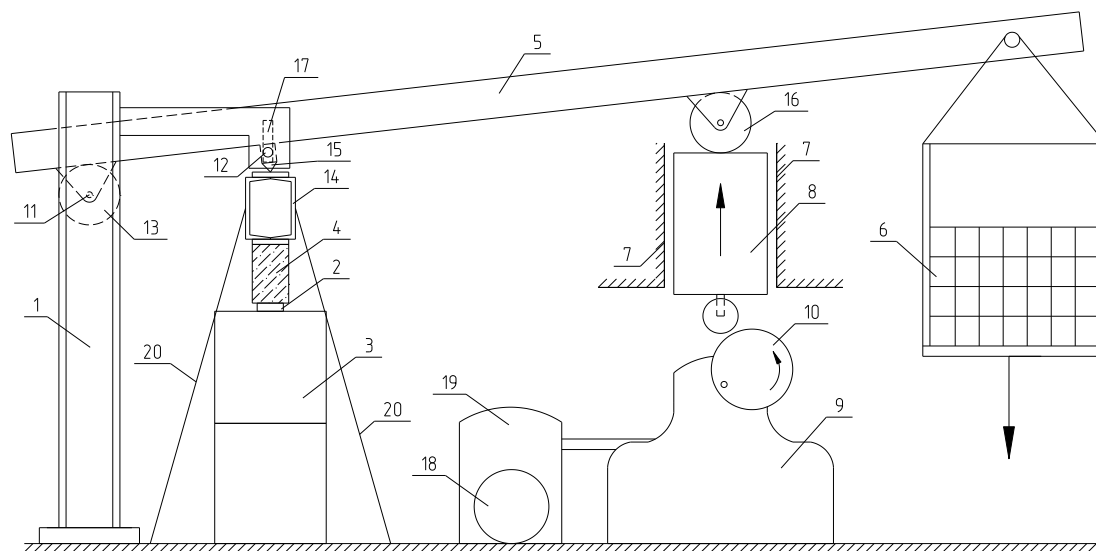
Испытаниям при действии кратковременной поэтапно возрастающей нагрузки подвергали по одному образцу от каждой серии балок. Такие испытания были необходимы для определения разрушающей нагрузки, на основании данных о которой устанавливали уровень эксплуатационной нагрузки для испытания балок-близнецов при циклическом нагружении.

Испытания балок при действии статической поэтапно возрастающей нагрузки выполняли на рычажной установке.

Испытания при циклическом нагружении

В проведенном экспериментальном исследовании моделировались низкочастотные малоцикловые нагрузки с частотой 1 цикл в минуту и характеристикой цикла $\rho = 0$. Время приложения и снятия максимальной нагрузки цикла в зависимости от жесткости балки составляло несколько секунд, оставшееся время распределялось на постепенное возрастание-убывание нагрузки и релаксацию балки

Испытания балок при действии многократно повторяющейся нагрузки с низкой частотой приложения выполняли на специальной редукторной установке, изображенной на рисунке 1.



1 – рама; 2, 3 – опоры; 4 – опытная балка; 5 – рычаг; 6 – груз; 7 – направляющие; 8 – толкатель; 9 – привод; 10 – эксцентрик; 11 – шарнир; 12 – фиксатор; 13 – центрирующий цилиндр; 14 – траверса; 15, 16 – опоры; 17 – полз; 18 – электродвигатель; 19 – червячный редуктор; 20 – распорные тросы.

Рисунок 1 – Редукторная установка для испытания сборно-монолитных балок при циклических нагрузках

Схема приложения нагрузки на балку полностью соответствовала испытаниям при статической нагрузке, последняя передавалась от рычага на балку через распределительную траверсу двумя симметричными относительно центра балки сосредоточенными силами на расстоянии 500 мм от опор.

Первый цикл нагружения производили ступенчато вручную. По достижении требуемого уровня загрузки балки снимались данные по всем измерительным приборам. Далее включалась редукторная установка и происходило автоматическое загрузке-разгрузке с частотой 1 цикл/мин. После достижения в испытании количества циклов, равных 10, 100, 500, 1000, 2000, 3000 и т.д., установка останавливалась при нагруженной балке. Измерялись суммарные деформации после действия повторной нагрузки, прогибы, ширина раскрытия трещин. Испытание каждой балки производилось до её разрушения. За разрушающее принималось то количество циклов нагружения, после достижения которого в образце наблюдалось одно из явлений: происходил разрыв арматуры, проскальзывание арматуры в бетоне или раздробление бетона сжатой зоны.

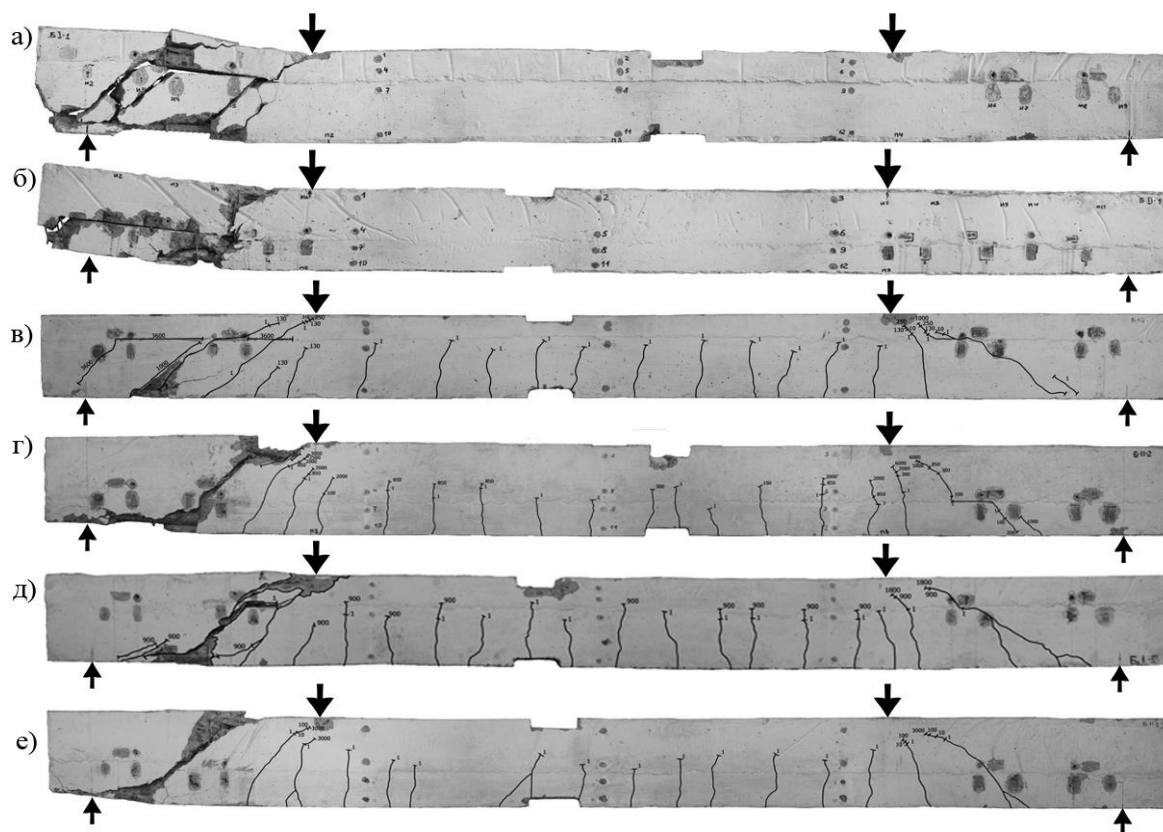
Результаты испытаний

При статическом нагружении обе испытанные балки (Б-I-1 и Б-II-1) разрушились от достижения поперечной арматурой напряжений равных пределу текучести при разделении магистральной наклонной трещиной бетона балки на несколько частей.

По результатам испытаний были получены разрушающие нагрузки F_u , равные для балки серии Б-I-1 – 115,8 кН, для Б-II-1 – 108,7 кН.

Разрушение образцов происходило от достижения поперечной арматурой напряжений равных пределу текучести.

Балки разрушались не хрупко, с постепенным увеличением прогибов, ширины раскрытия магистральной наклонной трещины и плавной потерей несущей способности.



а) BI-1; б) BII-1; в) BI-2; г) BII-2; д) BI-3; е) BII-3;

Рисунок 2 – Картина трещинообразования и разрушения опытных балок

В процессе испытаний балки серии Б-I характеризовались следующей картиной трещинообразования. В первый цикл нагружения появлялся ряд нормальных и наклонных трещин по всей длине конструкции. Все образовавшиеся трещины пересекали нижнюю грань балки. Ширина раскрытия нормальных не превышала 0,05 мм, наклонных – 0,15 мм. Диагональные трещины, образовавшиеся в сборной части балки соединялись в контактном шве в одну магистральную, которая и продолжала с увеличением количества циклов нагружения свой рост к месту приложения нагрузки до разрушения конструкции.

В серии Б-II наклонные трещины вели себя как в сплошной конструкции (не составного сечения), не производя расслоения контактного шва.

Выводы

При действии многократно повторных нагрузок во всех испытанных балках происходило увеличение деформаций бетона. Деформации с различной интенсивностью развивались на всем протяжении испытаний. Необходимо отметить, что наиболее интенсивное развитие деформаций происходило в начальный период (1-10 цикл нагружения).

Степень увеличения деформаций зависит от уровня нагрузки. При высоких уровнях максимальной нагрузки цикла в результате того, что уже при первом загрузении достигаются значительные деформации бетона, последующие повторные нагружения не вызывают заметного их увеличения.

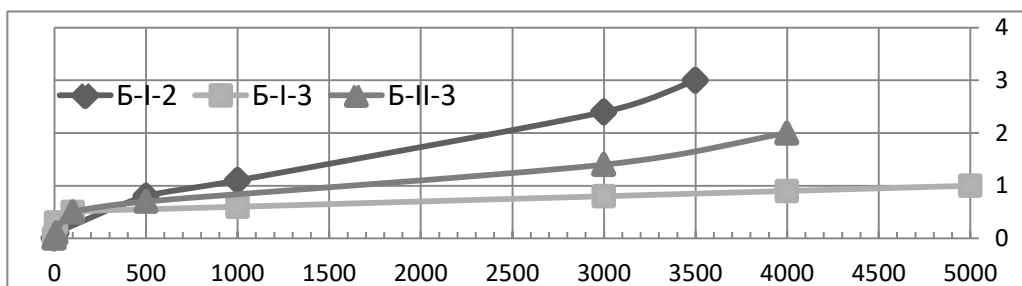


Рисунок 3 – Ширина раскрытия магистральной наклонной трещины в балках при увеличении количества циклов нагружения

Как отмечено многими исследователями, многократное повторное нагружение вызывает остаточные напряжения в растянутой арматуре. Возникновение остаточных деформаций в арматуре происходит вследствие накопления неупругих остаточных деформаций в бетоне сжатой зоны, вызванных виброползучестью бетона, развитием усталостных микротрещин в сжатом и выключением из работы растянутого бетона, а в нашем случае дополнительно и самоупрежением монолитного слоя из напрягающего бетона.

В проведенных испытаниях коэффициент асимметрии нагрузки цикла принимался равным нулю, что в конечном итоге не соответствовало коэффициенту асимметрии напряжений в арматуре. Об этом можно утверждать вследствие не возвращения напряжений-деформаций арматуры балки в исходное положение после снятия нагрузки в процессе испытаний

По результатам проведенного эксперимента можно судить о том, что сопротивление контактного шва сборно-монолитной балки зависит от того, в какой области деформирования он находится. При работе контакта в растянутой области сечения, балка сопротивляется внешним воздействиям аналогично балкам сплошного (не составного) сечения. При попадании контакта в нейтральную и сжатую область сечения на работу стыка оказывают активное влияние переменные касательные напряжения.

Для стыковых соединений, исследованного типа, горизонтальные смещения приводят к развитию нормальных перемещений, (явление дилатансии). Сопротивление сдвига армированных стыков подробно рассмотрено в работах [1, 2].

Таким образом, условием, определяющим появление горизонтальной трещины в стыке и дальнейшее смещение монолитной части относительно сборного элемента, следует считать:

- нахождение контактного шва в нейтральной или сжатой области сечения;
- образование как минимум двух наклонных трещин в одном пролёте среза.

На стадии расширения напрягающего бетона в сечениях конструкции возникают внутренние усилия, приводящие к предварительному напряжению монолитной набетонки, что соответствует представлениям [3]. Зафиксированные самоупрежения в размере 1,5 Н/мм² оказывают влияние на трещиностойкость наклонных сечений [3].

Многократные повторные нагружения вызвали увеличение прогибов всех испытанных балок.

Таблица 2 – Значение максимальных прогибов в точке приложения нагрузки

Маркировка балки	Значение максимальных прогибов, мм при количестве циклов N											
	1	10	100	500	1000	2000	3000	3500	4000	5000	6000	10000
Б-I-2	22	26	30	34,5	35	36		44	56			

Б-I-3	27,8	30,2	33,1	35	35,7	37,3	38		39,5	40,9		
Б-II-2	59	63	67	70	72		73,8			74,5	86,3	90
Б-II-3		64,6		66	67,5				71,9			

Список цитированных источников

1. Тур, В.В. Применение деформационной модели для расчета изгибаемых сборно-монолитных конструкций с учетом нелинейной работы связей сдвига / В.В. Тур, Т.П. Шалобыта // Вестник БГТУ. – 2001. – №1 (7): Строительство и архитектура. – С. 88-90.

2. Тур, В.В. Прочностные и деформативные параметры контактных соединений сборно-монолитных конструкций / В.В. Тур, Т.П. Шалобыта, Н.Н. Шалобыта // Вестник БПИ. – 2000. – №1: Строительство и архитектура. – С. 60-65.

3. Щербач, А.В. Экспериментальное определение прочности наклонных сечений самонапряженных сборно-монолитных балок со знакопеременной эпюрой изгибающих моментов // Вестник БГТУ. – 2003. – №1: Строительство и архитектура. – С. 160-164.

УДК 725.945 | 1914/1918 | (476.7)

Янученя А.Н., Довженюк В.С.

Научный руководитель: старший преподаватель Кароза А.И.

МЕМОРИАЛЬНЫЙ КОМПЛЕКС, ПОСВЯЩЁННЫЙ ЖЕРТВАМ ПЕРВОЙ МИРОВОЙ ВОЙНЫ. ФОРТ IV

Целью работы является создание мемориального парка, для этого мы проанализировали мировое наследие мемориальных комплексов Первой мировой войны, анализ современного состояния территории, на которой расположен форт, и предложения проектного решения. В 2014 г. народы многих стран будут отмечать 100-летие Первой мировой войны. Инициатором создания мемориала, посвящённого жертвам Первой мировой войны, на территории форта IV Брестской крепости является Республиканское общественное объединение «Белая Русь». Для создания привлекательного для жителей города и туристов пространства, несущего высокую смысловую нагрузку и размещаемого на основе объекта историко-культурного наследия, необходимо разработать научно-обоснованное проектное предложение.

История возведения. IV форт Брест-Литовской крепости построен в ходе модернизации крепости и превращении её в фортовую по проекту казённого двухвального форта 1879 г. Форт (имеет корень от латыни со значением «сильный, крепкий») расположен на расстоянии около 3,5-4 км от ограды цитадели и на том же расстоянии от соседних фортов (III и V), имел пятиугольную форму и фронт, развёрнутый на юго-восток. Форт был окружён заполненным водой рвом с гласисом и контрэскарпной галереей. Основой форта были два вала. Передний, более низкий, был пехотный, на котором размещались стрелковые позиции, второй высокий вал был артиллерийским. По углам пехотного вала размещались барбетты – площадки для лёгких противотанковых орудий. В артиллерийском валу имелись казематы (предположительно восемь), вал разделялся траверсами. Форт был взорван 12 августа при отступлении русских войск на восток. Форт IV доступен к осмотру лишь частично – часть его построек находится на территории военной или пожарной части, к тому же он частично взорван. Сохранился один кирпичный каземат, а также бетонная казарма с потерной, кирпичный каземат во внутреннем валу и участок рва.

Перед нами стояла задача не только изучить историю возведения форта, но и предложить решение по его планировке. Для этого нужно проанализировать отечественный и зарубежный опыт в создании мемориалов воинской славы. Мемориальный парк генерала Майстера (в местечке Любно Новгородской области, Россия). Свой патриотический подвиг – захват добровольческими силами города Марибург, пожелавшего присоединиться к Австро-Венгрии на исходе Первой мировой войны – он совершил 23 ноября 1918 г. Но историки вспомнили о нем только в 2005 г., когда народившейся независимой Словении понадобился свой воодушевляющий массы национальный праздник. Абстрактный "кубистический" рельеф из зеленых травянистых и серых каменистых плоскостей, состыкованных в гряды пирамидальных объемов, спокойно и величественно спускается к воде и представляет собой аллюзию горных хребтов северной границы. Среди граненых и запаянных в бетонные фундаменты «возвышений» проложены деревянные полотна пешеходных дорожек. Мемориальная рукотворная гряда оканчивается бронзовой скульптурной композицией – группой воинов со спешившимся всадником во главе. Солдаты, как и их генерал, бредут вдоль автомагистрали неспешно и устало, будто влоча на своих плечах весь груз печали от бесконечных войн. В 2014 году завершатся работы по созданию мемориала в Сморгони. Согласно проекту, главная часть комплекса расположится в парке Победы. Аллея из плакучих ив пройдет через всю территорию (430 м) парка и как-бы «нанижет» элементы знаков памяти. На входе в парк будут установлены две стены с текстами, отлитые из бронзы. В центре мемориальной зоны расположится карта военных действий на Сморгонщине (она будет отлита из бронзы (диаметром три метра)) на невысоком гранитном постаменте. По обе стороны от неё разместятся мемориальные урны с землёй из мест захоронения воинов двух противоборствующих армий и две гранитные стены памяти: на одной – 800 фамилий русских воинов; на другой – текст на немецком языке. Строительство комплекса осуществляется за средства бюджета Союзного государства. Проанализировав зарубежный и отечественный мы предлагаем, свой анализ территории ландшафта и градостроительный анализ.

Градостроительный анализ. Территория предполагаемого мемориала находится на Южном направлении, между улицами Сябровская и Жукова. Основные особенности территории: находится в плотной застройке микрорайонов; имеет уклон, выход к воде. Так как территория являет собой 4 форт, то по проекту были предусмотрены значительные искусственные перепады, за счет чего данная территория на сегодняшний момент представляет собой искусственно созданный рельеф, не свойственный для Бреста. Расположение вблизи поликлиники, жилых домов и частной застройки обеспечит большую посещаемость территории. Второстепенный поток идет по улице Жукова к жилым домам. Участок плотно граничит с военной частью.

Анализ современного состояния. По проведенному анализу можно убедиться, что нет облагороженной территории, нет нанесенных границ. При посещении данного места лично убедились, что территория выглядит немного отпугивающее, и в том, что местные жители используют территорию для отдыха в хорошую погоду. «Остатки» форта напоминают недостроенные здания, то есть только фундамент от здания. Сохранившаяся казарма принадлежит военной части. Никто из отдыхающих не смог сказать, что здесь было раньше, а военные вообще не пускают на свою территорию, чтобы сфотографировать.

Ландшафтный анализ. Территория представляет искусственно созданный рельеф. Перепады, большое количество деревьев. Территория относится по степени сложности

природных условий и благоприятности к первой группе. Это территории с благоприятными условиями: на поверхности участков имеется плодородный слой почвы. Имеются овраги глубиной до 3 м, но в большинстве все заросшие кустарниками или деревьями, сильно захламлены. Во время дождя овраг не затапливается, а превращается в смесь грязи и мусора.

Оценка туристского потенциала. Военно-исторический туризм получил значительное развитие в последние годы во всем мире, но в Беларуси не получил большого распространения. В Республике Беларусь, по данным белорусского агентства «Интерфакс», за 2013 г. военно-исторические комплексы приняли более 300 тысяч туристов, по сравнению с другими странами это всего лишь одна десятая часть. В Советском Союзе существовал целый ряд всесоюзных туристских маршрутов, являвшихся фактически военно-историческими. Всем памяты туристские маршруты в Брестскую крепость (героическая оборона крепости в 1941 г. и русское военно-фортификационное искусство XIX – начала XX вв.), Сталинград (Сталинградская битва 1942-1943 гг.), город русской славы Севастополь (героическая оборона во время Крымской войны 1854-1856 гг. и в 1941-1942 гг.), Бородино (сражение 1812 г. с Наполеоном) и другие места значимых военно-исторических и революционных событий.

Заключение

В 2014 году исполняется 100 лет с начала Первой мировой войны. Все страны, принимавшие участие в боевых действиях, приводят в порядок многочисленные посвященные ей монументы и памятники. В современной Беларуси фактически нет памятников и мемориальных комплексов, посвященных Первой мировой войне. Наверное потому, что в советские времена она была объявлена империалистической. Хотя в этой войне погибло тоже достаточное количество людей, но мы этого не помним, они тоже требуют немного внимания с нашей стороны. Тем более, что интерес к этим событиям в нашем обществе растет, чему свидетельство расширение деятельности военно-исторических клубов, рост числа их участников. Создание мемориала планируется в три этапа.

Первый этап:

- Расчистка территории от мусора и существующих деревьев на руинах форта.
- Расширение и благоустройство существующих пешеходных связей.
- Расчистка рва и укрепление склонов (при необходимости).
- Установка памятного знака.

Второй этап:

- Устройство велодорожек.
- Организация площадки для проведения массовых мероприятий.
- Установка биотуалетов.

Третий этап:

- Использование сохранившейся части горжевой казармы под объект культурно-туристского назначения (музей, выставочный зал, экспозиция военно-исторической миниатюры, информационно-библиотечный центр и т.п.).
- Организация входной зоны, устройство распределительной площадки.
- Устройство автостоянки у основного входа, велопарковки.
- Дополнительное благоустройство парка, установка малых архитектурных форм, развитие мест прогулок и отдыха.

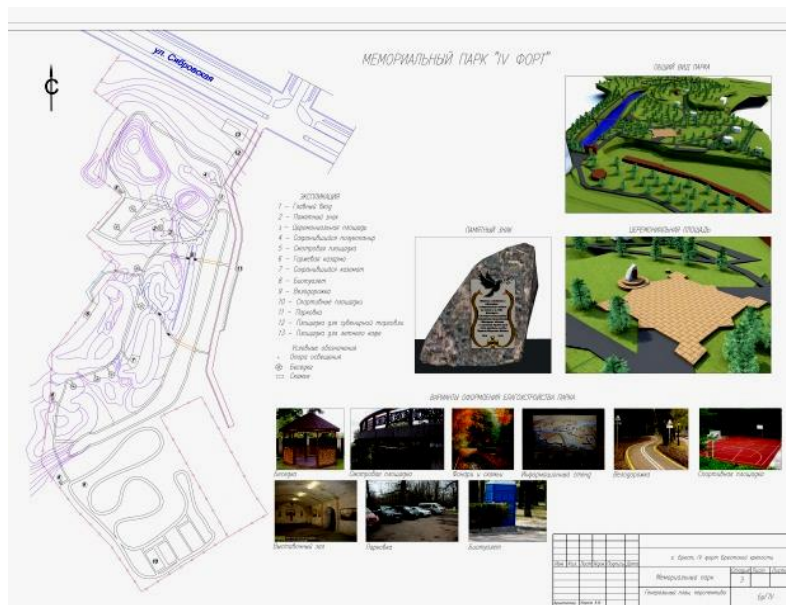


Рисунок 1 – Авторское проектное предложение планировки зеленой зоны на месте форта IV

Список цитированных источников

1. [Электронный ресурс] – Режим доступа: <http://meridian28.com>. – Дата доступа 19.04.2014.
2. [Электронный ресурс] – Режим доступа: <http://reskov.narod.ru>. – Дата доступа 19.04.2014.
3. Пивоварчик, С.А. Белорусские земли в системе фортификационного строительства Российской империи и СССР (1772-1941): монография – Гродно: ГрГУ, 2006. – 252 с.
4. [Электронный ресурс]. – Режим доступа: <http://forum.globus.tut.by/viewtopic.php?t=2981>. Дата доступа 19.04.2014.
5. [Электронный ресурс] – Режим доступа: <http://smorgon.org/town/3598>. – Дата доступа 19.04.2014 г.
6. Научно-популярное издание: Форт V и другие форты Брестской крепости. Уникальные объекты военной фортификации / Под общей редакцией В.В. Губаренко.– Брест, 2008. – 44 с.
7. [Электронный ресурс] – Режим доступа: http://www.belarustourism.by/catalog/13_17914.html. – Дата доступа 19.04.2014.

УДК 624.155.04

Ян Ся

Научный руководитель: к.т.н., доцент Чернюк В.П.

РАСЧЕТ И ПРОЕКТИРОВАНИЕ ПИРАМИДАЛЬНЫХ СВАЙ И ЗАБИВНЫХ БЛОКОВ НА ДЕЙСТВИЕ ГОРИЗОНТАЛЬНЫХ РАСПОРНЫХ НАГРУЗОК

Для рамных зданий каркасного типа из трехшарнирных рам, ферм, арок и сводов характерна передача на фундаменты сосредоточенных вертикальных и значительных по величине горизонтальных распорных нагрузок, для восприятия которых в основаниях зданий и сооружений целесообразно применять фундаменты из коротких пирамидальных свай и забивных блоков. Для эффективного использования данных конструктивных решений в качестве фундаментов необходимо тщательно анализировать их погружение в грунт и способность воспринимать значительные горизонтальные нагрузки.

Эти показатели, в свою очередь, конкретно зависят от расхода бетона в изделиях, угла наклона боковых граней к основаниям в сваях и блоках, площади опирания на грунт в направлении действия нагрузки. Рассмотрим их по порядку.

Для обеспечения минимальной энергоемкости погружения в грунт угол наклона граней в короткой пирамидальной свае (блоке) к продольной ее оси должен быть минимальным, а свая острее. С точки зрения максимальной несущей способности по грунту основания при действии вертикальной нагрузки угол наклона должен быть максимальным, со значительным наклоном граней к вертикали, а при действии горизонтальной нагрузки – строго определенным во избежание выпора сваи или блока (их тел) на поверхность грунта. Исходя из этих предпосылок, оптимальную величину наклона граней пирамиды будем определять от действия на пирамидальную сваю (блок) горизонтальной нагрузки при максимальной ее несущей способности по грунту основания на действие вертикальной нагрузки в зависимости от физико-механических свойств грунта строительной площадки.

Расчетная схема представлена на рис. 1, в соответствии с которой к пирамидальной свае приложена горизонтальная нагрузка P , приведенная к центру тяжести фигуры с моментом M , в результате чего со стороны грунта на боковую грань сваи с углом наклона к продольной оси α противодействует отпор N и сила трения F , равная

$$F = fN, \quad (1)$$

где f – коэффициент трения грунта по поверхности сваи, дол.ед.

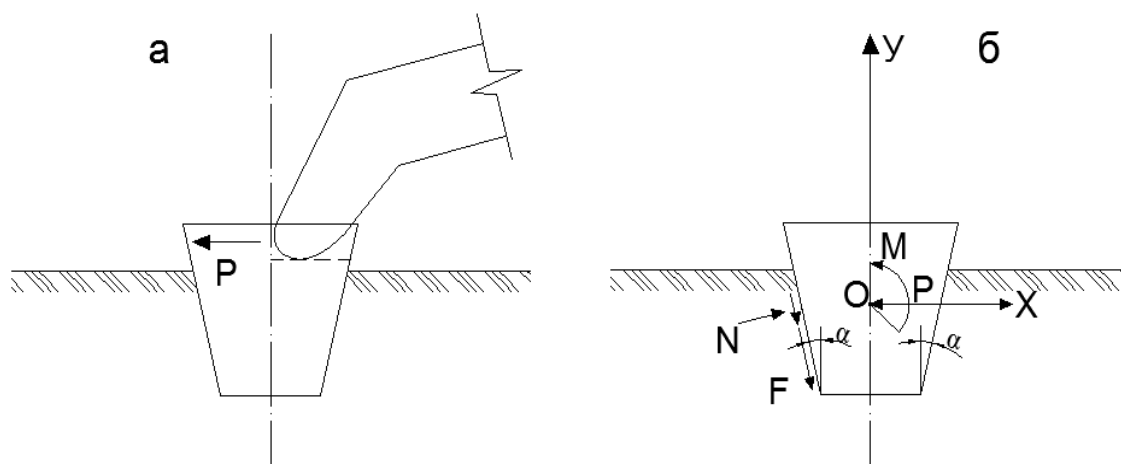
При отсутствии силы F образовался бы выпор тела сваи или блока на поверхность грунта. Во избежание выпора необходимо, чтобы сумма вертикальных составляющих сил была бы меньше или равна нулю ($\sum y \leq 0$). Таким образом:

$$N \cdot \sin \alpha \leq F \cdot \cos \alpha. \quad (2)$$

Подставляя значение F из выражения (1) в неравенство (2) и решая его относительно α будем иметь:

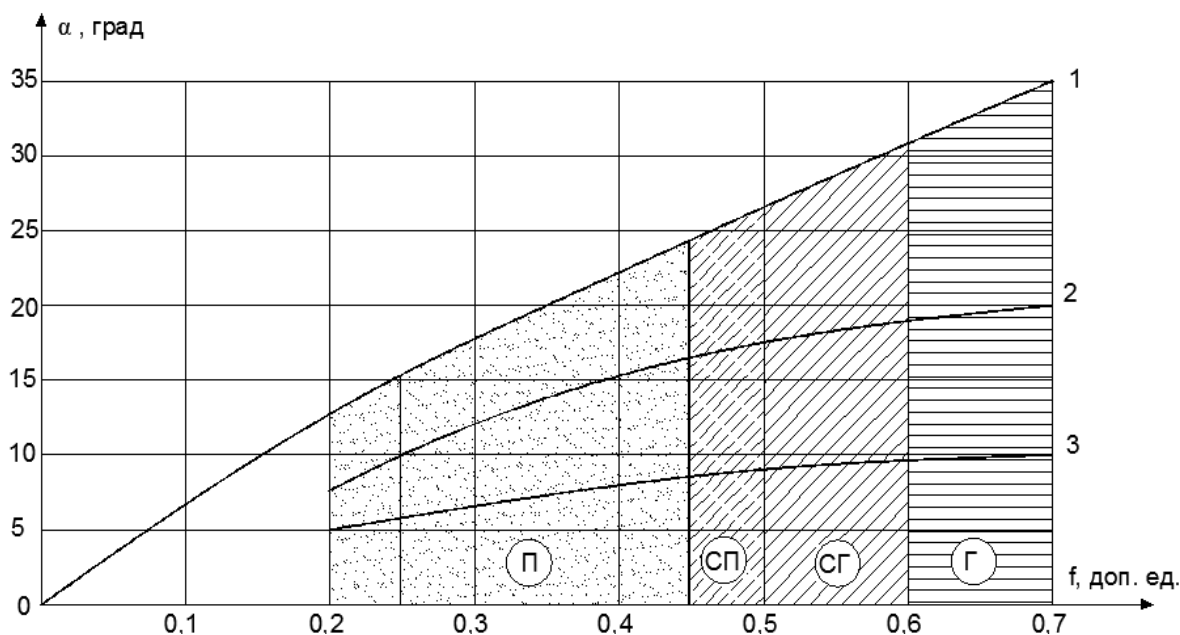
$$\alpha \leq \arctg f. \quad (3)$$

Известно, что для грунтов нормальной влажности и средней плотности значение f составляет 0,25...0,7 (для песков – до 0,45, для супесей – 0,45...0,5; для суглинков – 0,5...0,6, для глин – более 0,6). С учетом реальных значений коэффициентов трения f для различных видов грунтов в результате решения неравенства (3) построим график зависимости углов наклона пирамидальной сваи α от коэффициента трения грунта f (рис. 2).



а – конструктивная, б – расчетная

Рисунок 1 – Схема работы пирамидальной сваи на действие горизонтальной нагрузки



1 – верхняя граница допустимых значений углов α ; 2 – оптимальные значения углов α ;
3 – фактические значения реальных углов α

Рисунок 2 – График зависимости угла наклона граней пирамидальной сваи α от коэффициента трения грунта f ($\alpha = \arctg f$) в песчаных (П), супесчаных (СП), суглинистых (СГ) и глинистых (Г) грунтах

Что же касается объема бетона V и площади опирания на грунт в горизонтальном направлении, то они в типовом решении составляют $0,72 \text{ м}^3$ и $1,32 \text{ м}^2$ соответственно в различных конструктивных исполнениях на одну сваю или блок и имеются возможности их дальнейшего улучшения (уменьшения расхода бетона V и увеличения вертикальной площади опирания на грунт при работе на горизонтальную нагрузку P) в других технических решениях, что и реализовано авторами в разработках по а.с. СССР №№1652520, 1735488 и патенте РБ №9372.

Традиционная конструкция блока (аналога) показана на рис. 3, а, а техническая характеристика-приведена в табл. 2, строка 1.

Конструктивные и технологические особенности разработанных коротких забивных блоков и пирамидальных свай показаны на рис.3, б-г, а их технические характеристики приведены в табл.2, строки 2-4.

Таблица 2 – Технические характеристики типовой и разработанных конструкций забивных блоков

№ п/п	Решение конструкции, № рисунка	Размеры $l*b*h*c, \text{м}$	Угол наклона граней α , град	Масса m , кг	Объем бетона V , м^3	Площадь опирания на грунт в направлении распора P , м^2	Расход стали, кг
1	Типовая конструкция СПЗ, 3 70/10р, рис. 3, а	3,3*0,7*0,7*1,0	6	1800	0,72	1,32	<u>34,1</u> 34,3
2	А.с. СССР №1622520, рис. 3, б	3,3*0,7*0,7*1,0	6	1800	0,72	1,87	<u>34,1</u> 34,3
3	А.с. СССР №1735488,	3,3*0,7*0,7*1,0	10	900	0,35	1,87	<u>29,3</u>

	рис. 3, в						29,5
4	Патент РБ №9372, рис. 3, г	3,3*0,7*0,7*1,0	10	900	0,35	1,87	$\frac{29,3}{29,5}$

Примечания:

1. Технические характеристики забивных блоков даны при значении тупого угла в верхнем основании блоков $\beta = 90^\circ$.
2. Расход стали (натуральный и приведенный) блоков указан расчетный.
3. $L*b*h*c$ – соответственно длина блока, ширина, высота и диагональ блока в верхнем основании.

Главной и характерной особенностью разработок БрГТУ, в отличие от типового решения, является возможность их работы в направлении горизонтальной нагрузки (распора) P диагоналями c , т.е. большими сторонами 5, 5' в верхнем 3 и нижнем 3' основаниях забивных блоков.

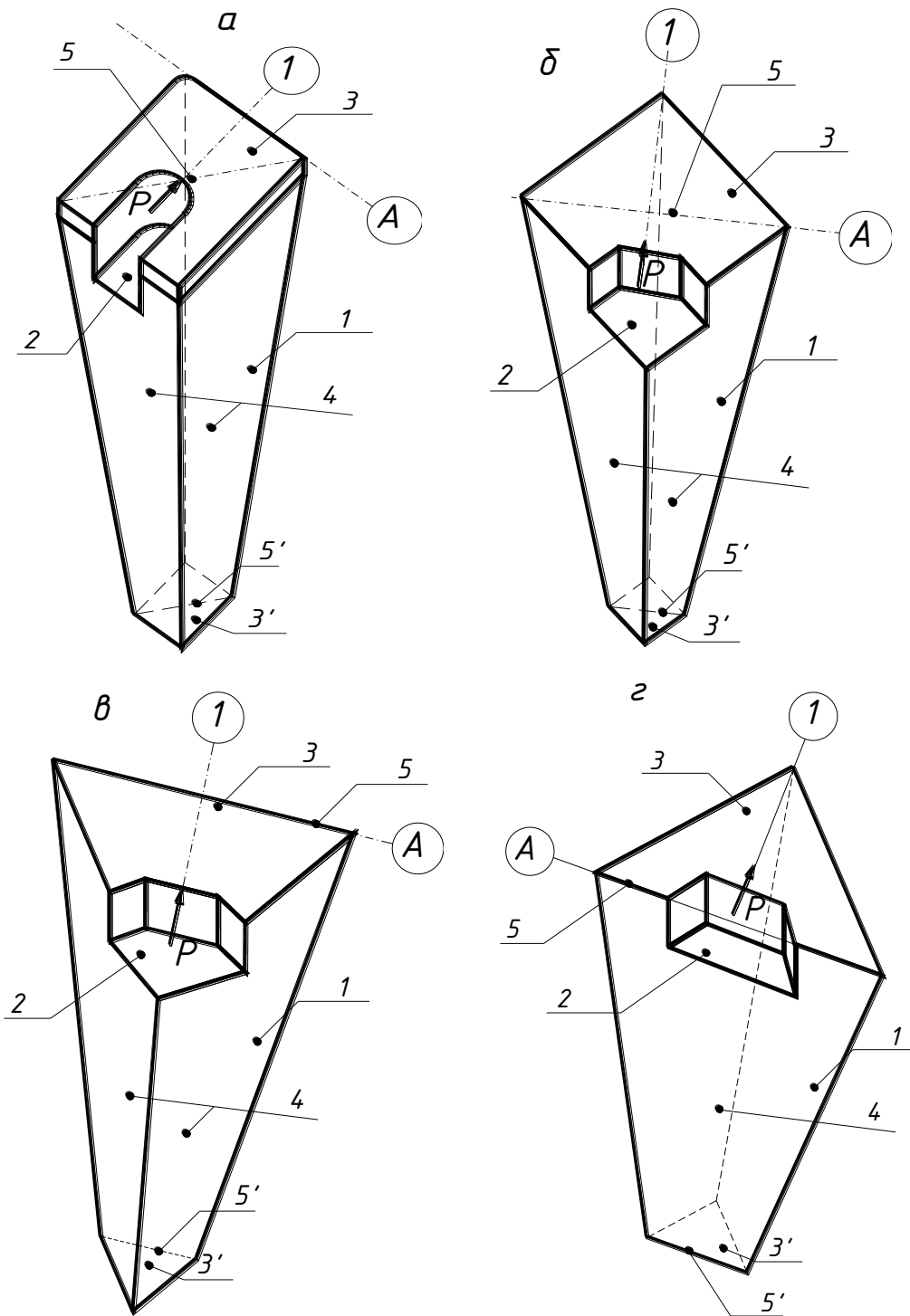
Переориентация сторон и диагоналей предлагаемых забивных блоков в направлении действия распора P предполагает определенные экономические выгоды от их применения, а именно:

1. Снижается расход бетона (объем) при изготовлении предлагаемых забивных блоков по сравнению с типовым решением в $0.72/0.35 = 2.05$ раза, т.е. вдвое, и возможность увеличения несущей способности на действие горизонтальной нагрузки по грунту основания за счет увеличения вертикальной площади опирания на грунт в направлении распора P – в $1.87/1.32 = 1.417 = \sqrt{2}$ раза, т.е. почти в полтора раза, при одинаковых размерах пирамидальных свай путем превращения четырехгранной усеченной пирамиды в трехгранную.

2. Примерно в полтора раза (точнее в $\sqrt{2}$) обеспечивается возможность увеличения несущей способности предлагаемой пирамидальной сваи по сравнению с известной на действие горизонтальной нагрузки при одинаковых материалоемкостях (объеме бетона) изделий за счет переориентации сторон блока относительно продольных и поперечных осей здания или сооружения и возможности работы в направлении распора P диагональю, а не стороной.

3. Выполнение гнезда для опирания полурам в углу или на середине стороны верхнего основания блоков существенного влияния на трудоемкость и стоимость изготовления изделий не оказывает.

4. С увеличением угла при основаниях $\beta > 90^\circ$ в предлагаемых конструкциях технико-экономические показатели блоков улучшаются.



а – типовая марки СП 3,3 $\frac{70}{10}$ P; б – по а. с. СССР № - 1622520;

в – по а. с. СССР № - 1735488; г – по патенту РБ на полезную модель № 9372;

1 – ствол (усеченная пирамида); 2 – гнездо; 3,3' – верхнее (большее и нижнее (меньшее) основания пирамиды; 4 – боковые грани пирамиды; 5, 5' – большие стороны (диагонали) оснований 3,3';

→ – направление действия распора; (А) и (1) – продольная и поперечная оси здания

Рисунок 3 – Известная (а) и разработанные в БрГТУ (б-г) конструкции забивных

УДК 658.8:69

Хмарук К.Н., Бененсон В.Н.

Научный руководитель: доцент Кулаков И.А.

ЛОГИСТИЧЕСКАЯ ОПТИМИЗАЦИЯ ТРАНСПОРТНО-СКЛАДСКИХ РАСХОДОВ

В СТРОИТЕЛЬСТВЕ

Сегодня актуальность и значимость производственной логистики очевидны и не требуют дополнительных доказательств. Это объясняется тем, что логистические издержки имеют довольно значимый удельный вес в общих затратах производства. В РБ в среднем в цене готовой продукции транспортно-заготовительные расходы составляют до 30%. Что касается непосредственно транспортных затрат, то они «весят» до 60% в транспортно-заготовительных и до 12% – в заготовительно-складских расходах.

В строительной отрасли Республики в настоящее время наблюдается спад, связанный с мировым финансовым кризисом и его последствиями в Республике Беларусь. Во многих строительных объединениях уровень рентабельности производства в последние 2 года снизился с 15% до критически низкого уровня, сроки строительства срываются в связи с недостаточным финансированием. Реальная себестоимость готовых объектов часто превышает их контрактную цену, в особенности на объекты социально значимые, источниками финансирования которых выступают бюджетные средства. В свою очередь, фактические транспортные издержки в цене на строительную продукцию довольно высоки и, как правило, превосходят затраты, предусмотренные сметой, что объясняется, прежде всего, недостаточной подготовкой, игнорированием современных логистических подходов к обеспечению строительного производства.

По некоторым оценкам, если все затраты в транспортно-складской логистической системе фирмы принять за 100%, то:

- расходы на транспортировку составят 59%;
- расходы на хранение – 12%;
- административные расходы – 4%;
- прочие расходы – 25%.

Внутренним резервом минимизации себестоимости строящихся объектов должна стать планомерная оптимизация логистических составляющих: транспортных издержек, затрат по эксплуатации машин и механизмов, заготовительно-складских расходов

В традиционных методиках оптимизации транспорта в строительстве предлагается алгоритм, который характеризуется следующими общими этапами:

- подбор маршрутов (маятниковый, кольцевой, челночный, челочно-маятниковый);
- календаризация перевозок в соответствии с календарным/сетевым графиком;
- организация перевозок, включающая выбор перевозчика и подготовку комплектно-транспортных карт в составе унифицированной нормативной технологической документации на комплектацию.

Для рационального комплексного транспортного обеспечения строительства необходимо выполнять следующие функции (рис. 1).

Для успешной реализации вышеуказанных функций предлагается следующая последовательность транспортного обеспечения в строительстве (рис. 2).

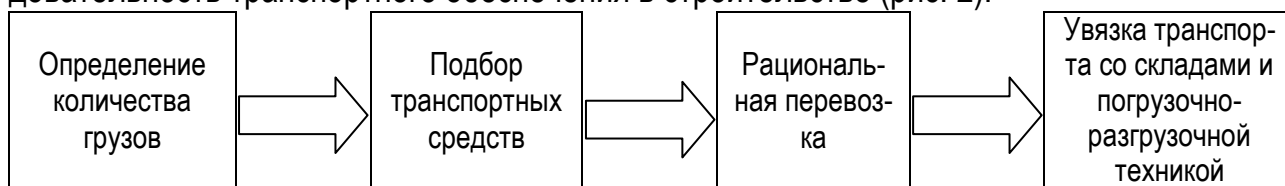


Рисунок 1 – Функциональная схема транспортного обеспечения в строительстве

Этап 1	Определение направлений и объёмов перевозок строительных грузов
Этап 2	Подбор типа, вида транспорта
Этап 3	Маршрутизация перевозок
Этап 4	Календаризация перевозок
Этап 5	Совмещение подвижного состава транспортных средств со складом и средствами погрузки/разгрузки

Рисунок 2 – Этапы логистического транспортного обеспечения в строительстве

Для осуществления **1-го этапа** применяются «Транспортно-комплектовочные карты», разрабатываемые в составе «Унифицированной нормативно-технологической документации на комплектацию» (УНТДК).

Направления перевозок можно определить на основании «Схемы привязки объектов строительства к поставщикам» в составе УНТДК.

Объёмы перевозок рассчитывают, используя «Комплектовочно-технологические карты» в составе УНТДК. При отсутствии УНТДК объёмы и направления перевозок определяются на основании проектно-сметной документации, производственных норм расхода строительных материалов, изделий, конструкций, технологических карт, данных о производителях и поставщиках и т.д.

2-ой этап предполагает определение типа и вида транспорта. Совокупный грузопоток строительной фирмы можно представить как сумму внешнего (ГПвн) и внутреннего (ГПвф) грузопотоков:

$$\text{ГПсф} = \text{ГПвн} + \text{ГПвф}, \quad (1)$$

где ГПсф – совокупный грузопоток строительной фирмы.

Основной количественной мерой грузопотока является грузооборот, т.е. общий объем транспортно-грузовой работы:

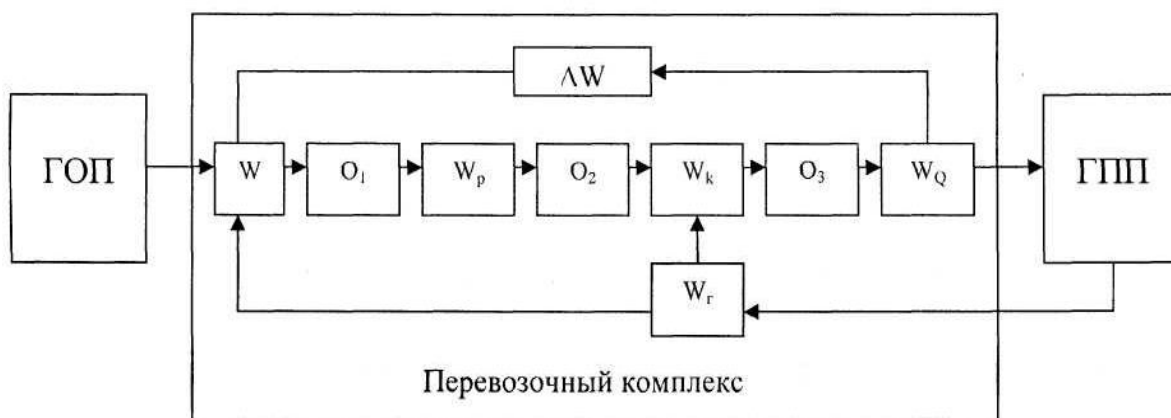
$$Q_{гр} = \sum_{i=1}^n q_i l_i, \quad (2)$$

где $Q_{гр}$ – общий объем грузооборота строительной фирмы; q_i – объем i -го вида груза; l_i – расстояние перевозки i -го груза; n – номенклатура грузов строительной фирмы.

В практике строительства грузовые потоки рассчитываются по каждой стройке, тем самым исключаются встречные и нерациональные перевозки грузов. В сочетании с сетевыми моделями и графиками строительства, со схемой маршрутов перевозки и транспортными коммуникациями формирование оптимальных грузовых потоков становится достаточно сложной задачей, решение которой уже невозможно без ПЭВМ и программного обеспечения [1].

Под грузообразующими пунктами понимаются строительные предприятия и организации, откуда вывозят строительную продукцию и отходы производства.

Под грузопоглощающими пунктами понимают строительные предприятия и организации, куда поступают сырье, топливо, материалы, готовая строительная продукция и другие грузы, необходимые для их нормальной производственно-строительной деятельности.



ГОП – грузообразующий пункт; ГПП – грузопоглощающий пункт; ΔW – грузопоток перевозочного комплекса; WQ – транспортная продукция; $Wг$ – потребности грузополучателя; Wp – плановая перевозочная возможность перевозочного комплекса; $Wк$ – фактическая провозная возможность перевозочного комплекса; $O1, O2, O3$ – операторы

Рисунок 3 – Принципиальная схема организации перевозки грузов в строительстве

Расположение грузообразующих и грузопоглощающих пунктов определяется, с одной стороны, природными условиями (шахты, карьеры и т.п.), а с другой – более или менее случайными факторами

Одно и то же строительное предприятие может быть одновременно грузообразующим и грузопоглощающим пунктом. Например, завод железобетонных изделий как вывозящий готовую продукцию является грузообразующим пунктом, а как ввозящий сырье – песок, щебень, цемент и т.д. – грузопоглощающим.

В принципиальной схеме (рис. 4) можно выделить два контура. Первый (ГОП) – количество груза, доставленного грузополучателю WQ , должно соответствовать грузопотоку перевозочного комплекса $W(t)$. Разница между входом и выходом $\Delta W = W(t) - WQ$ подается по цепи обратной связи на грузообразующий пункт и через оператора $O1$ изменяет плановую величину провозной возможности перевозочного комплекса. Оператор $O1$ приводит в соответствие связь между грузопотоком и провозной возможностью перевозочного комплекса. Планируемая величина его провозной возможности Wp в свою очередь преобразуется в действительную провозную возможность $Wк$ с помощью оператора $O2$.

Второй контур (ГПП) представляет собой изменения в объеме перевозок, связанные со спросом получателя на данную продукцию (груз). Свои потребности он подает в виде заказов по другой цепи связи на грузообразующий пункт и перевозочный комплекс. Изменение потребности получателя в данном грузе влияет на действительную провозную возможность, что отражается, прежде всего, на выходе системы. Это действие выполняется оператором $O3$.

Операторы должны регулировать потоки и оптимизировать транспорт. Большим резервом оптимизации транспорта является процесс аутсорсинга, т.е. «сбрасывания» подрядных работ независимым, в частности, транспортным, компаниям.

Рассмотрим общие рекомендации выбора типа автотранспорта.

Для перевозки сыпучих и навалочных строительных грузов обычно используют самосвалы и думплеры. Пылящие грузы перевозятся в цементовозах и контейнерах. Жидкие и полужидкие грузы в контейнерах, растворо-бетонных бетоновозах и бетоносмесителях, цистернах, самосвалах, битумовозах. Строительные конструкции перевозятся на платформах,

прицепах и полуприцепах. Универсальный подвижной состав используется для консолидируемых грузов в контейнерах, таре и упаковке.

Обратим внимание на частные рекомендации подбора подвижного состава.

Тип подвижного состава автомобильного транспорта (например, бортовой автомобиль или самосвал) выбирается на основе использования:

- равноценного расстояния;
- минимальной стоимости;
- расхода топлива;
- грузоподъемности и грузовместимости

Следующим, **3-м этапом** оптимизации транспорта является маршрутизация.

Требования к маршрутам:

- соответствие путей движения направлениям грузопотоков;
- полное исключение встречных и повторных перевозок;
- совместимость грузов;
- движение по кратчайшему расстоянию;
- обеспечение максимальной скорости, производительности;
- совместимость с транспортно-складским хозяйством.

Для составления маршрутов используются следующие схемы:

- маятниковые;
- кольцевые;
- челночные;
- челочно-маятниковые.

Для оптимизация схем движения используются следующие методы:

- методы составления рациональных маршрутов
- экономико-математические методы (транспортная задача профессора Конторовича, сетевое моделирование)

– графоаналитические методы: топографический (картографический) и метод сейфов

– метод составления рациональных маршрутов профессора Толстого А.Н.

Маршруты должны соответствовать «Графику привязки поставок к поставщику» и «Транспортно-комплектовочному графику», входящих в состав «Унифицированной нормативно-технологической документации на строительство».

4-й этап – календаризация маршрутов, основан на сетевом моделировании перевозок или на календарном планировании строительно-монтажных работ.

5-й этап – совмещение транспорта со средствами погрузки, выгрузки и складирования, предполагает подбор подъёмно-транспортных машин, механизмов и расчёте необходимого складского оборудования

Ожидаемый эффект от внедрения предлагаемой методики может составить до 20% снижения транспортных издержек. Кроме того, эффект выражается в минимизации сроков доставки, а, следовательно, и сроков строительства, повышении качества перевозок.

Список цитированных источников

1. Кулаков, И.А. Оптимизация транспорта в системе обеспечения строительного производства / И.А. Кулаков // Вестник БрГТУ. – 2013. – С. 142-145.

СОДЕРЖАНИЕ

ПРОБЛЕМЫ ВОДОХОЗЯЙСТВЕННОГО СТРОИТЕЛЬСТВА И ОХРАНЫ ОКРУЖАЮЩЕЙ СРЕДЫ

Корбулаева Е.А.

Научный руководитель: к.т.н., доцент Житенев Б.Н.

УДАЛЕНИЕ КРАСИТЕЛЕЙ ИЗ СТОЧНОЙ ВОДЫ ЭЛЕКТРОХИМИЧЕСКИМ МЕТОДОМ4

Костюкевич В.Б., Русецкий Э.К.

Научный руководитель: ст. преподаватель Кобринец Л.А.

РОЛЬ ПОЧВЫ В ОЧИСТКЕ ВОДЫ ОТ СИНТЕТИЧЕСКИХ МОЮЩИХ СРЕДСТВ7

Радевич К.Г., Чистова Я.А.

Научный руководитель: доцент Тур Э.А.

ОЦЕНКА СЫРЬЯ И СРАВНИТЕЛЬНЫЙ АНАЛИЗ ВОДНО-ДИСПЕРСИОННЫХ ФАСАДНЫХ КРАСОК... 10

Русецкий Э.К., Костюкевич В.Б.

Научный руководитель: ст. преподаватель Кобринец Л.А.

ИЗУЧЕНИЕ ВЛИЯНИЯ МОЮЩИХ СРЕДСТВ НА РОСТ И РАЗВИТИЕ МИКРООРГАНИЗМОВ
СТОЧНЫХ ВОД 14

Снитко Ю.О.

Научные руководители: доцент к.т.н. Мешик О.П., ст. преподаватель Зубрицкая Т.Е.

ОСОБЕННОСТИ ОПРЕДЕЛЕНИЯ РАСЧЕТНЫХ МОДУЛЕЙ СТОКА ВЕСЕННЕГО ПОЛОВОДЬЯ
НА ТЕРРИТОРИИ БЕЛАРУСИ..... 18

Стаховец Д.Н., Палазнак А.А.

Научный руководитель: ст. преподаватель Янчилин П.Ф.

ПРОБЛЕМЫ ПРИМЕНЕНИЯ ВЕТРОЭНЕРГОУСТАНОВОК НА ТЕРРИТОРИИ РЕСПУБЛИКИ БЕЛАРУСЬ ..24

Таратенкова М.А.

Научный руководитель: к.т.н. Волкова Г.А., Андреюк С.В.

ИНТЕНСИФИКАЦИЯ ПРОЦЕССА БИОХИМИЧЕСКОЙ ОЧИСТКИ СТОЧНЫХ ВОД
МОЛОКОПЕРЕРАБАТЫВАЮЩИХ ПРЕДПРИЯТИЙ26

Шпока Д.А.

Научный руководитель: д.г.н., проф. Волчек А.А.

ГОЛОЛЕДНО-ИЗМОРОЗЕВЫЕ ЯВЛЕНИЯ НА ТЕРРИТОРИИ БЕЛОРУССКОГО ПОЛЕСЬЯ30

ПРОБЛЕМЫ ИНФОРМАЦИОННЫХ ТЕХНОЛОГИЙ

Бруцкий В.Р.

Научный руководитель: проф. д.т.н. Головки В.А.

МОДЕЛИРОВАНИЕ И ИССЛЕДОВАНИЕ НЕЙРОННЫХ СЕТЕЙ ГЛУБОКОГО ДОВЕРИЯ НА ОСНОВЕ
ОГРАНИЧЕННОЙ МАШИНЫ БОЛЬЦМАНА35

Власенко С.С., Желудок В.А.

Научный руководитель: к.т.н., доцент Костюк Д.А.

ИСПОЛЬЗОВАНИЕ ВЛОЖЕННОЙ ВИРТУАЛИЗАЦИИ В ЭЛЕКТРОННОЙ ВЫСТАВКЕ ИСТОРИИ
ГРАФИЧЕСКОГО ИНТЕРФЕЙСА.....38

Власенко С.С., Желудок В.А.

Научный руководитель: к.т.н., доцент Костюк Д.А.

АРХИТЕКТУРА НАГЛЯДНЫХ МАТЕРИАЛОВ ПО ИСТОРИИ ГРАФИЧЕСКОГО ИНТЕРФЕЙСА
НА БАЗЕ ВИРТУАЛИЗАЦИИ42

Войтович А.Г., Балабанович А.Н. Научный руководитель: ст. преподаватель Чугунов С.В. МОДЕЛИРОВАНИЕ РАСПРЕДЕЛЕНИЯ ЭЛЕКТРОМАГНИТНОГО ПОЛЯ В ДИЭЛЕКТРИЧЕСКИХ МИКРОСТРУКТУРАХ	46
Вышинская Н.В. Научный руководитель: профессор Головкин В.А. ИССЛЕДОВАНИЕ АЛГОРИТМОВ ОБУЧЕНИЯ МНОГОСЛОЙНОГО АВТОЭНКОДЕРА НА ОСНОВЕ НЕЙРОННЫХ СЕТЕЙ ГЛУБОКОГО ДОВЕРИЯ	51
Дивинец А.А. Научные руководители: к.т.н. Разумейчик В.С., к.т.н., доцент Дереченник С.С. ИМИТАЦИОННОЕ МОДЕЛИРОВАНИЕ ТРАНЗИТНОЙ ЗОНЫ В ГЕТЕРОГЕННЫХ СИСТЕМАХ.....	56
Родцевич П.Н. Научный руководитель: к.т.н., доцент Хведчук В.И. ПРОГРАММНАЯ РЕАЛИЗАЦИЯ АЦП/ЦАП ДЛЯ РАЗРАБОТКИ ИСПОЛНИТЕЛЬНЫХ УСТРОЙСТВ	60
Родцевич П.Н. Научный руководитель: к.т.н., доцент Хведчук В.И. МОДЕЛЬ АЦП/ЦАП ДЛЯ СИСТЕМ ПРОМЫШЛЕННОГО ЛОГИЧЕСКОГО УПРАВЛЕНИЯ.....	64
Липовцев А.П., Антоник И.А. Научные руководители: к.т.н., доцент Махнист Л.П., к.ф.-м.н., доцент Каримова Т.И. О МОМЕНТАХ БИНОМИАЛЬНОГО РАСПРЕДЕЛЕНИЯ И НЕКОТОРЫХ ЦЕЛОЧИСЛЕННЫХ ПОСЛЕДОВАТЕЛЬНОСТЯХ	67
Хомиченко Д.В. Научный руководитель: доцент Дунец А.П. ОБЗОР СУЩЕСТВУЮЩИХ ПРОЕКТОВ РОБОТОВ-ЭКСКУРСОВОДОВ	70
Шошев Е.З., Максимчук А.В. Научный руководитель: доцент Шуть В.Н. АВТОМАТИЗИРОВАННАЯ СИСТЕМА ОПЛАТЫ И КОНТРОЛЯ ПРОЕЗДА, МОНИТОРИНГА И ДИСПЕТЧЕРИЗАЦИИ (АСОКМ) ГОРОДСКОГО ПАССАЖИРСКОГО ТРАНСПОРТА ГОРОДА БРЕСТА.....	73
ПРОБЛЕМЫ МАШИНОСТРОЕНИЯ И ЭКСПЛУАТАЦИИ АВТОМОБИЛЬНОГО ТРАНСПОРТА	
Андроникиди И.А. Научный руководитель: ст. преподаватель Добрияник Ю.А. ИССЛЕДОВАНИЕ ИЗНОСОСТОЙКОСТИ РАБОЧИХ ПОВЕРХНОСТЕЙ ПУАНСОНОВ И МАТРИЦ ДЛЯ ИЗГОТОВЛЕНИЯ СКРЕПОК КЛИПС.....	77
Бондарь А.С., Жук П.Н. Научный руководитель: ст. преподаватель Концевич П.С. РАЗРАБОТКА ИМИТАЦИОННОЙ МОДЕЛИ ДЛЯ ОПТИМИЗАЦИИ РАБОТЫ ПОДВИЖНОГО СОСТАВА И ЗОН ТЕХНИЧЕСКОГО ОБСЛУЖИВАНИЯ АВТОТРАНСПОРТНЫХ ПРЕДПРИЯТИЙ	81
Бышко А.Г., Лазарук А.В., Лаверинюк Е.Ю. Научный руководитель: ст. преподаватель Желткович А.Е. ОСОБЕННОСТИ ДВИЖЕНИЯ МАТЕРИАЛЬНОЙ ТОЧКИ В ГРАВИТАЦИОННОМ ПОЛЕ ЗЕМЛИ.....	83
Демиденко П.В. Научный руководитель: ст. преподаватель Ялковский Н.С. ИЗНОСОСТОЙКОСТЬ ПЛАЗМЕННЫХ ПОКРЫТИЙ ИЗ ОКСИДНОЙ КЕРАМИКИ В УСЛОВИЯХ ГИДРОАБРАЗИВНОГО ВОЗДЕЙСТВИЯ	87

Есавкин А.Э., Белобородов А.Н. Научный руководитель: ст. преподаватель Есавкин В.И. МАЛАЯ МЕХАНИЗАЦИЯ СЕЛЬСКОХОЗЯЙСТВЕННЫХ РАБОТ	91
Иванов Д.В. Научный руководитель: к.т.н., доцент Драган А.В. ИСПОЛЬЗОВАНИЕ СОВРЕМЕННЫХ АППАРАТНО-ПРОГРАММНЫХ СРЕДСТВ ДЛЯ ЭКСПЕРИМЕНТАЛЬНОЙ ОЦЕНКИ НАГРУЖЕННОСТИ ЭЛЕМЕНТОВ СТАНОЧНЫХ СИСТЕМ В ПРОЦЕССЕ РЕЗАНИЯ	95
Козлович К.А. Научный руководитель: доцент Прокопеня О.Н. СТРУКТУРА СИСТЕМЫ УПРАВЛЕНИЯ ДВИГАТЕЛЬНЫМ МОДУЛЕМ МОБИЛЬНОГО РОБОТА И НАСТРОЙКА РЕГУЛЯТОРОВ	98
Липовцев А.П. Научный руководитель: доцент Ярошевич А.В. КОМПЕНСАТОР РЕАКТИВНОЙ МОЩНОСТИ	102
Муха В.В. Научный руководитель: к.т.н., доцент Медведев О.А. ОСОБЕННОСТИ ОЦЕНКИ ТОЧНОСТИ УГЛОВЫХ РАЗМЕРОВ ДЕТАЛЕЙ, ПОЛУЧАЕМЫХ МЕХАНИЧЕСКОЙ ОБРАБОТКОЙ	107
Чехович А.А. Научный руководитель: к.т.н., доцент Медведев О.А. ОПРЕДЕЛЕНИЕ ЧИСЛА ЭЛЕМЕНТОВ И ПОКАЗАТЕЛЕЙ ЭФФЕКТИВНОСТИ ГПС С УЧЕТОМ СЛУЧАЙНОГО ХАРАКТЕРА ВРЕМЕНИ ОБСЛУЖИВАНИЯ ЗАГОТОВОК	112
Шедько Д.Г. Научный руководитель: старший преподаватель Морозова В.А. 3D-МОДЕЛИРОВАНИЕ МЕХАНИЧЕСКИХ ЧАСОВ МАЯТНИКОВОГО ТИПА В ГРАФИЧЕСКОМ РЕДАКТОРЕ КОМПАС-3D.....	116
У Лэ, Чжоу Синь, Ван Баолин Научный руководитель: к.т.н., доцент Монтик С.В. ОПТИМИЗАЦИЯ СТРУКТУРЫ СРЕДСТВ ОБСЛУЖИВАНИЯ АВТОМОБИЛЕЙ С ИСПОЛЬЗОВАНИЕМ ИМИТАЦИОННОГО МОДЕЛИРОВАНИЯ.....	120
ПРОБЛЕМЫ СТРОИТЕЛЬСТВА И АРХИТЕКТУРЫ	
Бондарчук О.А. Научный руководитель: Климук Н.А. МОБИЛЬНЫЕ СИСТЕМЫ ОЗЕЛЕНЕНИЯ – НОВАЯ ТЕНДЕНЦИЯ В ЛАНДШАФТНОМ ПРОЕКТИРОВАНИИ	125
Борисевич А.В. Научный руководитель: старший преподаватель Чумичева Н.В. НОВЫЕ ТЕХНОЛОГИИ РЕМОНТА АСФАЛЬТОБЕТОННЫХ ПОКРЫТИЙ	128
Винник А.Н., Мирончук В.С., Павлюкович Д.А. Научный руководитель: зав. кафедрой НГиИГ Винник Н.С. ПРИМЕНЕНИЕ МЕТОДОВ НАЧЕРТАТЕЛЬНОЙ ГЕОМЕТРИИ В АРХИТЕКТУРНЫХ СООРУЖЕНИЯХ.....	130
Замировский А.В. Научные руководители: к.т.н. Левчук Н.В. МЕТОДЫ ИССЛЕДОВАНИЯ ДИФфуЗИОННОЙ ПРОНИЦАЕМОСТИ ИОНОВ ХЛОРА В ЦЕМЕНТНОМ БЕТОНЕ	136

Каракулов Ю.Т. Научный руководитель: ст. преподаватель Крючкова Л.С. АНАЛИЗ ТОЧНОСТИ СПОСОБОВ РАЗБИВОЧНЫХ РАБОТ	140
Кредько В.А. Научный руководитель: профессор, к.т.н. Черноиван В.Н. ПУТИ ПОВЫШЕНИЯ ЭКСПЛУАТАЦИОННОЙ ЭФФЕКТИВНОСТИ УТЕПЛЕННОГО СТЕНОВОГО ОГРАЖДЕНИЯ ЖИЛЫХ ЗДАНИЙ	147
Кривецкая Н.В. Научный руководитель: доцент Жук В.В. ПЕРСПЕКТИВЫ ИСПОЛЬЗОВАНИЯ ИЗНОШЕННЫХ АВТОМОБИЛЬНЫХ ПОКРЫШЕК В МАЛОЭТАЖНОМ ДОМОСТРОЕНИИ	150
Козлович Ю.Н. Научный руководитель: доцент Ширяева Л.А. ОСОБЕННОСТИ РАЗВИТИЯ АРХИТЕКТУРНО-ТУРИСТИЧЕСКОГО МАРШРУТА БЕРЕЗОВСКОГО РАЙОНА. ОРГАНИЗАЦИЯ СКАНСЕНА В Д. СТАРЫЕ ПЕСКИ	154
Кухарев Д.В. Научный руководитель: к.т.н., ст. преподаватель Черноиван А.В. ОПРЕДЕЛЕНИЕ ПРЯМЫХ ЗАТРАТ ИЗГОТОВЛЕНИЯ МЕТАЛЛИЧЕСКИХ КОНСТРУКЦИЙ.....	157
Луцьк А.А., Ковалько Е.В. Научный руководитель: проф. Яромич Н.Н. СРАВНИТЕЛЬНЫЙ ОПЫТ ОРГАНИЗАЦИИ ОЦЕНОЧНОЙ ДЕЯТЕЛЬНОСТИ В США, РЕСПУБЛИКЕ БЕЛАРУСЬ И РОССИЙСКОЙ ФЕДЕРАЦИИ.....	161
Макаревич Е.В. Научный руководитель: доцент Игнатюк В.И. ОБ ЭНЕРГИИ СДВИГА В ИЗГИБАЕМОЙ СТЕРЖНЕВОЙ СИСТЕМЕ.....	165
Макаревич Е.В. Научный руководитель: доцент Игнатюк В.И. О ВЕЛИЧИНЕ КОЭФФИЦИЕНТА НЕРАВНОМЕРНОСТИ РАСПРЕДЕЛЕНИЯ КАСАТЕЛЬНЫХ НАПРЯЖЕНИЙ ПРИ ИЗГИБЕ ДЛЯ ЭЛЛИПСА И НЕРАВНОПОЛОЧНОГО УГОЛКА.....	176
Макаревич Е.В. Научный руководитель: доцент Игнатюк В.И. О ВЕЛИЧИНЕ КОЭФФИЦИЕНТА НЕРАВНОМЕРНОСТИ РАСПРЕДЕЛЕНИЯ КАСАТЕЛЬНЫХ НАПРЯЖЕНИЙ ПРИ ИЗГИБЕ ДЛЯ БРЕВЕНЧАТОГО СЕЧЕНИЯ	171
Мартысюк Р.М. Научный руководитель: к.т.н., доцент Черноиван Н.В. РАБОТА КОМБИНИРОВАННОЙ ФАНЕРЫ В СОЕДИНЕНИИ.....	175
Матвееенко Н.В. Научный руководитель: к.т.н., профессор Малиновский В.Н. ОПРЕДЕЛЕНИЕ ОПАСНОГО СЕЧЕНИЯ, НОРМАЛЬНОГО К ПРОДОЛЬНОЙ ОСИ, ДЛЯ ЖЕЛЕЗОБЕТОННОЙ ДВУСКАТНОЙ БАЛКИ С ЛОМАНОЙ НИЖНЕЙ ГРАНЬЮ.....	177
Мелконян Н.М., Горгун Т.П., Яковчиц А.О. Научные руководители: доцент Житенева Н.С., ст. преподаватель Яромич Н.Н. ИНТЕГРИРОВАНИЕ ПРОГРАММ 3D-МОДЕЛИРОВАНИЯ КАК ОСНОВНОЙ ФАКТОР УСПЕХА	182
Мустяц А.И. Научный руководитель: доц., к.т.н. Кузьмич П.М. НОРМАТИВНЫЕ МЕТОДЫ В УПРАВЛЕНИИ.....	186

Рудь Л.Д., Василькович Л.В. Научный руководитель: ст. преподаватель Ондра Т.В. ИЗУЧЕНИЕ СОХРАНИВШИХСЯ АРХИТЕКТУРНЫХ ЭЛЕМЕНТОВ ИСТОРИЧЕСКОЙ ЗАСТРОЙКИ Г. БРЕСТА КОНЦА XIX – НАЧАЛА XX ВЕКА	189
Савчук М.В., Сидорук К.С. Научный руководитель: Шалобьита Н.Н. РАСЧЕТ НА ПРОЧНОСТЬ ПО НОРМАЛЬНЫМ СЕЧЕНИЯМ ИЗГИБАЕМЫХ ЭЛЕМЕНТОВ ПРЯМОУГОЛЬНОГО ПРОФИЛЯ ПО ДЕЙСТВУЮЩИМ МИРОВЫМ НОРМАМ	194
Скалкович Ю.С. Научный руководитель: доцент Жук В.В. КОНСТРУКТИВНЫЕ РЕШЕНИЯ БИОПОЗИТИВНЫХ ДОМОВ С ПРИМЕНЕНИЕМ СОЛОМЫ.....	198
Струц А.В. Научный руководитель: ст. преподаватель Жминько М.М. ИЗУЧЕНИЕ И СОХРАНЕНИЕ АРХИТЕКТУРНЫХ ЭЛЕМЕНТОВ ФАСАДОВ ЗДАНИЙ В ИСТОРИЧЕСКОЙ ЗАСТРОЙКЕ Г. БРЕСТА	202
Собешук С.И. Научный руководитель: доц. Срывкина Л.Г. УЧЕТ НАТУРАЛЬНЫХ ПОКАЗАТЕЛЕЙ ПРОЕКТИРУЕМЫХ ОБЪЕКТОВ ПРИ ОПРЕДЕЛЕНИИ СТОИМОСТИ СТРОИТЕЛЬСТВА НА ОСНОВЕ ОБЪЕКТОВ-АНАЛОГОВ.....	205
Соколик Т.Н., Кочева В.А. Научный руководитель: ст. преподаватель Кароза А.И. СИСТЕМА ОБОРОНИТЕЛЬНЫХ СООРУЖЕНИЙ БРЕСТСКОЙ КРЕПОСТИ	208
Тоболич А.А. Научный руководитель: ст. преподаватель Билевич О.И. ФОРТИФИКАЦИОННЫЕ СООРУЖЕНИЯ В ПЕРИОД ПЕРВОЙ МИРОВОЙ ВОЙНЫ	213
Пиваш Д.А. Научный руководитель: Воскобойников И.С. РЕЗУЛЬТАТЫ ЭКСПЕРИМЕНТАЛЬНЫХ ИССЛЕДОВАНИЙ БАЛОК СОСТАВНОГО СЕЧЕНИЯ ПРИ ЦИКЛИЧЕСКОЙ НАГРУЗКЕ	217
Янученя А.Н., Довженюк В.С. Научный руководитель: старший преподаватель Кароза А.И. МЕМОРИАЛЬНЫЙ КОМПЛЕКС, ПОСВЯЩЁННЫЙ ЖЕРТВАМ ПЕРВОЙ МИРОВОЙ ВОЙНЫ. ФОРТ IV.....	221
Ян Ся Научный руководитель: к.т.н., доцент Чернюк В.П. РАСЧЕТ И ПРОЕКТИРОВАНИЕ ПИРАМИДАЛЬНЫХ СВАЙ И ЗАБИВНЫХ БЛОКОВ НА ДЕЙСТВИЕ ГОРИЗОНТАЛЬНЫХ РАСПОРНЫХ НАГРУЗОК.....	225
Хмарук К.Н., Бененсон В.Н. Научный руководитель: доцент Кулаков И.А. ЛОГИСТИЧЕСКАЯ ОПТИМИЗАЦИЯ ТРАНСПОРТНО-СКЛАДСКИХ РАСХОДОВ В СТРОИТЕЛЬСТВЕ ...	229

Научное издание

СБОРНИК КОНКУРСНЫХ НАУЧНЫХ РАБОТ СТУДЕНТОВ И МАГИСТРАНТОВ

Часть I

Ответственный за выпуск **Рубанов В.С.**

Редактор **Боровикова Е.А.**

Компьютерная вёрстка **Кармаш Е.Л.**

Корректор **Никитчик Е.В.**

ISBN 978-985-493-305-4



Издательство БрГТУ.

Свидетельство о государственной регистрации
издателя, изготовителя, распространителя печатных
изданий № 1/235 от 24.03.2014 г.

Подписано к печати 15.09.2014 г. Формат 60×84 1/16.

Бумага «Performer». Гарнитура «Arial Narrow».

Усл. п. л. 13,95. Уч.-изд. л. 15,0.

Тираж 75 экз. Заказ № 747.

Отпечатано на ризографе Учреждения образования
«Брестский государственный технический университет»
224017, Брест, ул. Московская, 267.