



СОЮЗ СОВЕТСКИХ
СОЦИАЛИСТИЧЕСКИХ
РЕСПУБЛИК

(19) SU (11) 1735535 A 1

(51)5 E 04 D 5/12

ГОСУДАРСТВЕННЫЙ КОМИТЕТ
ПО ИЗОБРЕТЕНИЯМ И ОТКРЫТИЯМ
ПРИ ГКНТ СССР

ОПИСАНИЕ ИЗОБРЕТЕНИЯ

К АВТОРСКОМУ СВИДЕТЕЛЬСТВУ

1

(21) 4659720/33
(22) 09.03.89
(46) 23.05.92. Бюл. № 19
(71) Брестский инженерно-строительный институт
(72) Б.С. Устинов и Д.Б. Устинов
(53) 621.88 (088.8)
(56) Завражин Н.Н. Справочник строителя. Кровельные работы. - М.: Стройиздат, 1984, с. 215.

Авторское свидетельство СССР
№ 953144, кл. E 04 D 15/06, 1980.
(54) УСТРОЙСТВО ДЛЯ ПОДОГРЕВА РУЛОННЫХ КРОВЕЛЬНЫХ МАТЕРИАЛОВ

Изобретение относится к строительству и может быть использовано в качестве устройства для подогрева рулонных кровельных материалов в зимних условиях.

Цель изобретения - снижение теплопотерь и улучшение условий эксплуатации.

На фиг. 1 изображено устройство для подогрева рулонных кровельных материалов, общий вид; на фиг. 2 - разрез А-А на фиг. 1; на фиг. 3 - разрез Б-Б на фиг. 2; на фиг. 4 - контейнер, фрагмент и разрезы; на фиг. 5 - принципиальная схема сигнального устройства; на фиг. 6 - корзина с рулоном.

Устройство для подогрева рулонных кровельных материалов содержит утепленный контейнер 1 с примыкающими к нему помещениями 2 и 3 для рулонов и кровельщиков соответственно. Внутри контейнера 1 размещены кронштейны 4, корзины с рулонами 5, датчик 6 температуры и экран 7. С лицевой стороны контейнера 1 предусмотрены дверцы 8, на боковых стенках проемы 9 с жалюзи, а с тыльной - электронагре-

2

(57) Изобретение относится к строительству и м. б. использовано для подогрева рулонных кровельных материалов. Устройство для подогрева рулонных кровельных материалов включает утепленный контейнер с размещенными внутри теплонагревателями, снабженными экраном-отражателем, полками для рулонов, выполненными на внутренних стенках контейнера ярусами в виде решетчатых корзин, образующих ячейки с дверцами и сигнальными смотровыми отверстиями, причем в стенках контейнера выполнены проемы для передачи тепла в смежные объемы. 6 ил.

ватель 10, примыкающий к вентилятору 11 с электродвигателем 12. Электронагреватель 10 подключен к латору 13. Электродвигатель 12 и латор 13 нагревателя 10 электрической цепью связаны с магнитным пускателем 14 и автоматическим регулирующим прибором 15, который электроцепью связан с датчиком 6 температуры.

Дверца 8 снабжена ручкой и запором 16 и выполнена с отверстиями 17, поворотными ручками 18, к которым прикреплены двухцветные (например, белая-черная) металлические пластинки 19, размещаемые между ограничителями 20 (фиг. 4 и 5).

Корзина содержит металлические прогоны 21 и дуги 22, к которым с внутренней стороны разрозненно прикреплены стержни 23 (фиг. 6). Между утепленным контейнером 1 и помещениями 2 и 3 предусмотрен герметик 24. Контейнер 1 и помещения 2 и 3 снабжены монтажными петлями 25.

(19) SU (11) 1735535 A 1

Устройство для подогрева рулонных кровельных материалов работает следующим образом.

Утепленный контейнер 1 и помещения 2 и 3 могут быть установлены непосредственно на покрытии и объединены в единое сооружение. Проемы 9 контейнера 1 совмещаются с проемами 26 в помещениях 2 и 3. Причем в стенке проема 9 контейнера 1 со стороны помещения (тепняка) 2 должны быть сквозные отверстия для воздухообмена: контейнер 1 – тепляк 2 (фиг. 4). Со стороны помещения 3 (для обогрева кровельщиков) в стенке проема 9 контейнера 1 не должно быть отверстий, чтобы не загрязнять воздушную среду помещения 3. Для предотвращения утечки тепла между контейнером 1 и помещениями 2 и 3 все швы заделываются герметиком 24.

Тепляк 2 и контейнер 1 заполняются рулонами 5. В контейнере 1 рулоны укладываются в корзины, размещенные в ячейках с дверцами 8. Корзины концами своих прогнов 21 укладываются на полки кронштейнов 4. Рулоны 5 лежат на разрозненных стержнях 23. После заполнения контейнера 1 рулонами 5 дверцы 8 всех ячеек закрываются напорами 16 с ручками, а с помощью поворотной ручки 18 в смотровых отверстиях 17 устанавливаются пластинки 19 только одного цвета, например белого. Затем на автоматическом регулирующем приборе 15 устанавливается по шкале необходимый температурный режим подогрева, например 50°C , и включаются в электросеть электронагреватель 10 и электродвигатель 12 воздушного вентилятора 11. Воздух, проходя через электронагреватель 10, нагревается и поступает во внутрь контейнера 1. Воздушный тепловой поток отражается от экрана 7 и равномерно распределяется внутри контейнера. Как только внутри контейнера 1 температура достигнет, например, 50°C (установленной на приборе 15) сигнал от датчика 6 температуры поступает в прибор 15, а от прибора – в магнитный пускатель 14, который отключит электродвигатель 12 и электронагреватель 10.

При понижении температуры внутри камеры 1, например ниже 50°C , сигнал от датчика 6 снова поступает в прибор 15, а из прибора – в магнитный пускатель 14, который включит электронагреватель 10 и электронагреватель 12. Таким образом, подогрев рулонов в камере осуществляется в автоматическом режиме. С помощью прибора 15 можно устанавливать любой температурный режим, например от 10 до 55°C . В зависимости от температуры наружного воздуха режим работы электронагревателя

10 может регулироваться с помощью латора 13 (уменьшается напряжение при более высокой температуре наружного воздуха и увеличивается при более низкой температуре).

Поступление теплового потока в тепляк 2 и в помещение 2 для обогрева кровельщиков может регулироваться с помощью жалюзиных шторок 9. Причем со стороны тепляка 2 с контейнером 1 происходит воздухообмен через отверстия в стенке контейнера 1 и жалюзи 9 (фиг. 4).

После выдержки в течение определенного времени в контейнере 1 рулонов 5 они в определенной последовательности извлекаются из корзин и доставляются к месту укладки. На освободившееся в корзине место укладывается новый рулон 5, а поворотной ручкой 18 устанавливается другой цвет пластинки 19 в смотровом отверстии 17 (напротив уложенного очередного рулона 5, если был белый, то заменяют на черный). Таким образом, кровельщикам проще ориентироваться в последовательности и очередности извлечения подогретых рулонов из контейнера 1 и заполнения его рулонами из тепляка 2.

Устройство позволяет ускоренно подогревать рулоны в контейнере уже подогретые в тепляке. В данном случае более рационально используется тепловая энергия. Автоматический режим работы подогрева контейнера обеспечивает удобство эксплуатации, сокращает время подогрева и повышает производительность труда.

Подогрев рулонов материала перед их наклейкой можно осуществлять заблаговременно, например в ночное время суток.

Устройство может работать с минимальным расходом энергии, для чего с помощью автоматического регулирующего температуру прибора устанавливаются минимальные параметры температур ($15-20^{\circ}\text{C}$) и процесс подогрева будет осуществляться в автоматическом режиме.

Контейнер 1 можно использовать и без помещений 2 и 3. В этом случае плотно закрываются шторки жалюзи 9. Размещение контейнера непосредственно на покрытии обеспечивает быструю доставку подогретых рулонов к месту их наклейки, а это обеспечивает качественную приклейку материала к основанию. Не нужно собирать и разбирать отдельными мелкими элементами специальные тепляки, поскольку устройство может быть использовано как инверсное заводского изготовления, предназначенное для длительного срока эксплуатации в различных районах строительства.

Ф о р м у л а и з о б р е т е н и я

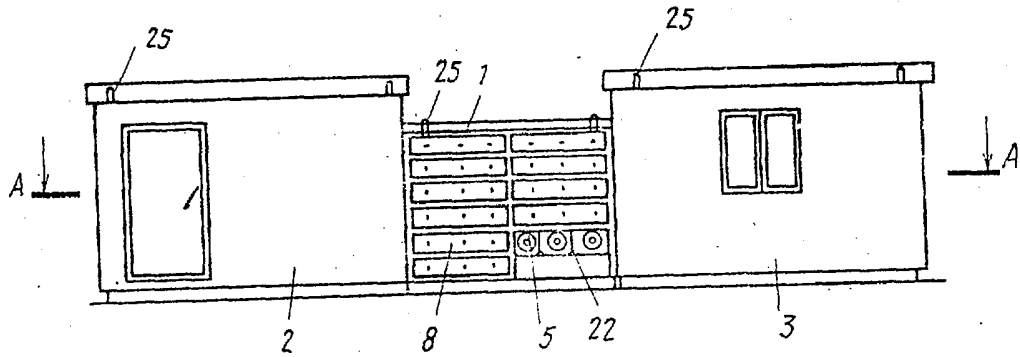
1. Устройство для подогрева рулонных кровельных материалов, включающее утепленное помещение с теплонагревателями и утепленный контейнер с полками для рулонов и дверью, отличающееся тем, что, с целью снижения теплопотерь и улучшения условий эксплуатации, оно снабжено установленными перед теплонагревателем экраном-отражателем, полками для рулонов,

5

выполненными на внутренних стенках контейнера в виде размещенных ярусами съемных металлических решетчатых корзин с образованием по высоте ячеек с дверцами и сигнальными смотровыми отверстиями.

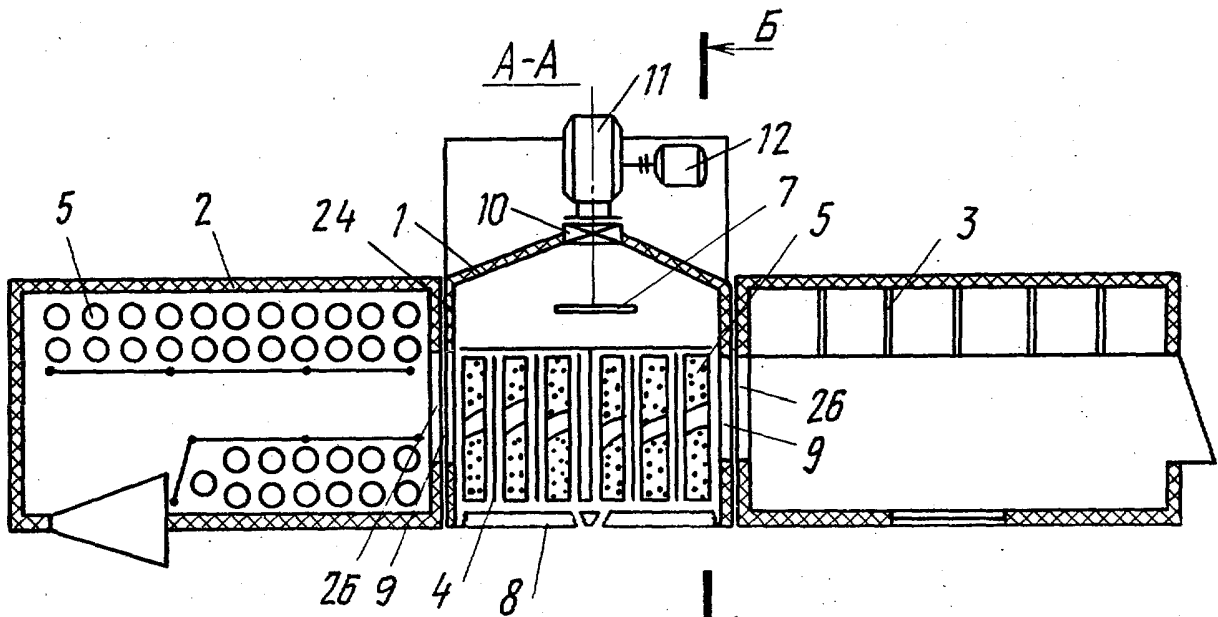
10

2. Устройство по п. 1, отличающееся тем, что в боковых стенках контейнера выполнены проемы для передачи тепла в смежные объемы.

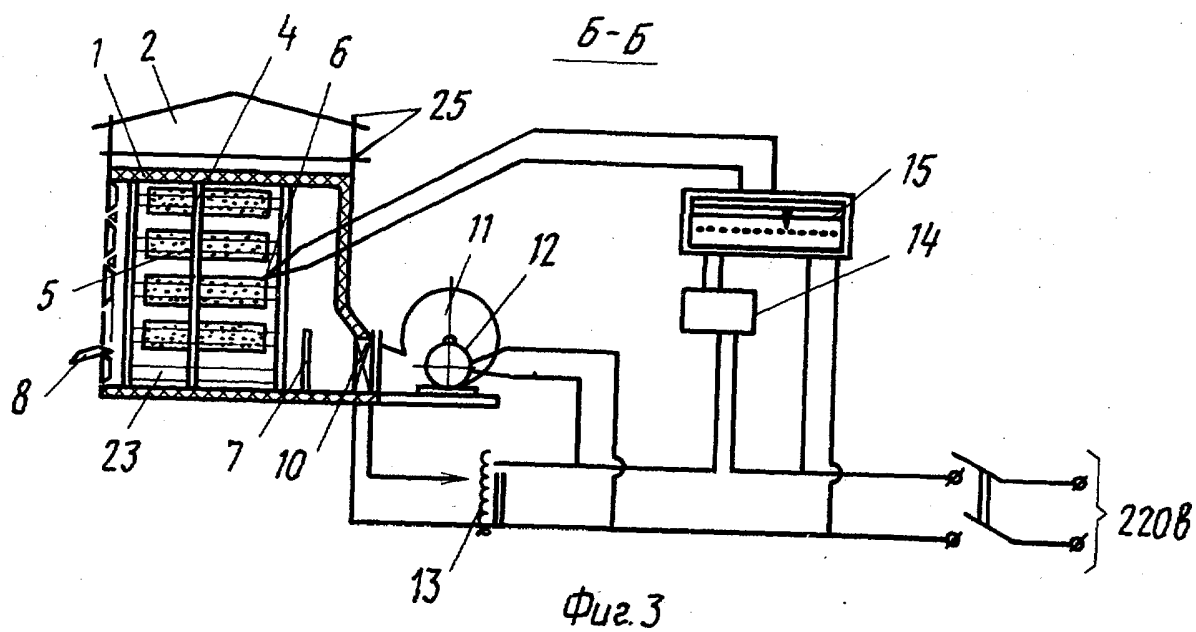


Фиг.1

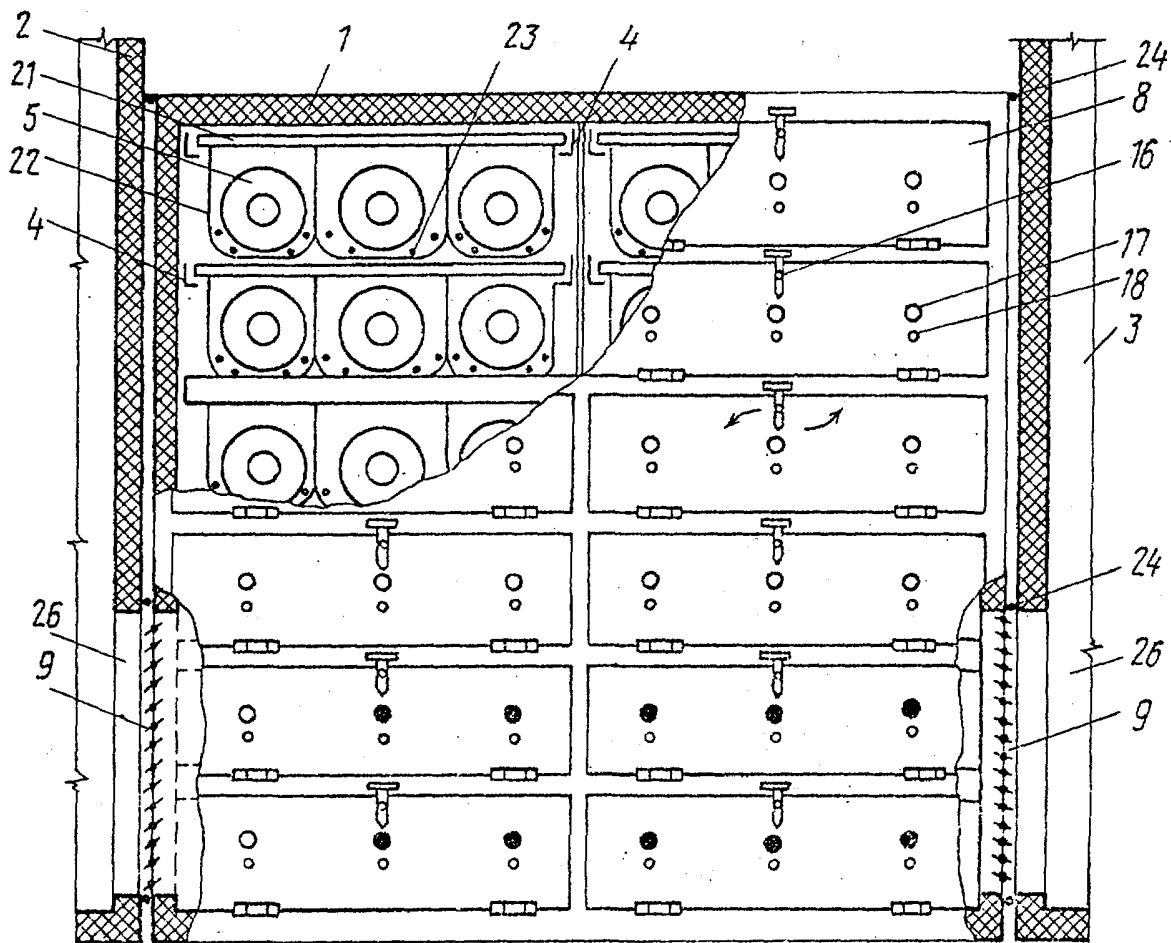
30

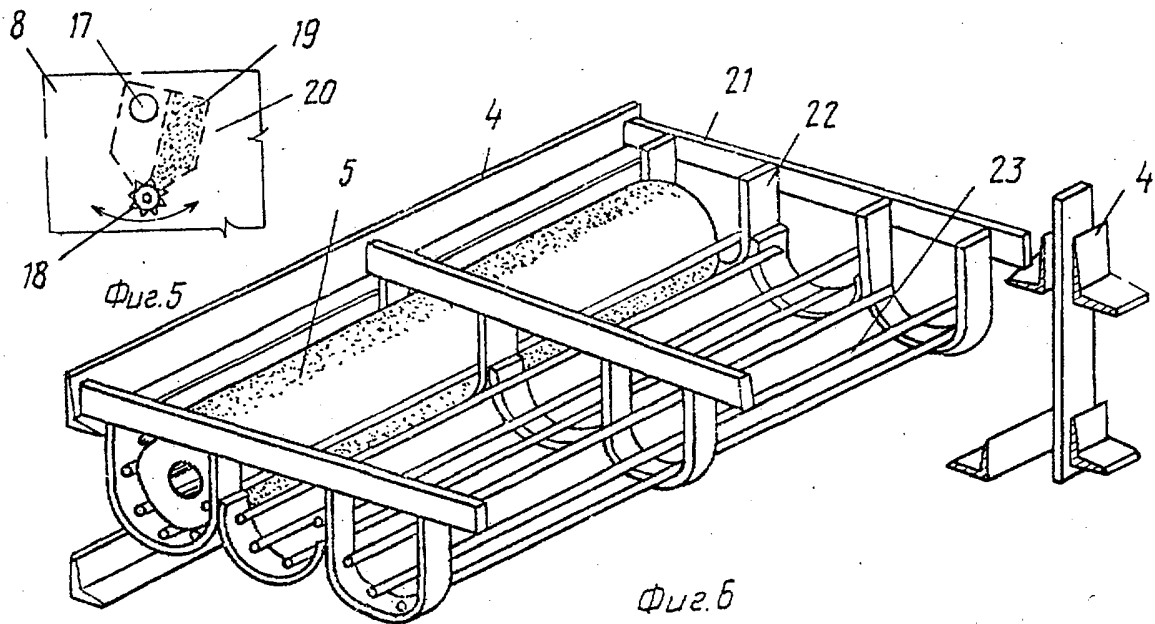


Фиг.2



20





30

35

40

45

50

Редактор О.Хрипта

Составитель В.Жариков
Техред М.Моргентал

Корректор Л.Бескид

Заказ 1801

Тираж

Подписное

ВНИИПИ Государственного комитета по изобретениям и открытиям при ГКНТ СССР
113035, Москва, Ж-35, Раушская наб., 4/5

Производственно-издательский комбинат "Патент", г. Ужгород, ул. Гагарина, 101