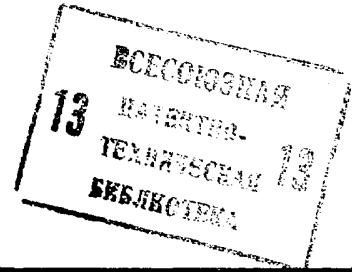




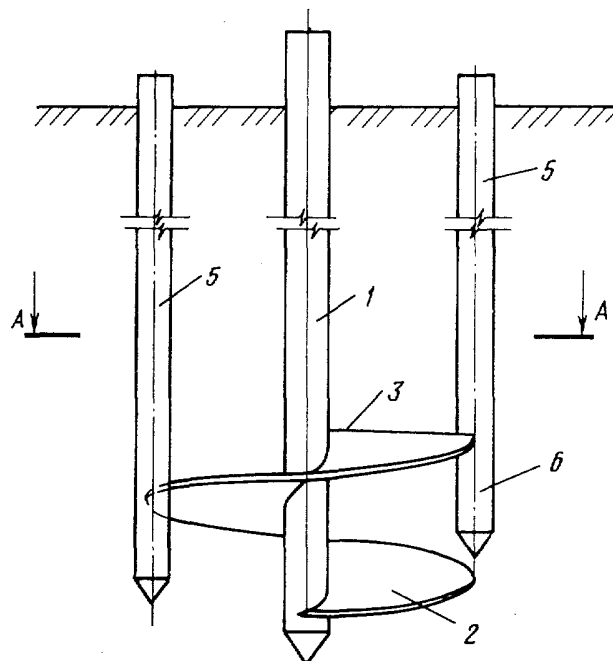
ГОСУДАРСТВЕННЫЙ КОМИТЕТ СССР
ПО ДЕЛАМ ИЗОБРЕТЕНИЙ И ОТКРЫТИЙ

ОПИСАНИЕ ИЗОБРЕТЕНИЯ К АВТОРСКОМУ СВИДЕТЕЛЬСТВУ



- (21) 3813376/29-33
- (22) 22.09.84
- (46) 07.04.86. Бюл. № 13
- (71) Брестский инженерно-строительный институт
- (72) А. К. Хвалюк, В. Н. Пчелин, В. П. Чернюк и С. Н. Пчелин
- (53) 624.155.2(088.8)
- (56) Иродов М. Д. Применение винтовых свай в строительстве. М.: Стройиздат, 1968, с. 22, рис. 9.
- Фрей О., Тростель Р. Пневматические строительные конструкции. М.: Стройиздат, 1967, с. 302, рис. 4.10.
- (54) (57) СПОСОБ ВОЗВЕДЕНИЯ ГРУНТОВОГО АНКЕРА, включающий погружение в грунт винтовой и уплотняющих грунт свай, отличающийся тем, что, с целью повышения несущей способности грунтового

анкера на выдерживающие нагрузки, в грунт погружают винтовую сваю с лопастью, хвостовая часть которой выполнена с радиальной кромкой или снабжена упорным элементом, причем первую из уплотняющих грунт свай погружают от винтовой сваи соответственно на расстоянии $R \leq R_1$, где R_1 — радиус лопасти, и на глубину, находящуюся в пределах между хвостовой частью лопасти и ее заходной частью или на расстоянии $R \leq l$, где l — вылет упорного элемента относительно оси винтовой сваи, и на глубину, превышающую глубину погружения упорного элемента, при этом перед погружением остальных уплотняющих грунт свай винтовую сваю вывинчивают до упора радиальной кромки хвостовой части лопасти или ее упорного элемента в первую уплотняющую грунт сваю.



Фиг. 1

Изобретение относится к строительству и может быть использовано для возведения грунтовых анкеров, предназначенных для закрепления конструкций к грунту.

Целью изобретения является повышение несущей способности грунтового анкера на выдерживающие нагрузки.

На фиг. 1 изображен возводимый грунтовой анкер при погружении одной из уплотняющих грунт свай, общий вид; на фиг. 2 — разрез А—А на фиг. 1; на фиг. 3 — грунтовой анкер с винтовой свайей, у которой лопасть оборудована упорным элементом, общий вид; на фиг. 4 — разрез Б—Б на фиг. 3.

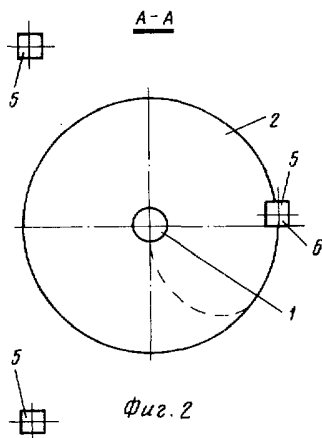
Грунтовой анкер включает винтовую свая 1 с винтовой лопастью 2, хвостовая часть которой выполнена с радиальной кромкой 3 или оборудована упорным элементом 4, и уплотняющие грунт сваи 5, одна из которых (свая 6) выполняет роль стопорной, предотвращая проворачивание винтовой свай 1.

Способ осуществляют следующим образом.

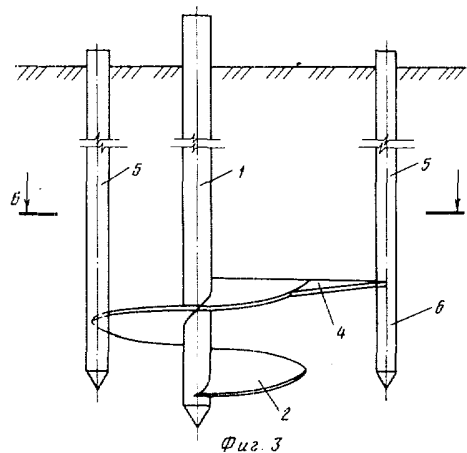
В грунт посредством завинчивания погружают винтовую свая 1. Затем погружают свая 6 на расстоянии от винтовой свай 1 $R \leq R_n$, где R_n — радиус лопасти 2.

В случае, если лопасть 2 оборудована упорным элементом 4, свая 6 погружают на расстоянии от винтовой свай 1 $R \leq l$, где l — вылет упорного элемента относительно оси винтовой свай 1, и на глубину, которую принимают больше глубины погружения упорного элемента 4 (фиг. 3 и 4). Перед погружением остальных уплотняющих групп свай 5 винтовую свая 1 вывинчивают до упора лопасти 2 радиальной кромкой 3 хвостовой части (фиг. 2) или радиальной кромкой упорного элемента 4 в стопорную свая 6.

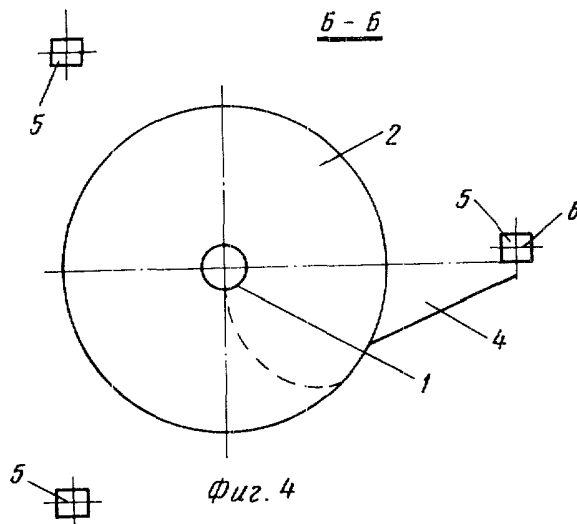
В случае необходимости повторного использования грунтового анкера выдерживают уплотняющие грунт сваи 5, а затем вывинчивают винтовую свая 1.



Фиг. 2



Фиг. 3



Фиг. 4

Редактор О. Юрковецкая
Заказ 1676/28

Составитель В. Тищенко
Техред И. Верес
Тираж 641

Корректор И. Эрдей
Подписное

ВНИИПИ Государственного комитета СССР
по делам изобретений и открытий
113035, Москва, Ж-35, Раушская наб., д. 4/5
Филиал ППП «Патент», г. Ужгород, ул. Проектная, 4