

УДК 624.15 + 624.131:561.5

ОСОБЕННОСТИ ВЫБОРА ОПТИМАЛЬНОЙ СХЕМЫ РАЗМЕЩЕНИЯ ТОЧЕК УПЛОТНЕНИЯ ГРУНТОВЫХ ОСНОВАНИЙ ТЯЖЕЛЫМИ ТРАМБОВКАМИ

Пойта П.С., Клебанюк Д.Н., Шведовский В.

Брестский государственный технический университет,

г. Брест, Республика Беларусь

В статье показано, что если оптимальное расстояние между центрами отпечатков, с точки зрения минимизации энергетических затрат на уплотнение, реально определить относительно достоверно, то по оптимальной схеме размещения точек уплотнения, которая в конечном итоге и определяет такой важный параметр как однородность уплотненного основания, существуют большие разногласия. Приведены рекомендации по выбору оптимальной схемы.

In article it is shown that if optimum distance between centers prints, from the point of view of minimization of power expenses for consolidation, really to determine rather authentically, by the optimum scheme of placement of points of consolidation which finally and determines such important parameter as uniformity of the condensed basis, there are big disagreements. Recommendations about a choice of the optimum scheme are provided.

Анализ исследований показал, что в производственной практике наиболее распространена квадратная схема размещения точек уплотнения. Суть этой схемы – уплотнение грунтового основания по условной сетке определенных размеров в один или два этапа (рис. 1).

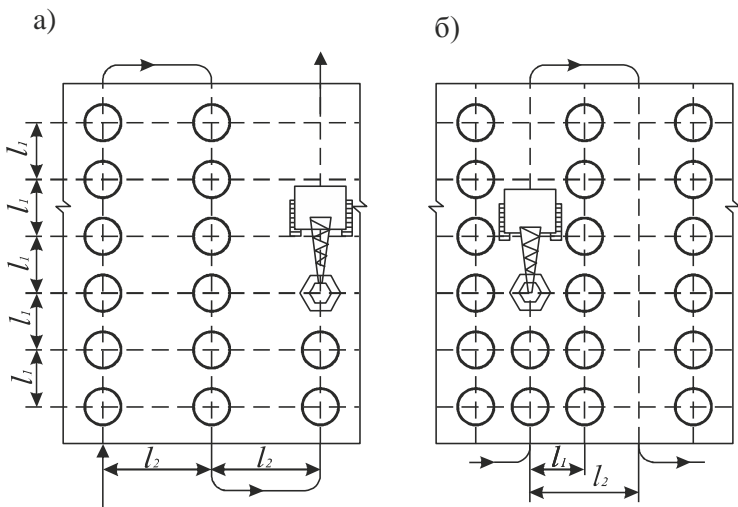


Рис. 1. Схема уплотнения грунтового основания по условной сетке:
а – первый этап; б – второй этап

При этом для одноэтапной схемы точки уплотнения располагаются по вершинам квадратов, а для двухэтапной – в начале производят уплотнение в точках располагаемых по вершинам больших квадратов, затем делают технологический перерыв (10–15 суток) и производят дальнейшее уплотнение по точкам располагаемым в средней части зоны между первоначальными точками уплотнения [2, 3, 4].

Не менее широкое распространение получила и схема трамбования по участкам с перекрытием следов отдельными циклами (рис. 2).

Уплотнение обычно выполняется в два или три цикла (при постоянном поворачивании стрелы по мере перехода с одного следа на другой (рис. 2, а) или постоянном продвижении уплотняющего механизма (рис. 2, б)). По каждому следу производится соответственно по 2 и 3-4 удара. При трехцикловом уплотнении ширина участка не должна превышать $1,5R$, где R – радиус действия стрелы крана.

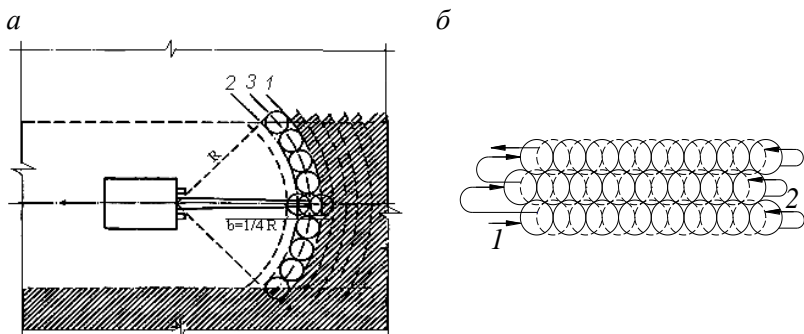


Рис. 2. Схема уплотнения грунтовых оснований с перекрытием следов:
a – трехцикловая (по два-три удара в каждом цикле с повторением циклов до получения отказа); *б* – двухцикловая (по пять-шесть ударов в цикле);
 1, 2, 3 – соответственно I, II и III циклы

Нормативными документами [1] рекомендуется точки уплотнения размещать по вершинам квадрата или равностороннего треугольника (рис. 3).

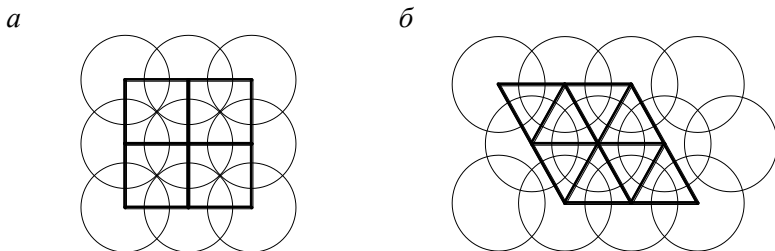


Рис. 3. Схемы размещения точек уплотнения грунта трамбовками по вершинам квадратам (*a*), равностороннего треугольника (*б*)

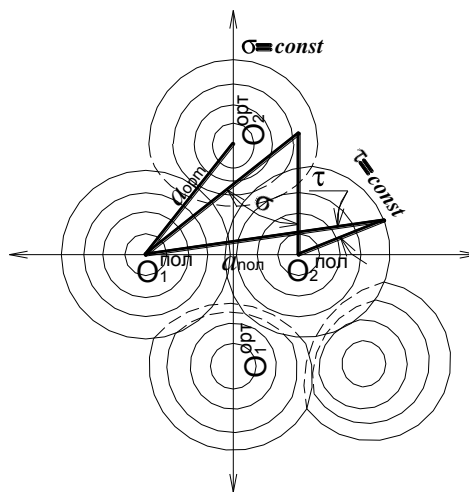
При этом исследованиями [3] показано, что при одних и тех же энергетических затратах площадь уплотненного основания при треугольном расположении точек уплотнения в 1,5 раза больше, чем при квадратном.

Особенности наложения зон уплотнения определяют необходимость перехода от полярных координат $x = r \cdot \cos \varphi$; $y = r \cdot \sin \varphi$; где r – радиус, φ – угол наклона образующей конуса уплотнения, используемых в исследованиях [3] для определения объема межко-

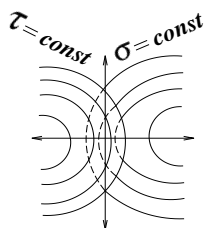
нусного пространства (сопряжения конусных частей зон уплотнения в смежных точках) к сферическим ортогональным координатам.

При этом, в зависимости от особенностей уплотняемой толщи грунтов – однородная или многослойная, где верхний слой подстилается более прочным грунтом, необходимо рассматривать соответственно системы координат для полюсных и ортогональных сфер и эллипсоидов. На рис. 4 приведены соответствующие расчетные схемы координатных систем.

a



б



в

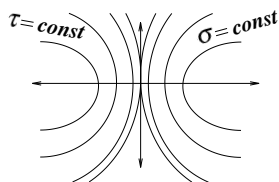


Рис. 4. Расчетные схемы координатных поверхностей для полюсных и ортогональных сфер и эллипсоидов: *a* – общая схема; *б* – в однородной; *в* – в многослойной средах

В соответствии с [5] расчетная схема координат для трамбовок с круглой подошвой в полюсных плоскостях может быть описана следующей системой

$$\frac{x^2 + y^2}{a_{пол}^2 \cdot (\sigma^2 - 1)} + \frac{z^2}{a_{пол}^2 \cdot \sigma^2} = 1, \quad (1)$$

где

$$\left. \begin{aligned} x &= \frac{\sigma \cdot \tau \cdot \cos \varphi}{\sin \alpha}; & y &= \frac{\sigma \cdot \tau \cdot \sin \varphi}{\cos \alpha}; \\ z &= z_0; & 0 \leq \sigma \leq \pi; & & 0 \leq \tau \leq \pi; & & 0 \leq \varphi \leq \frac{\pi}{2} \end{aligned} \right\}, \quad (2)$$

а соответственно для ортогональных плоскостей система координат имеет вид:

$$\frac{x^2 + y^2}{a_{опт}^2 \cdot (\tau^2 - 1)} + \frac{z^2}{a_{опт}^2 \cdot \tau^2} = 1, \quad (3)$$

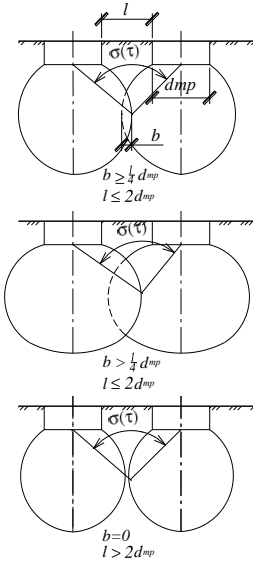
где

$$\left. \begin{aligned} x &= \sigma \cdot \tau; & y &= x \cdot \operatorname{tg} \alpha \cdot \cos \varphi; \\ z &= z_a; & 0 \leq \sigma \leq \pi; & & 0 \leq \tau \leq \pi; & & 0 \leq \varphi \leq \frac{\pi}{2} \end{aligned} \right\} \quad (4)$$

x, y, z – координаты точек сферы определяющей зону уплотнения; σ и τ – углы координатных точек сферических плоскостей; z_a – координата верхней сферы и $z_a = h_{ом}$; $h_{ом}$ – глубина отпечатка; α – угол наклона образующей сферы уплотнения; φ – угол внутреннего трения грунта в естественном состоянии; z_0 – координата сферы определяющая зону уплотнения с напряженным состоянием грунтов обеспечивающих требующую деформативность и прочность уплотненного основания при их совместной работе с подфундаментными конструкциями.

На рис. 5 показаны графики связи координат сферических поверхностей (σ, τ) с расстоянием между центрами отпечатков (a) и глубинами отпечаток (b).

a



б

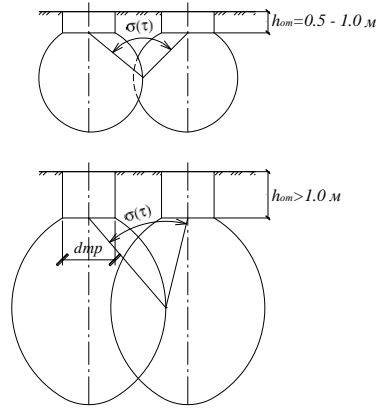


Рис. 5. Графики связи координат сферических плоскостей с расстоянием между отпечатками (а) и глубинами отпечатков (б)

Исследования [4] показали, что максимальное упрочняющее изменение структуры грунтов уплотняемого массива характерно для зоны $h/d_{мп} = 1.0 - 1.5$ где $\sigma_z/P > 50\%$ для песчаных и $\sigma_z/P > 40\%$ для глинистых грунтов, h – мощность зоны с максимальным уплотнением, $d_{мп}$ – диаметр трамбовки, σ_z – напряжение, P – контактное давление на грунт.

Решение этих систем позволило получить расчетные зависимости для определения расстояний между центрами отпечатков:

- в полюсных плоскостях

$$a_{пол} = \sqrt{\frac{(\sigma \cdot \tau)^2 \cdot (\cos \alpha + \sin \varphi)^2}{(\sigma^2 - 1) \cdot \sin \alpha} + \frac{1.56 \cdot d_{мп}^2}{\sigma^2}}; \quad (5)$$

- в ортогональных плоскостях

$$a_{opt} = 1.56 \cdot \sqrt{\frac{(\sigma \cdot \tau)^2 \cdot (1 + \operatorname{tg} \varphi \cdot \cos \alpha)^2}{(\tau^2 - 1)} + \frac{d_{mp}^2 \cdot h_{om}}{\tau^2}}. \quad (6)$$

Соответственно – $l_2 = \frac{a_{пол}}{2}$, а $l_1 = \frac{\sqrt{a_{пол}^2 + a_{opt}^2}}{2}$ со следующей схемой размещения точек уплотнения (рис. 6).

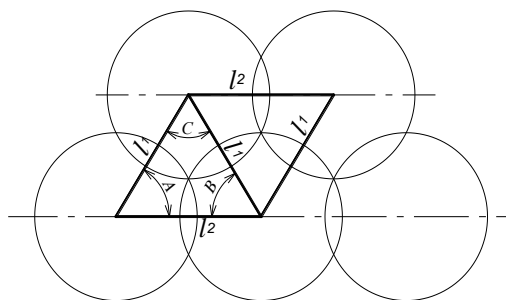


Рис. 6. Схема размещения точек уплотнения

Анализ соотношения значений l_1 и l_2 позволяет отметить, что $l_2 > l_1$, а это указывает, что размещение точек уплотнения должно быть по вершинам равнобедренного, а не равностороннего треугольника.

Анализ особенностей формирования сфероидов в координатных плоскостях x, y, z и сферических координатах σ, τ, φ и результаты соответствующих расчетов показали, что σ и τ в основном зависят от d_{mp} (табл.)

Рекомендуемые значения σ и τ

d_{mp} , м	$\leq 1,0$	1,1–2,0	2,1–3,0	3,1–4,0	$> 4,0$
$\frac{\sigma}{\tau}$	<u>1,96</u>	<u>2,19</u>	<u>2,28</u>	<u>2,36</u>	<u>2,48</u>
	2,38	2,42	2,54	2,67	2,73

Следует также отметить, что наибольшей глубины зоны уплотнения можно достичь за счет поэтапного (поциклического) увеличения контактного давления на грунтовое основание, поэтому на начальном этапе целесообразно применение трамбовок больших диаметров и уже на этапе приближения к достижению отказа производить доуплотнение грунтов трамбовками меньших диаметров.

Для предварительного определения расстояний между точками уплотнения более целесообразно от сферических треугольников перейти на плоские треугольники (см. рис. 6).

Согласно формул, для расчета плоских треугольников [5] используют теоремы проекций и косинусов –

$$\frac{l_2}{\sin C} = 2 \cdot R \text{ и } l_2 = 2 \cdot l_1 \cdot \cos B, \quad (7)$$

где R – радиус описанной окружности, при соответствующих начальных и граничных условиях $l_2 > l_1$ и $R = 0.652 \cdot l_2$. После соответствующих циклических подстановок и преобразований имеем:

$$l_2 = \frac{l_1^2}{1.26 \cdot l_1 - 1} \text{ и } l_2 = 2 \cdot l_1 \cdot \left(1 - \frac{l_1}{2.36 \cdot l_2}\right). \quad (8)$$

Методом подбора по зависимостям (4) несложно определить предварительное расположение точек уплотнения.

По предложенной методике были проведены расчеты для наиболее широкого реализуемого в производственных условиях варианта уплотнения грунтовых оснований: $d_{mp} = 2,0$ м; грунты – супеси с мощностью слоя – 6,2 м; $w = 14\%$; $\rho = 1,67$ г/см³; $e = 0,47$; $\varphi = 29^\circ$; $E = 8$ МПа; $M = 5$ т; $H = 10$ м; $h_{yn}^{TP} = 5,0$ м.

Определяем по таблице $\sigma = 2,19$; $\tau = 2,42$ и по формулам (5-6) имеем:

$$a_{пол} = \sqrt{\frac{(2,19 \cdot 2,49)^2 \cdot (\cos 28^\circ + \sin 29^\circ)^2}{(2,19^2 - 1) \cdot \sin 28^\circ} + \frac{1,56 \cdot 2^2}{2,19^2}} = 5,18 \text{ м},$$

$$a_{опт} = 3,14 \cdot \sqrt{\frac{(2,19 \cdot 2,42)^2 \cdot (1 + \operatorname{tg} 29^\circ \cdot \cos 28^\circ)^2}{(2,42^2 - 1)} + \frac{2^2 \cdot 1,0}{2,42^2}} = 9,3 \text{ м},$$

Отсюда соответственно – $l_2 = 5,2 м$, а $l_1 = \frac{\sqrt{5,2^2 + 9,3^2}}{2} = 4,7 м$.

По зависимостям (4) для предварительных расчетов имеем:
при $l_2 = 5,2 м$, $l_1^{(1)} = 4,7 м$ и $l_1^{(2)} = 4,6 м$.

Отсюда наиболее плотного и однородного состояния уплотненных грунтовых оснований можно достичь при расположении точек уплотнения по вершинам равнобедренного треугольника.

При этом наибольшей глубины зоны уплотнения при минимизации энергетических затрат можно достичь за счет применения на начальном этапе уплотнения трамбовок больших диаметров (например, 2,0 м) и при достижении отказа произвести доуплотнение трамбовками с меньшим диаметром (например, 1,2 м), т.е. обеспечивая поцикличное увеличение контактного давления на уплотняемое грунтовое основание.

Литература

1. Грунтовые основания, уплотнение тяжелыми трамбовками. Порядок проектирования и устройства : ТКП 45-5.01-107-2008 (02250). – Введ. 08.09.2008. – Минск : Министерство архитектуры и строительства Республики Беларусь, 2008. – 33 с. Технический кодекс установившейся практики.
2. Пойта, П.С. Влияние физико-механических свойств уплотняемого грунта на оптимальный диаметр трамбовок / П.С. Пойта // Строительство. – Минск, 2003. – №1. – С. 243–247.
3. Пойта, П.С. Оптимизация технологических параметров уплотнения грунтов тяжелыми трамбовками / П.С. Пойта // Вестник БГТУ «Строительство и архитектура». – Брест, 2003. – №1 (19). – С. 109–110.
4. Особенности процесса распределения давлений и напряжений при уплотнении неоднородных грунтовых оснований тяжелыми трамбовками / Д.Н. Клебанюк [и др.] // Матер. XVIII Межд. Науч. – метод. семинара «Перспективы развития новых технологий в строительстве и подготовка инженерных кадров в Республике Беларусь». – Новополоцк : ПГУ, 2012. – С. 239–244.
5. Корн, Г. Справочник по математике для научных работников и инженеров / Г. Корн, Т. Корн // Наука. – М., 1973 – 831 с.