

# ОПИСАНИЕ ПОЛЕЗНОЙ МОДЕЛИ К ПАТЕНТУ

(12)

РЕСПУБЛИКА БЕЛАРУСЬ



НАЦИОНАЛЬНЫЙ ЦЕНТР  
ИНТЕЛЛЕКТУАЛЬНОЙ  
СОБСТВЕННОСТИ

(19) ВУ (11) 11691

(13) U

(46) 2018.06.30

(51) МПК

E 04B 7/08 (2006.01)

E 04C 2/32 (2006.01)

(54)

## АРОЧНЫЙ БЛОК ПОКРЫТИЯ

(21) Номер заявки: u 20170369

(22) 2017.11.04

(71) Заявитель: Учреждение образования  
"Брестский государственный тех-  
нический университет" (ВУ)

(72) Авторы: Уласевич Вячеслав Прокофье-  
вич; Жданов Дмитрий Александро-  
вич; Пула Кристина Юрьевна (ВУ)

(73) Патентообладатель: Учреждение обра-  
зования "Брестский государственный  
технический университет" (ВУ)

(57)

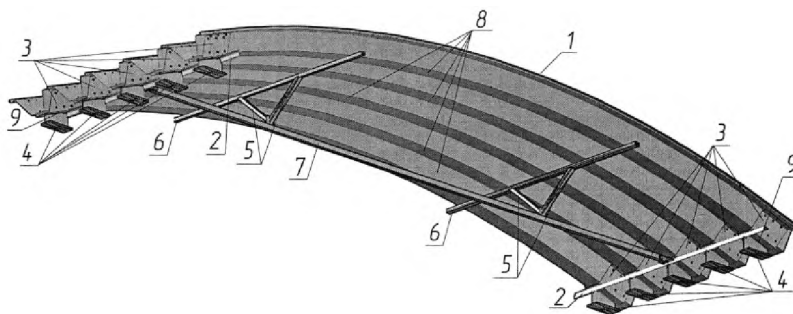
Арочный блок покрытия, включающий верхний пояс выпуклой формы и нижний пояс в виде затяжки, соединенные системой вертикальных связей, отличающийся тем, что верхний пояс выполнен в виде свода из арочных холодногнутых трапециевидных профилей, соединенных между собой закаткой фальцевого замка и прикрепленных по торцам на самонарезающих винтах к контурным балкам, состоящим из опорного уголка, опорных вкладышей и системы монтажных опор, а нижний пояс изготовлен в виде стальной затяжки, причем система вертикальных связей выполнена из V-образных подвесок, объединенных с поперечными распределительными балками и установленных симметрично в 1/4 пролета.

(56)

1. Патент US 3902288 А, 1975 (аналог).

2. Патент РФ на полезную модель 37742, МПК Е 04С /32, 2004 (аналог).

3. Патент РФ на изобретение 2282699, МПК Е 04В 7/08, 2006 (прототип).



Фиг. 11

Полезная модель относится к области строительства, а именно к бескаркасным арочным сводам из легких металлических конструкций, которые могут быть использованы в качестве покрытий зданий и сооружений в промышленном и гражданском строительстве.

Известно бескаркасное арочное сооружение, состоящее из стальных арочных холодногнуто-профилей, выполняющих несущие и ограждающие функции и изготавливаемых из рулонной стали непосредственно на строительной площадке с использованием мобильной профилегибочной установки [1]. В последующем элементы, объединяемые между собой закаткой фальцевого замка, монтируются в цилиндрическую оболочку, опирающуюся непосредственно на фундамент и имеющую высоту, примерно равную радиусу ее кривизны.

Недостатком указанного технического решения является наличие внешнего распора, что не позволяет эффективно использовать данное решение в покрытиях зданий с опорой на несущие стены или колонны.

Известна блок-ферма покрытия [2], включающая верхний пояс из профилированных листов с поперечными элементами, подкрепляющую пространственную стержневую систему, состоящую из раскосов, примыкающих к поперечным элементам, и нижнего пояса. Верхний пояс выполнен двухслойным с зеркальным расположением слоев, соединенных между собой посредством жестких вставок, установленных внутри гофр в местах опирания на поперечные элементы.

Недостатками приведенного решения являются повышенная трудоемкость изготовления верхнего пояса блок-фермы из профилированных листов с поперечными элементами, сложная конструкция подкрепляющей пространственной стержневой системы, а также повышенная материалоемкость всей конструкции блока и трудоемкость его изготовления.

В качестве прототипа принят пространственный блок покрытия [3], включающий верхний пояс выпуклой формы и нижний пояс в виде затяжки, соединенные системой вертикальных связей. Нижний пояс выполнен из двух деревянных балок с шарнирами посередине в виде пластин нагельного типа, на которые оперты попарно объединенные верхней и нижней поперечинами и промежуточными дощатыми связями вертикальные деревянные стойки, подпирающие через верхние поперечины верхний пояс, выполненный в виде свода из стального профилированного листа с продольным расположением гофр.

Недостатками прототипа являются повышенная трудоемкость изготовления как нижнего пояса из деревянных балок с шарнирами посередине, так и системы вертикальных, продольных и поперечных связей, соединяющей верхний и нижний пояс, а также повышенная материалоемкость и массивность конструкции в целом.

Задача полезной модели - снижение материалоемкости и трудоемкости изготовления за счет совмещения верхним поясом арочного блока покрытия несущих и ограждающих функций, отказа от сложной пространственной системы связей и упрощения конструкции нижнего пояса.

Поставленная задача решается тем, что в арочном блоке покрытия, включающем верхний пояс выпуклой формы и нижний пояс в виде затяжки, соединенные системой вертикальных связей, верхний пояс выполнен в виде свода из арочных холодногнуто-трапециевидных профилей, соединенных между собой закаткой фальцевого замка и прикрепленных по торцам на самонарезающих винтах к контурным балкам, состоящим из опорного уголка, опорных вкладышей и системы монтажных опор, а нижний пояс изготовлен в виде стальной затяжки, причем система вертикальных связей выполнена из V-образных подвесок, объединенных с поперечными распределительными балками и установленных симметрично в 1/4 пролета.

Сопоставительный с прототипом анализ показывает наличие следующих отличий:

1. Верхний пояс арочного блока выполнен из арочных холодногнуто-трапециевидных профилей.

## BY 11691 U 2018.06.30

2. Профили соединены между собой закаткой фальцевого замка и прикреплены по торцам на самонарезающих винтах к контурным балкам, состоящим из опорного уголка, опорных вкладышей и системы монтажных опор.

3. Нижний пояс выполнен в виде стальной затяжки без устройства шарнира.

4. Система стальных вертикальных связей состоит из V-образных подвесок, объединенных с поперечными распределительными балками и установленных симметрично в 1/4 пролета.

Указанные отличительные признаки являются новыми, существенными и достаточными для достижения поставленной задачи.

Полезная модель поясняется фигурами, где на фиг. 1 изображен общий вид арочного блока покрытия; на фиг. 2 - совмещенный вид и разрез в плане (1-1 на фиг. 1); на фиг. 3 - опорный вкладыш контурной балки; на фиг. 4 - развертка опорного вкладыша контурной балки; на фиг. 5 - сечение 2-2 на фиг. 2; на фиг. 6 - сечение 3-3 на фиг. 5; на фиг. 7 - пространственный вид контурной балки; на фиг. 8 - сечение 4-4 на фиг. 1; на фиг. 9 - сечение 5-5 на фиг. 2; на фиг. 10, 11 - пространственные виды арочного блока покрытия.

Обозначения: 1 - свод; 2 - опорный уголок; 3 - опорный вкладыш; 4 - монтажная опора; 5 - V-образная подвеска; 6 - поперечная распределительная балка; 7 - затяжка; 8 - стальной арочный холодногнутый трапециевидный профиль; 9 - контурная балка.

Арочный блок покрытия состоит из верхнего пояса выпуклой формы, представляющего собой свод 1, опирающийся на контурные балки 9, нижнего пояса в виде стальной затяжки 7, а также системы стальных вертикальных связей.

Свод 1 выполнен из одного или двух слоев стальных арочных холодногнутых трапециевидных профилей 8, объединенных между собой закаткой фальцевого замка. Между двумя слоями свода может укладываться утеплитель.

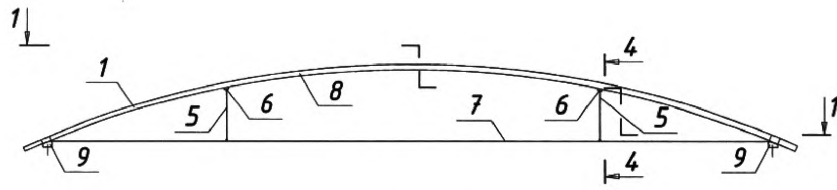
Контурная балка 9 состоит из опорного уголка 2, приваренных к нему опорных вкладышей 3, предназначенных для крепления свода 1 на самонарезающих винтах с прессшайбами, системы монтажных опор 4, изготовленных в виде сварного таврового сечения из полосовой стали и приваренных к опорному уголку 2 и опорным вкладышам 3 (фиг. 5-7, 9).

Система стальных вертикальных связей включает в себя V-образные подвески 5, объединенные с поперечными распределительными балками 6 (на фиг. 1 сечение 2-2), установленные симметрично в 1/4 пролета.

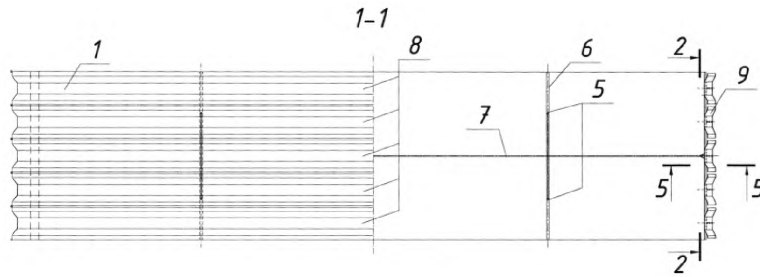
Стальные арочные холодногнутые трапециевидные профили 8 изготавливаются непосредственно на строительной площадке из стальной тонколистовой оцинкованной стали на мобильной профилегибочной установке. Другие конструктивные элементы, а именно: контурные балки 9, затяжка 7 и вертикальные связи - поступают на место сборки арочных блоков покрытия заранее изготовленными в заводских условиях.

Сборка арочного блока покрытия осуществляется на земле. Готовые арочные блоки покрытия подаются краном на место монтажа и прикрепляются через систему монтажных опор 4 к закладным деталям вертикальных несущих конструкций зданий анкерными болтами или на сварке. Установленные в проектное положение арочные блоки покрытия объединяются между собой закаткой фальцевых замков, расположенных по краям арочных блоков покрытия.

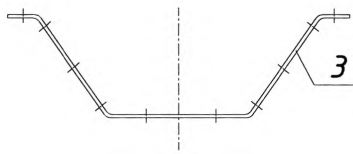
Предлагаемая полезная модель позволяет создавать арочные блоки покрытия под холодный и теплый варианты кровли пролетом до 24 м и более, снизить материалоемкость в сравнении с принятым прототипом в виде пространственного блока покрытия на 15-20 %, а также трудоемкость изготовления до 10 % за счет сокращения монтируемых единиц в процессе сборки арочного свода.



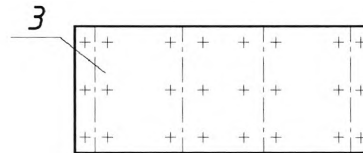
Фиг. 1



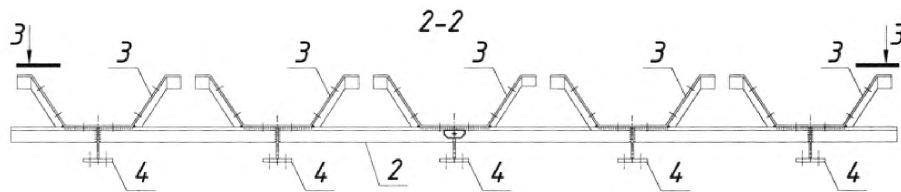
Фиг. 2



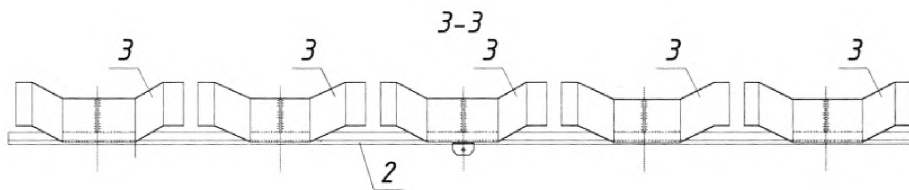
Фиг. 3



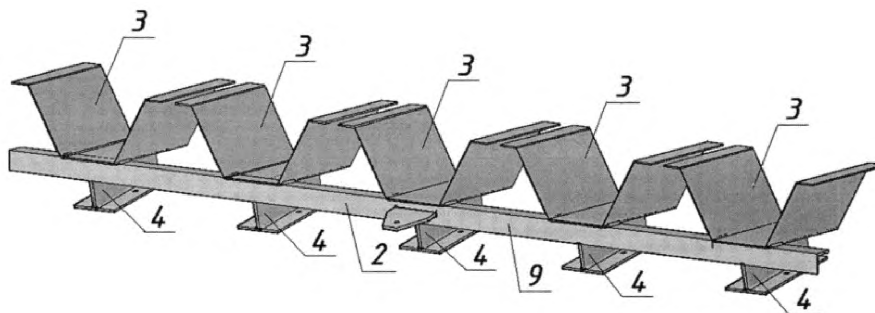
Фиг. 4



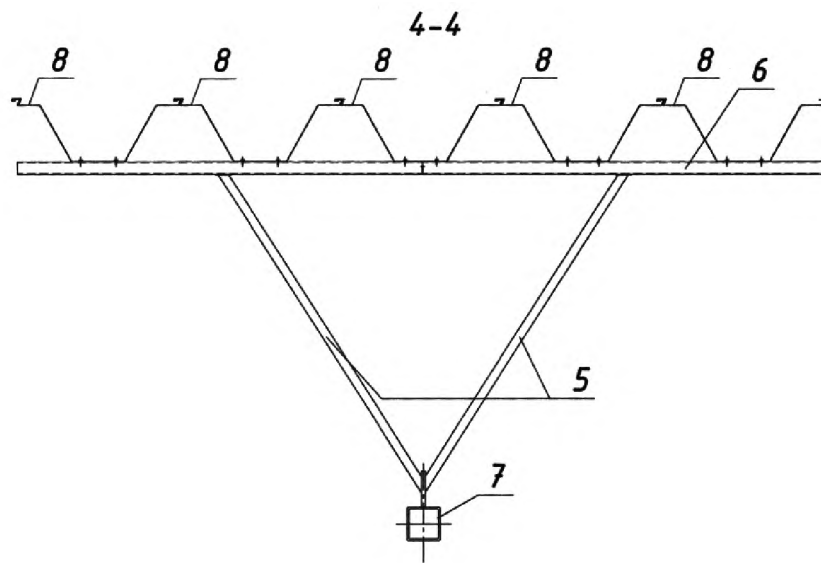
Фиг. 5



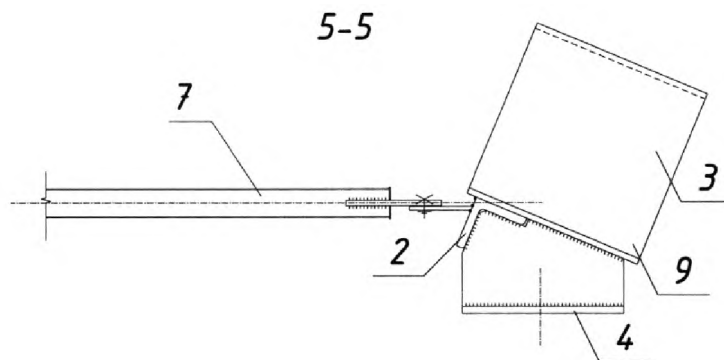
Фиг. 6



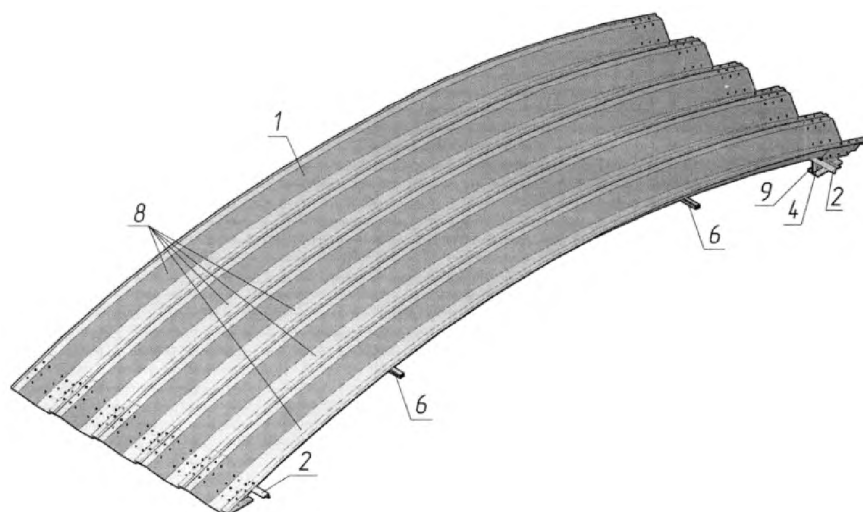
Фиг. 7



Фиг. 8



Фиг. 9



Фиг. 10