

ОПИСАНИЕ ПОЛЕЗНОЙ МОДЕЛИ К ПАТЕНТУ

(12)

РЕСПУБЛИКА БЕЛАРУСЬ



НАЦИОНАЛЬНЫЙ ЦЕНТР
ИНТЕЛЛЕКТУАЛЬНОЙ
СОБСТВЕННОСТИ

(19) ВУ (11) 6793

(13) U

(46) 2010.12.30

(51) МПК (2009)

E 02D 3/00

(54)

УСТРОЙСТВО ДЛЯ УПЛОТНЕНИЯ ГРУНТОВ

(21) Номер заявки: u 20100378

(22) 2010.04.16

(71) Заявитель: Учреждение образования
"Брестский государственный тех-
нический университет" (ВУ)

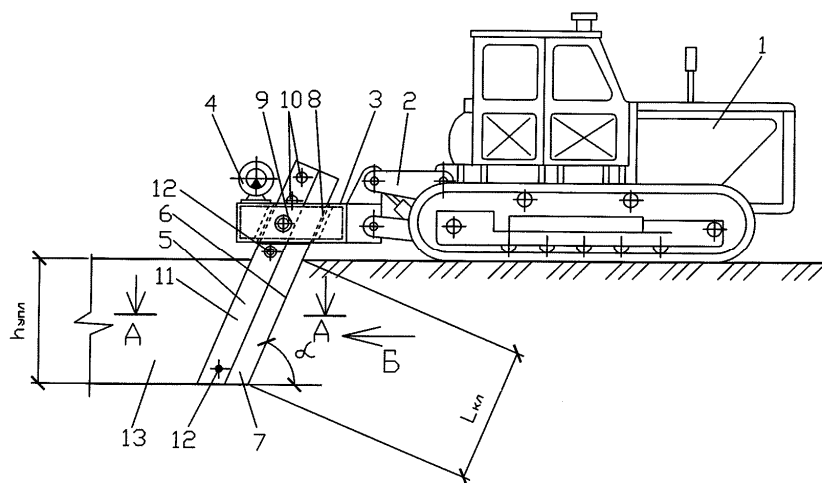
(72) Авторы: Пойта Петр Степанович; Пче-
лин Вячеслав Николаевич; Чернюк
Владимир Петрович; Семенюк Ольга
Сергеевна (ВУ)

(73) Патентообладатель: Учреждение обра-
зования "Брестский государственный
технический университет" (ВУ)

(57)

Устройство для уплотнения грунтов, содержащее базовую машину, закрепленную на шарнирно-рычажной подвеске раму с вибраторами и соединенные с рамой уплотняющие рабочие органы в виде клиньев, режущие кромки которых образованы двухсторонними симметричными скосами, расположены под острым углом к поверхности грунта в продольной вертикальной плоскости и размещены в одной плоскости, перпендикулярной продольной плоскости, отличающееся тем, что каждый из клиньев в пределах режущей кромки снабжен плотно прилегающими к клину и друг к другу внутренней поверхностью U-образными съемными накладками, суммарная толщина стенок δ которых связана с расстоянием L между клиньями, их толщиной b и плотностью уплотняемого грунта до γ и после $\gamma_{упл}$ уплотнения соотношением:

$$\delta \geq L(1 - \gamma / \gamma_{упл}) - b.$$



Фиг. 1

(56)

1. А.с. СССР 1548342, МПК Е 04D 3/046 // Бюл. 9. - 1990.

2. Патент РБ 5632 U, МПК Е 02D 3/046. Устройство для уплотнения грунтов // Официальный бюллетень. - 2009.10.30. - № 5 (70). - С. 179.

Полезная модель относится к строительству и может быть использована для уплотнения грунтов, преимущественно связных.

Известно устройство для уплотнения грунтов, содержащее базовую машину, закрепленную на шарнирно-рычажной подвеске раму с вибраторами и соединенные с рамой уплотняющие рабочие органы в виде горизонтально расположенных треугольных клиньев, причем клинья установлены с уменьшающимся расстоянием до рамы в направлении к базовой машине [1].

Известное устройство характеризуется незначительной глубиной уплотнения грунта за один проход и сложностью конструкции.

Наиболее близким техническим решением к предлагаемому является устройство для уплотнения грунтов, содержащее базовую машину, закрепленную на шарнирно-рычажной подвеске раму с вибраторами и соединенные с рамой уплотняющие рабочие органы в виде клиньев, режущие кромки которых образованы двухсторонними симметричными скосами, расположены под острым углом к поверхности грунта в продольной вертикальной плоскости и размещены в одной плоскости, перпендикулярной продольной плоскости, причем ширина b каждого из клиньев связана с расстоянием между клиньями L и плотностью грунта до γ и после $\gamma_{\text{упл}}$ уплотнения соотношением: $b \geq L(1 - \gamma/\gamma_{\text{упл}})$ [2].

Выполнение рабочих органов в виде расположенных под острым углом к поверхности грунта в продольной вертикальной плоскости клиньев с двухсторонними скосами позволяет существенно увеличить толщину уплотняемого слоя грунта, так как перемещение грунта при его уплотнении осуществляется в горизонтальном направлении между клиньями.

Однако в известном устройстве при изменении γ и $\gamma_{\text{упл}}$ необходимо, вследствие изменения b , полностью менять уплотняющие рабочие органы в виде клиньев и раму, с которой соединены клинья, что ограничивает область применения устройства только для грунтов с одинаковым соотношением $\gamma/\gamma_{\text{упл}}$.

Задача, на решение которой направлена предлагаемая полезная модель, состоит в том, чтобы расширить область применения устройства для грунтов с различным соотношением $\gamma/\gamma_{\text{упл}}$ за счет возможности изменения общей ширины уплотняющих рабочих органов.

Решение поставленной задачи достигается тем, что в известном устройстве для уплотнения грунтов, содержащем базовую машину, закрепленную на шарнирно-рычажной подвеске раму с вибраторами и соединенные с рамой уплотняющие рабочие органы в виде клиньев, режущие кромки которых образованы двухсторонними симметричными скосами, расположены под острым углом к поверхности грунта в продольной вертикальной плоскости и размещены в одной плоскости, перпендикулярной продольной плоскости, каждый из клиньев в пределах режущей кромки снабжен плотно прилегающими к клину и друг к другу внутренней поверхностью \sqcup -образными съемными накладками, суммарная толщина стенок δ которых связана с расстоянием L между клиньями, их толщиной b и плотностью уплотняемого грунта до γ и после $\gamma_{\text{упл}}$ уплотнения соотношением:

$$\delta \geq L(1 - \gamma/\gamma_{\text{упл}}) - b.$$

Снабжение каждого из клиньев в пределах режущей кромки плотно прилегающими к клину и друг к другу внутренней поверхностью \sqcup -образными съемными накладками, суммарная толщина стенок δ которых связана с расстоянием L между клиньями, их толщиной b и плотностью уплотняемого грунта до γ и после $\gamma_{\text{упл}}$ уплотнения соотношением

ВУ 6793 U 2010.12.30

$\delta \geq L(1 - \gamma/\gamma_{\text{упл}}) - b$, позволяет уплотнять грунты с разным соотношением $\gamma/\gamma_{\text{упл}}$ благодаря возможности изменения общей ширины уплотняющих рабочих органов за счет установки или снятия \perp -образных съемных накладок, что обеспечивает расширение области применения устройства.

Полезная модель поясняется чертежами, где на фиг. 1 изображен общий вид устройства; на фиг. 2 - разрез "А-А" на фиг. 1; на фиг. 3 - вид "Б" на фиг. 1.

Обозначения: 1 - базовая машина; 2 - шарнирно-рычажная подвеска; 3 - рама; 4 - вибратор; 5 - клинья; 6 - режущая кромка клиньев с накладками; 7 - симметричные скосы; 8 - отверстия в раме; 9 - штырь; 10 - горизонтальные отверстия; 11 - \perp -образные съемные накладки; 12 - разъемные соединения; 13 - борозды в грунте.

Устройство для уплотнения грунтов содержит базовую машину 1, закрепленную на шарнирно-рычажной подвеске 2 раму 3 с вибраторами 4 и соединенные с рамой 3 уплотняющие рабочие органы в виде клиньев 5, выполненных из стальных брусков с заостренной продольной кромкой (фиг. 1...3).

Вибраторы 4 позволяют облегчить погружение в грунт и выемку из него клиньев 5 и снизить энергозатраты на раздвижку грунта в горизонтальном направлении при движении базовой машины вперед, т.е. на его уплотнение.

Режущая кромка 6 каждого из клиньев 5 образована двухсторонними симметричными скосами 7 и расположена под острым углом $\alpha = 45...80^\circ$ к поверхности грунта в продольной вертикальной плоскости, причем режущие кромки 6 клиньев 5 размещены в одной плоскости, перпендикулярной продольной плоскости (фиг. 1...3).

Образование режущей кромки 6 каждого из клиньев 5 двухсторонними симметричными скосами 7 позволяет увеличить расстояние между клиньями 5, так как в этом случае грунт между клиньями 5 уплотняется (обжимается) одновременно с двух сторон.

Расположение режущих кромок 6 каждого из клиньев 5 под острым углом α к поверхности грунта позволяет предотвратить рыхление грунта при перемещении базовой машины 1 вперед. Конкретное значение угла α принимается в зависимости от вида грунта и на основании пробного его уплотнения.

Угол заострения каждого из клиньев 5 принимается в зависимости от вида грунта в пределах $\beta = 36...52^\circ$ из условия обеспечения минимальных энергозатрат на уплотнение грунта.

Толщина b каждого из клиньев 5 принимается из условия уплотнения грунта с максимальным значением $\gamma/\gamma_{\text{упл}}$ из соотношения:

$$\delta \geq L(1 - \gamma/\gamma_{\text{упл}}), \quad (1)$$

где γ - плотность уплотняемого грунта до уплотнения;

$\gamma_{\text{упл}}$ - плотность уплотняемого грунта после уплотнения;

L - расстояние между клиньями 5.

Рама 3 выполнена с отверстиями 8 для пропуска через них клиньев 5. Фиксация клиньев 5 в отверстиях 8 рамы 3 производится при помощи штырей 9, пропускаемых через горизонтальные отверстия 10 в раме 3 и клиньях 5, причем отверстия 10 в клиньях 5 по их длине выполнены с шагом 10...20 см.

Длина $L_{\text{кл}}$ взаимодействующего с грунтом участка каждого из клиньев 5 связана с толщиной уплотняемого слоя грунта $h_{\text{упл}}$ и углом α наклона режущей кромки каждого из клиньев к поверхности грунта соотношением (фиг. 1):

$$L_{\text{кл}} = h_{\text{упл}}/\sin\alpha. \quad (2)$$

Толщина уплотняемого слоя грунта может приниматься в пределах от 0,4 до 1,5 м.

Для расширения области применения устройства на грунты с различным соотношением плотности уплотняемого грунта до γ и после $\gamma_{\text{упл}}$ уплотнения каждый из клиньев 5 в пределах режущей кромки 6 снабжен плотно прилегающими к клину 5 и друг к другу внутренней поверхностью \perp -образными съемными накладками 11, прикрепленными к

ВУ 6793 U 2010.12.30

клину 5 посредством разъемных соединений 12 (зашплинтованных штырей, потайных винтов и т.д.).

Суммарная толщина δ стенок \perp -образных съемных накладок 11 каждого из клиньев 5 связана с расстоянием L между клиньями 5, их толщиной b и плотностью уплотняемого грунта до γ и после $\gamma_{\text{упл}}$ уплотнения соотношением (фиг. 2, 3):

$$\delta \geq L(1-\gamma/\gamma_{\text{упл}}) - b. \quad (3)$$

Устройство работает следующим образом.

Перед началом работы включают вибраторы 4, и рама 3 опускается с помощью гидроцилиндра и шарнирно-рычажной подвески 2 в рабочее положение (фиг. 1). После этого перемещают базовую машину 1 вперед на рабочей передаче. При этом грунт, взаимодействуя со скосами 7 клиньев 5 или \perp -образных съемных накладок 11, раздвигается в горизонтальном направлении, и происходит его уплотнение с образованием в грунте продольных борозд 13 (фиг. 2).

Степень уплотнения грунта зависит от суммарной ширины клиньев 5 с \perp -образными съемными накладками 11 и расстояния между ними. Глубина уплотняемого слоя грунта зависит от длины взаимодействующего с грунтом участка каждого из клиньев 5 с \perp -образными съемными накладками 11 (фиг. 1, 3). Для изменения длины взаимодействующего с грунтом участка каждого из клиньев 5 производится последовательная выемка штырей 9 из отверстий 10, клинья 5 вдвигаются (при уменьшении толщины уплотняемого слоя грунта) или выдвигаются (при увеличении толщины уплотняемого слоя грунта) из отверстий 8 в раме 3, и в совмещенные отверстия 10 пропускаются штыри 9.

Перед разворотом базовой машины 1 или по окончании работы шарнирно-рычажную подвеску 2 включают на подъем и, при выходе всех клиньев 5 с \perp -образными съемными накладками 11 из грунта, выключают вибраторы 4 (на фигурах не показано).

При каждом последующем проходе устройства рама 3 опускается в грунт таким образом, чтобы один из крайних клиньев 5 с \perp -образными съемными накладками 11 попал в крайнюю борозду 13 в грунте, образованную при предыдущем проходе устройства, при этом крайняя борозда 13 служит направляющей для последующего прохода устройства.

На заключительном этапе борозды 13 засыпаются при помощи бульдозера малосжимаемым (песчаным) грунтом, который уплотняется виброкатком или виброплощадкой.

При уменьшении $\gamma/\gamma_{\text{упл}}$ для увеличения толщины каждого из рабочих органов на клинья 5 надеваются плотно прилегающие к ним и друг к другу внутренней поверхностью \perp -образные съемные накладки 11, суммарная толщина стенок δ которых принимается из соотношения (3), при этом накладки 11 прикрепляются к клиньям 5 при помощи разъемных соединений 12.

При увеличении $\gamma/\gamma_{\text{упл}}$ уменьшение толщины каждого из рабочих органов достигается посредством снятия с клиньев 5 лишних \perp -образных съемных накладок 11.

Снабжение каждого из клиньев 5 в пределах режущей кромки 6 плотно прилегающими к клину 5 и друг к другу внутренней поверхностью \perp -образными съемными накладками 11, суммарная толщина стенок δ которых принимается из соотношения (3), позволяет уплотнять грунты с разными значениями $\gamma/\gamma_{\text{упл}}$, благодаря возможности изменения общей ширины уплотняющих рабочих органов за счет установки или снятия \perp -образных съемных накладок 11, что обеспечивает расширение области применения устройства.

