

# ОПИСАНИЕ ПОЛЕЗНОЙ МОДЕЛИ К ПАТЕНТУ

(12)

РЕСПУБЛИКА БЕЛАРУСЬ



НАЦИОНАЛЬНЫЙ ЦЕНТР  
ИНТЕЛЛЕКТУАЛЬНОЙ  
СОБСТВЕННОСТИ

(19) ВУ (11) 8477

(13) U

(46) 2012.08.30

(51) МПК

E 21B 7/28

(2006.01)

## (54) УСТРОЙСТВО ДЛЯ ОБРАЗОВАНИЯ УШИРЕНИЯ В СКВАЖИНЕ

(21) Номер заявки: u 20120108

(22) 2012.02.06

(71) Заявитель: Учреждение образования  
"Брестский государственный тех-  
нический университет" (ВУ)

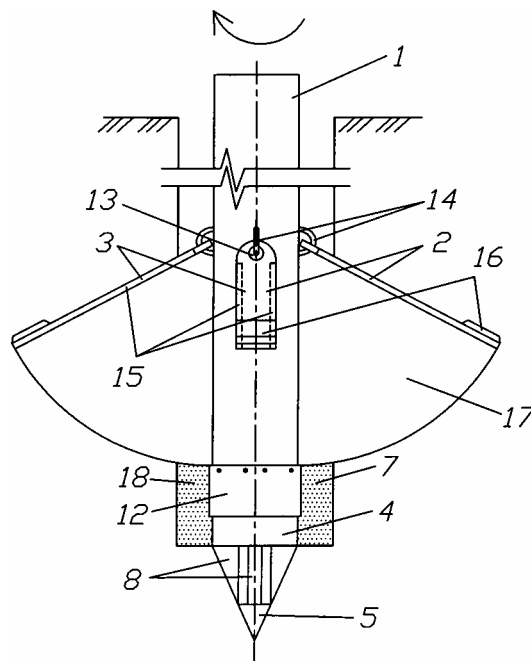
(72) Авторы: Дубина Антон Васильевич;  
Пойта Петр Степанович; Пчелин Вя-  
чеслав Николаевич; Чернюк Владимир  
Петрович (ВУ)

(73) Патентообладатель: Учреждение обра-  
зования "Брестский государственный  
технический университет" (ВУ)

(57)

1. Устройство для образования уширения в скважине, включающее соосно установленный на башмаке с возможностью вращения корпус и расширитель в виде нескольких линейных элементов, свободно подвешенных верхним концом к боковой поверхности корпуса выше башмака на расстоянии не менее их длины, отличающееся тем, что каждый из линейных элементов выполнен в виде жестких ножей со скошенными продольными кромками, причем скосы обращены к корпусу.

2. Устройство по п. 1, отличающееся тем, что нижний конец каждого из ножей снабжен утяжелителем.



Фиг. 2

ВУ 8477 U 2012.08.30

(56)

1. А.с. СССР 1097770. Устройство для образования уширения в скважине. МПК Е 21 В 7/28 // БИ. - 1984. - № 22. - С. 102.

2. Патент РБ 8564 U, МПК Е 21 В 7/28. Устройство для образования уширения в скважине // Официальный бюллетень. - 2006.10.30. - № 5 (52). - С. 93.

---

Полезная модель относится к строительству, в частности к сооружению фундаментов, и может быть использована для образования уширений в скважинах с целью сооружения буронабивных свай с уширенной пятой.

Известно устройство для образования уширения в скважине, включающее корпус и расширитель в виде нескольких линейных элементов, свободно подвешенных верхним концом к торцу корпуса, причем линейные элементы выполнены в виде якорных цепей [1].

Известным устройством можно образовать уширение небольшого диаметра, особенно в плотных грунтах, так как уширение образуется путем вдавливания грунта в стенки скважины, что ограничивает область применения устройства на возведение буронабивных свай с невысокой несущей способностью.

Наиболее близким техническим решением к предлагаемому является устройство для образования уширения в скважине, включающее соосно установленный на башмаке с возможностью вращения корпус и расширитель в виде нескольких линейных элементов, свободно подвешенных верхним концом к боковой поверхности корпуса выше башмака на расстоянии не менее их длины, причем линейные элементы выполнены в виде якорных цепей [2].

Соединение концов расширителей в виде якорных цепей с боковой поверхностью корпуса и установка последнего с возможностью вращения на башмак с центральным заостренным стержнем позволяют существенно увеличить диаметр образуемого при вращении корпуса с цепями уширения, так как уширение образуется за счет выбивания грунта из стенок скважины грунта цепями, а его диаметр в основном определяется длиной цепей.

Однако выполнение расширителей в виде гибких якорных цепей характеризуется высокими энергозатратами и низкой надежностью образования уширения, так как при раскручивании корпуса с цепями последние могут накручиваться на корпус, а при контакте с грунтом стенок скважин - отскакивать от них, заплетаясь друг с другом. Повышению энергозатрат способствует также образование уширения в основном посредством выбивания частиц грунта из стенок скважины при нанесении ударов цепями, а не срезанием.

Задача, на решение которой направлена предлагаемая полезная модель, состоит в том, чтобы повысить надежность образования уширения и снизить необходимые при этом энергозатраты.

Решение поставленной задачи достигается тем, что в известном устройстве для образования уширения в скважине, включающем соосно установленный на башмаке с возможностью вращения корпус и расширитель в виде нескольких линейных элементов, свободно подвешенных верхним концом к боковой поверхности корпуса выше башмака на расстоянии не менее их длины, каждый из линейных элементов выполнен в виде жестких ножей со скошенными продольными кромками, причем скосы обращены к корпусу, а нижний конец каждого из ножей снабжен утяжелителем.

Выполнение каждого из линейных элементов в виде жестких ножей со скошенными продольными кромками, скосы которых обращены к корпусу, исключает возможность сплетения линейных элементов и их накручивания на корпус при его вращении, т.е. обеспечивает повышение надежности образования уширения, и позволяет снизить энергозатраты на образование уширения, так как уширение образуется при срезании грунта стенок

скважины ножами, а не посредством нанесения ударов. Повышению надежности образования уширения способствует также снабжение нижнего конца каждого из ножей утяжелителем, благодаря чему отклонение ножей от вертикали до получения требуемого диаметра уширения при вращении корпуса происходит при значительно меньших скоростях вращения, чем в прототипе.

Полезная модель поясняется фигурами, где на фиг. 1 изображен общий вид опущенного в скважину устройства; на фиг. 2 - то же, в момент образования уширения; на фиг. 3 - разрез "А-А" на фиг. 1; на фиг. 4 - узел соединения корпуса с башмаком в разрезе. Обозначения: 1 - корпус; 2 - расширитель; 3 - жесткие ножи; 4 - башмак; 5 - заостренный стержень; 6 - упорно-радиальный подшипник; 7 - скважина; 8 - вертикальные ребра; 9 - грибовидный выступ; 10 - упругие стержни; 11 - зазор; 12 - фартук; 13 - отверстия; 14 - скобы; 15 - скосы; 16 - утяжелитель; 17 - уширение; 18 - разработанный грунт.

Устройство включает в себя корпус 1 и расширитель 2 в виде нескольких жестких ножей 3 (фиг. 1-3). Корпус 1 в нижней части снабжен башмаком 4 с центральным заостренным стержнем 5 и соосно установлен на башмаке 4 с возможностью вращения, что обеспечивается посредством опирания корпуса 1 на башмак 4 через упорно-радиальный подшипник 6 (фиг. 4). Стержень 5 необходим для центровки устройства в скважине 7. Для предотвращения вращения башмака 4 относительно дна скважины 7 и повышения жесткости стержня 5 последний снабжен радиальными вертикальными ребрами 8. Для вертикальной фиксации башмака 4 относительно корпуса 1 последний выполнен с грибовидным выступом 9, который взаимодействует с упругими стержнями 10, пропущенными через стенки башмака 4 (фиг. 4). В месте зазора 11 между башмаком 4 и корпусом 1 установлен фартук 12, который прикреплен в верхней части по периметру к корпусу 1. Фартук 12 предназначен для предотвращения попадания грунта в зазор 11 (фиг. 4).

Ножи 3 свободно подвешены верхним концом к боковой поверхности корпуса 1 выше башмака 4 на расстоянии не менее их длины (фиг. 1) посредством пропущенных через отверстия 13 в ножах 3 и жестко прикрепленных к корпусу 1 скоб 14.

Жесткие ножи 3 выполнены со скошенными продольными кромками, причем скосы 15 продольных кромок обращены к корпусу 1.

Нижний конец каждого из ножей 3 снабжен утяжелителем 16.

Устройство работает следующим образом.

Устройство опускается в скважину 7, центрируется в ней и вдавливается в грунт стержнем 5 с ребрами 8 до опирания низа башмака 4 в дно скважины 7 (фиг. 1), при этом ножи 3 свободно свисают вертикально вниз, не препятствуя установке устройства в скважине 7.

Далее производится раскручивание корпуса 1 с ножами 3 путем приложения вращающего момента к оголовку корпуса 1. При этом под действием центробежных сил, которые увеличиваются благодаря утяжелителям 16, ножи 3 отклоняются от вертикали и врезаются в стенки скважины 7, образуя уширение 17 (фиг. 2). При этом разрабатываемый ножами 3 грунт 18 попадает в скважину 7.

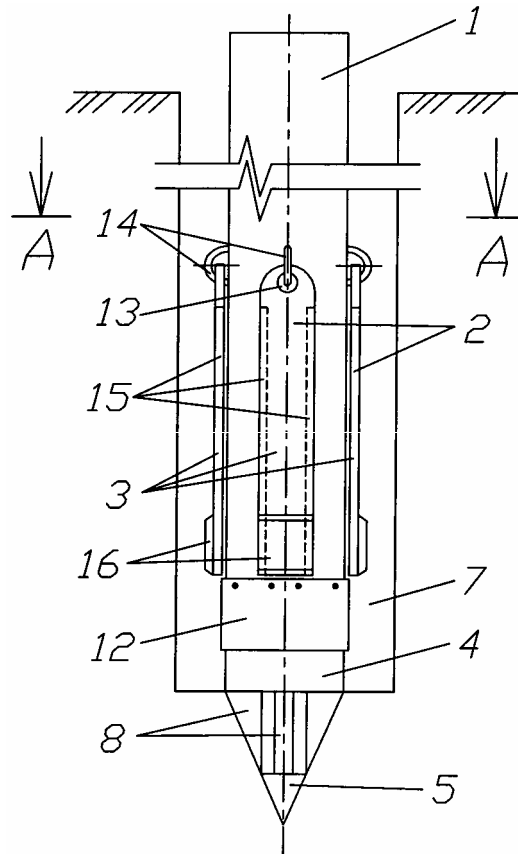
Получение уширения 17 необходимого диаметра обеспечивается подбором длины ножей 3, массы утяжелителя 16 и скорости вращения корпуса 1.

После образования уширения 17 прекращают вращение корпуса 1, устройство вынимают из скважины 7 и производится выборка разработанного при образовании уширения 17 грунта 18 традиционными способами (трехчелюстным грейферным ковшом, виброгрейфером, буровой установкой и т.д.). При уменьшении скорости вращения корпуса 1 ножи 3 опускаются и, по мере опускания, очищают уширение 17 от грунта 18, попавшего в нижнюю часть уширения 17.

Для повышения долговечности устройства периодически меняют направление вращения корпуса 1.

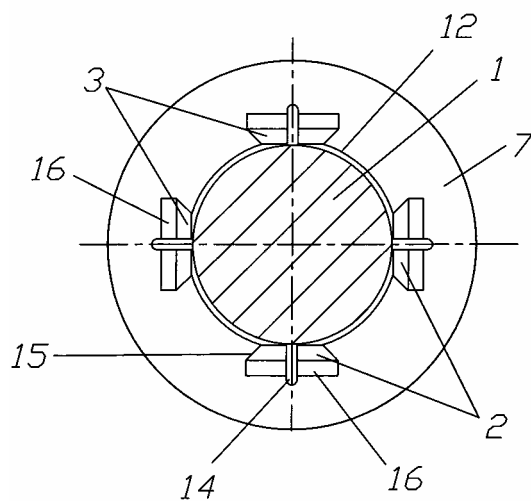
# ВУ 8477 U 2012.08.30

Выполнение каждого из расширителей 2 в виде жестких ножей 3 со скошенными продольными кромками, скосы 15 которых обращены к корпусу 1, исключает возможность сплетения расширителей 2 и их накручивания на корпус 1 при его вращении, т.е. повышает надежность образования уширения 17, и позволяет снизить энергозатраты на образование уширения 17, так как оно образуется при срезании грунта стенок скважины 7 ножами 3, а не посредством нанесения ударов. Повышению надежности образования уширения 17 способствует также снабжение нижнего конца каждого из ножей 3 утяжелителем 16, благодаря чему отклонение ножей 3 от вертикали до получения требуемого диаметра уширения 17 при вращении корпуса 1 происходит при значительно меньших скоростях вращения, чем в прототипе.

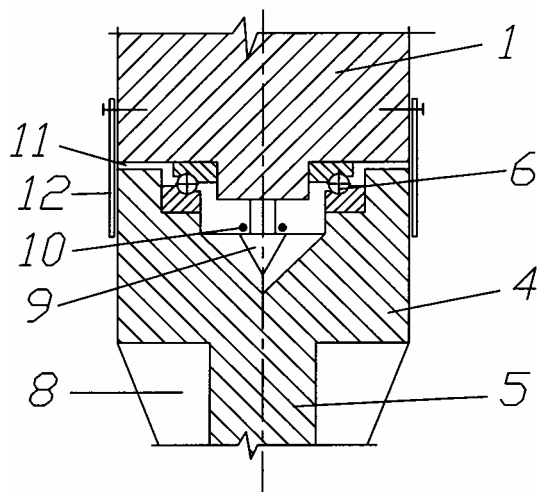


Фиг. 1

A-A



Фиг. 3



Фиг. 4