

# ОПИСАНИЕ ПОЛЕЗНОЙ МОДЕЛИ К ПАТЕНТУ

(12)

РЕСПУБЛИКА БЕЛАРУСЬ



НАЦИОНАЛЬНЫЙ ЦЕНТР  
ИНТЕЛЛЕКТУАЛЬНОЙ  
СОБСТВЕННОСТИ

(19) ВУ (11) 10282

(13) U

(46) 2014.08.30

(51) МПК

E 02F 5/18 (2006.01)

(54)

## УСТРОЙСТВО ДЛЯ БЕСТРАНШЕЙНОЙ ПРОКЛАДКИ ТРУБОПРОВОДОВ МЕТОДОМ ПРОКОЛА

(21) Номер заявки: u 20140065

(22) 2014.02.19

(71) Заявитель: Учреждение образования  
"Брестский государственный тех-  
нический университет" (ВУ)

(72) Авторы: Пчелин Вячеслав Николаевич;  
Пойта Петр Степанович; Чернюк Вла-  
димир Петрович; Юськович Виталий  
Иванович; Макаревич Евгений Вла-  
димирович (ВУ)

(73) Патентообладатель: Учреждение обра-  
зования "Брестский государственный  
технический университет" (ВУ)

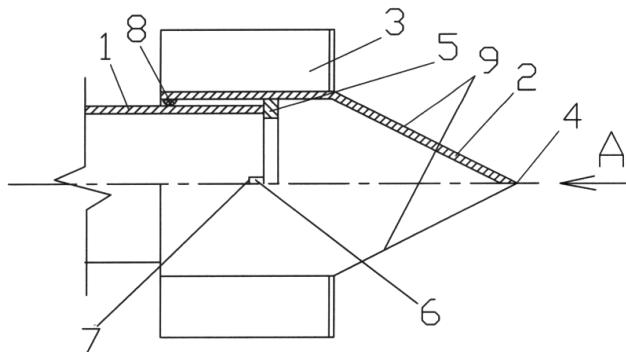
(57)

Устройство для бестраншейной прокладки трубопроводов методом прокола, содержащее соосно смонтированный на переднем по направлению прокола конце прокладываемого трубопровода наконечник, направляющие ребра и подающий механизм, отличающееся тем, что наконечник выполнен в виде симметричного клина, режущая кромка которого перпендикулярна дневной поверхности.

(56)

1. Белецкий Б.Ф. Технология и механизация строительного производства. - Ростов-на-Дону, 2004. - С. 579, рис. 21.1, б.

2. Белецкий Б.Ф. Технология и механизация строительного производства. - Ростов-на-Дону, 2004. - С. 579, рис. 21.1, б, ф.



Фиг. 1

Полезная модель относится к строительству, а именно к устройствам, предназначенным для бестраншейной прокладки трубопроводов способом прокола, и может найти применение для устройства скрытых переходов при строительстве трубопроводов, подземных кабельных линий связи и электропередач.

Известно устройство для бестраншейной прокладки трубопроводов методом прокола, содержащее соосно смонтированный на переднем по направлению прокола конце прокладываемого трубопровода полый рабочий наконечник конической формы и подающий механизм [1].

При вдавливании подающим механизмом прокладываемого трубопровода конический наконечник раздвигает с уплотнением грунт в радиальных направлениях, при этом возникает опасность выпора грунта на дневной поверхности, что недопустимо при бестраншейной прокладке трубопроводов под автомобильными и железными дорогами, подземными конструкциями и сооружениями и т.д. В практике строительства для исключения выпора грунта на дневной поверхности глубину заложения верха прокладываемого трубопровода принимают не менее пяти его диаметров, что приводит к увеличению объемов земляных работ за счет увеличения глубины рабочего и смотрового котлованов и усложняет производство работ при высоком уровне грунтовых вод.

Кроме того, при встрече конусного наконечника с неоднородным грунтом или небольшими препятствиями (мелкими камнями) возможно отклонение прокладываемого трубопровода от проектного положения в сторону дневной поверхности, что также может привести к выпору грунта на дневной поверхности, чему способствует также разная плотность грунта над и под наконечником (под наконечником плотность грунта, как правило, больше).

Известно также устройство для бестраншейной прокладки трубопроводов методом прокола, содержащее соосно смонтированный на переднем по направлению прокола конце прокладываемого трубопровода наконечник, горизонтальные направляющие ребра и подающий механизм [2].

Снабжение прокладываемого трубопровода ориентированными вдоль образующих трубопровода горизонтальными направляющими ребрами позволяет стабилизировать положение прокладываемого проколом трубопровода относительно дневной поверхности.

Однако по-прежнему при вдавливании подающим механизмом прокладываемого трубопровода конический наконечник раздвигает с уплотнением грунт в радиальных направлениях, т.е. и в направлении дневной поверхности, вследствие чего возникает опасность выпора грунта на дневной поверхности, особенно в случае глубины заложения прокладываемого трубопровода менее пяти его диаметров.

Задача, на решение которой направлена предлагаемая полезная модель, состоит в том, чтобы исключить или значительно снизить выпор грунта на дневной поверхности при глубине заложения прокладываемого трубопровода менее пяти его диаметров.

Поставленная задача достигается тем, что в известном устройстве для бестраншейной прокладки трубопроводов методом прокола, содержащем соосно смонтированный на переднем по направлению прокола конце прокладываемого трубопровода наконечник, направляющие ребра и подающий механизм, наконечник выполнен в виде симметричного клина, режущая кромка которого перпендикулярна дневной поверхности.

При вдавливании в грунт прокладываемого трубопровода наконечник в виде симметричного клина, режущая кромка которого перпендикулярна дневной поверхности, большую часть грунта раздвигает в стороны (в горизонтальном направлении), благодаря чему исключается или значительно уменьшается выпор грунта на дневной его поверхности, что позволяет уменьшить глубину заложения прокладываемого трубопровода и тем самым снизить стоимость земляных работ и работ по водопонижению.

Полезная модель поясняется фигурами, где на фиг. 1 изображен вид устройства сверху; на фиг. 2 - вид "А" на фиг. 1; на фиг. 3 - боковой вид устройства. Обозначения: 1 - про-

# ВУ 10282 U 2014.08.30

кладываемый трубопровод; 2 - наконечник; 3 - направляющие ребра; 4 - режущая кромка клина; 5 - кольцевой упор; 6 - выступы; 7 - прорези; 8 - уплотнение; 9 - вертикальные грани наконечника.

Устройство для бестраншейной прокладки трубопроводов методом прокола (фиг. 1-13) содержит соосно смонтированный на переднем по направлению прокола конце прокладываемого трубопровода 1 наконечник 2, направляющие ребра 3 и подающий механизм (на фигурах не показан). Наконечник 2 выполнен в виде симметричного клина, режущая кромка 4 которого перпендикулярна дневной поверхности.

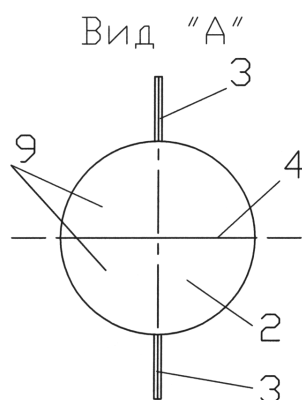
Для снижения стоимости производства работ наконечник 2 выполняется съемным и после выхода в смотровой котлован демонтируется для повторного использования. Для обеспечения съемности (повторного использования) наконечника 2 он выполнен полым с превышающим на 5-10 мм диаметр трубопровода 1 внутренним диаметром, одет снаружи на прокладываемый трубопровод 1 и снабжен опираемым на ее торец кольцевым упором 5 (фиг. 1). При этом кольцевой упор 5 снабжен выступами 6, заходящими в соответствующие прорези 7 в торце прокладываемой трубопровода 1, что исключает поворот наконечника 2 относительно последней при проколе (фиг. 1).

Направляющие горизонтальные ребра 3 жестко прикреплены к наконечнику 2.

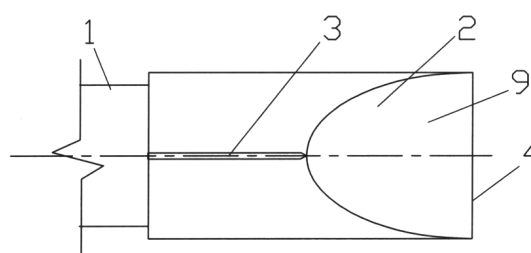
Для исключения попадания грунта внутрь наконечника 2 в зазоре между последним и прокладываемой трубой 1 устраивается уплотнение 8 (фиг. 1).

Устройство работает следующим образом.

Подающий механизм (на фигурах не показан) вдавливает прокладываемый трубопровод 1 с наконечником 2 в грунт, при этом благодаря взаимодействию боковых вертикальных граней 9 наконечника 2 в виде клина грунт раздвигается в стороны (в горизонтальном направлении), что позволяет исключить или значительно уменьшить выпор грунта на дневной его поверхности и тем самым уменьшить глубину заложения прокладываемого трубопровода 1. Уменьшение же глубины заложения прокладываемого трубопровода 1, в свою очередь, снижает стоимость земляных работ и работ по водопонижению.



Фиг. 2



Фиг. 3