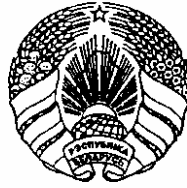


ОПИСАНИЕ ПОЛЕЗНОЙ МОДЕЛИ К ПАТЕНТУ

(12)

РЕСПУБЛИКА БЕЛАРУСЬ



НАЦИОНАЛЬНЫЙ ЦЕНТР
ИНТЕЛЛЕКТУАЛЬНОЙ
СОБСТВЕННОСТИ

(19) ВУ (11) 1893

(13) U

(46) 2005.06.30

(51)⁷ E 02D 5/44

(54) УСТРОЙСТВО ДЛЯ ОБРАЗОВАНИЯ УШИРЕННОГО ОСНОВАНИЯ ПОД БУРОНАБИВНЫЕ СВАИ

(21) Номер заявки: u 20040289

(22) 2004.06.14

(71) Заявитель: Учреждение образования
"Брестский государственный тех-
нический университет" (ВУ)

(72) Авторы: Чернюк Владимир Петрович;
Сташевская Надежда Александровна
(ВУ)

(73) Патентообладатель: Учреждение обра-
зования "Брестский государственный
технический университет" (ВУ)

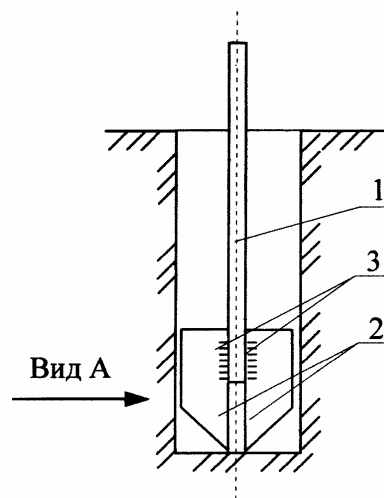
(57)

Устройство для образования уширенного основания под буронабивные сваи, включающее ствол с прикрепленными к нему лопастями, отличающееся тем, что лопасти изготовлены в виде изогнутых упругоподатливых пластин, жестко прикрепленных в верхних частях, например, на сварке, к нижней части боковой поверхности ствола под углом $\alpha = 5 \dots 10^\circ$ к его продольной оси, заострены снизу и выполнены длиннее нижнего торца ствола.

(56)

1. Ягудин А.М. Буронабивные сваи с лучевидными уширениями. - Саратов: Саратовский университет, 1983. - С. 15.

2. Патент РБ 5245, 2003.



Фиг. 1

ВУ 1893 U 2005.06.30

Полезная модель относится к области строительства и может быть использована при устройстве свайных фундаментов из набивных свай для возведения различного рода зданий и сооружений - жилых, промышленных и сельскохозяйственных объектов, опор линий электропередач и связи, магистральных трубопроводов, а также в других целях.

Известно устройство для образования уширенного основания под буронабивные сваи, содержащее ствол с жестко прикрепленными к нему лопастями, причем ствол выполнен в виде вращателя от базовой машины, а лопасти - в виде уширителей [1].

Недостатками известного устройства являются сложность конструкции установки, обусловленная наличием базовой машины, сложных уширителей, шарниров, тяг, гидроцилиндров, а также невысокая несущая способность по грунту основания из-за малой площади опирания на грунтовое основание в связи с наличием незначительного количества лучевидных уширений (четырёх).

Наиболее близким к предлагаемому решению является устройство для образования уширенного основания под буронабивные сваи, содержащее ствол с прикрепленными к нему лопастями [2].

Недостатками известного решения являются сложность конструкции устройства, обусловленная необходимостью использования завинчивающих установок для погружения, которых весьма мало в наличии, а также необходимостью применения сложной формирующей трубы и теряемого резца, сложность технологии бетонирования скважины и необходимость ее тщательного уплотнения.

Задачами настоящей полезной модели являются упрощение конструкции устройства и технологии образования уширенного основания под буронабивные сваи.

Решение поставленных задач достигается тем, что в известном устройстве для образования уширенного основания под буронабивные сваи, содержащем ствол с прикрепленными к нему лопастями, последние изготовлены в виде изогнутых упругоподатливых пластин, жестко прикрепленных в верхних частях, например, на сварке, к нижней части боковой поверхности ствола под углом $\alpha = 5...10^\circ$ к его продольной оси, заострены снизу и выполнены длиннее нижнего торца ствола.

Отличительные признаки заявляемого устройства от прототипа:

лопасти изготовлены в виде изогнутых упругоподатливых пластин;

лопасти жестко прикреплены (на сварке) в верхних частях к нижней части боковой поверхности ствола;

угол наклона лопастей к продольной оси ствола составляет $5...10^\circ$;

лопасти заострены снизу;

лопасти выполнены длиннее нижнего торца ствола.

Конструкция устройства очень проста и служит для решения поставленных задач, что позволяет считать отличительные признаки новыми, достаточными и существенными.

Работоспособность устройства достигается тем, что при забивке ствола упругоподатливые лопасти врезаются в грунт, изгибаются (а тем более под углом $\alpha = 5...10^\circ$), создавая уширенное основание под буронабивные сваи.

Сравнение заявляемого объекта с другими решениями в данной отрасли не позволило выявить в них признаки, дискредитирующие новизну технического решения.

Сущность предлагаемого устройства поясняется чертежами, где на фиг. 1 изображена полезная модель при опускании в скважину, продольный разрез; на фиг. 2 - вид А на фиг. 1; на фиг. 3 - процесс раскрытия лопастей в конце забивки; на фиг. 4 - разрез Б-Б на фиг. 3; на фиг. 5 - буронабивная свая. После бетонирования скважины, продольный разрез.

Обозначения: 1 - ствол; 2 - лопасти; 3 - сварное соединение.

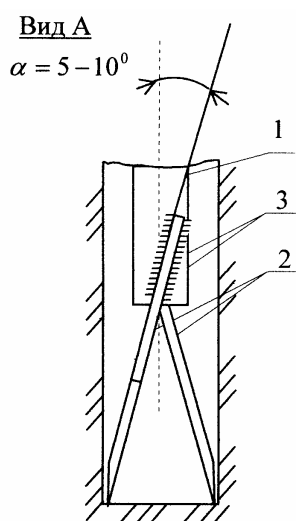
Устройство состоит из ствола 1 с прикрепленными к нему лопастями 2. Лопасти 2 изготовлены в виде изогнутых упругоподатливых пластин, жестко прикрепленных на сварке к нижней части боковой поверхности ствола 1 под углом $\alpha = 5...10^\circ$ к его продольной оси. Лопасти 2 заостряются снизу и выполнены длиннее нижнего торца ствола 1.

Погружение устройства в грунт осуществляют путем опускания его в скважину (фиг. 1, 2).

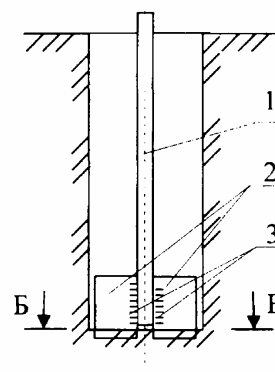
При этом лопасти 2 опираются в дно скважины и за счет наличия скосов на нижних концах изгибаются в нижних частях пластин, врезаются в грунт (фиг. 3, 4), образуя уширенное основание.

После полного раскрытия лопастей осуществляют бетонирование скважины (фиг. 5).

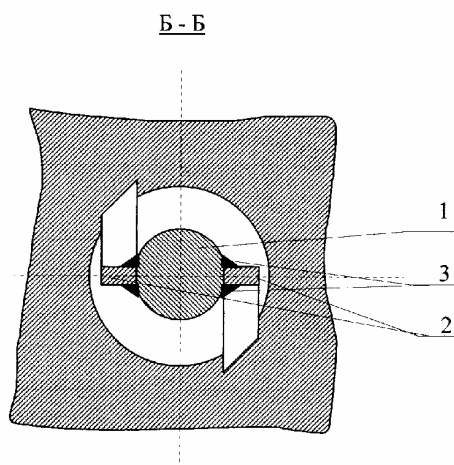
Описанная конструкция сваи обладает повышенной несущей способностью по грунту основания, простотой конструкции и технологичностью образования уширенного основания под буронабивные сваи.



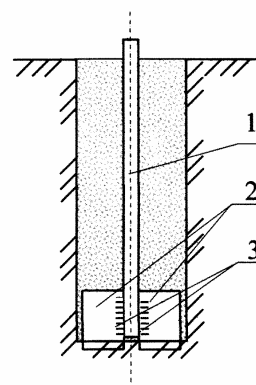
Фиг. 2



Фиг. 3



Фиг. 4



Фиг. 5