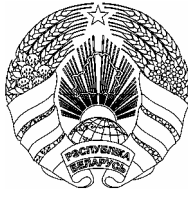


ОПИСАНИЕ ПОЛЕЗНОЙ МОДЕЛИ К ПАТЕНТУ

(12)

РЕСПУБЛИКА БЕЛАРУСЬ



НАЦИОНАЛЬНЫЙ ЦЕНТР
ИНТЕЛЛЕКТУАЛЬНОЙ
СОБСТВЕННОСТИ

(19) ВУ (11) 9318

(13) U

(46) 2013.06.30

(51) МПК

E 02D 3/12

(2006.01)

(54)

УСТРОЙСТВО ДЛЯ ЗАМОРАЖИВАНИЯ ГРУНТА

(21) Номер заявки: u 20121173

(22) 2012.12.28

(71) Заявитель: Учреждение образования
"Брестский государственный тех-
нический университет" (ВУ)

(72) Авторы: Чернюк Владимир Петрович;
Кузьмич Петр Михайлович; Фундамент
Сергей Викторович; Бранцевич Влади-
мир Петрович (ВУ)

(73) Патентообладатель: Учреждение обра-
зования "Брестский государственный
технический университет" (ВУ)

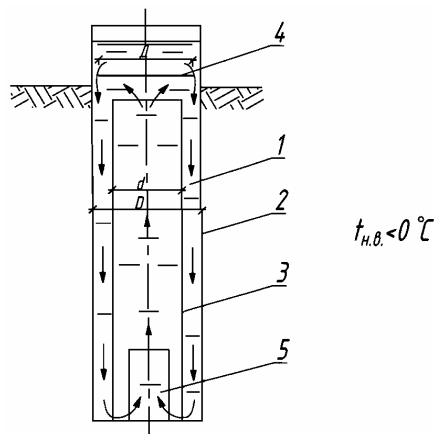
(57)

Устройство для замораживания грунта, включающее частично заглубленную в грунт, заполненную хладоносителем, например керосином, закрытую с обоих торцов металлическую трубу диаметром D , внутри которой размещена пластмассовая труба с открытыми торцами диаметром d , при соотношении $d \approx 0,7D$, и плавающее запорное приспособление над верхним ее торцом, отличающееся тем, что пластмассовая труба снабжена в донной части сквозными прорезями, свободно установлена в металлической трубе, ее торцы выполнены гладкими, а запорное приспособление изготовлено в виде диска диаметром $d < D < 2d$ из промасленного картона, например солидолом или машинным маслом.

(56)

1. Патент РБ на полезную модель 2864, МПК E02D3/12, 2006 (аналог).

2. Патент РБ на полезную модель 5456, МПК E02D3/00, 2009 (прототип).



Фиг. 1

ВУ 9318 U 2013.06.30

Полезная модель относится к области строительства в районах со значительными отрицательными температурами наружного воздуха зимой и положительными - летом, в ус-

ловиях распространения вечно-, сезонно- и пластичномерзлых грунтов, высокотемпературных, слабых и водонасыщенных оснований и касается выполнения термосвай и устройств для охлаждения и замораживания грунтов в фундаментостроении.

Известно устройство для аккумуляции холода в грунте, содержащее частично заглубленную в грунт, заполненную хладоносителем, например керосином, закрытую с обоих торцов металлическую трубу диаметром D , внутри которой размещена пластмассовая труба с открытыми торцами диаметром d при соотношении $d \approx 0,7D$ [1].

Недостатками известного устройства являются возможность растепляющего воздействия на грунт летом из-за обратного летнего теплопотока в грунт и отсутствия запорного приспособления для его перекрытия, определенная сложность конструкции из-за наличия в пластмассовой трубе отверстий (а не прорезей), закрепления ее в холодоаккумулирующем материале (глине), снижающих дополнительно холодопроизводительность устройства зимой (отверстия в трубе устраиваются выше глины).

Более близким по технической сущности и достигаемому результату является устройство для замораживания грунта, включающее частично заглубленную в грунт, заполненную хладоносителем, например керосином, закрытую с обоих торцов металлическую трубу диаметром D , внутри которой размещена пластмассовая труба с открытыми торцами диаметром d при соотношении $d \approx 0,7D$, и плавающее запорное приспособление над верхним ее торцом [2].

Недостатком этого устройства является сложность конструкции, обусловленная сложностью изготовления верхнего торца пластмассовой трубы в виде раструба (лепестка), запорного приспособления в виде резинового или пластмассового шарообразного поплавка, а также требуемая (необходимая) устойчивость и прочность крепления пластмассовой трубы внутри металлической.

Задачей настоящей полезной модели является упрощение конструкции устройства, в частности запорного приспособления, для исключения возможности растепляющего воздействия на грунт летом из-за обратного летнего теплопотока в грунт.

Поставленная задача решается тем, что в известном устройстве для замораживания грунта, содержащем частично заглубленную в грунт, заполненную хладоносителем, например керосином, закрытую с обоих торцов металлическую трубу диаметром D , внутри которой размещена пластмассовая труба с открытыми торцами диаметром d , при соотношении $d \approx 0,7D$ и плавающим запорным приспособлением над ее верхним торцом, пластмассовая труба снабжена в донной части сквозными прорезями, свободно установлена в металлической трубе, ее торцы выполнены гладкими, а запорное приспособление изготовлено в виде диска диаметром $d < D < D$ из промасленного картона, например солидолом или машинным маслом.

Сопоставительный с прототипом анализ показывает наличие следующих отличий:

1. Пластмассовая труба снабжена в донной части сквозными прорезями.
2. Пластмассовая труба свободно установлена в металлической трубе.
3. Торцы металлической трубы выполнены гладкими.
4. Запорное приспособление изготовлено в виде диска.
5. Диск изготовлен из промасленного картона, например солидолом или машинным маслом.
6. Диаметр диска D меньше диаметра металлической трубы D , но больше диаметра пластмассовой трубы d , т.е. $D > D > d$.

Указанные отличительные признаки являются новыми, существенными и достаточными для решения поставленной задачи - упрощения конструкции устройства, в частности запорного приспособления (для исключения возможности растепляющего воздействия на грунт летом).

Работоспособность устройства зимой, как и прототипа, достигается за счет естественной конвекции (циркуляции) хладоносителя в корпусе металлической трубы под действием

ВУ 9318 U 2013.06.30

разности температур наружного воздуха и грунта по контуру - зазор между металлической и пластмассовой трубами, сквозные прорезы в донной части пластмассовой трубы, полость пластмассовой трубы и полость металлической трубы той же площади поперечного сечения ($0,7^2 \approx 1 - 0,7^2$). Зимой устройство работает как двухтрубная установка (высокопроизводительная, да еще и с внутренней теплоизоляционной пластмассовой трубой без перемешивания холодного и теплого потоков хладоносителя), летом устройство свою работу автоматически прекращает (за счет включения в работу запорного устройства и меньшего по величине обратного теплопотока в грунт).

Таким образом, работа отвечает всем требованиям для признания ее полезной моделью. Авторам подобного рода разработки не известны.

Сравнение заявляемого объекта с другими техническими решениями в данной отрасли строительства не позволило выявить в них признаки, дискредитирующие новизну данного решения.

Сущность устройства поясняется фигурами, где на фиг. 1 изображена предлагаемая конструкция в разрезе при работе зимой; на фиг. 2 - то же, в запертом (отключенном) состоянии летом.

Обозначения: 1 - хладоноситель - керосин; 2 - металлическая труба диаметром D , 3 - пластмассовая труба диаметром d ; 4 - диск диаметром D из промасленного солидолом или машинным маслом картона; 5 - сквозные прорезы.

Устройство включает частично заглубленную в грунт, заполненную хладоносителем - керосином 1 закрытую с обоих торцов металлическую трубу 2 диаметром D , внутри которой размещена пластмассовая труба 3 с открытыми торцами диаметром d при соотношении $d \approx 0,7D$ (фиг 1, 2). Над верхним торцом трубы 3 расположено плавающее запорное приспособление в виде диска 4 диаметром $D < D$, но $D > d$, из пропитанного машинным маслом или солидолом картона. Пластмассовая труба 3 в донной части снабжена сквозными прорезями 5 для протекания хладоносителя внутрь трубы 3 из кольцевого пространства, ограниченного трубами 2, 3. Таким образом, площадь внутреннего поперечного сечения пластмассовой трубы 3 равна $\pi d^2/4 = F_1$, а площадь кольцевого пространства $\pi(D^2 - d^2)/4 = F_2$, а с учетом, что $d \approx 0,7D$, то $F_1 = F_2$. Пластмассовая труба установлена внутри металлической трубы 2 свободно, а ее торцы выполнены гладкими.

Летом запорное приспособление в виде диска 4 из промасленного машинным маслом (солидолом) картона свободно плавает в керосине 1, подпираясь снизу хладоносителем, т.к. их плотности примерно равны (фиг. 1), не препятствуя циркуляции хладоносителя по контуру металлическая труба 2, кольцевой зазор между трубами 2, 3, сквозные прорезы 5, пластмассовая труба 3, надземная часть металлической трубы 2. Таким образом, зимой хладоноситель свободно циркулирует в металлической трубе 2 (под действием низкой отрицательной температуры наружного воздуха $t_{н,в}$ и более высокой температуры окружающего металлическую трубу грунта) между надземной и подземной ее частями, перенося холод сверху-вниз и передавая его грунту (фиг. 1). Запорное устройство в этом случае плавает в металлической трубе 2 над верхним гладким торцом пластмассовой трубы 3, подпираясь снизу керосином 1 и не препятствуя его циркуляции (диаметр D диска 4 из промасленного картона больше диаметра d пластмассовой трубы 2, но меньше диаметра металлической трубы D , т.е. $D > D > d$).

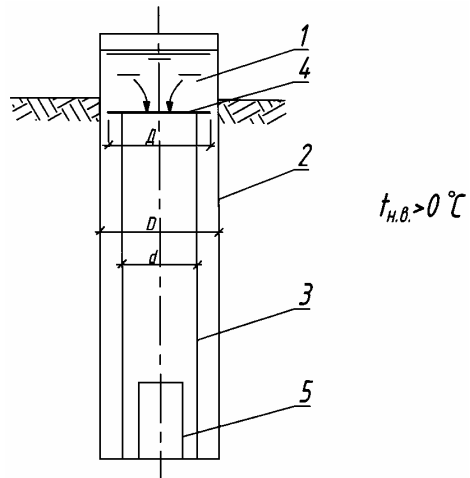
Летом установка свою работу автоматически прекращает, так как более теплый и легкий хладоноситель 1 остается в верхней части устройства до наступления зимы. Обратный поток хладоносителя прерывается по той причине, что запорное приспособление в виде диска 4 из промасленного картона, подпираясь сверху хладоносителем 1, перекрывает верхний торец пластмассовой трубы 3 и в таком состоянии будет находиться до наступления зимы.

Устройство зимой работает как высокохолодопроизводительная двухтрубная установка, при этом пластмассовая труба препятствует смешиванию потоков относительно тепло-

ВУ 9318 U 2013.06.30

го и холодного хладоносителя и теплопередаче между ними. Летом установка работу автоматически прекращает, превращаясь в однетрубную установку.

Конструкция устройства весьма проста и эффективна.



Фиг. 2