

Сегодня решить задачи визуализации сложных электромагнитных процессов можно на основе мультимедийных компьютерных технологий. Современный персональный компьютер с мультимедийным оборудованием и соответствующим программным обеспечением позволяет решать подобные задачи практически любой сложности. В данной работе проведена первая попытка привлечь внимание студентов и преподавателей к этой проблеме, и выполнить компьютерную визуализацию вращающегося магнитного поля.

Для решения задачи был проведен анализ компьютерных пакетов, с помощью которых принципиально возможно осуществлять анимацию результатов математических расчетов. Для реализации таких задач можно выделить следующие системы анимационной графики:

- система динамического моделирования Simulink MathLab;
- графический пакет Model Vision;
- пакет пространственной графики 3D-Grapher;
- математический пакет Visual Mathlab;
- пакет для расчетов и визуализации физических процессов ELPUT.

Из перечисленных программных средств хотелось бы особо выделить два последних пакета, как наиболее простых в освоении, наименее ресурсоемких и, что немало важно, бесплатно распространяемых.

В пакете 3D-Grapher вращающееся магнитное поле было представлено в упрощенной структуре неподвижного цилиндра – статора и равномерно вращающегося цилиндра – ротора. Электромагнитное поле представлялось изменяющимися по длине векторами магнитной индукции неподвижных обмоток и суммарным вектором магнитной индукции, вращающимся в плоскости сечения статора.

Задача визуализации также была решена с помощью расчетной программы на языке P++Builder. Разработанная программа представляет вращающееся магнитное поле в виде векторов индукции совместно с синхронизированными с ними графиками фазных токов. Значение амплитуд, частот и начальных фаз трехфазной системы токов можно изменять в выводимом на экран диалоговом окне.

## **ПРИМЕНЕНИЕ ПРОСТРАНСТВЕННЫХ КОРРЕЛЯЦИОННЫХ ФУНКЦИЙ ПРИ РАЙОНИРОВАНИИ ТЕРРИТОРИИ БЕЛАРУСИ ПО ХАРАКТЕРУ КОЛЕБАНИЯ ГОДОВОГО СТОКА РЕК**

*Парфомук С.И., БГТУ, Брест*

При нынешней густоте гидрометрической сети определение основных гидрологических характеристик, как правило, осуществляется при отсутствии данных наблюдений. Поэтому выделение районов с генетически однородными условиями формирования стока представляет значительный интерес. Задача заключается в установлении районов с одинаковыми колебаниями во времени той или иной гидрологической величины.

Поля гидрометрических характеристик являются изменчивыми, как в пространстве, так и во времени. Для описания связи между значениями поля в различных точках наиболее употребляемыми являются такие характеристики статистической структуры, как корреляционные, ковариационные и спектральные функции. В настоящей работе предпочтение отдано корреляционным функциям как более точным и универсальным, отличающимся меньшей зависимостью от изменений географического и сезонного характера.

Любую гидрологическую характеристику, образующую поле, можно описать функцией пространственных координат и времени [1]. Если исходная точка  $M_0(x_0; y_0; h_0; t_0)$ , а любая текущая точка  $M_j(x_j; y_j; h_j; t_j)$ , то коэффициент корреляции для этих точек будет иметь вид:

$$r(0; j) = f(x_0; y_0; h_0; t_0; x_j; y_j; h_j; t_j). \quad (1)$$

Для стационарных полей введем переменную  $\tau = t_j - t_0$  и, считая начало координат в полюсе, введем новые координаты  $X = x_j - x_0$ ,  $Y = y_j - y_0$ ,  $H = h_j - h_0$ . Разностью отметок точек для условий Беларуси, вследствие ее малой величины, можно пренебречь. Введя полярные координаты  $\rho = \sqrt{X^2 + Y^2}$  и  $\alpha = \arctg\left(\frac{Y}{X}\right)$ , полученную пространственную корреляционную функцию (ПКФ) стационарного поля можно представить следующим образом:

$$r = f(x_0; y_0; \rho; \alpha; \tau). \quad (2)$$

Для однородных стационарных полей ПКФ не зависит от координат полюса и не меняется при параллельных его перемещениях, а зависит только от расстояния между точками, т. е.

$$r = f(\rho; \tau). \quad (3)$$

Зафиксировав  $\tau$  и получив ПКФ как функцию  $r = f(\rho)$ , в поле координат  $(r, \rho)$  строится зависимость парных коэффициентов корреляции годовых расходов воды от расстояний между центрами тяжести водосборов. Проверка нуль-гипотезы  $H_0$  об однородности ПКФ осуществляется с помощью преобразования Фишера [2]:

$$Z = \frac{1}{2} \ln \frac{1+r}{1-r} + \frac{r}{2(n-1)}, \quad (4)$$

где  $r$  – парный коэффициент корреляции,  $n$  – количество лет наблюдений.

Далее рассчитывается количество точек, попавших в диапазон  $\pm \sigma_Z$ ,  $\pm 2\sigma_Z$ ,  $\pm 3\sigma_Z$ , где  $\sigma_Z = \frac{1}{\sqrt{n-3}}$ , которое сопоставляется с теоретическими вероятностями для нормального закона распределения. Нуль-гипотеза не опровергается и ПКФ считается однородной, если эмпирические и теоретические вероятности оказываются близкими. В противном случае нулевая гипотеза опровергается, а исходное поле стока уменьшается.

Исходными данными послужили годовые расходы воды по 82 речным створам за период инструментальных наблюдений. В первую очередь ПКФ была рассчитана по 3321 парному коэффициенту корреляции, полученным по всем 82 градациям наблюдений. Среднее число совместных лет наблюдений при расчете парных коэффициентов корреляции составляло не менее 20 лет. Оценка однородности ПКФ годового стока рек Беларуси показала, что рассматриваемая функция неоднородна. Далее исходное поле было разделено на более мелкие районы. Для территории Беларуси выделено четыре однородных района, как показано на рис. 1.

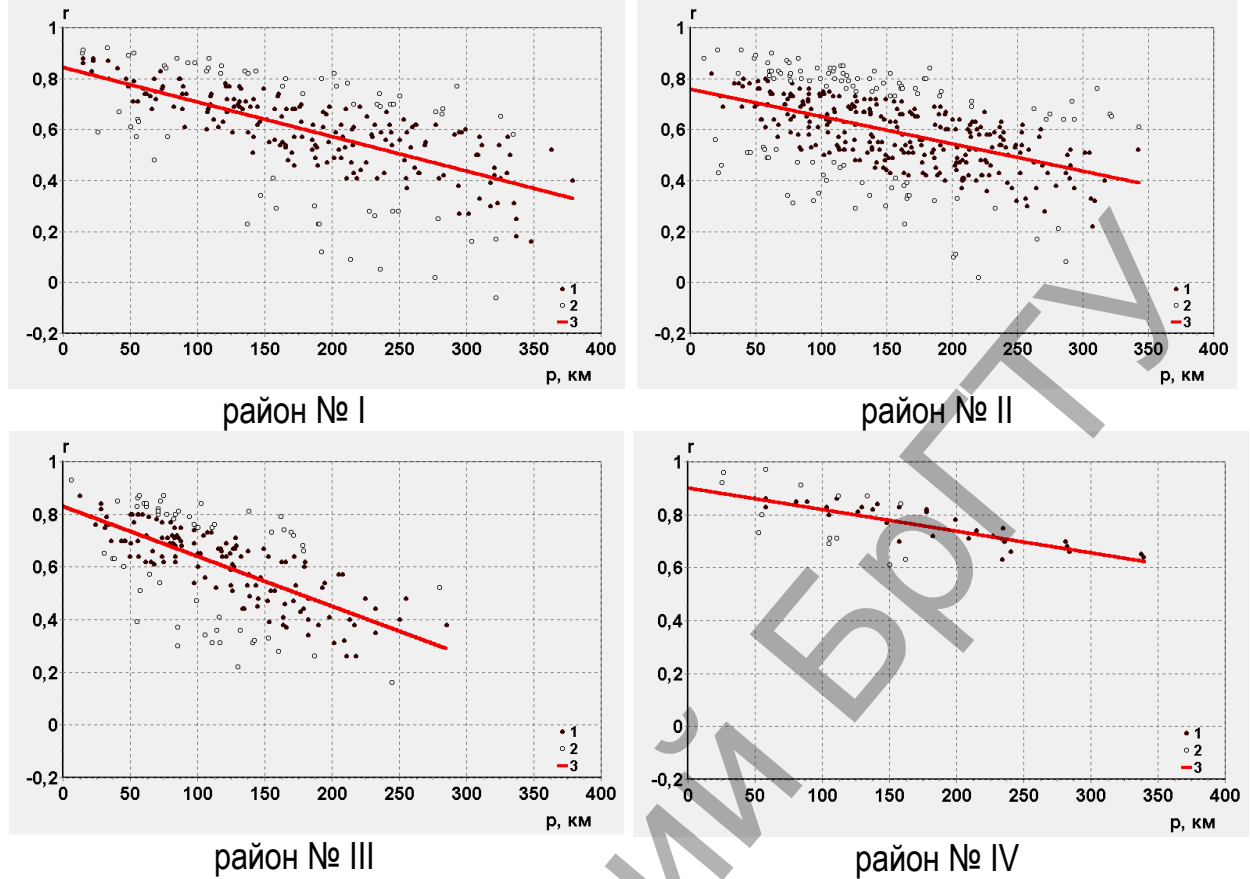


Рис. 1. ПКФ годового стока однородных районов Беларуси (1 – эмпирические коэффициенты парной корреляции в диапазоне  $\pm \sigma_Z$ ; 2 – эмпирические коэффициенты парной корреляции в диапазоне  $\pm 2\sigma_Z$ ; 3 – линия регрессии  $r = f(\rho)$ )

Районирование территории Беларуси в зависимости от характера многолетних колебаний годового речного стока приведено на рис. 2.

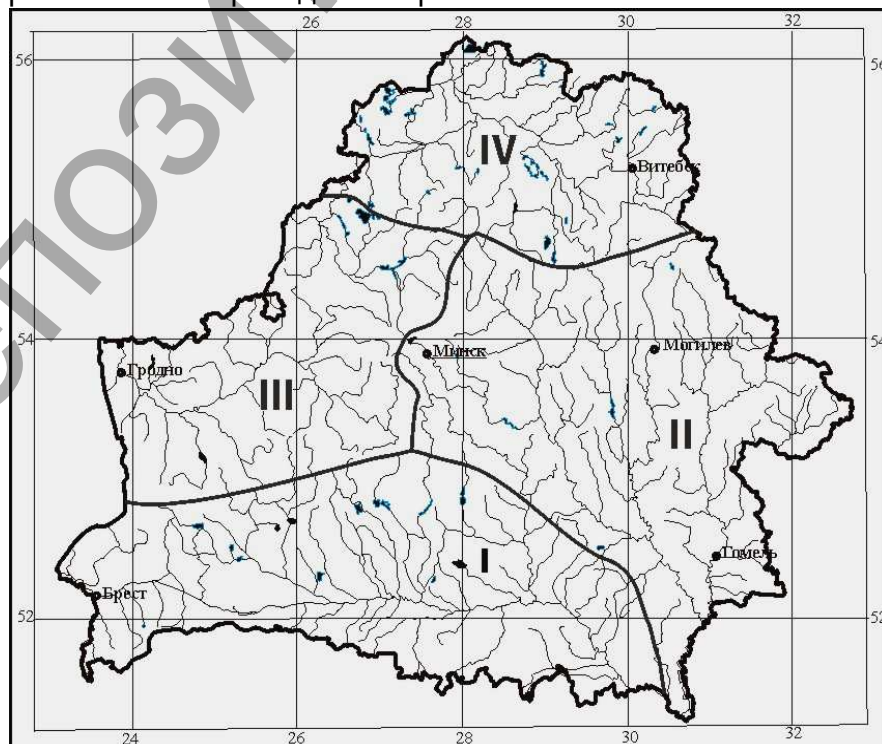


Рис. 2. Однородные районы по многолетним колебаниям годового стока рек Беларуси

Выполнено районирование территории Беларуси по характеру годового колебания стока рек с применением аппарата пространственных корреляционных функций. Установленные различия в структуре многолетних колебаний годового стока рек Беларуси, а также в их пространственной скоррелированности целесообразно учитывать при совершенствовании методов расчета и прогноза речного стока неизученных и слабо изученных рек Беларуси.

### Литература

1. Казакевич Д.И. Основы теории случайных функций и ее применение в гидрометеорологии. – Л.: Гидрометеоиздат, 1977. – 320 с.
2. Рождественский А.В., Чеботарев А.И. Статистические методы в гидрологии. – Л.: Гидрометеоиздат, 1974. – 424 с.

## ИЗМЕРЕНИЕ КОЭФФИЦИЕНТОВ УСИЛЕНИЯ

*Пивень М.В., Бладыко Ю.В., БНТУ, Минск*

В расчете электронных устройств необходимо определять коэффициенты усиления по току, напряжению и мощности. При исследовании усилителей это приходится выполнять многократно. Наиболее простой и легко осваиваемой программой моделирования электронных схем является Electronics Workbench [1]. На рис. 1 показан усилительный каскад переменного тока на биполярном транзисторе с измерителем device2, разработанным с целью ускорения анализа.

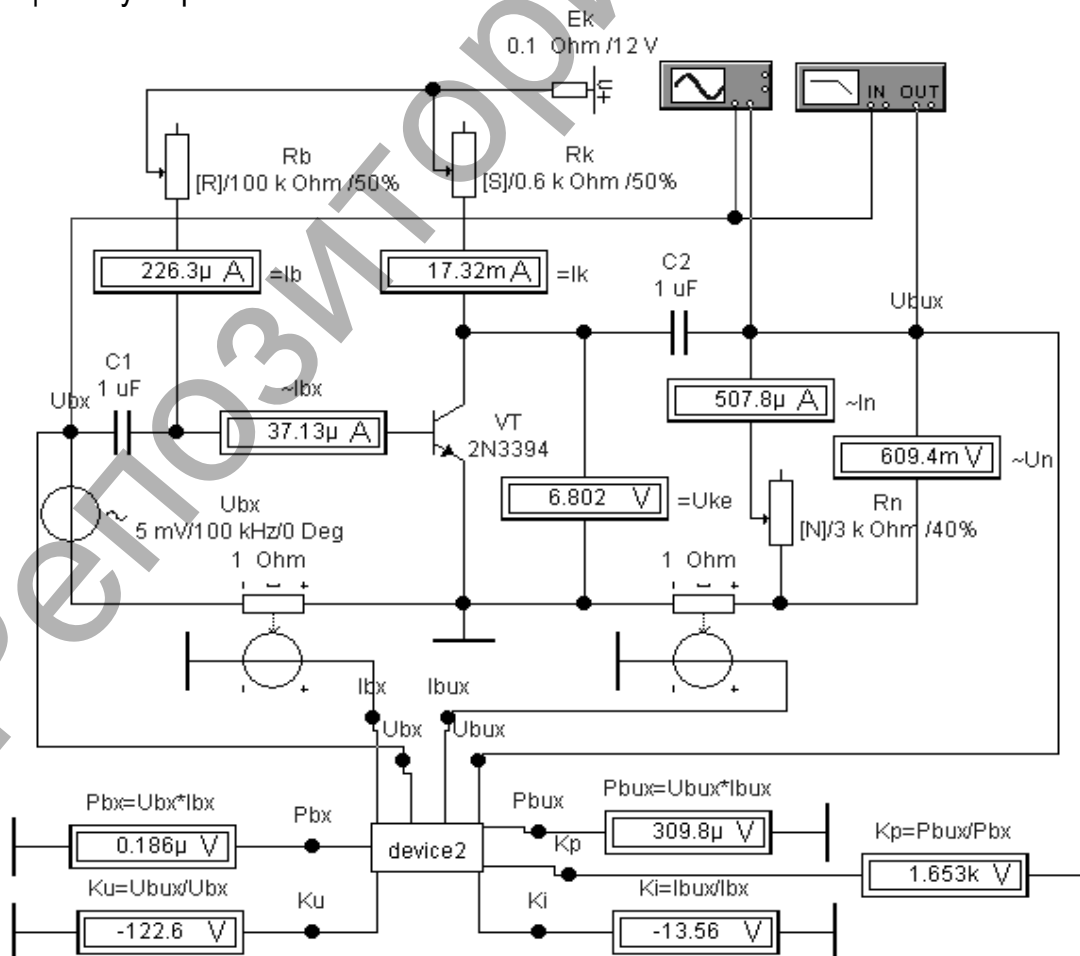


Рис. 1