

ты сцепления, дифференциалов (ШРУСов), и рулевого управления могут выполнить раздаточный узел с тремя режимами («вперед», «холостой ход», «назад»), карданные валы, и непосредственно колеса со встроенными вариаторами, объединенные автоматизированной системой управления.

Очевидно, что предлагаемое техническое решение требует практических исследований и проверки, но ведь железнодорожный локомотив движется по рельсам практически также на шариках и тянет десятки тысяч тонн.

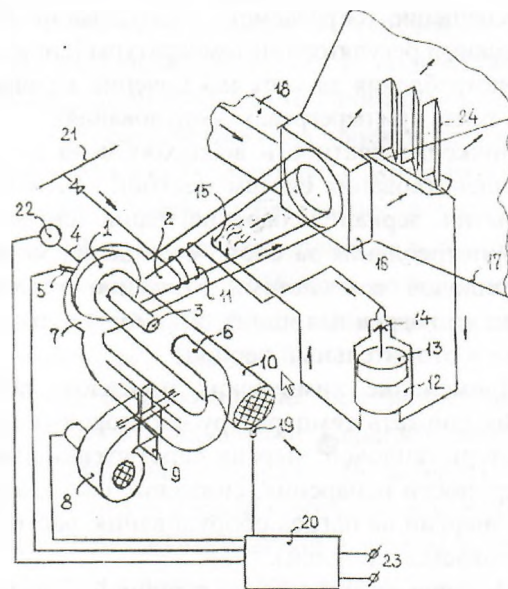
## ПАРОГАЗОГЕНЕРАТОР С ПУЛЬСИРУЮЩИМ ГОРЕНИЕМ

Северянин В.С., Дьяконов Ю.П., Павленко С.Н.  
 Научно-исследовательская лаборатория ПУЛЬСАР  
 Брестского государственного технического университета

В № 1 нашего журнала за 2007 год нами описана схема совершенствования пропарочного оборудования заводов железобетонных изделий. В настоящее время в лаборатории идет разработка нового типа источника горячей газопаровой среды для этих целей. Этим источником является парогазогенератор с пульсирующим горением топлива (см. рис.). Конструкция и действие его заключается в следующем. В камеру воспламенения 1 форсункой (горелкой) 4 подается топливо (соляр, печное, газ), расход его 5...50 кг/ч, оно воспламеняется пусковой электросвечой 5. Воздух засасывается через аэродинамический клапан 3, продукты сгорания в пульсирующем режиме движутся в резонансной трубе 2 со средней скоростью 50...70 м/с и температурой 700...1200°C. Этот поток засасывает воду из распылителя 15 по принципу пульверизатора. Распыленная вода (100...500 л/час) испаряется, смесь чистых продуктов сгорания и водяного пара поступает в короб 16 и далее в пропарочную камеру 17. Уровень воды в распылителе 15 поддерживается регулятором, состоящим из сосуда 12, поплавка 13, клапана 14 (можно использовать обычное устройство смывного сантехнического бачка). Вода предварительно подогревается в теплообменнике 11, связанном с водопроводом 21. Пульсации из аэродинамического клапана 3 нагнетают воздух в напорную трубу 6 и далее — в охлаждающий кожух 7. Подогретый воздух из нее смешивается с парогазом из резонансной трубы 2.

Для запуска используется пусковой вентилятор 8, соединенный с напорной трубой через автоматический шибер 9. Шум снижается при помощи глушителя 10. На нем установлен датчик пульсаций 19 (обычный микрофон), фиксирующий ра-

боту всей установки. Основные элементы связаны с пультом управления 20, подсоединенным к электросети 23. Топливный бак 22 (или газопровод) обслуживаются отдельно. На выходе газопаровой струи установлен каплеуловитель 24, собранные им неиспарившиеся капли возвращаются в сосуд 12 и далее — снова в распылитель 15.



Парогазогенератор

Для утилизации теплоты предусмотрен газоход рециркуляции 18. Предполагаемый парогазогенератор создает подаваемую в объект воздействия горячую газовую среду с температурой 80...100°C.

Достоинства парогазогенератора — высокий КПД процесса горения, тепломассопередачи, малые габариты, автоматичность действия.