

МИНИСТЕРСТВО ОБРАЗОВАНИЯ РЕСПУБЛИКИ БЕЛАРУСЬ
УЧРЕЖДЕНИЕ ОБРАЗОВАНИЯ
«БРЕСТСКИЙ ГОСУДАРСТВЕННЫЙ ТЕХНИЧЕСКИЙ УНИВЕРСИТЕТ»
КАФЕДРА ТЕХНОЛОГИИ СТРОИТЕЛЬНОГО ПРОИЗВОДСТВА

МЕТОДИЧЕСКИЕ УКАЗАНИЯ

*к лабораторным работам
по курсу «Охрана труда»*
для студентов технических и экономических
специальностей

УДК 331.45

В методических указаниях к выполнению лабораторных работ даны теоретические основы описания лабораторных установок, представлена методика по исследованию и гигиенической оценке производственного шума, вибрации, микроклимата, запыленности, загазованности, освещенности рабочей зоны и электробезопасности.

Методические указания разработаны коллективом кафедры «Технология строительного производства» учреждения образования «Брестский государственный технический университет».

Составители: Т.В. Игнатюк, старший преподаватель
В.Н. Черноиван, профессор, к.т.н.

П.П. Ивасюк, доцент

В.П. Щербач, доцент

Г.В. Лешко, старший преподаватель

Рецензент: главный инженер проектов ДРУП ГОССТРОЙЭКСПЕРТИЗА
по Брестской области Красиков В.А.

Лабораторная работа № 1

Исследование производственного шума

1. Цель работы

Приобретение практических навыков измерения и санитарно-гигиенической оценки параметров производственного шума; определение эффективности мероприятий по снижению шума.

2. Общие сведения о шуме

Шум – совокупность звуков различной частоты и интенсивности, нежелательных для человека. В качестве звука человек воспринимает упругие колебания, распространяющиеся волнообразно в твердой, жидкой или газообразной средах в диапазоне частот от 20 до 20000 Гц. Наиболее чувствительно ухо к колебаниям в диапазоне частот от 1000 до 3000 Гц.

Колебания с частотой ниже 20 Гц (инфразвук) и с частотой свыше 20000 Гц (ультразвук) хотя и не вызывают слуховых ощущений, но существуют и производят специфическое физиологическое воздействие на организм человека. Длительное воздействие шума вызывает в организме различные неблагоприятные для здоровья изменения.

Объективно действие шума проявляется и в виде повышенного кровяного давления, учащенного пульса и дыхания, снижения остроты слуха и ослабления внимания, некоторого нарушения координации движений. Субъективно действие шума может выражаться в виде головной боли, головокружения, бессонницы, общей слабости. Комплекс изменений, возникающих в организме под влиянием шума, носит название “шумовая болезнь”. При значительном шуме снижается производительность труда, возрастает частота несчастных случаев.

С физической стороны, шум характеризуется частотой f , звуковым давлением P и интенсивностью звука I . Разность между мгновенным значением давления $P_{\text{мг}}$ при распространении звуковой волны и атмосферным давлением в невозмущенной среде $P_{\text{ст}}$ называется звуковым давлением P .

$$P = P_{\text{мг}} - P_{\text{ст}}, \text{ Па}$$

Именно на изменение давления в воздухе реагирует человеческий орган слуха.

Средний поток звуковой энергии в секунду через единицу поверхности, перпендикулярной направлению распространения звука, называется интенсивностью звука I . Интенсивность звука связана со звуковым давлением зависимостью:

$$I = \frac{P^2}{\rho \cdot C}, \text{ Вт/м}^2,$$

где P – мгновенное значение звукового давления, Па;

ρ – плотность среды, кг/м³;

C – скорость звука в среде, м/с.

Гигиеническими характеристиками шума, определяющими воздействие на человека, являются уровень звукового давления и уровень интенсивности звука.

Орган слуха человека способен воспринимать значительный диапазон интенсивностей звука – от едва различимых (на пороге слышимости) до звуков на пороге болевого ощущения. Интенсивность звука на грани болевого порога в 10^{15} раз превышает интенсивность звука на пороге слышимости. Интенсив-

ность звука и звуковое давление на пороге слышимости для звука с частотой 1000 Гц соответственно составляют:

$$I_0 = 10^{-12} \text{ Вт/м}^2;$$

$$p_0 = 2 \cdot 10^{-5} \text{ Па.}$$

Практическое использование абсолютных значений акустических величин неудобно из-за громоздких величин. Кроме того, необходимо учитывать фактор реагирования органа слуха человека на относительное изменение звукового давления и интенсивности по отношению к пороговым величинам. Поэтому в акустике принято оперировать не абсолютными интенсивностями звука или звукового давления, а их относительными логарифмическими уровнями L , взятыми по отношению к пороговым значениям p_0 или I_0 .

Уровень интенсивности звука определяется зависимостью:

$$L_I = 10 \cdot \lg \frac{I}{I_0}, \text{ дБ.}$$

Уровень звукового давления вычисляют по формуле:

$$L_P = 10 \cdot \lg \frac{P^2}{P_0^2} = 20 \cdot \lg \frac{P}{P_0}, \text{ дБ,}$$

где I и P – интенсивность звука и звуковое давление источника шума;

I_0 , P_0 – пороговые значения интенсивности звука и звукового давления.

Все акустические измерения и нормативные данные представляют в виде уровней звукового давления.

Шум может быть разделен на простейшие составляющие его тона соответствующих частот и интенсивности. Графическое изображение состава шума называется спектром (см. рис. 1.1)

Спектры получают, используя анализаторы шума – набор электрических фильтров, которые пропускают сигналы в определенной полосе частот, характеризующейся граничными частотами f_1 и f_2 , шириной и среднегеометрической частотой f_{CP} :

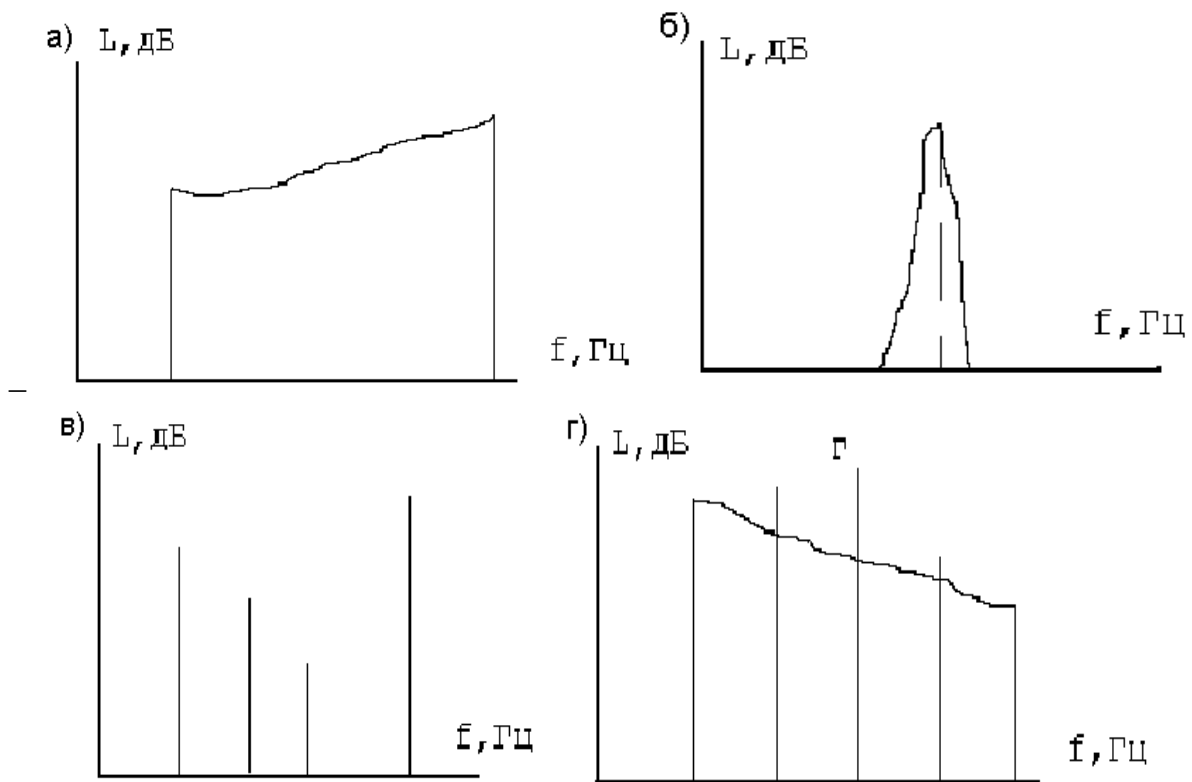
$$f_{CP} = \sqrt{f_1 \cdot f_2}, \text{ Гц,}$$

где f_1 и f_2 – нижняя и верхняя граница частот.

При $f_1/f_2=2$ полосу частот называют октавой. Используют также полуоктавные и третьооктавные интервалы.

Нормативные требования к производственным шумам изложены в ГОСТ 12.1.003, который устанавливает предельно допустимые уровни звукового давления, (дБ), в восьмиоктавных полосах со среднегеометрическими частотами: 63, 125, 250, 500, 1000, 2000, 4000, 8000 Гц, а также общий уровень звука (в дБА), измеряемый шумомером с использованием коррекции «А».

Измерение шума осуществляется шумомерами: шумомер-анализатор спектра ОКТАВА-101А, Шум 1М, измерителями шума и вибрации ВШВ-003, ИШВ-1 и др. В этих приборах звук, воспринимаемый микрофоном, преобразуется в электрические колебания, которые усиливаются и затем, пройдя через корректирующие фильтры и выпрямитель, регистрируются стрелочным прибором в децибелах. Измерение шума на рабочих местах производится по методике, изложенной в ГОСТ 12.1.050.



а – спектр широкополосного случайного шума;
 б – спектр узкополосного случайного шума;
 в – спектр тонального шума;
 г – спектр наложенного тонального и широкополосного шума
Рисунок 1.1 – Спектры производственного шума

По ГОСТ 12.1.003 производственный шум подразделяется:

1. По характеру спектра:

– широкополосный (с непрерывным спектром шириной более одной октавы),
 рис.1.1 (а, б);

– тональный (прослушивается дискретный тон) рис.1.1 (в, г).

2. По временным характеристикам:

– постоянный (за 8-часовой рабочий день уровень звука изменяется не более чем на 5 дБА);

– непостоянный:

а) прерывистый;

б) импульсный;

в) колеблющийся.

3. По происхождению:

– механический;

– аэродинамический;

– гидравлический;

– электромагнитный;

– смешанный.

Борьба с шумом на производстве осуществляется по следующим направлениям:

– разработка шумобезопасной техники;

– применение средств и методов коллективной защиты;

– применение средств индивидуальной защиты.

Средства коллективной защиты от шума в зависимости от способа реализации подразделяются на:

- архитектурно-планировочные,
- организационно-технические,
- акустические,
- санитарно-гигиенические.

Архитектурно-планировочные мероприятия заключаются в принципах размещения на генеральном плане предприятия цехов с избыточным выделением шума и внутрицеховом размещении оборудования.

Организационно-технические мероприятия заключаются в своевременном техническом обслуживании оборудования, генерирующего шум, и проведении регулярных медицинских осмотров работников, их обслуживающих.

Акустические средства защиты от шума в зависимости от принципа действия подразделяются на средства звукоизоляции, звукопоглощения, виброизоляции и применение глушителей шума.

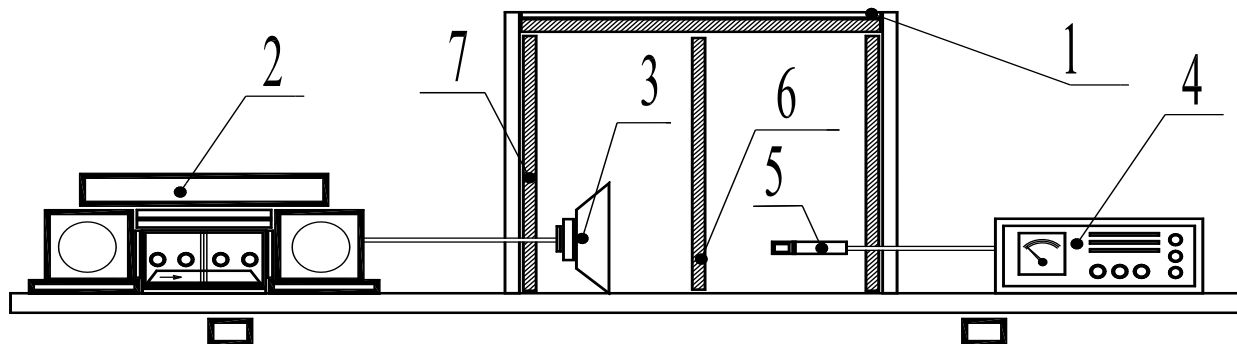
Звукоизоляция – применение звукоизолирующих ограждений на путях распространения воздушного шума. Эффект снижения шума достигается путем отражения звуковых волн от звукоизолирующих ограждений. **Звукопоглощение** достигается облицовкой ограждающих поверхностей помещения специальными пористыми материалами, уменьшающими отражение звуковых волн от поверхностей, встречаемых ими на путях распространения. Звуковая энергия, попадая в поры звукопоглощающих материалов, переходит в тепловую в результате многократного отражения от стенок пор.

К санитарно-гигиеническим относится комплекс медицинских и профилактических мероприятий, направленных на контроль за состоянием здоровья работников.

3. Описание лабораторной установки и методики измерений

Лабораторная установка (рисунок 1.2) позволяет в модели производственного помещения 1 воссоздать с помощью магнитофона 2 и динамика 3 различные производственные шумы и измерять их характеристики шумомером ВШВ–003.

Для исследования эффективности борьбы с шумом методами звукоизоляции и звукопоглощения используются съемный звукоизолирующий экран 6 и звукопоглощающие облицовки 7. Экраны и облицовки, выполненные из различных материалов, вставляются в соответствующие пазы внутри камеры.



- 1 – модель производственного помещения; 2 – магнитофон; 3 – источник шума (динамик); 4 – шумомер-анализатор спектра ОКТАВА-101А; 5 – микрофон; 6 – звукоизолирующий экран; 7 – звукопоглощающая облицовка

Рисунок 1.2 – Схема лабораторной установки для исследования производственного шума

3.1. Описание прибора по измерению шума шумомер-анализатор спектра ОКТАВА-101А

Шумомер-анализатор спектра ОКТАВА-101А предназначен для измерения среднеквадратичных, эквивалентных и пиковых уровней звука, уровней звукового давления (УЗД) в октавных и третьоктавных полосах частот с целью оценки влияния звука и инфразвука на человека на производстве и в жилых и общественных зданиях, определения акустических характеристик механизмов и машин, а также научных исследований.

Прибор одновременно измеряет:

- среднеквадратичные скорректированные уровни звука с частотными коррекциями А и С на временных характеристиках S, F, I, Leq (эквивалентный)-индикация в режиме «ЗВУК»;
- среднеквадратичные уровни звукового давления с частотной коррекцией Лин на временных характеристиках S, F, I, Leq (эквивалентный)-индикация в режиме «ЗВУК»,
- пиковые уровни звукового давления Лин и пиковые уровни звука с коррекцией С – индикация в режиме «ЗВУК», «Спектр-НЕТ»;
- среднеквадратичные уровни звукового давления в октавных полосах частот 3 1,5 Гц - 8000 Гц и в 1/3-октавных полосах частот 25 -16000 Гц на временных характеристиками S, F, I, Leq – индицируются в режиме «ЗВУК», «Спектр-ДА»;
- среднеквадратичные уровни звукового давления в ненормированной октавной полосе 16000 Гц на временных характеристиках S, F, I, Leq – индицируются в режиме «ЗВУК», «Спектр-ДА» и предназначены для ориентировочных замеров ультразвука;
- среднеквадратичные уровни звукового давления в октавных полосах частот 2 Гц- 16 Гц и в 1/3-октавных полосах частот 1,6-20 Гц на временных характеристиках «1 с», «30 с», Leq-индикация в режиме «Инфразвук»

Погрешность измерений шумомера в нормальных условиях применения для плоской волны частотой 1000 Гц и уровнем 94 дБ распространяющейся в опорном направлении (ортогональном плоскости мембраны микрофонного капсюля) в условиях свободного акустического поля. на характеристике S не превышает $\pm 0,7$ дБА.

3.2. Меры безопасности при выполнении работы с прибором ОКТАВА-10А

Избегайте падений и ударов прибора о твердые поверхности. Наиболее уязвимы при этом микрофонный капсюль, место соединения между корпусом прибора и предусилителем, а также стекло индикатора.

За защитной решеткой микрофона находится тончайшая (около 5 мкм, в 10 раз тоньше волоса) мембрана, разрыв или трещина в которой делает капсюль негодным. Разрыв мембраны может быть вызван даже касанием ее рукой, именно поэтому отворачивать защитную крышку микрофона при эксплуатации запрещено. Следует также иметь в виду, что предметы, проникающие через щели защитной крышки, также могут разрушить или загрязнить мембрану. К аналогичным последствиям может привести образование на мембране льда или попадание на капсюль струи жидкости или сжатого газа, поэтому подобные ситуации должны быть исключены.

Сборку прибора (индикаторный блок - предусилитель - микрофон) следует проводить, обязательно отключив индикаторный блок от блока питания и вы-

ключив питание клавишей ВЫКЛ. Сборку следует производить в следующей последовательности: сначала на предусилитель КММ400 наворачивается капсуль микрофона, и лишь затем капсуль с предусилителем подключаются к прибору (непосредственно или через соединительный кабель EXCXXXR). После сборки всего комплекта можно включить питание.

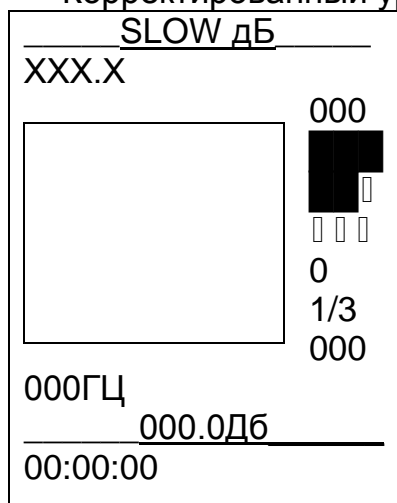
При необходимости сменить микрофон или предусилитель, необходимо выключить прибор и подождать не менее 20-30 секунд, прежде чем приступить к разборке прибора. Если этого не сделать, на микрофоне и в цепях предусилителя останется заряд поляризующего напряжения (200В), который при последующей сборке может повредить предусилитель. Наворачивание или отворачивание (смена) микрофона (или его электрического эквивалента) при включенном питании прибора или в течение 20-30 сек после его выключения категорически воспрещены. Запрещается также включение прибора, если к нему подключен предусилитель, на который не накручен микрофонный капсуль или электрический эквивалент микрофона.

3.3. Запуск и остановка измерений.

Изменение диапазона измерений

После выхода из меню «Настройка» в основное состояние (клавиша «РЕЖИМ») на экране появляется окно:

Временная характеристика и тип частотной коррекции.
Корректированный уровень звука



Графический индикатор корректированного уровня звука

Изображение спектра. 1/1-октавы – 31.5 Гц – 16 Гц, 1/3-октавы – 25 Гц – 16 кГц.

Тип спектра(1/1-октавы или 1/3-октавы)

Частота курсора, Гц. Клавиши ←→ перемещают курсор по спектру.

Уровень на частоте курсора и обозначение единиц измерения (дБ).

чч:мм:сс – длительность измерений.

Прибор измеряет одновременно большое количество параметров звука. Поскольку их невозможно отобразить на экране одновременно, предусмотрена

процедура последовательного перебора соответствующих величин.

Клавиши ↑↓ позволяют последовательно выделить те параметры в этом окне, которые вы можете затем «перелистать» клавишами ←→. По умолчанию активной является строка, в которой выводится частота курсора. Последовательные нажатия клавиши ↑ выделяют:

а) номинальную среднегеометрическую частоту октавного или 1/3-октавного фильтра, выделенного курсором.

б) тип спектра (1/1 или 1/3-октавный).

в) нижний предел графической индикации спектра.

г) верхний предел графической индикации спектра.

д) временную характеристику (SLOW, S-MIN, S-MAX, FAST, F-MIN, F-MAX, I. Leq).

е) частотную коррекцию (А - «дБА», С - «дБС», Лин - «дБ»).

В заголовке окна мы видим временную характеристику детектора усреднения (SLOW – «медленно», S-MIN, S-MAX, FAST – «быстро», F-MIN, F-MAX, I – «импульс». Leq-эквивалентный). Нажимайте клавишу ↑ до тех пор, пока не выделится название характеристики. Теперь переключите характеристику клавиш →.

Рядом с характеристикой стоит обозначение единицы измерения (дБ) и типа частотной коррекции. Выделив эту позицию и нажимая клавишу →, можно последовательно установить единицы: дБА, дБС, дБ, что соответствует типам частотной коррекции А, С, Лин соответственно.

Чуть ниже крупными цифрами на экране выводится числовое значение скорректированного уровня звука. Под этим значением находится «бегунок»-индикатор скорректированного уровня звука.

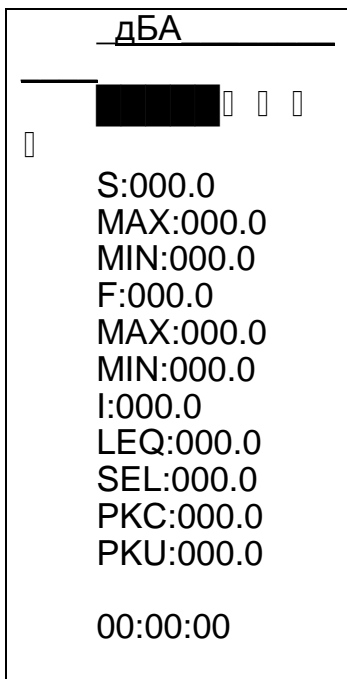
Под этим индикатором расположено изображение спектра звукового давления. Снизу и сверху оси ординат находятся нижний и верхний пределы графического представления данных. С помощью этих значений можно масштабировать графическое изображение данных. Выделив верхний графический предел, вы можете клавишами ← → растягивать и сжимать изображение спектра (то есть регулировать разницу между максимальным и минимальным пределами изображения, устанавливая ее равной 160 дБ, 80 дБ, 40 дБ). Выделив нижний графический предел, можно клавишами ← → сдвигать изображение вверх и вниз. Нижний графический предел может устанавливаться равным 0, 10, 20, 30, 40, 50, 60, 70, 80 дБ.

Если на экране показан октавный спектр, а вы желаете увидеть 1/3-октавный, выделите клавишей ↓ или ↑ параметр «1/1» под изображением спектра и переключите его клавишей → в положение «1/3». Это переключение также можно производить в процессе измерений, не боясь потери данных: 1/1- и 1/5-октавный спектры измеряются одновременно независимо друг от друга.

Чтобы включить частотный курсор и перебрать значения уровней звукового давления на разных частотах спектра, выделите клавишей ↓ строку, в которой выводится частота курсора (третья снизу) и используйте клавишу → и ← для ее изменения.

Если в меню «Настройка» выбрана опция «СПЕКТР-НЕТ», то окно измерений имеет следующий вид:

- Единица измерения(дБ) и тип частотной коррекции (А, С, Лин)
- Скорректированный уровень звука на характеристике S.
- Максимальный скорректированный уровень на характеристике S.
- Минимальный скорректированный уровень на характеристике S.
- Скорректированный уровень звука на характеристике F.
- Максимальный скорректированный уровень на характеристике F.
- Минимальный скорректированный уровень на характеристике F.
- Скорректированный уровень звука на характеристике I.
- Эквивалентный скорректированный уровень звука.
- Уровень звуковой экспозиции
- Пиковый уровень звука с частотной коррекцией С.
- Пиковый уровень звука с частотной коррекцией Лин.
- Чч:мм:сс – длительность измерений.



В этом окне выделено только поле, соответствующее типу частотной коррекции. Нажимая клавишу →, можно последовательно установить единицы: дБа, дБс, дБ, что соответствует типам частотной коррекции А, С, Лин соответственно.

В процессе измерений пользователь может нажать клавишу РЕЖИМ и посмотреть текущие настройки. Возврат в окно измерений осуществляется повторным нажатием клавиши РЕЖИМ.

Запуск измерения производится клавишей СТАРТ/СТОП. О том, что измерения производятся, пользователь видит по изменению длительности измерений в нижней строке. Повторное нажатие клавиши СТАРТ/СТОП останавливает процесс измерений без сброса данных и длительности измерения. Клавиша СБРОС производит общее обнуление блока детекторов, индикации данных и длительности измерений. Она может быть нажата как в состоянии СТАРТ, так и в состоянии СТОП.

ПРИМЕЧАНИЕ: При нажатии клавиши СБРОС содержание буферов фильтров (А, С, Лин, октавных и 1/3-октавных) не сбрасывается.

Длительность измерений отсчитывается от момента первого нажатия кнопки СТАРТ (то есть при обнуленном буфере данных) за вычетом того времени, когда прибор находился в состоянии СТОП (без сброса):

СТАРТ T1 СТОП T2 СТАРТ T3

Длительность = T1+T3.

При нажатии клавиши СБРОС длительность измерений обнуляется вместе с содержанием блока детекторов.

СТАРТ T1 СБРОС T2 СТОП T3 СТАРТ T4

Длительность = T2+T4.

Если произошла перегрузка измерительной цепи, то в нижней строке экрана слева от длительности измерения появляется значок ●.

Сообщение остается на экране до проведения сброса измерений. В случае возникновения перегрузки нажмите клавишу СБРОС. Если индикация перегрузки не исчезает, это означает, что уровень измеряемого сигнала превышает верхний предел установленного в данный момент диапазона измерений. В этом случае нужно перейти в более высокий диапазон (переключить усиление).

Если измеряемый сигнал слаб (измеряемые значения находятся вблизи нижней границы диапазона измерений), то нужно перейти в более низкий диапазон измерения прибора. Переход в режим изменения диапазона осуществляется из основного состояния нажатием клавиши УСИЛЕНИЕ. Заголовок окна меняется: в нем появляется обозначение текущего диапазона измерения, например, 35-115 дБ.

Изменение диапазона измерений производится с помощью клавиш ↑↓ как в состоянии СТАРТ, так и в состоянии СТОП.

Каждое нажатие клавиши ↑↓ или изменяет усиление с шагом 15 дБ. При каждом переключении диапазона измерений происходит сброс всех измеренных данных.

Для выхода из режима переключения диапазона измерения нажмите клавишу РЕЖИМ.

При измерениях микрофон должен быть направлен на источник звука, шумомер располагается между источником звука и оператором на расстоянии не менее 40 см от оператора (на штативе или в вытянутой руке).

Если измеряются слабые шумы (например, в жилом помещении ночью и т. п.), то, чтобы избежать влияния оператора на результаты, следует соединить микрофон с шумомером с помощью удлинительного кабеля EXCXXXR так, чтобы между точкой измерения и положением оператора было достаточное расстояние. Корпус ИИБ следует расположить на штативе или опоре, исключая влияние вибрации на измерения. В оптимальном случае микрофон и оператор с шумомером должны располагаться в разных помещениях.

При измерениях шума на улице в присутствии сильного ветра следует использовать ветрозащитный экран WS001.

4. Порядок выполнения эксперимента

4.1. Исследование характеристик производственного шума

1. Подготовьте шумомер Октава к работе. Для этого накрутите микрофонный капсюль ВМК-205 на предусилитель КММ400. Вставьте предусилитель КММ400 во входной разъем прибора ОКТАВА-101А (5-штырьковый разъем Switchcraft на конической части). Включение прибора осуществляется клавишей ВКЛ, а выключение прибора – ВЫКЛ.

2. Измерения проводите на одной громкости.

3. Включите источник шума – магнитофон.

4. Измерьте уровень звука (в дБА).

5. Сравните полученный общий уровень звука (в дБА) с нормативным. В случае превышения над нормативным значением приступите к измерению уровня звукового давления в октавных полосах частот.

6. Результаты измерений (в дБ) запишите в таблицу (таблица 1.1).

4.2. Исследование эффективности звукоизолирующих экранов

1. Между микрофоном 5 и динамиком 3 в камере 1 установите звукоизолирующий экран 6. Измерьте уровень звука (в дБА).

2. Сравните полученный общий уровень звука (в дБА) с нормативным. В случае превышения над нормативным значением приступите к измерению уровня звукового давления в октавных полосах частот.

3. Результаты измерений (в дБ) запишите в таблицу (таблица 1.1).

4.3. Исследование эффективности звукопоглощающих облицовок

1. Снять звукоизолирующий экран 6.

2. Вдоль стенок камеры 1 установить звукопоглощающие облицовки 7.

3. Измерьте уровень звука (в дБА).

4. Сравните полученный общий уровень звука (в дБА) с нормативным. В случае превышения над нормативным значением приступите к измерению уровня звукового давления в октавных полосах частот.

5. Результаты измерений (в дБ) запишите в таблицу (таблица 1.1).

6. Постройте по результатам всех измерений и нормативным данным спектрограммы в сети координат f , Гц (ось абсцисс) – L, дБ (ось ординат).

5. Содержание отчета

1. Название и цель лабораторной работы, краткие теоретические сведения о шуме.
2. Схема лабораторной установки.
3. Данные измерений, полученные спектрограммы.
4. Санитарно-гигиеническая оценка параметров производственного шума и эффективности защитных мер.

Таблица 1.1

Октавные уровни звукового давления в дБ со среднегеометрическими частотами, Гц									Уро- вень звука, дБА
31.5	63	125	250	500	1000	2000	4000	8000	
Параметры исследуемого производственного шума									
Параметры шума при применении звукоизолирующих экранов									
Параметры шума при применении звукопоглощающих облицовок									
Параметры шума по прил.1 к СанПиН от 16.11.2011 №115 (выполнение всех видов работ на постоянных рабочих местах)									
107	95	87	82	78	75	73	71	69	80

Замеры каждого параметра необходимо выполнять 3 раза и затем находить среднегеометрическое значение.

6. Контрольные вопросы

1. Охарактеризуйте шум с физической и физиологической точек зрения.
2. Поясните формулу логарифмического уровня звукового давления.
3. Приведите классификацию производственного шума.
4. Назовите последствия вредного воздействия шума на здоровье и труд людей.
5. Расскажите о принципах нормирования шума.
6. Назовите основные методы борьбы с производственным шумом.
7. Поясните сущность звукопоглощения и звукоизоляции.
8. Назовите приборы для измерения шума.
9. Что понимается под октавной полосой частот и среднегеометрической частотой?

Лабораторная работа № 2 *Исследование вибрации на рабочих местах*

1. Цель работы

Приобретение практических навыков измерения и санитарно-гигиенической оценки производственной вибрации, определение эффективности защитных мер.

2. Общие сведения о вибрации

Вибрация – колебательные движения материальной точки или механической системы. Причиной возбуждения вибрации являются возникающие при работе машин и агрегатов неуравновешенные силовые воздействия, кинематическое возбуждение при движении транспортных средств по неровному пути и т. д.

Основными физическими параметрами вибрации являются:

- частота f_0 , Гц;
- период колебаний T , с;
- амплитуда виброперемещения A , м;
- амплитуда колебательной скорости V , м/с;
- амплитуда колебательного ускорения W , м/с².

Эти параметры находятся в следующей зависимости:

$$V = 2 \cdot \pi \cdot f \cdot A, \text{ м/с}, \quad (1)$$

$$W = A \cdot (2 \cdot \pi \cdot f)^2, \text{ м/с}^2. \quad (2)$$

Гигиеническими характеристиками вибрации, определяющими её воздействие на человека, являются среднеквадратичные значения виброскорости и её логарифмические уровни. Вибрация оценивается логарифмическим уравнением виброскорости в децибелах.

Логарифмический уровень виброскорости определяют по выражению:

$$L_v = 20 \cdot \lg \frac{V}{V_0}, \text{ дБ}, \quad (3)$$

где V_0 – пороговое значение виброскорости, равное $5 \cdot 10^{-8}$ м/с.

Пороговое значение виброскорости – это то значение виброскорости, при котором человек едва начинает ощущать действие вибрации.

Логарифмический уровень виброускорения вычисляют по формуле:

$$L_w = 20 \cdot \lg \frac{W}{W_0}, \text{ дБ}, \quad (4)$$

где W_0 – пороговое значение виброускорения, $W_0 = 3 \cdot 10^{-4}$, м/с².

Классификация вибрации

1. По способу передачи на человека различают общую и локальную вибрации. Общая вибрация передается через опорные поверхности стоящего или сидящего человека, локальная – через руки.

2. По направлению вибрация может воздействовать на человека по одной или нескольким осям координат X , Y , Z .

3. По источнику возникновения общая вибрация подразделяется на:

– транспортную, которая возникает в результате движения машин по местности;

– транспортно-технологическую, которая возникает при движении машин, выполняющих технологические операции в производственном помещении или на специально подготовленных площадках;

– технологическую, которая возникает при работе стационарных машин, или передается на рабочие места, не имеющие источников вибрации.

Повышенные уровни вибрации оказывают отрицательное воздействие на здоровье человека и его работоспособность.

Общая вибрация вызывает сотрясение всего организма. Действие местных вибраций не ограничивается органами, находящимися в соприкосновении с вибрирующими деталями машин, они оказывают влияние на центральную нервную систему и через нее рефлекторно воздействуют на другие органы человека. Под влиянием вибрации наибольшие изменения происходят в нервной и сердечно-сосудистой системах. Неблагоприятное воздействие вибрации выражается в виде утомления, головной боли, болей в суставах кистей рук и пальцев, повышенной раздражительности.

Общая вибрация вызывает в организме более выраженные и стойкие изменения, чем местная. При длительной работе на вибрационном оборудовании у рабочего может развиваться «вибрационная болезнь», характеризующаяся нарушением жизнедеятельности наиболее жизненно важных органов и систем человека: нервной, сердечно-сосудистой, опорно-двигательного аппарата. Большое число поломок и аварий в промышленности является результатом недопустимых параметров вибрации.

Классификация, гигиенические нормы вибрации, требования к вибрационным параметрам производственного оборудования содержатся в Постановлении Министерства здравоохранения Республики Беларусь от 26.12.2013 №132 (ред. от 15.04.2016) «Об утверждении санитарных норм и правил «Требования к производственной вибрации в жилых помещениях, помещениях административных и общественных зданий», Гигиеническом нормативе «Предельно допустимые и допустимые уровни нормируемых параметров при работах с источниками производственной вибрации, вибрации в жилых помещениях, помещениях административных и общественных зданий», ГОСТе 12.1.012-2004 «ССБТ. Вибрационная безопасность. Общие требования» с доп. и изм. от 01.07.2009. Нормируемыми гигиеническими параметрами вибрации являются: среднеквадратические значения виброскорости (в м/с) и логарифмические уровни (в дБ) октавных полосах частот 1; 2; 4; 8; 16; 31,5; 63; 125; 250; 500; 1000 Гц.

Вибрация, действующая на человека, нормируется отдельно в каждой стандартной октавной полосе, различно для общей и локальной вибрации, с учетом свойств источника ее возникновения.

Уменьшение вредного воздействия вибрации на работающих может происходить при выполнении следующих технологических мероприятий:

- снижение параметров вибрации в самом источнике (воздействие на источник возбуждения, отстройка от режима резонанса, динамическое гашение вибрации, балансировка, своевременный ремонт и др.);

- снижение параметров вибрации на путях ее перемещения от источника (установка оборудования на виброгасящие фундаменты, виброизоляция, применение средств индивидуальной защиты).

Кроме того, уменьшение вредного воздействия вибрации на человека достигается применением комплекса санитарно-гигиенических, организационных и лечебно-профилактических мероприятий.

Из перечисленных мер виброизоляция является наиболее доступным и достаточно эффективным способом защиты рабочих мест, оборудования и строительных конструкций от вибрации, вызываемых работой машин и механизмов. Этот способ защиты заключается в уменьшении передачи колебаний от источника возбуждений защищаемому объекту при помощи виброизоляторов, помещаемых между ними.

Эффективность виброизоляции оценивается **коэффициентом передачи** КП, который может быть найден из отношения виброперемещения, виброуско-

рения защищаемого объекта или действующей на него силы к тем же параметрам источника возбуждения:

$$КП = \frac{V_{з.о.}}{V_{и.в.}} = \frac{F_{з.о.}}{F_{и.в.}} = \frac{W_{з.о.}}{W_{и.в.}}, \quad (5)$$

где $V_{з.о.}$ и $V_{и.в.}$ – амплитуда виброскорости защищаемого объекта и источника возбуждения соответственно, м/с;

$F_{з.о.}$ и $F_{и.в.}$ – передаваемая и возбуждающая сила соответственно, Н;

$W_{з.о.}$ и $W_{и.в.}$ – виброускорение защищаемого объекта и источника возбуждения соответственно, м/с².

Коэффициент передачи также может быть рассчитан по формуле:

$$КП = \frac{1}{\left(\frac{f}{f_0}\right)^2 - 1}, \quad (6)$$

где f_0 – собственная частота колебаний источника возбуждений, Гц;

f – частота возбуждающей силы, Гц.

Эти частоты определяются по формуле:

$$f_0 = \frac{1}{2\pi\sqrt{\frac{g}{X_{ст}}}}; \quad f = \frac{n}{60}, \quad (7)$$

где g – ускорение силы тяжести;

$X_{ст}$ – статическая осадка системы на виброизоляторах под действием собственной массы;

n – число оборотов в минуту.

Из формулы (6) следует, что при $f < f_0$ возбуждающая сила действует как статическая и целиком передается на основание. При $f = f_0$ наступает резонанс, сопровождающийся резким ростом уровня вибрации. Чем ниже собственная частота колебаний по сравнению с частотой возбуждения, тем выше эффективность виброизоляции. Оптимальное отношение частот с учетом гигиенических, технических, экономических требований составляет 3...4, что соответствует КП=1/8 ... 1/15. Собственная частота системы тем ниже, чем больше статическая осадка.

Пружинные виброизоляторы эффективны на низких частотах, резиновые – на высоких (более 30 Гц).

Эффективность виброизоляции может определяться по формуле:

$$\Delta L = 20 \cdot \lg \frac{1}{КП}, \text{ дБ.} \quad (8)$$

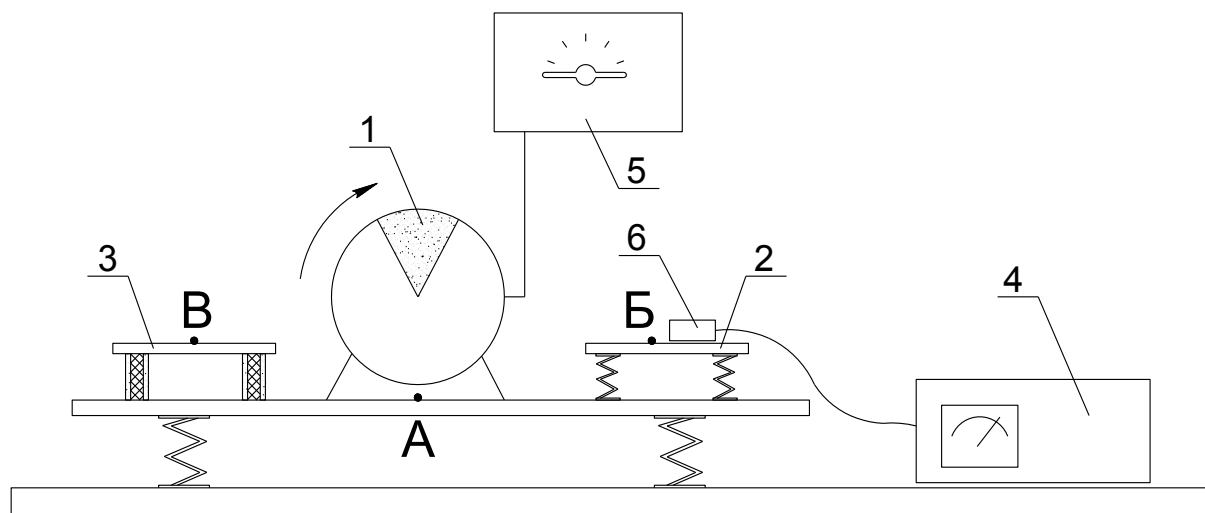
Для уменьшения вибрации кожухов, ограждений и других деталей, выполняемых из стальных листов, колебания которых происходят в резонансном режиме, применяют вибропоглощение. Это достигается нанесением на вибрирующую поверхность материалов, обладающих большим внутренним трением (резины, пластика, вибропоглощающих мастик) и рассеивающих энергию колебаний.

Виброгашение осуществляется путем установки агрегатов на виброгасящие основания. Массу фундаментов выбирают таким образом, чтобы амплитуда ко-

лебаний подошвы фундамента в любом случае не превышала 0,1...0,2 миллиметра.

3. Описание лабораторной установки и методики измерений

Исследование вибрации и эффективности средств виброизоляции выполняются на установке, схема которой представлена на рис. 2.1. Установка имитирует виброопасное оборудование и рабочие места, расположенные на виброизолированных плитах 2 и 3.



А,Б,В – рабочие места; 1 – электродвигатель с дебалансом; 2 – плита на пружинных виброизоляторах; 3 – плита на резиновых виброизоляторах; 4 – виброизмерительный прибор ВИП-2; 5 – источник питания электродвигателя; 6 – ручной датчик
Рисунок 2.1 – Схема лабораторной установки для исследования вибрации

3.1. Приборы для измерения вибрации

Измерение значения скорости вибрации и амплитуды перемещения производят с помощью виброизмерительного прибора ВИП-2. Прибор позволяет производить измерение амплитуды перемещения от 0.02 до 1 мм и виброскорости от 0.1 до 100 мм/с в частотном диапазоне 12.5–200 Гц. В ВИП-2 в качестве приемника вибраций использован магнитно-электрический датчик. От датчика электрический сигнал поступает в интегратор или делитель напряжения, в усилитель и затем на стрелочный индикатор, выполненный в виде амперметра. Шкала микроамперметра отградуирована в мм/с (mm/s) для измерения скорости вибрации и в микронах (μ_m) для измерения вибросмещения.

ВИП-2 состоит из двух блоков: виброизмерительного прибора и магнитно-электрического датчика. Передняя панель виброизмерительного прибора оснащена стрелочным индикатором, показывающим значения смещения и скорости вибрации, двумя переключателями «РОД РАБОТЫ» и «ПРЕДЕЛЫ ИЗМЕРЕНИЙ» и двумя разъемами – один для подключения электронно-лучевого осциллографа, другой – для подключения датчика.

Переключатель «РОД РАБОТЫ» имеет 4 положения:

- «ОТКЛ.» – питание прибора отключено;
- «КОНТР. ПИТАНИЯ» – контролируется наличие и величина питания;
- « μ_m » – положение, при котором измеряется размах вибросмещения, в микронах, $\mu_m=0.000001$ м.

– «mm/s» – положение, при котором измеряется среднеквадратическое значение скорости вибрации, мм/с.

Переключатель «Предел измерения» имеет 5 положений:

$$\frac{1}{10}; \frac{3}{30}; \frac{10}{100}; \frac{30}{300}; \frac{100}{1000}.$$

Значения, указанные в числителе, показывают пределы измерения виброскорости (мм/с), в знаменателе – пределы измерения амплитуды вибро смещения (μ_m), мкм.

При определении амплитуды смещения следует помнить, что индикатор показывает значение размаха смещения или двойной амплитуды. Поэтому для получения величины амплитуды смещения необходимо показания прибора разделить на два.

3.2. Меры безопасности при выполнении работы

1. Включение установки под напряжение только после ознакомления с порядком работы на приборе и разрешения лаборанта.

2. До включения приборов в сеть визуально убедиться в исправности изоляции токоведущих частей и наличия заземления у приборов.

3. До включения приборов в сеть установить все переключатели в положение "ОТКЛЮЧЕНО".

4. При обнаружении неисправностей и неполадок в работе лабораторной установки исследования прекратить и немедленно сообщить об этом преподавателю.

3.3. Подготовка прибора к измерениям

Переключатель «ПРЕДЕЛЫ ИЗМЕРЕНИЙ» устанавливаются в крайнее правое положение, переключатель «РОД РАБОТЫ» устанавливаются в положение «КОНТРОЛЬ ПИТАНИЯ». Стрелка прибора должна устанавливаться на треугольной отметке шкалы прибора (цифра 8), что свидетельствует о нормальной величине напряжения питания.

3.4. Измерение значения виброскорости и вибро смещения

1. Включить в сеть 220 В регулятор напряжения.

2. Установить напряжение, заданное преподавателем.

3. С помощью ВИП–2 измерить в точках А, Б и В вибро смещение и виброскорость.

При измерении скорости вибрации переключатель «РОД РАБОТЫ» устанавливается в положение «mm/s». Щуп вибродатчика устанавливается на вибрирующую поверхность. Переключателем «ПРЕДЕЛЫ ИЗМЕРЕНИЯ» выбирается необходимый предел измерения так, чтобы стрелка прибора находилась в пределах шкалы индикатора. После этого производят считывание показаний со стрелочного индикатора. Например, при положении переключателя «ПРЕДЕЛЫ ИЗМЕРЕНИЙ» на отметке 30/300 отклонение стрелки индикатора на всю длину шкалы соответствует виброскорости в 30 мм/с.

При измерении размаха вибро смещения переключатель «РОД РАБОТЫ» переводится в положение « μ_m ». Далее с помощью переключателя «ПРЕДЕЛЫ ИЗМЕРЕНИЙ» добиваются того, чтобы стрелка индикатора находилась в пределах шкалы. Величина размаха вибро смещения определяется по положению стрелки индикатора и значению предела измерения.

Например, при положении переключателя «ПРЕДЕЛЫ ИЗМЕРЕНИЙ» на отметке 10/100 полное отклонение стрелки соответствует величине размаха вибросмещения в 100 мк (μm).

На индикаторе имеется две шкалы измерения:

- верхняя от 0 до 10;
- нижняя от 0 до 3.

Для удобства считывания показаний стрелочного индикатора при положении переключателя «ПРЕДЕЛЫ ИЗМЕРЕНИЙ» на отметках 1, 10, 100, 1000 стрелочного индикатора следует пользоваться верхней шкалой; при положении переключателя 3, 30, 300 – нижней шкалой.

По окончании измерений переключатель «РОД РАБОТЫ» перевести в положение «ОТКЛ.».

Результаты измерений вносятся в таблицу 2.1.

4. Порядок выполнения эксперимента

1. Включить установку и приборы в сеть с разрешения преподавателя.
2. Произвести измерения виброскорости в мм/с и виброперемещения в мкм в точках А, Б, В (рисунок 2.1) при заданных преподавателем режимах работы источника вибрации. Результаты измерений внесите в таблицу 2.1.

Расчетные формулы:

$$f = \frac{n}{60}; \quad L_v = 20 \cdot \lg \frac{V}{V_0}; \quad \text{К.П.} = \frac{A}{A_0},$$

где $V_0 = 5 \cdot 10^{-5}$ мм/с;

A, A_0 – соответственно амплитуда вибросмещения защищаемого объекта (точки Б и В) и источника возбуждения (точка А).

3. Определите эффективность различных вариантов виброизоляции (таблица 2.1).

5. Содержание отчета

1. Название и цель лабораторной работы, краткие теоретические сведения о шуме.
2. Схема лабораторной установки.
3. Данные измерений и расчета.
4. Санитарно-гигиеническая оценка параметров производственной вибрации и эффективности защитных мер.

Таблица 2.1

Точка замера вибрации	Частота вращения двигателя n, об/мин	Частота f, Гц	Вибросмещение A, мкм	Виброскорость V, мм/с	Уровень виброскорости L_v , дБ	Допустимые значения		Коэффициент передачи К.П.
						Виброскорость V, мм/с	Уровень виброскорости L_v , дБ	
А								
Б								
В								

Замеры в каждой точке проводить по три раза. Среднеарифметическое значение A, мкм и V мм/с занести в таблицу.

Таблица 2.2

Виды вибрации	Направления нормирования	Среднеквадратическое значение виброскорости, м/с•10 ⁻² – не более								
		Логарифмический уровень виброскорости, дБ, в октавных полосах при среднегеометрических частотах, Гц.								
		2	4	8	16	31,5	63	125	500	1000
общая	По оси Z	7,1	2,5	1,3	1,1	1,1	1,1			
		123	114	107	107	107	107			
транспортная	X и Y	3,5	3,2	3,2	3,2	3,2	3,2			
		117	116	116	116	116	116			
технологическая	X,Y,Z	1,3	0,45	0,22	0,2	0,2	0,2			
		108	99	93	92	92	92			
транспортно-технологическая	X и Y	3,5	1,3	0,63	0,56	0,56	0,56			
		117	108	102	101	101	101			
местная	X,Y,Z	–	5,0	5,0	3,5	2,5	1,8	1,8	1,9	0,65
			120	120	117	114	111	108	105	102

6. Контрольные вопросы

1. Что называется вибрацией? Назовите параметры вибрации.
2. Как рассчитать виброскорость и виброускорение.
3. Поясните формулу логарифмического уровня виброскорости.
4. Приведите классификацию вибрации.
5. Назовите последствия вредного воздействия вибрации на организм человека.
6. Опишите принципы нормирования вибрации.
7. Перечислите основные методы борьбы с вибрацией.
8. Сущность виброизоляции. Физический смысл коэффициента передачи вибрации, формулы его расчета.
9. Приборы для измерения вибрации.

Лабораторная работа № 3

Исследование запыленности воздуха

1. Цель работы

Получение практических навыков работы с приборами для определения количественного содержания пыли в воздухе и гигиеническая оценка запыленности воздуха производственной зоны.

2. Общие сведения о пыли

Пыль – это мельчайшие частицы твердого вещества, способные длительное время находиться в воздухе во взвешенном состоянии.

По своему происхождению пыль подразделяется на *органическую* (растительного и животного происхождения), *неорганическую* (минеральная – например цементная, кварцевая и т. д.) и *смешанную*.

К основным свойствам пыли относятся: химический состав, дисперсность, концентрация, электростатическая зарядность, слипаемость, пожаровзрывоопасность.

Гигиеническая вредность пыли зависит в основном от ее химического состава, дисперсности и концентрации в воздухе.

Дисперсностью пыли называется степень ее измельчения. Обычно частицы промышленной пыли имеют размеры от 0,1 до 150 мкм. Крупные частицы (более 10 мкм) быстро оседают и практически отсутствуют в воздухе. Опасными для человека являются частицы от 0,2 до 7 мкм, так как именно они способны отлагаться и накапливаться в легких. Более мелкие частицы выдыхаются обратно, а более крупные задерживаются в носоглотке.

Запыленность воздуха характеризуется массой пыли в единице объема (мг/м^3) или числом пылинок в данном объеме – концентрацией.

Нормируемым параметром, регламентирующим гигиенические требования к содержанию пыли в воздухе, является предельно допустимая концентрация (ПДК). Предельно допустимые концентрации, которые при ежедневной работе в течение 8 ч или при другой продолжительности, но не более 40 ч в неделю, в течение всего рабочего стажа не могут вызвать заболеваний или отклонений в состоянии здоровья, обнаруживаемых современными методами исследований, в процессе работы или в отдаленные сроки жизни настоящего и последующих поколений.

Под действием воздушных или тепловых потоков пыль распространяется в помещениях и загрязняет окружающую среду. Пыль представляет серьезную гигиеническую опасность, так как она может вызвать заболевания дыхательной системы человека (бронхиты), кожного покрова (дерматиты) и глаз (конъюнктивиты). Токсичная пыль может вызывать общее отравление организма. Горючая пыль является пожаровзрывоопасной.

Отлагаясь на движущихся частях оборудования, пыль вызывает их повышенный износ. При плохой организации пылеудаления, вместе с отходящими газами, выбрасывается большое количество ценных пылевидных продуктов, что приводит к значительному экономическому ущербу.

Таким образом, борьба с пылью на производстве имеет большое санитарно-гигиеническое, социальное и экономическое значение.

К коллективным методам борьбы с пылью относятся:

1. Механизация и автоматизация производственных процессов.
2. Применение герметичного оборудования.
3. Использование увлажненных и гранулированных материалов.
4. Применение аспирационных установок.
5. Применение вакуумных пылеуборочных машин.
6. Вентиляция производственных помещений.
7. Применение пылеуловителей и фильтров.

К фильтрам относятся устройства, в которых отделение пылевых частиц от воздуха производится путем фильтрования через пористые материалы. Аппараты, основанные на иных принципах пылеотделения, принято называть пылеуловителями. Например, устройства, в которых отделение пыли происходит за счет действия сил тяжести.

В зависимости от принципа действия пылеуловители и фильтры подразделяются: на гравитационные, инерционные, масляные, электрические, мокрые, пористые, матерчатые, акустические, комбинированные и прочие.

Наиболее простые по устройству и эксплуатации являются **пылеосадочные камеры**, в которых отделение частиц пыли от воздуха происходит под воздействием силы тяжести. Это устройство применяют для грубой очистки, и их эффективность пылеуловления составляет 50 ... 69%.

Центробежные пылеуловители – циклоны обеспечивают высокую степень обеспыливания воздуха (80 ... 90 %). Принцип действия основан на возникновении центробежных сил при прохождении запыленного воздуха внутри циклона.

Рукавные фильтры предназначены для улавливания сухих неслипаемых пылей. Эффективность 90 ... 99%.

Электрические фильтры используются для очистки воздуха и промышленных газов в строительной индустрии. В этих аппаратах отделение пылевых частиц от воздуха производится под воздействием статического электрического поля высокой напряженности. Эффективность 99.9%.

Пылеуловители мокрого типа грубой очистки отличаются высокой эффективностью пылеулавливания.

Пенные пылеуловители основаны на способности воды к пылеулавливаю.

Пыль улавливают также пропусканием газопылевого потока через **водную среду**. Наиболее распространенными аппаратами этого вида являются ротоклоны, скрубберы, промывные башни, пылеуловители Вентури. Мокрые пылеуловители снабжаются механизированными шламоотстойными устройствами. Аппараты мокрой очистки меньше по объему. В них легче добиться высокой степени очистки. Однако они требуют обработки шламов, устройства водозаборного хозяйства. Возможна цементация пыли. Поэтому предпочтение отдают сухим методам улавливания.

Индивидуальные средства защиты от пыли применяются в тех случаях, когда применение общих средств неэффективно либо невозможно. К ним относятся противопыльные респираторы, очки, спецодежда и т.д.

Согласно “Санитарным нормам проектирования промышленных предприятий” и ГОСТу 12.1.005-88 «Общие санитарно-гигиенические требования к воздуху рабочей зоны» (с изм.1 действут с 01.01.2000) содержание пыли в воздухе рабочей зоны не должно превышать предельно допустимых концентраций (ПДК). При этом рабочей зоной принято считать пространство высотой до 2 м над уровнем пола (основания).

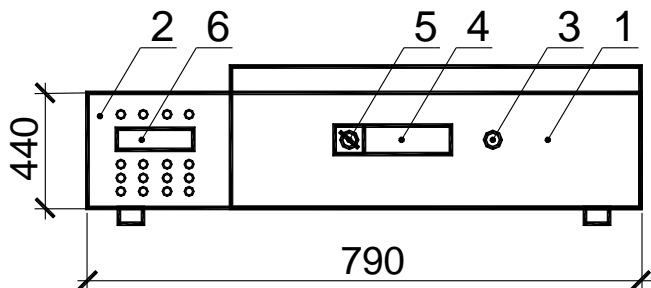
Список ПДК может составить для различных веществ от 1 до 10 мг/м³. Группа кремнийсодержащих пылей имеет ПДК от 1 до 4 мг/м³ в зависимости от процента содержания кремнезема (SiO₂), являющегося основным возбудителем силикоза.

Таблица 3.1

№	Наименование вещества	ПДК, мг/м ³	Класс опасности
1	Алюминий и его сплавы	2	4
2	Известняк	6	4
3	Пыль животного и растительного происхождения с примесью двуокси кремния не менее 2%	6	4
4	Силикаты и силикатосодержащие пыли:		
	асбестоцемент	6	4
	стеклянное и минеральное волокно	4	4
	цемент, глина	6	4
5	Окись железа с примесью окислов марганца до 3%	6	4
6	Легированные стали и их смеси с алмазом до 5 %	6	4
7	Магnezит	10	4
8	Сажи черные промышленные	4	4
9	Титан и его двуокись	10	4
10	Углеродные пыли:		
	кокс	6	4
	алмазы природные и искусственные	8	4
	каменный уголь	10	4
11	Чугун	6	4

2.1. Описание установки для исследования запыленности воздуха

Лабораторная установка состоит из пылевой камеры и примыкающего к ней приборного отсека (рисунок 3.1). Пылевая камера служит для имитации производственного помещения с запыленным воздухом.



1 – пылевая камера;
2 – приборный отсек;
3 – отверстие для взятия пробы;
4 – прозрачное окно;
5 – ручка дозатора;
6 – аспиратор А-822
Рисунок 3.1 – Схема лабораторной установки

В приборном отсеке находится аспиратор типа 822 для взятия пробы воздуха, электроаппаратура, двигатель вентилятора.

Взятие пробы воздуха и определение концентрации запыленности весовым способом проводят при помощи:

- а) патрона с бумажным фильтром (марки АФА);
- б) весов лабораторных аналитических типа ВЛА-200г-М;
- в) секундомера однострелочного С-1-2А;
- г) барометра-анероида БАММ.

2.2. Меры безопасности при выполнении работы

1. Включение установки производить только после ознакомления с порядком работы на приборе и разрешения лаборанта.
2. До включения приборов в сеть визуально убедиться в исправности изоляции токоведущих частей и наличия заземления у приборов.
3. При обнаружении неисправностей и неполадок в работе лабораторной установки исследования прекратить и немедленно сообщить об этом преподавателю.

2.3. Определение концентрации пыли в рабочей зоне весовым методом

Основным и наиболее гигиенически обоснованным методом оценки запыленности воздуха является весовой метод в сочетании с характеристикой дисперсности пыли. Весовой метод положен в основу системы стандартов безопасности труда (ССБТ) как стандартный. Он основан на определении массы пыли при протягивании через высокоэффективный фильтр определенного количества воздуха, отнесенной затем к 1 м^3 воздуха.

Величину объема протянутого воздуха через фильтр приводят к нормальным условиям, под которыми понимается температура, равная 20°C , давление 760 мм рт. ст., и относительная влажность воздуха 50% (ГОСТ 12.1.005).

Массовая концентрация пыли определяется по формуле:

$$Q_{\text{ф}} = \frac{m - m_1}{V_0}, \text{ мг/м}^3, \quad (1)$$

где m – масса фильтра после отбора пыли, мг;

m_1 – масса фильтра до отбора пыли, мг;

V_0 – объем воздуха, протянутого через фильтр за 1 мин., приведенный к нормальным условиям, м^3 :

$$V_0 = \frac{273 \cdot V_{\phi} \cdot B}{760 \cdot (273 + T)}, \text{ м}^3, \quad (2)$$

где B – фактическое барометрическое давление, мм. рт. ст.;

T – фактическая температура воздуха в месте отбора пробы, °С;

V_{ϕ} – объем воздуха, пропущенный через фильтр при температуре T и давлении B :

$$V_{\phi} = \frac{\omega \cdot t}{1000}, \text{ м}^3, \quad (3)$$

где ω – объемная скорость просасывания воздуха через фильтр, л/мин;

t – продолжительность взятия пробы.

3. Порядок выполнения работы

1. Взвесить фильтр.

2. Вставить фильтр в патрон, а патрон – в воздухозаборное отверстие камеры.

3. Ввести порцию пыли поворотом ручки дозатора.

4. Включив вентилятор, развеять пыль внутри камеры.

5. Включив одновременно аспиратор и секундомер, произвести отбор пыли.

В течение всего времени отбора пробы скорость отсасывания воздуха следует поддерживать постоянной с помощью вентиля ротаметра.

6. Извлечь фильтр, произвести взвешивание.

7. Замерить температуру воздуха и барометрическое давление.

8. Рассчитать концентрацию пыли и полученные результаты занести в таблицу 3.2.

9. Определить предельно допустимую концентрацию пыли и ее класс опасности (таблице 3.1), заполнить таблицу 3.3.

10. Составить санитарно-гигиеническую оценку запыленности воздуха рабочей зоны.

Таблица 3.2

№ опыта	B , мм рт. ст.	T , °С	ω , л/мин	t , мин	m , мг	m_1 , мг	Q_{ϕ} , мг/м ³

Таблица 3.3

Наименование вещества	Класс опасности	ПДК $Q_{\text{ПДК}}$, мг/м ³	Замеренная концентрация	Превышение ПДК

4. Контрольные вопросы

1. Что называется пылью?

2. Как подразделяют пыль по происхождению?

3. Каковы основные свойства пыли?

4. Что такое предельно допустимая концентрация вредного вещества?

5. В чем заключается гигиеническая вредность пыли?

6. В чем заключается сущность весового метода определения концентрации пыли?

7. Каковы методы защиты работающих и оборудования от пыли?

8. В каких нормативных документах содержится перечень предельно допустимых концентраций пыли?

9. Какие мероприятия позволяют снижать концентрацию пыли на рабочих местах до уровня ПДК?

Лабораторная работа № 4

Определение концентрации вредных веществ в воздухе

1. Цель работы

Приобретение практических навыков измерения и санитарно-гигиенической оценки содержания вредных веществ в воздухе.

2. Общие сведения о вредных веществах

Одним из наиболее опасных факторов, воздействующих на человека в производственных условиях, являются токсичные вещества. *Вредными* называют вещества, отрицательно воздействующие на организм человека и вызывающие нарушение нормальной жизнедеятельности.

Существуют различные системы классификации вредных веществ. Ядовитые вещества, применяемые или обращающиеся на различных объектах, можно разделить на две группы:

- твёрдые яды (свинец; мышьяк; некоторые виды красок);
- жидкие и газообразные яды (оксид углерода; бензин; бензол; сероводород; сероуглерод; ацетилен; спирты; эфир и др.).

По характеру и токсичности вредные вещества подразделяют на четыре группы:

- 1) едкие, разрушающие кожный покров и слизистые оболочки (HCl ; H_2SO_4 ; CrO_3 и др.);
- 2) действующие на органы дыхания (SiO_2 ; SO_2 ; NH_3 и др.);
- 3) действующие на кровь (CO ; мышьяковистый водород и др.);
- 4) действующие на нервную систему (спирты; эфиры; сероводород; углеводороды).

Основной величиной, характеризующей загазованность рабочих зон, является количество (содержание) вредностей в единице объема воздушной среды, мг/м^3 .

Система гигиенического нормирования комфортности рабочих помещений и окружающей воздушной среды основана на разработке показателей допустимого загрязнения в форме предельно допустимых концентраций (ПДК) вредных веществ в воздухе (Постановление Министерства здравоохранения Республики Беларусь от 31.12.2008 №240 (ред. от 30.03.2016) «Об утверждении Санитарных норм, правил и гигиенических нормативов «Перечень регламентированных в воздухе рабочей зоны вредных веществ»)

ГОСТ 12.1.005-88 с изм.1 (действует с 01.01.2000) «Общие санитарно-гигиенические требования к воздуху рабочей зоны» устанавливает предельно допустимые концентрации вредных веществ в воздухе рабочей зоны. В соответствии с этим стандартом предельно допустимые концентрации, которые при ежедневной работе в течение 8 ч или при другой продолжительности, но не более 40 ч в неделю, в течение всего рабочего стажа не могут вызвать заболеваний или отклонений в состоянии здоровья, обнаруживаемых современными методами исследований в процессе работы, или в отдалённые сроки жизни настоящего и последующих поколений.

ГОСТ 12.1.007 «Вредные вещества. Классификация и общие требования безопасности» подразделяет все вредные вещества в газообразном состоянии на четыре класса опасности:

- 1) чрезвычайно опасные ($\text{ПДК} < 0.1 \text{ мг/м}^3$);
- 2) высокоопасные ($0.1 < \text{ПДК} < 1.0 \text{ мг/м}^3$);

3) умеренно опасные ($1.0 < \text{ПДК} < 10.0 \text{ мг/м}^3$);

4) малоопасные ($\text{ПДК} > 10.0 \text{ мг/м}^3$).

В каждом классе вредные газы обладают различной токсичностью. В санитарных нормах проектирования промышленных предприятий, в строительных нормах и правилах перечислены наиболее часто встречающиеся вредные вещества и их предельно допустимые концентрации в воздухе рабочей зоны.

Результатом воздействия вредных веществ могут явиться острые или хронические отравления работающих.

Острые отравления являются следствием кратковременного воздействия вредных веществ, поступающих в организм в значительных количествах. *Хронические отравления* развиваются в результате длительного воздействия вредных веществ, поступающих в организм малыми дозами. Наиболее опасными являются хронические отравления, нередко приводящие к профессиональным заболеваниям. Характер и тяжесть выполняемой работы влияют также на чувствительность организма к ядам. При тяжелой физической работе усиливаются процессы дыхания и кровообращения, что способствует поступлению ядовитых веществ в организм.

Наиболее рациональной мерой профилактики отравлений и профессиональных заболеваний на производстве является создание таких условий труда, при которых исключается или сводится к минимуму контакт работающих с вредными веществами. Это в первую очередь достигается широким внедрением средств механизации и автоматизации производственных процессов, заменой вредных веществ на менее вредные или полностью безвредные. Этой же цели служит модернизация технологического оборудования, его совершенствование (герметизация, капсуляция, частичное или полное укрытие с устройством вытяжки воздуха).

Большая роль в оздоровлении условий труда в цехах с вредными выделениями отводится вентиляции. Наиболее эффективна местная вытяжная вентиляция от мест образования вредностей. Общеобменная вентиляция должна рассчитываться на разбавление до безопасного уровня вредностей, не удалённых местной вентиляцией.

При работе с особо вредными веществами, например, со свинцом, необходимо устройство бытовых помещений типа санпропускников с обязательной очисткой спецодежды. Обязательно мытьё в душе после работы, запрещение приёма пищи и курения в производственных помещениях, отдельное хранение в индивидуальных шкафчиках личной одежды и спецодежды.

Обязательно проведение предварительных и периодических медицинских осмотров, сроки их устанавливаются в соответствии с характером работ и вредностью вещества.

Одним из мероприятий по оздоровлению условий труда является дегазация помещений путём промывки полов и стен 1%-м раствором марганцовокислого калия с добавлением соляной кислоты в количестве 5 мг/л.

Все работающие с вредными веществами должны быть обучены правилам техники безопасности и знать начальные признаки действия вредных веществ, должны оказывать первую само- и взаимопомощь. В атмосфере с высокой концентрацией вредных веществ запрещается работать в одиночку.

На работу, связанную с применением ряда особо токсичных веществ (например, бензола), женщины и лица моложе 18 лет **не допускаются**.

Применением комплекса технических мероприятий не всегда удаётся обеспечить нормальные санитарно-гигиенические условия труда в производ-

ствах. В этих условиях возникает необходимость в использовании средств индивидуальной защиты работающих.

Для защиты тела работающих применяют спецодежду различных типов, изготовленную из разных материалов (теплозащитная; противопыльная; маслостойкая; кислотостойкая; металлизированная и др.).

Для защиты от кислот и щелочей используют спецодежду из резиновых или перхлорвиниловых плёночных материалов. Голову рабочего защищают каской, шлемом и др.

Разнообразны виды спецобуви в соответствии с условиями рабочей среды. Часто её делают на нескользящей подошве, стойкую к воздействию загрязнений рабочей среды. Для защиты рук применяют перчатки и рукавицы прорезиненные или из кислотостойких материалов.

Лицо работающего защищают от брызг агрессивных жидкостей масками и щитками из светопрозрачных материалов. Органы зрения защищают очками.

При работе в условиях высокой загазованности воздушной среды применяют противогазы фильтрующего и изолирующего типов. Каждый тип фильтрующего противогаза защищает от определённого вредного вещества. При очень высоких концентрациях вредных газов, а также при содержании кислорода в воздухе менее 18% используют изолирующие противогазы, которые бывают шланговые и автономные. В шланговых противогазах марки ПШ-2-57 и ДПА-5 воздух нагнетается в маску воздуходувкой.

В целях предупреждения заболеваний кожи применяют мази (пасты) и мощные средства.

3. Описание прибора и методика измерения

Для определения содержания вредных газов и паров в воздухе применяют фотометрические методы, газоанализаторы с индикаторными трубками, автоматические приборы непрерывного действия, газохроматографические и масс-спектральные методы.

Для анализа проб воздуха при ведении работ в колодцах, емкостях, в открытых пространствах применяется газоанализатор типа УГ–2 с индикаторными трубками.

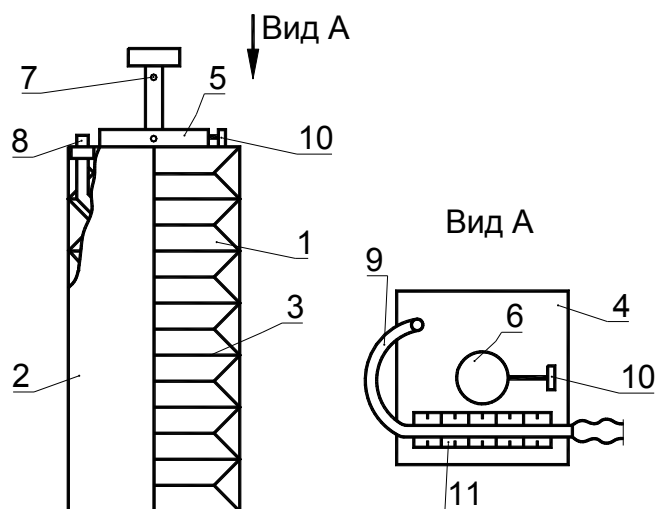
3.1. Описание прибора измерения загазованности УГ–2

Газоанализатор типа УГ–2 (рис. 4.1) состоит из воздухозаборного устройства и набора принадлежностей для приготовления индикаторных трубок. Предназначен для определения в воздухе следующих газов (паров): сернистого ангидрида (SO_2), ацетилена (C_2H_2), окислов азота (NO , NO_2), окиси углерода (CO), сероводорода (H_2S), хлора (Cl_2), аммиака (NH_3), этилового эфира ($\text{C}_2\text{H}_5\text{O}$), бензина, бензола (C_6H_6), толуола ($\text{C}_6\text{H}_5\text{CH}_3$), ацетона ($\text{C}_3\text{H}_6\text{O}$).

Основная часть воздухозаборного устройства – резиновый сильфон с двумя фланцами и стаканом, в который помещена пружина. Все это находится в закрытой части корпуса.

Во внутренних гильзах сильфона установлены распорные кольца для придания сильфону жесткости и сохранения постоянства формы. На верхней плите имеется неподвижная втулка для направления штока при сжатии сильфона, отверстия для хранения штоков в нерабочем состоянии. Под головкой штока на гранях выштампованы цифры, указывающие, какой объем загазованного воздуха может быть отобран из газовой камеры с помощью данного штока.

На цилиндрической поверхности штока имеются 4 продольные канавки, каждая с двумя углублениями, служащие для фиксации объемов пропускаемого воздуха. Расстояние между углублениями на канавках подобрано таким образом, чтобы при ходе штока от одного углубления до другого сиффон забирал определенное количество воздуха из газовой камеры. На штуцер с внутренней стороны надета резиновая трубка для отбора воздуха из газовой камеры. Газовая камера представляет собой специальную емкость с газоотводной трубкой и зажимом на ней. В камере находится воздух, содержащий газ или пар, концентрацию которого требуется определить.



1 – сиффон; 2 – корпус; 3 – распорное кольцо;
4 – верхняя плита; 5 – неподвижная втулка;
6 – шток; 7 – углубления; 8 – штуцер;
9 – резиновая трубка; 10 – винт фиксирования;
11 – шкала

Рисунок 4.1 – Газоанализатор типа УГ–2

3.2. Основные требования по технике безопасности

1. Приступить к работе можно только после тщательного изучения методического указания и разрешения преподавателя.

2. Перед проведением работы следует убедиться в герметичности сиффона прибора УГ–2. Для этого оттянуть стопорный винт, давлением на шток, помещенный в неподвижную втулку, удалить из сиффона воздух; стопорный винт должен войти в верхнее углубление штока; перекрыть резиновый шланг; оттянув стопорный винт влево (ладонью правой руки придерживать шток сверху), дать возможность штоку перемещаться вверх. Если шток не перемещается – сиффон герметичен (подсоса воздуха в прибор не происходит). Только убедившись в герметичности прибора, можно приступать к работе.

3. При освобождении штока от стопорного винта шток необходимо придерживать ладонью во избежание выброса.

4. Отработанный индикаторный порошок помещается в специальную емкость с надписью “Отработанный индикаторный порошок”.

5. Шланг газовой камеры освобождается от зажима в последнюю очередь и перекрывается зажимом сразу же по окончании замера.

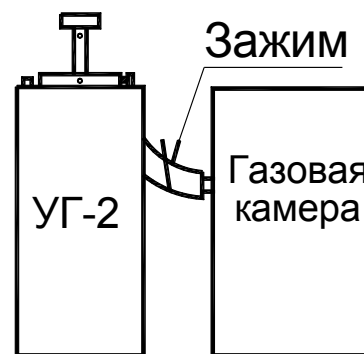


Рисунок 4.2 – Схема лабораторной установки

3.3. Подготовка газоанализатора УГ–2 к работе

Перед началом работы необходимо изготовить индикаторную трубку. Для этого пустую стеклянную трубку, находящуюся в планшетке, закладывают с одного конца небольшим ватным тампоном на глубину не более 1...2 мм, так, чтобы ватный тампон не выходил за пределы стеклянной трубки, иначе он может закупорить резиновые шланги.

В открытое отверстие трубки осторожно над специальным поддоном с помощью стеклянной воронки всыпать индикаторный порошок.

Надо помнить, что индикаторный порошок – это химический реактив, насыпать его не рекомендуется. Индикаторным порошком заполняется вся трубка, свободными остаются 2 – 3 мм верха трубки для ватного тампона.

3.4. Методика проведения работы

1. Собрать рабочую схему (рисунок 4.2). Для этого газоанализатор УГ–2 с помощью индикаторной трубки подсоединяется к газовой камере. В газовой камере находится воздух, содержащий вредные газы или пары, концентрацию которых требуется определить.

2. Освободить шток от стопорного винта и дать ему возможность свободно перемещаться вверх, помня правила техники безопасности.

3. Наблюдать за изменением окраски индикаторного порошка в трубке и за перемещением штока.

4. Опыт можно считать законченным, когда в сиффон войдет требуемое количество воздуха. При полном окрашивании индикаторного порошка опыт можно прекратить, не дожидаясь, когда в сиффон войдет требуемое количество воздуха из газовой камеры. Это происходит при большой концентрации газов или паров в испытываемом воздухе.

5. Освободить шток от стопорного винта и вставить его в специальное отверстие на верхней плите газоанализатора.

6. Отсоединить индикаторную трубку от резиновых шлангов.

7. Измерить высоту окрашенного индикаторного порошка, приложив индикаторную трубку к специальной линейке, находящейся в планшетке. Мерительная линейка отградуирована таким образом, что высота окрашенного порошка указывает на концентрацию определяемого газа или пара в исследуемом воздухе. Концентрацию следует выражать в тех единицах, которые указаны на мерительной линейке. Если высота окрашенного индикаторного порошка значительно больше длины мерительной линейки, индикаторную трубку следует приложить несколько раз.

8. Измерение концентрации газа в исследуемом воздухе производится не менее шести раз.

9. Обработка результатов измерения производится согласно п.4.1.

Таблица 4.1

Наименование вещества	ПДК, мг/м ³	Примеры участков, где возможно наличие вредных веществ при выполнении строительно-монтажных работ
Ацетилен Хлор Толуол Ацетон	0,1 1 50 200	На участках выполнения антикоррозионных, малярных, шпаклевочных работ, а также сварки металлических, полимерных материалов и конструкций
Сероводород Аммиак	10 20	На участках выполнения земляных работ (подземных, в заболоченных местах), а также в канализационных колодцах и на участках выполнения работ с применением фенольных или резольных смол
Сернистый ангидрид Окислы азота в пересчете на окислы углерода Углеводороды нефти: керосин, уайт-спирт, бензин, топливо ТС–1, ТС–2 (при пересчете на углерод)	10 5 20 300	На участках выполнения антикоррозионных, изоляционных и сварочных работ, а также в местах неполного сгорания топлива

4. Порядок выполнения работы

1. При выполнении лабораторной работы студент должен подготовить рабочее место: выяснить у преподавателя, концентрацию какого газа предстоит определить, приготовить индикаторную трубку, собрать рабочую схему рисунка 4.2. Если неизвестна природа газа, подготавливаются несколько индикаторных трубок на предполагаемые газы (пары).

2. Сообщить преподавателю о готовности установки и получить разрешение на проведение работы, замеры производятся не менее 6 раз.

3. По окончании работ с установкой произвести ее демонтаж, убрать рабочее место.

4. Произвести обработку результатов работы согласно п.4.1.

5. На основании полученных результатов сделать вывод о концентрации изучаемого газа, определить ПДК (таблица 4.1), определить класс опасности вещества согласно классификации, приведенной в п.2.

6. В случае несоответствия (превышения) ПДК разработать меры для ликвидации загазованности и профилактические мероприятия.

7. Составить отчет о проделанной работе.

4.1. Обработка результатов

1. Определить ПДК испытываемых паров и газов.

2. Записать реально полученные значения концентраций в таблице 4.4.

3. Найти среднее значение (C_{CP}) по следующей методике:

– найти среднее значение \bar{C} по формуле:

$$\bar{C} = \frac{\sum C_{\phi}}{n}, \quad (1)$$

где C_{ϕ} – результаты реальных измерений, мг/м³;

n – число измерений (не менее 6);

– рассчитать основной показатель C_{CP} по формуле:

$$C_{CP} = \bar{C} + kS, \quad (2)$$

S находим из выражения:

$$S = \frac{\sqrt{\sum_{i=1}^n |C_{\phi} - \bar{C}|}}{n-1}. \quad (3)$$

Коэффициент «k» устанавливается с учетом коэффициента Стьюдента и числа измерений. Для практической оценки можно рекомендовать следующие значения величин «k» от количества измерений с учетом коэффициента Стьюдента, для доверительной вероятности 0,95.

Таблица 4.2 – Значение коэффициента Стьюдента

Число измерений	k
6	1,05
8	0,85
10	0,72
12	0,62

4. Привести значение C_{cp} к нормальным условиям.

$$C_0 = C_{cp} \cdot 1,02 \quad (4)$$

5. Заполнить таблицу 4.3.

Таблица 4.3.

№ опыта	Наименование опытов	Марка прибора	Концентрация вредных примесей, мг/м ³			ПДК мг/м ³	Отклонение C_0 от ПДК
			реальная, C_{ϕ}	средняя C_{cp}	приведенная, C_0		
1	Определение концентрации (наименование вещества)	УГ-2					
2							
3							
4							
5							
6							

6. На основании анализа таблицы 4.3 сделать выводы о соответствии фактического содержания вредных примесей с ПДК.

7. При получении повышенных значений содержания вредных примесей разработать меры ликвидации загазованности, профилактические санитарно-гигиенические мероприятия.

5. Контрольные вопросы

1. Определение вредных веществ.
2. Классификация вредных веществ по степени воздействия на организм человека.
3. Что такое предельно допустимые концентрации?
4. Приборы, применяемые для контроля содержания вредных газов (паров) в воздухе.
5. Принцип действия газоанализатора УГ-2 при определении загазованности воздушной среды.
6. Методы борьбы с отравлениями.

Лабораторная работа № 5

Исследование метеорологических условий на рабочих местах

1. Цель работы

Приобретение практических навыков измерения и оценки метеорологических условий в рабочей зоне.

2. Общие сведения о метеорологических условиях в рабочей зоне

Метеорологические условия на рабочих местах определяются температурой, влажностью, барометрическим давлением и скоростью движения воздуха.

Совокупность этих параметров называется микроклиматом. Эти параметры, определяющие микроклимат, как каждый в отдельности, так и в различных сочетаниях, оказывают влияние на функциональную деятельность человека, его самочувствие и здоровье.

Производственная среда – это пространство, где осуществляется трудовая деятельность человека, которая может производиться как в производственных помещениях, так и вне их.

Производственные помещения – это замкнутые пространства в специально предназначенных зданиях и сооружениях, в которых постоянно (по сменам) или периодически (в течение рабочего дня) осуществляется трудовая деятельность людей (ГОСТ 12.1.005).

Микроклимат производственных помещений – это метеорологические условия внутренней среды этих помещений, которые определяются действующими на организм человека сочетаниями температуры, влажности, скорости движения воздуха и теплового излучения.

Рабочая зона – пространство, ограниченное по высоте 2 м над уровнем пола, или площадки, на которых находятся места постоянного (временного) пребывания работающих (ГОСТ 12.1.005).

Метеорологические условия производственной среды определяют интенсивность теплообмена между организмом человека и окружающей средой и оказывают существенное влияние на функциональное состояние различных систем организма, самочувствие, работоспособность, производительность труда, здоровье.

Длительное воздействие на человека неблагоприятных метеорологических факторов резко ухудшает состояние здоровья организма и может приводить к заболеваниям.

Терморегуляция – это совокупность физиологических и химических процессов в организме человека, направленных на поддержание температуры тела в пределах 36-37 °С. Различают химическую и физическую терморегуляцию. Химическая терморегуляция достигается снижением уровня обмена веществ при угрозе перегревания организма или его усилением при охлаждении. Физическая терморегуляция регулирует отдачу теплоты в окружающую среду за счет излучения, конвекции и испарения пота.

Конвекция происходит за счёт циркуляции воздушных масс, омывающих тело человека. Нагретые слои воздуха вокруг тела человека интенсивно заменяются более холодными слоями воздуха окружающей среды.

Излучение избыточной тепловой энергии с поверхности тела человека происходит за счёт испускания лучей невидимого инфракрасного цвета в сторону предметов, нагретых до меньших температур.

Указанный ГОСТ и СанПиН устанавливают оптимальные и допустимые параметры микроклимата в зависимости от характеристики производственных помещений, периода года, категории тяжести работы и условий рабочего места.

Гигиенические требования к микроклимату производственных помещений устанавливают Санитарные нормы и правила «Требования к микроклимату рабочих мест в производственных и офисных помещениях» (утв. Постановление Минздрава Республики Беларусь 30.04.2013 №33). Указанный документ вводит понятия оптимальных и допустимых параметров микроклимата.

Оптимальные микроклиматические условия – сочетания количественных показателей микроклимата, которые при длительном и систематическом воз-

действию на человека обеспечивают сохранение нормального теплового состояния организма без напряжения механизмов терморегуляции. Они обеспечивают ощущение теплового комфорта и создают предпосылки для высокого уровня работоспособности.

Допустимые микроклиматические условия – сочетания количественных показателей микроклимата, которые при длительном и систематическом воздействии на человека могут вызвать переходящие и быстро нормализующиеся изменения теплового состояния организма, сопровождающиеся напряжением механизмов терморегуляции, не выходящим за пределы физиологических приспособительных возможностей. При этом не возникает повреждений или нарушений состояния здоровья, но могут наблюдаться дискомфортные теплоощущения, ухудшение самочувствия и снижение работоспособности.

Параметры микроклимата устанавливаются на два периода года – холодный и теплый. Физическая тяжесть работы определяется энергетическими затратами в процессе трудовой деятельности, в соответствии с ГОСТ 12.1.005, а также Санитарными нормами и правилами «Требования к микроклимату рабочих мест в производственных и офисных помещениях» (утв. Постановление Минздрава Республики Беларусь 30.04.2013) №33 физические работы подразделяются по интенсивности энергозатрат человека на три категории. Допустимые параметры микроклимата устанавливаются в случаях, когда по технологическим требованиям производства, техническим или экономическим причинам не обеспечиваются оптимальные нормы.

Таблица 5.1 – Оптимальные значения параметров микроклимата на рабочих местах производственных и офисных помещений.

Период года	Категория работ по уровню энергозатрат, Вт	Температура поверхностей, °С	Температура воздуха, °С	Относительная влажность, %	Скорость движения воздуха, м/с, не более
Холодный	Ia	21-25	22–24	40-60	0,1
	Iб	20-24	21-23	40-60	0,1
	IIa	18-22	19–21	40-60	0,2
	IIб	16-20	17–19	40-60	0,2
	III	15-19	16–18	40-60	0,3
Теплый	Ia	22-26	23–25	40-60	0,1
	Iб	21-25	22-24	40-60	0,1
	IIa	19-23	20–22	40-60	0,2
	IIб	18-22	19–21	40-60	0,2
	Тяжелая, III	17-21	18–20	40-60	0,3

Таблица 5.2 – Допустимые величины показателей микроклимата на рабочих местах производственных помещений

Период года	Категория работ	Температура воздуха, °С	Температура поверхности, °С	Скорость движения воздуха, м/с, не более	Относительная влажность воздуха, %
Холодный	Ia	20,0–21,9 24,1–25,0	19,0–26,0	0,1 0,1	15–75
	Iб	19,0–20,9 23,1–24,0	18,0–25,0	0,1 0,2	15–75
	IIa	17,0–18,9 21,1–23,0	16,0–24,0	0,1 0,4	15–75
	IIб	15,0–16,9 19,1–22,0	14,0–23,0	0,2 0,3	15–75
	III	13,0–15,9 18,1–21,0	12,0–22,0	0,2 0,4	15–75
Теплый	Ia	21,0–22,9 25,1–28,0	20,0–29,0	0,1 0,2	15–75
	Iб	20,0–21,9 24,1–28,0	19,0–28,0	0,1 0,3	15–75
	IIa	18,0–19,9 22,1–27,0	17,0–28,0	0,2 0,4	15–75
	IIб	16,0–18,9 21,1–27,0	15,0–28,0	0,2 0,5	15–75
	III	15,0–17,9 20,1–26,0	14,0–27,0	0,2 0,5	15–75

Если в производственных помещениях невозможно обеспечить допустимые нормативные величины показателей микроклимата из-за технологических требований, технической недостижимости или экономически обоснованной нецелесообразности, то необходимо обеспечить защиту работающих от возможного перегревания или охлаждения организма. Для этого можно использовать системы местного кондиционирования воздуха, воздушное душирование рабочих мест, помещения для отдыха и обогрева с оптимальными параметрами микроклимата, спецодежду и другие средства индивидуальной защиты, регламентацию труда и отдыха и т. п.

Для коллективной защиты от воздействий опасных метеорологических факторов на стройплощадке применяют легкие укрытия над строящимися объектам в целом или над его частью. По конструктивному исполнению легкие укрытия бывают пневматическими, каркасными и пневмокаркасными. Для индивидуальной защиты используют спецодежду и спецобувь.

2.1. Исследование температуры воздуха на рабочих местах

Воздействие высокой температуры на человека способствует быстрой утомляемостью работающего, может приводить в определенных условиях к перегреву организма, сопровождающемуся повышением температуры тела, обильным потоотделением, жаждой, учащением дыхания и пульса. При более значительном перегреве тела человека дополнительно возникает головокру-

жение, затрудняется речь и пр. Описанная форма перегрева организма с преобладанием резкого повышения температуры тела человека называется тепловой гипертермией.

Другая форма воздействия высокой температуры на человека характеризуется преобладанием нарушения водно-солевого обмена и известна под названием судорожной болезни. Она протекает в форме судорог различных мышц, особенно икроножных, сопровождается большим выделением пота с потерей нужных организму солей. Обезвоживание организма вызывает сгущение крови, ухудшается питание тканей и органов. Потеря солей лишает кровь способности удерживать воду, что приводит к быстрому выведению из организма вновь выпитой жидкости.

В дальнейшем может наступить тепловой удар, протекающий с потерей сознания, повышением температуры тела до 40-41°C, слабым и учащенным пульсом. При тепловом или солнечном ударе происходит прилив крови к мозгу, в результате чего пострадавший чувствует внезапную слабость, головную боль, возникает рвота, дыхание становится поверхностным. Характерным признаком тяжёлого поражения является почти полное прекращение потоотделения. Тепловой удар и судорожная болезнь могут привести к смертельному исходу.

Неблагоприятное воздействие на организм человека оказывает не только высокая, но и низкая температура воздуха. Она может вызвать местное или общее охлаждение организма, стать причиной простудного заболевания или обморожения. Длительное охлаждение часто приводит к расстройству деятельности капилляров и мелких артерий (ознобление пальцев рук, ног и кончиков ушей). При этом происходит и переохлаждение всего организма. Повреждение тканей в результате воздействия низкой температуры называется отморожением.

Причинами отморожения могут быть длительное воздействие холода, ветер, повышенная влажность, тесная или мокрая обувь, неподвижное положение, плохое общее состояние пострадавшего, болезнь, истощение, алкогольное опьянение, кровопотери и т. д. Отморожение может наступить даже при положительной температуре 3-7°C. Ему более всего подвержены пальцы, кисти, стопы, уши, нос.

2.2. Исследование относительной влажности воздуха в рабочей зоне

Различают следующие виды влажности: абсолютную, максимальную и относительную.

Абсолютная влажность – это фактическое содержание водяных паров, в данном объеме воздуха при данной температуре (мг/м^3).

Максимальная влажность – это максимально возможное содержание водяных паров в данном объеме воздуха при данной температуре (мг/м^3).

Относительная влажность воздуха (φ) показывает отношение водяных паров, содержащихся в данном объеме воздуха к весу водяных паров, максимально насыщающих воздух при данной температуре (%).

Высокая относительная влажность оказывает значительное влияние на человека: при повышенной температуре воздуха способствует перегреванию организма, а при низкой температуре она усиливает теплоотдачу поверхности кожи и ведет тем самым к переохлаждению организма. С другой стороны, низкая влажность вызывает пересыхание слизистых оболочек дыхательных путей человека, что негативно отражается на дыхательной функции.

2.3. Исследование скорости движения воздуха в рабочей зоне

Подвижность воздуха эффективно способствует теплоотдаче организма человека, положительно проявляется при высоких температурах, но отрица-

тельно – при низких. Наиболее благоприятной скоростью движения воздуха в летнее время на открытых площадках считается 1–4 м/с в зависимости от температуры воздуха и состояния организма. При скорости 6–7 м/с воздух оказывает на человека раздражающее воздействие.

Следовательно, в одних случаях сочетание метеорологических факторов создает благоприятные условия для нормального протекания жизненных функций организма, а в других – неблагоприятные, что может привести к нарушению терморегуляции организма.

2.4. Исследование барометрического давления воздуха в рабочей зоне

При выполнении ряда специальных работ, где требуется повышенное давление воздуха 405 кПа, устанавливается сокращённый рабочий день и обеспечивается постепенный переход от одного атмосферного давления к другому путём устройства специальных переходных камер.

В ряде случаев работы связаны с пребыванием в высокогорной местности, где наблюдается пониженное атмосферное давление (на высоте 2500м оно падает до 73,33 кПа). В этом случае наступает кислородное голодание человеческого организма. Основной профилактической мерой является обеспечение работающих кислородными аппаратами, а также тёплой и удобной одеждой, которая предупреждает охлаждение тела.

3. Описание приборов и методики измерения параметров микроклимата

Для определения температуры могут использоваться термометры, термографы, регистрирующие на ленте изменение температуры за определенное время.

Для определения влажности воздуха могут использоваться психрометры, гигрометры, гигрографы.

Для определения скорости движения воздуха используются анемометры (крыльчатый, чашечный), кататермометры, термоанемометры. Для измерения скорости движения воздуха более 0,5 м/с применяются анемометры крыльчатые и чашечные.

Барометрическое давление определяют по показаниям барометра.

Все параметры микроклимата можно определить по показаниям универсальной метеостанции МЭС-200А.

3.1. Описание приборов

Применяются психрометры двух типов: психрометр Августа и психрометр Ассмана (рисунок 5.1).

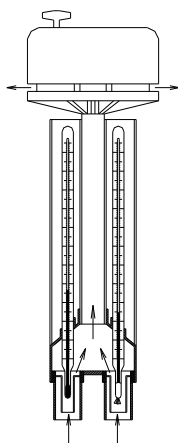
Психрометры состоят из двух термометров – сухого и увлажненного. По разности показаний сухого и влажного термометров вычисляется величина влажности – абсолютной и относительной.

Относительную влажность можно определить по номограмме и таблице на психрометре Августа.

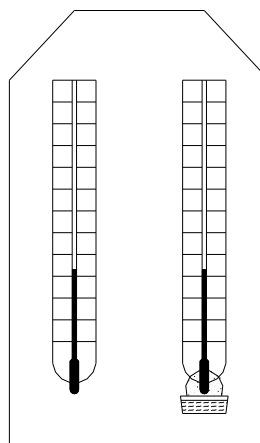
Психрометры состоят из двух термометров – сухого и увлажненного. Увлажнение термометра осуществляется путем смачивания водой ткани, покрывающей шарик одного из термометров. Показания влажного термометра всегда меньше, так как часть тепла в нем постоянно расходуется на испарение влаги с поверхности шарика. По разности показаний сухого и влажного термометров вычисляется величина влажности – абсолютной и относительной.

Преимуществом психрометра Ассмана является большая стабильность и надежность работы его термометров, обеспечиваемая тем, что термометры

психрометра заключены в латунные трубки, защищающие их от случайных воздействий.



Психрометр Ассмана



Психрометр Августа

Рисунок 5.1 – Разновидности психрометров

Для исключения влияния на показания термометров изменения скорости движения воздуха, в эти трубки всасывается исследуемый воздух с постоянной скоростью 2 м/с. Это осуществляется с помощью вентилятора, приводящегося в действие с помощью пружинного механизма. В помещении, где скорость перемещения воздуха незначительна, можно применять психрометр Августа.

При работе с психрометром Августа величина абсолютной влажности находится из следующей зависимости:

$$a = F_{\text{вл}} - \alpha \cdot (t - t_1) \cdot B, \quad (1)$$

где a – абсолютная влажность, мг/м³;

$F_{\text{вл}}$ – максимальная влажность при температуре t влажного термометра (таблица 5.3);

α – психрометрический коэффициент, зависящий от скорости движения воздуха (таблица 5.4);

t, t_1 – показания сухого и влажного термометров соответственно, °С;

B – барометрическое давление, мм. рт. ст.

Таблица 5.3 – Упругость насыщенных водяных паров при различных температурах

Температура воздуха, °С	Максимальная влажность	Температура воздуха, °С	Максимальная влажность
10	9,209	21	18,650
11	9,844	22	19,650
12	10,518	23	21,068
13	11,231	24	22,377
14	11,987	25	23,756
15	12,788	26	25,209
16	13,634	27	26,739
17	14,530	28	28,344
18	15,477	29	30,043
19	16,477	30	31,842
20	17,735	31	33,695

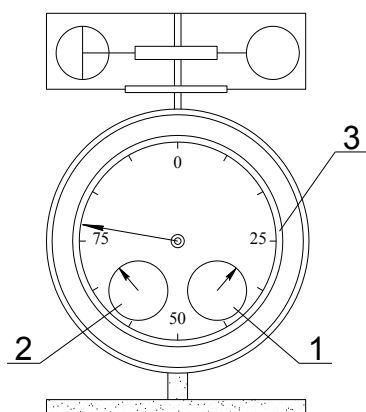
Таблица 5.4 – Значение величины α в зависимости от скорости движения воздуха

Скорость движения воздуха, м/с	Величина	Скорость движения воздуха, м/с	Величина
0,13	0,00130	0,80	0,00080
0,16	0,00120	2,30	0,00070
0,20	0,00110	3,00	0,00069
0,30	0,00100	4,00	0,00067
0,40	0,00080		

При использовании психрометра Ассмана величина абсолютной влажности α вычисляется по формуле:

$$\alpha = F_{\text{вл}} - 0,5 \cdot (t - t_1) \cdot \frac{B}{755} \quad (2)$$

Относительную влажность можно определить по номограмме и таблице на психрометре Августа.



- 1 – шкала тысяч;
- 2 – шкала сотен;
- 3 – шкала единиц

Рисунок 5.2 – Анемометр чашечный

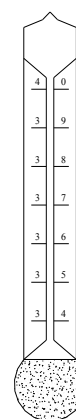


Рисунок 5.3 – Кататермометр с шаровым резервуаром

Гигрометры служат для непосредственного определения относительной влажности. Действие их основано на способности обезжиренного человеческого волоса изменять свою длину при изменении влажности воздуха.

Волосной гигрометр представляет собой рамку с вертикально натянутым волоском, один конец которого укреплен на оси стрелки. Стрелка перемещается вдоль шкалы, проградуированной в % относительной влажности воздуха.

Гигрографы используются для регистрации во времени изменений величины α (%). Пучок волос, натянутый на рамку прибора, соединен с пером, записывающим на ленте барабана значения относительной влажности воздуха. Барабан приводится в движение часовым механизмом с постоянной скоростью вращения.

Для определения скорости движения воздуха используются анемометры (крыльчатый, чашечный), кататермометры, термоанемометры. Для измерения скорости движения воздуха более 0,5 м/с применяются анемометры крыльчатые и чашечные (рис. 5.2, 5.3).

У анемометров всех типов под действием потока воздуха приводится во вращение приемная часть, скорость вращения которой пропорциональна скорости потока.

В чашечном анемометре приемной частью служит крестовина с четырьмя полушариями, в крыльчатом – легкая крыльчатка, насаженная на трубчатую ось. Счетный механизм имеет три стрелки, его циферблат соответственно три шкалы: единицы, сотни, тысячи. Включение и выключение механизма производится арретиром. Диапазон измерения чашечного анемометра 9–20 м/с, крыльчатого – 0,5–10 м/с.

Для измерения скорости движения воздуха от 0,1 до 1,5 м/с используют кататермометры, термоанемометры. Кататермометр представляет собой спиртовой термометр с цилиндрическим или шаровым резервуаром и расширением в верхней его части. Шкала прибора проградуирована от 33°C до 40°C. Количество тепла, теряемое кататермометром при охлаждении с 38°C до 35°C, постоянно, а продолжительность охлаждения зависит от скорости движения воздуха. Для каждого прибора предварительным тарированием находят фактор F , показывающий теплоотдачу с 1 см² поверхности резервуара при его охлаждении с 38°C до 35°C (указывается на приборе). Определив время охлаждения τ , можно определить охлаждающую силу воздуха:

$$f = \frac{F}{\tau}, \quad \frac{\text{Ккал(Дж)}}{\text{см}^2 \cdot \text{с}}. \quad (3)$$

Скорость движения воздуха определяется по одной из двух формул, выбираемых в зависимости от величины $f/\Delta T$, где ΔT – разность между средней температурой кататермометра (36,5°C) и температурой окружающего воздуха. Если $f/\Delta T < 0,6$, то

$$V = \left(\frac{\frac{f}{\Delta T} - 0,2}{0,4} \right)^2, \text{ м/с}. \quad (4)$$

Если $f/\Delta T \geq 0,6$, то

$$V = \left(\frac{\frac{f}{\Delta T} - 0,13}{0,47} \right)^2, \text{ м/с}. \quad (5)$$

Термоанемометры типа ТА–8М, АО–1М, ЭА–2М используются для определения температуры и скорости движения воздуха. В основу работы термоанемометра положен принцип охлаждения датчика, находящегося в воздушном потоке и нагреваемого электрическим током. Датчик представляет собой полупроводниковое микросопротивление.

Питание прибора осуществляется от сети 220 В либо от батареи. Измерение температуры или скорости движения воздуха производится при соответствующих переключениях прибора. Термоанемометром измеряют скорость движения воздуха от 0,03 до 5 м/с при температуре от 1°C до 60°C.

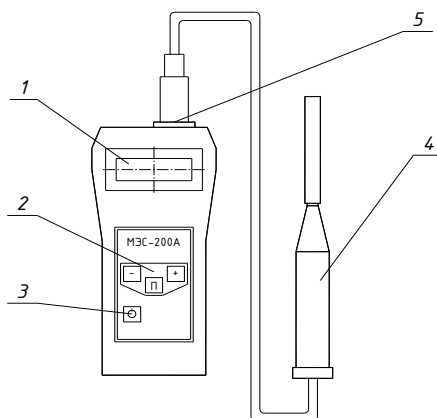
Барометрическое давление определяют по показаниям барометра.

Чертеж общего вида универсальной метеостанции МЭС-200А приведен на рис. 5.4.

МЭС-200А состоит из блока электроники и сменных измерительных щупов.

В качестве датчиков температуры и скорости воздушного потока используются миниатюрные платиновые терморезисторы. В качестве датчика влажности используется функционально законченный сенсор влажности.

Блок электроники служит для преобразования аналоговой информации в цифровую форму, математической обработки результатов измерений и отображения результатов измерений на двухстрочном матричном жидкокристаллическом индикаторе.



1 – матричный индикатор; 2 – панель управления; 3 – кнопка включения прибора;
4 – измерительный щуп; 5 – 15-контактный разъем DHR-15F

Рисунок 5.4 – МЭС-200А

На лицевой панели МЭС-200А расположены:

- кнопка для включения и выключения МЭС;
- кнопки , , для задания режимов работы.

На передней торцевой стороне блока электроники расположен 15-контактный разъем DHR-15F с надписью «Т, Н, V» для подключения щупов для измерения загазованности Щ-1, Щ-2, Щ-4 , Ш-5, Щ-7 и датчик давления (надпись Р).

3.2. Техника безопасности при выполнении работы

При нагревании кататермометра нельзя погружать его резервуар в только что закипевшую воду, т. к. температура кипения спирта меньше температуры кипения воды, и спирт может разорвать резервуар.

3.3. Порядок выполнения работы

1. Измерить температуру воздуха в помещении с помощью лабораторного термометра или сухого термометра-психрометра Ассмана.

2. Определить относительную влажность воздуха с помощью психрометра Ассмана:

- смочите с помощью пипетки резервуар правого термометра;
- заведите вентилятор психрометра на 4 полных оборота;
- через 4 минуты после пуска вентилятора произведите отсчет по термометрам;
- определение относительной влажности воздуха производится по формуле:

$$\varphi = \frac{E_M - A \cdot P \cdot (\Delta t)}{E_C} \cdot 100\%, \quad (6)$$

где E_M – насыщенная упругость водяного пара смоченного термометра, таблица 5.3;

E_C – насыщенная упругость водяного пара сухого термометра, таблица 5.3;

A – психрометрический коэффициент, равный $6,62 \cdot 10^{-4}$, $^{\circ}\text{C}^{-1}$;

P – давление воздуха, мм рт. ст.;

Δt – разность между показаниями сухого и влажного термометров.

3. Определяем относительную влажность по номограмме (рисунок 5.5).

Влажность определяем в следующем порядке: по вертикальным линиям отмечаем показания сухого термометра, по наклонным показаниям – смоченного термометра. На пересечении получаем значение относительной влажности.

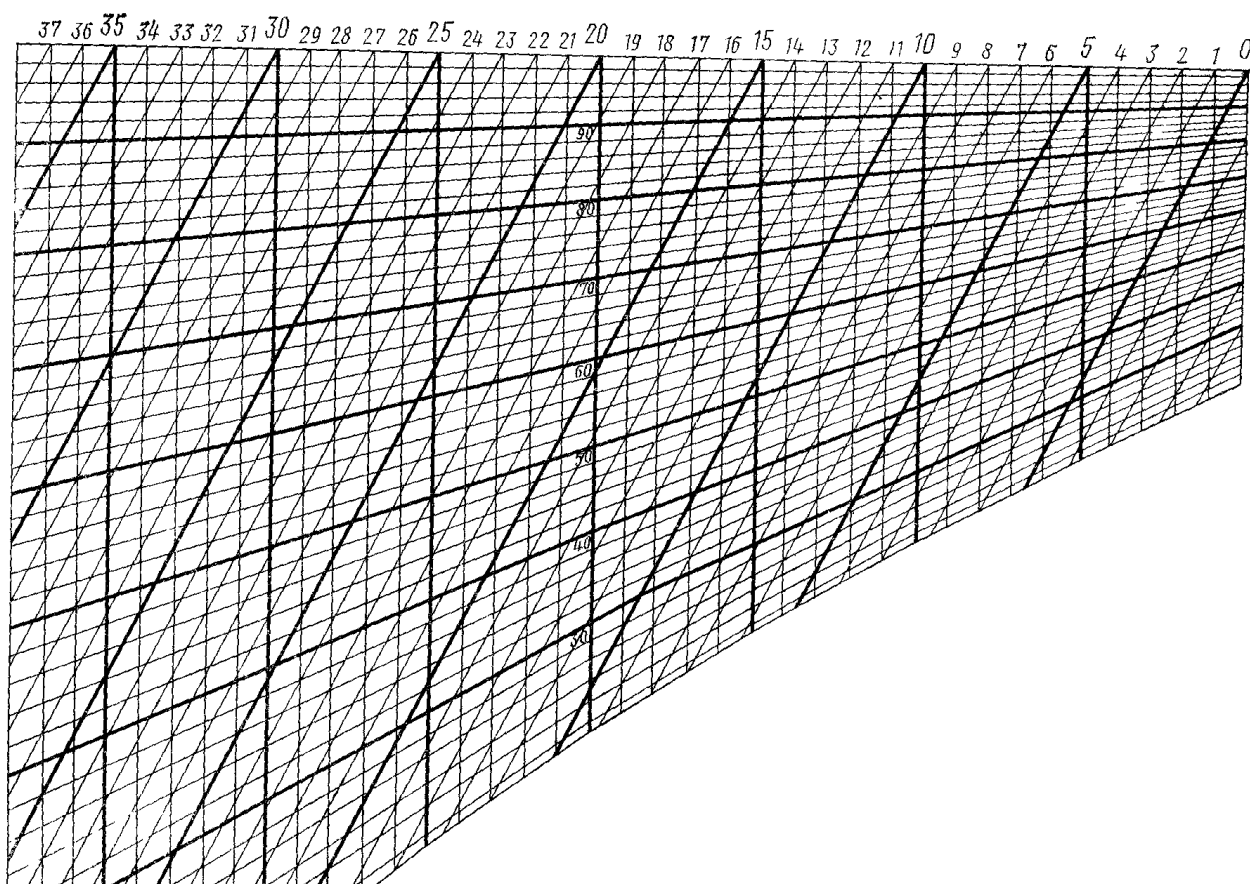


Рисунок 5.5 – Номограмма для определения относительной влажности

4. Измерить скорость движения воздуха анемометром:

– при выключенном счетном механизме записать начальное положение счетчика по трем шкалам;

– включить вентилятор, установить анемометр в воздушном потоке;

– через 10–15 секунд включить одновременно секундомер и счетный механизм арретиром;

– через 60–100 секунд счетный механизм выключить, записать конечные показания счетчика и время экспозиции;

– делением разности конечного и начального показаний счетчика на время экспозиции определить число оборотов в секунду;

– определить скорость потока по градуировочному графику, приложенному к паспорту анемометра;

– сделать заключение о соответствии микроклимата на рабочих местах нормативным величинам согласно ГОСТ 12.1.005.

Таблица 5.5

№	Наименование параметров микроклимата	Фактические показания		Нормативные величины по СанПиН -2013 для данной категории работ и время года	
		приборов	метеостанции	оптимальные	допустимые
1	Барометрическое давление, • кПа • $\frac{\text{кПа}}{0.133} = \text{мм. рт. ст.}$				
2	Температура: • сухого термометра, °С • влажного термометра, °С				
3	Скорость движения воздуха, • об/сек • м/сек				
4	Относительная влажность, полученная: • из расчета, %; • по номограмме, %				

4. Контрольные вопросы

1. Перечислите основные параметры микроклимата, действующие в рабочей зоне.
2. Поясните процессы терморегуляции и теплоотдачи организма человека.
3. Каким образом соотносятся оптимальные и допустимые параметры микроклимата?
4. Перечислите приборы, применяемые для контроля параметров микроклимата.
5. Дайте определение всех видов влажности.
6. Перечислите методы индивидуальной и коллективной защиты от воздействия опасных метеорологических факторов.

Лабораторная работа № 6

Исследование защитного заземления электроустановок

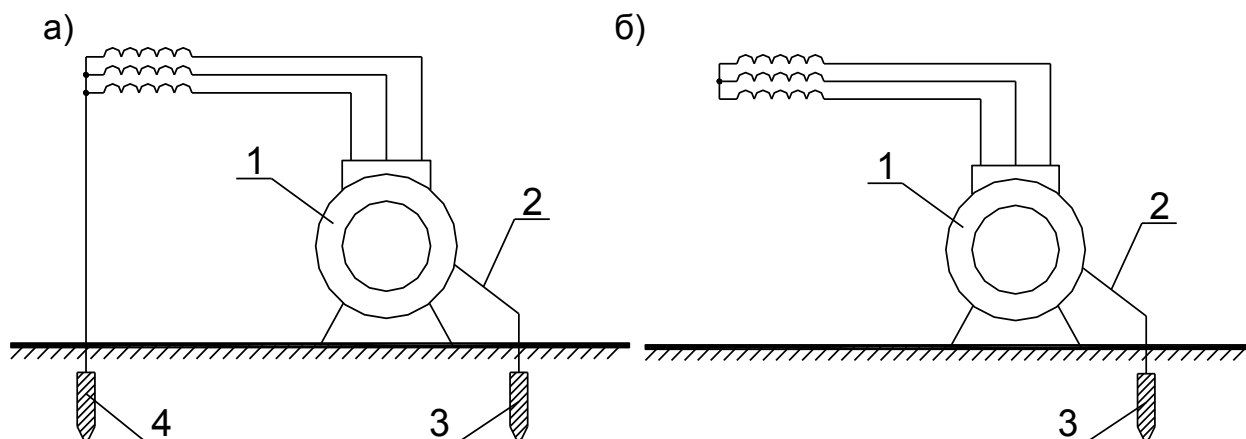
1. Цель работы

Приобретение практических навыков измерения и оценки сопротивления заземления электроустановки, выбора и расчёта его параметров.

2. Общие теоретические сведения о заземлении электроустановок

Защитным заземлением называется преднамеренное электрическое соединение металлических нетоковедущих частей электроустановок с землёй или её эквивалентом.

Рабочим заземлением называется заземление какой-либо точки токоведущей части электроустановки, необходимое для обеспечения работы электроустановки.



а) в сети с заземленной нейтралью выше 1000 В; б) в сети с изолированной нейтралью до 1000 В; ; 1 – электродвигатель; 2 – заземляющие проводники; 3 – заземлитель защитного заземления; 4 – заземлитель рабочего заземления

Рисунок 6.1 – Принципиальные схемы защитного заземления

Защитные свойства заземления состоят в уменьшении до безопасной величины тока, проходящего через тело человека при соприкосновении его с нетоковедущими частями электроустановок (ЭУ), оказавшихся под напряжением. Это достигается за счет образования электрической цепи, в которую возможно включение человека параллельно заземлителю. Сопротивление заземления должно быть во много раз меньше электрического сопротивления тела человека. Подбирается такое допустимое сопротивление заземлителя, чтобы в случае включения человека в электрическую цепь, через его тело протекал ток не больше допустимого.

Область применения заземления определяется режимом нейтрали цепи, величиной напряжения и состоянием внешней среды, в которой находится ЭУ. В соответствии с инструкцией ЭУ защитные заземления выполняются в цепях с изолированной нейтралью напряжением до 1000 В. При этом заземление устраивают:

- при напряжении 380 В и выше переменного тока и 440 В и выше постоянного тока – во всех электроустановках;
- в помещениях с повышенной опасностью, особо опасных и в наружных установках при номинальных напряжениях выше 42 В (но ниже 380 В) переменного тока и 110 В (но ниже 440 В) постоянного тока.

Для цепей высокого напряжения более 1000 В заземление устраивается независимо от состояния нейтрали, так как в этом случае при пробое на корпус ток растекания на землю имеет достаточную величину для срабатывания защиты.

Заземлители могут быть естественные и искусственные. В качестве естественных заземлителей рекомендуется использовать проложенные в земле водопроводные и другие металлические трубопроводы; обсадные трубы скважин; металлические и железобетонные конструкции зданий, находящиеся в соприкосновении с землей; рельсовые пути магистральных неэлектрифицированных железных дорог и подъездные пути при наличии преднамеренного устройства перемычек между рельсами. Запрещается использовать в качестве естественных заземлителей трубопроводы для транспортировки горючих веществ, взрывоопасных газов и трубопроводы, имеющие изоляцию.

Когда естественные заземлители отсутствуют, или их сопротивление недостаточно, то устраивают искусственные заземлители. В зависимости от расположения заземлителей относительно заземляемых объектов искусственные заземлители делятся на контурные и выносные.

Обычно заземлители представляют собой электроды, погруженные вертикально или горизонтально в землю. Чаще всего применяют грунтовые заземляющие устройства, состоящие из вертикальных стержней, соединенных между собой стальной полосой.

Искусственные заземлители изготавливаются из стали различного профиля. Для обеспечения механической, термической и коррозионной стойкости рекомендуется применять следующие минимальные размеры заземлителей:

Таблица 6.1 – Наименьшие размеры стальных искусственных заземлителей

Конструкция заземлителя	Наименьший размер
Круглый неоцинкованный, мм	10
Круглый оцинкованный, мм	6
Прямоугольный, мм ²	$\delta=4$; $d=48$
Угловая сталь, мм	$\delta=4$
Водопроводная труба, мм	$\delta=3,5$

где d – сечение, δ – толщина.

Заземляющими проводниками называются металлические проводники, соединяющие заземляемые элементы с заземлением. Они изготавливаются из стали прямоугольного или круглого сечения. В сетях напряжением до 1000 В и выше с изолированной нейтралью принимается проводимость заземляющих проводников не менее 1/3 проводимости фазных проводников. При прокладке заземляющей шины внутри здания наименьшее сечение прямоугольной шины должно составлять 24 мм² и круглой – диаметром 5 мм.

Защитные качества заземляющих устройств оцениваются величиной сопротивления заземления.

Для электроустановок напряжением до 1000 В с изолированной нейтралью сопротивлением заземляющего устройства должно быть не более 4 Ом.

При мощности генераторов и трансформаторов 100 кВ•А и менее заземляющие устройства могут иметь сопротивление не более 10 Ом.

3. Описание приборов и методики измерения сопротивления заземления

Для того, чтобы измерить сопротивление заземления, необходимо иметь два одиночных электрода. Один из них называется вспомогательным электродом (R_B), а другой – зондом (R_3). Вспомогательный электрод предназначен для образования замкнутой цепи между заземлителем, сопротивление которого измеряется, и вспомогательным электродом во всех случаях, когда один полюс источника электрической энергии присоединяется к заземлителю, а другой к вспомогательному электроду R_B .

3.1. Приборы для измерения сопротивления заземления

Измерение сопротивления заземления обычно производят специальным прибором – измерителем сопротивления заземления М–416. Этот прибор состоит из трех основных узлов:

1. Источника постоянного тока.
2. Преобразователя постоянного тока в переменный.
3. Измерительного устройства.

Источник постоянного тока предназначен для питания цепей генератора и усилителя переменного тока.

Преобразователь постоянного тока в переменный предназначен для питания измерительных цепей прибора переменным током. Прибор имеет специальный калибровочный резистор (реохорд) с оцифрованной шкалой, что позволяет непосредственно отсчитывать величину измеряемого сопротивления. В приборе М-416 источником постоянного тока являются три последовательно соединенных сухих элемента напряжением 1,5 В каждый. Прибор имеет четыре предела измерения:

- от 0,1 до 10 Ом;
- от 0,5 до 50 Ом;
- от 2 до 200 Ом;
- от 10 до 1000 Ом.

Прибор М-416 выполнен в переносном виде, в пластиковом корпусе с откидной крышкой. Конструкцией прибора предусмотрена возможность проверки его работоспособности перед измерением сопротивления заземления.

Работа с прибором проводится в следующем порядке:

1. Провести контроль питания. Для этого переключатель установить в положение "КОНТРОЛЬ ПИТАНИЯ", ручку "ЧУВСТВИТЕЛЬНОСТЬ" поставить в крайнее правое положение. При нажатии кнопки "РЕОХОРД" стрелка индикатора должна отклоняться вправо от красной риски.

2. Выполнить контроль "5 Ом". Для этого установить переключатель в положение "КОНТРОЛЬ 5 Ом". Ручкой реохорда установить шкалу на значение 5 Ом. При нажатой кнопке реохорда показание прибора должно быть $5 \pm 0,35$ Ом.

3. Собрать электрическую цепь. Измерение начать на первом (x1) диапазоне. Ручкой реохорда установить стрелку индикатора на нулевую отметку шкалы (при нажатой кнопке). Полученный результат измерения умножить на множитель диапазона ($K=1$).

3.2. Техника безопасности при выполнении работы

1. Включение прибора производить только после ознакомления с порядком выполнения работы с разрешения руководителя работ.

2. Запрещается подключать прибор к силовым сетям, находящимся под напряжением.

3. При эксплуатации прибора не допускать его падения.

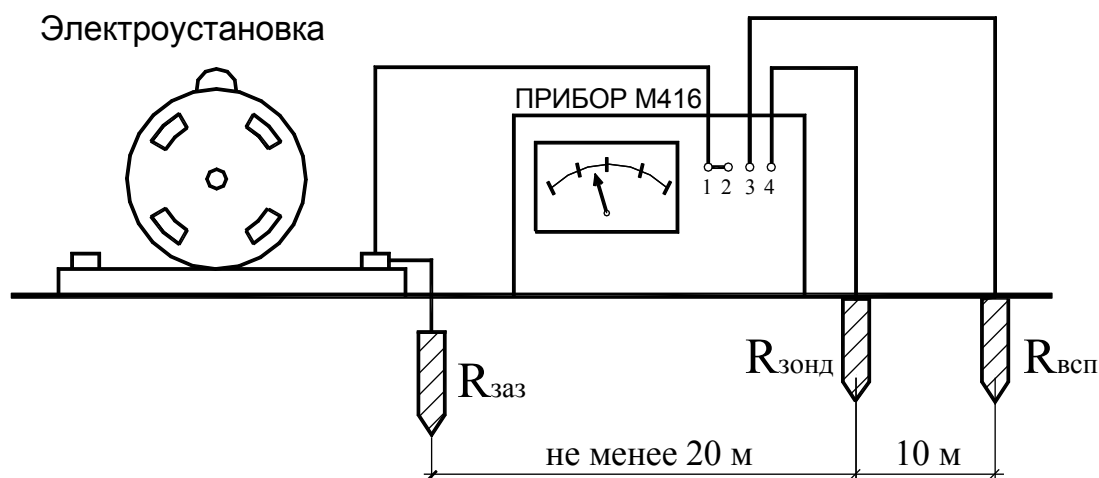


Рисунок 6.2 – Принципиальная схема соединений при измерении сопротивления заземляющего устройства

4. Порядок выполнения эксперимента и расчет заземления электроустановки

1. Замерить фактическое сопротивление заземления (таблица 6.2). Сделать вывод о возможности эксплуатации защитного заземления. Необходимо учесть, что исследуемая установка с напряжением до 1000 В.

2. Выполнить расчет заземления электроустановки методом коэффициента использования.

Исходными данными для расчета заземления электроустановки напряжением до 1000 В в общем случае являются: наибольшая допустимая величина сопротивления заземляющего устройства, удельное сопротивление грунта, тип, размеры и условия размещения заземлителей в грунте. Цель расчета заключается в определении количества вертикальных стержней, удовлетворяющих требованию сопротивления грунтового заземлителя допустимому.

Исходные данные к выполнению работы согласно варианту, заданному преподавателем, взять из таблиц 6.2. и 6.3.

Таблица 6.2 – Промежуточная запись результатов измерения сопротивления заземления

Напряжение источника питания, В	Тип заземляющего устройства и глубина его заложения	Полученное измерением сопротивления заземления, Ом	Наибольшее допустимое сопротивление заземляющего устройства, Ом	Вывод
900	Стационарный контур заземления из стержневых вертикальных заземлителей		4	

Таблица 6.3 – Таблица вариантов

Наименование параметров	Варианты					
	1	2	3	4	5	6
Вид грунта	Глина	Суглинок	Супесь	Песок	Чернозем	Торф
Удельное сопротивление грунта, Ом	$0,6 \cdot 10^2$	$1 \cdot 10^2$	$2 \cdot 10^2$	$6 \cdot 10^2$	$2 \cdot 10^2$	$0,2 \cdot 10^2$
Тип заземлителя	стержневой из труб	стержневой из труб	стержневой из уголков	стержневой из уголков	стержневой из труб	стержневой из труб
Диаметр труб или размер полок уголка, мм	42	38	40x40	50x50	50	50
Длина заземлителя, (□), м	3.5	4.0	5.0	7.0	5.0	3.0
Расстояние между заземлителями (а), м	$2 \times l$	$3 \times l$	$3 \times l$	l	l	$2 \times l$
Способ размещения заземлителей	по контуру	по контуру	в ряд	по контуру	в ряд	в ряд

Расчет ведется по следующей методике:

Определить расчетом сопротивление одиночного вертикального стержня заданных размеров по формуле:

$$R_{3.0.} = 0,366 \frac{\rho}{\ell} \left(\ln \frac{2 \cdot \ell}{d} + 0,5 \cdot \ln \frac{4 \cdot h + \ell}{4 \cdot h - \ell} \right), \text{ Ом}, \quad (1)$$

где ℓ – длина стержня, м;

d – диаметр стержня, м, для уголков $d=0,95 \cdot b$;

h – расстояние от земли до середины стержня, $h=h_0+0,5 \cdot \ell$;

$h_0 = 0,5 \dots 0,7$ м – длина заземлителя, выступающая из плоскости земли, м;

ρ – удельное сопротивление грунта, Ом м.

Найти требуемое количество вертикальных стержней в проектируемом заземлении:

$$n_{\phi} = \frac{R_{3.0.}}{\eta_{\text{с}} \cdot R_{3.\text{доп.}}}, \text{ шт}, \quad (2)$$

где $R_{3.0.}$ – сопротивление одиночного вертикального заземлителя, Ом;

$R_{3.\text{доп.}}$ – допустимая величина сопротивления защитного заземления, зависящая от мощности питания сети (4 или 10) Ом;

$\eta_{\text{с}}$ – коэффициент использования заземлителей из вертикальных стержней (таблица 6.4).

Для нахождения $\eta_{\text{с}}$ число стержней берется приближенно из отношения $\frac{R_{3.0.}}{R_{3.\text{доп.}}}$. Если n_{ϕ} дробное число, его необходимо округлить до меньшего числа

в меньшую сторону.

Определяем суммарное сопротивление заземлителя из вертикальных стержней по формуле:

$$R_3 = \frac{R_{3.0.}}{n_{\phi} \cdot \eta_{\text{с.ф.}}}, \text{ Ом}, \quad (3)$$

где $\eta_{\text{с.ф.}}$ – фактический коэффициент использования заземлителей, повторно взятый из таблицы 6.4. по n_{ϕ} .

Забитые стержни – заземлители свариваются с металлической полосой. Длина полосы зависит от расположения заземлителей и равна:

а) по контуру $\ell_n = 1,05 \cdot a \cdot n_{\phi}$, м;

б) в ряд $\ell_n = 1,05 \cdot a \cdot (n_{\phi} - 1)$, м;

где a – расстояние между заземлителями, м.

Сопротивление растеканию электрического тока соединительной полосы, проложенной в земле, определяется по формуле:

$$R_{n.0.} = 0,366 \cdot \frac{\rho}{\ell_n} \cdot \ln \frac{2\ell_n^2}{b \cdot h_n}, \text{ Ом}, \quad (4)$$

где b – ширина полосы, м (принимается от 0,03 до 0,05 м);

h_n – глубина заложения полосы от поверхности земли (0,5 – 0,7 м).

В случае, если $R_{n.0.} < R_{\text{доп.}}$, расчет можно прекратить. Определяем общее сопротивление грунтового заземлителя:

$$R_{\text{общ}} = \frac{R_{3.0.} \cdot R_{n.0.}}{R_{3.0.} \cdot \eta_{n.0.} + R_{n.0.} \cdot \eta_{\text{с.ф.}} \cdot n_{\phi}}, \text{ Ом}, \quad (5)$$

где $\eta_{н.о.}$ – коэффициент использования горизонтальной соединительной полосы, принимаем по таблице 6.5.

Общее сопротивление контура заземления должно быть не более допустимого сопротивления по ПУЭ. При превышении $R_{доп} \gg R_{общ}$ будет перерасход материалов и трудовых затрат на сооружение контура заземления электроустановки, в этом случае необходимо уменьшить количество вертикальных заземлителей и провести перерасчет заземляющего устройства.

Таблица 6.4 – Коэффициент использования η_c вертикальных электродов группового заземлителя без учета влияния полосы связи

Число заземлителей	Отношение расстояния между электродами к их длине (a/l)					
	1	2	3	1	2	3
	Электроды размещены в ряд			Электроды размещены по контуру		
2	0,85	0,91	0,94	–	–	–
3	0,78	0,86	0,91	0,73	0,81	0,87
4	0,73	0,83	0,89	0,69	0,78	0,84
5	0,69	0,81	0,86	0,65	0,75	0,82
6	0,65	0,77	0,84	0,61	0,73	0,80
10	0,59	0,74	0,81	0,55	0,68	0,76
15	0,53	0,70	0,78	0,51	0,65	0,73
20	0,48	0,67	0,76	0,47	0,63	0,71
40	–	–	–	0,41	0,58	0,66
60	–	–	–	0,39	0,55	0,64
100	–	–	–	0,36	0,52	0,62

Заземлитель считается спроектированным рационально, если $R_{общ}$ меньше допустимого не более 10%.

Таблица 6.5 – Коэффициент использования $\eta_{н0}$ горизонтального полосового электрода, соединяющего вертикальные электроды группового заземлителя

Соотношение расстояния между электродами к их длине	Число вертикальных электродов							
	2	4	6	10	20	40	60	100
Вертикальные электроды размещены в ряд								
1	0,85	0,77	0,72	0,62	0,42	–	–	–
2	0,94	0,89	0,84	0,75	0,56	–	–	–
3	0,96	0,92	0,88	0,82	0,68	–	–	–
Вертикальные электроды размещены по контуру								
1	–	0,45	0,40	0,34	0,27	0,22	0,20	0,15
2	–	0,55	0,48	0,40	0,32	0,29	0,27	0,23
3	–	0,70	0,64	0,56	0,45	0,39	0,36	0,33

5. Контрольные вопросы

1. В чем сущность защитного действия заземления?
2. Как выбирается допустимое сопротивление заземления?
3. В каких случаях применяется защитное заземление для установок низкого напряжения?
4. Какие элементы строительных конструкций зданий можно использовать в качестве естественных заземлителей?
5. Назовите типы искусственных заземлителей.
6. Какие требования предъявляются к устройству заземляющих проводников?
7. Какими приборами можно осуществить измерение сопротивления заземлителя?
8. Сущность измерения удельного сопротивления грунта методом контрольного электрода.
9. Порядок расчета сопротивления одиночного заземлителя методом коэффициента использования.
10. Физический смысл коэффициента использования, как он находится.
11. При каком условии заземлитель считается спроектированным рационально?

Лабораторная работа № 7 Исследование освещенности на рабочем месте

1. Цель работы

Приобретение практических навыков измерения и санитарно-гигиенической оценки производственного освещения, изучение возможности появления и путей устранения стробоскопического эффекта.

2. Общие сведения

2.1. Основные светотехнические показатели и величины

Производственное освещение, правильно спроектированное и выполненное, способствует повышению производительности труда и качества производимых работ, оказывает положительное психологическое воздействие на работающих, повышает безопасность труда и снижает утомляемость и травматизм на производстве.

Неправильно выполненное освещение может явиться причиной травматизма в результате плохо освещенных опасных зон, слепящего действия ламп и бликов от них, резких теней, которые могут вызвать полную потерю ориентации работающих при неудовлетворительной освещенности, ухудшаются условия для осуществления зрительных функций и жизнедеятельности организма: появляются утомление, глазные болезни (близорукость и др.), головные боли, что может быть косвенной причиной несчастных случаев.

Основными количественными показателями, характеризующими свет, являются: световой поток, сила света, освещенность, яркость.

Световой поток Φ определяется как величина не только физическая, но и физиологическая, т. к. измерение ее основано на зрительном восприятии. **Световой поток Φ** – мощность лучистой энергии, оцениваемой по световому ощущению, воспринимаемому человеческим глазом. Световой поток – произведение силы света на величину телесного угла. Единица светового потока Φ – люмен (лм).

Распределение светового потока реального источника излучения в окружающем пространстве обычно неравномерно. Поэтому пространственную плотность светового потока характеризуют величиной, называемой силой света. **Сила света I** – это отношение светового потока к телесному углу, в пределах которого световой поток распространяется и распространяется равномерно.

За единицу силы света принята кандела (кд). **Одна кандела** – сила света, испускаемого с поверхности площадью $1/600000$ м² полного излучателя (государственный световой эталон) в перпендикулярном направлении при температуре затвердевания платины (2046,65 К) при давлении 101,325 Па (760 мм рт. ст.).

Освещенность E – характеризует поверхностную плотность светового потока. Освещенность – отношение светового потока к площади освещаемой поверхности.

За единицу освещенности принят люкс (лк).

Освещенность в 1 лк позволяет ориентироваться в обстановке, но не позволяет выполнить большинство работ. Чтобы оценить понятие “освещенность”, можно представить, что освещенность поверхности земли в лунную ночь составляет примерно 0,2 лк, а в солнечный день доходит до 100000 лк.

Человек различает окружающие предметы только благодаря тому, что они имеют разную яркость.

Яркость поверхности L в данном направлении называется отношение силы света, излучаемой поверхностью в данном направлении к проекции светящейся поверхности на плоскость, перпендикулярную этому направлению.

Единица яркости – кд/м².

2.2. Системы производственного освещения

По типу освещение принято подразделять на:

- естественное;
- искусственное;
- смешанное.

Естественное освещение, создаваемое дневным светом, наиболее благоприятно воздействует на человека, не требует затрат энергии. Однако оно переменное в течение суток, зависит от климатических и сезонных условий. Естественное освещение в производственных или строящихся зданиях в зависимости от направления поступления света может быть боковым (одно- или двухсторонним), верхним или комбинированным. Верхнее освещение создают размещением световых или светоаэрационных фонарей в крыше зданий.

Искусственное освещение создают с помощью осветительных установок, представляющих собой сочетание источника света, осветительной арматуры и опоры.

Источник света является устройством для превращения какого-либо вида энергии в оптическое излучение. По природе различают два вида оптического излучения: тепловое и люминисцентное.

Тепловое оптическое излучение возникает при нагреве тел. На этом принципе основаны лампы накаливания (ЛК) и галогенные лампы накаливания (ГЛК). Галогенные лампы по сравнению с ЛК имеют более стабильный световой поток и повышенный срок службы.

Люминисцентное оптическое излучение возникает в результате электрического разряда в атмосфере инертных газов и паров металлов, а также их сме-

сях. В настоящее время газоразрядные лампы выпускают следующих типов: люминесцентные лампы (ЛЛ), дуговые ртутные лампы (ДРЛ), дуговые ртутные с излучающими добавками (ДРИ), дуговые натриевые лампы трубчатые (ДНаТ) и дуговые неоновые трубчатые или шаровые лампы (ДКсТ или ДКсШ).

Преимущества люминесцентных ламп перед лампами накаливания:

– Экономичность (световая отдача 40-50 лм/Вт, до пяти раз больше, чем у ламп накаливания);

– Улучшенные цветовые свойства;

– Повышенный срок службы (до 14000 ч по сравнению с 1000 ч для ламп накаливания).

Тем не менее газоразрядные лампы имеют недостатки:

– Внешняя температура должна составлять 18-25°C (от нее зависит давление ртутных паров и давление газов внутри стенок ламп); при низких внешних температурах они нуждаются в теплоизоляции;

– Инертность (нормированная светоотдача достигается не сразу, а через несколько минут после включения);

– Может наблюдаться пульсация светового потока;

– Стробоскопический эффект.

Стробоскопический эффект – явление искажения зрительного восприятия, движущихся или смещающихся объектов в мелькающем свете. Возникает при совпадении или кратности частотных характеристик движения объектов и изменения светового потока во времени в осветительных установках, выполненных газоразрядными источниками света, питаемыми переменным током.

По конструктивному исполнению искусственное освещение может быть общим, местным и комбинированным.

Общее – при котором светильники размещаются в верхней зоне помещения равномерно (общее равномерное освещение) или применительно к расположению оборудования (общее локализованное освещение).

Местное – дополнительное к общему. Создается светильниками, концентрирующими световой поток непосредственно на рабочих местах. Местное освещение применяется только в сочетании с общим.

Комбинированное – к общему добавляется местное освещение.

По функциональному назначению искусственное освещение подразделяется:

а) **рабочее** – во всех помещениях и на освещенных территориях для обеспечения нормальной работы;

б) **аварийное** – для продолжения работы при аварийном отключении рабочего освещения;

в) **эвакуационное** – для эвакуации людей при аварийной ситуации;

г) **дежурное и охранное** – освещение в нерабочее время.

Смешанное освещение устраивается в тех случаях, когда недостаточное по нормам естественное освещение дополняется искусственным и в светлое время суток.

2.3. Осветительные приборы

Осветительный прибор представляет собой сочетание источника света и арматуры. Осветительная арматура обеспечивает крепление источника света и светораспределение в пространстве. В зависимости от светораспределительных свойств различают светильники и прожекторы.

Светильники – световые приборы, перераспределяющие свет источника внутри больших телесных углов (до 4 П). По распространению светового потока все светильники подразделяются на пять классов: прямого света, преимущественно прямого света, рассеянного света, преимущественно отраженного света и отраженного света.

Прожекторы – световые приборы, перераспределяющие свет внутри малых телесных углов и обеспечивающие угловую концентрацию светового потока.

2.4. Основные требования к производственному освещению

Основные требования к производственному освещению, основанные на психофизиологических особенностях восприятия света и его влияния на организм человека, могут быть сведены к следующему:

- спектральный состав света, создаваемый искусственными источниками, должен приближаться к солнечному;
- уровень освещенности должен быть достаточным и соответствовать гигиеническим нормам, учитывающим условия зрительной работы;
- должна быть обеспечена равномерность и устойчивость уровня освещенности во избежание частоты переадаптации и утомляемости зрения (в то же время при длительной работе в равномерно освещенном пространстве может нарушаться восприятие объектов);
- освещенность не должна создавать блескости как самих источников, так и других предметов в пределах рабочей зоны;
- обеспечение электро-, взрыво-, пожаробезопасности;
- экономичность.

2.5. Нормирование естественного освещения

В связи с тем, что создаваемая в помещениях освещенность изменяется в широких пределах, в качестве нормируемой величины для естественного освещения принят коэффициент естественного освещения (КЕО), равный отношению освещенности в некоторой точке внутри помещения $E_{вн}$ к одновременному значению наружной горизонтальной освещенности $E_{нар}$, создаваемой светом полностью открытого небосвода, в %. Нормированные значения КЕО, e_n для зданий, расположенных на территории Республики Беларусь, приведены в ТКП 45-2.04-153-2009 Естественное и искусственное освещение. Строительные нормы проектирования

2.6. Нормирование искусственного освещения

Для искусственного освещения нормативной величиной является освещенность. Необходимая величина освещенности на рабочем месте устанавливается в зависимости от характера и точности работы и регламентируется ТКП 45-2.04-153-2009 Естественное и искусственное освещение. Строительные нормы проектирования.

Требуемая на рабочей поверхности освещенность определяется размером объекта различения, контрастом объекта с фоном и коэффициентом отражения фона, т. е. степенью светлоты поверхности, на которой различается объект.

Объектом различения называют часть предмета или дефект, которые требуют различия в процессе работы (нить, точка, линия, трещина и т. п.).

Фон – поверхность, на которой рассматривается объект различения. Фон считается светлым при коэффициенте отражения поверхности, равном 0,4 и более. Контраст объекта различения с фоном K определяется отношением абсолютной величины разности между яркостью объекта и фона к яркости фона.

Зрительные работы делятся на разряды и подразряды в зависимости от минимальной величины объекта различения и от его контраста с фоном. Для каждого разряда и подразряда установлены значения освещенности в люксах.

3. Описание лабораторной установки и методики измерений

Для определения количественных и качественных показателей производственного освещения применяют фотометры, люксметры, измерители видимости. В настоящей лабораторной работе используется люксметр ТКА-ПКМ и установка по изучению осветительных устройств и средств Тип–ОТ–7.

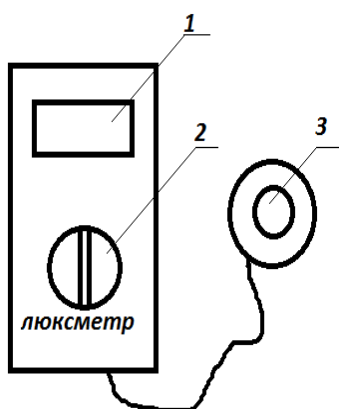
3.1. Приборы для измерения освещения

Принцип работы прибора ТКА-ПКМ заключается в преобразовании фотоприемными устройствами оптического излучения в электрический сигнал с последующей цифровой индикацией числовых значений освещенности (лк).

Перед началом измерений убедиться в работоспособности элемента питания.

Для измерения освещенности излучения достаточно расположить фотометрическую головку прибора в плоскости измеряемого объекта.

Появление на ЖКИ символа «1...» информирует о превышении значением измеряемого параметра установленного энергетического диапазона и о необходимости перехода на последующие пределы измерения.



1- Экран вывода показаний
2- Блок обработки сигналов
3- Фотометрическая головка
Рисунок 7.1 – Люксметр «ТКА-ПКМ»

3.2. Меры безопасности при выполнении работы на установке ОТ–7

1. Перед началом работы необходимо проверить наличие надежного заземления: электрическое сопротивление, измеренное между винтом заземления и любой металлической частью установки, которая может оказаться под напряжением в результате пробоя изоляции, не должно превышать 0,1 Ом.

2. Проверить включение и выключение с пульта управления двигателя и светильников.

3. Изменение высоты подвеса светильников производить после отключения его от сети.

4. Замена ламп в установке производится только лаборантом.

5. При наличии тока на любом элементе лабораторной установки немедленно прекратить выполнение работы и сообщить об этом преподавателю или лаборанту.

6. Регулировку и ремонт электроаппаратуры производить при отключенном электропитании.

4. Порядок выполнения эксперимента

При проведении занятий в светлое время суток определяются показатели освещенности при естественном, искусственном и смешанном освещении. В темное время суток – только при искусственном освещении.

4.1. Исследование зрительных условий при естественном освещении

1. Указать тип освещения помещения: боковое одностороннее, боковое двухстороннее, верхнее, верхнее и боковое (комбинированное).

2. Произвести измерение освещенности в помещении, начиная с расстояния 1 м от стены со световыми проемами по всей ширине с шагом измерения 1м. Замеры проводить на высоте 0,8 м от уровня пола (уровень рабочей поверхности).

3. Измерить наружную освещенность в точке под открытым небосводом. Определить КЕО по формуле:

$$КЕО = \frac{E_{ВН}}{E_{НАР}} \cdot 100\%,$$

где $E_{ВН}$ – освещенность внутри помещения;

$E_{НАР}$ – наружная освещенность.

Результаты записать в таблицу 7.1.

Таблица 7.1

Расстояние от поверхности стены со световыми проемами, м	1	2	3	4	5
Освещенность, лк					
КЕО, %					
Нормируемый КЕО, %					

4. Построить кривую светораспределения в помещении (см. рисунок 7.2)

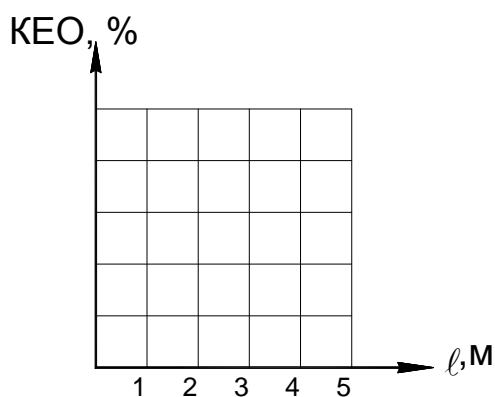


Рисунок 7.2 – Кривая светораспределения

5. На основе полученных данных и данных таблицы 7.5 определить параметры зрительной работы: характеристику, разряд и подразряд зрительной работы, а также наименьший размер объекта различения, с которым можно работать в данном помещении, для указанных преподавателем. Следует иметь в виду, что разряд зрительной работы при расстоянии от объекта различения до глаз работающего более 0,5 м определяется с учетом нормативных документов.

Пользуясь таблицей 7.5, определить соответствие естественной освещенности в лаборатории нормам.

4.2. Исследование зрительных условий при искусственном освещении

4.2.1 Измерение освещенности в зависимости от высоты подвеса светильников местного освещения. Построение кривых одинаковой освещенности

Работа производится на осветительной стойке (см. установку):

- а) установить линейку (7) на уровне рабочей поверхности (0,8 м от уровня пола);
- б) включить светильник (6), указанный преподавателем, на пульте управления (4);
- в) замерить горизонтальную освещенность под светильником, пользуясь люксметром Ю–116;
- г) перемещая люксметр вдоль линейки на 10 см, вновь произвести замеры (до наибольшего расстояния);
- д) изменить высоту линейки с помощью тормозной собачки (14) по шкале (8) на 10 см, замерить освещенность в тех же точках;
- е) полученные данные записать на сетке графиков и построить кривые одинаковой освещенности (горизонтальные изолюксы);
- ж) сделать вывод о соответствии фактической освещенности нормативной (таблица 7.4) в указанной преподавателем точке.

4.2.2 Исследование освещенности лаборатории светильниками общего освещения

- а) замерить освещенность на рабочих столах и на доске люксметром ТКА-ПКМ, $E_{\text{ф}}$, лк (записать в таблицу 7.2);
- б) определить нормативную освещенность $E_{\text{н}}$ по таблице 7.6;

Таблица 7.2

Помещение	$E_{\text{ф}}$, лк, в точках					$E_{\text{норм.}}$
	1	2	3	4	5	
на доске						
на рабочих поверхностях						

4.2.3. Влияние зависимости освещенности от напряжения в сети

Выявление зависимости освещенности от напряжения сети производится на осветительной стойке путем замера освещенности при номинальном напряжении сети и при отклонениях $\pm 5\%$, $\pm 10\%$, $\pm 20\%$. Полученные данные записать в таблицу 7.3.

Таблица 7.3

напряжение в сети, В	242	232	220	209	198	176
освещенность, лк						

4.2.4. Наблюдение стробоскопического эффекта

Работу выполнять на полусферической камере в следующем порядке:

- а) включить автомат ввода 17 – загорается сигнальная лампа 16;
- б) включить вращение стробоскопического диска 10 тумблером 18 – загорается сигнальная лампа 24;
- в) включить люминисцентные лампы 13 тумблером 19;
- г) наблюдать за вращением диска 10 через смотровые глазки 2;
- д) маховичком 23 установить такую скорость вращения диска, при которой можно наблюдать стробоскопический эффект.

5. Содержание отчета

1. Название и цель лабораторной работы, краткие теоретические сведения о производственном освещении.
2. Данные измерений.
3. Санитарно-гигиеническая оценка параметров освещенности.

6. Контрольные вопросы

1. Назовите основные количественные светотехнические единицы.
2. В каких единицах измеряется световой поток, освещенность, сила света?
3. Какие существуют виды естественного освещения?
4. Какие существуют виды искусственного освещения?
5. Какие основные нормируемые единицы освещенности?
6. Какие основные требования предъявляются к освещению?

Лабораторная работа № 8 ***Первая доврачебная помощь пострадавшим*** ***при несчастных случаях***

1. Цель работы

Приобретение практических навыков оказания первой помощи. Обучение действиям в экстремальных ситуациях, методам и приемам оказания ПП в разных ситуациях, определению последовательности проведения тех или иных действий по оказанию ПП, основным способам транспортировки пострадавших.

2. Общие сведения

Травмы и несчастные случаи часто возникают в результате нарушения правил безопасности труда, вследствие непредусмотрительности ответственных за безопасность труда и быта, а также неосторожности, небрежности самих пострадавших во время работы и в быту.

Первая доврачебная помощь представляет собой простейшие мероприятия, необходимые для сохранения здоровья и спасения жизни человека, получившего травму или внезапное заболевание.

Признаки жизни являются безошибочным доказательством того, что немедленное оказание помощи еще может спасти человека.

Признаками жизни являются:

- сердцебиение;
- пульс;
- наличие дыхания;
- реакция зрачка на свет.

Первая доврачебная помощь при ранениях

Рана – это повреждение целостности кожных покровов тела, слизистых оболочек или органов в результате механического воздействия. Раны бывают резаные, рубленые, колотые, ушибленные, рваные, укушенные, огнестрельные и отравленные.

Для оказания первой помощи при ранениях необходимо:

- вскрыть индивидуальный пакет;

- наложить стерильный перевязочный материал на рану (не касаясь руками той части повязки, которая накладывается непосредственно на рану) и закрепить его бинтом;
- при отсутствии индивидуального пакета для перевязки используют чистый носовой платок, чистую ткань и т. п.;
- при наличии дезинфицирующих средств (йодная настойка, спирт, перекись водорода, бензин) необходимо обработать ими края раны;
- дать пострадавшему обезболивающие средства.

Первая доврачебная помощь при кровотечении

Кровотечение – это вытекание крови из кровеносного сосуда в результате его травмы или осложнения некоторых заболеваний. Различают следующие виды кровотечений:

- капиллярное – возникает при поверхностных ранах, кровь сочится мельчайшими капельками;
- венозное – кровь темно-красного цвета, вытекает вяловатой ровной струей;
- артериальное – кровь алого цвета, выбрасывается вверх пульсирующей струей (фонтаном);
- смешанное – возникает в тех случаях, когда в ране кровоточат одновременно вены и артерии. Это наблюдается при глубоких ранениях.

Для остановки капиллярного кровотечения достаточно прижать марлевый тампон к раненому месту или наложить слегка давящую стерильную повязку.

При ранении вены на конечности последнюю необходимо поднять вверх и затем наложить стерильную давящую повязку.

При артериальном кровотечении необходимо наложить жгут выше места кровотечения.

Затягивать жгут (шнур) необходимо до тех пор, пока не остановится кровотечение. После наложения жгута или закрутки необходимо написать записку с указанием времени их наложения и вложить ее в повязку (под бинт или жгут).

Держать наложенный жгут больше 1,5–2,0 ч не допускается, так как это может привести к омертвлению обескровленной конечности. Через 1 ч его следует обязательно снять на 10–15 мин. Для этого прижимают пальцем артерию, по которой кровь идет к ране и медленно распускают жгут. По истечении 10–15 мин жгут накладывают снова.

Первая доврачебная помощь при травмах: переломах, вывихах, ушибах и растяжениях связок

Травма – повреждение тканей организма и нарушение его функций при несчастных случаях, т. е. при воздействии на работающих опасных внешних производственных факторов.

Лиц, получивших тяжелые травмы, запрещается переносить до прибытия врача или другого квалифицированного лица, кроме случаев, когда их нужно вынести из опасного места.

Перелом – нарушение целостности кости, которое характеризуется резкой болью в области кости, неестественной формой конечности, припухлостью места перелома.

Первая помощь: дать пострадавшему обезболивающие средства; обеспечить иммобилизацию (создание покоя) сломанной кости стандартными шинами или подручными материалами (доски, палки и т. п.)

При переломах (вывихах) плеча или предплечья зафиксировать травмированную руку в физиологическом (согнутом в локтевом суставе под углом 90°) положении, вложив в ладонь плотный комок ваты или бинта, руку повесить к шее на косынке, бинте.



При подозрении на перелом костей кисти и пальцев рук следует прибинтовать кисть руки к широкой шине (шириной с ладонь и длиной от середины предплечья и до кончиков пальцев), вложив в ладонь комок ваты или бинта, руку повесить к шее при помощи косынки (бинта).

Рисунок 8.1 – Шинная повязка из подручного материала при переломе костей предплечья

При переломе (вывихе) бедренной кости наложить наружную шину от подмышки до пятки (рисунок 2), а внутреннюю – от промежности до пятки (по возможности не приподнимая конечность).



Рисунок 8.2 – Наложение шинной повязки на голень и бедро

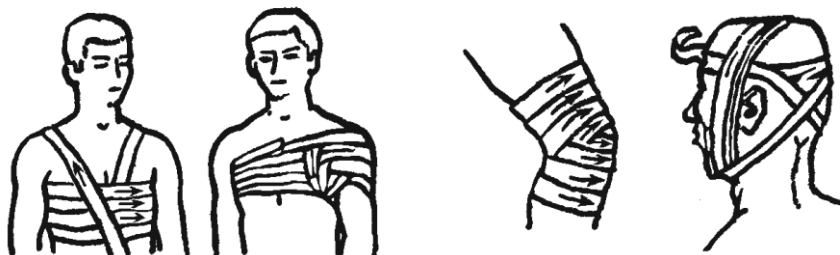


Рисунок 8.3 – Наложение бинтовых повязок на грудь, область плеча, колена, голову

При растяжении связок необходимо:

- зафиксировать травмированную конечность при помощи бинтов, шин, подручных материалов и т. п. (рисунок 8.3);
- обеспечить покой травмированной конечности;
- приложить «холод» к месту травмы.

Первая помощь при ожогах

По повреждающему фактору ожоги различают:

- термические – вызванные огнем, паром, горячими предметами;
- солнечные – вызванные солнечными лучами, кварцем;
- химические – вызванные действием кислот и щелочей;
- электрические – вызванные воздействием электрического тока.

По степени тяжести ожоги подразделяются на ожоги:

- I степени – характеризуются покраснением и отеком кожи;
- II степени – образуются пузыри на коже;
- III степени – характеризуются образованием корочек-струпьев на коже в результате омертвения поверхностных и глубоких слоев кожи;
- IV степени – происходит обугливание тканей кожи, поражение мышц, сухожилий и костей.

Оказывая первую помощь при химических ожогах, необходимо:

- при попадании твердых частичек химических веществ на пораженные участки тела удалить их тампоном или ватой. Если одежда пострадавшего пропиталась химическим соединением, ее нужно быстро снять, разрезать или разорвать;

- немедленно промыть пораженное место большим количеством чистой холодной воды (в течение 10—15 мин);

- при ожоге кожи кислотой делать примочки раствором питьевой соды;

- при ожоге кожи щелочью делать примочки 3–5%-ным раствором борной кислоты или 3%-ным раствором уксусной кислоты;

- при попадании кислоты или щелочи в пищевод дать выпить не более 3 стаканов воды, уложить и тепло укрыть пострадавшего;

- в тяжелых случаях доставить пострадавшего в медпункт или любое лечебное учреждение.

Запрещается:

- касаться руками обожженных участков тела;

- нельзя обрабатывать пораженную кожу смоченными водой салфетками и тампонами, потому что при этом химическое вещество еще больше втирается в кожу;

- смазывать мазями или присыпать порошками обожженные участки кожи и слизистых поверхностей;

- вскрывать пузыри;

- удалять приставшие к обожженному месту различные вещества (мастика, канифоль, смолы и др.);

- срывать одежду и обувь с обожженного места.

Первая помощь при общем переохлаждении организма и отморожениях

Отморожение – это повреждение тканей в результате воздействия низкой температуры. Отморожение наступает не обязательно на морозе, но и когда температура воздуха около 0°C, повышена влажность, сильный ветер, а на человеке промокшая одежда или обувь.

При оказании помощи пострадавшему необходимо скорее восстановить кровообращение отмороженных частей тела путем их растирания и постепенного согревания. Пострадавшего перевести в теплое помещение и здесь продолжить растирание. Одновременно с растиранием и согреванием пострадавшему нужно дать выпить горячий чай, кофе, водку. Растирать нужно мягкой перчаткой, меховым воротником, сухой фланелью. Хороший результат дает растирание камфорным и борным спиртом и наложением повязки с водкой. При незначительном отморожении ограниченных участков тела последние можно согревать с помощью тепла рук оказывающего первую помощь.

При тяжелом отморожении (появление на коже пузырей, омертвление мягких тканей) необходимо срочно перевести пострадавшего в теплое помещение, обработать кожу вокруг пузырей спиртом (не прокалывая их), наложить на обмороженную часть стерильную повязку. Применить общее согревание организма (теплое укутывание), дать пострадавшему выпить горячий чай, кофе, водку, доставить пострадавшего в медпункт или лечебное учреждение. Запрещается растирать обмороженные участки тела снегом, прикладывать горячую грелку.

Первая помощь при утоплении

После извлечения пострадавшего из воды оказывать первую помощь необходимо быстро, так как смерть наступает спустя 4 – 6 минут:

- положить пострадавшего животом вниз на согнутое колено, чтобы на него опиралась нижняя часть грудной клетки, а верхняя часть туловища и голова свисали вниз;
- одной рукой надавить на подбородок или поднять голову (чтобы рот был открыт) и энергичным надавливанием (несколько раз) другой рукой на спину помочь удалению воды;
- после прекращения вытекания воды уложить пострадавшего на спину и очистить полость рта;
- приступить к проведению искусственного дыхания;
- при отсутствии пульса, расширении зрачков проводить наружный массаж сердца;
- при появлении дыхания поднести к носу кусочек ватки, смоченный в растворе нашатырного спирта;
- при появлении сознания дать пострадавшему выпить настойки валерианы;
- переодеть пострадавшего в сухое белье, дать ему крепкого чая;
- вызвать квалифицированную медицинскую помощь.

Первая помощь при обмороке, тепловом и солнечном ударах

Обморок – это внезапная, кратковременная потеря сознания (от нескольких секунд до нескольких минут).

Обморок может возникать в результате испуга, сильной боли, кровотечения, резкой смены положения тела.

При обмороке у пострадавшего наблюдаются обильный пот, похолодание конечностей, слабый и частый пульс, ослабленное дыхание, бледность кожных покровов.

Первая помощь при обмороке оказывается в следующем порядке:

- уложить пострадавшего на спину, опустить голову, приподнять ноги;
- расстегнуть одежду и обеспечить приток свежего воздуха;
- слегка похлопать по щекам, смочить лицо холодной водой;
- поднести к носу ватку, смоченную раствором нашатырного спирта;
- после выведения пострадавшего из обморочного состояния дать потерпевшему крепкий чай, кофе;
- при повторном обмороке вызвать квалифицированную медицинскую помощь;
- пострадавшего транспортировать на носилках.

Тепловой и солнечный удары возникают в результате значительного перегрева организма и вследствие этого значительного прилива крови к головному мозгу.

Тепловой и солнечный удары характеризуются возникновением общей слабости, ощущением жара, покраснением кожи, обильным потоотделением, учащенным сердцебиением, головокружением, головной болью, тошнотой (иногда рвотой), повышением температуры тела до 38 – 40 °С. В тяжелых случаях возможно помрачение или полная потеря сознания, бред, мышечные судороги, нарушения дыхания и кровообращения.

При тепловом и солнечном ударах следует:

- перенести пострадавшего в прохладное помещение;
- уложить пострадавшего на спину, расстегнуть одежду, подложить под голову подушку или сверток из одежды;
- положить холодные примочки или лед на голову (лоб, теменную область, затылок), паховые, подключичные, подколенные, подмышечные области (места сосредоточения многих сосудов);

- при сохраненном сознании дать крепкий холодный чай или холодную подсоленную воду;
- при нарушении дыхания и кровообращения провести искусственное дыхание и наружный массаж сердца.

Способы реанимации (оживления) пострадавших при клинической смерти

Если пострадавший находится в состоянии мнимой смерти (остановилось сердце и прекратилось дыхание) после поражения током, утопления, отравления, нужно немедленно на месте происшествия приступить к оживлению, то есть к проведению закрытого массажа сердца и искусственного дыхания.

Наружный массаж сердца

Наружный массаж сердца производят при остановке сердечной деятельности. При проведении наружного массажа сердца необходимо:

- уложить пострадавшего на ровное жесткое основание;
- расположиться сбоку от пострадавшего;
- положить ладонь одной руки на нижнюю треть грудины пальцами к левому соску пострадавшего. Ладонь второй руки наложить поверх первой накрест. Пальцы рук не касаются поверхности тела пострадавшего;
- ритмично, толчкообразно, всем весом своего тела (руки выпрямлены в локтевых суставах) надавливать на грудину, смещая ее строго вертикально вниз на 3 – 4 см, с продолжительностью надавливания не более 0,5 с и с интервалом надавливания не более 0,5 с. После каждого надавливания на грудину быстро поднять руки, и так 60 – 70 раз в минуту;
- при проведении реанимации одним человеком через каждые 2 мин прерывать массаж сердца на 2 – 3 с и проверять пульс пострадавшего;
- при появлении пульса прекратить наружный массаж сердца и продолжать искусственное дыхание до появления самостоятельного дыхания.

Искусственное дыхание

Наиболее эффективный способ искусственного дыхания – способ «изо рта в рот» или «изо рта в нос». Искусственное дыхание следует производить, если пострадавший не дышит или дышит с трудом (редко, судорожно) или если дыхание постепенно ухудшается, независимо от причин (поражение электрическим током, отравление, утопление и т. п.).

Не следует продолжать делать искусственное дыхание после появления самостоятельного.

Приступая к искусственному дыханию, необходимо:

- уложить пострадавшего на спину;
- освободить пострадавшего от стесняющей дыхание одежды (снять шарф, расстегнуть ворот, брючный ремень и т. п.);
- освободить рот пострадавшего от посторонних предметов;
- стать сбоку от головы пострадавшего, одну руку подsunуть под шею, а ладонью другой руки надавить на лоб, максимально запрокидывая голову;
- наклониться к лицу пострадавшего, сделать глубокий вдох открытым ртом, плотно охватить губами открытый рот пострадавшего и сделать энергичный выдох, одновременно закрыв нос пострадавшего щекой или пальцами руки. Вдувание воздуха можно производить через марлю, платок, специальное приспособление «воздуховод». После каждого вдувания (вдоха) открывают рот и нос пострадавшего для свободного (пассивного) выхода воздуха из легких;

- соблюдать секундный интервал между искусственными вдохами (время каждого вдвухания воздуха – 1,5 – 2 с, интервал – 5 с, 12 дыхательных циклов в минуту);
- после восстановления у пострадавшего самостоятельного дыхания прекратить искусственное дыхание и уложить пострадавшего в устойчивое боковое положение.

3. Техника безопасности при выполнении работы

При эксплуатации тренажёр должен быть защищен от ударов, прямых солнечных лучей и храниться в сухих проветриваемых помещениях при температуре от +5°C до +25°C и относительной влажности воздуха до 80% при +20°C, вдали от нагревательных приборов.

Тренажёр «Максим 111-01» не предназначен для отработки прекардиального удара.

Для проведения практических занятий следует положить тренажёр горизонтально на жесткое основание, подключить адаптер к сети 220В 50Гц или специальным кабелем к источнику постоянного тока 12-14В и подать питание через специальный разъём на пульте контроля и управления.

Включить тумблер подачи питания, расположенный на задней панели электронного пульта. При этом на пульте и табло включается ЗЕЛЁНЫЙ СИГНАЛ - «вкл. сеть», а также красные лампочки, сигнализирующие о том, что пояс пострадавшего застегнут, а голова не запрокинута.

Положить на лицо тренажёра гигиеническую лицевую маску, поверх маски санитарную одноразовую салфетку.

Перед применением гигиеническую лицевую маску необходимо продезинфицировать.

4. Порядок выполнения работы Учебный режим

Используется для отработки отдельных элементов реанимации. Порядок действий:

1. Обеспечить правильное запрокидывание головы тренажёра (освободить дыхательные пути).

Метод запрокидывания головы (рис. 8.4):

- положить кисть на лоб,
- подвести другую кисть под шею, охватить её пальцами,
- движением первой кисти книзу, второй кверху – запрокинуть голову назад (без приложения силы!).

На пульте и табло включается ЗЕЛЁНЫЙ СИГНАЛ – «Правильное положение», при угле запрокидывания 15° - 20°.

2. Расстегнуть пояс.

На пульте и табло включается ЗЕЛЁНЫЙ СИГНАЛ - «Пояс расстегнут».

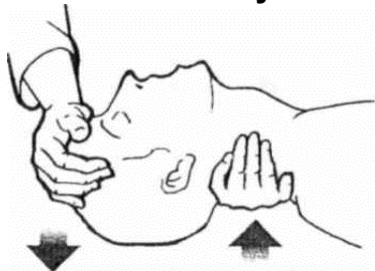


Рисунок 8.4 – Метод запрокидывания головы

3. Провести непрямой массаж сердца, по правилам оказания первой медицинской помощи

Непрямой (закрытый, наружный) массаж сердца является наиболее простым и первоочередным реанимационным мероприятием экс-

тренного искусственного поддержания кровообращения, независимо от причины и механизма клинической смерти. К закрытому массажу сердца необходимо приступать сразу, как только выявлена остановка кровообращения, без уточнения ее причин и механизмов.

3.1. Положение рук для проведения непрямого массажа сердца (правильное положение рук)

Руки спасателя, при проведении непрямого массажа сердца, должны находиться выше конца мечевидного отростка грудины, приблизительно на расстоянии 2-х диаметров пальцев руки (рис.8.5). Ось основания кисти должна совпадать с осью грудины. Основание второй кисти должно находиться на тыле первой (соответственно оси основания этой кисти) под углом 90°. Пальцы кистей должны быть выпрямлена (рис.8.6).

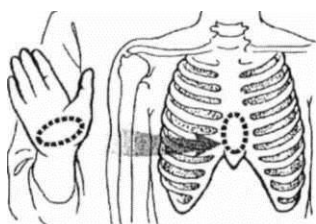
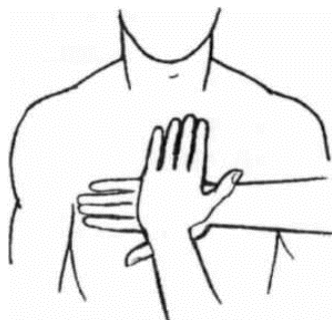


Рисунок 8.5 – Положение рук для проведения непрямого массажа сердца

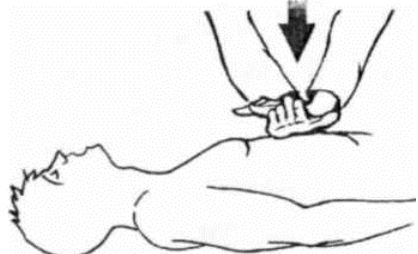
3.2. Метод проведения непрямого массажа сердца



Расположить кисти рук на груди манекена (пострадавшего) согласно п.3.1. Выпрямить руки в локтевых суставах, расположить их под углом 90° к передней грудной стенке вертикально (рис.8.6). Глубина продавливания 3-4 см, до 5 см. (с учетом роста, массы тела), прикладываемое усилие 25±2 кгс. Частота толчков (сжатий грудины) должна быть 100 раз в 1 мин, то есть несколько менее двух толчков в одну секунду. Необходимо соблюдать частоту и ритм нажатий.

Рисунок 8.6 – Положение рук для проведения непрямого массажа сердца

При правильном нажатии на грудь на пульте и табло кратковременно загорается ЗЕЛЁНЫЙ СИГНАЛ – «Положение рук».



Внимание! При каждом правильном нажатии на грудь на пульте и табло кратковременно загорается ЗЕЛЁНЫЙ СИГНАЛ-«Положение рук».

При недостаточном нажатии на грудь световых сигналов НЕТ.

Рисунок 8.7 – Положение рук для проведения непрямого массажа сердца

При неправильном положении рук на груди или смещении рук во время выполнения массажного нажатия, на пульте и табло мигает КРАСНЫЙ СИГНАЛ - «Положение рук» и включается звуковой сигнал.

Если усилие при нажатии на грудь свыше 32 кгс (смещение грудины вовнутрь по направлению к позвоночнику более чем 5 см), на пульте и табло мигают 2 КРАСНЫХ СИГНАЛА - «Перелом рёбер» и включается звуковой сигнал.

4. Провести ИВЛ двумя способами «изо рта в рот» и «изо рта в нос».

Способ «изо рта в рот»

Рисунок 8.8 – «Способ изо рта в рот»



Запрокинуть голову, зафиксировать её в правильном положении. Сделать глубокий вдох, прижать рот ко рту пострадавшего, обеспечить полную герметичность. Большим и указательным пальцами руки зажать нос (рис 8.8). Сделать сильный, выдох воздуха в рот пострадавшему. Объём воздуха, получаемый пострадавшим при одном вдохе, должен быть не менее 400 - 500 см³. На пульте и табло, при правильном выполнении действий, кратковременно загорается ЗЕЛЁНЫЙ СИГНАЛ - «Нормальный объем воздуха».

Способ «изо рта в нос»



**Рисунок 8.9 –
Способ «изо
рта в нос»**

Запрокинуть голову, зафиксировать её в правильном положении. Кистью руки закрыть рот тренажёра. Сделать глубокий вдох, охватить нос пострадавшего своим ртом так, чтобы не зажать носовые отверстия. Плотнo прижать губы вокруг основания носа, обеспечить полную герметичность (рис. 8.8). Сделать сильный выдох воздуха в нос пострадавшему. Объём воздуха, получаемый пострадавшим при одном вдохе, должен быть не менее 400 - 500 см³.

На пульте и табло при правильном выполнении действий кратковременно загорается ЗЕЛЁНЫЙ СИГНАЛ - «Нормальный объем воздуха».

5. Проконтролировать наличие пульса на сонной артерии и состояние зрачков тренажёра

5.1. Включить кнопку «Пульс» на пульте

Подушечками пальцев определить пульсацию сонной артерии на передней поверхности шеи.

Оттянув верхнее веко посмотреть состояние зрачка - нормальное (зрачок сужен).

Функции «пострадавшего» восстановлены. На пульте и табло мигает ЗЕЛЁНЫЙ СИГНАЛ - «Наличие пульса».

5. Контрольные вопросы

1. В каких случаях следует начинать сердечно-легочную реанимацию пострадавшего?
2. Как следует расположить руки на грудной клетке пострадавшего при проведении сердечно-легочной реанимации?
3. Какую оптимальную позу следует придать пострадавшему, находящемуся в сознании, при подозрении на травму позвоночника?
4. Как оказать первую помощь при отморожении и переохлаждении?
5. На какой срок может быть наложен кровоостанавливающий жгут?
6. Как определить наличие дыхания у потерявшего сознание пострадавшего?
7. Каковы признаки кровотечения из крупной артерии и с чего начинается первая помощь при ее ранении?

Таблица 7.4

Характеристика зрительной работы	Наименьший размер объекта различения, мм	Разряд зрительной работы	Подразряд зрительной работы	Контраст объекта различения с фоном	Характеристика фона	Искусственное освещение		Естественное освещение		Смешанное освещение	
						Освещенность, лк		КЕО, %		КЕО, %	
						при комбинированном освещении	при общем освещении	при верхнем или верхнем и боковом	при боковом освещении	при верхнем или верхнем и боковом	при боковом освещении
1	2	3	4	5	6	7	8	9	10	11	12
Высокой точности	свыше 0,3 до 0,5	III	а	малый	темный	2000	500	-	-	3	1,2
			б	малый	средний	1000	300				
				средний	темный						
			в	малый	светлый	750	300				
				средний	средний						
				большой	темный	600	200				
			г	средний	светлый	400	200				
				большой	средний						
Средней точности	свыше 0,5 до 1	IV	а	малый	темный	750	300	4	1,5	2,4	0,9
			б	малый	средний	500	200				
				средний	темный						
			в	малый	светлый	400	200				
				средний	средний						
				большой	темный						
			г	средний	светлый	-	200				
				большой	светлый						
Малой точности	свыше 1 до 5	V	а	малый	темный	400	300	3	1	1,8	0,6
			б	малый	средний	-	200				
				средний	темный						
			в	малый	светлый	-	200				
				средний	средний						
				большой	темный						
			г	средний	светлый	-	200				
				большой	светлый						
	большой	средний									

Продолжение таблицы 7.4

1	2	3	4	5, 6	7	8	9	10	11	12
Грубая (очень малой точности)	более 5	VI		Независимо от характеристики фона и контраста объекта с фоном	–	200	3	1	1,8	0,6
Работа со светящимися материалами и изделиями в горячих цехах	более 0,5	VII	–		–	200	3	1	1,8	0,6
Общее наблюдение за ходом производственного процесса:		VIII		Независимо от характеристики фона и контраста объекта с фоном						
постоянное			а		–	200	3	1	1,8	0,6
периодическое при постоянном пребывании людей в помещении			б		–	75	1	0,3	0,7	0,2
при периодическом пребывании людей в помещении			в		–	50	0,7	0,2	0,5	0,2

Таблица 7.5

Помещения	Плоскость (Г – горизонтальная, В – вертикальная). Нормирование освещенности и КЕО – высота плоскости над полом, м	Разряд и подразряд зрительной работы	Искусственное освещение					Естественное освещение		Совмещенное освещение	
			Освещенность рабочих поверхностей, лк		Цилиндрическая освещенность, лк	Показатель дискомфорта, не более	Коэффициент пульсации освещенности %, не более	КЕО, %			
			При комбинированном освещении, лк	При общем освещении, лк				При верхнем или комбинированном освещении	При боковом освещении	При верхнем или комбинированном освещении	При боковом освещении
Аудитории, лаборатории в техникумах и высших учебных заведениях	Г-08 (на рабочих столах и партах)	А-2	-	400	-	40	10	3.5	1.2	2.1	0.7
Кабинеты информатики и вычислительной техники	В-1.0 (на экране дисплея)	Б-2	-	200	-	-	-	-	-	-	-
	Г-0.8 (на рабочих столах)	А-2	500\300	400	-	15	10	3.5	1.2	2.1	0.7

Литература

1. Шум на рабочих местах, в транспортных средствах, в помещениях жилых, общественных зданий и на территории жилой застройки: СанПиН, утв. Постановлением Минздрава РБ от 16.11.2011 №115.
2. ССБТ. Общие санитарно-гигиенические требования к воздуху рабочей зоны: ГОСТ 12.1.005-88 с изм.1 (действует с 01.09.2000).
3. ССБТ. Вредные вещества. Классификация и общие требования безопасности: ГОСТ 12.1.007-76 с изм.1 (действует с 01.10.1981), с изм.2 (действует с 01.01.1991).
4. ССБТ. Строительство. Электробезопасность. Общие требования: ГОСТ 12.1.013-78.
5. Вибрационная безопасность. Общие требования: ГОСТ 12.1.012-2004.
6. ССБТ. Шум. Методы измерения шума на рабочих местах: ГОСТ 12.1.050-86
7. Перечень регламентированных в воздухе рабочей зоны вредных веществ: СанПиН от 31.12.2008 №240
8. Допустимые уровни звучания звуковоспроизводящих и звукоусилительных устройств в закрытых помещениях и на открытых площадках: Гигиенический норматив от 06.12.2012 №191.
9. Предельно допустимые и допустимые уровни нормируемых параметров при работах с источниками производственной вибрации, вибрация в помещениях жилых и общественных зданий: Гигиенический норматив от 26.12.2013 №13.
10. Требования к производственной вибрации, вибрации в жилых помещениях, помещениях административных и общественных зданий: СанПиН от 26.12.2013 №132.
11. Требования к микроклимату рабочих мест в производственных и офисных помещениях: СанПиН-2013.
12. Гигиеническая классификация условий труда: СанПиН 13-2-2007.
13. Естественное и искусственное освещение. Строительные нормы проектирования: ТКП 45-2.04-153-2009 (02250).
14. Безопасность труда в строительстве. Строительное производство: ТКП 45-1.03-44-2006 (02250).
15. Вершина, Г.А. Охрана труда: учебник / Г.А. Вершина [и др.]. – Минск: ИВЦ Минфина, 2017. – 511 с.
16. Баранашник, А.В. Охрана труда: учеб. пособие / А.В. Баранашник, Л.И. Липень, Н.С. Пилипенко–Минск: ООО «Амалфея», 2018. – 407 с.
17. Черноиван, В.Н. Методические указания к выполнению раздела "Охрана труда" в дипломном проекте для студентов специальности 29.03, 29.05, 29.08, 31.10 / Черноиван, В.Н. [и др.]. – Брест, БПИ, 1997. – 34 с.

Учебное издание

Составители:

*Игнатюк Татьяна Валерьевна
Черноиван Вячеслав Николаевич*

Ивасюк Петр Петрович

*Щербач Валерий Петрович
Лешко Галина Витальевна*

МЕТОДИЧЕСКИЕ УКАЗАНИЯ

*к лабораторным работам
по курсу «Охрана труда»*
для студентов технических и экономических
специальностей

Ответственный за выпуск: Игнатюк Т.В.

Редактор: Боровикова Е.А.

Компьютерная вёрстка: Соколюк А.П.

Корректор: Никитчик Е.В.

Подписано в печать 30.03.2020 г. Формат 60x84 ¹/₁₆. Бумага «Performer».
Гарнитура «Arial». Усл. печ. л. 3,95. Уч. изд. л. 4,25. Заказ № 318. Тираж 23 экз.
Отпечатано на ризографе учреждения образования «Брестский государственный
технический университет». 224017, г. Брест, ул. Московская, 267.