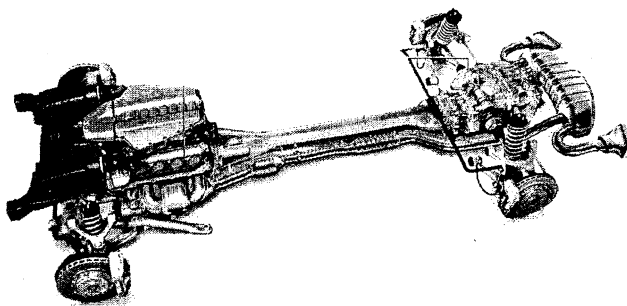


МИНИСТЕРСТВО ОБРАЗОВАНИЯ РЕСПУБЛИКИ БЕЛАРУСЬ
УЧРЕЖДЕНИЕ ОБРАЗОВАНИЯ
«БРЕСТСКИЙ ГОСУДАРСТВЕННЫЙ ТЕХНИЧЕСКИЙ УНИВЕРСИТЕТ»
КАФЕДРА «ТЕХНИЧЕСКАЯ ЭКСПЛУАТАЦИЯ АВТОМОБИЛЕЙ»

Методические указания

для практических работ
по дисциплине «Автомобильные двигатели»
для студентов специальностей
1–37 01 06 «Техническая эксплуатация автомобилей» и
1–37 01 07 «Автосервис»



Методические указания для практических работ для студентов специальностей 1–37 01 06 «Техническая эксплуатация автомобилей» и 1–37 01 07 «Автосервис» содержат необходимый теоретический материал для выполнения практических работ по дисциплине, примеры решения заданий по каждой теме, а также задачи для самостоятельного решения.

Составители: И.В. Страчук, ст. преподаватель
Ю.А. Головченко, ст. преподаватель
И.Н. Семёнов, ассистент

Рецензент: Мирошниченко С.А., технический директор ООО «Трансконсалт Брест»

Оглавление

Тема 1. Основные параметры поршневых двигателей	4
1.1 Показатели двигателя внутреннего сгорания	6
Тема 2. Основные параметры механизма газораспределения. Фазы газораспределения	10
Тема 3. Расчет основных параметров системы смазки	12
Тема 4. Расчет системы охлаждения	14
Тема 5. Расчет элементов топливной системы дизеля	17
Тема 6. Расчет элементов топливной системы бензинового двигателя	20
Приложение	23
Литература	38

ТЕМА 1. ОСНОВНЫЕ ПАРАМЕТРЫ ПОРШНЕВЫХ ДВИГАТЕЛЕЙ

Конструктивные параметры, по которым рассчитывается поршневой двигатель, – диаметр цилиндра, ход поршня и число цилиндров.

Поршень 2 при одном обороте коленчатого вала 3 двигателя (рис. 1.1) делает один ход вниз и один ход вверх. Направление движения поршня в цилиндре 1 изменяется в двух крайних точках, называемых мертвыми, так как в них скорость поршня равна нулю.

Верхней мертвой точкой (ВМТ) называется крайнее верхнее положение поршня, нижней мертвой точкой (НМТ) – его крайнее нижнее положение.

Расстояние, проходимое поршнем от ВМТ до НМТ, называется ходом S поршня. Ход поршня равен удвоенному радиусу R кривошипа:

$$S = 2 \cdot R. \quad (1.1)$$

При перемещении поршня от одной мертвой точки до другой коленчатый вал поворачивается на 180° , т.е. совершает половину оборота.

Размер кривошипа коленчатого вала зависит от величины радиуса R , равного расстоянию между осями шатунной и коренной шеек. Длина шатуна l является расстоянием между осями его верхней и нижней головок. Отношение R/l в автомобильных двигателях составляет $1/3,5$ – $1/4,5$. Важными параметрами двигателя являются ход поршня S и диаметр цилиндра D . Отношение S/D в двигателях составляет $0,7$ – $2,1$. Если $S/D < 1,0$, то двигатель называют короткоходным. Большинство современных автомобильных двигателей являются короткоходными.

Камера сгорания – это пространство над днищем поршня при нахождении его в ВМТ. Ее объем обозначается через V_c , а пространство цилиндра между двумя мертвыми точками (НМТ и ВМТ) называется его рабочим объемом и обозначается V_h . Полный объем цилиндра, обозначаемый V_a , представляет сумму объема камеры сгорания V_c и рабочего объема V_h цилиндра.

Рабочий объем цилиндра:

$$V_h = \pi \cdot D^2 \cdot S / 4. \quad (1.2)$$

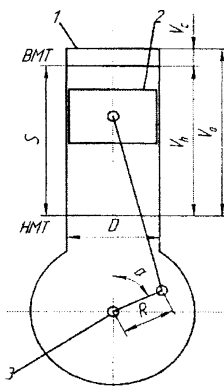


Рисунок 1.1 – Схема для определения основных параметров двигателя

Рабочим объемом двигателя называют сумму всех рабочих объемов цилиндров многоцилиндрового двигателя:

$$V_n = V_h \cdot i, \quad (1.3)$$

где i – число цилиндров.

Отношение полного объема цилиндра V_a к объему камеры сгорания V_c называется степенью сжатия:

$$\varepsilon = (V_c + V_h) / V_c = V_a / V_c. \quad (1.4)$$

Степень сжатия является безразмерной величиной, показывающей, во сколько раз уменьшается объем рабочей смеси или воздуха, находящихся в цилиндре, при перемещении поршня от НМТ к ВМТ. Чем выше степень сжатия, тем больше температура и давление рабочей смеси при подходе поршня к ВМТ.

Для двухтактных двигателей различают геометрическую и действительную степени сжатия. Действительная степень сжатия:

$$\varepsilon_d = \varepsilon - \varphi \cdot V_h / V_c, \quad (1.5)$$

где φ – доля потерянного объема.

Мощность и топливная экономичность двигателя повышаются с увеличением степени сжатия. Однако повышение степени сжатия карбюраторных двигателей возможно лишь до определенных пределов, после достижения которых увеличение степени сжатия приводит к преждевременному самовоспламенению рабочей смеси и вызывает взрывное сгорание – детонацию топлива, что снижает работоспособность двигателя.

Вид топлива, на котором работает двигатель, определяет пределы его степени сжатия, так как различные виды жидкого и газообразного топлива имеют разную температуру самовоспламенения. Автомобильные двигатели, работающие на бензине (карбюраторные двигатели), имеют степень сжатия 6-10,5, на газе – 7-9, а дизели – 15-20.

Пример:

Определить ε степень сжатия 4-цилиндрового двигателя с искровым зажиганием, полный объем цилиндра V_a , рабочий объем цилиндра V_h , объем камеры сгорания V_c и литраж двигателя V_n , если $V_h / V_c = 7,5$; диаметр цилиндра $D = 80$ мм.

Ход решения:

Находим рабочий объём цилиндра:

$$V_h = \pi \cdot D^2 \cdot S / 4 = 3,14 \cdot 6400 \cdot 80 / 4 = 401920 \text{ мм}^3 = 0,4 \text{ л} = 400 \text{ см}^3.$$

Из соотношения $V_h / V_c = 7,5$ находим объём камеры сгорания:

$$V_c = V_h / 7,5 = 400 / 7,5 = 53,3 \text{ см}^3.$$

Зная объём цилиндра и объём камеры сгорания, находим полный объём цилиндра:

$$V_a = V_h + V_c = 400 + 53,3 = 453,3 \text{ см}^3.$$

Литраж двигателя:

$$V_n = i * V_h = 4 * 400 = 1600 \text{ см}^3.$$

Степень сжатия определяется следующим образом:

$$\varepsilon = V_a / V_c = 453,3 / 53,3 = 8,5.$$

Ответ: $\varepsilon = 8,5$; $V_a = 453,3 \text{ см}^3$; $V_h = 400 \text{ см}^3$; $V_n = 1600 \text{ см}^3$; $V_c = 53,3 \text{ см}^3$.

1.1 Показатели двигателя внутреннего сгорания

В качестве показателя работоспособности цикла на практике используется неиндикаторная работа L_i , которая определяется не только совершенством организации рабочих процессов, но и размерностью двигателя, а удельный показатель p_i , который представляет собой индикаторную работу цикла, снимаемую с единицы рабочего объема $p_i = L_i / V_h$. Удельный показатель p_i имеет размерность давления и называется средним индикаторным давлением.

Индикаторный КПД, оценивающий экономичность действительного цикла, показывает, какая доля теплоты, введенной в цикл с топливом Q_1 , преобразуется в индикаторную работу $\eta_i = L_i / Q_1$.

Индикаторной мощностью называется индикаторная работа, получаемая за 1 с:

$$N_i = L_i / t_{ц}, \quad (1.6)$$

где $t_{ц}$ – время реализации одного рабочего цикла.

Если частота вращения коленчатого вала двигателя n , мин^{-1} , то величина обратная $(1/n)$ – время одного оборота в минутах и $60/n$ – в секундах. В этом случае

$$t_{ц} = (60/n) * 0,5 * \tau, \quad (1.7)$$

где τ – коэффициент тактности, равный двум для двух- и четырем для четырехтактных двигателей.

С учетом того, что $L_i = p_i V_h$ при количестве цилиндров двигателя, равном i , мощность (кВт):

$$N_i = p_i * n * i * V_h / (30 * \tau). \quad (1.8)$$

Экономичность двигателя оценивается параметром, называемым удельным индикаторным расходом топлива g_i . Этот параметр показывает, какое количество топлива расходует двигатель на производство единицы индикаторной работы:

$$g_i = q_w / L_i. \quad (1.9)$$

Величина g_i обычно выражается в г/(кВтч), поэтому в числителе этого уравнения расход топлива задают в размерности кг/ч, а в знаменателе в кВт, вследствие чего

$$g_i = 10^3 \cdot G_T / N_i. \quad (1.10)$$

К эффективным показателям двигателя, учитывающим как тепловые, так и механические потери в двигателе, относятся среднее эффективное давление, эффективная мощность, литровая мощность, эффективный КПД и удельный эффективный расход топлива.

Постоянное давление, которое, действуя на поршень в течение одного рабочего хода, совершает работу, равную эффективной работе на коленчатом валу двигателя за рабочий цикл, называют средним эффективным давлением p_e . Среднее эффективное давление меньше среднего индикаторного давления p_i на величину среднего давления механических потерь p_m , т.е. $p_e = p_i - p_m$.

Часть среднего индикаторного давления, расходуемого на механические потери, называют средним давлением механических потерь. Исследованиями установлено, что:

– для четырехтактных дизельных двигателей: $p_m = 1,1 + 0,13 \cdot C_n$,

– для четырехтактных карбюраторных двигателей: $p_m = 0,42 + 0,12 \cdot C_n$,

где C_n – средняя скорость поршня, м/с:

$$C_n = S \cdot n / 30. \quad (1.11)$$

Эффективной мощностью двигателя N_e называют мощность, снимаемую с коленчатого вала двигателя для получения полезной работы. Эффективная мощность меньше индикаторной N_i на величину мощности механических потерь N_m , т.е.

$$N_e = N_i - N_m. \quad (1.12)$$

Величина механических потерь зависит от конструкции, технологии изготовления и качества материала деталей двигателя. К механическим потерям относится мощность, затрачиваемая на преодоление трения между трущимися поверхностями деталей двигателя, на приведение в действие вспомогательных механизмов приборов и агрегатов, на насосные потери (потери на всасывание и выталкивание газов при очистке и зарядке) и на вентиляционные потери.

Механические потери в двигателе характеризуются механическим КПД η_m , который представляет собой отношение эффективной мощности к индикаторной или отношение среднего эффективного давления к индикаторному, т.е.

$$\eta_m = N_e / N_i = p_e / p_i. \quad (1.13)$$

Для современных двигателей механический КПД составляет $0,72 + 0,9$.

Эффективную мощность можно определить, зная значение механического КПД:

$$N_e = \eta_m \cdot N_i. \quad (1.14)$$

Эффективная мощность двигателя N_e , (кВт) аналогично индикаторной мощности может быть выражена через среднее эффективное давление:

$$N_e = p_e \cdot n \cdot i \cdot V_h / (30 \tau), \quad (1.15)$$

$$M_k = p_e \cdot i \cdot V_h / (\pi \cdot \tau). \quad (1.16)$$

Т.е. эффективный крутящий момент двигателя M_k пропорционален P_e .

Экономичность двигателя оценивается параметром, называемым удельным эффективным расходом топлива g_e , показывающим, какое количество топлива расходуется на производство единицы эффективной работы:

$$g_e = 10^3 \cdot G_T / N_e. \quad (1.17)$$

Номинальную эффективную мощность, снимаемую с единицы рабочего объема двигателя, называют литровой мощностью:

$$N_n = N_e / i \cdot V_h = p_e \cdot n / (30 \cdot \tau). \quad (1.18)$$

Чем выше литровая мощность, тем меньше рабочий объем и соответственно меньшие габариты и массу имеет двигатель при одинаковой номинальной мощности.

Эффективный КПД η_e оценивает степень использования теплоты топлива с учетом всех видов потерь.

Индикаторный и эффективный КПД связаны между собой соотношением $\eta_e = \eta_i \cdot \eta_m$.

Показатели, характеризующие тепловую и динамическую напряженность конструкции двигателя, используют для оценки его надежности и долговечности. Основным показателем является средняя скорость поршня C_n , которая оценивает механическую напряженность, так как определяет уровень нагруженности деталей двигателя инерционными силами, пропорциональными C_n , а также косвенно характеризует износ сопряженных элементов.

Поршневая мощность (кВт/дм²) определяет комплексную напряженность (тепловую и механическую):

$$N_n = N_e / (i \cdot F_n). \quad (1.19)$$

Параметр N_n , обозначающий эффективную мощность, приходящуюся на единицу площади всех поршней, тесно связан с литровой мощностью двигателя, так как с учетом того, что $i \cdot F_n = i \cdot V_h / S$,

$$N_n = N_n \cdot S = p_e \cdot C_n / \tau, \quad (1.20)$$

где p_e – характеризует тепловую и механическую;

C_n – динамическую напряженность конструкции двигателя.

В группу массогабаритных показателей входит удельная масса (кг/кВт), представляющая собой массу сухого двигателя $M_{дв}$, отнесенную к его номинальной эффективной мощности,

$$g^N_N = M_{дв}/N_e, \quad (1.21)$$

а также литровая масса (кг/л)

$$g^N_L = M_{дв}/(i \cdot V_h). \quad (1.22)$$

Эти показатели связаны между собой через литровую мощность:

$$g^N_N = g^N_L / N_L. \quad (1.23)$$

Параметр g^N_L у дизелей больше, чем у карбюраторных двигателей при одинаковом рабочем объеме в основном из-за большей массы элементов конструкции вследствие более высокой их тепловой, механической и динамической напряженности. Для дизелей характерны большие, чем в двигателях с искровым зажиганием, значения удельной массы, так как дизели без наддува имеют, как правило, меньшую N_L .

Пример:

Определить эффективное давление 8-цилиндрового 4-тактного двигателя с искровым p_e , если эффективная мощность $N_e = 232$ кВт, диаметр цилиндра $D = 108$ мм, ход поршня $S = 105$ мм, частота вращения $n = 4500$ мин⁻¹.

Ход решения:

Находим рабочий объем цилиндра:

$$V_h = \pi \cdot D^2 \cdot S / 4 = 3,14 \cdot 108^2 \cdot 105 / 4 = 0,961 \text{ л.}$$

Определяем эффективное давление:

$$p_e = (N_e \cdot 30 \cdot \tau) / (n \cdot i \cdot V_h) = (232 \cdot 30 \cdot 4) / (4500 \cdot 8 \cdot 0,961) = 0,8 \text{ МПа.}$$

Ответ: $p_e = 0,8$ МПа.

ТЕМА 2. ОСНОВНЫЕ ПАРАМЕТРЫ МЕХАНИЗМА ГАЗОРАСПРЕДЕЛЕНИЯ. ФАЗЫ ГАЗОРАСПРЕДЕЛЕНИЯ

Основным параметром механизма газораспределения является «время-сечение», которым называется интегральная сумма произведений проходных сечений, открываемых клапаном, на время, т.е.

$$\Phi = \int_{t_1}^{t_2} f dt \quad (2.1)$$

Параметр «время-сечение» характеризует работу механизма газораспределения и позволяет судить не только о величине проходного сечения клапана, но и о продолжительности его открытия. Если известны «время-сечение» и объем газов $V = V_n \cdot \eta_v$, поступающих в цилиндр при впуске, то средняя скорость поступления газов при впуске

$$\omega_r = V/\Phi, \quad (2.2)$$

где η_v – коэффициент наполнения;

f – величина проходного сечения клапана в рассматриваемый момент времени;

t_1, t_2 – моменты открытия и закрытия клапана.

С другой стороны, из условия неразрывности газовой струи имеем

$$\omega_r = C_n \cdot F_n (i \cdot f)^{-1}, \quad (2.3)$$

где C_n – средняя скорость поршня;

i – число одноименных клапанов;

F_n – площадь поршня.

Тогда

$$\Phi = 30 \cdot \eta_v \cdot i \cdot f \cdot n^{-1}, \quad (2.4)$$

где n – число оборотов двигателя.

Площадь проходного сечения клапана f при угле его конической фаски α_Φ для текущего подъема $h_{кл}$ определяется как боковая поверхность усеченного конуса (рисунок 2.1).

$$f = \pi \cdot h_1 \cdot (d_r + d_1) / 2 = \pi \cdot h_1 \cdot d_{ср.кл} \quad (2.5)$$

где $h_1 = h_{кл} \cdot \cos \alpha_\Phi$ – длина образующего конуса;

$$d_1 = d_r + 2h_1 \cdot \sin \alpha_\Phi. \quad (2.6)$$

Таким образом

$$\Phi = 15 \cdot \eta_v \cdot i \cdot f \cdot n^{-1} \cdot \pi \cdot h_{кр} \cdot (d_r + d_1) \cdot \cos \alpha_\Phi. \quad (2.7)$$

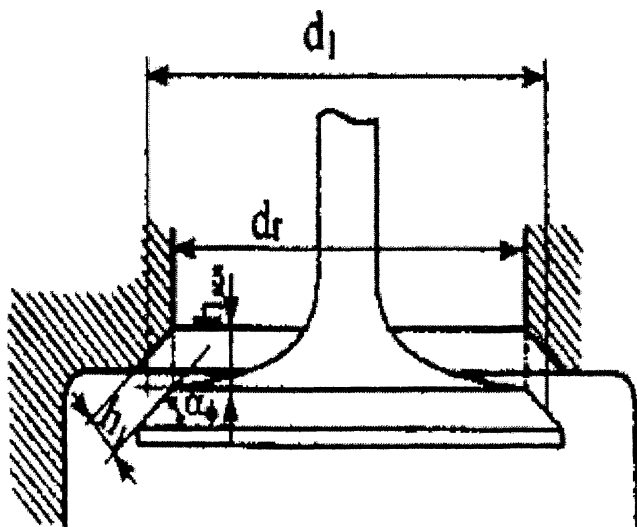


Рисунок 2.1 – Определение проходного сечения клапана

Пример:

Определить скорость газов при впуске ω_r , если площадь проходного сечения клапана $f=7,2 \text{ см}^2$, число впускных клапанов на один цилиндр $i=2$, частота вращения коленчатого вала двигателя $n = 5600 \text{ мин}^{-1}$, литраж двигателя $V_n=1,6 \text{ л}$, число цилиндров – 4.

Ход решения:

Находим рабочий объём цилиндра:

$$V_h = V_n / i_c = 1,6 / 4 = 0,4 \text{ л} = 400 \text{ см}^3.$$

Определяем скорость газов при впуске:

$$\omega_r = V / \Phi = V_h \cdot \eta_v / 30 \cdot \eta_v \cdot i \cdot f \cdot n^{-1} = 400 \cdot 5600 / (30 \cdot 2 \cdot 7,2) = 51,9 \text{ м/с}.$$

Ответ: $\omega_r = 51,9 \text{ м/с}$.

ТЕМА 3. РАСЧЕТ ОСНОВНЫХ ПАРАМЕТРОВ СИСТЕМЫ СМАЗКИ

Расчет масляного насоса заключается в определении размеров его шестерен. Этому расчету предшествует определение циркуляционного расхода масла в системе.

Циркуляционный расход $V_{ц}$ масла зависит от количества отводимой им от двигателя теплоты $Q_{м}$. В соответствии с данными теплового баланса величина $Q_{м}$ (кДж/с) для современных автомобильных двигателей составляет 1,5-3,0% от общего количества теплоты Q_0 , введенной в двигатель с топливом:

$$Q_{м} = (0,015+0,03) \cdot Q_0. \quad (3.1)$$

Количество теплоты, выделяемой топливом в течение 1 с:

$$Q_0 = H_u \cdot G_T / 3600, \quad (3.2)$$

где H_u выражено в кДж/кг; G_T – в кг/ч.

Циркуляционный расход масла (м³/с) при заданной величине $Q_{м}$

$$V_{ц} = Q_{м} / (\rho_{м} \cdot c_{м} \cdot \Delta T_{м}), \quad (3.3)$$

где $\rho_{м} = 900$ (кг/м³) – плотность масла; $c_{м} = 2,094$ (кДж/кг*К) – средняя теплоемкость масла; $\Delta T_{м} = 10-15$ К – температура нагрева масла в двигателе.

Для стабилизации давления масла в системе двигателя циркуляционный расход масла обычно увеличивают в 2 раза:

$$V' = 2 \cdot V_{ц}. \quad (3.4)$$

В связи с утечкой масла через торцовые и радиальные зазоры насоса расчетную производительность его определяют с учетом объемного коэффициента подачи η_n , который изменяется в пределах 0,6÷0,8:

$$V_p = V' / \eta_n. \quad (3.5)$$

При расчете насоса принимают, что объем зуба шестерни (м³) равен объему впадины между зубьями:

$$V = \pi \cdot D_o \cdot h \cdot b, \quad (3.6)$$

где D_o – диаметр начальной окружности шестерни; h – высота зуба; b – длина зуба.

Расчетная производительность насоса

$$V_p = \pi \cdot D_o \cdot h \cdot b \cdot \eta_n / 60, \quad (3.7)$$

где η_n – частота вращения шестерни, мин⁻¹.

При высоте зуба, равной двум модулям ($h=2^*m$), и $D_0=z^*m$:

$$V_p = 2^*π^*z^*m^2^*V_p^*b^*η_n/60, \quad (3.8)$$

где $z = 6÷12$ – число зубьев шестерни; $m = 3÷6$ мм – модуль зацепления.

Величина

$$η_n = 60^*U_n / (π^*D), \quad (3.9)$$

где U_n – окружная скорость вращения шестерни на внешнем диаметре, м/с;

$D = m^*(z+2)$ – диаметр внешней окружности шестерни, м.

Окружная скорость вращения шестерни на внешнем диаметре не должна превышать 8-10 м/с. При больших значениях скорости коэффициент подачи насоса значительно уменьшается.

Задавшись значениями m , z и U_n , определяют длину зуба (m):

$$b = 60^*V_p / (2^*π^*m^2^*z^*η_n) \quad (3.10)$$

Мощность (кВт), затрачиваемая на привод масляного насоса:

$$M_H = V_p^*p / (η_{мн}^*10^3), \quad (3.11)$$

где V_p – расчетная производительность масляного насоса, м³/с;

p – рабочее давление масла в системе (в карбюраторных двигателях $p = 0,3÷0,5$ МПа; в дизелях $p=0,3÷0,7$ МПа);

$η_{мн} = 0,85-0,9$ – механический КПД масляного насоса.

Пример:

Определить циркуляционный расход масла V_c (м³/с), если удельный эффективный расход топлива $g_e=250$ г/(кВт/ч), эффективная мощность двигателя $N_e= 60$ кВт, плотность масла $ρ_m= 900$ (кг/м³), средняя теплоемкость масла $c_m= 2,094$ (кДж/кг*К), температура нагрева масла в двигателе $ΔT_m=15$ К, низшая теплота сгорания топлива $H_u=439^*10^5$ Дж/кг.

Ход решения:

Определяем часовой расход топлива:

$$G_T = g_e^* N_e / 10^3 = 250^*60 / 10^3 = 15 \text{ кг/ч.}$$

Общее количества теплоты, введенной в двигатель, находится по формуле:

$$Q_0 = H_u^* G_T / 3600 = 43900^*15 / 3600 = 183 \text{ кДж/с.}$$

Количество теплоты, отводимой маслом от двигателя:

$$Q_m = (0,015÷0,03)^*Q_0 = 2,75 ÷ 5,49 \text{ кДж/с.}$$

Циркуляционный расход масла находим по формуле:

$$V_c = Q_m / (ρ_m^*c_m^*ΔT_m) = (2,75 ÷ 5,49) / (900^*2,094^*15) = 97,3^*10^{-6} ÷ 194^*10^{-6} \text{ м}^3/\text{с.}$$

Ответ: $V_c = 97,3^*10^{-6} ÷ 194^*10^{-6} \text{ м}^3/\text{с.}$

ТЕМА 4. РАСЧЕТ СИСТЕМЫ ОХЛАЖДЕНИЯ

Исходная величина для расчета элементов системы охлаждения – количество теплоты (Дж/с), которое необходимо отвести от двигателя в охлаждающую среду:

$$Q_{ж} = q_{ж} \cdot N_{\text{эф}} \text{ или } Q_{ж} = Q_{\text{Т}} \cdot q'_{ж}, \quad (4.1)$$

где $q_{ж}$ – удельное количество теплоты, Дж/(кВт*с);

$N_{\text{эф}}$ – эффективная мощность, кВт;

$q'_{ж}$ – коэффициент относительного отвода теплоты, $q'_{ж} = 0,32$,

$Q_{\text{Т}}$ – количество теплоты, введенной в цилиндры, Дж/с.

$$Q_{\text{Т}} = N_u \cdot G_{\text{Т}} / 3600, \quad (4.2)$$

где $G_{\text{Т}}$ – часовой расход топлива, кг/ч;

N_u – низшая теплота сгорания топлива, Дж/кг.

На основании статистических данных для различных типов двигателей удельное количество теплоты $q_{ж}$ [Дж/(кВт*с)] составляет:

– карбюраторные двигатели – 800...1200;

– дизели – 630...1000.

Для ориентировочных расчетов четырехтактных двигателей количество теплоты (Дж/с) может быть подсчитано по эмпирической формуле в зависимости от параметров двигателя.

$$Q_{ж} = C \cdot i \cdot D^{(1+2m)} \cdot n^m \cdot \alpha^{-1}, \quad (4.3)$$

где $C = 0,41+0,47$ – коэффициент пропорциональности;

i – число цилиндров;

D – диаметр цилиндра, см;

n – частота вращения коленчатого вала, об/мин;

α – коэффициент избытка воздуха;

$m = 0,6...0,7$ – показатель степени.

Расчет радиатора. Основные параметры радиатора: поверхность охлаждения радиатора F_p (м²), омываемая воздухом; фронтальная поверхность радиатора $F_{\text{ф.р}}$ (м²); глубина радиатора l (м) – расстояние между передней и задней стенками его решетки по ходу воздуха, $l=0,06...0,15$ м; коэффициент компактности радиатора ϕ – отношение охлаждающей поверхности к объему радиатора, $\phi = F_p / F_{\text{ф.р}} \cdot l = 600...900$ м²/м³; коэффициент оребрения ψ – отношение площадей поверхностей, омываемых воздухом и жидкостью, $\psi = 3...6$.

Количество жидкости (кг/с), циркулирующей в системе охлаждения в единицу времени,

$$G_{ж} = Q_{ж} / (c_{ж} \cdot \Delta T_{ж}), \quad (4.4)$$

где $c_{ж}$ – теплоемкость циркулирующей жидкости:

для воды $c_{ж} = 4,178$ Дж/(кг*К),

для этиленгликолиевых смесей $c_{ж} = 2,093 \text{ Дж}/(\text{кг} \cdot \text{К})$;

$\Delta T_{ж} = 5 \dots 10$ – перепад температуры охлаждающей жидкости в радиаторе, К;

$\Delta T_{ж} = T_{ж.вх.} - T_{ж.вых.}$

Поверхность охлаждения радиатора (м^2):

$$F_p = Q_{ж}/[K(T_{ж.ср.} - T_{в.ср.})], \quad (4.5)$$

где K – полный коэффициент теплопередачи, $\text{Вт}/(\text{м}^2 \cdot \text{град})$;

$T_{ж.ср.} = (T_{ж.вх.} + T_{ж.вых.})/2 = 353 \dots 368$ – средняя температура жидкости в радиаторе, К;

$T_{в.ср.} = (T_{в.вх.} + T_{в.вых.})/2 = 323 \dots 328$ – средняя температура воздуха, проходящего через радиатор, К.

Полный коэффициент теплопередачи K зависит от многих факторов: конструкции радиатора (трубок, ребер, качества пайки), скорости жидкости и воздуха.

$$K = (\psi / \alpha_{ж} + \delta / \lambda + 1 / \alpha_{в})^{-1}, \quad (4.6)$$

где ψ – коэффициент оребрения;

$\alpha_{ж}$ – коэффициент теплоотдачи от жидкости к стенке трубки радиатора, $\text{Вт}/(\text{м}^2 \cdot \text{К})$;

δ – толщина стенки трубки, м;

λ – коэффициент теплопроводности металла трубок радиатора, $\text{Вт}/(\text{м} \cdot \text{К})$;

$\alpha_{в}$ – коэффициент теплоотдачи от стенок трубок радиатора к воздуху, $\text{Вт}/(\text{м}^2 \cdot \text{К})$.

Можно принимать K [$\text{Вт}/(\text{м}^2 \cdot \text{К})$]:

— для карбюраторных двигателей 140...180;

— для дизелей 80...100.

Для существующих конструкций систем жидкостного охлаждения удельная поверхность охлаждения радиатора ($\text{м}^2/\text{кВт}$) $f_p = F_p / N_{ен}$ и удельная емкость системы охлаждения ($\text{л}/\text{кВт}$):

$$v_{ж} = V_{ж} / N_{ен}, \quad (4.7)$$

где $V_{ж}$ – полная емкость системы (л), имеют следующие значения:

– для легковых автомобилей $f_p = 0,136 + 0,313$; $v_{ж} = 0,613 + 0,354$;

– для грузовых автомобилей $f_p = 0,204 + 0,408$; $v_{ж} = 0,272 + 0,816$.

Количество теплоты, отводимой от двигателя $Q_{ж}$ и передаваемой через охлаждающую жидкость охлаждающему воздуху в радиаторе $Q_{в}$, принимают равными. В этом случае расход воздуха через радиатор ($\text{м}^3/\text{с}$):

$$G_{в} = Q_{в} / (\rho_{в} \cdot c_{в} \cdot \Delta T_{в}), \quad (4.8)$$

где $Q_{в}$ – количество теплоты, отводимое от радиатора охлаждающим воздухом;

$Q_{в} = Q_{ж}$, Дж/с;

$c_a = 1000$ – теплоемкость воздуха, Дж/(кг*К);

$\Delta T = T_{в.вх.} - T_{в.вх.} = 20...30$ – перепад температуры воздуха в радиаторе, К ($T_{в.вх.} = 313$ К);

ρ – плотность воздуха при средней его температуре в радиаторе, кг/м³:

$$\rho = \rho_0 * 10^6 / (R_b * T_{в.ср.}), \quad (4.9)$$

где ρ_0 – атмосферное давление, МПа;

$R_b = 287$ – удельная газовая постоянная для воздуха, Дж/(кг*К);

$T_{в.ср.} = 323...328$ – средняя температура воздуха, проходящего через радиатор, К.

Фронтальная поверхность решетки радиатора, выполненная в виде квадрата с целью получения коэффициента обдува равным единице, (м²)

$$F_{ф.р.} = G_b / v_b, \quad (4.10)$$

где $v_b = 6...24$ – скорость воздуха перед фронтом радиатора без учета скорости движения машины, м/с.

Глубину радиатора определяют по найденным значениям поверхности охлаждения радиатора F_p и фронтальной поверхности решетки радиатора $F_{ф.р.}$:

$$l = F_p / (F_{ф.р.} * \varphi). \quad (4.11)$$

Пример:

Определить поверхность охлаждения радиатора F_p (м²), омываемую воздухом, если удельный эффективный расход топлива $g_e = 250$ г/(кВт*ч), эффективная мощность $N_e = 60$ кВт, низшая теплота сгорания топлива $H_u = 439 * 10^3$ Дж/кг, коэффициент относительного теплоотвода в охлаждающую жидкость $g_o = 0,32$, коэффициент теплоотдачи для радиаторов легковых автомобилей $K = 160$ Вт/(м²*К), средняя температура в радиаторе $T_{ж.ср.} = 360$ К, средняя температура воздуха, проходящего через радиатор, $T_{в.ср.} = 327$ К.

Ход решения:

Определяем часовой расход топлива:

$$G_T = g_e * N_e / 10^3 = 250 * 60 / 10^3 = 15 \text{ кг/ч.}$$

Количество теплоты, выделяемой топливом в течение 1 с:

$$Q_T = H_u * G_T / 3600 = 43900 * 15 / 3600 = 183 \text{ кДж/с.}$$

Количество теплоты, которое необходимо отвести от двигателя в охлаждающую среду находится по формуле:

$$Q_{ж} = Q_T * q'_{ж} = 183 * 0,32 = 58,56 \text{ кДж/с.}$$

Определяем поверхность охлаждения радиатора

$$F_p = Q_{ж} / [K(T_{ж.ср.} - T_{в.ср.})] = 58560 / [160(360 - 327)] = 16 \text{ м}^2.$$

Ответ: $F_p = 16 \text{ м}^2$.

ТЕМА 5. РАСЧЕТ ЭЛЕМЕНТОВ ТОПЛИВНОЙ СИСТЕМЫ ДИЗЕЛЯ

Топливный насос высокого давления предназначен для отмеривания необходимого количества топлива и подачи его под высоким давлением в цилиндры в установленный момент в соответствии с порядком работы двигателя. Топливные насосы высокого давления золотникового типа с плунжерами, нагруженными пружинами и приводимыми в движение кулачками вращающегося вала, применяют для автомобильных и тракторных дизелей.

Расчет секции топливного насоса заключается в определении диаметра и хода плунжера, которые зависят от цикловой подачи насоса на режиме номинальной мощности дизеля.

Цикловая подача, т. е. расход топлива за цикл:

– в массовых единицах (г/цикл)

$$g_{\text{ц}} = g_e \cdot N_e \cdot \tau / (120 \cdot n \cdot i), \quad (5.1)$$

– в объемных единицах (мм³/цикл)

$$V_{\text{ц}} = g_e \cdot N_e \cdot \tau / (0,12 n \cdot i \cdot \rho_{\text{T}}). \quad (5.2)$$

Производительность насоса должна быть больше величины $V_{\text{ц}}$, чтобы перекрыть потери из-за деформации трубопроводов и утечек через неплотности, а также из-за сжатия топлива.

Влияние указанных выше факторов на величину цикловой подачи учитывается коэффициентом подачи насоса, представляющим отношения объема цикловой подачи к объему, описанному плунжером на геометрическом активном ходу:

$$\eta_{\text{н}} = V_{\text{ц}} / V_{\text{T}}, \quad (5.3)$$

где $V_{\text{T}} = f_{\text{п}} \cdot S_{\text{акт}}$ – теоретическая цикловая подача насоса, мм³/цикл ($f_{\text{п}}$ – площадь поперечного сечения плунжера, мм²; $S_{\text{акт}}$ – активный ход плунжера, мм).

Таким образом, теоретическая подача секции топливного насоса:

$$V_{\text{T}} = V_{\text{ц}} / \eta_{\text{н}}. \quad (5.4)$$

Величина $\eta_{\text{н}}$ для автомобильных и тракторных дизелей при номинальной нагрузке изменяется в пределах 0,70...0,90.

Полная производительность секции топливного насоса (мм³/цикл) с учетом перегрузки топлива, перегрузки дизеля и обеспечения надежного пуска при низких температурах определяется по формуле:

$$V_{\text{н}} = K_{\text{ц}} \cdot V_{\text{ц}} \quad (5.5)$$

где $K_{\text{ц}} = 2,5 \dots 3,2$ – коэффициент увеличения цикловой подачи топлива

Основные размеры насоса определяются из выражения:

$$V_H = \pi \cdot d_{пл}^2 \cdot S_{пл} / 4, \quad (5.6)$$

где $d_{пл}$ и $S_{пл}$ – диаметр и полный ход плунжера, мм.

Диаметр плунжера

$$d_{пл} = [4 \cdot V_H / (\pi \cdot (S_{пл} / d_{пл}))]^{1/3}. \quad (5.7)$$

Отношение $S_{пл} / d_{пл}$ изменяется в пределах 1,0...1,5. Диаметр плунжера насоса должен быть не менее 6 мм, так как при меньших диаметрах затрудняется обработка и пригонка плунжера в гильзе.

Полный ход плунжера (мм)

$$S_{пл} = (S_{пл} / d_{пл}) \cdot d_{пл}. \quad (5.8)$$

При выбранном диаметре плунжера его активный ход

$$S_{акт} = V_T / f_{пл}, \quad (5.9)$$

где V_T – теоретическая подача секции топливного насоса, мм³/цикл.

Форсунки служат для распыления и равномерного распределения топлива по объему камеры сгорания дизеля. Форсунки бывают открытыми и закрытыми. В закрытых форсунках распыляющие отверстия сообщаются с трубопроводом высокого давления только в период подачи топлива. В открытых форсунках эта связь постоянна.

Расчет форсунки сводится к определению диаметра сопловых отверстий.

Объем топлива (мм³/цикл), впрыскиваемого форсункой за один рабочий ход четырехтактного дизеля (цикловая подача):

$$V_{ц} = g_e \cdot N_e \cdot 10^3 / (30 \cdot n \cdot i \cdot \rho_T). \quad (5.10)$$

Время истечения топлива (с):

$$\Delta t = \Delta \varphi / (6n), \quad (5.11)$$

где $\Delta \varphi$ – угол поворота коленчатого вала, град.

Продолжительность подачи $\Delta \varphi$ задают в зависимости от типа смесеобразования дизеля. При пленочном смесеобразовании $\Delta \varphi = 15...25^\circ$ поворота коленчатого вала, а при объемном, где требуется более высокая скорость впрыска, $\Delta \varphi = 10...20^\circ$.

Средняя скорость истечения топлива (м/с) через сопловые отверстия распылителя определяется по формуле:

$$\omega_{ф} = [(2/\rho_T) \cdot (p_{ф} - p_{ц})]^{0,5}, \quad (5.12)$$

где $p_{ф}$ – среднее давление впрыска топлива, кПа;

$p_c = (p'_c + p_z)/2$ – среднее давление газа в цилиндре в период впрыска, Па;

p'_c и p_z – давление в конце сжатия и сгорания, определяемые по данным теплового расчета дизеля, Па.

Величина средней скорости истечения топлива изменяется в широких пределах: от 150 до 300 м/с. В дизелях без наддува $p_c = 3...6$ МПа, а в двигателях с наддувом может быть значительно выше.

Среднее давление впрыска p_f зависит от величины затяжки пружины форсунки, гидравлического сопротивления сопел, диаметра и скорости движения плунжера и др. Чем выше давление впрыска, тем больше скорость истечения топлива и лучше его распыление. В дизелях автомобильного и тракторного типов p_f должно быть в пределах 15.. 40 МПа.

Суммарная площадь (мм²) сопловых отверстий форсунки находится из выражения

$$f_c = V_{ц} / (10^3 * \mu_f * \omega_f * \Delta t), \quad (5.13)$$

где μ_f – коэффициент расхода топлива, равный 0,65.. 0,85.

Диаметр соплового отверстия форсунки

$$d_c = [4 * f_c / (\pi * m)]^{0,5}, \quad (5.14)$$

где m – число сопловых отверстий.

При выборе числа и расположения сопловых отверстий исходят из формы камеры сгорания и способа смесеобразования.

Одно- и двухдырчатые распылители с диаметром отверстия 0,4...0,6 мм применяют в дизелях с пленочным смесеобразованием, а многодырчатые распылители с диаметром отверстий 0,2 мм и более – в дизелях с объемным смесеобразованием.

Пример:

Определить время истечения топлива из форсунки Δt , если суммарная площадь сопловых отверстий $f_c = 0,45$ мм², цикловая подача топлива форсункой за один рабочий ход 4-тактного дизеля $V_{ц} = 100$ мм³/цикл, коэффициент расхода топлива $\mu_f = 0,7$, среднее давление впрыска топлива $p_f = 45$ МПа, среднее давление газа в цилиндре в период впрыска $p_c = 9,7$ МПа, плотность топлива $\rho_f = 0,842$ г/см³.

Ход решения:

Средняя скорость истечения топлива через сопловые отверстия распылителя определяется по формуле:

$$\omega_f = [(2/\rho_f) * (p_f - p_c)]^{0,5} = [(2/0,842) * (45000 - 9700)]^{0,5} = 290 \text{ м/с.}$$

Время истечения топлива:

$$\Delta t = V_{ц} / (10^3 * \mu_f * \omega_f * f_c) = 100 / (10^3 * 0,7 * 290 * 0,45) = 0,0011 \text{ с.}$$

Ответ: $\Delta t = 0,0011$ с.

Расчет жиклеров. Основной дозирующей системой является элементарный карбюратор, который обогащает смесь по мере увеличения разрежения в диффузоре, т.е. с увеличением открытия дроссельной заслонки или частоты вращения коленчатого вала. Однако главные дозирующие системы карбюраторов снабжены дополнительными устройствами, обеспечивающими так называемую компенсацию (обеднение) смеси. Рассмотрим, для чего это нужно.

Из сравнения характеристик процесса элементарного и идеального карбюраторов (рисунок 6.1) видно, что элементарный карбюратор с ростом разрежения в диффузоре практически постоянно обогащает смесь, в то время как для «идеального» карбюратора необходимо постепенное обеднение горючей смеси вплоть до максимальных разрежений, когда требуется некоторое обогащение смеси. Таким образом, для получения от элементарного карбюратора характеристики, близкой к «идеальной», необходимо устройство, обеспечивающее обеднение горючей смеси на всех основных эксплуатационных режимах работы двигателя (рисунок 6.1, участок АВ).

Для компенсации смеси в основном используют два принципа: 1) регулирование разрежения в диффузоре и 2) регулирование разрежения у жиклера. Можно использовать и оба принципа одновременно.

Для обеспечения в диффузоре необходимого расхода топлива при данном разрежении необходимо иметь определенный диаметр жиклера. Секундный расход топлива

$$G_{Гс} = G_T/3600, \quad (6.5)$$

где $G_T = g_e \cdot N_e$ – часовой расход топлива.

Этим требованиям должна соответствовать производительность жиклера

$$G_{Тж} = (\pi \cdot d_{ж}^2/4) \cdot \omega_{Тж} \cdot \rho_T, \quad (6.6)$$

где $d_{ж}$ – диаметр жиклера, м;

$\omega_{Тж}$ – скорость топлива при истечении из жиклера, м/с;

ρ_T – плотность топлива (для бензина $\rho_T = 730 \dots 750$ кг/м³).

Из равенства $G_{Тж} = G_{Гс}$ находится $d_{ж}$

$$d_{ж} = [G_T / (900 \pi \cdot \omega_{Тж} \cdot \rho_T)]^{0.5}. \quad (6.7)$$

Скорость истечения топлива из жиклера в значительной степени зависит от его формы (например, отношения $l/d_{ж}$. Расчет скорости ведется по формуле

$$\omega_{Тж} = [2 \cdot (\Delta p - g \cdot \Delta h \cdot \rho_T) / \rho_T]^{0.5}, \quad (6.8)$$

где $\Delta h = (0,002 \dots 0,005)$ м – расстояние между уровнем топлива в поплавковой камере и устьем распылителя.

ТЕМА 6. РАСЧЕТ ЭЛЕМЕНТОВ ТОПЛИВНОЙ СИСТЕМЫ БЕНЗИНОВОГО ДВИГАТЕЛЯ

Расчет диффузора. Диффузор предназначен для необходимого разрежения и обеспечения возможно тонкого распыления и возможно полного испарения топлива. Основные конструктивные размеры диффузора можно определить из следующих условий.

Действительный секундный расход воздуха (кг/с) через диффузор, исходя из его размеров, определяется уравнением:

$$G_B = (\pi \cdot d^2/4) \cdot \mu \cdot \omega \cdot \rho_0 = (\pi \cdot d^2/4) \cdot \mu \cdot (2\Delta p \cdot \rho_0)^{0,5}, \quad (6.1)$$

где d – диаметр диффузора, м;

ρ_0 – плотность воздуха, кг/м³;

μ – коэффициент расхода воздуха ($\mu = 0,75 \dots 0,88$);

ω – скорость воздуха, м/с, $\omega = (2\Delta p \cdot \rho_0)^{0,5}$;

Δp – разрежение в диффузоре, Па.

С другой стороны, расход воздуха через диффузор равен количеству воздуха, поступающему в каждую секунду в цилиндры двигателя при данной частоте вращения. Для четырехтактных двигателей:

$$G_B = \eta_V \cdot (\pi \cdot D^2/4) \cdot S \cdot (n/120) \cdot \rho_0, \quad (6.2)$$

где D и S – диаметр и ход поршня, м;

n – частота вращения, мин⁻¹;

η_V – коэффициент наполнения.

Из вышеприведенных уравнений устанавливается взаимосвязь между разрежением в диффузоре и частотой вращения коленчатого вала:

$$\Delta p = 0,5 \cdot [(\eta_V \cdot n \cdot i \cdot S) / (120 \cdot \mu)]^2 \cdot (D/d)^4 \cdot \rho_0 \quad (6.3)$$

и определяется диаметр диффузора

$$d = D \cdot [(\eta_V \cdot n \cdot i \cdot S) / (120 \cdot \mu \cdot \omega)]^{0,5} = 2 \cdot [G_B / (\pi \cdot \mu \cdot \omega \cdot \rho_0)]^{0,5}. \quad (6.4)$$

Диаметр диффузора подбирают таким образом, чтобы при малой частоте вращения и прикрытой дроссельной заслонке получить скорость воздуха не менее 40...50 м/с, а при высокой частоте вращения и полностью открытой дроссельной заслонке – не выше 120... 130 м/с. При скорости воздуха меньше 40 м/с возможно ухудшение распыления топлива и, следовательно, увеличение удельного расхода топлива, а при скорости воздуха выше 130 м/с возможно снижение наполнения и мощности двигателя.

ПРИЛОЖЕНИЕ

С учетом коэффициента расхода жиклера $\mu_{жг}$ скорость топлива при истечении из главного жиклера $\omega_{жг} = \mu_{жг} \cdot \omega_{тж}$, $\mu_{жг} = 0,75 \dots 0,80$. Диаметр главного жиклера:
 $d_{жг} = [G_T / (900 \cdot \pi \cdot \omega_{жг} \cdot \rho_T)]^{0,5}$.

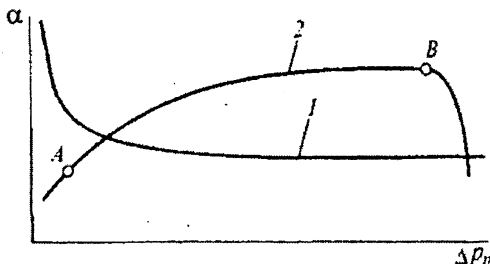


Рисунок 6.1 – Характеристики процесса обогащения элементарного (1) и «идеального» (2) карбюраторов

Пример:

Определить диаметр главного жиклера карбюратора $d_{жг}$, если плотность топлива $\rho_T = 740 \text{ кг/м}^3$, разрежение в диффузоре $\Delta p = 12500 \text{ Па}$, коэффициент расхода жиклера $\mu_{жг} = 0,75$, условная высота столба топлива, задерживающая истечение топлива, задерживающая истечение топлива из распылителя $\Delta h = 0,004 \text{ м}$, удельный эффективный расход топлива $g_e = 300 \text{ г/кВтч}$, максимальная эффективная мощность двигателя $N_e = 62 \text{ кВт}$.

Ход решения:

Определяем часовой расход топлива:

$$G_T = g_e \cdot N_e = 300 \cdot 62 = 18600 \text{ г/ч.}$$

Скорость истечения топлива из жиклера определяется по формуле:

$$\omega_{тж} = [2 \cdot (\Delta p - g \cdot \Delta h \cdot \rho_T) / \rho_T]^{0,5} = (2 \cdot (12500 - 9,81 \cdot 0,004 \cdot 740) / 740)^{0,5} = 5,8 \text{ м/с.}$$

Скорость топлива при истечении из главного жиклера находится из соотношения:

$$\omega_{жг} = \mu_{жг} \cdot \omega_{тж} = 0,75 \cdot 5,8 = 4,35 \text{ м/с.}$$

Определяем диаметр главного жиклёра:

$$d_{жг} = [G_T / (900 \cdot \pi \cdot \omega_{жг} \cdot \rho_T)]^{0,5} = [18600 / (900 \cdot 3,14 \cdot 4,35 \cdot 740)]^{0,5} = 4,5 \text{ мм.}$$

Ответ: $d_{жг} = 4,5 \text{ мм}$.

16. Определить эффективную мощность 8-цилиндрового 4-тактного двигателя с наддувом N_e , если степень сжатия $\varepsilon=16$, объем камеры сгорания цилиндра $V_c=50 \text{ см}^3$, частота вращения коленчатого вала $n=2600 \text{ мин}^{-1}$, эффективное давление $p_e=1,8 \text{ МПа}$.

17. Определить часовой расход топлива 4-тактного 8-цилиндрового двигателя с искровым зажиганием G_T , если степень сжатия $\varepsilon=9,3$, объем камеры сгорания цилиндра $V_c=115 \text{ см}^3$, частота вращения коленчатого вала $n=4500 \text{ мин}^{-1}$, эффективное давление $p_e=0,8 \text{ МПа}$, удельный эффективный расход топлива $g_e=230 \text{ г/кВт}\cdot\text{ч}$.

18. Определить эффективную мощность 8-цилиндрового 4-тактного двигателя N_e , если диаметр цилиндра $D=108 \text{ мм}$, ход поршня $S=105 \text{ мм}$, частота вращения коленчатого вала $n=4600 \text{ мин}^{-1}$. Эффективное давление $p_e=0,75 \text{ МПа}$.

19. Определить литровую мощность 8-цилиндрового 4-тактного двигателя с искровым зажиганием N_l , если эффективное давление $p_e=0,85 \text{ МПа}$, частота вращения коленчатого вала $n=4400 \text{ мин}^{-1}$.

20. Определить эффективное давление 8-цилиндрового 4-тактного двигателя с искровым p_e , если эффективная мощность $N_e=232 \text{ кВт}$, диаметр цилиндра $D=108 \text{ мм}$, ход поршня $S=105 \text{ мм}$, частота вращения $n=4500 \text{ мин}^{-1}$.

Задачи к теме 2

1. Определить скорость газов при впуске ω_r , если площадь проходного сечения клапана $f=7,2 \text{ см}^2$, число впускных клапанов на один цилиндр $i=2$, частота вращения коленчатого вала двигателя $n=5600 \text{ мин}^{-1}$, литраж двигателя $V_l=1,6 \text{ л}$, число цилиндров - 4.

2. Определить среднюю скорость поршня C_n , если "время-сечение" $\Phi=0,03 \text{ с}\cdot\text{см}^2$, коэффициент наполнения $\eta_v=0,85$, число впускных клапанов на один цилиндр $i=1$, площадь проходного сечения клапана $f=6,4 \text{ см}^2$, ход поршня $S=80 \text{ мм}$.

3. Определить "время-сечение" Φ , если средняя скорость поршня $C_n=16 \text{ м/с}$, коэффициент наполнения $\eta_v=0,86$, ход поршня $S=80 \text{ мм}$, площадь проходного сечения клапана $f=6,4 \text{ см}^2$, число впускных клапанов на один цилиндр $i=2$.

4. Определить средний диаметр впускного клапана $d_{\text{ср.кл}}$, если ход поршня $S=71 \text{ мм}$, частота вращения коленчатого вала $n=5500 \text{ мин}^{-1}$, скорость газов при впуске $\omega_r=85 \text{ м/с}$, число впускных клапанов на один цилиндр $i=1$, высота поднятия клапана $h_{\text{кл}}=9 \text{ мм}$, отношение хода поршня к диаметру цилиндра $S/D=0,9$, угол фаски клапана $\alpha_\phi=30^\circ$.

5. Определить высоту поднятия клапана $h_{\text{кл}}$, если ход поршня $S=75 \text{ мм}$, частота вращения коленчатого вала $n=3600 \text{ мин}^{-1}$, скорость газов при впуске $\omega_r=85 \text{ м/с}$, число впускных клапанов на один цилиндр $i=1$, угол фаски клапана $\alpha_\phi=30^\circ$, средний диаметр клапана $d_{\text{ср.кл}}=3 \text{ см}$, отношение хода поршня к диаметру цилиндра $S/D=1$.

6. Определить скорость газов ω_r , если частота вращения коленчатого вала $n=4200 \text{ мин}^{-1}$, ход поршня $S=82 \text{ мм}$, отношение хода поршня к диаметру цилиндра $S/D=1,1$, число впускных клапанов на один цилиндр $i=1$, средний диаметр клапана $d_{\text{ср.кл}}=3 \text{ см}$, высота подъема $h_{\text{кл}}=9 \text{ мм}$, угол фаски клапана $\alpha_\phi=45^\circ$.

7. Определить скорость газов ω_r при впуске, если частота вращения коленчатого вала $n=4500 \text{ мин}^{-1}$, ход поршня $S=70 \text{ мм}$, диаметр цилиндра $D=71 \text{ мм}$, высота подъема клапана $h_{\text{кл}}=9 \text{ мм}$, средний диаметр клапана $d_{\text{ср.кл}}=30 \text{ мм}$, угол фаски клапана $\alpha_\phi=30^\circ$, число впускных клапанов на один цилиндр $i=1$.

Задачи к теме 1

1. Определить ϵ степень сжатия 4-цилиндрового двигателя с искровым зажиганием, полный объем цилиндра V_a , рабочий объем цилиндра V_n , объем камеры сгорания V_c и литраж двигателя V_l , если $V_n/V_c=7,5$; диаметр цилиндра $D=80$ мм, ход поршня $S=80$ мм.

2. Определить диаметр цилиндра двигателя с искровым зажиганием D , если степень сжатия $\epsilon=8$, объем камеры сгорания $V_c=56$ см³ и отношение хода поршня к его диаметру $S/D=1,2$.

3. Определить отношение хода поршня к его диаметру S/D для двигателя с искровым зажиганием, если степень сжатия $\epsilon=8,5$, радиус кривошипа коленчатого вала $R=40$ мм, объем камеры сгорания $V_c=54$ см³.

4. Определить отношение хода поршня к диаметру цилиндра S/D , если литраж 4-цилиндрового двигателя с искровым зажиганием равен $V_l=1,3$ л и радиус кривошипа коленчатого вала $R=40$ мм.

5. Определить действительную степень сжатия ϵ_d двухтактного двигателя, если известно, что объем камеры сгорания $V_c=55$ см³, доля потерянного объема $\phi=0,15$, диаметр цилиндра $D=76$ мм; ход поршня $S=80$ мм.

6. Определить объем камеры сгорания V_c и полный объем V_a цилиндра 4-цилиндрового двигателя, если степень сжатия $\epsilon=18$, литраж двигателя $V_l=2$ л.

7. Определить литраж 6-цилиндрового дизельного двигателя V_l и объем камеры сгорания цилиндра V_c , если степень сжатия $\epsilon=20$, полный рабочий объем цилиндра $V_a=455$ см³.

8. Определить действительную ϵ_d и геометрическую ϵ степень сжатия 2-тактного двигателя, если диаметр цилиндра $D=80$ мм, ход поршня $S=85$ мм, доля потерянного объема $\phi=0,25$, полный объем цилиндра $V_a=456$ см³.

9. Определить диаметр цилиндра D дизельного двигателя, если $\epsilon=16$, объем камеры сгорания цилиндра $V_c=54$ см³, отношение хода поршня к диаметру цилиндра $S/D=1,2$.

10. Определить литраж дизельного 8-цилиндрового двигателя V_l и степень сжатия ϵ , если диаметр цилиндра $D=82$ мм, радиус кривошипа коленчатого вала $R=40$ мм, объем камеры сгорания $V_c=25$ см³.

11. Определить литровую мощность 4-цилиндрового двигателя с искровым зажиганием N_l , если эффективная мощность двигателя $N_e=54$ кВт, степень сжатия $\epsilon=8,5$, объем камеры сгорания цилиндра $V_c=54$ см³.

12. Определить удельный эффективный расход топлива g_e двигателя с искровым зажиганием, если эффективный крутящий момент двигателя равен $M_k=110$ Нм при частоте вращения коленчатого вала $n=4000$ мин⁻¹ и часовом расходе $G_T=14$ кг/ч.

13. Определить литровую массу 4-цилиндрового двигателя с искровым зажиганием $g_{дл}$, если степень сжатия $\epsilon=8,5$, объем камеры сгорания цилиндра $V_c=53$ см³, масса двигателя $M_{дв}=120$ кг.

14. Определить поршневую мощность 4-цилиндрового дизельного двигателя N_p , если эффективная мощность двигателя $N_e=85$ кВт, степень сжатия $\epsilon=16$, объем камеры сгорания цилиндра $V_c=50$ см³, ход поршня $S=110$ мм.

15. Определить удельную массу 4-цилиндрового дизельного двигателя $g_{дн}$, если максимальный крутящий момент $M_k=382$ Нм при $n=1800$ мин⁻¹, масса двигателя $M_{дв}=300$ кг.

20. Определить средний диаметр впускного клапана $d_{\text{ср.кл}}$, если эффективная мощность двигателя $N_e = 56$ кВт, число цилиндров $i_c = 4$, поршневая мощность двигателя $N_p = 20$ кВт/дм², средняя скорость поршня $C_p = 19$ м/с, число впускных клапанов на один цилиндр $i = 2$, скорость газов при впуске $\omega_r = 78$ м/с, высота подъема впускного клапана $h_{\text{кл}} = 8$ мм, угол фаски клапана $\alpha_{\text{ф}} = 30^\circ$.

Задачи к теме 3

1. Определить циркуляционный расход масла $V_{\text{ц}}$ (м³/с), если удельный эффективный расход топлива $g_e = 250$ г/(кВт/ч), плотность масла $\rho_m = 900$ (кг/м³), средняя теплоемкость масла $c_m = 2,094$ (кДж/кг*К), температура нагрева масла в двигателе $\Delta T_m = 15$ К, низшая теплота сгорания топлива $H_u = 439 \cdot 10^5$ Дж/кг, тактность $\tau = 4$, литраж $V_n = 1,8$ л, ход поршня $S = 75$ мм, поршневая мощность $N_p = 21$ кВт/дм².

2. Определить циркуляционный расход масла $V_{\text{ц}}$ (м³/с), если удельный эффективный расход топлива $g_e = 250$ г/(кВт/ч), эффективная мощность двигателя $N_e = 60$ кВт, плотность масла $\rho_m = 900$ (кг/м³), средняя теплоемкость масла $c_m = 2,094$ (кДж/кг*К), температура нагрева масла в двигателе $\Delta T_m = 15$ К, низшая теплота сгорания топлива $H_u = 439 \cdot 10^5$ Дж/кг.

3. Определить циркуляционный расход масла $V_{\text{ц}}$ (м³/с), если удельный эффективный расход топлива $g_e = 250$ г/(кВт/ч), плотность масла $\rho_m = 900$ (кг/м³), средняя теплоемкость масла $c_m = 2,094$ (кДж/кг*К), температура нагрева масла в двигателе $\Delta T_m = 15$ К, низшая теплота сгорания топлива $H_u = 439 \cdot 10^5$ Дж/кг, литраж $V_n = 1,7$ л, литровая мощность $N_n = 38$ кВт/л.

4. Определить циркуляционный расход масла $V_{\text{ц}}$ (м³/с), если удельный эффективный расход топлива $g_e = 250$ г/(кВт/ч), плотность масла $\rho_m = 900$ (кг/м³), средняя теплоемкость масла $c_m = 2,094$ (кДж/кг*К), температура нагрева масла в двигателе $\Delta T_m = 15$ К, низшая теплота сгорания топлива $H_u = 439 \cdot 10^5$ Дж/кг, эффективное давление $p_e = 0,8$ МПа, частота вращения коленчатого вала $n = 5000$ об/мин, литраж $V_n = 1,7$ л, тактность $\tau = 4$.

5. Определить циркуляционный расход масла $V_{\text{ц}}$ (м³/с), если удельный эффективный расход топлива $g_e = 250$ г/(кВт/ч), плотность масла $\rho_m = 900$ (кг/м³), средняя теплоемкость масла $c_m = 2,094$ (кДж/кг*К), температура нагрева масла в двигателе $\Delta T_m = 15$ К, низшая теплота сгорания топлива $H_u = 439 \cdot 10^5$ Дж/кг, эффективное давление $p_e = 0,8$ МПа, скорость поршня $C_p = 13,5$ м/с, литраж $V_n = 1,8$ л, тактность $\tau = 4$, ход поршня $S = 80$ мм.

6. Определить циркуляционный расход масла $V_{\text{ц}}$ (м³/с), если удельный эффективный расход топлива $g_e = 250$ г/(кВт/ч), плотность масла $\rho_m = 900$ (кг/м³), средняя теплоемкость масла $c_m = 2,094$ (кДж/кг*К), температура нагрева масла в двигателе $\Delta T_m = 15$ К, низшая теплота сгорания топлива $H_u = 439 \cdot 10^5$ Дж/кг, литровая мощность $N_n = 38$ кВт/л, число цилиндров $i = 4$, площадь поршня $F_n = 0,53125$ дм², ход поршня $S = 80$ мм.

7. Определить циркуляционный расход масла $V_{\text{ц}}$ (м³/с), если удельный эффективный расход топлива $g_e = 250$ г/(кВт/ч), плотность масла $\rho_m = 900$ (кг/м³), средняя теплоемкость масла $c_m = 2,094$ (кДж/кг*К), температура нагрева масла в двигателе $\Delta T_m = 15$ К, низшая теплота сгорания топлива $H_u = 439 \cdot 10^5$ Дж/кг, эффективный крутящий момент $M_e = 106$ Н*м, частота вращения коленчатого вала $n = 5400$ мин⁻¹.

8. Определить “время-сечение” Φ , если скорость поршня $C_n = 16$ м/с, коэффициент наполнения $\eta_v = 0,84$, площадь проходного сечения клапана $f = 6,5$ см², рабочий объем цилиндра $V_h = 0,48$ дм³, площадь поршня $F_n = 67$ см², число впускных клапанов на один цилиндр $i = 2$.

9. Определить “время-сечение”, если средняя скорость поршня $C_n = 16$ м/с, коэффициент наполнения $\eta_v = 0,86$, ход поршня $S = 80$ мм, площадь проходного сечения клапана $f = 6,4$ см², число впускных клапанов на один цилиндр $i = 2$.

10. Определить число оборотов двигателя n , если коэффициент наполнения $\eta_v = 0,85$, площадь проходного сечения клапана $f = 6$ см², “время-сечение” $\Phi = 0,03$ с*см², число впускных клапанов на один цилиндр $i = 1$.

11. Определить площадь проходного сечения клапана f , если число оборотов коленчатого вала $n = 4500$ мин⁻¹, коэффициент наполнения $\eta_v = 0,85$, “время-сечение” $\Phi = 0,025$ с*см², число впускных клапанов на один цилиндр $i = 1$.

12. Определить скорость газов при впуске ω_r , если площадь проходного сечения $f = 7$ см², число впускных клапанов на один цилиндр $i = 2$, частота вращения коленчатого вала $n = 5400$ мин⁻¹, отношение хода поршня к диаметру цилиндра $S/D = 1$, $C_n = 16$ м/с.

13. Определить “время-сечение” Φ , если средняя скорость поршня $C_n = 15$ м/с, коэффициент наполнения $\eta_v = 0,85$, площадь проходного сечения клапана $f = 6,4$ см², число впускных клапанов на один цилиндр $i = 1$, рабочий объем цилиндров $V_h = 0,5$ дм³, диаметр цилиндра $D = 92$ мм.

14. Определить “время-сечение” Φ , если средняя скорость поршня $C_n = 16$ м/с, коэффициент наполнения $\eta_v = 0,84$, площадь проходного сечения клапана $f = 6,5$ см², рабочий объем цилиндров $V_h = 0,48$ дм³, поршневая мощность двигателя $N_n = 22,4$ кВт/дм², эффективная мощность $N_e = 60$ кВт, число цилиндров двигателя $i_c = 4$, число впускных клапанов на один цилиндр $i = 2$.

15. Определить площадь проходного сечения клапана f , если эффективная мощность двигателя $N_e = 60$ кВт, число цилиндров двигателя $i_c = 4$, поршневая мощность двигателя $N_n = 21,4$ кВт/дм², средняя скорость поршня $C_n = 16$ м/с, число впускных клапанов на один цилиндр $i = 2$, скорость газов при впуске $\omega_r = 85$ м/с.

16. Определить среднюю скорость поршня C_n , если скорость газов при впуске $\omega_r = 75$ м/с, число впускных клапанов на один цилиндр $i = 2$, площадь проходного сечения клапана $f = 6,4$ см², поршневая мощность двигателя $N_n = 22$ кВт/дм², эффективная мощность $N_e = 62$ кВт, число цилиндров $i_c = 4$.

17. Определить число оборотов двигателя n , если скорость газов при выпуске $\omega_r = 80$ м/с, число впускных клапанов на один цилиндр $i = 2$, площадь проходного сечения клапана $f = 7,2$ см², поршневая мощность двигателя $N_n = 21$ кВт/дм², эффективная мощность $N_e = 61$ кВт, число цилиндров $i_c = 4$, ход поршня $S = 80$ мм.

18. Определить рабочий объем V_h , если скорость газов при выпуске $\omega_r = 75$ м/с, число впускных клапанов на один цилиндр $i = 2$, площадь проходного сечения клапана $f = 6,2$ см², средняя скорость поршня $C_n = 16$ м/с, ход поршня $S = 92$ мм.

19. Определить высоту впускного клапана $h_{кл}$, если эффективная мощность двигателя $N_e = 52$ кВт, число цилиндров $i_c = 4$, поршневая мощность двигателя $N_n = 19,5$ кВт/дм², средняя скорость поршня $C_n = 18$ м/с, число впускных клапанов на один цилиндр $i = 2$, скорость газов при впуске $\omega_r = 80$ м/с, средний диаметр впускного клапана $d_{ср.кл} = 30$ мм, угол фаски клапана $\alpha_{\Phi} = 45^\circ$.

17. Определить циркуляционный расход масла V_c ($\text{м}^3/\text{с}$), если удельный эффективный расход топлива $g_e = 230$ г/(кВт·ч), плотность масла $\rho_m = 900$ ($\text{кг}/\text{м}^3$), средняя теплоемкость масла $c_m = 2,094$ ($\text{кДж}/\text{кг}\cdot\text{К}$), температура нагрева масла в двигателе $\Delta T_m = 15$ К, низшая теплота сгорания топлива $H_u = 439 \cdot 10^5$ Дж/кг, эффективное давление $p_e = 0,85$ МПа, частота вращения коленчатого вала $n = 5300$ об/мин, литраж $V_n = 1,9$ л, тактность $\tau = 4$.

18. Определить циркуляционный расход масла V_c ($\text{м}^3/\text{с}$), если удельный эффективный расход топлива $g_e = 255$ г/(кВт·ч), плотность масла $\rho_m = 900$ ($\text{кг}/\text{м}^3$), средняя теплоемкость масла $c_m = 2,094$ ($\text{кДж}/\text{кг}\cdot\text{К}$), температура нагрева масла в двигателе $\Delta T_m = 15$ К, низшая теплота сгорания топлива $H_u = 439 \cdot 10^5$ Дж/кг, эффективное давление $p_e = 0,83$ МПа, скорость поршня $C_n = 14,5$ м/с, литраж $V_n = 1,6$ л, тактность $\tau = 4$, ход поршня $S = 80$ мм.

19. Определить циркуляционный расход масла V_c ($\text{м}^3/\text{с}$), если удельный эффективный расход топлива $g_e = 235$ г/(кВт·ч), плотность масла $\rho_m = 900$ ($\text{кг}/\text{м}^3$), средняя теплоемкость масла $c_m = 2,094$ ($\text{кДж}/\text{кг}\cdot\text{К}$), температура нагрева масла в двигателе $\Delta T_m = 15$ К, низшая теплота сгорания топлива $H_u = 439 \cdot 10^5$ Дж/кг, литровая мощность $N_n = 35$ кВт/л, число цилиндров $i = 4$, площадь поршня $F_n = 0,6$ дм^2 , ход поршня $S = 80$ мм.

20. Определить циркуляционный расход масла V_c ($\text{м}^3/\text{с}$), если удельный эффективный расход топлива $g_e = 240$ г/(кВт·ч), плотность масла $\rho_m = 900$ ($\text{кг}/\text{м}^3$), средняя теплоемкость масла $c_m = 2,094$ ($\text{кДж}/\text{кг}\cdot\text{К}$), температура нагрева масла в двигателе $\Delta T_m = 15$ К, низшая теплота сгорания топлива $H_u = 439 \cdot 10^5$ Дж/кг, эффективный крутящий момент $M_k = 100$ Н·м, частота вращения коленчатого вала $n = 5500$ мин $^{-1}$.

Задачи к теме 4

1. Определить поверхность охлаждения радиатора F_p (м^2), омываемую воздухом, если удельный эффективный расход топлива $g_e = 250$ г/(кВт·ч), эффективная мощность $N_e = 60$ кВт, низшая теплота сгорания топлива $H_u = 439 \cdot 10^5$ Дж/кг, коэффициент относительного теплоотвода в охлаждающую жидкость $q'_{ж} = 0,32$, коэффициент теплоотдачи для радиаторов легковых автомобилей $K = 160$ Вт/($\text{м}^2 \cdot \text{К}$), средняя температура в радиаторе $T_{ж,ср} = 360$ К, средняя температура воздуха, проходящего через радиатор, $T_{в,ср} = 327$ К.

2. Определить фронтальную поверхность радиатора $F_{р,ф}$ (м^2), если мощность $N_e = 60$ кВт, удельный эффективный расход топлива $g_e = 250$ г/(кВт·ч), низшая теплота сгорания топлива $H_u = 439 \cdot 10^5$ Дж/кг, Дж/кг, коэффициент относительного теплоотвода в охлаждающую жидкость $q'_{ж} = 0,32$, плотность воздуха $\rho_v = 1,29$ $\text{кг}/\text{м}^3$, теплоемкость воздуха $c_v = 1000$ Дж/кг·К, скорость воздуха перед фронтом радиатора $v_v = 15$ м/с, перепад температуры воздуха в радиаторе $\Delta T_v = 25$ К.

3. Определить фронтальную поверхность радиатора F_p (м^2), омываемую воздухом, если удельный эффективный расход топлива $g_e = 250$ г/(кВт·ч), низшая теплота сгорания топлива $H_u = 439 \cdot 10^5$ Дж/кг, Дж/кг, коэффициент относительного теплоотвода в охлаждающую жидкость $q'_{ж} = 0,32$, коэффициент теплоотдачи для радиаторов легковых автомобилей $K = 160$ Вт/($\text{м}^2 \cdot \text{К}$), средняя температура в радиаторе $T_{ж,ср} = 360$ К, средняя температура воздуха, проходящего через радиатор, $T_{в,ср} = 327$ К, тактность $\tau = 4$, литраж $V_n = 1,8$ л, ход поршня $S = 75$ мм, поршневая мощность $N_n = 21$ кВт/дм 2 .

4. Определить фронтальную поверхность радиатора $F_{р,ф}$ (м^2), омываемую воздухом, если удельный эффективный расход топлива $g_e = 250$ г/(кВт·ч), низшая теплота сгорания топлива $H_u = 439 \cdot 10^5$ Дж/кг, коэффициент относительного теплоотвода в охла-

8. Определить циркуляционный расход масла $V_{\text{ц}}$ ($\text{м}^3/\text{с}$), если удельный эффективный расход топлива $g_{\text{е}} = 200 \text{ г}/(\text{кВт}\cdot\text{ч})$, плотность масла $\rho_{\text{м}} = 900 \text{ (кг/м}^3\text{)}$, средняя теплоемкость масла $c_{\text{м}} = 2,094 \text{ (кДж/кг}\cdot\text{К)}$, температура нагрева масла в двигателе $\Delta T_{\text{м}} = 15 \text{ К}$, низшая теплота сгорания топлива $H_{\text{н}} = 439 \cdot 10^5 \text{ Дж/кг}$, тактность $\tau = 4$, литраж $V_{\text{л}} = 1,7 \text{ л}$, ход поршня $S = 80 \text{ мм}$, поршневая мощность $N_{\text{п}} = 21 \text{ кВт/дм}^2$.

9. Определить циркуляционный расход масла $V_{\text{ц}}$ ($\text{м}^3/\text{с}$), если удельный эффективный расход топлива $g_{\text{е}} = 270 \text{ г}/(\text{кВт}\cdot\text{ч})$, эффективная мощность двигателя $N_{\text{е}} = 70 \text{ кВт}$, плотность масла $\rho_{\text{м}} = 900 \text{ (кг/м}^3\text{)}$, средняя теплоемкость масла $c_{\text{м}} = 2,094 \text{ (кДж/кг}\cdot\text{К)}$, температура нагрева масла в двигателе $\Delta T_{\text{м}} = 15 \text{ К}$, низшая теплота сгорания топлива $H_{\text{н}} = 439 \cdot 10^5 \text{ Дж/кг}$.

10. Определить циркуляционный расход масла $V_{\text{ц}}$ ($\text{м}^3/\text{с}$), если удельный эффективный расход топлива $g_{\text{е}} = 210 \text{ г}/(\text{кВт}\cdot\text{ч})$, плотность масла $\rho_{\text{м}} = 900 \text{ (кг/м}^3\text{)}$, средняя теплоемкость масла $c_{\text{м}} = 2,094 \text{ (кДж/кг}\cdot\text{К)}$, температура нагрева масла в двигателе $\Delta T_{\text{м}} = 15 \text{ К}$, низшая теплота сгорания топлива $H_{\text{н}} = 439 \cdot 10^5 \text{ Дж/кг}$, литраж $V_{\text{л}} = 1,9 \text{ л}$, литровая мощность $N_{\text{л}} = 40 \text{ кВт/л}$.

11. Определить циркуляционный расход масла $V_{\text{ц}}$ ($\text{м}^3/\text{с}$), если удельный эффективный расход топлива $g_{\text{е}} = 230 \text{ г}/(\text{кВт}\cdot\text{ч})$, плотность масла $\rho_{\text{м}} = 900 \text{ (кг/м}^3\text{)}$, средняя теплоемкость масла $c_{\text{м}} = 2,094 \text{ (кДж/кг}\cdot\text{К)}$, температура нагрева масла в двигателе $\Delta T_{\text{м}} = 15 \text{ К}$, низшая теплота сгорания топлива $H_{\text{н}} = 439 \cdot 10^5 \text{ Дж/кг}$, эффективное давление $p_{\text{е}} = 0,9 \text{ МПа}$, частота вращения коленчатого вала $n = 5100 \text{ об/мин}$, литраж $V_{\text{л}} = 1,6 \text{ л}$, тактность $\tau = 4$.

12. Определить циркуляционный расход масла $V_{\text{ц}}$ ($\text{м}^3/\text{с}$), если удельный эффективный расход топлива $g_{\text{е}} = 260 \text{ г}/(\text{кВт}\cdot\text{ч})$, плотность масла $\rho_{\text{м}} = 900 \text{ (кг/м}^3\text{)}$, средняя теплоемкость масла $c_{\text{м}} = 2,094 \text{ (кДж/кг}\cdot\text{К)}$, температура нагрева масла в двигателе $\Delta T_{\text{м}} = 15 \text{ К}$, низшая теплота сгорания топлива $H_{\text{н}} = 439 \cdot 10^5 \text{ Дж/кг}$, эффективное давление $p_{\text{е}} = 0,8 \text{ МПа}$, скорость поршня $C_{\text{п}} = 15 \text{ м/с}$, литраж $V_{\text{л}} = 1,5 \text{ л}$, тактность $\tau = 4$, ход поршня $S = 85 \text{ мм}$.

13. Определить циркуляционный расход масла $V_{\text{ц}}$ ($\text{м}^3/\text{с}$), если удельный эффективный расход топлива $g_{\text{е}} = 250 \text{ г}/(\text{кВт}\cdot\text{ч})$, плотность масла $\rho_{\text{м}} = 900 \text{ (кг/м}^3\text{)}$, средняя теплоемкость масла $c_{\text{м}} = 2,094 \text{ (кДж/кг}\cdot\text{К)}$, температура нагрева масла в двигателе $\Delta T_{\text{м}} = 15 \text{ К}$, низшая теплота сгорания топлива $H_{\text{н}} = 439 \cdot 10^5 \text{ Дж/кг}$, литровая мощность $N_{\text{л}} = 42 \text{ кВт/л}$, число цилиндров $i = 4$, площадь поршня $F_{\text{п}} = 0,53125 \text{ дм}^2$, ход поршня $S = 90 \text{ мм}$.

14. Определить циркуляционный расход масла $V_{\text{ц}}$ ($\text{м}^3/\text{с}$), если удельный эффективный расход топлива $g_{\text{е}} = 250 \text{ г}/(\text{кВт}\cdot\text{ч})$, плотность масла $\rho_{\text{м}} = 900 \text{ (кг/м}^3\text{)}$, средняя теплоемкость масла $c_{\text{м}} = 2,094 \text{ (кДж/кг}\cdot\text{К)}$, температура нагрева масла в двигателе $\Delta T_{\text{м}} = 15 \text{ К}$, низшая теплота сгорания топлива $H_{\text{н}} = 439 \cdot 10^5 \text{ Дж/кг}$, эффективный крутящий момент $M_{\text{к}} = 120 \text{ Н}\cdot\text{м}$, частота вращения коленчатого вала $n = 5100 \text{ мин}^{-1}$.

15. Определить циркуляционный расход масла $V_{\text{ц}}$ ($\text{м}^3/\text{с}$), если удельный эффективный расход топлива $g_{\text{е}} = 230 \text{ г}/(\text{кВт}\cdot\text{ч})$, эффективная мощность двигателя $N_{\text{е}} = 55 \text{ кВт}$, плотность масла $\rho_{\text{м}} = 900 \text{ (кг/м}^3\text{)}$, средняя теплоемкость масла $c_{\text{м}} = 2,094 \text{ (кДж/кг}\cdot\text{К)}$, температура нагрева масла в двигателе $\Delta T_{\text{м}} = 15 \text{ К}$, низшая теплота сгорания топлива $H_{\text{н}} = 439 \cdot 10^5 \text{ Дж/кг}$.

16. Определить циркуляционный расход масла $V_{\text{ц}}$ ($\text{м}^3/\text{с}$), если удельный эффективный расход топлива $g_{\text{е}} = 220 \text{ г}/(\text{кВт}\cdot\text{ч})$, плотность масла $\rho_{\text{м}} = 900 \text{ (кг/м}^3\text{)}$, средняя теплоемкость масла $c_{\text{м}} = 2,094 \text{ (кДж/кг}\cdot\text{К)}$, температура нагрева масла в двигателе $\Delta T_{\text{м}} = 15 \text{ К}$, низшая теплота сгорания топлива $H_{\text{н}} = 439 \cdot 10^5 \text{ Дж/кг}$, литраж $V_{\text{л}} = 1,7 \text{ л}$, литровая мощность $N_{\text{л}} = 50 \text{ кВт/л}$.

11. Определить поверхность охлаждения радиатора F_p (m^2), омываемую воздухом, если удельный эффективный расход топлива $g_e = 250$ г/(кВт/ч), низшая теплота сгорания топлива $H_u = 439 \cdot 10^5$ Дж/кг, коэффициент относительного теплоотвода в охлаждающую жидкость $q'_{ж} = 0,32$, коэффициент теплоотдачи для радиаторов легковых автомобилей $K = 160$ Вт/($m^2 \cdot K$), средняя температура в радиаторе $T_{ж.ср} = 360$ К, средняя температура воздуха, проходящего через радиатор, $T_{в.ср} = 327$ К, литровая мощность $N_{л} = 38$ кВт/л, число цилиндров $i = 4$, площадь поршня $F_p = 0,53125$ dm^2 , ход поршня $S = 80$ мм.

12. Определить фронтальную поверхность радиатора $F_{р.ф.}$ (m^2), омываемую воздухом, если удельный эффективный расход топлива $g_e = 250$ г/(кВт/ч), низшая теплота сгорания топлива $H_u = 439 \cdot 10^5$ Дж/кг, коэффициент относительного теплоотвода в охлаждающую жидкость $q'_{ж} = 0,32$, плотность воздуха $\rho_a = 1,29$ кг/ m^3 , теплоемкость воздуха $c_v = 1000$ Дж/кг \cdot К, скорость воздуха перед фронтом радиатора $v_a = 15$ м/с, перепад температуры воздуха в радиаторе $\Delta T_a = 25$ К, литровая мощность $N_{л} = 38$ кВт/л, число цилиндров $i = 4$, площадь поршня $F_p = 0,53125$ dm^2 , ход поршня $S = 80$ мм.

13. Определить поверхность охлаждения радиатора F_p (m^2), омываемую воздухом, если удельный эффективный расход топлива $g_e = 250$ г/(кВт/ч), низшая теплота сгорания топлива $H_u = 439 \cdot 10^5$ Дж/кг, коэффициент относительного теплоотвода в охлаждающую жидкость $q'_{ж} = 0,32$, коэффициент теплоотдачи для радиаторов легковых автомобилей $K = 160$ Вт/($m^2 \cdot K$), средняя температура в радиаторе $T_{ж.ср} = 360$ К, средняя температура воздуха, проходящего через радиатор, $T_{в.ср} = 327$ К, эффективный крутящий момент $M_k = 106$ Н \cdot м, частота вращения коленчатого вала $n = 5400$ мин $^{-1}$.

14. Определить фронтальную поверхность радиатора $F_{р.ф.}$ (m^2), омываемую воздухом, если удельный эффективный расход топлива $g_e = 250$ г/(кВт/ч), низшая теплота сгорания топлива $H_u = 439 \cdot 10^5$ Дж/кг, коэффициент относительного теплоотвода в охлаждающую жидкость $q'_{ж} = 0,32$, плотность воздуха $\rho_a = 1,29$ кг/ m^3 , теплоемкость воздуха $c_v = 1000$ Дж/кг \cdot К, скорость воздуха перед фронтом радиатора $v_a = 15$ м/с, перепад температуры воздуха в радиаторе $\Delta T_a = 25$ К, эффективный крутящий момент $M_k = 106$ Н \cdot м, частота вращения коленчатого вала $n = 5400$ мин $^{-1}$.

15. Определить фронтальную поверхность радиатора $F_{р.ф.}$ (m^2), если мощность $N_e = 50$ кВт, удельный эффективный расход топлива $g_e = 240$ г/(кВт/ч), низшая теплота сгорания топлива $H_u = 439 \cdot 10^5$ Дж/кг, Дж/кг, коэффициент относительного теплоотвода в охлаждающую жидкость $q'_{ж} = 0,32$, плотность воздуха $\rho_a = 1,29$ кг/ m^3 , теплоемкость воздуха $c_v = 1000$ Дж/кг \cdot К, скорость воздуха перед фронтом радиатора $v_a = 14$ м/с, перепад температуры воздуха в радиаторе $\Delta T_a = 25$ К.

16. Определить фронтальную поверхность радиатора F_p (m^2), омываемую воздухом, если удельный эффективный расход топлива $g_e = 230$ г/(кВт/ч), низшая теплота сгорания топлива $H_u = 439 \cdot 10^5$ Дж/кг, Дж/кг, коэффициент относительного теплоотвода в охлаждающую жидкость $q'_{ж} = 0,32$, коэффициент теплоотдачи для радиаторов легковых автомобилей $K = 160$ Вт/($m^2 \cdot K$), средняя температура в радиаторе $T_{ж.ср} = 360$ К, средняя температура воздуха, проходящего через радиатор, $T_{в.ср} = 327$ К, тактность $\tau = 4$, литраж $V_{л} = 1,7$ л, ход поршня $S = 80$ мм, поршневая мощность $N_p = 20$ кВт/ dm^2 .

17. Определить фронтальную поверхность радиатора $F_{р.ф.}$ (m^2), омываемую воздухом, если удельный эффективный расход топлива $g_e = 255$ г/(кВт/ч), низшая теплота сгорания топлива $H_u = 439 \cdot 10^5$ Дж/кг, коэффициент относительного теплоотвода в охлаж-

дающую жидкость $q'_{ж} = 0,32$, плотность воздуха $\rho_{в} = 1,29 \text{ кг/м}^3$, теплоемкость воздуха $c_{в} = 1000 \text{ Дж/кг}^{\circ}\text{К}$, скорость воздуха перед фронтом радиатора $v_{в} = 15 \text{ м/с}$, перепад температуры воздуха в радиаторе $\Delta T_{в} = 25 \text{ К}$, тактность $\tau = 4$, $V_{л} = 1,8 \text{ л}$, ход поршня $S = 75 \text{ мм}$, поршневая мощность $N_{п} = 21 \text{ кВт/дм}^2$.

5. Определить поверхность охлаждения радиатора $F_{р}$ (м^2), омываемую воздухом, если удельный эффективный расход топлива $g_{е} = 250 \text{ г/(кВт/ч)}$, низшая теплота сгорания топлива $H_{и} = 439 \cdot 10^5 \text{ Дж/кг}$, коэффициент относительного теплоотвода в охлаждающую жидкость $q'_{ж} = 0,32$, коэффициент теплоотдачи для радиаторов легковых автомобилей $K = 160 \text{ Вт/(м}^2\text{}^{\circ}\text{К)}$, средняя температура в радиаторе $T_{ж.ср} = 360 \text{ К}$, средняя температура воздуха, проходящего через радиатор, $T_{в.ср} = 327 \text{ К}$, литраж $V_{л} = 1,7 \text{ л}$, литровая мощность $N_{л} = 38 \text{ кВт/л}$.

6. Определить фронтальную поверхность радиатора $F_{р.ф.}$ (м^2), омываемую воздухом, если удельный эффективный расход топлива $g_{е} = 250 \text{ г/(кВт/ч)}$, низшая теплота сгорания топлива $H_{и} = 439 \cdot 10^5 \text{ Дж/кг}$, коэффициент относительного теплоотвода в охлаждающую жидкость $q'_{ж} = 0,32$, плотность воздуха $\rho_{в} = 1,29 \text{ кг/м}^3$, теплоемкость воздуха $c_{в} = 1000 \text{ Дж/кг}^{\circ}\text{К}$, скорость воздуха перед фронтом радиатора $v_{в} = 15 \text{ м/с}$, перепад температуры воздуха в радиаторе $\Delta T_{в} = 25 \text{ К}$, литраж $V_{л} = 1,7 \text{ л}$, литровая мощность $N_{л} = 38 \text{ кВт/л}$.

7. Определить поверхность охлаждения радиатора $F_{р}$ (м^2), омываемую воздухом, если удельный эффективный расход топлива $g_{е} = 250 \text{ г/(кВт/ч)}$, низшая теплота сгорания топлива $H_{и} = 439 \cdot 10^5 \text{ Дж/кг}$, коэффициент относительного теплоотвода в охлаждающую жидкость $q'_{ж} = 0,32$, коэффициент теплоотдачи для радиаторов легковых автомобилей $K = 160 \text{ Вт/(м}^2\text{}^{\circ}\text{К)}$, средняя температура в радиаторе $T_{ж.ср} = 360 \text{ К}$, средняя температура воздуха, проходящего через радиатор, $T_{в.ср} = 327 \text{ К}$, эффективное давление $p_{е} = 0,8 \text{ МПа}$, частота вращения коленчатого вала $n = 5000 \text{ мин}^{-1}$, литраж $V_{л} = 1,7 \text{ л}$, тактность $\tau = 4$.

8. Определить фронтальную поверхность радиатора $F_{р.ф.}$ (м^2), омываемую воздухом, если удельный эффективный расход топлива $g_{е} = 250 \text{ г/(кВт/ч)}$, низшая теплота сгорания топлива $H_{и} = 439 \cdot 10^5 \text{ Дж/кг}$, коэффициент относительного теплоотвода в охлаждающую жидкость $q'_{ж} = 0,32$, плотность воздуха $\rho_{в} = 1,29 \text{ кг/м}^3$, теплоемкость воздуха $c_{в} = 1000 \text{ Дж/кг}^{\circ}\text{К}$, скорость воздуха перед фронтом радиатора $v_{в} = 15 \text{ м/с}$, перепад температуры воздуха в радиаторе $\Delta T_{в} = 25 \text{ К}$, эффективное давление $p_{е} = 0,8 \text{ МПа}$, частота вращения коленчатого вала $n = 5000 \text{ мин}^{-1}$, литраж $V_{л} = 1,7 \text{ л}$, тактность $\tau = 4$.

9. Определить поверхность охлаждения радиатора $F_{р}$ (м^2), омываемую воздухом, если удельный эффективный расход топлива $g_{е} = 250 \text{ г/(кВт/ч)}$, низшая теплота сгорания топлива $H_{и} = 439 \cdot 10^5 \text{ Дж/кг}$, коэффициент относительного теплоотвода в охлаждающую жидкость $q'_{ж} = 0,32$, коэффициент теплоотдачи для радиаторов легковых автомобилей $K = 160 \text{ Вт/(м}^2\text{}^{\circ}\text{К)}$, средняя температура в радиаторе $T_{ж.ср} = 360 \text{ К}$, средняя температура воздуха, проходящего через радиатор, $T_{в.ср} = 327 \text{ К}$, эффективное давление $p_{е} = 0,8 \text{ МПа}$, скорость поршня $C_{п} = 13,5 \text{ м/с}$, литраж $V_{л} = 1,8 \text{ л}$, тактность $\tau = 4$, ход поршня $S = 80 \text{ мм}$.

10. Определить фронтальную поверхность радиатора $F_{р.ф.}$ (м^2), омываемую воздухом, если удельный эффективный расход топлива $g_{е} = 250 \text{ г/(кВт/ч)}$, низшая теплота сгорания топлива $H_{и} = 439 \cdot 10^5 \text{ Дж/кг}$, коэффициент относительного теплоотвода в охлаждающую жидкость $q'_{ж} = 0,32$, плотность воздуха $\rho_{в} = 1,29 \text{ кг/м}^3$, теплоемкость воздуха $c_{в} = 1000 \text{ Дж/кг}^{\circ}\text{К}$, скорость воздуха перед фронтом радиатора $v_{в} = 15 \text{ м/с}$, перепад температуры воздуха в радиаторе $\Delta T_{в} = 25 \text{ К}$, эффективное давление $p_{е} = 0,8 \text{ МПа}$, скорость поршня $C_{п} = 13,5 \text{ м/с}$, литраж $V_{л} = 1,8 \text{ л}$, тактность $\tau = 4$, ход поршня $S = 80 \text{ мм}$.

5. Определить полный ход плунжера секции топливного насоса $S_{пл}$, если удельный эффективный расход топлива 4-тактного шестицилиндрового двигателя $g_e = 220 \text{ г/кВтч}$, плотность топлива $\rho_T = 0,842 \text{ г/см}^3$, частота вращения коленчатого вала $n = 2500 \text{ мин}^{-1}$, отношение $S_{пл}/d_{пл} = 1,5$, коэффициент подачи насоса $\eta_n = 0,75$, коэффициент увеличения цикловой подачи. $K_{ц} = 3,1$, эффективная мощность двигателя $N_e = 245 \text{ кВт}$.

6. Определить активный ход плунжера $S_{акт}$, если часовой расход топлива 4-тактного шестицилиндрового дизельного двигателя $G_T = 52 \text{ кг/ч}$, плотность топлива $\rho_T = 0,842 \text{ г/см}^3$, частота вращения коленчатого вала $n = 2600 \text{ мин}^{-1}$, коэффициент подачи насоса $\eta_n = 0,75$, диаметр плунжера $d_{пл} = 8 \text{ мм}$.

7. Определить диаметр соплового отверстия форсунки d_c , если часовой расход топлива 4-тактного шестицилиндрового дизельного двигателя $G_T = 52 \text{ кг/ч}$, плотность топлива $\rho_T = 0,842 \text{ г/см}^3$, частота вращения коленчатого вала $n = 2500 \text{ мин}^{-1}$, средняя скорость истечения топлива $\omega_{ф} = 270 \text{ м/с}$, время истечения топлива $\Delta t = 0,0012 \text{ с}$, коэффициент расхода топлива $\mu_{ф} = 0,72$, число сопловых отверстий $m = 4$.

8. Определить диаметр соплового отверстия форсунки d_c , если часовой расход топлива 4-тактного восьмицилиндрового дизельного двигателя $G_T = 52 \text{ кг/ч}$, плотность топлива $\rho_T = 0,842 \text{ г/см}^3$, частота вращения коленчатого вала $n = 2500 \text{ мин}^{-1}$, средняя скорость истечения топлива $\omega_{ф} = 258 \text{ м/с}$, время истечения топлива $\Delta t = 0,0012 \text{ с}$, коэффициент расхода топлива $\mu_{ф} = 0,72$, число сопловых отверстий $m = 4$.

9. Определить цикловую подачу топливного насоса высокого давления $V_{ц}$ ($\text{мм}^3/\text{цикл}$), если диаметр соплового отверстия форсунки $d_c = 0,38 \text{ мм}$, число сопловых отверстий $m = 4$, средняя скорость истечения топлива $\omega_{ф} = 250 \text{ м/с}$, время истечения топлива $\Delta t = 0,00114 \text{ с}$, коэффициент расхода топлива $\mu_{ф} = 0,65$.

10. Определить среднее давление впрыска топлива форсункой $p_{ф}$, МПа, если среднее давление газа в период впрыска $p_{г} = 10 \text{ МПа}$, плотность топлива $\rho_T = 0,842 \text{ г/см}^3$, цикловая подача топлива за один рабочий ход 4-тактного дизеля $V_{ц} = 96 \text{ мм}^3/\text{цикл}$, коэффициент расхода топлива $\mu_{ф} = 0,72$, суммарная площадь сопловых отверстий форсунки $f_c = 0,42 \text{ мм}^2$, время истечения топлива $\Delta t = 0,00115 \text{ с}$.

11. Определить диаметр плунжера секции топливного насоса $d_{пл}$, если эффективная мощность 4-тактного восьмицилиндрового двигателя $N_e = 250 \text{ кВт}$, удельный эффективный расход топлива двигателя $g_e = 220 \text{ г/кВт}^* \text{ч}$, плотность топлива $\rho_T = 0,842 \text{ г/см}^3$, отношение $S_{пл}/d_{пл} = 1,6$, частота вращения коленчатого вала $n = 2600 \text{ мин}^{-1}$, коэффициент подачи насоса $\eta_n = 0,8$, коэффициент увеличения цикловой подачи $K_{ц} = 3,0$.

12. Определить среднее давление газа $p_{г}$, МПа, если среднее давление впрыска топлива $p_{ф} = 36 \text{ МПа}$, плотность топлива $\rho_T = 0,842 \text{ г/см}^3$, цикловая подача топлива форсункой за один рабочий ход 4-тактного дизеля $V_{ц} = 97 \text{ мм}^3/\text{цикл}$, коэффициент расхода топлива $\mu_{ф} = 0,78$, диаметр соплового отверстия форсунки $d_c = 0,38 \text{ мм}$, число сопловых отверстий $m = 4$, время истечения топлива $\Delta t = 0,00114 \text{ с}$.

13. Определить полную производительность секции топливного насоса V_n ($\text{мм}^3/\text{цикл}$), если часовой расход топлива 4-тактным восьмицилиндровым двигателем $G_T = 50,4 \text{ кг/ч}$, плотность топлива $\rho_T = 0,842 \text{ г/см}^3$, частота вращения коленчатого вала $n = 2500 \text{ мин}^{-1}$, коэффициент увеличения цикловой подачи $K_{ц} = 2,8$.

14. Определить коэффициент расхода топливной топлива форсункой $\mu_{ф}$, если диаметр соплового отверстия форсунки $d_c = 0,38 \text{ мм}$, число сопловых отверстий $m = 4$, если часовой расход топлива 4-тактным восьмицилиндровым двигателем $G_T = 51 \text{ кг/ч}$, плот-

дающую жидкость $q'_{ж} = 0,32$, плотность воздуха $\rho_{в} = 1,29 \text{ кг/м}^3$, теплоемкость воздуха $c_{в} = 1000 \text{ Дж/кг}\cdot\text{К}$, скорость воздуха перед фронтом радиатора $v_{в} = 17 \text{ м/с}$, перепад температуры воздуха в радиаторе $\Delta T_{в} = 25 \text{ К}$, тактность $\tau = 4$, $V_{л} = 1,8 \text{ л}$, ход поршня $S = 80 \text{ мм}$, поршневая мощность $N_{п} = 25 \text{ кВт/дм}^2$.

18. Определить поверхность охлаждения радиатора $F_{р}$ (м^2), омываемую воздухом, если удельный эффективный расход топлива $g_{е} = 260 \text{ г/(кВт}\cdot\text{ч)}$, низшая теплота сгорания топлива $H_{н} = 439 \cdot 10^6 \text{ Дж/кг}$, коэффициент относительного теплоотвода в охлаждающую жидкость $q'_{ж} = 0,32$, коэффициент теплоотдачи для радиаторов легковых автомобилей $K = 160 \text{ Вт/(м}^2\cdot\text{К)}$, средняя температура в радиаторе $T_{ж.ср} = 360 \text{ К}$, средняя температура воздуха, проходящего через радиатор, $T_{в.ср} = 327 \text{ К}$, литраж $V_{л} = 1,9 \text{ л}$, литровая мощность $N_{л} = 40 \text{ кВт/л}$.

19. Определить фронтальную поверхность радиатора $F_{р.ф}$ (м^2), омываемую воздухом, если удельный эффективный расход топлива $g_{е} = 255 \text{ г/(кВт}\cdot\text{ч)}$, низшая теплота сгорания топлива $H_{н} = 439 \cdot 10^6 \text{ Дж/кг}$, коэффициент относительного теплоотвода в охлаждающую жидкость $q'_{ж} = 0,32$, плотность воздуха $\rho_{в} = 1,29 \text{ кг/м}^3$, теплоемкость воздуха $c_{в} = 1000 \text{ Дж/кг}\cdot\text{К}$, скорость воздуха перед фронтом радиатора $v_{в} = 16 \text{ м/с}$, перепад температуры воздуха в радиаторе $\Delta T_{в} = 25 \text{ К}$, литраж $V_{л} = 1,5 \text{ л}$, литровая мощность $N_{л} = 40 \text{ кВт/л}$.

20. Определить поверхность охлаждения радиатора $F_{р}$ (м^2), омываемую воздухом, если удельный эффективный расход топлива $g_{е} = 265 \text{ г/(кВт}\cdot\text{ч)}$, низшая теплота сгорания топлива $H_{н} = 439 \cdot 10^6 \text{ Дж/кг}$, коэффициент относительного теплоотвода в охлаждающую жидкость $q'_{ж} = 0,32$, коэффициент теплоотдачи для радиаторов легковых автомобилей $K = 160 \text{ Вт/(м}^2\cdot\text{К)}$, средняя температура в радиаторе $T_{ж.ср} = 360 \text{ К}$, средняя температура воздуха, проходящего через радиатор, $T_{в.ср} = 327 \text{ К}$, эффективное давление $p_{е} = 0,9 \text{ МПа}$, частота вращения коленчатого вала $n = 5500 \text{ мин}^{-1}$, литраж $V_{л} = 1,8 \text{ л}$, тактность $\tau = 4$.

Задачи к теме 5

1. Определить время истечения топлива из форсунки Δt , если суммарная площадь сопловых отверстий $f_{с} = 0,45 \text{ мм}^2$, цикловая подача топлива форсункой за один рабочий ход 4-тактного дизеля $V_{ц} = 100 \text{ мм}^3/\text{цикл}$, коэффициент расхода топлива $\mu_{ф} = 0,7$, среднее давление впрыска топлива $p_{ф} = 45 \text{ МПа}$, среднее давление газа в цилиндре в период впрыска $p_{г} = 9,7 \text{ МПа}$, плотность топлива $\rho_{т} = 0,842 \text{ г/см}^3$.

2. Определить среднюю скорость истечения топлива через сопловые отверстия форсунки $\omega_{ф}$, если диаметр соплового отверстия $d_{с} = 0,37 \text{ мм}$, число сопловых отверстий $m = 4$, цикловая подача топлива форсункой за один рабочий ход 4-тактного дизеля $V_{ц} = 98 \text{ мм}^3/\text{цикл}$, коэффициент расхода топлива $\mu_{ф} = 0,75$, время истечения топлива $\Delta t = 0,0012 \text{ с}$.

3. Определить цикловую подачу топливного насоса высокого давления $V_{ц}$ ($\text{мм}^3/\text{цикл}$), если часовой расход топлива 4-тактным восьмицилиндровым двигателем $G_{т} = 51,32 \text{ кг/ч}$, плотность топлива $\rho_{т} = 0,842 \text{ г/см}^3$, частота вращения коленчатого вала $n = 2600 \text{ мин}^{-1}$.

4. Определить число сопловых отверстий форсунки m , если цикловая подача топлива форсункой за один рабочий ход 4-тактного дизеля, $V_{ц} = 98 \text{ мм}^3/\text{цикл}$, диаметр соплового отверстия форсунки $d_{с} = 0,36 \text{ мм}$, коэффициент расхода топлива $\mu_{ф} = 0,75$, средняя скорость истечения топлива через сопловые отверстия $\omega_{ф} = 258 \text{ м/с}$, время истечения топлива $\Delta t = 0,0013 \text{ с}$.

23. Определить число сопловых отверстий m , если диаметр соплового отверстия форсунки $d_c = 0,372$ мм, цикловая подача топлива форсункой за один рабочий ход 4-тактного дизеля $V_{ц} = 99$ мм³/цикл, коэффициент расхода топлива форсункой $\mu_{ф} = 0,8$, продолжительность подачи топлива в градусах поворота коленчатого вала $\Delta\phi = 18,5^\circ$, частота вращения коленчатого вала $n = 2590$ мин⁻¹, плотность топлива $\rho_{т} = 0,842$ г/см³, разность давления в камере сгорания $\Delta p = p_{ф} - p_{ц} = 30,5$ МПа.

24. Определить разность давления в камере сгорания $\Delta p = p_{ф} - p_{ц}$, плотность топлива $\rho_{т} = 0,842$ г/см³, диаметр соплового отверстия форсунки $d_c = 0,37$ мм, число сопловых отверстий $m = 4$, цикловая подача топлива форсункой за один рабочий ход 4-тактного дизеля $V_{ц} = 98$ мм³/цикл, коэффициент расхода топлива форсункой $\mu_{ф} = 0,78$, продолжительность подачи топлива в градусах поворота коленчатого вала $\Delta\phi = 18,5^\circ$, частота вращения коленчатого вала $n = 2580$ мин⁻¹.

Задачи к теме 6

1. Определить диаметр главного жиклера карбюратора $d_{жг}$, если плотность топлива $\rho_{т} = 740$ кг/м³, разрежение в диффузоре $\Delta p = 12500$ Па, коэффициент расхода жиклера $\mu_{жг} = 0,75$, условная высота столба топлива, задерживающая истечение топлива из распылителя $\Delta h = 0,004$ м, удельный эффективный расход топлива $g_e = 300$ г/кВтч, максимальная эффективная мощность двигателя $N_e = 62$ кВт.

2. Определить часовой расход топлива двигателя $G_{т}$, если плотность топлива $\rho_{т} = 740$ кг/м³, условная высота столба топлива, задерживающая истечение топлива из распылителя, $\Delta h = 0,0038$ м, теоретическая скорость воздуха в минимальном сечении диффузора $\omega = 145$ м/с, плотность воздуха $\rho_0 = 1,19$ кг/м³, диаметр главного жиклера $d_{жг} = 1,35$ мм, коэффициент расхода жиклера $\mu_{жг} = 0,78$.

3. Определить удельный эффективный расход топлива g_e , если плотность топлива $\rho_{т} = 740$ кг/м³, условная высота столба топлива, задерживающая истечение топлива из распылителя, $\Delta h = 0,0042$ м, теоретическая скорость воздуха в минимальном сечении диффузора $\omega = 130$ м/с, плотность воздуха $\rho_0 = 1,19$ кг/м³, диаметр главного жиклера $d_{жг} = 1,34$ мм, коэффициент расхода жиклера $\mu_{жг} = 0,78$, эффективная мощность двигателя $N_e = 60$ кВт.

4. Определить эффективную мощность карбюраторного двигателя N_e , если плотность топлива $\rho_{т} = 740$ кг/м³, условная высота столба топлива, задерживающая истечение топлива из распылителя, $\Delta h = 0,0041$ м, теоретическая скорость воздуха в минимальном сечении диффузора $\omega = 125$ м/с, плотность воздуха $\rho_0 = 1,19$ кг/м³, диаметр главного жиклера $d_{жг} = 1,33$ мм, коэффициент расхода жиклера $\mu_{жг} = 0,785$, удельный эффективный расход топлива $g_e = 310$ г/кВтч.

5. Определить коэффициент расхода топлива от разрежения $\mu_{жг}$, если плотность топлива $\rho_{т} = 740$ кг/м³, эффективный расход топлива $g_e = 310$ г/кВтч, максимальная эффективная мощность двигателя $N_e = 62$ кВт, диаметр главного жиклера $d_{жг} = 1,33$ мм, разрежение в диффузоре $\Delta p = 12500$ Па, условная высота столба топлива, задерживающая истечение топлива из распылителя, $\Delta h = 0,0037$ м.

6. Определить диаметр главного жиклера карбюратора $d_{жг}$, если плотность топлива $\rho_{т} = 740$ кг/м³, разрежение в диффузоре $\Delta p = 12000$ Па, коэффициент расхода жиклера $\mu_{жг} = 0,8$, условная высота столба топлива, задерживающая истечение топлива, удержи-

ность топлива $\rho_T = 0,842 \text{ г/см}^3$, частота вращения коленчатого вала $n = 2550 \text{ мин}^{-1}$, средняя скорость истечения топлива $\omega_{\text{ф}} = 264 \text{ м/с}$, продолжительность подачи топлива в градусах поворота коленчатого вала $\Delta\varphi = 18^\circ$.

15. Определить цикловую подачу форсунки за один рабочий ход четырехтактного восьмицилиндрового дизеля $V_{\text{ц}}$ ($\text{мм}^3/\text{цикл}$), если часовой расход топлива $G_T = 51,26 \text{ кг/ч}$, плотность топлива $\rho_T = 0,842 \text{ г/см}^3$, время истечения топлива из форсунки $\Delta t = 0,00115$, продолжительность подачи топлива в градусах поворота коленчатого вала $\Delta\varphi = 18^\circ$.

16. Определить продолжительность подачи топлива в градусах поворота коленчатого вала $\Delta\varphi$, если часовой расход топлива $G_T = 52 \text{ кг/ч}$, цикловая подача топлива форсункой за один ход четырехтактного восьмицилиндрового дизеля $V_{\text{ц}} = 98,6 \text{ мм}^3/\text{цикл}$, время истечения топлива из форсунки $t = 0,00114$, плотность топлива $\rho_T = 0,842 \text{ г/см}^3$.

17. Определить продолжительность подачи топлива в градусах поворота коленчатого вала $\Delta\varphi$, если часовой расход топлива $G_T = 52 \text{ кг/ч}$, плотность топлива $\rho_T = 0,842 \text{ г/см}^3$, число цилиндров двигателя $i = 8$, суммарная площадь сопловых отверстий форсунки $f_{\text{с}} = 0,42 \text{ мм}^2$, коэффициент расхода топлива $\mu_{\text{ф}} = 0,68$, средняя скорость истечения топлива $\omega_{\text{ф}} = 268 \text{ м/с}$.

18. Определить суммарную площадь сопловых отверстий $f_{\text{с}}$, если часовой расход топлива 4-тактного восьмицилиндрового дизельного двигателя $G_T = 53 \text{ кг/ч}$, плотность топлива $\rho_T = 0,842 \text{ г/см}^3$, частота вращения коленчатого вала $n = 2450 \text{ мин}^{-1}$, коэффициент расхода топлива форсункой $\mu_{\text{ф}} = 0,76$, средняя скорость истечения топлива $\omega_{\text{ф}} = 270 \text{ м/с}$, продолжительность подачи топлива в градусах поворота коленчатого вала $\Delta\varphi = 20^\circ$.

19. Определить диаметр соплового отверстия форсунки $d_{\text{с}}$, если часовой расход топлива 4-тактного восьмицилиндрового дизельного двигателя $G_T = 53 \text{ кг/ч}$, плотность топлива $\rho_T = 0,842 \text{ г/см}^3$, частота вращения коленчатого вала $n = 2500 \text{ мин}^{-1}$, коэффициент расхода топлива форсункой $\mu_{\text{ф}} = 0,74$, средняя скорость истечения топлива $\omega_{\text{ф}} = 268 \text{ м/с}$, продолжительность подачи топлива в градусах поворота коленчатого вала $\Delta\varphi = 18^\circ$, число сопловых отверстий $m = 4$.

20. Определить продолжительность подачи топлива в градусах поворота коленчатого вала $\Delta\varphi$, если суммарная площадь сопловых отверстий $f_{\text{с}} = 0,38 \text{ мм}^2$, цикловая подача топлива форсункой за один ход $V_{\text{ц}} = 97 \text{ мм}^3/\text{цикл}$, коэффициент расхода топлива форсункой $\mu_{\text{ф}} = 0,76$, среднее давление впрыска топлива $p_{\text{ф}} = 40 \text{ МПа}$, среднее давление газа в цилиндре в период впрыска $p_{\text{ц}} = 9,8 \text{ МПа}$, плотность топлива $\rho_T = 0,842 \text{ г/см}^3$, частота вращения коленчатого вала $n = 2600 \text{ мин}^{-1}$.

21. Определить среднюю скорость истечения топлива через сопловые отверстия форсунки $\omega_{\text{ф}}$, если диаметр соплового отверстия форсунки $d_{\text{с}} = 0,38 \text{ мм}$, число сопловых отверстий $m = 4$, цикловая подача топлива форсункой за один рабочий ход 4-тактного дизеля $V_{\text{ц}} = 99 \text{ мм}^3/\text{цикл}$, коэффициент расхода топлива форсункой $\mu_{\text{ф}} = 0,77$, продолжительность подачи топлива в градусах поворота коленчатого вала $\Delta\varphi = 19^\circ$, частота вращения коленчатого вала $n = 2650 \text{ мин}^{-1}$.

22. Определить число сопловых отверстий m , если диаметр соплового отверстия форсунки $d_{\text{с}} = 0,375 \text{ мм}$, цикловая подача топлива форсункой за один рабочий ход 4-тактного дизеля $V_{\text{ц}} = 97 \text{ мм}^3/\text{цикл}$, коэффициент расхода топлива форсункой $\mu_{\text{ф}} = 0,78$, продолжительность подачи топлива в градусах поворота коленчатого вала $\Delta\varphi = 17,5^\circ$, частота вращения коленчатого вала $n = 2550 \text{ мин}^{-1}$, средняя скорость истечения топлива $\omega_{\text{ф}} = 266 \text{ м/с}$.

15. Определить коэффициент расхода топлива от разрежения $\mu_{жг}$, если плотность топлива $\rho_T = 740 \text{ кг/м}^3$, эффективный расход топлива $g_e = 310 \text{ г/кВтч}$, максимальная эффективная мощность двигателя $N_e = 52 \text{ кВт}$, диаметр главного жиклера $d_{жг} = 1,43 \text{ мм}$, разрежение в диффузоре $\Delta p = 13500 \text{ Па}$, условная высота столба топлива, задерживающая истечение топлива из распылителя, $\Delta h = 0,004 \text{ м}$.

16. Определить диаметр главного жиклера карбюратора $d_{жг}$, если плотность топлива $\rho_T = 740 \text{ кг/м}^3$, разрежение в диффузоре $\Delta p = 11500 \text{ Па}$, коэффициент расхода жиклера $\mu_{жг} = 0,75$, условная высота столба топлива, задерживающая истечение топлива, задерживающая истечение топлива из распылителя, $\Delta h = 0,0035 \text{ м}$, удельный эффективный расход топлива $g_e = 310 \text{ г/кВтч}$, максимальная эффективная мощность двигателя $N_e = 68 \text{ кВт}$.

17. Определить часовой расход топлива двигателя G_T , если плотность топлива $\rho_T = 740 \text{ кг/м}^3$, условная высота столба топлива, задерживающая истечение топлива из распылителя, $\Delta h = 0,0038 \text{ м}$, теоретическая скорость воздуха в минимальном сечении диффузора $\omega = 165 \text{ м/с}$, плотность воздуха $\rho_0 = 1,19 \text{ кг/м}^3$, диаметр главного жиклера $d_{жг} = 1,4 \text{ мм}$, коэффициент расхода жиклера $\mu_{жг} = 0,83$.

18. Определить удельный эффективный расход топлива g_e , если плотность топлива $\rho_T = 740 \text{ кг/м}^3$, условная высота столба топлива, задерживающая истечение топлива из распылителя, $\Delta h = 0,0042 \text{ м}$, теоретическая скорость воздуха в минимальном сечении диффузора $\omega = 140 \text{ м/с}$, плотность воздуха $\rho_0 = 1,19 \text{ кг/м}^3$, диаметр главного жиклера $d_{жг} = 1,44 \text{ мм}$, коэффициент расхода жиклера $\mu_{жг} = 0,78$, эффективная мощность двигателя $N_e = 67 \text{ кВт}$.

19. Определить эффективную мощность карбюраторного двигателя N_e , если плотность топлива $\rho_T = 740 \text{ кг/м}^3$, условная высота столба топлива, задерживающая истечение топлива из распылителя, $\Delta h = 0,0048 \text{ м}$, теоретическая скорость воздуха в минимальном сечении диффузора $\omega = 130 \text{ м/с}$, плотность воздуха $\rho_0 = 1,19 \text{ кг/м}^3$, диаметр главного жиклера $d_{жг} = 1,43 \text{ мм}$, коэффициент расхода жиклера $\mu_{жг} = 0,785$, удельный эффективный расход топлива $g_e = 310 \text{ г/кВтч}$.

20. Определить коэффициент расхода топлива от разрежения $\mu_{жг}$, если плотность топлива $\rho_T = 740 \text{ кг/м}^3$, эффективный расход топлива $g_e = 310 \text{ г/кВтч}$, максимальная эффективная мощность двигателя $N_e = 60 \text{ кВт}$, диаметр главного жиклера $d_{жг} = 1,37 \text{ мм}$, разрежение в диффузоре $\Delta p = 12500 \text{ Па}$, условная высота столба топлива, задерживающая истечение топлива из распылителя, $\Delta h = 0,0037 \text{ м}$.

вающая истечение топлива из распылителя, $\Delta h = 0,0045$ м, удельный эффективный расход топлива $g_e = 250$ г/кВтч, максимальная эффективная мощность двигателя $N_e = 65$ кВт.

7. Определить часовой расход топлива двигателя G_t , если плотность топлива $\rho_t = 740$ кг/м³, условная высота столба топлива, задерживающая истечение топлива из распылителя, $\Delta h = 0,004$ м, теоретическая скорость воздуха в минимальном сечении диффузора $\omega = 150$ м/с, плотность воздуха $\rho_0 = 1,19$ кг/м³, диаметр главного жиклера $d_{жк} = 1,3$ мм, коэффициент расхода жиклера $\mu_{жк} = 0,78$.

8. Определить удельный эффективный расход топлива g_e , если плотность топлива $\rho_t = 740$ кг/м³, условная высота столба топлива, задерживающая истечение топлива из распылителя $\Delta h = 0,0042$ м, теоретическая скорость воздуха в минимальном сечении диффузора $\omega = 130$ м/с, плотность воздуха $\rho_0 = 1,19$ кг/м³, диаметр главного жиклера $d_{жк} = 1,4$ мм, коэффициент расхода жиклера $\mu_{жк} = 0,82$, эффективная мощность двигателя $N_e = 65$ кВт.

9. Определить эффективную мощность карбюраторного двигателя N_e , если плотность топлива $\rho_t = 740$ кг/м³, условная высота столба топлива, задерживающая истечение топлива из распылителя $\Delta h = 0,0041$ м, теоретическая скорость воздуха в минимальном сечении диффузора $\omega = 135$ м/с, плотность воздуха $\rho_0 = 1,19$ кг/м³, диаметр главного жиклера $d_{жк} = 1,33$ мм, коэффициент расхода жиклера $\mu_{жк} = 0,81$, удельный эффективный расход топлива $g_e = 280$ г/кВтч.

10. Определить коэффициент расхода топлива от разрежения $\mu_{жк}$, если плотность топлива $\rho_t = 740$ кг/м³, эффективный расход топлива $g_e = 290$ г/кВтч, максимальная эффективная мощность двигателя $N_e = 70$ кВт, диаметр главного жиклера $d_{жк} = 1,4$ мм, разрежение в диффузоре $\Delta p = 14000$ Па, условная высота столба топлива, задерживающая истечение топлива из распылителя, $\Delta h = 0,004$ м.

11. Определить диаметр главного жиклера карбюратора $d_{жк}$, если плотность топлива $\rho_t = 740$ кг/м³, разрежение в диффузоре $\Delta p = 14000$ Па, коэффициент расхода жиклера $\mu_{жк} = 0,75$, условная высота столба топлива, задерживающая истечение топлива, задерживающая истечение топлива из распылителя, $\Delta h = 0,004$ м, удельный эффективный расход топлива $g_e = 300$ г/кВтч, максимальная эффективная мощность двигателя $N_e = 68$ кВт.

12. Определить часовой расход топлива двигателя G_t , если плотность топлива $\rho_t = 740$ кг/м³, условная высота столба топлива, задерживающая истечение топлива из распылителя $\Delta h = 0,0042$ м, теоретическая скорость воздуха в минимальном сечении диффузора $\omega = 150$ м/с, плотность воздуха $\rho_0 = 1,19$ кг/м³, диаметр главного жиклера $d_{жк} = 1,35$ мм, коэффициент расхода жиклера $\mu_{жк} = 0,78$.

13. Определить удельный эффективный расход топлива g_e , если плотность топлива $\rho_t = 740$ кг/м³, условная высота столба топлива, задерживающая истечение топлива из распылителя, $\Delta h = 0,0042$ м, теоретическая скорость воздуха в минимальном сечении диффузора $\omega = 130$ м/с, плотность воздуха $\rho_0 = 1,19$ кг/м³, диаметр главного жиклера $d_{жк} = 1,44$ мм, коэффициент расхода жиклера $\mu_{жк} = 0,84$, эффективная мощность двигателя $N_e = 53$ кВт.

14. Определить эффективную мощность карбюраторного двигателя N_e , если плотность топлива $\rho_t = 740$ кг/м³, условная высота столба топлива, задерживающая истечение топлива из распылителя, $\Delta h = 0,0045$ м, теоретическая скорость воздуха в минимальном сечении диффузора $\omega = 145$ м/с, плотность воздуха $\rho_0 = 1,19$ кг/м³, диаметр главного жиклера $d_{жк} = 1,35$ мм, коэффициент расхода жиклера $\mu_{жк} = 0,75$, удельный эффективный расход топлива $g_e = 305$ г/кВтч.

Литература

1. Основы конструкции и расчета автомобиля / Н.А.Сокол, С.И.Попов. – Ростов-н/Д: Феникс, 2006. – 303 с.: ил. – (Высшее образование).
2. Двигатели внутреннего сгорания. В 3 кн.: учебник для вузов / В.Н. Луканин, И.В. Алексеев, М.Г. Шатров [и др.]; под ред. В.Н. Луканина и М.Г. Шатрова. – 2-е изд., перераб. и доп. – М.: Высш. шк., 2005. Кн. 2. Динамика и конструирование. – 400 с.: ил.
3. Конспект лекций по дисциплине «Силовые установки транспортных средств» для студентов специальности 1 – 37 01 06 «Техническая эксплуатация автомобилей» заочной полной и сокращенной форм обучения / Сост. И.В.Страчук. – Брест: БрГТУ, 2009. – 116 с.

Учебное издание

Составители:
Страчук Игорь Васильевич
Головченко Юрий Анатольевич
Семёнов Иван Николаевич

Методические указания

для практических работ
по дисциплине «Автомобильные двигатели»
для студентов специальностей
1–37 01 06 «Техническая эксплуатация автомобилей» и
1–37 01 07 «Автосервис»

Ответственный за выпуск: Головченко Ю.А.
Редактор: Боровикова Е.А.
Компьютерная вёрстка: Соколюк А.П.
Корректор: Никитчик Е.В.

Подписано к печати 10.06.2014 г. Формат 60x84^{1/16}. Гарнитура Arial Narrow.
Бумага Performer. Усл. п. л. 2,33. Уч. изд. 2,50. Заказ № 503. Тираж 40 экз.
Отпечатано на ризографе учреждения образования «Брестский государственный
технический университет». 224017, г. Брест, ул. Московская, 267.