

МИНИСТЕРСТВО ОБРАЗОВАНИЯ РЕСПУБЛИКИ БЕЛАРУСЬ

УЧРЕЖДЕНИЕ ОБРАЗОВАНИЯ
«БРЕСТСКИЙ ГОСУДАРСТВЕННЫЙ ТЕХНИЧЕСКИЙ УНИВЕРСИТЕТ»

Кафедра геотехники и транспортных коммуникаций

МЕТОДИЧЕСКИЕ УКАЗАНИЯ

к курсовому проекту по дисциплине
«Механика грунтов, основания и фундаменты»
для студентов специальности 1-70 02 01
«Промышленное и гражданское строительство»

Брест 2011

УДК 624.131

В методических указаниях изложена методика расчёта и конструирования фундаментов зданий промышленного и гражданского назначения.

Предложенная методика может быть использована в курсовом и дипломном проектировании.

Составители: В.Н. Дёдок, доцент
А.Н. Невейков, ассистент
Д.Н. Сливка, ст. преп.

СОДЕРЖАНИЕ

| | Стр. |
|---|------|
| 1 ОБЩИЕ СВЕДЕНИЯ | 4 |
| 1.1 Выбор строительной площадки и схемы сооружения | 4 |
| 1.2 Объем курсовой работы | 4 |
| 1.3 Состав расчетно-пояснительной записки | 4 |
| 1.4 Состав графической части курсовой работы | 5 |
| 2 АНАЛИЗ ГРУНТОВЫХ УСЛОВИЙ ПЛОЩАДКИ СТРОИТЕЛЬСТВА | 6 |
| 2.1 Оценка инженерно-геологических условий строительной площадки | 6 |
| 2.1.1 Определение классификационных характеристик грунтов | 6 |
| 2.1.2 Определение механических характеристик грунтов | 7 |
| 2.2 Построение инженерно-геологического разреза. | 9 |
| 3 РАСЧЕТ ФУНДАМЕНТОВ МЕЛКОГО ЗАЛОЖЕНИЯ | 11 |
| 3.1 Назначение глубины заложения фундаментов. | 11 |
| 3.2 Определение размеров фундаментов в плане | 13 |
| 3.3 Определение осадки фундамента методом послойного суммирования | 15 |
| 3.4 Расчет изменения осадки во времени | 17 |
| 3.5 Конструирование фундаментов | 19 |
| 3.5.1 Конструирование монолитных столбчатых фундаментов | 19 |
| 3.5.2 Расчет конструкции фундаментов | 21 |
| 3.5.3 Конструирование ленточного фундамента | 28 |
| 4 ПРОЕКТИРОВАНИЕ СВАЙНЫХ ФУНДАМЕНТОВ | 30 |
| 4.1 Основные положения расчета свайных фундаментов | 30 |
| 4.2 Определение глубины заложения и назначение размеров ростверка | 30 |
| 4.3 Выбор марки свай | 30 |
| 4.4 Определение несущей способности и расчетной нагрузки свай | 31 |
| 4.4.1 Табличный способ определения несущей способности свай | 31 |
| 4.4.2 Определение несущей способности свай по данным динамического зондирования | 32 |
| 4.4.3 Определение несущей способности свай по данным статического зондирования | 33 |
| 4.4.4 Расчетная нагрузка на сваи | 34 |
| 4.5 Расчет и конструирование свайного фундамента | 35 |
| 4.6 Проверка прочности основания куста свай | 36 |
| 4.7 Расчет осадки свайного фундамента | 37 |
| 4.8 Выбор сваебойного оборудования и определение отказа свай | 39 |
| 4.9 Основы расчета и конструирования ростверков | 40 |
| 4.9.1 Ленточные ростверки под стены | 40 |
| 4.9.2 Ростверки под колонны | 42 |
| 5 ПРОЕКТИРОВАНИЕ ИСКУССТВЕННЫХ ОСНОВАНИЙ | 46 |
| 5.1 Уплотнение грунтов тяжелыми трамбовками | 46 |
| 5.2 Проектирование песчаных подушек | 48 |
| 5.3 Проектирование глубинного уплотнения песчаными сваями | 50 |
| 6 ТЕХНИКО-ЭКОНОМИЧЕСКОЕ СРАВНЕНИЕ ВАРИАНТОВ ЛИТЕРАТУРА | 53 |
| | 54 |

1 ОБЩИЕ СВЕДЕНИЯ

1.1 Выбор строительной площадки и схемы сооружения

Курсовой проект выполняется на основании задания, выдаваемого кафедрой. В задании указываются сроки выполнения работы, район строительства, номер варианта из трех цифр, по которым определяются инженерно-геологические условия строительной площадки, схема сооружения и нормативные значения нагрузок в плоскости обреза фундамента в рассчитываемых сечениях, способ определения механических характеристик грунтов площадки, тип свайного фундамента, способ определения несущей способности свай. На основе задания из приложения А [1], по таблице А1 студент выбирает номер строительной площадки и характеристические значения физических свойств грунтов, а по таблице А2 – вариант расчетных сечений и схему здания.

Курсовой проект, выполненный в несоответствии с заданием, к защите не допускается.

1.2 Объем курсового проекта

Курсовой проект должен содержать подробную расчетно-пояснительную записку объемом 35-45 страниц, выполненную на листах формата А4 (размеры 210x297 мм), и необходимые чертежи, выполненные на 2-х листах формата А2 (размеры 420x594 мм).

1.3 Состав расчетно-пояснительной записки

Оформление расчетно-пояснительной записки необходимо выполнять в соответствии с СТ БГТУ. Содержание записки делится на разделы, а разделы на параграфы. Все страницы записки должны иметь сквозную нумерацию.

Записка иллюстрируется необходимыми чертежами, графиками и схемами, выполненными в удобном масштабе со всеми размерами, абсолютными и относительными отметками. Рисунки и схемы даются на миллиметровой бумаге и нумеруются в пределах разделов, а в тексте на них делаются ссылки.

На обложке расчетно-пояснительной записки указывают университет, факультет, наименование работы, курс, номер группы, фамилию и инициалы студента.

Расчетно-пояснительная записка должна иметь следующее содержание: задание на курсовое проектирование; реферат; содержание; конструктивные особенности сооружения и величины нагрузок, передаваемых на фундаменты в расчетных сечениях; оценку инженерно-геологических условий строительной площадки; расчет фундаментов по трем вариантам; технико-экономическое сравнение вариантов фундаментов; технология производства работ по устройству выбранного варианта фундаментов; список использованной литературы.

1.4 Состав графической части курсового проекта

Графическая часть курсового проекта выполняется на двух листах формата А2 (один лист для фундаментов мелкого заложения на естественном или искусственном основании и один лист для фундаментов на свайном основании).

На чертежах необходимо показать:

лист 1 (фундамент мелкого заложения) - планы фундаментов и развертку по одной из осей (масштаб 1:100, 1:200); сечения всех рассчитываемых фундаментов (масштаб 1:10...1:50); рабочие чертежи конструкций фундаментов (масштаб 1:10...1:50); узлы; детали (по заданию руководителя); спецификацию элементов; примечания;

лист 2 (свайный фундамент) – совмещенный план свайного поля и ростверков, развертку по одной из осей (масштаб 1:100, 1:200); сечения всех рассчитываемых фундаментов (масштаб 1:10...1:50); рабочие чертежи конструкций фундаментов (масштаб 1:10...1:50); узлы; детали (по заданию руководителя); спецификацию элементов; примечания.

Дополнительно в приложении к записке на листе формата А4 приводится план строительной площадки в горизонталях с расположением скважин (масштаб 1:500, 1:1000) и точек зондирования; инженерно-геологический разрез с нанесением контуров вычерчиваемых вариантов фундаментов (масштаб: по вертикали 1:100, 1:200; по горизонтали 1:200...1:500) и таблица физико-механических характеристик инженерно-геологических элементов.

2 АНАЛИЗ ГРУНТОВЫХ УСЛОВИЙ ПЛОЩАДКИ СТРОИТЕЛЬСТВА

2.1 Оценка инженерно-геологических условий строительной площадки

При проектировании оснований под фундаменты зданий или сооружений по данным инженерно-геологических исследований необходимо оценить свойства грунтов строительной площадки с целью выбора несущего слоя грунта.

Для каждого из пластов, которые были вскрыты двумя скважинами, расположенными под крайними осями сооружения, и данным зондирования этих грунтов на расстоянии 2 м от скважины № 1, должно быть определено наименование грунта по классификационным характеристикам и механические характеристики грунта, используемые при проектировании фундаментов зданий и сооружений.

2.1.1 Определение классификационных характеристик грунтов

Если в таблице исходных данных отсутствует влажность на границе текучести и раскатывания, то это означает, что грунт песчаный. Для определения наименования песчаного грунта необходимо знать гранулометрический состав, плотность сложения по результатам зондирования или коэффициенту пористости и степень влажности.

Для определения наименования пылеватоглинистого грунта требуется знать число пластичности и показатель текучести.

Вид песчаного грунта определяют по гранулометрическому составу, таблица Б.1 [1].

Вид пылеватоглинистого грунта определяют по числу пластичности, таблица Б.2 [1].

$$J_p = W_L - W_p, \quad (2.1)$$

где W_L – влажность на границе текучести, %;

W_p – влажность на границе раскатывания, %.

Затем для каждого вида грунта необходимо подсчитать следующие производные характеристики:

- плотность грунта в сухом состоянии

$$\rho_d = \frac{\rho}{1 + 0,01 \cdot w}, \quad (2.2)$$

где ρ – плотность грунта, т/м^3 ,

w – природная влажность, %.

- коэффициент пористости грунта

$$e = \frac{\rho_s}{\rho_d} - 1, \quad (2.3)$$

где ρ_s – плотность частиц грунта, т/м^3 .

По плотности укладки частиц, т.е. по величине коэффициента пористости, песчаные грунты делятся на плотные, средней плотности и рыхлые (таблица Б.3 [1]). Использовать рыхлые пески в качестве естественного основания не рекомендуется, в особенности, если они насыщены водой;

- степень влажности

$$S_r = \frac{0,01 \cdot W \cdot \rho_w}{e \cdot \rho_w}, \quad (2.4)$$

где $\rho_w = 1,0 \text{ т/м}^3$ – плотность воды.

По величине степени влажности песчаные грунты подразделяются на маловлажные, влажные и насыщенные водой (таблица Б.4 [1]).

Для пылевато-глинистых грунтов определяют показатель текучести

$$J_L = \frac{W - W_p}{W_L - W_p} \quad (2.5)$$

В зависимости от показателя текучести супеси подразделяются на твердые, пластичные, текучие, а суглинки и глины – на твердые, полутвердые, тугопластичные, мягкопластичные, текучепластичные и текучие (таблица Б.5 [1]). Пылевато-глинистые грунты показателем текучести $J_L > 0,75$ в качестве естественных оснований, как правило, не используются.

По данным зондирования (среднее значение по слою грунта \bar{p}_d или \bar{q}_s) песчаные грунты естественного сложения подразделяются на прочные, средней прочности и малопрочные (таблица Б.6 [1]), а пылевато-глинистые глинистые – на очень прочные, прочные, средней прочности и слабые (таблица Б.7 [1]). Песчаные малопрочные и пылевато-глинистые слабые грунты в качестве естественных оснований, как правило, не используются.

После определения классификационных характеристик песчаных и пылевато-глинистых грунтов дается заключение по каждому слою геологического разреза (полное наименование грунта) и определяются механические характеристики грунта.

Примеры наименований грунтов:

- с учетом данных зондирования грунтов:

I слой – песок мелкий маловлажный средней прочности;

II слой – суглинок полутвердый прочный;

- без учета данных зондирования грунтов:

I слой – песок мелкий, средней плотности, маловлажный;

II слой – суглинок тугопластичный.

2.1.2 Определение механических характеристик грунтов

Нормативные значения механических характеристик грунтов определяют согласно заданию одним из двух способов: **по таблицам или по данным зондирования**.

Табличный способ используется для предварительных расчетов оснований сооружений I и II уровня ответственности, а также для окончательных расчетов оснований сооружений III уровня в соответствии с СНБ 5.01.01-99 «Основания и фундаменты» и ТКП 45-5.01-67-2007 «Фундаменты плитные, правила проектирования».

Характеристические значения деформационных и прочностных характеристик песчаных грунтов (соответственно модуль деформации, угол внутреннего трения и удельное сцепление) принимают по таблице Б.8 [1] в зависимости от наименования песчаного грунта и коэффициента пористости.

Для пылевато-глинистых грунтов характеристические значения модуля деформации, угла внутреннего трения и удельного сцепления принимают по таблице Б.9 [1] в зависимости от происхождения грунта, его наименования, показателя текучести и коэффициента пористости.

Промежуточные значения характеристик грунтов в таблицах Б.8 – Б.9 [1] определяются линейной интерполяцией. Допускается в запас надежности принимать значения характеристик c_n , φ_n и E по соответствующим нижним

пределам e , I_L и S_r таблиц Б.8 – Б.9 [1], если значения e , I_L и S_r грунтов меньше этих нижних предельных значений.

Для назначения предварительных размеров подошвы фундаментов определяют условное расчетное сопротивление основания R_o . Для песчаных грунтов R_o определяется в зависимости от наименования грунта и коэффициента пористости (таблица Б.10 [1]), для пылевато-глинистых (непросадочных) грунтов R_o устанавливается по виду грунта, его коэффициенту пористости и консистенции (таблица Б.11 [1]). Условные табличные значения R_o относятся к фундаментам, имеющим ширину $b_o=1$ м и глубину заложения $d_o=2$ м.

Расчет механических характеристик грунтов по данным динамического или статического зондирования является основным для объектов всех уровней ответственности и категорий сложности. В задании для вариантов 1-5 приведены данные динамического зондирования, в вариантах 6-10 – данные статического зондирования.

Используя данные **динамического зондирования**, вначале определяется среднее значение условного динамического сопротивления \bar{p}_d по каждому слою грунта, а затем по этому значению и наименованию грунта определяют удельное сцепление и угол внутреннего трения из таблицы Б.12 [1] (для песчаных грунтов) и таблицы Б.13 [1] (для пылевато-глинистых грунтов), модуль деформаций (таблица Б.14 [1]) и расчетное сопротивление грунтов основания (таблица Б.15 [1]).

По данным **статического зондирования** вначале определяется среднее значение удельного сопротивления грунта под наконечником зонда \bar{q}_s по каждому слою грунта, а затем по этому значению и наименованию грунта определяют удельное сцепление и угол внутреннего трения из таблицы Б.16 [1] (для песчаных грунтов) и таблицы Б.17 [1] (для пылевато-глинистых грунтов), модуль деформаций по таблице Б.18 [1] и расчетное сопротивление грунтов основания по таблице Б.19 [1].

Расчет оснований производится по расчетным характеристикам грунтов, которые получают путем деления характеристических значений на коэффициент надежности по грунту γ_q .

В курсовом проекте расчетные значения характеристик для расчета по первой группе предельных состояний принимаются при следующих значениях коэффициента надежности по грунту:

- для удельного сцепления - $\gamma_{q(c)}=1,5$;
- для угла внутреннего трения
 - песчаных грунтов - $\gamma_{q(\varphi)}=1,1$;
 - пылевато-глинистых грунтов - $\gamma_{q(\varphi)}=1,15$.

В расчетах оснований по деформациям расчетные значения характеристик принимаются при коэффициенте надежности по грунту $\gamma_q=1$.

Данные о физико-механических характеристиках и показателях грунтов, служащих строительную площадку, приводятся в сводной таблице 2.1 и на их основе определяется полное наименование грунтов и дается оценка возможности и целесообразности их использования в качестве несущего слоя основания.

Таблица 2.1 – Сводная таблица физико-механических характеристик грунтов

| № слоя | Наимен. грунта | Мощн. слоя, м | ρ , | ρ_{s1} , | ρ_{s2} , | ρ_{s3} , | W, % | W _L , % | W _p , % | J _p , % | J _L | e | S _r | \bar{p}_d , | $\frac{C_u}{C_v}$, кПа | φ , град | E _с , МПа | R _с , кПа |
|--------|----------------|---------------|-----------------|-----------------|-----------------|-----------------|------|--------------------|--------------------|--------------------|----------------|----|----------------|-------------------|-------------------------|------------------|----------------------|----------------------|
| | | | $\frac{т}{м^3}$ | $\frac{т}{м^3}$ | $\frac{т}{м^3}$ | $\frac{т}{м^3}$ | | | | | | | | \bar{p}_s , МПа | | | | |
| 1 | 2 | 3 | 4 | 5 | 6 | 7 | 8 | 9 | 10 | 11 | 12 | 13 | 14 | 15 | 16 | 17 | 18 | 19 |

2.2 Построение инженерно-геологического разреза

Инженерно-геологический разрез в курсовом проекте строится по данным бурения скважин и представляет собой изображенное на бумаге вертикальное сечение верхней части земной коры с указанием последовательности залегания и мощности грунтов разного литологического состава, уровней подземных вод, мест взятия проб и проведения испытаний.

Скважина 1 и 2 расположены по крайним осям здания в продольном направлении, место зондирования грунта расположено у скважины 1 на расстоянии 2 м.

Горизонтальный масштаб разреза выбирается таким, чтобы чертёж поместился на формате А4. Вертикальный - должен отличаться от горизонтального не более чем в 10 раз (в учебных целях можно применить вертикальные масштабы 1:100, 1:200).

С левой стороны разрез ограничивается шкалой вертикального масштаба, причем она строится так, чтобы охватить максимальную отметку устья скважины (наиболее высокое место на разрезе) и минимальную отметку забоя. За величину основания шкалы принимается 10 мм, шкала в абсолютных отметках с ценой деления в 1 м градуируется и подписывается целыми числами. Основание вертикальной шкалы опирается на горизонтальные графы, в которых указываются номера выработок, абсолютных отметок поверхности земли (устья) и расстояние между ними.

Отступив от шкалы вертикального масштаба 20-30 мм вправо, вычерчивают створ первой скважины - две вертикальные линии с расстоянием между ними 2 мм. Створ ограничивается сверху абсолютной отметкой устья, снизу - абсолютной отметкой забоя. Зная расстояния между скважинами, вправо от первой скважины откладывают соответствующие расстояния и строят створы всех остальных скважин. Используя данные бурения, проводят границы между слоями грунтов. Литологические границы и границы предварительно выделенных инженерно-геологических элементов наносятся тонкими линиями толщиной 0.3 мм. На пересечении границ с каждой выработкой слева от выработки проставляется глубина от устья выработки, справа - абсолютная отметка слоя.

Положение уровня подземных вод показывается штрихпунктирной линией толщиной 0.5 мм. На каждой скважине, вскрывшей воду, слева от нее должна быть показана абсолютная отметка установившегося уровня подземных вод.

Между линиями, обозначающими створ скважины, соответствующими условными обозначениями (рисунок Б.1[1]) показывают консистенцию глинистых и степень влажности песчаных грунтов.

Места отбора образцов грунта и проб воды из скважин изображаются на соответствующих глубинах справа от выработки.

Возраст и генезис грунтов следует обозначать в соответствии с принятой стратиграфической схемой.

Номера инженерно-геологических элементов заключаются в окружность, а стратиграфические индексы в рамки.

Условные обозначения к разрезу помещаются на листе разреза (внизу или справа) или на отдельном листе.

Из условия равенства объемов выемки и насыпи назначается планировочная отметка площадки (DL), если не указана в задании.

Пример построения инженерно-геологического разреза приведен на рисунке 2.1.

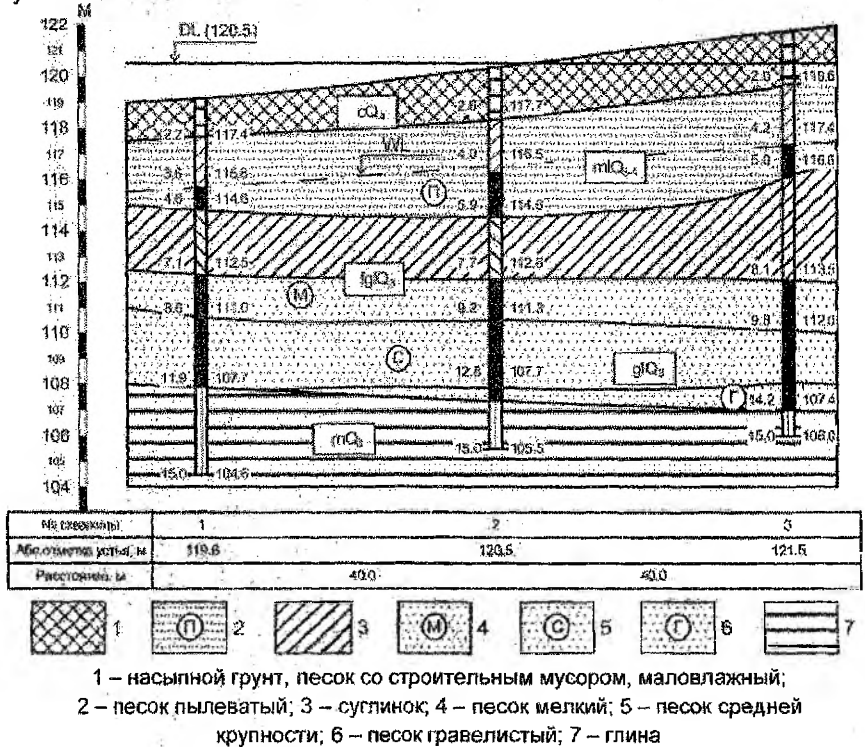


Рисунок 2.1 – Инженерно-геологический разрез

После определения всех характеристик грунтов и построения инженерно-геологического разреза составляется заключение о возможности использования того или иного слоя грунта в качестве основания для двух вариантов фундаментов. Например, анализ грунтовых условий, приведенных на рис. 2.1, показывает, что I слой – это насыпной песчаный слой, содержащий строительный мусор, в качестве основания фундаментов использовать не рекомендуется. II слой – песок пылеватый средней плотности, насыщенный водой – может быть использован в качестве основания фундаментов.

3 РАСЧЕТ ФУНДАМЕНТОВ МЕЛКОГО ЗАЛОЖЕНИЯ

3.1 Назначение глубины заложения фундамента

Минимальная глубина заложения подошвы фундамента во всех грунтах, кроме скальных, должна быть, как правило, на 0,5 м ниже уровня планировки или пола подвала, гарантировать недопущение предельных состояний основания (конструкций сооружений) и назначается исходя из:

а) конструктивных особенностей проектируемого сооружения (нагрузок, воздействий), сопряжения фундамента с надземными конструкциями и его расположения по отношению к существующим фундаментам, коммуникациям и рельефу территории;

б) особенностей напластования и свойств отдельных слоев грунта основания, гидрогеологического режима и возможных их изменений во времени;

в) уровня подземных вод и его колебания, возможности размыва грунта в зоне фундаментов;

г) глубины и условий сезонного промерзания и оттаивания грунтов, приводящих к их пучению (устанавливаются исходя из вида, состояния и влажности грунта, а также уровня подземных вод в период промерзания по П9 к СНБ 5.01.01). К пучинистым грунтам относят глинистые грунты, мелкие и пылеватые пески. Допускается не учитывать пучинистость грунтов в случаях:

— если подземные воды находятся ниже глубины промерзания не менее чем: на 2 м — для песков, 3 м — для супесей и суглинков и 4 м — для глин;

— если глина и суглинок находятся в твердом или полутвердом состоянии, супесь в твердом.

При невыполнении требований п.п. (г) глубина заложения фундамента d назначается по большему значению одной из основных величин d_1 , d_2 , d_3 по формулам (3.1) и (3.2) и не менее глубины по п.п. (а... г),

где d_1 — расчетная глубина сезонного промерзания грунта,

$$d_1 = k_n d_m, \quad (3.1)$$

здесь k_n — коэффициент, учитывающий влияние теплового режима сооружения, принимаемый для наружных фундаментов отапливаемых сооружений по таблице В.1[1]; для неотопливаемых сооружений — $k_n = 1,1$;

d_m — нормативная глубина сезонного промерзания, определяемая по данным наблюдений местной гидрометеорологической станции за период не менее 10 лет или при отсутствии данных многолетних наблюдений, определяется на основе теплотехнических расчетов. В курсовом проекте d_m допускается определять по карте нормативных глубин промерзания грунтов в зависимости от района строительства по рисунку В1[1] приложения В.

Для районов, где глубина промерзания не превышает 1,5 м, ее допускается определять по формуле

$$d_1 = d_0 \sqrt{M}, \quad (3.2)$$

где d_0 — показатель промерзания грунта, принимаемый равным, м:

0,23 — для глин и суглинков;

0,28 — для супесей и песков мелких и пылеватых;

0,30 — для песков средних, крупных и гравелистых;

0,34 — для крупнообломочных грунтов.

Для неоднородных грунтов d_0 определяется как средневзвешенное значение в пределах глубины промерзания основания;

M_1 — безразмерный коэффициент, равный сумме абсолютных значений среднемесячных отрицательных температур за зиму в данном районе согласно СНБ 2.04.02[3] или по данным гидрометеорологической станции, находящейся в таких же условиях, что и строительная площадка.

d_2 — глубина заложения фундаментов по условию недопущения морозного пучения, которая назначается не менее d_1 для песков мелких и пылеватых, глинистых грунтов при $I_L \geq 0,25$, а также для фундаментов неотапливаемых и крайних рядов фундаментов отапливаемых сооружений. При $I_L < 0,25$ допускается принимать $d_2 \geq 0,5d_1$ с учетом требований п.п. (а...г).

d_3 — глубина заложения фундамента по конструктивным требованиям, назначаемая в зависимости от глубины заделки колонн, высоты фундамента из условия продавливания, несущей способности грунта, наличия подземных помещений и т. п.

Глубину заложения фундаментов неотапливаемых и крайних рядов фундаментов отапливаемых зданий следует принимать:

— независимо от глубины промерзания грунта d_1 — в случае залегания ниже подошвы фундамента скальных крупнообломочных грунтов (в том числе с песчаным заполнителем), песков (кроме мелких и пылеватых) или супесей с $I_L \leq 0$ при уровне расположения подземных вод $d_w \leq d_1 + 2$, а также мелких и пылеватых песков при $d_w \geq d_1 + 2$;

— не менее d_1 — в случае залегания ниже подошвы фундамента песков и глинистых грунтов с показателем текучести $I_L \geq 0,25$ и супесей с $I_L > 0$, а также крупнообломочных грунтов с глинистым заполнителем с $I_L \geq 0,25$ независимо от уровня расположения подземных вод d_w ;

— не менее $0,5d_1$ — в случае залегания ниже подошвы фундамента суглинков и глин, в том числе в качестве заполнителя с $I_L \leq 0,25$.

Для внутренних рядов фундаментов глубина их заложения назначается без учета глубины промерзания грунта.

Глубина заложения фундаментов для неотапливаемых сооружений должна назначаться от уровня планировки, а для их заглубленных частей (подвалы, цокольные этажи и др.) — от пола проектируемого помещения, если расчетная среднесуточная температура воздуха в них предполагается ниже 0°C .

В слоистых основаниях глубина заложения фундаментов назначается с таким расчетом, чтобы подошвы фундаментов, по возможности, находились в одном слое или в слоях с одинаковой прочностью и сжимаемостью. Фундамент рекомендуется заглублять в несущий слой не менее чем на 20 см.

По возможности глубину заложения фундаментов не рекомендуется назначать ниже уровня подземных вод.

При назначении глубины заложения фундаментов следует также учитывать глубину подвальных помещений и фундаментов существующих зданий, вводов коммуникаций, размеры сборных элементов подземных частей зданий и др.

Глубина заложения фундаментов должна быть ниже пола примыкающих к фундаментам приемков, каналов, водозаборов, резервуаров, бункеров вводов сетей и др. не менее чем на 0,5 м.

Смежные фундаменты сооружения или его отсека, следует, как правило, устраивать в одном уровне. При заложении ленточного фундамента смежных отсеков на разных отметках переход от более заглубленной части к менее заглубленной должен выполняться уступами, которые должны быть не круче 1:2

в связных грунтах и 1:3 в несвязных, а высота уступа – не более 60 см. Ленточные фундаменты примыкающих частей отсеков должны иметь одинаковое заглубление на протяжении не менее 1 м от шва. Допустимая разность отметок заложения соседних столбчатых фундаментов (или столбчатого и ленточного) определяется по формуле

$$\Delta h \leq \alpha t \left(\operatorname{tg} \varphi_t + \frac{c_t}{P} \right), \quad (3.3)$$

где α – расстояние между фундаментами в свету;

φ_t и c_t – расчетные значения угла внутреннего трения и удельного сцепления грунта;

P – среднее давление под подошвой расположенного выше фундамента от расчетных нагрузок (для расчета оснований по несущей способности);

t – коэффициент, учитывающий влияние выемок на надежность работы различных типов фундаментов и принимаемый равным:

- для плитных фундаментов $t=1$;
- для свайных фундаментов $t=1,5$.

В результате общей оценки приведенных выше условий устанавливается максимальная глубина заложения, которая и принимается при проектировании фундаментов здания или сооружения.

3.2 Определение размеров фундаментов в плане

Предварительное определение размеров фундамента в плане производится с учетом расчетного сопротивления грунта основания R_o . Площадь подошвы фундамента любой формы в плане при центральной нагрузке определяется по формуле

$$A = \frac{N_H}{R_o - \gamma_{cp} \cdot d_f}, \quad (3.4)$$

где N_H – расчетная нагрузка (для расчета оснований по деформациям) по обрезу фундамента, кН;

γ_{cp} – среднее значение удельного веса материала фундамента и грунта на его уступах (принимается $\gamma_{cp} = 20,0 \dots 22,0$ кН/м³);

d_f – глубина заложения фундамента, м.

Полученное значение A для внецентренно нагруженного фундамента увеличивается на 10-15%.

Ширина ленточного фундамента под стену, когда подсчет нагрузок производится на 1 пог. м длины фундамента равна

$$b = \frac{A}{l}. \quad (3.5)$$

Ширина фундамента, имеющего в плане форму квадрата, равна

$$b = \sqrt{A}. \quad (3.6)$$

При определении размеров подошвы прямоугольного фундамента поступают следующим образом:

- а) задаются коэффициентом отношения сторон $\eta = \frac{l}{b}$, в пределах 1...1,5;
- б) определяют ширину фундамента по формуле

$$b = \sqrt{\frac{A}{\eta}}; \quad (3.7)$$

в) определяют длину фундамента $l = b \cdot \eta$.

Полученные по расчету размеры подошвы фундамента следует округлить так, чтобы они были кратными 100 мм. Ленточные фундаменты, как правило, проектируются из сборных ж/б плит.

Затем определяется расчетное сопротивление грунта основания R , кПа по формуле

$$R = \frac{\gamma_{c1} \cdot \gamma_{c2}}{k} [M_\gamma \cdot K_z \cdot b \cdot \gamma_{II} + M_\phi \cdot d_1 \cdot \gamma'_{II} + (M_\phi - 1) d_b \cdot \gamma'_{II} + M_c \cdot C_{II}], \quad (3.8)$$

где b – ширина подошвы фундамента; для фундаментов сплошных, круглых $b = \sqrt{A}$;

γ_{c1} и γ_{c2} – коэффициенты условий работы, принимаемые по таблице В.2[1];

k – коэффициент, принимаемый равным $k=1$, если прочностные характеристики грунта (ϕ и c) определены непосредственными испытаниями и $k=1.1$, если они приняты на основе статистических данных;

M_γ , M_ϕ , M_c – коэффициенты, принимаемые в зависимости от угла внутреннего трения ϕ_n по таблице В.3[1];

K_z – коэффициент, принимаемый $K_z = 1$ при $b < 10$ м, $K_z = Z_0/b + 0,2$ при $b \geq 10$ м (здесь $Z_0 = 8,0$ м);

γ_{II} – осредненное расчетное значение удельного веса грунтов, залегающих ниже подошвы фундамента (при наличии подземных вод, определяется с учетом взвешивающего действия воды), кН/м³;

γ'_{II} – то же, залегающих выше подошвы фундамента, кН/м³;

C_{II} – расчетное значение удельного сцепления грунта, залегающего ниже подошвы фундамента, кПа;

d_1 – глубина заложения фундаментов бесподвальных сооружений или приведенная глубина заложения наружных и внутренних фундаментов от пола подвала, определяемая по формуле

$$d_1 = h_s + h_{cf} \cdot \gamma_{cf} / \gamma'_{II}, \quad (3.9)$$

где h_s – толщина слоя грунта выше подошвы фундамента со стороны подвала, м;

γ_{cf} – расчетное значение удельного веса материала пола подвала, кН/м³;

h_{cf} – толщина конструкции пола подвала, м;

d_b – глубина подвала – расстояние от уровня планировки до пола подвала, м.

Для сооружений с подвалом шириной $b \leq 20$ м и глубиной более 2,0 м $d_b = 2$ м, при ширине подвала более 20,0 м $d_b = 0$. Если $d_1 > d$ (где d – глубина заложения фундамента), то d_1 принимается равной d , а $d_b = 0$.

Удельный вес грунта, при наличии уровня подземных вод, определяется с учетом взвешивающего действия воды по формуле:

$$\gamma_{sb} = \frac{\gamma_s - \gamma_w}{1 + e_0}, \quad (3.10)$$

где γ_s – удельный вес частиц грунта, кН/м³;

γ_w – удельный вес воды, $\gamma_w = 10$ кН/м³;

e_0 – коэффициент пористости грунта.

При вычислении R значения характеристик ϕ_n , C_{II} и γ_{II} принимаются для слоя грунта, находящегося под подошвой фундамента до глубины $Z_R = 0,5b$ при

$b < 10$ м и $Z_R = t + 0,1b$ при $b \geq 10$ м (здесь $t = 4,0$ м). При наличии нескольких слоев грунта от подошвы фундамента до глубины Z_R принимаются средневзвешенные значения указанных характеристик. Аналогичным образом поступают и с коэффициентами γ_{c1} , γ_{c2} .

Для **центрально** нагруженного фундамента при принятых значениях размеров фундамента определяют среднее давление по подошве и проверяют условие

$$P_{cp} = \frac{N_{II}}{A} + \gamma_{cp} \cdot d < R. \quad (3.11)$$

Если P_{cp} существенно отличается от R , то необходимо изменить размеры фундамента и повторить определение P_{cp} и R . Размеры фундамента должны удовлетворять условию $P_{cp} \leq R$ ($\leq 10\%$).

Размеры **внецентренно** нагруженных фундамента определяют исходя из условий:

$$\begin{aligned} P_{max} &= \frac{N_{II}}{A} + \frac{M_{II} + Q_{II} \cdot d}{W} + \gamma_{cp} \cdot d \leq 1,2R, \\ P_{cp} &= \frac{N_{II}}{A} + \gamma_{cp} \cdot d < R, \\ P_{min} &= \frac{N_{II}}{A} \pm \frac{M_{II} + Q_{II} \cdot d}{W} + \gamma_{cp} \cdot d > 0, \end{aligned} \quad (3.12)$$

где P_{max} и P_{min} – максимальное и минимальное краевые давления под подошвой фундамента;

A – площадь подошвы фундамента, м²;

W – момент сопротивления площади подошвы фундамента, м³;

– для прямоугольных фундаментам:

$$W = \frac{b \cdot l^2}{6}; \quad (3.13)$$

– для ленточных фундаментам:

$$W = \frac{l \cdot b^2}{6}; \quad (3.14)$$

здесь l – расчетная длина ленточного фундамента, равная 1 м.

Необходимо иметь в виду, что недонапряжение под подошвой фундамента в пределах до 10% относится к одному из двух первых, записанных выше условий.

3.3 Определение осадки фундамента методом послойного суммирования

Расчет осадки фундамента производится из условия

$$S \leq S_u, \quad (3.15)$$

где S – величина конечной осадки отдельного фундамента, определяемая расчетом;

S_u – предельная величина деформации основания фундаментам зданий и сооружений, принимаемая по таблице В.4[1].

Для определения осадки фундамента необходимо составить схему, показанную на рис. 3.1, на которой в верхней части посередине рисунка вычерчивает фундамент, слева от фундамента даны инженерно-геологические условия и

характеристики грунтов. От оси фундамента влево откладываем ординаты и строим эпюру вертикальных напряжений от собственного веса грунта. Причем, построение эпюры σ_{zqi} следует начинать от отметки поверхности природного рельефа при планировке подсыпкой или срезкой. Ординаты эпюры σ_{zqi} вычисляются в характерных горизонтальных сечениях (на нижней границе каждого слоя, под подошвой фундамента, на уровне грунтовых вод) по формуле

$$\sigma_{zqi} = \sum_{i=1}^n \gamma_i \cdot h_i, \quad (3.16)$$

где γ_i – удельный вес i – го слоя грунта, кН/м^3 ;
 h_i – толщина i – го слоя грунта, м.

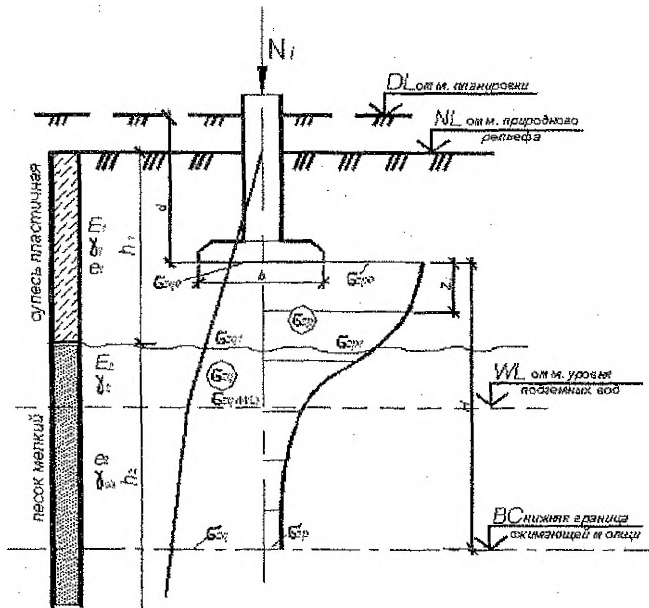


Рисунок 3.1 - Схема к расчету осадок методом послойного суммирования

Для водонасыщенных слоев грунта, расположенных ниже уровня грунтовых вод, необходимо определять удельный вес грунта с учетом взвешивающего действия воды по формуле (3.10).

Взвешивающему действию воды не подвергаются водоупорные слои, к которым относятся скальные нетрещиноватые и глинистые грунты (суглинки и глины) с показателем текучести $J_L \leq 0,25$.

Природное давление на кровлю этих слоев определяется по формуле:

$$\sigma_{zpi} = \sum_{i=1}^n \gamma_i \cdot h_i + \gamma_w \cdot h_w, \quad (3.17)$$

где $\gamma_w = 10 \text{ кН/м}^3$ – удельный вес воды;
 h_w – высота столба воды, м.

Для построения эпюры дополнительных вертикальных напряжений толща грунта ниже подошвы фундамента в пределах глубины, приблизительно рав-

ной 3-х+4-х кратной ширине фундамента, разбивается на ряд слоев, мощностью не более $0,4 \cdot b$ (обычно $0,2 \cdot b$). Если в пределах элементарного слоя попадают два вида грунта, то эти участки рассматриваются отдельно.

Величина дополнительного вертикального напряжения для любого сечения ниже подошвы фундамента вычисляется по формуле

$$\sigma_{zpi} = \alpha(P_{cp} - \sigma_{zqi}), \quad (3.18)$$

где P_{cp} – среднее фактическое давление под подошвой фундамента, кПа;

σ_{zqi} – вертикальное напряжение от собственного веса грунта на уровне подошвы фундамента от веса вышележащих слоев, кПа;

α – коэффициент, учитывающий изменение дополнительного вертикального напряжения по глубине и определяемый по таблице В.5[1].

Для ленточных и отдельных фундаментов принимают

$$\alpha = f\left(\xi = \frac{2z}{b}; \eta = \frac{l}{b}\right). \quad (3.19)$$

где z – глубина рассматриваемого сечения от подошвы фундамента, м;
 b и l – ширина и длина фундамента, м.

Ординаты эпюры дополнительного вертикального напряжения следует откладывать в масштабе вправо от оси фундамента.

Построив эпюры σ_{zqi} и σ_{zpi} , определяют нижнюю границу сжимаемой (активной) зоны грунта, которая находится на глубине H_c ниже подошвы фундамента, где $\sigma'_{zp} = 0,2 \cdot \sigma'_{zq}$.

Осадка отдельного фундамента на основании, расчетная схема которого принята в виде линейно-деформируемого полупространства с условным ограничением глубины сжимаемой толщи, определяется по формуле

$$S = \beta \sum_{i=1}^n \frac{\sigma_{zpi} \cdot h_i}{E_{oi}}, \quad (3.20)$$

где β – коэффициент, корректирующий упрощенную схему расчета, равный 0,8;

n – число слоев, на которое разделена по глубине сжимаемая толща основания;

h_i – толщина i – го слоя грунта, см;

σ_{zpi} – среднее дополнительное (к природному) напряжение в i – ом слое грунта, равное полусумме дополнительных напряжений на верхней и нижней границах i – го слоя, кПа;

E_{oi} – модуль деформации i – го слоя, кПа.

Для удобства вычисления осадки фундамента рекомендуется вести в табличной форме:

| №№ слоев | Z, см | ξ | α | h_i , см | σ_{zpi} , кПа | σ_{zqi} , кПа | $0,2 \cdot \sigma_{zqi}$, кПа | E_{oi} , кПа | S_i , см |
|----------|-------|-------|----------|------------|----------------------|----------------------|--------------------------------|----------------|------------|
| 1 | 2 | 3 | 4 | 5 | 6 | 7 | 8 | 9 | 10 |

3.4 Расчет изменения осадок во времени

Расчет изменения осадок во времени, т. е. определение осадки фундамента для любого времени от начала загрузки, является сложнейшей пространственной задачей, решение которой существует лишь для некоторых частных случаев.

Замена действительных (вернее, рассчитываемых по теории однородного изотропного полупространства) сложнейших эпюр уплотняющих давлений на простейшую, на эквивалентную им треугольную эпюру уплотняющих давлений вполне приемлемы для практических целей, что подтверждается также сравнением расчетных осадок с наблюдаемыми в натуре. Высота треугольной эквивалентной эпюры уплотняющих давлений принимается при этом равной,

$$h = 2 \cdot h_s \quad (3.21)$$

В курсовом проекте рассчитаем протекание осадок во времени, при односторонней фильтрации (только вверх) – для рассмотренного в механике грунтов случая 2 уплотняющих давлений, убывающих с глубиной по закону треугольника с высотой $h = 2 \cdot h_s$.

Сущность расчета заключается в определении величины осадки фундамента в заданные отрезки времени по формуле:

$$s_t = U_s \cdot s_c \quad (3.22)$$

где U_s – степень консолидации;

s_c – конечная осадка.

Степень уплотнения определяется по формуле

$$U = 1 - \frac{16}{\pi^2} \left[\left(1 - \frac{2}{\pi}\right) \cdot e^{-N} + \frac{1}{9} \left(1 + \frac{2}{3\pi}\right) \cdot e^{-9N} + \dots \right], \quad (3.23)$$

где N – коэффициент времени, зависящий от физических свойств грунта, толщины слоя, условий и времени консолидации и определяется по формуле

$$N = \frac{\pi^2 \cdot c_v}{4h^2} t, \quad (3.24)$$

откуда:

$$t = \frac{4h^2}{\pi^2 \cdot c_v} N, \quad (3.25)$$

где c_v – коэффициент консолидации, определяется по формуле

$$c_v = \frac{k_f}{m_v \cdot \gamma_w} \quad (3.26)$$

Здесь: k_f – коэффициент фильтрации; выражается обычно в см/год или м/год ($1 \text{ см/с} = 3 \cdot 10^7 \text{ см/год} = 3 \cdot 10^5 \text{ м/год}$);

m_v – коэффициент относительной сжимаемости. При отсутствии данных компрессионных испытаний его значение можно определить по величине модуля деформации по известной формуле

$$m_v = \frac{\beta}{E} = \frac{0,3}{E} \quad (3.27)$$

В случае, если в пределах высоты эквивалентной эпюры давлений $h = 2 \cdot h_s$, находится несколько слоев грунта, то значения m_v и c_v вычисляются как средневзвешенные, по выражениям

$$c_{vm} = \frac{\sum c_v \cdot h_i}{h}, \quad m_{vm} = \frac{\sum m_v \cdot h_i}{h} \quad (3.28)$$

Параметры U и N , как это видно из формулы 3.23, функционально связаны и, задаваясь U , по табл. 3.1 можно определить N .

Таблица 3.1 – Значения коэффициента времени N

| U | N | U | N | U | N |
|-----|-------|-----|------|------|------|
| 0,1 | 0,005 | 0,4 | 0,13 | 0,7 | 0,69 |
| 0,2 | 0,02 | 0,5 | 0,24 | 0,8 | 1,08 |
| 0,3 | 0,06 | 0,6 | 0,42 | 0,9 | 1,77 |
| | | | | 0,95 | 2,54 |

Зная N, по формуле вычисляют время осадки фундамента. По значениям осадки за время t строится график осадки во времени $s_c = f(t)$.

3.5 Конструирование фундаментов.

3.5.1 Конструирование монолитных столбчатых фундаментов.

Форму монолитных столбчатых фундаментов в плане при центральной нагрузке рекомендуется принимать квадратную, а при внецентренной нагрузке — прямоугольную с соотношением сторон подошвы $n = b/l$ в пределах 0,6–0,85 (где b, l — меньшая и большая стороны подошвы фундамента).

Фундаменты рекомендуется проектировать для условий выполнения работ нулевого цикла до монтажа колонн, отметка верха фундамента принимается на 150 мм ниже отметки чистого пола зданий.

Монолитные фундаменты под сборные и монолитные железобетонные опоры надземных конструкций необходимо проектировать ступенчатого типа с размерами в плане подошвы и подколонника, кратными 100 мм.

Высоту ступеней монолитных фундаментов рекомендуется назначать кратной 50 мм, а при высоте плитной части фундамента более 1,5 м — 150 мм.

Фундаменты под сборные колонны следует проектировать с устройством стакана для установки колонны, размеры которого должны быть больше размеров колонны. Зазоры между стенками стакана и колонной должны составлять: по низу — не менее 50 мм и по верху — не менее 75 мм (см. рисунок 3.2).

Глубину стакана фундамента h_c следует принимать равной глубине заделки колонн, в соответствии с требованиями раздела 11 СНБ 5.03.01 по условиям анкеровки арматуры колонны плюс 50 мм.

Толщина дна стакана должна назначаться по расчету на продавливание и составлять не менее 200 мм.

Размеры и армирование стенок стакана (рисунок 3.2) назначаются из расчета на внецентренное сжатие с учетом рекомендаций таблицы 3.2.

Таблица 3.2 – Толщина стенок стакана, мм.

| Направление усилия | Колонны прямоугольного сечения с эксцентриситетом продольной силы | | Двухветвевые колонны |
|---|---|-------------------------------|---|
| | $e < 2l_c, e < 2b_c$ | $e > 2l_c, e > 2b_c$ | |
| В плоскости изгибающего момента | $0,2l_c$, но не менее | $0,3l_c$, но не менее | $0,2l_n$ (размер со стороны ветвей), но не менее |
| Из плоскости изгибающего момента | $200(150) \geq$ $200(150)$ | $200(150) \geq$ $200(150)$ | $200(150) \geq$ $200(150)$ |
| Примечания | | | |
| 1 В скобках даны размеры для сборных фундаментов. | | | |
| 2 Обозначения — см. рисунки 3.2, 3.3. | | | |

Под монолитными фундаментами, независимо от подстилающих грунтов (кроме скальных) рекомендуется предусматривать устройство бетонной подготовки толщиной 100 мм из бетона класса С8/10. Толщина защитного слоя бетона для рабочей арматуры подошвы фундаментов при этом принимается равной 35 мм.

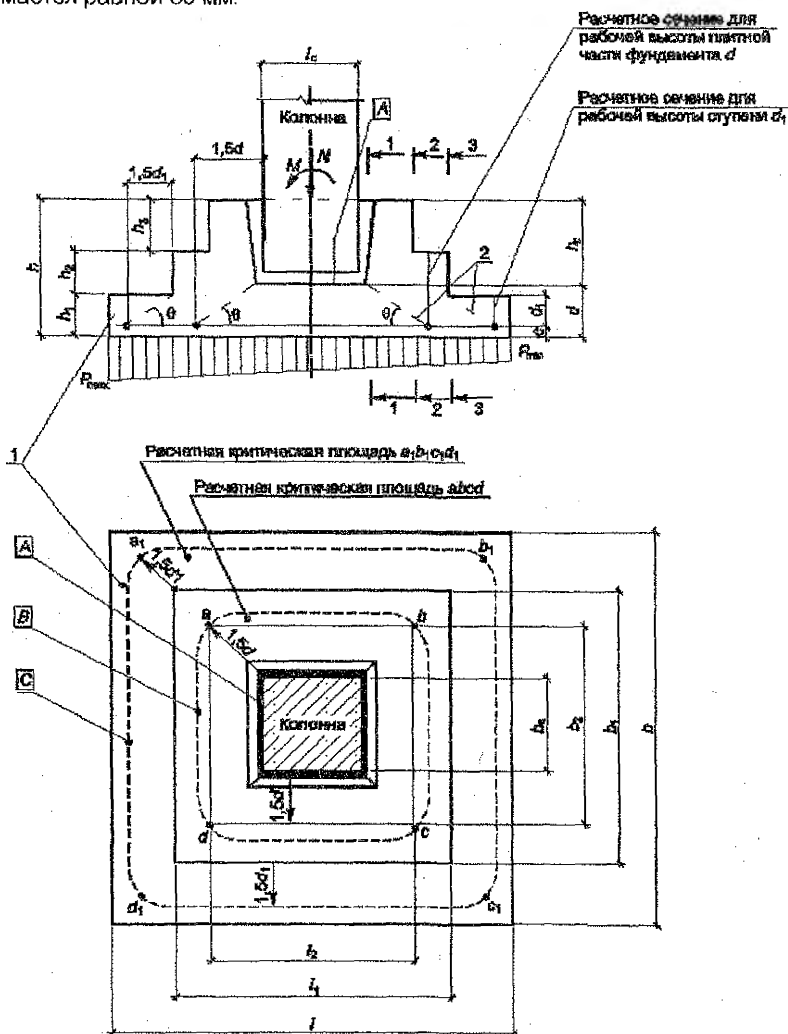


Рисунок 3.2 — Расчетная модель столбчатого плитного фундамента (вариант стаканного сопряжения с колонной в плитной части) для определения его прочности на продавливание и расчета на изгиб

3.5.2 Расчет конструкции фундаментов

Расчет конструкции фундамента включает: проверку на продавливание и на прочность по изгибающему моменту; определение площади сечений арматуры и ширины раскрытия трещин плитной части; расчет конструкции (размеры, сечения арматуры) и прочности поперечного сечения подколонника.

При расчете фундамента по прочности расчетные усилия и моменты принимаются с коэффициентом надежности по нагрузке согласно СНиП 2.01.07, а при расчете по раскрытию трещин — с коэффициентом надежности по нагрузке, равным единице.

Расчет бетонных и железобетонных плитных фундаментов по несущей способности должен производиться согласно требованиям СНБ 5.03.01 из условий:

$$M_{Sd} \leq M_{Rd}, \quad (3.29)$$

$$V_{Sd} \leq V_{Rd,ct}, \quad (3.30)$$

$$V_{Sd} \leq V_{Rd,c}, \quad (3.31)$$

где M_{Sd} — расчетный изгибающий момент от внешних нагрузок, действующий на фундамент в рассматриваемом сечении, кН·м;

M_{Rd} — допускаемая прочность рассматриваемого сечения фундамента при изгибе, кН·м, определяемая по подразделу 7.1 СНБ 5.03.01;

V_{Sd} — расчетная поперечная сила в рассматриваемом сечении фундамента от внешних нагрузок (без учета веса фундамента и грунта на его обрезах), в том числе результирующая сила, действующая по длине критического периметра пирамиды продавливания, кН (кН/м), (рисунки 3.2...3.4);

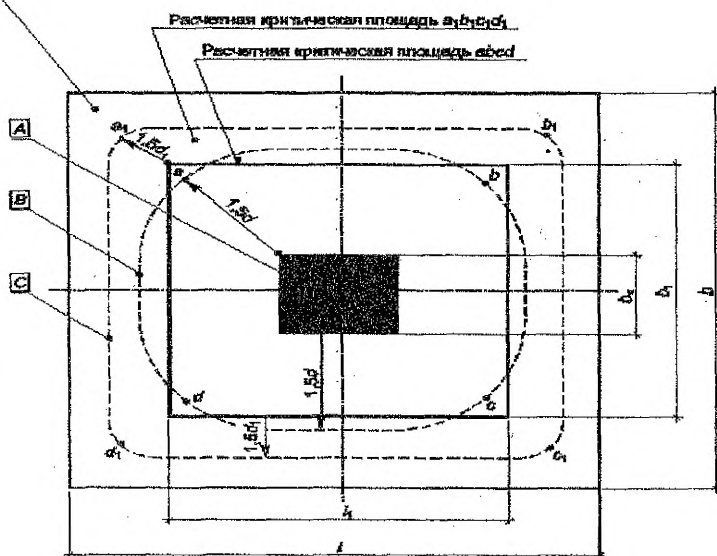
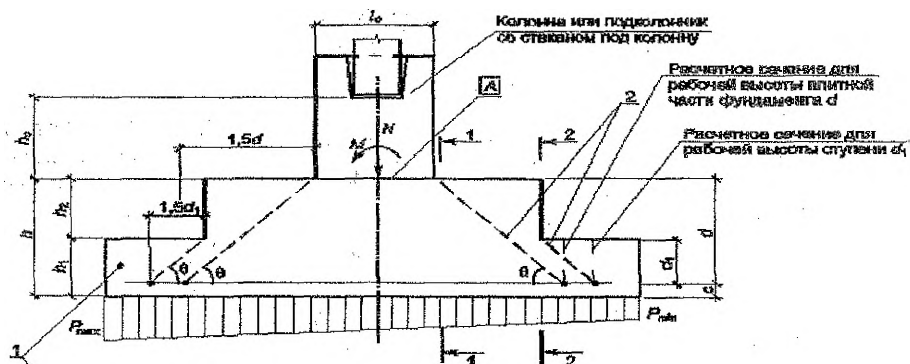
$V_{Rd,ct}$ — допускаемая расчетная поперечная сила, воспринимаемая фундаментом в рассматриваемом сечении без поперечной арматуры, кН (кН/м), определяемая по подразделу 7.2 СНБ 5.03.01;

$V_{Rd,c}$ — допускаемая расчетная поперечная сила, воспринимаемая расчетным (критическим) сечением плиты без поперечного армирования по расчетному периметру пирамиды продавливания (см. рисунки 3.2...3.4), кН (кН/м),

3.5.2.1 Расчет на продавливание при монолитном сопряжении колонны или подколонника с плитной частью фундамента

Расчет на прочность тела фундамента производится на расчетные нагрузки, взятые с коэффициентом перегрузки $\eta=1,2$ и приложенные на уровне обреза фундамента. Собственный вес фундамента и вес грунта на его уступах не учитывается, так как обусловленные этими нагрузками реактивные давления ими же уравновешиваются, не вызывая усилий изгиба в теле фундамента.

Расчет столбчатого фундамента на продавливание производится при монолитном сопряжении колонны или высокого подколонника с плитной частью — от верха плитной части фундамента (см. рисунок 3.3), а при наличии стакана в теле фундамента или в подколоннике при расстоянии от низа сборной колонны до верха плитной части фундамента $h_c \leq \frac{l_2 - l_1}{2}$ — от низа колонны (обозначения — см. рисунки 3.2 и 3.3).

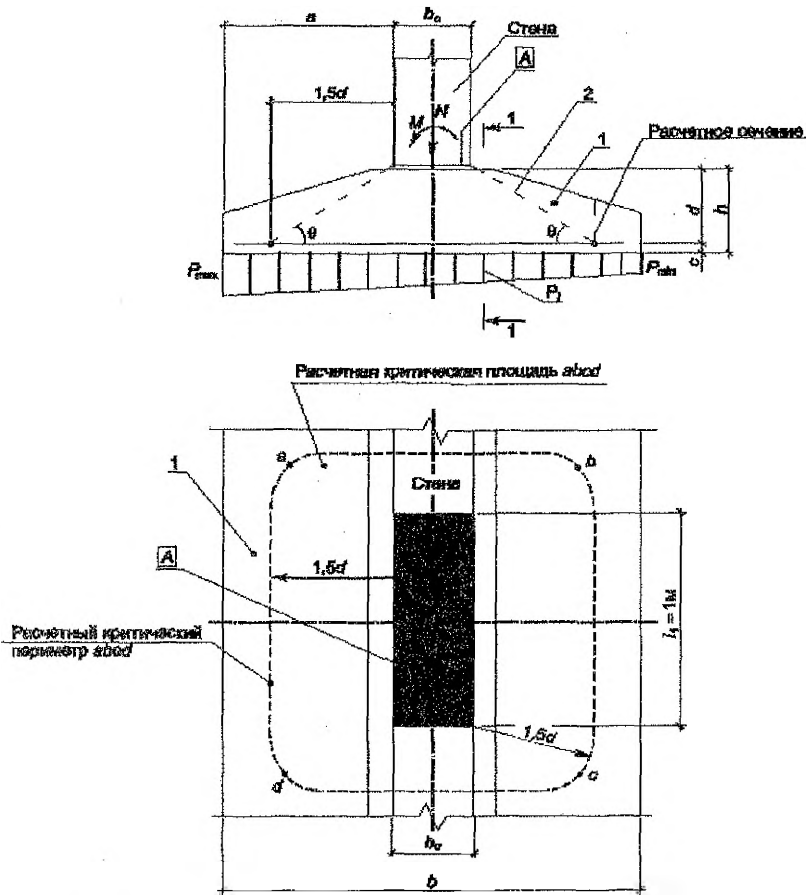


- A** — площадь приложения нагрузки;
- B** — расчетный критический периметр $a_1b_1c_1d_1$ для рабочей высоты фундамента c_1 ;
- C** — то же $a_1b_1c_1d_1$ для рабочей высоты фундамента d_1 ;

1 — плитная часть фундамента; 2 — боковая грань пирамиды продавливания

Рисунок 3.3 — Расчетная модель столбчатого плитного фундамента (вариант монолитного сопряжения с колонной) для определения его прочности на продавливание и расчета на изгиб

Из расчета фундамента на продавливание определяется минимальная высота плитной части h и назначаются число и размеры ее ступеней.



A — площадь приложения нагрузки от стены, принятая для расчета фундамента на продавливание

1 — плитная часть фундамента; 2 — боковая грань пирамиды продавливания

Рисунок 3.4 — Расчетная модель ленточного фундамента для определения его прочности на продавливание и расчета на изгиб

Проверку прочности на продавливание (местный срез) плитного фундамента необходимо производить исходя из того, что толщина его элементов является достаточной для восприятия бетоном перерезывающей силы, вызванной продавливающей нагрузкой вдоль расчетного критического периметра согласно расчетным моделям, приведенным на рисунках 3.2... 3.4 для столбчатого фундамента. Расчет поперечного армирования фундаментов не производят, если выполняется условие (3.30).

За пределами критического периметра расчет плиты на срез выполняется согласно подразделу 7.2 СНБ 5.03.01.

Расчет на продавливание выполняется для следующих типов площадей приложения нагрузки к фундаменту:

— круговых, с диаметром не более $3,5d$ (где d — рабочая высота сечения плитной части фундамента);

— прямоугольных, с периметром не более $11d$ и отношением длины к ширине не более 2;

— другой формы при ограничении размеров по аналогии со стандартными формами, описанными выше.

В остальных случаях производится расчет на срез согласно подразделу 7.2 СНБ 5.03.01.

Критический периметр для круговых и прямоугольных в плане площадей приложения местной нагрузки, расположенных на удалении от свободных краев плиты, определяется как периметр, отстоящий на расстоянии $1,5d$ от внешней грани площади приложения нагрузки A (рисунки 3.2... 3.4).

Если условие прочности плиты без поперечного армирования не выполняется, следует устанавливать рассчитанное согласно требованиям 7.4.3.11 и 7.4.3.12 СНБ 5.03.01 поперечное армирование в виде вертикальных хомутов или стержней, отогнутых под углом $45^\circ \leq \alpha \leq 90^\circ$. При этом минимальная толщина армированной плиты должна составлять не менее 200 мм, а в качестве поперечного армирования, обеспечивающего прочность плиты на продавливание, допускается применять арматуру классов S240 и S400.

3.5.2.2 Определение площади арматуры подошвы фундамента

Расчет плитной части столбчатого фундамента по прочности производится из условия (3.29). Площадь сечения рабочей арматуры плитной части фундамента следует назначать для расчетных сечений 1-1, 2-2, 3-3 (см. рисунки 3.2... 3.4) из расчета консольных выступов (ступеней) на изгиб от действия реактивного отпора грунта по его подошве (на изгибающий момент M_{sd}) согласно подразделу 7.1 СНБ 5.03.01. Допускается также для этих целей использовать упрощенную методику, приведенную в приложении Д к СНБ 5.03.01.

Армирование фундаментов следует назначать по расчету и указаниям раздела 11 СНБ 5.03.01 вязаными сетками. Расстояние между осями стержней сеток должно приниматься равным 200 мм.

Для изготовления сеток в качестве рабочей арматуры рекомендуется применять стержни периодического профиля из стали класса S500 (A500) и, при соответствующем обосновании, арматуру класса S400 (A400).

Арматурные сетки должны быть связаны вязальной проволокой диаметром 1,4–1,6 мм во всех точках пересечения стержней.

Размеры (диаметр) рабочей арматуры, укладываемой вдоль стороны фундамента, следует назначать по таблице 11.5 СНБ 5.03.01, но не менее:

а) для монолитных фундаментов при длине стержня до 3 м — 10 мм, более 3 м — 12 мм;

б) для сборных фундаментов — 4 мм.

Минимальная площадь сечения арматуры назначается по таблице 11.1 СНБ 5.03.01:

Таблица 3.3 — Минимальная площадь сечения продольной арматуры в железобетонных элементах, в % от площади сечения бетона

| Условия работы арматуры | ρ_{min} |
|---|--------------|
| 1 Арматура S_1 — в изгибаемых элементах | 0,15 |
| 2 Арматура S_1 — во внецентренно растянутых элементах (при расположении продольной силы за пределами рабочей высоты сечения) | 0,15 |
| 3 Арматура S_1 и S_2 — во внецентренно растянутых элементах (при расположении продольной силы между арматурой S_1 и S_2) | 0,15 |
| 4 Арматура S_1 и S_2 — во внецентренно протянутых элементах (при равномерном расположении арматуры по контуру сечения) | 0,15 |
| 5 Арматура S_1 — в центрально растянутых элементах | 0,20 |
| 6 Арматура S_1 и S_2 — во внецентренно сжатых элементах при: | |
| $l_0/l < 17$ | 0,10 |
| $17 \leq l_0/l \leq 35$ | 0,15 |
| $35 < l_0/l \leq 83$ | 0,20 |
| $l_0/l > 83$ | 0,25 |

Процент армирования в расчетных сечениях плитной части фундаментов должен быть не ниже 0,025% для изгибаемых элементов (по подразделу 8.1 и разделу 11 СНБ 5.03.01).

Толщину защитного слоя бетона подошвы фундаментов, работающих в неагрессивных средах, следует устанавливать:

— для монолитных фундаментов — 80 мм (при наличии бетонной подготовки — 35 мм);

— для сборных фундаментов — не менее 45 мм;

— во всех случаях — не менее диаметра рабочей арматуры и максимального диаметра заполнителя бетона.

Защитный слой бетона фундаментов, работающих в агрессивных средах, следует назначать с учетом указаний подраздела 11.2 СНБ 5.03.01, ТКП 45-5.09-33 и СНиП 3.04.03.

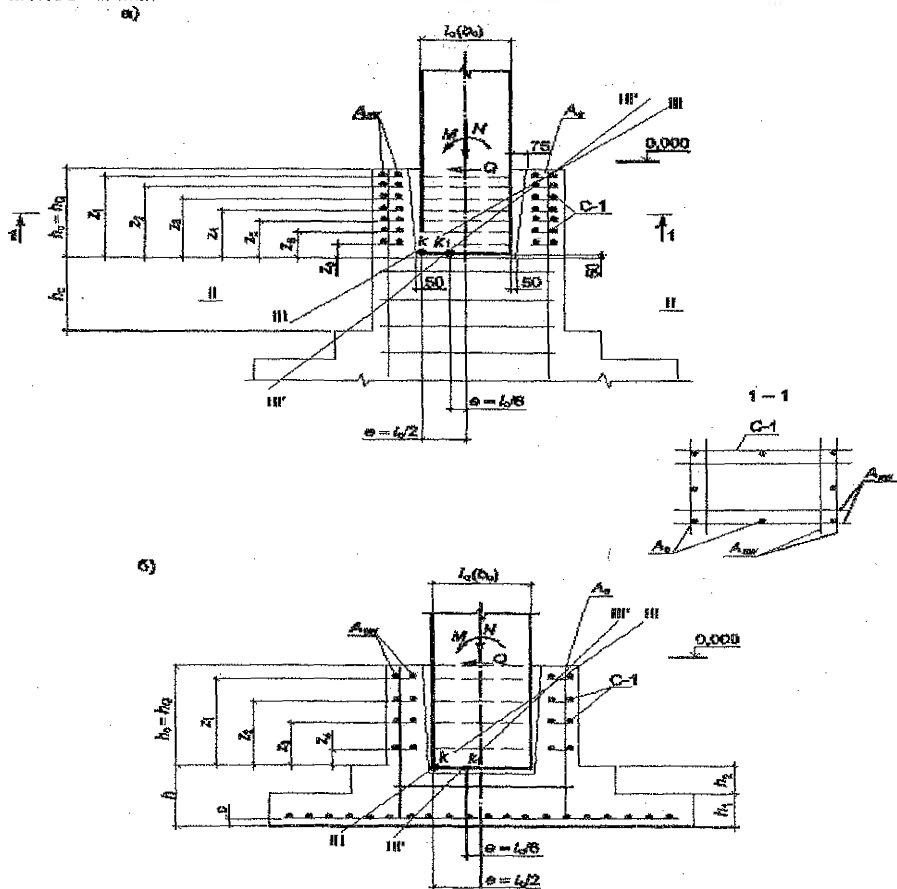
3.5.2.3 Расчет подколонника и его стаканной части

Подколонники фундаментов, если это необходимо по расчету, должны армироваться продольной и поперечной арматурой.

Расчет армирования железобетонного подколонника столбчатого фундамента следует производить по СНБ 5.03.01 на внецентренное сжатие коробчатого сечения стаканной части в уровне заделанного торца колонны (сечение 1-1) и на внецентренное сжатие прямоугольного сечения подколонника в сечении 2-2 (рисунок 3.5).

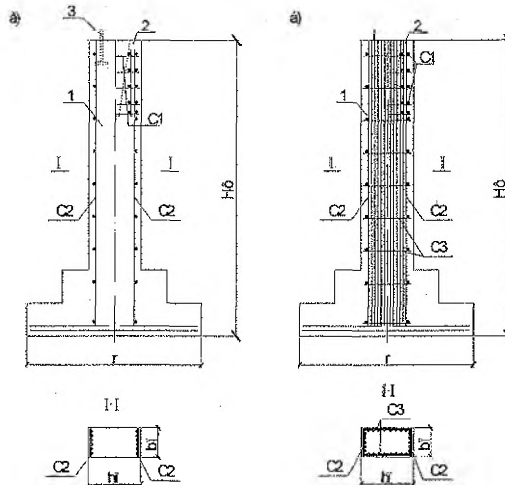
В железобетонных внецентренно сжатых подколонниках площадь сечения арматуры с каждой стороны (A_s и A_{sw}) должна быть не менее 0,15 % от площади поперечного сечения подколонника.

Диаметр продольных рабочих стержней подколонников должен быть не менее 12 мм.



а) в случае высокого подколонника;
 б) при заглублении стакана в плитную часть фундамента
 Рисунок 3.5 — Расчетная схема стаканной части фундамента

Армирование подколонников рекомендуется осуществлять пространственными самонесущими каркасами, собираемыми из плоских сеток. Соединение сеток в пространственные каркасы показано на рисунке 3.6.



а - при расчетной растянутой арматуре в одной плоскости; б - то же, в двух плоскостях;
 1 - под стальные колонны, 2 - под железобетонные колонны, 3 - анкерный болт
 Рисунок 3.6 – Армирование фундаментов колонн сварными сетками с навеской их на опалубку

В бетонных подколонниках, если в сечении возникают растягивающие напряжения или сжимающие напряжения менее 1.0 МПа при наибольших сжимающих напряжениях более 0,8 Rпр (напряжения определяются как для упругого тела), должно быть предусмотрено конструктивное армирование не менее 0,025% от площади поперечного сечения подколонника. В иных случаях конструктивную арматуру допускается не предусматривать.

Армирование стенок стакана производится продольной и поперечной арматурой.

Продольная рабочая арматура подколонника, устанавливаемая по расчету, должна проходить внутрь ячеек сеток поперечного армирования.

Поперечную арматуру необходимо назначать с учетом условия (3.29) и согласно подразделу 7.1 СНБ 5.03.01.

Площадь поперечной арматуры подколонника (рисунок 3.5) в сечениях III-III или III'-III' следует определять по расчету на моменты M_k и M_{k1} от действующих сил относительно оси, проходящей через точку k или k_1 поворота колонны в плоскостях $x-x$ (вдоль стороны l_c) и $y-y$ (вдоль стороны b_c).

При одинаковых диаметрах и классах стали площадь сечения поперечной рабочей арматуры A_{sw} каждой сварной сетки определяется:

$$\text{при } e > \frac{l_c}{2} \quad A_{sw} = \frac{M_k}{f_{yw} \sum_{i=1}^n z_i} \quad (3.32)$$

$$\text{при } \frac{l_c}{2} > e > \frac{l_c}{6} \quad A_{sw} = \frac{M_{k1}}{f_{yw} \sum_{i=1}^n z_i} \quad (3.33)$$

при $e \leq \frac{l_c}{6}$, поперечное армирование подколонника назначается конструктивно по разделу 11 СНБ 5.03.01,

где e, l_c, z_i — см. рисунок 3.5, м;

f_{ywd} — расчетное сопротивление поперечной арматуры, МПа.

Поперечное армирование стенок стакана следует выполнять в виде вязаных плоских сеток с расположением стержней у наружных и внутренних поверхностей стенок.

Диаметр стержней сеток следует принимать по расчету, но не менее чем 8 мм и не менее четверти диаметра продольных стержней подколонника.

Расстояние между сетками следует назначать не более четверти глубины стакана и не более 200 мм.

Стенки стакана допускаются не армировать, если их толщина по верху более 200 мм и более 0,75 высоты верхней ступени или глубины стакана, которая должна быть меньше, чем высота подколонника. При несоблюдении этих условий стенки стаканов следует армировать поперечной арматурой в соответствии с расчетом.

3.5.3 Конструирование ленточного фундамента.

Ленточные фундамента рассчитываются на совместное действие внешних воздействий, на продавливание, на прочность по изгибающему моменту и на раскрытие трещин

Расчет на продавливание ленточного фундамента производится аналогично расчету столбчатого фундамента (см. п.3.4.2.1, рисунок 3.4)

Расчет площади рабочей арматуры ленточных плитных фундамента следует производить по сечению 1-1, проходящему по краю фундаментной стены (рисунок 3.4), а при ступенчатой форме фундамента — и по граням ступеней от реактивного давления грунта по его подошве согласно требованиям подраздела 7.1 СНБ 5.03.01.

Расчетные усилия в сечении 1-1 (рисунок 3.4) на 1 м длины фундамента при внешней центральной нагрузке от сооружения и давления грунта (изгибающий момент M_{sd} , МН·м, поперечная сила V_{sd} , МН) определяются по формулам:

$$M_{sd} = \frac{p_m a^2}{2}, \quad (3.34)$$

$$V_{sd} = p_m a^2, \quad (3.35)$$

где p_m — среднее давление под подошвой фундамента, передаваемое на грунт от расчетных нагрузок, МПа;

a — вылет консоли фундамента (рисунок 3.4), м.

Расчетные усилия в сечении 1-1 на 1 м длины фундамента при внецентренной нагрузке (рисунок 3.4) вычисляются по формулам:

$$M_{sd} = \frac{a^2 (2p_{max} + p_i)}{6}, \quad (3.36)$$

$$V_{sd} = \frac{a(p_{max} + p_i)}{2}, \quad (3.37)$$

где p_{max} и p_i — давления от расчетных нагрузок, передаваемые на грунт соответственно у максимально нагруженного края фундамента и в расчетном сечении, МПа;

a — см. формулу (3.34).

Площадь сечения поперечной арматуры следует принимать не менее указанной в таблице 3.4.

Таблица 3.4 — Минимальная площадь сечения поперечной арматуры в железобетонных элементах, в % от площади сечения бетона.

| Бетон | $\rho_{sw,min}$ при арматуре класса | |
|---|-------------------------------------|------------|
| | S240 | S400, S500 |
| C ¹² / ₁₅ — C ²⁰ / ₂₅ | 0,09/0,14 | 0,04/0,06 |
| C ²⁵ / ₃₀ — C ³⁰ / ₃₇ | 0,14/0,21 | 0,07/0,11 |
| C ⁴⁰ / ₄₅ — C ⁵⁰ / ₆₀ | 0,19/0,28 | 0,09/0,14 |
| > C ⁵⁰ / ₆₀ | 0,24/0,35 | 0,11/0,17 |
| Примечания | | |
| 1 Перед чертой даны значения $\rho_{sw,min}$ при $h \leq 450$ мм, после черты — при $h > 450$ мм. | | |

При использовании мелкозернистого бетона $\rho_{sw,min}$ следует умножить на коэффициент 0,83.

Шаг поперечной арматуры назначается по подразделу 7.2 СНБ 5.03.01:

Во внецентренно сжатых линейных элементах поперечная арматура должна ставиться с шагом, не более:

- на участках стыковки без сварки продольной рабочей арматуры — 10 \varnothing ;
- если площадь сечения сжатой арматуры S_2 по расчету более 1,5 % — 10 \varnothing и не более 300 мм;
- если все сечение сжато и общая площадь сечения арматуры S_1 и S_2 по расчету более 3 % — 10 \varnothing и не более 300 мм.

Для монтажных (подъемных) петель сборных железобетонных фундаментов следует применять горячекатаную арматурную сталь класса S240 марки СтЗсп.

4 ПРОЕКТИРОВАНИЕ СВАЙНЫХ ФУНДАМЕНТОВ

4.1 Основные положения расчета свайных фундаментов

Расчет свайных фундаментов и их оснований выполняется по предельным состояниям:

а) первой группы: по прочности материала свай и ростверков; по несущей способности грунта основания свай; по несущей способности оснований свайных фундаментов, если на них передаются значительные горизонтальные нагрузки или если основания ограничены откосами или сложены крутопадающими слоями грунта;

б) второй группы: по осадкам оснований свай и свайных фундаментов от вертикальных нагрузок; по перемещениям свай совместно с грунтом оснований от действия горизонтальных нагрузок и моментов; по образованию или раскрытию трещин в элементах железобетонных конструкций фундаментов.

4.2 Определение глубины заложения и назначение размеров ростверка

Как правило, подошву ростверка заглубляют ниже расчетной глубины промерзания грунта, при необходимости расположения ростверка в пределах глубины промерзания, под ростверком устраивается гравийно-щебеночная подушка толщиной ≥ 100 мм при непучинистых грунтах, и ≥ 300 мм при пучинистых грунтах.

Высота ростверка под колонны определяется глубиной заложения и следующими конструктивными требованиями:

- высоту плитной части, ступеней и подколонника следует принимать кратной 150 мм;
- размер ступеней и подколонника в плане рекомендуется принимать кратными 100 мм;
- толщина дна стакана как в сборных, так и в монолитных ростверках должна быть не менее 300 мм;
- свес ростверка за наружную грань сваи должен составлять ≥ 50 мм.

Высоту ростверков ленточных свайных фундаментов назначают ≥ 300 мм, кратной 100 мм.

Класс бетона для сборных ростверков назначается не менее $C^{12}/_{15}$, а для монолитных – не менее $C^8/_{10}$.

4.3 Выбор марки свай

Сваи по характеру работы разделяются на сваи-стойки и сваи-трения (вишечие). Тип свай выбирают в зависимости от характеристик слоя грунта, который находится под острием. Сваи-стойки принимают, когда под острием находятся скальные или малосжимаемые грунты с $E_0 > 50.0$ МПа. Во всех остальных грунтах принимают сваи защемленные в грунте (сваи трения).

При назначении длины свай следует учитывать:

1) при свободном опирании ростверка на сваи, в случае передачи на сваи вертикальной сжимающей нагрузки, заделка сваи в ростверк производится на глубину 50-100 мм. Заделка выпусков арматуры в ростверк в этом случае не обязательна, при необходимости выпуски арматуры сваи для связи её с ростверком заделывают в ростверк на высоту 250 мм;

2) при жестком сопряжении сваи с ростверком, в случае, когда на сваи передаются растягивающие вертикальные и горизонтальные нагрузки, или в фундаменте имеются наклонные и составные вертикальные сваи, ствол сваи заделывается в ростверк на глубину не менее 100 мм, а выпуски арматуры не менее 400 мм, но не менее 30 диаметров стержневой рабочей арматуры сваи.

3) заглубление в малосжимаемый слой:

- в крупнообломочных грунтах, гравелистых, крупных и средней крупности песчаных грунтах, а также глинистых грунтах с показателем текучести $J_L \leq 0,1$ – не менее 0,5 м;

- в прочих видах нескальных грунтов – не менее 1,0 м.

Полная длина сваи определяется как сумма

$$l_c = l_p + l_r + l_n \quad (4.1)$$

где l_p – глубина заделки свай в ростверк, м;

l_r – расстояние от подошвы ростверка до кровли несущего слоя, м;

l_n – заглубление в несущий слой, м.

Одновременно с требуемой длиной свай определяются и размеры ее поперечного сечения в зависимости от типа сваи (тип сваи определен в задании на курсовое проектирование):

- для забивных свай рекомендуется применять железобетонные сваи квадратного поперечного сечения размером 250х250 мм, 300х300 мм или 350х350 мм. Полученные размеры уточняются согласно номенклатуре забивных свай (таблица Г.1[1]), по которой определяют марку сваи;

- для буронабивных свай в курсовом проектировании рекомендуется применять железобетонные сваи круглого поперечного сечения диаметрами 325 мм, 426 мм или 500 мм с уплотненным забоем, устраиваемых вибрационным погружением труб с теряемым наконечником или по технологии непрерывного полого шнека.

4.4. Определение несущей способности свай и расчетной нагрузки

В настоящее время в проектировании и строительной практике наиболее часто используются следующие способы определения несущей способности (в порядке увеличения достоверности):

- табличный способ (погрешность до 40%);

- по данным динамического зондирования (погрешность 25-30%);

- по данным статического зондирования (погрешность до 20%);

- натурные испытания свай статической нагрузкой (погрешность до 5%).

В соответствии с заданием на курсовое проектирование несущая способность сваи определяется одним из первых трех способов.

4.4.1 Табличный способ определения несущей способности свай

Несущую способность сваи по грунту определяют по формулам:

- для свай-стоек $F_d = \gamma_c R A$; (4.2)

- для свай, заземленных в грунте

$$F_d = \gamma_c \left(\gamma_{cr} R A + U \sum \gamma_{cf} R_{fk} h_i \right), \quad (4.3)$$

где $\gamma_c = 1,0$ – коэффициент условий работы сваи в грунте;

R – расчетное сопротивление грунта под нижним концом сваи, для забивных свай, заземленных в грунте, кПа, определяемое по таблице Г.2 [1],

для буронабивных по таблице Г.4 [1] или Г.5 [1]. Для свай-стоек расчетное сопротивление R определяется по указаниям п.5.18 СНБ 5.01.01[4];

A — площадь поперечного сечения сваи, м^2 ;

U — наружный периметр поперечного сечения сваи, м ;

R_{ij} — расчетное сопротивление i -го слоя грунта по боковой поверхности сваи, кПа , определяемое для забивных свай по таблице Г.3 [1], а для буронабивных по таблице Г.6 или Г.7 [1];

h_i — толщина i -го однородного слоя грунта, соприкасающегося с боковой поверхностью сваи ($h_i \leq 2 \text{ м}$), м ;

γ_{CR} , γ_{Cl} — коэффициенты условий работы грунта под нижним концом и по боковой поверхности сваи (для свай, погружаемых забивкой $\gamma_{CR} = 1,0$; $\gamma_{Cl} = 1,0$; для буронабивных свай $\gamma_{CR} = 1,0$; $\gamma_{Cl} = 0,8$).

4.4.2 Определение несущей способности свай по данным динамического зондирования

Несущую способность (забивной или буронабивной) защемленной в грунте сваи, работающей на сжимающую нагрузку, по результатам ударного динамического зондирования (F_d), кН , следует определять по формуле

$$F_d = \frac{\sum_{i=1}^n F_u}{n \gamma_g}, \quad (4.4)$$

где F_u — частное значение предельного сопротивления сваи в точке зондирования, кН ,

n — число точек зондирования (в курсовом проекте $n=1$), шт;

γ_g — коэффициент безопасности по грунту, устанавливаемый в зависимости от изменчивости полученных частных значений предельных сопротивлений сваи (F_u) $\gamma_g=1$.

Частное значение предельного сопротивления защемленной в грунте сваи в точке ударного динамического зондирования (F_u), кН , следует определять по формуле

$$F_u = \bar{R}_d A + \bar{R}_{d0} h U, \quad (4.5)$$

где \bar{R}_d — среднее значение предельного сопротивления грунта под нижним концом сваи по данным ударного динамического зондирования в рассматриваемой точке, МПа (формула 4.6);

A — площадь поперечного сечения забивной сваи, м^2 ;

\bar{R}_{d0} — среднее значение предельного сопротивления грунта на боковой поверхности сваи по данным ударного динамического зондирования в рассматриваемой точке, МПа (формула 4.7);

h — глубина погружения сваи в грунт, м ;

U — периметр поперечного сечения ствола сваи, м .

Среднее значение предельного сопротивления грунта под нижним концом сваи по данным ударного динамического зондирования в рассматриваемой точке (\bar{R}_d), МПа , следует определять по формуле

$$\bar{R}_d = \frac{\sum_1^n q_{di} z_i}{z}, \quad (4.6)$$

где q_{di} — удельное сопротивление i -го слоя грунта в пределах участка (z) под нижним концом забивной сваи, МПа, определяемое в зависимости от полученного из опыта условного динамического сопротивления грунта (p_{di}) по таблице Г.8 [1] (для забивных свай) и таблице Г.9 [1] (для буронабивных свай с уплотненным забоем);

z_i — толщина i -го слоя грунта в пределах участка z , м;

z — участок, расположенный в пределах одного диаметра (d) выше и четырех диаметров ($4d$) ниже отметки нижнего конца проектируемой сваи, м.

Среднее значение предельного сопротивления грунта на боковой поверхности сваи по данным ударного динамического зондирования в рассматриваемой точке (\bar{R}_{di}), МПа, следует определять по формуле

$$\bar{R}_{di} = \frac{\sum_1^n \bar{f}_{di} h_i}{h}, \quad (4.7)$$

где \bar{f}_{di} — среднее значение удельного сопротивления грунта i -го слоя в пределах участка (h) на боковой поверхности сваи, МПа, определяемое в зависимости от полученного из опыта условного динамического сопротивления грунта (p_{di}) по таблице Г.8 [1] (для забивных свай) и таблице Г.9 [1] (для буронабивных свай с уплотненным забоем);

h_i — толщина i -го слоя грунта в пределах глубины h погружения на боковой поверхности сваи, м;

h — глубина погружения сваи, м.

4.4.3 Определение несущей способности свай по данным статического зондирования

Несущую способность сваи, работающей на сжимающую нагрузку, по результатам статического зондирования (F_d), кН, следует определять по формуле 4.4.

Частное значение предельного сопротивления защемленной в грунте сваи в точке статического зондирования (F_u), кН, следует определять по формуле

$$F_u = \bar{R}_s A + \bar{R}_{fs} h U, \quad (4.8)$$

где \bar{R}_s — среднее значение предельного сопротивления грунта под нижним концом сваи по данным статического зондирования в рассматриваемой точке, МПа (см. далее формула 4.9);

A — площадь поперечного сечения забивной сваи, м²;

\bar{R}_{fs} — среднее значение предельного сопротивления грунта на боковой поверхности сваи по данным статического зондирования в рассматриваемой точке, МПа (см. далее формула 4.10);

h — глубина погружения сваи в грунт, м;

U — периметр поперечного сечения ствола сваи, м.

Среднее значение предельного сопротивления грунта под нижним концом забивной сваи по данным статического зондирования в рассматриваемой точке (\bar{R}_z), МПа, следует определять по формуле

$$\bar{R}_z = \sum_1^n \beta_{zi} \bar{q}_{si} z_i / z, \quad (4.9)$$

где β_{zi} — коэффициент перехода от (\bar{q}_{si}) к (\bar{R}_z) для i -го слоя грунта в пределах участка (z), принимаемый по таблице Г.10 [1] (для забивных свай) и таблице Г.11 [1] (для буронабивных свай с уплотненным забоем);

\bar{q}_{si} — среднее значение удельного сопротивления i -го слоя грунта под наконечником зонда, МПа, полученное из опыта зондирования, на участке (z);

z_i — толщина i -го слоя грунта в пределах участка (z), м;

z — участок, расположенный в пределах одного диаметра или меньшей стороны сечения сваи выше и четырех диаметров или четырех меньших сторон сечений сваи ниже отметки острия проектируемой сваи, м.

Среднее значение предельного сопротивления грунта на боковой поверхности сваи (\bar{R}_b), МПа, по данным статического зондирования грунта в рассматриваемой точке следует определять по формуле

$$\bar{R}_b = \sum_1^n \beta_{2i} \bar{f}_{si} h_i / h, \quad (4.10)$$

где β_{2i} — коэффициент, принимаемый по таблице Г.10 [1] (для забивных свай) и таблице Г.11 [1] (для буронабивных свай с уплотненным забоем);

\bar{f}_{si} — среднее значение удельного сопротивления i -го слоя грунта на боковой поверхности зонда, полученное в пределах глубины погружения на боковой поверхности сваи, (h), МПа;

h_i — толщина i -го слоя грунта в пределах глубины погружения на боковой поверхности сваи (h), м;

h — глубина погружения сваи, м

4.4.4 Расчетная нагрузка на сваи

Определив несущую способность сваи по грунту одним из способов, расчетная нагрузка на сваю определяется по формуле

$$N_{ep} = F_d / \gamma_k \quad (4.11)$$

где γ_k — коэффициент надежности метода испытаний принимается согласно п. 5.9 П4 к СНБ 5.01.01 [6] и таблице 5.6 СНБ 5.01.01[4], равным не более:

1,4 — если несущая способность сваи определена расчетом;

1,3 — если несущая способность сваи определена расчетом по результатам динамического зондирования грунта;

1,25 — если несущая способность сваи определена расчетом по результатам статического зондирования грунта.

Расчетную нагрузку на сваю, допускаемую по прочности материала ствола определяют по формуле

$$N_{dm} = \varphi(\gamma_c \gamma_m \cdot f_{cd} \cdot A_b + \gamma_a \cdot f_{yd} \cdot A_s), \quad (4.12)$$

где

φ – коэффициент продольного изгиба, принимаемый равным $\varphi = 1$;

γ_c – коэффициент условий работы ($\gamma_c = 1,0$ для свай с размером поперечного сечения более 300 мм и $\gamma_c = 0,85$ для свай с меньшими размерами поперечного сечения);

γ_m – коэффициент условий работы бетона, принимаемый $\gamma_m = 1$ для всех видов свай, кроме буронабивных, для которых: $\gamma_m = 0,9$ в случае, если при бурении скважин и изготовлении свай используются извлекаемые обсадные трубы и отсутствует вода в скважинах, и $\gamma_m = 0,8$ в том же случае, но при бетонировании под водой; $\gamma_m = 0,7$ в грунтах, бурение скважин и изготовление свай в которых ведется под глинистым раствором;

f_{cd} – расчетное сопротивление бетона осевому сжатию, зависящее от его класса, кПа (таблица Г.12[1]);

A_b – площадь поперечного сечения (бетона) сваи, м²;

f_{yd} – расчетное сопротивление сжатию арматуры, кПа (таблица Г.13[1]);

A_s – площадь поперечного сечения сжатой арматуры, м² (таблица Г.14[1]).

Определив расчетные (допускаемые) нагрузки на сваю по грунту и материалу, для дальнейших расчетов принимаем меньшую из двух, обозначив ее - N_p .

4.5 Расчет и конструирование свайного фундамента

Предварительно количество свай в фундаменте определяют по формуле

$$n = \eta \frac{N_f}{N_p}, \quad (4.13)$$

где N_f – расчетная нагрузка на фундамент, кН;

η – коэффициент, учитывающий действие момента, при $\sum M_i = 0$ $\eta = 1,0$;

при $\sum M_i > 0$ $\eta = 1,2$.

Количество свай для отдельно стоящих фундаментов округляют до целого числа. Для свайного фундамента под стену количество свай может быть дробным, т.к. это количество рассчитывается на погонный метр длины стены.

Производится размещение свай в плане и конструирование ростверка:

- в кустах свай под колонны сваи размещаются по рядам или в шахматном порядке, расстояние между центрами свай при этом принимают равным не менее $3d$ (d – сторона сечения сваи). Количество свай в кусте рекомендуется назначать не менее 2 и не более 6, в противном случае следует изменить длину сваи или размеры поперечного сечения. Расстояние от осей крайних свай до края ростверка принимают равным $0,5d + C_0$ (C_0 – свес ростверка за крайнюю сваю, принимаемый 50 + 100 мм);

- для ленточного фундамента под стены сооружений определяют расчетное расстояние между осями свай $a_p = 1/n$ по длине стены. В зависимости от величины a_p определяют число рядов свай по ширине ростверка в плане. При $a_p \geq 3d$ сваи размещают в один ряд, а при $a_p < 3d$ сваи размещают в шахматном или рядовом порядке.

После размещения свай в плане и конструирования ростверка находят:

- фактический вес ростверка - G_{rp} , кН;
- вес грунта на уступах ростверка - G_{lcp} , кН;
- вес свай в фундаменте - G_{lcc} , кН.

Определяют максимальную и минимальную фактическую нагрузку на сваю по формуле

$$N_{\min}^{\max} = \frac{N_f + G_{rp} + G_{lcp} + G_{lcc}}{n} \pm \frac{(M_f + Q_f d_p) y}{\sum y_i^2} \quad (4.14)$$

где N_f , M_f , Q_f – расчетные нагрузки, передаваемые на фундамент;

n – количество свай в фундаменте;

y – расстояние от главной центральной оси подошвы ростверка до оси наиболее удаленной сваи;

y_i – расстояние от главной центральной оси подошвы ростверка до оси каждой сваи, м.

Выполняют проверки $N_{\max} \leq N_p$ с точностью до 10% и $N_{\min} \geq 0$.

Если окажется, что максимальная фактическая нагрузка на сваю больше ее расчетной нагрузки, то необходимо увеличить количество свай, в противном случае – уменьшить или изменить длину сваи.

4.6 Проверка прочности основания куста свай

Для оценки общей устойчивости свайного фундамента и определения его стабилизированной осадки необходимо определить вертикальные напряжения в грунте в плоскости, проходящей через острия свай. При этом свайный фундамент рассматривается как условный массивный фундамент, в состав которого входят ростверк, сваи, грунт межсвайного пространства и некоторый объем грунта, примыкающего к наружным сторонам свайного фундамента.

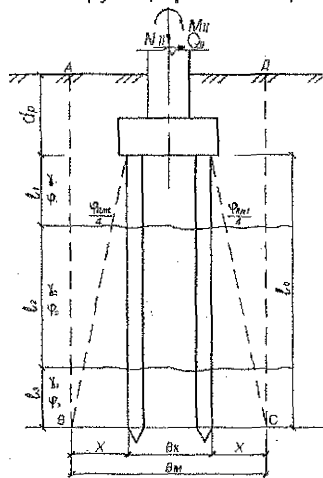


Рисунок 4.1 – Схема для определения границ условного фундамента

Контуры условного массива ABCD определяются (рисунок 4.1).

- сверху - поверхностью планировки грунта;

- снизу – плоскостью в уровне нижних концов свай BC в границах, определяемых пересечением с этой плоскостью наклонных плоскостей, проведенных под углом $\frac{\phi_{пл.м.}}{4}$ от наружного контура свайного куста в уровне подошвы ростверка;

- с боков – вертикальными плоскостями, проведенными через границы нижней поверхности, а при наличии наклонных свай – проходящими через нижние концы этих свай.

Расстояние x не должно превышать величины $x = 2d$, если над острием сваи залегают пылевато-глинистые грунты с показателем текучести $J_L > 0,6$.

При слоистом напластовании в пределах длины сваи l_0 расчетное значение угла внутреннего трения грунта $\varphi_{II,CP}$ принимается средневзвешенным

$$\varphi_{II,mt} = \frac{\sum_{i=1}^n \varphi_{II,i} \cdot l_i}{\sum_{i=1}^n l_i}, \quad (4.15)$$

где $\varphi_{II,i}$ – расчетные значения углов внутреннего трения i -тых слоев грунта;
 l_i – длина i -го слоя грунта в пределах соответствующих участков сваи, м.

В собственный вес условного фундамента при определении его осадки включается вес свай и ростверка, а также вес грунта в объеме условного фундамента.

При нахождении части условного массива ниже уровня грунтовых вод вес его определяется с учетом взвешивающего действия воды.

Давление по подошве условного фундамента от расчетных нагрузок не должно превышать расчетного давления на грунт

$$P = \frac{N_{II} + G_{II,p} + G_{II,CP} + G_{II,CO}}{A_M} \leq R, \quad (4.16)$$

где N_{II} – расчетная нагрузка на фундамент уровня обреза, кН;

$G_{II,p}$, $G_{II,CP}$, $G_{II,CO}$ – соответственно вес ростверка, грунта, свай, кН;

$A_M = B_M \cdot L_M$ – площадь подошвы условного фундамента, м²;

$B_M = B_K + 2l_0 \cdot tg \frac{\varphi_{II,mt}}{4}$ – ширина условного фундамента, м;

$L_M = L_K + 2l_0 \cdot tg \frac{\varphi_{II,mt}}{4}$ – длина условного фундамента, м; – для ленточного фундамента $L_M = 1$ м;

R – расчетное сопротивление грунта основания под подошвой условного фундамента, определяемое по формуле (3.8), кПа.

При несоблюдении условия (4.16) конструкция свайного фундамента должна быть изменена и подобрана так, чтобы это условие выполнялось.

4.7 Расчет осадки свайного фундамента

Осадки свайных фундаментов в виде кустов свай, заземленных в грунте, производятся для условного фундамента по такой же методике, как и для фундамента мелкого заложения – по методу послойного суммирования или эквивалентного слоя (по заданию преподавателя) и сводится к удовлетворению условия $S \leq S_{II}$.

Осадка S ленточных свайных фундаментов с одно- и двухрядным расположением свай (при расстоянии между сваями три, четыре поперечных размера сваи) определяется по формуле

$$S = \frac{N_{II} (1 - \nu^2)}{\pi E} \delta_0, \quad (4.17)$$

где N_{II} – погонная нагрузка на свайный фундамент с учетом веса фундамента в виде массива грунта со сваями, кН/м, ограниченного:

- сверху — поверхностью планировки;
 - с боков — вертикальными плоскостями, проходящими по наружным граням крайних рядов свай;
 - снизу — плоскостью, проходящей через нижние концы свай;
- E_{co} ν — значения модуля деформации и коэффициента Пуассона грунта в пределах сжимаемой толщи, кПа, определяемые для указанного выше фундамента в соответствии с требованиями СНБ 5.01.01;
- δ_0 — коэффициент, принимаемый по номограмме (рисунок Г.1[1]) в зависимости от коэффициента Пуассона (ν), приведенной ширины фундамента (\bar{b}_0) и приведенной глубины сжимаемой толщи (H_{co}), определяемым по формулам:

$$\bar{b}_0 = b/h;$$

$$H_{co} = H_c/h,$$

где b — ширина фундамента, принимаемая по наружным граням крайних рядов свай, м;

h — глубина погружения сваи в грунт, м;

H_c — глубина сжимаемой толщи, м.

Для определения значения δ_0 необходимо найти границу активной зоны (нижнюю границу сжимаемой толщи H_c), которая находится на глубине, где дополнительные напряжения равны структурной прочности грунта или не превышают 0,01 МПа.

Дополнительные напряжения вычисляются по формуле

$$\sigma_z = \frac{N_{II} \alpha_0}{\pi L}, \quad (4.18)$$

где N_{II} — расчетная нагрузка на фундамент, Н/см;

L — длина сваи, м;

α_0 — безразмерный коэффициент, принимаемый по таблице 4.1 в зависимости от характера передачи нагрузки по боковой поверхности и в плоскости острия свай, приведенной ширины свайного фундамента и коэффициента бокового расширения грунта.

Структурная прочность определяется выражением

$$\sigma_{str} = \frac{2 \cdot c \cdot \cos \varphi}{1 - \sin \varphi}, \quad (4.19)$$

где c — удельное сцепление грунта, МПа;

φ — угол внутреннего трения грунта, град.

После нахождения границы активной зоны H_c проводится линия параллельная оси абсцисс, до пересечения с линией приведенной ширины фундамента \bar{b}_0 и опускается перпендикуляр до линии коэффициента бокового расширения грунта ν . Из точки пересечения проводим линию, параллельную оси абсцисс, до пересечения оси ординат, на которой и получаем значение δ_0 для формулы (4.17)

Таблица 4.1 – Значения коэффициентов α_0 для определения напряжений по оси ленточных свайных фундаментов при равномерном распределении сил трения и равномерном распределении напряжений в плоскости острия свай при $\nu = 0,35$

| z/l | Значения α_0 при b/h | | | | | | | |
|------|-----------------------------|---------|---------|--------|--------|--------|--------|--------|
| | 0,05 | 0,1 | 0,15 | 0,2 | 0,25 | 0,3 | 0,35 | 0,4 |
| 0,1 | 0,6448 | 0,582 | 0,5346 | 0,4934 | 0,4564 | 0,4229 | 0,3924 | 0,3649 |
| 0,3 | 0,6450 | 0,5592 | 0,4968 | 0,4458 | 0,403 | 0,367 | 0,3367 | 0,3114 |
| 0,5 | 0,6316 | 0,5045 | 0,4191 | 0,3564 | 0,31 | 0,276 | 0,2517 | 0,2348 |
| 0,7 | 0,5038 | 0,3211 | 0,2299 | 0,1862 | 0,1694 | 0,1672 | 0,1721 | 0,1802 |
| 0,9 | -0,5809 | -0,3963 | -0,1257 | 0,0671 | 0,1917 | 0,2709 | 0,3212 | 0,353 |
| 0,98 | -2,0876 | -0,2898 | 0,3329 | 0,6104 | 0,7443 | 0,8073 | 0,8319 | 0,8352 |
| 1,01 | 10,3368 | 7,6524 | 5,521 | 5,8236 | 5,3147 | 4,9086 | 4,5678 | 4,2733 |
| 1,05 | 6,6992 | 5,3044 | 4,510 | 4,0077 | 3,6493 | 3,3717 | 3,1447 | 2,973 |
| 1,2 | 3,2739 | 3,2546 | 3,1287 | 2,9675 | 2,8032 | 2,6494 | 2,5091 | 2,3822 |
| 1,3 | 2,5641 | 2,5932 | 2,5647 | 2,5019 | 2,4203 | 2,3302 | 2,2383 | 2,1481 |
| 1,4 | 2,1536 | 2,1846 | 2,183 | 2,1588 | 2,1185 | 2,0671 | 2,0091 | 1,9476 |
| 1,5 | 1,8788 | 1,9052 | 1,9113 | 1,9027 | 1,8823 | 1,8527 | 1,816 | 1,7744 |
| 1,6 | 1,678 | 1,6998 | 1,7077 | 1,7058 | 1,6654 | 1,6778 | 1,6542 | 1,6258 |
| 1,7 | 1,523 | 1,5408 | 1,5497 | 1,5445 | 1,5338 | 1,5183 | 1,4986 | 1,4986 |
| 1,8 | 1,3984 | 1,4131 | 1,4205 | 1,4227 | 1,4204 | 1,4137 | 1,4032 | 1,3893 |
| 1,9 | 1,2954 | 1,3077 | 1,3144 | 1,3171 | 1,3163 | 1,3131 | 1,3049 | 1,2948 |
| 2,0 | 1,2053 | 1,2188 | 1,2248 | 1,2276 | 1,2276 | 1,2251 | 1,22 | 1,2125 |
| 2,1 | 1,1625 | 1,1425 | 1,1478 | 1,1505 | 1,1511 | 1,1496 | 1,1459 | 1,1404 |
| 2,2 | 1,0683 | 1,0761 | 1,0808 | 1,0834 | 1,0834 | 1,0834 | 1,0808 | 1,0766 |
| 2,3 | 1,0109 | 1,0177 | 1,0218 | 1,0244 | 1,0254 | 1,0249 | 1,023 | 1,0198 |
| 2,4 | 0,9897 | 0,9657 | 0,9695 | 0,9718 | 0,9729 | 0,9727 | 0,9714 | 0,9689 |
| 2,5 | 0,9139 | 0,9192 | 0,9226 | 0,9248 | 0,9259 | 0,926 | 0,925 | 0,923 |

4.8 Выбор сваебойного оборудования и определение отказа сваи

Для забивных свай.

Исходя из принятой в проекте несущей способности сваи, определяется минимальная энергия удара молота

$$\mathcal{E} = 1,75 \cdot \alpha \cdot F_d, \quad (4.20)$$

где \mathcal{E} – энергия удара, Дж;

F_d – несущая способность сваи по грунту, кН;

α – коэффициент, равный 25 Дж/кН.

Затем, используя таблицы Г.15[1] и Г.16[1], вычисляют расчетную энергию удара молота \mathcal{E}_p и принимают технические характеристики дизель-молота, исходя из условия $\mathcal{E}_p \geq \mathcal{E}$.

Далее вычисляют проектный отказ сваи по формуле,

$$S_p = \frac{\eta \cdot A \cdot \mathcal{E}_p}{F_d(F_d + \eta \cdot A)} \cdot \frac{q_1 + \varepsilon^2 \cdot (q_2 + q_3)}{q_1 + q_2 + q_3}, \quad (4.21)$$

где S_p – проектный отказ сваи, м;

A – площадь поперечного сечения сваи, м^2 ;

$\eta = 1500 \text{ кН/м}^2$ – для железобетонных свай;

$\varepsilon^2 = 0,2$ - коэффициент восстановления удара для молотов ударного действия;

q_1 – полный вес молота, кН;

q_2 – вес сваи с наголовником, кН;

q_3 – вес подбабка, кН.

При величине проектного отказа ≤ 2 мм принимают более мощный дизель-молот, с большей энергией удара и уточняют проектный отказ с обеспечением его величины > 2 мм.

Для буронабивных свай вибрационным способом.

Остаточный отказ (м/мин) определяется по формуле

$$S_o = \frac{4 \cdot E_d \cdot \left(\frac{m_1 + \varepsilon^2 \cdot m_2}{m_1 + m_2} \right)}{\gamma_{cu} \cdot \eta \cdot A \cdot \left[\left(\frac{2 \cdot F_u}{\eta \cdot A \cdot M} + 1 \right)^2 - 1 \right]}$$

где E_d – расчетная энергия вибропогружателя (по табл. 7.4 П4 к СНБ 5.01.01 [6]);

A_c – площадь сечения ствола сваи;

η – коэффициент материала сваи, кПа. Для металлических труб и железобетонных свай принимаем $\eta = 1500 \text{ кПа}$;

F_u – предельное сопротивление или несущая способность сваи (определяется в разделе 4.4 методички), кН;

M – коэффициент, принимаемый по таблице 7.2 П4 к СНБ 5.01.01 [4] в зависимости от вида грунта.

m_1 – масса вибропогружателя, т;

m_2 – масса сваи, т;

ε – коэффициент восстановления удара; $\varepsilon = 0$.

4.9 Основы расчета и конструирования ростверков.

4.9.1 Ленточные ростверки под стены

Основы расчета

В зависимости от конструкции здания применяют ленточные ростверки, ростверки стаканного типа и плитные ростверки.

Ленточные ростверки применяют, как правило, для зданий с несущими стенами. Ширина ростверка зависит от числа свай в поперечном сечении и от ширины несущей стены. Значение свеса ростверка от грани свай должно приниматься с учетом допускаемых отклонений свай в плане 50-100 мм.

Высоту ростверка определяют расчетом в соответствии с требованиями СНБ 5.03.01.

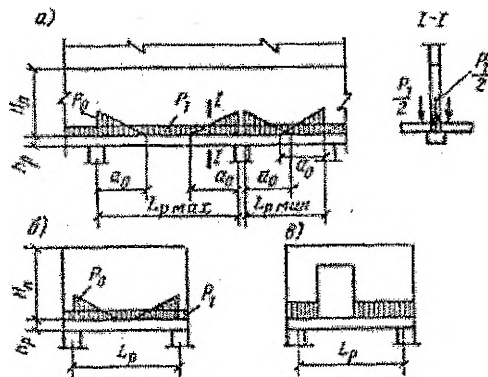
Ростверк рассчитывают как железобетонную многопролетную балку на нагрузки, возникающие в период строительства и в процессе эксплуатации.

В продольном направлении ростверк работает как многопролетная неразрезная балка с опорами на сваях.

В поперечном направлении ростверк не рассчитывается, если сваи расположены в один ряд. При их расположении в два ряда, ростверк в поперечном направлении рассчитывается как балка на двух опорах.

Расчет ростверков производят на действие изгибающего момента и перерезывающей силы; нормальной растягивающей силы, приложенной по верхней грани ростверка, над крайними опорами; нормальной сжимающей силы, приложенной по верхней грани ростверка над промежуточными опорами.

Ленточные ростверки рассчитывают на нагрузку от стеновых панелей P_0 и нагрузку, приложенную непосредственно к ростверку P_1 .



а — многопролетного; б — однопролетного с панелью без проема;
в — однопролетного с панелью и проемом.

Рисунок 4.2 — Схемы для расчета ростверков под крупнопанельные стены

Моменты и поперечная сила от действия нагрузки P_1 , приложенной непосредственно к ростверку, определяется как от нагрузки, равномерно распределенной по длине ростверка.

Суммарный изгибающий момент на опоре и в пролете определится как алгебраическая сумма моментов от каждого вида нагрузок и усилий.

Для ростверка применяют, как правило, бетон класса по прочности С12/15, С16/20. Ростверк укладывают по бетонной подготовке класса С8/10. Армирование ростверка производится пространственными арматурными каркасами, как правило, из арматуры класса S400 (S 500).

Для подбора нижней рабочей арматуры используется значение пролетного момента ($M_{пр}$), для подбора верхней рабочей арматуры значение опорного момента ($M_{оп}$).

Полученная площадь сечения арматуры заменяется конкретными диаметрами (таблица Г.14[1]), которые устанавливают с шагом, кратным 50 мм. Диаметры арматуры рекомендуется принимать не менее 8 мм и не более 20 мм, шаг продольных рабочих стержней 100...200 мм.

Если сваи под ростверком располагаются в один ряд, то в поперечном направлении арматура принимается конструктивно, в пределах 0,3...0,4 основного диаметра продольной арматуры и ставится с шагом 200...500 мм.

Если же сваи расположены под ростверком в два и более ряда, то арматура в поперечном направлении рассчитывается на восприятие момента.

Поперечная арматура ставится конструктивно. Диаметр поперечной арматуры принимается в пределах $(0,25...0,3)d$, где d – наибольший диаметр верхней или нижней рабочей арматуры, подобранной в продольном направлении ростверка. Шаг поперечной арматуры принимается постоянным и равным $0,75$ высоты ростверка, но не более 500 мм.

Конструирование

Армирование ростверков осуществляется пространственными каркасами, которые устанавливаются в продольном направлении ростверка. Длина каркасов принимается в пределах $6...9$ м, исходя из длины поставляемой стержневой арматуры и технологичности изделия. Каркасы соединяются в одно изделие с помощью накладок на сварке.

Все каркасы соединяются в поперечном направлении ростверка арматурой, рассчитанной или подобранной в поперечном направлении.

4.9.2 Ростверки под колонны

Основы расчета

Монолитные железобетонные ростверки отдельных свайных фундаментов под колонны рассчитываются:

- на продавливание плиты колонной;
- на продавливание плиты угловой сваей;
- на изгиб плитной части;
- на местное сжатие;
- на внецентренное сжатие подколонника.

Ростверки стаканного типа, состоящие из плитной части и подколонника - стаканной части, применяют в зданиях со сборным железобетонным каркасом.

Размеры ростверка в плане и по высоте должны приниматься кратными 100 мм. Конструктивную высоту ростверка назначают на 400 мм больше глубины стакана. Ростверк рассчитывают на изгиб (плитная часть, стаканная часть), на продавливание (продавливание колонны и угловой сваи, см. рис. 4.3...4.5) и на прочность наклонных сечений по поперечной силе (см.рис. 4.6). Армирование ростверка производят плоскими сетками (плитная часть) и пространственными каркасами (стенки стакана), как правило, из арматуры класса S400. Для ростверка применяют, как правило, бетон класса по прочности C12/15, C16/20. Ростверк укладывают на бетонную подготовку класса C8/10.

Сопряжение свайного ростверка со сваями допускается предусматривать как свободно опирающимся, так и жестким.

Свободное опирание ростверка на сваи должно учитываться в расчетах условно как шарнирное сопряжение и при монолитных ростверках должно выполняться путем заделки головы сваи в ростверк на глубину $50 - 100$ мм.

Жесткое сопряжение свайного ростверка со сваями следует предусматривать в случае, когда:

- а) стволы свай располагаются в слабых грунтах (рыхлых песках, глинистых грунтах текучей консистенции, илах, торфах и т.п.);
- б) в месте сопряжения сжимающая нагрузка, передаваемая на сваю, приложена к ней с эксцентриситетом, выходящим за пределы ее ядра сечения;
- в) на сваю действуют горизонтальные нагрузки, значения перемещений от которых при свободном опирании оказываются более предельных для проектируемого здания или сооружения:

- г) в фундаменте имеются наклонные или составные вертикальные сваи;
- д) сваи работают на выдергивающие нагрузки.

Жесткое сопряжение железобетонных свай с монолитным железобетонным ростверком следует предусматривать с заделкой головы сваи в ростверк на глубину, соответствующую длине анкерной арматуры, или с заделкой в ростверк выпусков арматуры на длину их анкерной в соответствии с требованиями СНБ 5.03.01.

4.9.2.1 Расчет ростверка на продавливание колонной

Центрально и внецентренно нагруженные ростверки под колонны рассчитывают по одним и тем же расчетным формулам, при этом расчетное значение продавливающей силы принимается равным сумме реакций свай, расположенных с одной стороны от оси колонны в наиболее нагруженной части ростверка, за вычетом реакций свай, расположенных в пределах зоны пирамиды продавливания с этой же стороны от оси колонны (см. рис. 4.3, 4.4).

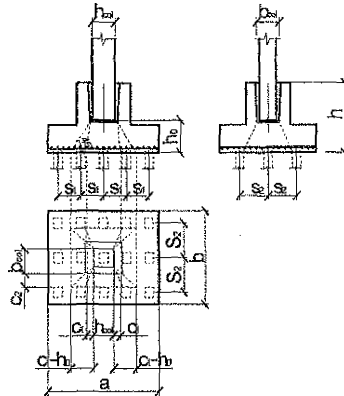


Рисунок 4.3 – Схема образования пирамиды продавливания под сборной железобетонной колонной при многорядном расположении свай за наружными гранями колонны

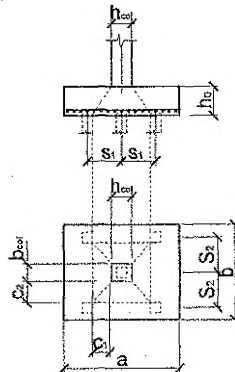


Рисунок 4.4 – Схема образования пирамиды продавливания под монолитной железобетонной колонной

Расчет ростверка на продавливание угловой сваей производится на усилии от реакции угловой сваи, при этом со стороны угловой сваи ростверк сопротивляется только по двум граням опрокинутой пирамиды продавливания (см. рис. 4.5).

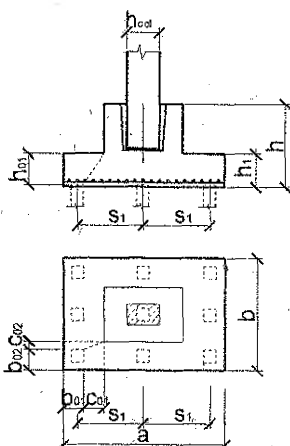
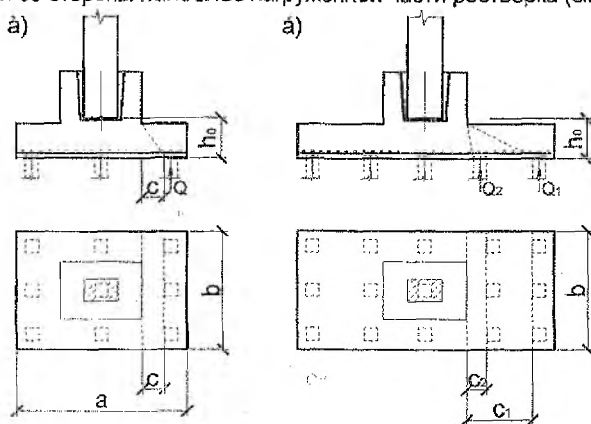


Рисунок 4.5 – Схема продавливания ростверка угловой сваей

Расчет прочности наклонных сечений ростверка по поперечной силе производится на усилиях от суммы реакций свай, расположенных за пределами наклонных сечений со стороны наиболее нагруженной части ростверка (см. рис.4.6).



а - для ростверка с подколонниками, б - для ростверка с многорядным расположением свай за гранью пирамиды продавливания

Рисунок 4.6 – Схемы, принимаемые при расчете прочности наклонных сечений ростверка по поперечной силе

4.9.2.2 Расчет ростверка на изгиб

Расчет ростверка на изгиб производится по моментам в сечениях по грани колонны и в местах изменения высоты ростверка (по наружным граням стакана, по граням ступеней). Расчетный изгибающий момент для каждого сечения определяется как сумма моментов от реакции свай и от местных расчетных нагрузок, приложенных к консольному свесу ростверка по одну сторону от рассматриваемого сечения. Если сваи работают на выдергивание, то проверку прочности на изгиб выполняют на действие отрицательных реакций свай.

4.9.2.3 Расчет стаканной части ростверка

Расчет состоит в определении сечений продольной и поперечной арматуры стенок. Если отношение толщины стенок стакана к высоте его уступа или к глубине стакана $\geq 0,75$, стенки стакана не армируются. Если данное отношение менее $0,75$, стенки стакана рассчитывают как железобетонные элементы.

Конструирование

Плиту ростверков рекомендуется армировать сварными сетками, с ячейками 200×200 (150×150) мм. Диаметр рабочих стержней при размере сторон ростверка, вдоль которого укладываются стержни, до $3,0$ м должен быть не менее 10 мм, при размере ростверка более 3 м - диаметр арматуры должен быть не менее 12 мм. Класс стержневой арматуры S 400.

Подколонник ростверка, если это необходимо по расчету, должен армироваться продольной и поперечной арматурой по принципу армирования колонн. Диаметр продольной арматуры назначают не менее 12 мм. Армирование подколонника осуществляется в виде плоских или пространственных каркасов.

Армирование стенок стакана ростверка производят поперечной и продольной арматурой. Поперечное армирование выполняют в виде сварных плоских сеток с расположением стержней у наружных и внутренних поверхностей стенок. Диаметр стержней принимают по расчету, но не менее 8 мм и не менее четверти диаметра продольных стержней подколонника. Расстояние между сетками назначается не более четверти глубины стакана и не более 200 мм.

5. ПРОЕКТИРОВАНИЕ ИСКУССТВЕННЫХ ОСНОВАНИЙ

Искусственно улучшенные основания устраивают в тех случаях, когда естественные основания оказываются недостаточно прочными или сильно сжимаемыми и их использование, как и применение свайных фундаментов, является технически и экономически нецелесообразным. При устройстве искусственно улучшенных оснований грунт в пределах части или всей активной зоны чаще всего заменяется, уплотняется или закрепляется. Вид основания, как и метод его устройства, выбирают с учетом грунтовых условий и технико-экономических показателей.

В курсовом проекте в качестве искусственных оснований рекомендуется принимать:

- а) песчаные подушки - если основание сложено сильносжимаемыми связными (с показателем текучести $J_L > 0,5$) и насыпными грунтами;
- б) поверхностное уплотнение грунтов тяжелыми трамбовками - если основание сложено рыхлыми песчаными и насыпными (песчаными) грунтами;
- в) глубинное уплотнение грунтов песчаными сваями - если основание сложено водонасыщенными рыхлыми мелкими и пылеватыми песками.

5.1. Уплотнение грунтов тяжелыми трамбовками

При проектировании уплотнения грунтов тяжелыми трамбовками должны быть указаны: требуемая плотность грунта на нижней границе уплотняемой зоны; оптимальная влажность грунта и количество воды для его увлажнения; глубина уплотнения; диаметр и масса трамбовки; величина недобора грунта до проектной отметки; размеры уплотняемой площади в плане.

Уплотнение тяжелыми трамбовками применяется при степени влажности грунтов $S_r < 0,7$ и плотности сухого грунта не выше $1,55 \text{ т/м}^3$.

Требуемая плотность грунта на нижней границе уплотняемой зоны должна соответствовать значению $\rho_{dJ} > 1,6 \text{ т/м}^3$.

Работы по уплотнению грунтов ведутся при их влажности, близкой к оптимальной, величина которой принимается: для песка мелкого и средней крупности - $0,1 \dots 0,15$; для песка пылеватого - $0,14 \dots 0,20$; песка крупного и гравелистого - $0,07 \dots 0,11$.

Если естественная влажность W меньше оптимальной влажности W_{opt} , то количество воды q , в т/м^3 , необходимое для доведения грунта до оптимальной влажности, определяется по формуле:

$$q = (W_{opt} - W)\rho_d, \quad (5.1)$$

где W_{opt} - оптимальная влажность в долях единицы;

W - естественная влажность перед увлажнением;

ρ_d - плотность сухого грунта до уплотнения.

В тех случаях, когда естественная влажность превышает оптимальную ($W > W_{opt}$), грунт перед уплотнением подсушивают (например, водопонижением) так, чтобы $W = W_{opt}$.

Для классификационной оценки грунта после его уплотнения определяем среднее значение коэффициента пористости и степени влажности уплотненного грунта.

Среднее значение коэффициента пористости в пределах уплотняемой зоны грунта определяем из выражения

$$e_{\text{ср}} = (e_{\text{упл}} + e_{\text{нр}}) / 2, \quad (5.2)$$

где $e_{\text{упл}}$ - минимальное значение коэффициента пористости грунта у поверхности уплотненного слоя;

$e_{\text{нр}}$ - коэффициент пористости грунта на нижней границе уплотненного слоя.

Ориентировочно $e_{\text{упл}}$ и $e_{\text{нр}}$ определяются из выражений:

$$e_{\text{упл}} = (W_{\text{опт}} \cdot \rho_s) / \rho_w, \quad (5.3)$$

$$e_{\text{нр}} = \rho_s / \rho_{d,s} - 1, \quad (5.4)$$

где $W_{\text{опт}}$ - то же, что и в формуле 5.1;

$\rho_s, \rho_{d,s}, \rho_w$ - соответственно плотность твердых частиц грунта, сухого грунта на нижней границе уплотненного слоя ($\rho_{d,s} \geq 1,6 \text{ т/м}^3$) и плотность воды.

Степень влажности уплотненного грунта определяется по формуле:

$$S_r = (W_{\text{опт}} \cdot \rho_s) / (e_{\text{ср}} \cdot \rho_w), \quad (5.5)$$

где $W_{\text{опт}}, \rho_s, e_{\text{ср}}, \rho_w$ - значения те же, что и в формулах 5.2...5.4.

Считая, что грунт после его уплотнения достиг проектной плотности, определяем размеры фундамента в плане, принимая за расчетное значение характеристик $\varphi_{\text{н}}, c_{\text{н}}, E, R_0$ их нормативные значения по таблицам Б.8, Б.10[1].

Значение $\gamma_{\text{н}}$ определяем из выражения:

$$\gamma_{\text{н}} = \rho_{d,s} (1 + W_{\text{опт}}) \cdot q, \quad (5.6)$$

где $\rho_{d,s}, W_{\text{опт}}$ - значения те же, что и в формулах 5.3, 5.4;

q - ускорение свободного падения $q \approx 10 \text{ м/с}^2$.

После определения размеров фундамента в плане определяем параметры уплотненного основания.

Требуемая глубина уплотнения грунта определяется из условия полного устранения просадочных свойств грунтов в пределах всей деформируемой зоны или только ее верхней части на глубину, при которой деформации не превышают предельно допустимых.

Не рекомендуется оставлять слабый слой небольшой мощности в пределах сжимаемой толщи.

Глубина уплотнения тяжелыми трамбовками h_s , определяется по приближенной формуле

$$h_s = k \cdot d, \quad (5.8)$$

где d - диаметр основания трамбовки, м;

k - коэффициент, принимаемый по данным экспериментальных исследований для песков - 1,55; супесей и суглинков - 1,8.

Диаметр трамбовки рекомендуется принимать в пределах 1,2...2,0 м при большой мощности слабого слоя, если же мощность слоя грунта небольшая, то величину d можно определить из выражения (5.8)

$$d = h_s / k,$$

где h_s - мощность слоя грунта, подлежащего уплотнению.

Вес трамбовки, исходя из необходимости обеспечения удельного статического давления трамбовки на грунт 20 кПа, определим по формуле

$$Q_{тр} = P \cdot A_{тр}, \quad (5.9)$$

где $P=20$ кПа - удельное статическое давление;

$A_{тр}$ - площадь основания трамбовки, m^2 .

Величина недобора грунта до проектной отметки заложения фундаментов Δh принимается равной понижению трамбуемой поверхности и определяется по формуле

$$\Delta h = 1,2 \cdot h_s (1 - \rho_{d,1} / \rho_{d,s}), \quad (5.10)$$

где h_s - толщина уплотняемого слоя, м;

$\rho_{d,1}$ - плотность сухого грунта до уплотнения, t/m^3 ;

$\rho_{d,s}$ - плотность сухого грунта после уплотнения, t/m^3 .

Если грунт с поверхности дна котлована не удается уплотнить на всю глубину за один раз, то котлован отрывают ниже проектной отметки и уплотнение основания ведут сначала ниже дна котлована, а затем укладываемого послойно грунта.

Ширина b_s и длина l_s уплотняемой площади назначаются в соответствии с конфигурацией и размерами фундаментов и принимаются равными:

$$b_s = b + 0,5 \cdot (b - d), \quad (5.11)$$

$$l_s = l + 0,5 \cdot (b - d), \quad (5.12)$$

где b и l - соответственно ширина и длина фундамента, м;

d - диаметр применяемой трамбовки, м.

Во всех случаях ширина уплотняемой полосы должна быть не менее диаметра трамбовки, а за пределами фундаментов - не менее 0,2 м с каждой стороны.

Расчет осадки основания фундамента, а также его конструирование производится в соответствии с рекомендациями, изложенными в разделе 3.

5.2. Проектирование песчаных подушек

При устройстве песчаных подушек слабый грунт заменяют крупным или средней крупности песком. При необходимости песок доувлажняют или подсушивают до оптимальной влажности W_{opt} и укладывают его послойно или сразу в пределах всей высоты с заданной плотностью сложения, соответствующей $\rho_{d,1} > 1,65 t/m^3$.

В соответствии с физическими характеристиками грунта материала подушки производят классификационную оценку их свойств как основания фундамента, используя формулы:

$$e_1 = \rho_s / \rho_{d,1} - 1, \quad S_r = (W_{opt} \cdot \rho_s) / (e_1 \cdot \rho_w),$$

где ρ_s - плотность твердых частиц грунта, t/m^3 (можно принять $\rho_s = 2,66 t/m^3$);

$\rho_{d,1}$ - плотность сухого грунта, t/m^3 ($\rho_{d,1} \geq 1,65 t/m^3$);

ρ_w - плотность воды, t/m^3 ;

W_{opt} - оптимальная влажность, в долях единицы ($W_{opt} = 0,07...0,11$),
 e_1 - коэффициент пористости грунта песчаной подушки.

Выполнив оценку свойств грунта песчаной подушки и сделав заключение, по таблицам Б.8, Б.10[1] принимаем нормативные значения φ_n, c_n, E, R_0 .

Значение γ_{II} определяем из выражения 5.6

$$\gamma_{II} = \rho_{d,1} (1 + W_{opt}) \cdot q,$$

где $\rho_{d,1} \geq 1,65 \text{ т/м}^3$;

$$W_{opt} = 0,07...0,11;$$

q - значение то же, что и в формуле 5.6.

По полученным расчетным значениям определяем размеры фундамента в плане и конструируем подушку.

Толщина грунтовой подушки для замены слабого непросадочного грунта назначается в зависимости от мощности слоя этого грунта и его несущей способности. При незначительной мощности слабого грунта под подошвой фундамента и залегании под ним грунта с более высокой несущей способностью целесообразно (при технико-экономическом обосновании) слабый грунт полностью заменить (прорезать) грунтовой подушкой. В случае невозможности (по технико-экономическим причинам) прорезки всего слоя слабого грунта применяется частичная его замена грунтовой (песчаной) подушкой, толщина которой в этом случае определяется из условия, чтобы полное давление на кровлю слабого грунта не превышало расчетного сопротивления на этот грунт, т.е.

$$\sigma_{zp} + \sigma_{zq} \leq R_z, \quad (5.13)$$

где σ_{zp} и σ_{zq} - вертикальные напряжения в грунте на глубине z от подошвы фундамента, соответственно от нагрузки на фундамент и от собственного веса грунта, кПа;

R_z - расчетное сопротивление грунта пониженной прочности на глубине z , кПа, вычисляемое по формуле 3.8 для условного фундамента шириной b_z , м, равной:

$$b_z = \sqrt{A_z + a^2} - a, \quad (5.14)$$

где $A_z = N_{II} / \sigma_{zp}$; $a = (l - b) / 2$,

здесь N_{II} - вертикальная нагрузка на основание от фундамента (с учетом веса фундамента и грунта на его уступах).

В случае, если проверка по подстилающему слою грунта относится к ленточному фундаменту с нагрузкой N_{II} , кН/м, длину условного фундамента можно считать равной длине проектируемого. При этом ширину условного фундамента b_z допускается определять по формуле

$$b_z = \frac{N_{II}}{\sigma_{zp}}. \quad (5.14a)$$

Для фундамента квадратного в плане $b_z = \sqrt{A_z}$, м.

В случае, если условие 5.13 выполняется с большим запасом, необходимо уменьшить высоту подушки, если же условие 5.13 не выполняется, высоту подушки необходимо увеличить.

Размеры грунтовых подушек в плане назначаются в зависимости от размеров фундаментов, их конфигурации в плане, принятого давления на грунт, целевого назначения применения грунтовых подушек, удобства производства земляных работ и т.п.

При устройстве подушек в сильно и неравномерно сжимаемых грунтах размеры подушки в плане зависят от сопротивляемости горизонтальному давлению грунта, расположенного по сторонам от нее. Эта сопротивляемость должна исключить возможность деформации подушки в стороны. Для определения размеров подушки в плане задаются распределением давления в ней под углом α (рис. 5.1), принимаемым равным $\alpha = 30 \dots 45^\circ$.

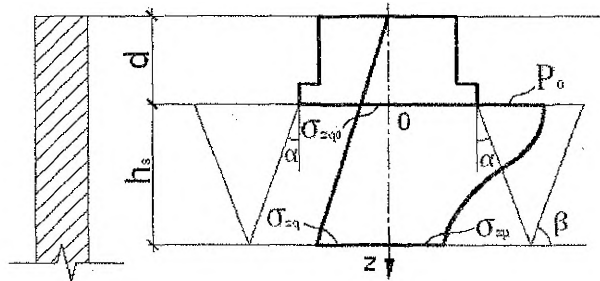


Рисунок 5.1 – Расчетная схема

При устройстве подушек только с целью ликвидации просадочных свойств грунтов в наиболее напряженной зоне основания фундамента ширину грунтовой подушки b_s и длину ее l_s понизу следует определять по формулам:

$$b_s = b \cdot (1 + 2k_h); \quad (5.15)$$

$$l_s = l + 2 \cdot b \cdot k_h; \quad (5.16)$$

где b и l - соответственно ширина и длина фундамента или здания, м;
 k_h - коэффициент, учитывающий характер распределения горизонтальных деформаций в основании фундаментов при просадке грунта и принимаемый равным при $P = 0,15 - 0,2 \text{ МПа}$; $k_h = 0,3$;
 $P = 0,25 - 0,3 \text{ МПа}$; $k_h = 0,35$; $P = 0,35 - 0,4 \text{ МПа}$; $k_h = 0,4$.

Для экономии материала песчаной подушки котлован отрываю с предельно крутыми откосами (рис. 5.1), угол наклона боковой грани подушки к горизонту β рекомендуется принимать в пределах $45 \dots 60^\circ$.

Ширина грунтовой подушки в этих случаях должна быть больше ширины фундамента: - верху не менее чем на 0,6 м; - понизу не менее чем на 0,4 м.

Расчет осадки основания фундамента, а также его конструирование производится в соответствии с рекомендациями, изложенными в разделе 3.

5.3. Проектирование глубинного уплотнения грунтов песчаными сваями

При устройстве песчаных свай в грунт с помощью вибропогружателя внедряется инвентарная трубчатая свая диаметром 325-500 мм, снабженная раскрывающимся наконечником. При погружении сваи (с закрытым башмаком) грунт

вокруг сваи уплотняется, затем внутрь трубы засыпается крупный или средний крупности песок и при работающем вибраторе свая постепенно извлекается из грунта. При этом наконечник раскрывается и песок высыпается в образовавшуюся скважину, в результате чего она полностью заполняется песком, т.е. образуется песчаная свая. Следует отметить, что песчаные сваи не являются прочными несущими стержнями, как, например, бетонные сваи, а служат лишь средством уплотнения и улучшения грунтов основания. Средняя плотность сухого грунта в уплотненном основании должна составлять $\rho_{d1} = 1,65 \dots 1,70 \text{ т/м}^3$. Фундамент на уплотненном основании возводят как на естественном, порядок проектирования при этом принимается следующий.

Определяется коэффициент пористости уплотненного основания по формуле

$$e_1 = \frac{\rho_s}{\rho_{d1}} - 1, \quad (5.17)$$

где ρ_s, ρ_{d1} - соответственно плотность твердых частиц и сухого грунта после уплотнения, т/м^3 .

Определяется степень влажности S , уплотненного грунта по формуле,

$$S_r = \frac{W \cdot \rho_s}{e_1 \cdot \rho_w} - 1, \quad (5.18)$$

где W - влажность грунта, в долях единицы (естественная); ρ_w - плотность воды, т/м^3 ($\rho_w = 1 \text{ т/м}^3$).

После этого дается классификационная оценка уплотненного слоя грунта и по таблицам Б.9 и Б11[1] принимаются нормативные значения φ_n, c_n, E, R_0 .

Определяют размеры фундамента в плане, значение γ_H при этом вычисляется по выражению

$$\gamma_H = \rho_{d1} \cdot (1+W) \cdot q, \quad (5.19)$$

где ρ_{d1} - значение то же, что и в формуле 5.17;

W - значение то же, что и в формуле 5.18.

Определяется ориентировочное значение площади уплотненного основания по формуле

$$A_r = 1,4 \cdot b \cdot (l + 0,4 \cdot b), \quad (5.20)$$

где l и b - соответственно длина и ширина фундамента, м.

В дальнейшем площадь уплотненного основания уточняется из условия размещения песчаных свай.

Песчаные сваи в пределах уплотняемой площади следует размещать в шахматном порядке - по вершинам равностороннего треугольника (рис. 5.2).

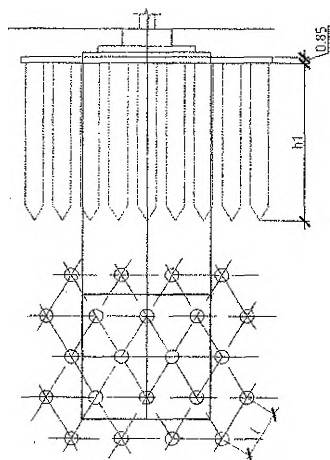


Рисунок 5.2 – Расчетная схема

Независимо от полученного по расчету числа песчаных свай, число рядов их по длине и ширине фундамента должно быть не менее трех, при этом крайние ряды свай должны выступать за границу уплотняемой площади не менее чем на $0,5 \cdot L_{св}$ (где $L_{св}$ - расстояние между центрами песчаных свай).

Расстояние между центрами песчаных свай из условия, чтобы грунт в процессе его уплотнения приобрел проектную плотность во всем уплотненном массиве, определяется по выражению

$$L_{св} = 0,95 \cdot d \cdot \sqrt{\frac{\rho_{d1}}{\rho_{d1} - \rho_d}}, \quad (5.21)$$

где ρ_d - плотность сухого грунта природного сложения, т/м³;

ρ_{d1} - средняя (проектная) плотность сухого грунта в уплотненном массиве, т/м³;

d - диаметр сваи м, $d = 0,325 \dots 0,5$ м).

Определяем необходимое число песчаных свай $n_{св}$, используя зависимости:

$$n_{св} = \frac{\Omega \cdot A_s}{A_{св}}, \quad (5.22)$$

$$\Omega = \frac{e - e_t}{1 + e}, \quad (5.23)$$

где $A_{св}$ - площадь поперечного сечения одной сваи, м²;

e - коэффициент пористости грунта до его уплотнения;

e_t - коэффициент пористости грунта после его уплотнения.

После выполнения расчетов на чертеж наносят сетку размещения песчаных свай с принятым в проекте расстоянием между ними. Затем на сетку накладывают кальку, на которой в том же масштабе вычерчена подошва фундамента с дополнительной уплотненной полосой (шириной $0,2 \cdot b$) по всему периметру. Перемещая кальку по указанной сетке, устанавливают оптимальное размещение песчаных свай в уплотненном основании и уточняют их число.

Эффект глубинного уплотнения достигается тогда, когда в скважину засыпают необходимую массу песка для достижения проектной плотности уплотняемого грунта, которую на 1 м длины песчаной сваи определяют по формуле:

$$m = \frac{A_{св} \cdot \rho_s \cdot (1 + W)}{1 + e_t}, \quad (5.24)$$

где ρ_s - плотность твердых частиц песчаного грунта, т/м³ ($\rho_s = 2,66$ т/м³);

W - влажность песчаного грунта в долях единицы (принимается в пределах $0,07 \dots 0,11$).

Расчет осадки основания фундамента, а также его конструирование производится в соответствии с рекомендациями, изложенными в разделе 3.

6 ТЕХНИКО-ЭКОНОМИЧЕСКОЕ СРАВНЕНИЕ ВАРИАНТОВ

Технико-экономическое сравнение вариантов фундаментов, рассчитанных в курсовой работе, производится:

- для ленточных фундаментов под стену, на 1 погонный метр, или весь участок длины стены;
- для отдельных фундаментов под колонны – на один фундамент;
- для фундаментов под водонапорную башню – на весь фундамент под башню.

Расчет стоимости вариантов определяется с использованием укрупненных единичных расценок на земляные работы, устройство фундаментов и искусственных оснований (таблица Д.1).

Рекомендуется расчеты стоимости вариантов производить в табличной форме, согласно таблице 6.1.

Таблица 6.1 – Расчеты стоимости вариантов фундаментов

| № и наименование варианта фундамента | Перечень работ | | Ед. измер. | Стоимость ед. измер. | Объём работ | Стоимость работ | Примечание |
|--------------------------------------|----------------|--------------------|------------|----------------------|-------------|-----------------|------------|
| | № п/п | Наименование работ | | | | | |
| | | | | | | | |

На основании технико-экономического сравнения выбирается более экономичный вариант фундамента, для которого с использованием таблиц Е.1 ÷ Е.3 вычерчивается план фундаментов и описывается технология производства работ по их устройству.

ЛИТЕРАТУРА

1. Задания к курсовому проекту по дисциплине «Механика грунтов, основания и фундаменты» для студентов специальности 1-70 02 01 «Промышленное и гражданское строительство». – Брест: БрГТУ, 2011.
2. Стандарт Республики Беларусь. Грунты, классификация: СТБ 943-2007. – Мн.: Министерство архитектуры и строительства РБ, 2007.
3. Строительные нормы Республики Беларусь. Строительная климатология. СНБ 2.04.02 – 2000. – Минск: Стройтехнорм, 2000. – 40с.
4. Строительные нормы Республики Беларусь. Основания и фундаменты зданий и сооружений: СНБ 5.01.01-99. – Минск, 1999.
5. Проектирование забивных и набивных свай по результатам зондирования грунтов: П2-2000 к СНБ 5.01.01-99. – Минск, 2001.
6. Проектирование забивных свай: П4-2000 к СНБ 5.01.01-99. – Минск, 2001.
7. Проектирование оснований и фундаментов в пучинистых при промерзании грунтах: П9-2000 к СНБ 5.01.01-99. – Минск, 2001.
8. Проектирование и устройство буронабивных свай: П13-01 к СНБ 5.01.01-99. – Минск, 2002.
9. Фундаменты плитные. Правила проектирования: ТКП 45-5.01-67-2007. – Минск, 2007.
10. Бетонные и железобетонные конструкции: СНБ 5.03.01-02. – Минск, 2003. – 140 с.
11. Нагрузки и воздействия: СНиП 2.01.07-85 / Госстрой СССР. – М.: ЦИТП Госстроя СССР, 1988. – 36 с.
12. Механика грунтов: учебник / Б.И. Далматов [и др.] ; под ред. Б.И. Далматова. – М.: АСВ; СПб.: ГАСУ, 2000. – Ч.1. Основы геотехники в строительстве. – 204 с.
13. Основания и фундаменты: учебник / Б.И. Далматов [и др.] ; под ред. Б.И. Далматова. – М.: АСВ; СПб.: ГАСУ, 2002. – Ч.2. Основы геотехники в строительстве. – 392 с.
14. Механика грунтов, основания и фундаменты: учеб. пособие для строит. спец. вузов / С.Б. Ухов [и др.] ; под общ. ред. С.Б. Ухова. – М.: Высшая школа, 2007. – 566 с.
15. Проектирование фундаментов зданий и подземных сооружений: учебное пособие / Под редакцией Б.И.Далматова. – 2 изд. – М.: АСВ;СПб.: СПб ГАСУ, 2001. – 440 с.
16. Основания, фундаменты и подземные сооружения / М.И. Горбунов-Посадов, В.А. Ильичев, В.И. Крутов [и др.]. – М.: Стройиздат, 1985.
17. Руководство по проектированию свайных фундаментов / НИИОСП имени Н.М. Герсеванова. - М.: Стройиздат, 1980. – 150с.
18. Оформление материалов курсовых и дипломных проектов (работ), отчетов по практике. Общие требования и правила оформления: СТ БГТУ-01-2002. – Брест, 2002.-32с.

Учебное издание

Составители:
Дедок Владимир Николаевич
Невейков Александр Николаевич
Сливка Денис Николаевич

МЕТОДИЧЕСКИЕ УКАЗАНИЯ

к курсовому проекту по дисциплине
«Механика грунтов, основания и фундаменты»

для студентов специальности 1-70 02 01
«Промышленное и гражданское строительство»

Ответственный за выпуск: Дедок В.Н.
Редактор: Строкач Т.В.
Компьютерная верстка: Боровикова Е.А.
Корректор: Никитчик Е.В.

Подписано к печати 4.01.2012 г. Формат 60x84 ¹/₁₆. Бумага «Снегурочка».

Усл. п. л. 3,26. Уч.-изд. л. 3,5. Заказ № 1272. Тираж 50 экз.

Отпечатано на ризографе Учреждения образования
«Брестский государственный технический университет».

224017, г. Брест, ул. Московская, 267.