

# ОПИСАНИЕ ИЗОБРЕТЕНИЯ К ПАТЕНТУ

(12)

РЕСПУБЛИКА БЕЛАРУСЬ



НАЦИОНАЛЬНЫЙ ЦЕНТР  
ИНТЕЛЛЕКТУАЛЬНОЙ  
СОБСТВЕННОСТИ

(19) ВУ (11) 13310

(13) С1

(46) 2010.06.30

(51) МПК (2009)

В 02С 18/00

(54)

## ИЗМЕЛЬЧИТЕЛЬ ТВЕРДЫХ БИТУМНЫХ МАТЕРИАЛОВ

(21) Номер заявки: а 20081021

(22) 2008.07.31

(43) 2010.04.30

(71) Заявитель: Учреждение образования  
"Брестский государственный тех-  
нический университет" (ВУ)

(72) Авторы: Устинов Борис Сергеевич;  
Устинов Дмитрий Борисович (ВУ)

(73) Патентообладатель: Учреждение обра-  
зования "Брестский государственный  
технический университет" (ВУ)

(56) ВУ 6872 С1, 2005.

ВУ 5452 С1, 2003.

ВУ 4118 С1, 2001.

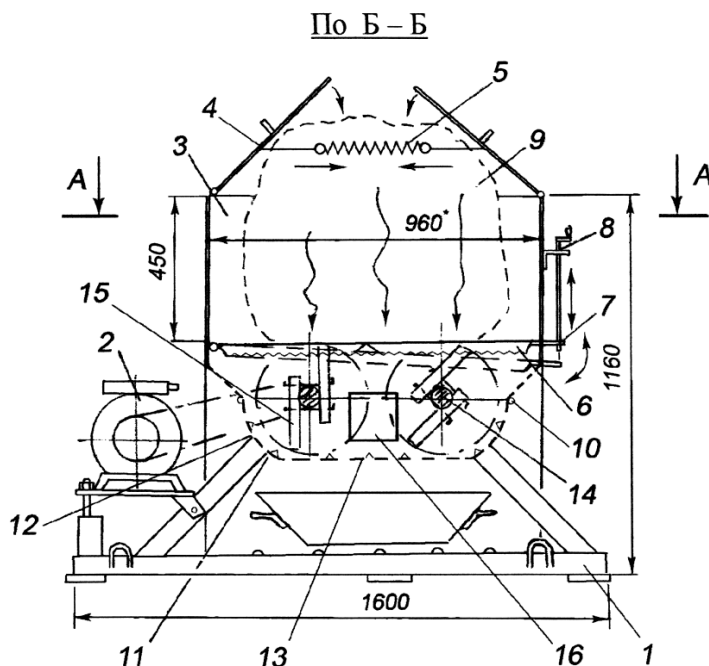
RU 2183992 С1, 2002.

SU 1636049 А1, 1991.

US 5169078 А, 1992.

(57)

1. Измельчитель твердых битумных материалов, содержащий коробчатый загрузочный люк и терку с калиброванными отверстиями и шипами, отличающийся тем, что внутри коробчатого загрузочного люка расположена колосниковая решетка, имеющая внизу пилообразный профиль, которая одной стороной шарнирно закреплена к стенке коробчатого загрузочного люка, а противоположная незакрепленная сторона колосниковой решетки с помощью стержневой ползушки шарнирно связана с винтовым подъемником, размещенным на внешней стороне стенки коробчатого загрузочного люка, внизу коробчатого



Фиг. 1

ВУ 13310 С1 2010.06.30

# ВУ 13310 С1 2010.06.30

загрузочного люка шарнирно закреплена выполненная цилиндрической терка с калиброванными отверстиями и съемными шипами, внутри которой размещены два вала с ножами, при этом каждая пара ножей размещена на валах по винтообразующей линии, причем ножи имеют возможность при реверсивном вращении валов находиться только в щелевых промежутках колосниковой решетки.

2. Измельчитель по п. 1, **отличающийся** тем, что в одной торцевой стенке цилиндрической терки выполнен разгрузочный проем с рычажным подъемником.

3. Измельчитель по п. 1, **отличающийся** тем, что верхний проем коробчатого загрузочного люка снабжен крышками, имеющими возможность с помощью пружинных натяжных гибких связей перекрывать проем.

---

Изобретение относится к устройствам для измельчения кровельных битумных отходов и битумов твердых марок и позволяет повысить производительность дробления материалов.

Известен измельчитель твердых битумных материалов, содержащий горизонтальный вал с ножами с односторонней заточкой, установленный на этом валу с возможностью вращения барабан с размещенными на его внутренней стороне стенки по винтовой линии ленточными ножами-лопатками, привод и раму [1].

Недостатками известного измельчителя твердых битумных материалов являются его низкая производительность и частые остановки машины, связанные с циклической технологией загрузки материала в барабан и выгрузки из него измельченного продукта с неоднородной фракцией.

Наиболее близким по технической сущности и достигаемому результату является измельчитель твердых битумных материалов, содержащий коробчатый загрузочный люк и терку с калиброванными отверстиями и шипами [2], который принят в качестве прототипа.

Недостатками известного измельчителя твердых битумных материалов являются его низкая производительность, связанная с предварительным затяжным и тяжелым ручным дроблением на мелкие пластины, например, отходов старого рубероидного ковра кровли с размерами таких пластин до 150x150 мм. При увеличении размеров таких пластин из кровельных битумных отходов (более чем 150x150 мм) и плотности подачи таких пластин через загрузочный люк может произойти заклинивание вала с ножами в размольном барабане и сбой в работе машины.

Кроме того, в настоящее время используют в больших объемах битумы твердых марок для изоляции укладываемых газо- и нефтепроводов. Битумные материалы твердых марок выпускают в виде крупногабаритных брикетов в полиэтиленовой или бумажной упаковке массой 10-50 кг и более. В известном измельчителе такие битумные брикеты также без предварительного дробления на куски невозможно измельчать в порошок. А это приводит к низкой производительности и тяжелым ручным работам.

Задача, на решение которой направлено изобретение, состоит в том, чтобы повысить производительность за счет механического измельчения в порошок крупногабаритных исходных твердых битумных материалов, включая кровельные рубероидные отходы, без предварительного их ручного дробления и раскря.

Эта задача достигается тем, что измельчитель твердых битумных материалов, содержащий коробчатый загрузочный люк и терку с калиброванными отверстиями и шипами, внутри коробчатого загрузочного люка расположена колосниковая решетка, имеющая внизу пилообразный профиль, которая одной стороной шарнирно закреплена к стенке коробчатого загрузочного люка, а противоположная незакрепленная сторона колосниковой решетки с помощью стержневой ползушки шарнирно связана с винтовым подъемником, размещенным на внешней стороне стенки коробчатого загрузочного люка, внизу коробча-

# ВУ 13310 С1 2010.06.30

того загрузочного люка шарнирно закреплена выполненная цилиндрической терка с калиброванными отверстиями и съемными шипами, внутри которой размещены два вала с ножами, при этом каждая пара ножей размещена на валах по винтообразующей линии, причем ножи имеют возможность при реверсивном вращении валов находиться только в щелевых промежутках колосниковой решетки.

В одной торцевой стенке цилиндрической терки выполнен разгрузочный проем с рычажным подъемником.

Верхний проем коробчатого загрузочного люка снабжен крышками, имеющими возможность с помощью пружинных натяжных гибких связей перекрывать проем.

Сущность изобретения поясняется чертежами, где на фиг. 1 изображен разрез по Б-Б измельчителя твердых битумных материалов на фиг. 2; на фиг. 2 - разрез по А-А на фиг. 1; на фиг. 3 - вид по В-В на фиг. 1; на фиг. 4 - вид фрагмента терки по "Г" на фиг. 3.

Измельчитель твердых битумных материалов состоит из рамы 1 с электрическим приводом 2. На раме 1 установлен коробчатый загрузочный люк 3, верхний проем которого содержит крышки 4 с пружинными натяжными гибкими связями 5. Внутри коробчатого люка 1 на шарнирах установлена колосниковая решетка 6, которая снабжена стержневой ползушкой 7, шарнирно связанной с винтовым подъемником 8. На колосниковой решетке 6 размещен измельчаемый материал 9. Внизу под проемом коробчатого загрузочного люка 3 на шарнирах 10 размещена цилиндрическая терка 11 с калиброванными отверстиями 12 и съемными шипами 13 (фиг. 1, 3, 4).

В цилиндрической терке 11 диаметр калиброванных отверстий 12 принимают, например, 15 мм. На ячейке терки с размерами 100x100 мм размещают 24 отверстия (12) и один съемный шип 13. Площадь ячейки терки составляет 10000 мм<sup>2</sup>, а площадь размещенных на ней отверстий составляет 4239 мм<sup>2</sup> (фиг. 4) или около 50 % площади сквозного проема.

Внутри цилиндрической терки 11 размещены два вала 14 с ножами 15.

В торцевой стенке цилиндрической терки 11 размещен разгрузочный проем 16 с шибром и рычажным подъемником 17 (фиг. 1, 2, 3).

Измельчитель твердых битумных материалов работает следующим образом.

В коробчатом загрузочном люке 3 приводят в положение для загрузки измельчаемым материалом 9 колосниковую решетку 6. Для этого винтовым подъемником 8 с помощью стержневой ползушки 7 поднимают или опускают свободную сторону колосниковой решетки 6 таким образом, чтобы ее верхняя плоскость была выше или на уровне верхних кромок ножей 15.

На колосниковую решетку 6 укладывают измельчаемый материал 9. Это могут быть крупные пластины из отходов рубероидной кровли или брикеты битума твердых марок. Таким материалом 9 заполняют весь объем коробчатого загрузочного люка 3. Отходы из кровельных битумных отходов (измельчаемый материал 9), а также брикеты из битума твердых марок в коробчатый загрузочный люк укладывают вручную или загружают механическим манипулятором. Габариты брикетов из битума могут быть выше обреза верхнего проема коробчатого загрузочного люка 3. В этом случае крышки 4 прислоняют к измельчаемому материалу 9 и стягивают между собой пружинными натяжными гибкими связями 5 (показано на фиг. 1).

По мере оседания измельчаемого материала 9 в коробчатом загрузочном люке 3 крышки 4 с помощью пружинных натяжных гибких связей 5 закрывают проем.

Включают электрические приводы 2, которые установлены на раме 1. При этом начинают вращаться валы 14 с ножами 15 со скоростью более 2000 об/мин. Вращение валов 14 реверсивное. А каждая пара ножей 15 установлена на валах 14 со смещением каждой их пары относительно друг друга в плоскости вращения на 60° и образует, таким образом, при вращении винт.

Винтовым подъемником 8 и стержневой ползушкой 7 опускают колосниковую решетку 6. При этом вращающиеся ножи 15 врезаются в измельчаемый материал 9, срезают и

## ВУ 13310 С1 2010.06.30

скалывают его частички, которые от резких и многократных ударных воздействий о пилообразный профиль на колосниковой решетке 6, шипы 13 измельчаются в мелкий порошок и выбрасываются через калиброванные отверстия 12 на цилиндрической терке 11. Измельчаемый в порошок материал 9 попадает в емкость или в бункер конвейера.

Максимальная глубина захвата ножами 15 срезаемого и скалываемого измельчаемого материала 9 на колосниковой решетке 6 должна составлять 50-60 мм. В этом случае исключается заклинивание ножей, не нарушается эксплуатационный режим работы электродвигателей и обеспечивается непрерывный и производительный процесс измельчения материала.

Во избежание выброса вращающимися ножами 15 частичек измельчаемого материала 9 через верхний проем коробчатого загрузочного люка 3 необходимо постоянно заполнять его и укрывать щели в колосниковой решетке 6 перерабатываемым материалом.

При завершении переработки измельчаемого материала 9 верхний проем коробчатого загрузочного люка 3 должен быть закрыт крышками 4 (фиг. 3).

В отходах старой рубероидной кровли может содержаться стеклоизол, основа которого выполнена из эластичных стеклонитей, трудно поддающихся механическому измельчению. Высокоскоростные вращающиеся ножи 15 выбивают из этого материала битум, а стекловолокно сбивается в комки. Такие волокнистые отходы удаляют через разгрузочный проем 16, размещенный в торцевой стенке цилиндрической терки 11.

Разгрузочный проем 16 укрыт шибером, который связан рычажным подъемником 17 (фиг. 1, 2, 3). В этом случае вращение валов 14 с ножами 15 должно быть по винтообразующей в сторону открытого разгрузочного проема 16.

На терке 11 за счет механического воздействия измельчаемого материала 9 интенсивно изнашиваются шипы. Поэтому эти элементы выполнены в виде съемных шипов 13, которые при необходимости легко и быстро обновляются.

Крепление цилиндрической терки 14 шарнирами 10 к коробчатому загрузочному люку позволяет беспрепятственно осуществлять профилактические работы.

Размещение ножей 15 на валах 14 по винтообразующим линиям и реверсивное вращение валов 14 в цилиндрической терке 11 постоянно создают условия формирования встречных потоков из разрушаемых частичек измельчаемого материала 9, что обеспечивает высокопроизводительный и непрерывный процесс дробления материала. Кроме того, аналогичное механическое воздействие реверсивно вращающимися по винтовой линии валами 14 с ножами 15 оказывается и на измельчаемый материал 9 в коробчатом загрузочном люке 3. В этом случае нижние слои измельчаемого материала 9 постоянно смещаются в плоскости механической срезки и скалывания из его массы мелких кусков материала.

Принятый диаметр калиброванных отверстий 14, равный 15 мм, отвечает технологическим параметрам по использованию битуминозного порошка в строительстве. Такой порошок используют в качестве битумного связующего в различных строительных смесях. Сухой битуминозный порошок и сухие наполнители в смесях хорошо и технологически просто перемешиваются и пластифицируются горячим и холодным способами; при этом резко повышается производительность производства. Опыт подтверждает высокую эффективность применения таких битуминозных порошков [3]. Кроме того, на основе опыта была подтверждена возможность измельчения в порошок вязких и трудноразрушающихся битумов твердых марок механическим способом.

В настоящее время ведутся масштабные работы по прокладке газо- и нефтепроводов, трубы которых изолируют пластифицированными битумами из твердых марок. Работы ведут на объектах в полевых условиях, куда доставляют битумное сырье в виде крупных брикетов или бухт. Брикеты и бухты вручную предварительно дробят на крупные куски и укладывают их в варочные котлы. Такая ручная работа непроизводительна и физически тяжела.

# ВУ 13310 С1 2010.06.30

Крупные куски битума попеременно с воздушными пустотами между ними в варочных котлах требуют длительного времени для расплавления его до жидкого состояния. Соответственно расходуется и большое количество топлива для разогрева кускового битума.

Что же касается применения битумного порошка для аналогичных целей, то время плавки его в варочных котлах сокращается в 3-3,5 раза, во столько же раз сокращается расход топлива [4]. При этом резко повышается производительность строительных работ, что очень важно, например, в неблагоприятных погодных условиях, требующих ускоренного темпа работы.

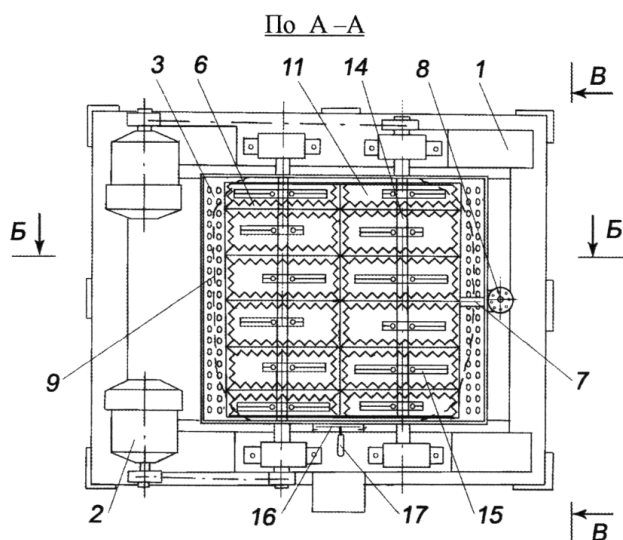
Предлагаемый измельчитель твердых битумных материалов может быть использован не только для производительного измельчения в порошок крупноразмерных кровельных битумных отходов, но и битумов твердых марок как в стационарных условиях, так и в мобильном варианте.

Размеры предлагаемого измельчителя твердых битумных материалов, указанных на фиг. 1 и 3, позволяют данную машину транспортировать и широко применять в мобильном варианте.

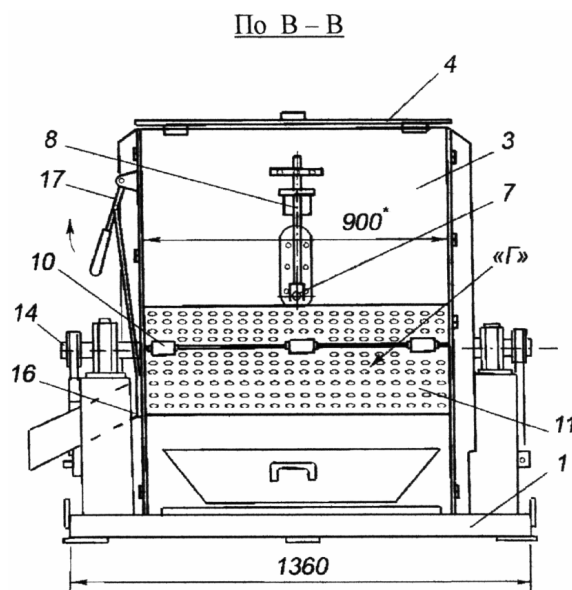
Широкое применение предлагаемого измельчителя твердых битумных материалов в народном хозяйстве позволит повысить производительность выполняемых работ, обеспечить ресурсо- и энергосбережение, улучшить экологию и в целом получить большой экономический эффект.

Источники информации:

1. Патент РБ 2010, МПК В 02С 17/00, В 09В 3/00, В 28С 5/20, 1997.
2. Патент РБ 6872, МПК В 02С8/14, 2001 (прототип).
3. Устинов Б.С. и др. Экологичная и ресурсосберегающая технология устройства и ремонта рулонных кровель // Архитектура и строительство (Беларусь). - № 4. - 2000. - С. 43-45.
4. Патент РБ 4175, МПК С 04В 26/26, С 08L 95/00, 1996.



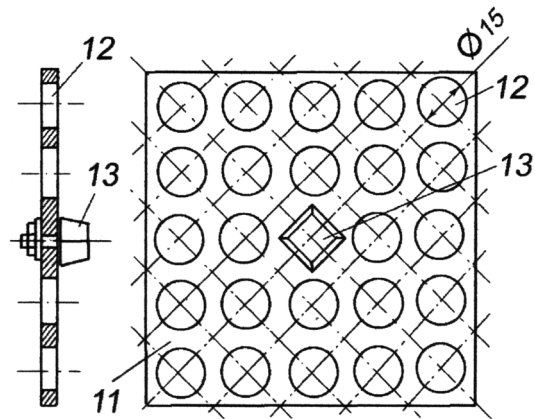
Фиг. 2



Фиг. 3

# ВУ 13310 С1 2010.06.30

Вид по «Г»



Фиг. 4