

ОПИСАНИЕ ПОЛЕЗНОЙ МОДЕЛИ К ПАТЕНТУ

(12)

РЕСПУБЛИКА БЕЛАРУСЬ



НАЦИОНАЛЬНЫЙ ЦЕНТР
ИНТЕЛЛЕКТУАЛЬНОЙ
СОБСТВЕННОСТИ

(19) ВУ (11) 8600

(13) U

(46) 2012.10.30

(51) МПК

E 02D 7/00 (2006.01)

(54)

КОПРОВАЯ УСТАНОВКА

(21) Номер заявки: u 20120226

(22) 2012.03.05

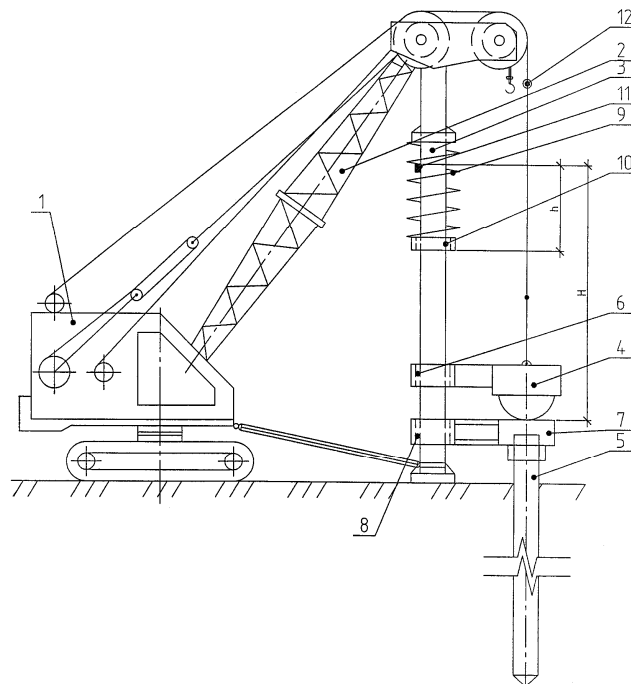
(71) Заявитель: Учреждение образования
"Брестский государственный тех-
нический университет" (ВУ)

(72) Авторы: Чернюк Владимир Петрович;
Пчелин Вячеслав Николаевич; Юсько-
вич Виталий Иванович; Юськович Ге-
оргий Иванович; Дюрдь Витольд Вик-
торович; Фалько Юрий Анатольевич
(ВУ)

(73) Патентообладатель: Учреждение обра-
зования "Брестский государственный
технический университет" (ВУ)

(57)

Копровая установка, содержащая грузоподъемный механизм, например экскаватор, со стрелой, направляющую штангу и подвешенный на ней посредством тросов, крюков, блоков и полиспастов с возможностью возвратно-поступательного перемещения навесной механический молот, взаимодействующий с наголовником, связанным с направляющей штангой и погружаемой сваей, отличающаяся тем, что выше молота на направляющей штанге вокруг нее монтирована с возможностью взаимодействия с молотом при его подъеме пружина сжатия с жестко защемленным на штанге верхним и подвижным посредством втулки нижним концами, а сама установка на штанге снабжена ограничителями высоты подъема и грузоподъемности.



ВУ 8600 U 2012.10.30

ВУ 8600 U 2012.10.30

(56)

1. А.с. СССР 1597420, МПК Е 02D 7/06, 7/22, 1990 (аналог).

2. Беленький С.Б. и др. Проектирование и устройство свайных фундаментов: Учебн. пособие для строительных вузов. - М.: Высшая школа, 1983. - С.44-49, рис. 3.8-3.13 (прототип).

Полезная модель относится к строительству и может быть использована для погружения забивных свай в грунт.

Известно устройство для погружения свай, содержащее грузоподъемный механизм со стрелой, направляющую штангу и подвешенный на ней посредством тросов, крюков, блоков и полиспастов с возможностью возвратно-поступательного перемещения навесной механический молот, взаимодействующий с наголовником, связанным с направляющей штангой и погружаемой сваей [1].

Недостатками этого технического решения являются большая сложность и ненадежность работы устройства, обусловленных значительным количеством сложных, шарнирных и движущихся частей, деталей, узлов и механизмов.

Более близкой по технической сущности и достигаемому результату является копровая установка, содержащая грузоподъемный механизм, например экскаватор, со стрелой, направляющую штангу и подвешенный на ней посредством тросов, крюков, блоков и полиспастов с возможностью возвратно-поступательного перемещения навесной механический молот, взаимодействующий с наголовником, связанным с направляющей штангой и погружаемой сваей [2].

При своей простоте конструкции копровая установка обладает низкой эффективностью процесса забивки (малыми отказами) и производительностью погружения (небольшим количеством) свай, обусловленных невысокой энергией одиночного удара, небольшим КПД удара и незначительным соотношением соударяемых масс (молота и свай).

Задачи, на решение которых направлена полезная модель, состоят в том, чтобы повысить эффективность и производительность погружения свай забивным способом за счет увеличения энергии и КПД удара и повышения соотношения соударяемых масс молота и свай.

Решение поставленных задач достигается тем, что в известной копровой установке, содержащей грузоподъемный механизм, например экскаватор, со стрелой, направляющую штангу и подвешенный на ней посредством тросов крюков, блоков и полиспастов с возможностью возвратно-поступательного перемещения навесной механический молот, взаимодействующий с наголовником, связанным с направляющей штангой и погружаемой сваей, выше молота на направляющей штанге вокруг нее монтирована с возможностью взаимодействия с молотом при его подъеме пружина сжатия с жестко защемленным на штанге верхним и подвижным посредством втулки нижним концами, а сама установка на штанге снабжена ограничителями высоты подъема и грузоподъемности.

Сопоставительный с прототипом анализ показывает наличие следующих отличий:

- выше молота на направляющей штанге монтирована пружина сжатия;
- пружина сжатия на направляющей штанге монтирована вокруг нее;
- пружина сжатия монтирована с возможностью взаимодействия с молотом;
- верхний конец пружины сжатия жестко защемлен на штанге;
- нижний конец пружины сжатия выполнен подвижным на штанге посредством втулки;
- установка на штанге снабжена ограничителем высоты подъема (ОВП) и грузоподъемности (ОГП).

Положительный эффект при погружении свай забивкой настоящей копровой установкой заключается в повышении эффективности и производительности погружения свай за

BY 8600 U 2012.10.30

счет увеличения отказов свай и забивке большего количества свай. При обычной забивке энергия единичного удара $\mathcal{E} = mgh$, где m - масса молота; g - ускорение свободного тяготения; H - высота подъема (падения) молота относительно наголовника сваи. Эта энергия и тратится на забивку сваи.

В заявленной конструкции энергия единичного удара складывается из той же энергии $\mathcal{E} = mgh$ и дополнительной энергии $\Delta\mathcal{E}$, накапливаемой пружинной сжатия при подъеме молота. По известным положениям механики

$$\Delta\mathcal{E} = \frac{ch^2}{2},$$

где c - жесткость пружины; h - величина сжатия пружины.

Таким образом, энергия одного удара равна $mgh + \frac{ch^2}{2}$ и она больше на $\frac{ch^2}{2}$ по сравнению с предыдущей установкой и также тратится на забивку сваи при сбрасывании молота и распрямлении пружины. Величина превышения этой энергии $mgh + \frac{ch^2}{2}$ над обычной (mgh) зависит от абсолютных значений m , H , c , h и их соотношения. Элементарные подсчеты показывают на возможность увеличения энергии удара за счет постановки жесткой пружины в 1,5 ÷ 2 раза, что равноценно увеличению массы трамбовки во столько же раз.

Кроме того, эффективность погружения сваи повышается также в следствии увеличения КПД удара, так как вес молота в известной установке равен mg , а в предлагаемой составляет $mg + ch > mg$. При этом увеличивается соотношение веса (массы) ударного груза (молота) и веса (массы) сваи, что также благоприятно сказывается на увеличении КПД удара.

Все это повышает эффективность и производительность погружения сваи заявляемой установкой.

Таким образом, указанные выше отличия являются не только необходимыми и достаточными для получения положительного эффекта, но и "существенными" для реализации устройства.

Работоспособность установки сомнений не вызывает. На этом принципе работают все ударные устройства под воздействием пружины сжатия (от отбойных молотков в строительстве до пружинных амортизаторов в автомобилестроении), пружина выполняет роль присоединенной к молоту дополнительной массы для нанесения удара.

Сравнение заявляемого объекта с другими решениями копровых установок в фундаментостроении не позволило выявить в них признаки, дискредитирующие новизну технического решения.

Сущность полезной модели поясняется фигурой, где изображен общий вид копровой установки.

Обозначения: 1 - грузоподъемный механизм - экскаватор; 2 - стрела; 3 - направляющая штанга; 4 - навесной механический молот; 5 - свая; 6 - втулка молота; 7 - наголовник; 8 - втулка наголовника; 9 - пружина сжатия; 10 - втулка пружины; 11 - ограничитель высоты подъема (ОВП); 12 - ограничитель грузоподъемности (ОГП).

Копровая установка включает грузоподъемный механизм (экскаватор) 1 со стрелой 2, направляющую штангу 3 и подвешенный на ней посредством тросов, крюков, блоков и полиспастов (на фигуре детально не показаны) с возможностью возвратно-поступательного перемещения (подъема, опускания) навесной механический молот 4. Молот 4 в процессе погружения сваи 5 связан с направляющей штангой 3 посредством втулки 6 и взаимодействует с наголовником 7, а последний связан как с погружаемой сваем 5, так и направляющей штангой 3 посредством втулки 8 для вертикальности забивки сваи 5 в грунт. Выше молота 4 на направляющей штанге 3 вокруг нее монтирована с возможно-

BY 8600 U 2012.10.30

стью взаимодействия с молотом 4 при его подъеме пружина сжатия 9 с жестко защемленным на штанге 3 верхним и подвижным посредством втулки 10 нижним концами пружины 9. Сама установка на штанге 3 снабжена автоматическим ограничителем высоты подъема 11 (ОВП) молота 4, а тяговый трос стрелы 2 - автоматическим ограничителем грузоподъемности 12 (ОГП) крана-экскаватора 1.

Погружение свай в грунт копровой установкой осуществляют так.

После планировки площадки и выноски осей на местность размечают места погружения свай с помощью колышков. Грузоподъемный механизм 1 перемещают к месту погружения первой сваи. Устанавливают направляющую штангу 3 стрелой 2 так, чтобы молот 4 располагался в верхнем положении строго над вертикальной осью сваи 5. Подтаскивают сваю 5 к месту погружения дополнительным крюком экскаватора 1 (или бульдозером, краном), на направляющей штанге 3 посредством втулки 8 (или раньше) монтируют наголовник 7, куда заводят оголовок сваи 5, и дополнительным крюком (подтягиванием канатом) устанавливают ее в вертикальное положение. Приступают к забивке сваи 5 копровой установкой.

Для этого тяговым тросом посредством крюка, блоков, полиспастов поднимают молот 4 вверх через втулку 6 по направляющей штанге 3, сжимая пружину 9, до срабатывания ОВП 11 или ОГП 12, которые автоматически настроены на определенную высоту и грузоподъемность. После этого в ручном (ножном) режиме производится сбрасывание молота 4 тяговым тросом по направляющей штанге 3 до соприкосновения (удара) молота 4 с наголовником 7 сваи 5. В результате такого сбрасывания происходит удар за счет свободного падения молота 4 и дополнительно за счет распрямления (выстреливания) пружины 9. Энергия удара молота также суммируется за счет этих двух составляющих. В результате увеличивается отказ (глубина погружения) сваи за каждый удар молота, а следовательно, повышается производительность копровой установки.

Конструкция копровой установки лишь незначительно сложнее обычных копровых агрегатов и установок, но значительно эффективнее (в обычных агрегатах требовалось бы увеличение массы и высоты подъема молота для выравнивания эффективностей) и производительнее их (в предлагаемой копровой установке за счет более мощного удара молота сокращаются время погружения свай и затраты труда).

Применение данной копровой установки может принести в фундаментостроение при производстве свайных работ существенный экономический эффект.